

GEBRUIKSAANWIJZING MODE D'EMPLOI



FYSIC[®]

FC-38

INHOUDSOPGAVE

1. INTRODUCTIE	3
2. BEOOGD GEBRUIK	3
3. TOEGESTAAN GEBRUIK	3
4. OVERZICHT	4
5. INSTALLEREN	
5.1 Wekker-unit	6
5.2 Bewegingsdetector / oriëntatielampje	6
6. INSTELLEN	
6.1 Instellen actuele tijd	7
6.2 Instellen alarm(wek)tijd	7
6.3 Instellen bewegingsalarm	8
7. GEBRUIKEN	
7.1 Actuele tijd	9
7.2 Displayverlichting	9
7.3 Wekkerfunctie	9
7.4 Bewegingsalarm	10
8. TIPS EN WAARSCHUWINGEN	
8.1 Algemeen	11
8.2 Bereik	11
8.3 Onderhoud	12
8.4 Uitbreiding	12
9. SPECIFICATIES	13
10. VERKLARING VAN CONFORMITEIT	13
11. MILIEU (afdanken)	13
12. GARANTIE	14

1. INTRODUCTIE

De FC-38 is een combinatie van een wekker, oriëntatielampje met ingebouwde bewegings-detector en alarm. Zodra de bewegingsdetector in het oriëntatielampje een beweging detecteert, dan licht het lampje op (ook overdag) en wordt een signaal naar de wekker gestuurd waar u met licht en/of geluidssignalen geattendeerd wordt op de beweging.

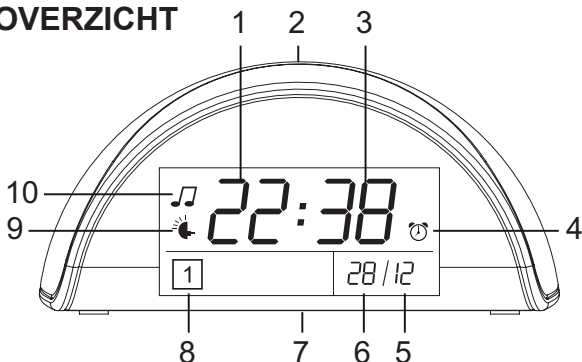
2. BEOOGD GEBRUIK

De FC-38 is een hulpmiddel ter bewaking van patiënten in de huishoudelijke sfeer die lijden aan een meer of mindere vorm van dementie. De FC-38 vervangt op geen enkel wijze de fysieke aanwezigheid en controle door volwassen en menselijke verplegers of oppassers.

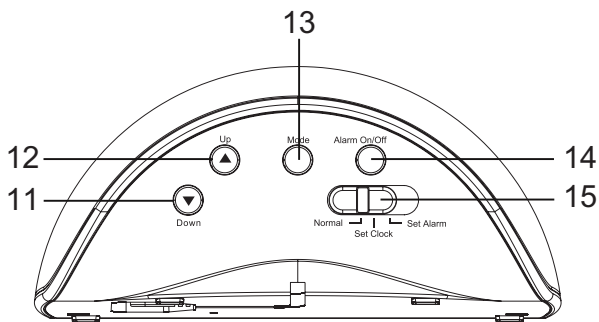
3. TOEGESTAAN GEBRUIK

De FC-38 werkt op een frequentie van 1880-1900MHz. Het gebruik van de FC-38 is toegestaan in alle landen van de EU.

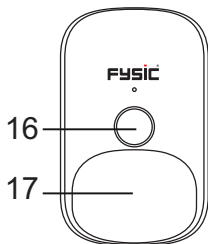
4. OVERZICHT



1. weergave van de uren
2. sluimertoets (bovenzijde)
3. weergave van de minuten
4. licht op als de wekkerfunctie ingesteld is, knippert als de snooze functie is geactiveerd
5. weergave van de maand
6. weergave van de dag
7. aansluiting voedingsadapter (onderzijde)
8. indicatie dat bewegingsdetector 1 is aangemeld aan de ontvanger, knippert als de bewegingsdetector een beweging heeft gedetecteerd
9. indicatie dat het bewegingsalarm is ingesteld op 'lichtsignaal'
10. indicatie dat het bewegingsalarm is ingesteld op 'geluidssignaal'



11. toets ▼: omlaagtoets bij instellen tijd en alarm
12. toets ▲: omhoogtoets bij instellen tijd en alarm
13. toets MODE: insteltoets voor het alarmsignaal
14. toets ALARM ON/OFF: om het weksignaal uit te schakelen
15. schakelaar om de tijd of het alarm in te stellen



16. bewegingssensor
17. oriëntatielampje

5. INSTALLEREN

5.1 Wekker-unit:

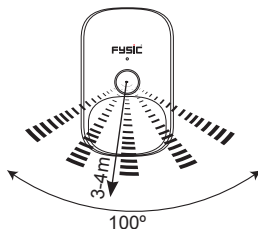
Verbind het laagspanningsstekkertje van de meegeleverde voedingsadapter met de aansluiting DC6V aan de onderzijde van de wekker-unit en doe de adapter in een 230V stopcontact. De wekker-unit is nu gereed voor gebruik.

5.2 Bewegingsdetector / oriëntatielampje:

Enkele seconden nadat u de bewegingsdetector / oriëntatielampje in een 230V stopcontact heeft gedaan, is de bewegingsdetector / oriëntatielampje gebruiksgereed.

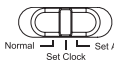
Het zendbereik van de bewegingsdetector naar de wekker-unit bedraagt tot 25 à 50 meter. Doe dus de bewegingsdetector binnen deze afstand van de wekker-unit in een stopcontact.

Het bewegingsdetectiegebied is tot 3 à 4 meter recht voor de sensor met een 'kijkhoek' van 100°.



6. INSTELLEN

6.1 Instellen actuele tijd:



1. de schakelaar aan de achterzijde op '**Set Clock**' schuiven
2. met toets **Mode** wisselt u tussen de uren, minuten, dagen en maand
3. met toets ▼ / ▲ stelt u de tijd en de datum in
4. aan het einde van het instellen de schakelaar in stand '**Normal**' schuiven

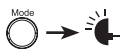
6.2 Instellen alarm(wek)tijd:



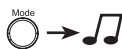
1. de schakelaar aan de achterzijde op '**Set Alarm**' schuiven
2. met toets **Mode** wisselt u tussen de uren en minuten
3. met toets ▼ / ▲ stelt u de alarm-(wek)tijd in
4. aan het einde van het instellen de schakelaar in stand '**Normal**' schuiven

6.3 Instellen bewegingsalarm:

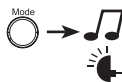
druk aan de achterzijde op toets **Mode** om achtereenvolgens te laten oplichten:



het bewegingsalarm staat ingesteld op alleen lichtsignaal



het bewegingsalarm staat ingesteld op alleen geluidssignaal



het bewegingsalarm staat ingesteld op lichtsignaal + geluidssignaal



(geen symbool) geen signaal bij een bewegingsdetectie

7. GEBRUIKEN


7.1 Actuele tijd:



De actuele tijd wordt continu in het display weergegeven, in een 24-uur kloksysteem.

7.2 Displayverlichting:

Raak toets **SNOOZE** aan de bovenzijde even aan om de displayverlichting voor 15 seconden te laten oplichten.

7.3 Wekkerfunctie:

Druk aan de achterzijde op toets **Alarm On/Off** om de wekfunctie in te schakelen. In het display licht  op.

Als het wekalarm klinkt kunt u toets **SNOOZE** aanraken om het alarm na 5 minuten nogmaals te laten klinken (sluimerfunctie, het symbool  gaat knipperen), of druk op toets **Alarm On/Off** om het alarm uit te schakelen. Het symbool  in het display dooft in dat geval.


7.4 Bewegingsalarm:

Controleer elke keer vòòr gebruik de correcte werking van de bewegingsdetector.

Zodra en zolang de bewegingsdetector een beweging detecteert, wordt het ingebouwde nachtlampje in de bewegingsdetector ingeschakeld. Ongeveer 5 seconden na de laatste beweging, dooft het lampje.

Tevens stuurt de bewegingsdetector een signaal naar de wekker-unit en knippert  in het display.

Afhankelijk van de instelling licht bij de wekker-unit nu ook de ingebouwde verlichting op, klinkt een hoorbaar alarmsignaal of beide. Deze alarmsignalen zijn actief zolang de bewegingsdetector een beweging detecteert.

Is er geen bewegingsalarm ingesteld, dan knippert alleen  in het display.

8. TIPS EN WAARSCHUWINGEN

8.1 Algemeen:

- Lees de gebruikershandleiding goed door en volg alle aanwijzingen op.
- Gebruik de bewegingsdetector alleen als hulpmiddel en nooit als vervanger voor een volwassen en menselijke baby-oppas.
- Plaats of gebruik de wekker-unit en de bewegingsdetector nooit in een natte of vochtige ruimte of omgeving.
- De wekker-unit en/of de bewegingsdetector nooit demonteren; dit mag alleen door gekwalificeerd personeel te gebeuren.

8.2 Bereik:

- De afstand tussen de bewegingsdetector en de wekker-unit mag tot 25 à 50 meter in huis; bedragen. Dit bereik is afhankelijk van lokale omstandigheden.



- **ATTENTIE:** wordt de bewegingsdetector uit het stopcontact genomen of verliest de wekker-unit door een andere oorzaak de verbinding met de bewegingsmelder, dan krijgt u hiervan **GEEN WAARSCHUWING**.

8.3 Onderhoud:

Neem bij reinigen altijd eerst de adapter van de wekker-unit uit het stopcontact en neem de bewegingsdetector uit het stopcontact.

De wekker-unit kun u met een vochtige doek reinigen. De bewegingsdetector alleen met een droge doek afdoen.

Gebruik geen chemische reinigingsmiddelen.

8.4 Uitbreiding:

De FC-38 is NIET uitbreidbaar met extra bewegingsdetectoren.

9. SPECIFICATIES

Bereik: tot 25 à 50m binnenshuis
Frequentie: 1880 tot 1900 MHz (DECT)
Voeding: wekker-unit:
DC6V 500mA - —⚡— +
(via voedingsadapter)

bewegingsdetector:
100-240VAC 50/60Hz 0.2A

10. VERKLARING VAN CONFORMITEIT

De Fysic FC-38 voldoet aan de essentiële voorwaarden en voorzieningen zoals omschreven in de Europese richtlijn 1999/5/EC.

De verklaring van conformiteit is beschikbaar op de website www.fysic.com



11. MILIEU (afdanken)

Wordt het product afgedankt, lever deze dan in bij uw leverancier; zij zorgen voor een milieuvriendelijke verwerking.



12 GARANTIE

Op de FYSIC FC-38 heeft u een garantie van 24 MAANDEN na aankoopdatum. Wij garanderen gedurende die periode de kosteloze herstelling van defecten ontstaan door materiaal- en constructiefouten. Een en ander ter uiteindelijke beoordeling van de importeur.

HOE TE HANDELEN:

Bemerkt u een defect, raadpleeg dan eerst deze gebruiksaanwijzing. Geeft deze hieromtrent geen uitsluitel, neem dan contact op met de Fysic service-dienst op telefoonnummer 073 6411 355 (Nederland) of 03 238 5666 (België) of via internet www.fysic.com

DE GARANTIE VERVALT:

Bij ondeskundig gebruik, gebruik van niet originele onderdelen of toebehoren, verwaarlozing en bij defecten ontstaan door vocht, vuur, overstroming, blikseminslag en natuurrampen. Bij onbevoegde wijzigingen en/of reparaties door derden. Bij onjuist transport van het apparaat zonder geschikte verpakking en indien het apparaat niet vergezeld is van dit garantiebewijs en de aankoopbon. Iedere verdere aansprakelijkheid, met name voor eventuele gevolgschade, is uitgesloten.

TABLE DES MATIERES

1. INTRODUCTION	16
2. DOMAINE D'UTILISATION USAGEE	16
3. UTILISATION AUTORISEE	16
4. SOMMAIRE	17
5. INSTALLER	
5.1 Unité réveil	19
5.2 Détecteur de mouvement / lampe d'orientation.....	19
6. REGLER	
6.1 Régler l'heure actuelle.....	20
6.2 Régler l'heure de l'alarme du réveil.....	20
6.3 Régler l'alarme de mouvement	21
7. UTILISER	
7.1 L'heure actuelle	22
7.2 Eclairage du display	22
7.3 Fonction réveil	22
7.4 L'alarme de mouvement.....	23
8. CONSEILS ET AVETISSEMENTS	
8.1 Générale.....	24
8.2 Portée.....	24
8.3 Entretien	25
8.4 Extension.....	25
9. SPECIFICATIONS	25
10. DECLARATION DE CONFORMITE	26
11. ENVIRONNEMENT (écouler)	26
12. GARANTIE	27

1. INTRODUCTION

Le FC-38 est une combinaison d'un réveil, lampe d'orientation avec détecteur de mouvement incorporé et alarme. Dès que le détecteur de mouvement dans la lampe d'orientation détecte un mouvement, la lumière s'allume (aussi pendant la journée) il envoie un signal vers le réveil avec lequel vous êtes averti d'un mouvement avec un signal d'une lampe et/ou d'un son.

2. DOMAINE D'UTILISATION USAGEE

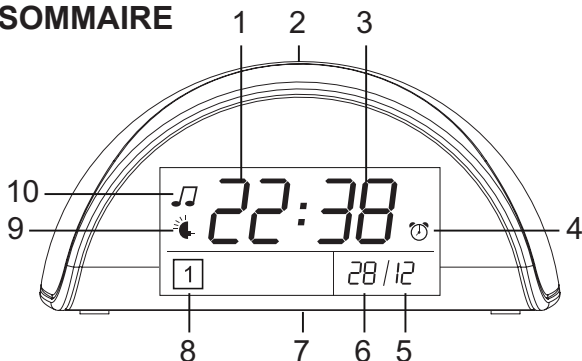
Le FC-38 est une aide de garde de patient à usage ménagé qui souffre d'une forme grave ou moins grave de démence.

Le FC-38 ne remplace en aucun cas la présence physique et le contrôle d'un adulte ni d'une infirmière en personne ou d'une garde d'enfant.

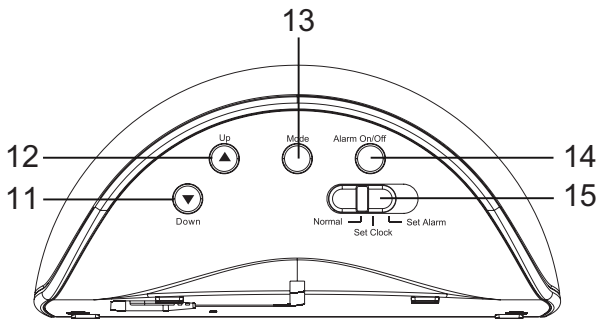
3. UTILISATION AUTORISEE

Le FC-38 fonctionne sur la fréquence de 1880-1900MHz. L'utilisation de ce FC-38 est autorisée dans tous les pays de l'UE.

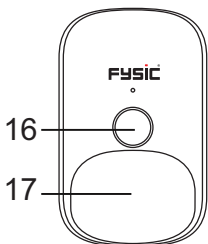
4. SOMMAIRE



1. Affichage des heures
2. Touche sleep (au dessus)
3. Affichage des minutes
4. S'allume lorsque la fonction réveil est réglée; clignote si la fonction snooze est activé
5. Affichage du mois
6. Affichage du jour
7. Raccordement de l'adaptateur d'alimentation
8. Indication que le détecteur de mouvement 1 est annoncé au récepteur, clignote lorsque le détecteur de mouvement a détecté un mouvement
9. Indication que l'alarme de mouvement est réglée sur 'signal lumière'
10. Indication que l'alarme de mouvement est réglée sur 'signal son'



- 11. touche ▼ : touche vers le bas lors du réglage de l'heure et l'alarme
- 12. touche ▲ : touche vers le haut lors du réglage de l'heure et l'alarme
- 13. touche MODE : touche de réglage pour le signal d'alarme
- 14. touche ALARM ON/OFF : pour désactiver le signal réveil
- 15. interrupteur pour régler l'heure ou l'alarme



- 16. capteur de détection
- 17. lampe d'orientation

5. INSTALLER

5.1 Unité réveil :

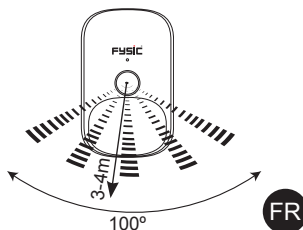
Raccordez la petite fiche de basse tension de l'adaptateur livré avec sur le raccordement DC6V au dessous de l'unité réveil et mettez l'adaptateur dans une prise de courant 230V. Maintenant l'unité réveil est prête à l'emploi.

5.2 Détecteur de mouvement / lampe d'orientation :

Quelques secondes après que vous avez mis le capteur de mouvement / lampe d'orientation dans la prise de courant de 230V, le détecteur de mouvement / lampe d'orientation est prêt à l'emploi.

La portée d'émission du détecteur de mouvement est de 25 à 50 mètres. Mettez donc le détecteur de mouvement dans une prise de courant qui se trouve dans cette portée de l'unité réveil.

La zone de détection de mouvement est de 3 à 4 mètres avec un angle de vision de 100°.



6. REGLER

6.1 Régler l'heure actuelle :



1. Glissez l'interrupteur à l'arrière sur '**Set Clock**'



2. Avec la touche **Mode** vous changer les heures, minutes, jours et mois



3. Avec la touche ▼ / ▲ vous régler l'heure et la date



4. Glissez l'interrupteur sur le stand '**Normal**' à la fin du réglage

6.2 Régler l'heure de l'alarme du réveil :



1. Glissez l'interrupteur à l'arrière sur '**Set Alarm**'



2. Avec la touche **Mode** vous changer entre les heures et minutes



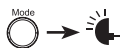
3. Avec la touche ▼ / ▲ vous réglez l'heure de l'alarme du réveil



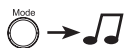
4. Glissez l'interrupteur sur le stand '**Normal**' à la fin du réglage

6.3 Régler l'alarme de mouvement :

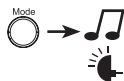
Appuyez sur la touche **Mode** à l'arrière pour allumer l'un à la suite de l'autre :



L'alarme de mouvement est réglée sur uniquement signal lumière



L'alarme de mouvement est réglée sur signal son uniquement



L'alarme de mouvement est réglée sur signal lumière + signal son



(pas de symbole) pas de signal lors d'une détection de mouvement

7. UTILISER


7.1 L'heure actuelle :


L'heure actuelle est affichée en continu sur le display, dans un système d'horloge de 24 heures.

7.2 Eclairage du display :

Touchez brièvement sur la touche **SNOOZE** au dessus afin que l'éclairage du display s'allume pendant 15 secondes.

7.3 Fonction réveil :

Appuyez sur la touche **Alarm On/Off** à l'arrière pour activer la fonction réveil.  s'éclaire sur le display.

Vous pouvez appuyez sur la touche **SNOOZE** lorsque l'alarme du réveil retenti afin que l'alarme retenti à nouveau après 5 minutes (fonction sleep), ou appuyez sur la touche **Alarm On/Off** pour désactiver l'alarme. Dans ce cas le symbole  s'éteint dans le display.

7.4 L'alarme de mouvement :

Contrôlez avant chaque utilisation que le détecteur de mouvement fonctionne correctement.

La petite lampe incorporée dans le détecteur de mouvement est activé dès que et tant que le détecteur de mouvement détecte un mouvement. La petite lampe s'éteint environ 5 secondes après le dernier mouvement.

Le détecteur de mouvement envoie également un signal vers l'unité réveil et [1] clignote dans le display.

Dépendamment du réglage, l'éclairage incorporé de l'unité réveil s'éclaire, un signal d'alarme audible retenti ou les deux. Ces signaux d'alarme sont actifs tant que le détecteur de mouvement détecte un mouvement. Si l'alarme de détection n'est pas réglée alors seule [1] clignote dans le display.

8. CONSEILS ET AVERTISSEMENTS

8.1 Générale :

- Lisez attentivement le mode d'emploi de l'utilisateur et suivez toutes les instructions.
- Utilisez le détecteur de mouvement uniquement en tant qu'aide et jamais en tant que remplacement d'un adulte et d'une garde d'enfants en personne.
- Ne placez ou n'utilisez jamais l'unité réveil dans un endroit mouillé ou humide.
- Ne jamais démonter l'unité réveil ; ceci doit être fait par du personnel qualifié.

8.2 Portée :

- La distance entre le détecteur de mouvement et l'unité réveil est de 25 à 50 mètres à l'intérieure. Cette portée est dépendante des conditions locales.



• **ATTENTION** : si le détecteur de mouvement est retiré de la prise de courant ou si l'unité réveil perd la liaison avec le détecteur de mouvement pour une raison quelconque, vous n'en êtes PAS AVERTIT.


8.3 Entretien :

Retirez d'abord l'adaptateur de l'unité réveil de la prise de courant avant de le nettoyer et retirez le détecteur de mouvement de la prise de courant. Vous pouvez nettoyer l'unité réveil avec une lingette humide. Nettoyez le détecteur de mouvement uniquement avec un chiffon sec. N'utilisez pas de produits de nettoyage chimiques.

8.4 Extension :

Le FC-38 n'est pas extensible avec des détecteurs de mouvement supplémentaires.

9. SPECIFICATIONS

Portée : de 25 à 50m à l'intérieure
Fréquence : 1880 jusqu'à 1900 MHz (DECT)
Alimentation : unité réveil :
DC6V 500mA -  +
(via l'adaptateur d'alimentation)

détecteur de mouvement :
100-240VAC 50/60Hz 0.2A

10. DECLARATION DE CONFORMITE

Le Fysic FC-38 répond aux conditions et équipements essentiels comme décrit dans les directives Européennes 1999/5/EC.

La déclaration de conformité est disponible sur le site web www.fysic.com



11. ENVIRONNEMENT (écouler)

Si le produit est remplacé, livrez-le alors chez votre fournisseur ; ils se chargeront d'un écoulement écologique.



12 GARANTIE

Vous avez une garantie de 24 MOIS après la date d'achat sur le FYSIC FC-38. Durant cette période nous vous garantissons une réparation sans frais sur les défaillances du matériel et les défauts de fabrication. Ce après l'appréciation définitive de l'importateur.

COMMENT AGIR :

Si vous remarquez une défaillance, consultez d'abord ce mode d'emploi. Si celui-ci ne vous donne pas de réponses définitives, prenez alors contact avec le service après vente de Fysic au numéro de téléphone 073 6411 355 (Hollande) ou 03 238 5666 (Belgique) ou via internet www.Fysic.com

LA GARANTIE EXPIRE :

Lors d'une utilisation incompétente, de l'utilisation de pièces de rechanges ou d'accessoires non originaux, d'une négligence pour des défaillances causées par, le feu, une inondation, coup de la foudre et catastrophes naturelles. Lors d'un changement et/ou d'une réparation faite par une tierce personne. Lors d'un mauvais transport de l'appareil sans un emballage approprié et si l'appareil n'est plus accompagné de cette preuve de garantie et du bon d'achat. Toutes autres responsabilités, comme suite d'éventuels dommages, sont exclues.

Service



Help



FYSIC[®]

Aziëlaan 12
's-Hertogenbosch



WWW.HESDO-SERVICE.NL
INFO@HESDO-SERVICE.NL



NL +31 (0) 73 6411 355
FR +32 (0) 3 238 5666

CE