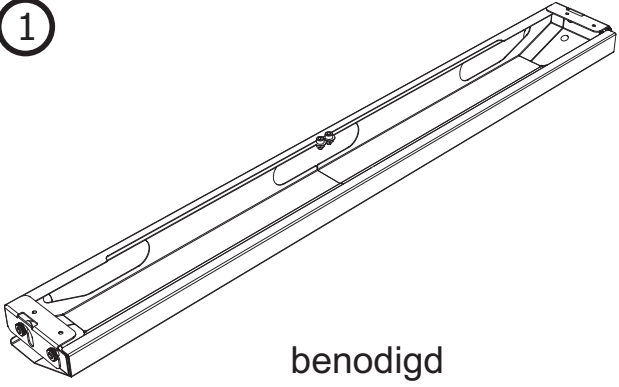


# QBRYTE slimline kabelgoot

①

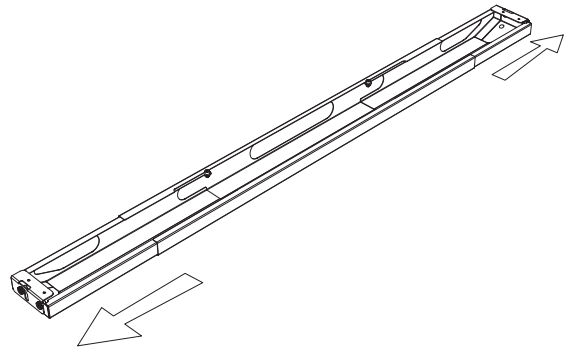


benodigd  
(niet meegeleverd)

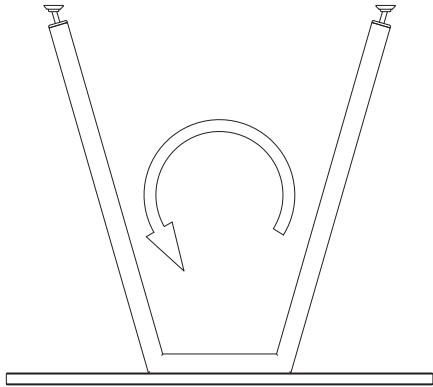
4x



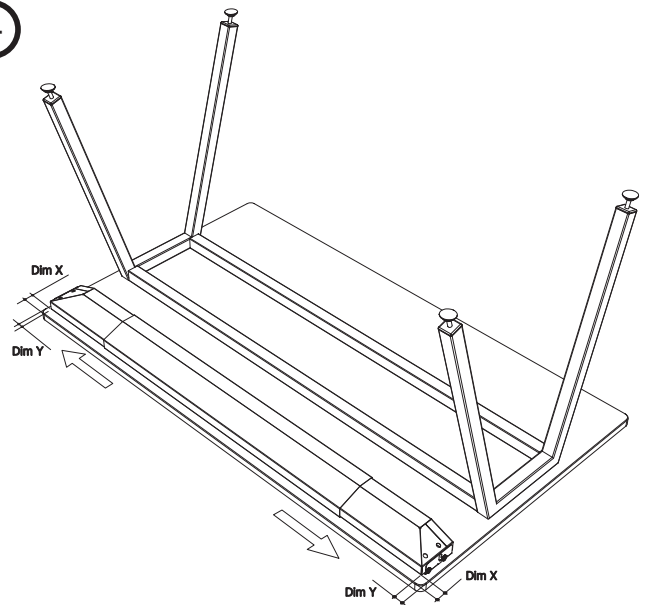
②



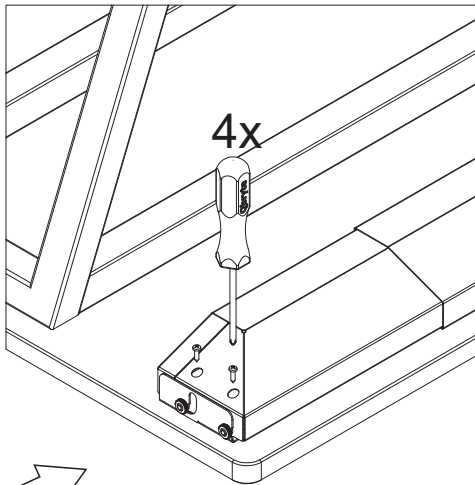
③



④



⑤

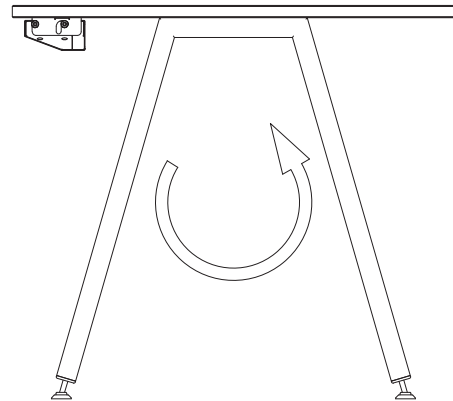


4x

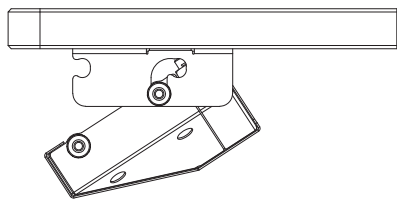
4x



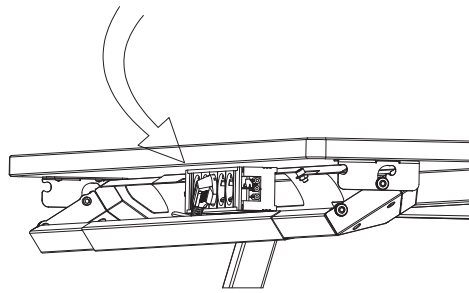
⑥



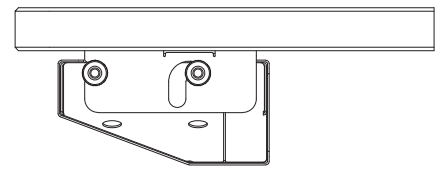
## Gebruik van de kabelgoot



Openen



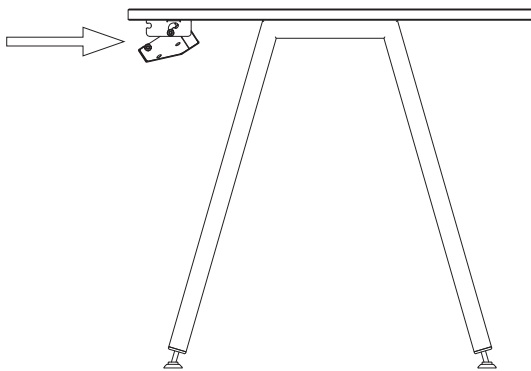
Plaatsen kabels, etc



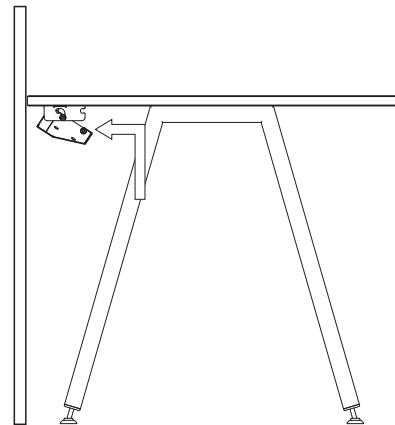
Sluiten

---

## Let op de openingsrichting



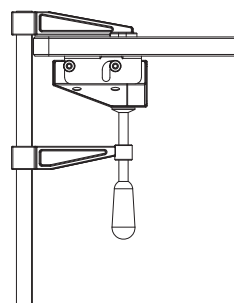
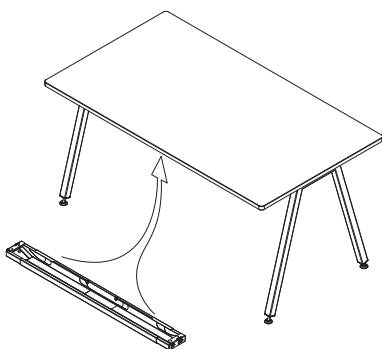
Vrijstaand buro



Tegen muur of tussenwand

---

## Alternatieve montage



Niet meer dan handvast

