

SmallCut Li-23R Art. 9822

DE Betriebsanleitung

Akku-Trimmer

EN Operator's manual

Battery Trimmer

FR Mode d'emploi

Coupe-bordures à batterie

NL Gebruiksaanwijzing

Accu-trimmer

SV Bruksanvisning

Accu-trimmer

DA Brugsanvisning

Accu-trimmer

FI Käyttöohje

Akkutrimmeri

NO Bruksanvisning

Accu trimmer

IT Istruzioni per l'uso

Trimmer a batteria

ES Instrucciones de empleo

Recortabordes con Accu

PT Manual de instruções

Aparador a bateria

PL Instrukcja obsługi

Akumulatorowa podkaszarka

HU Használati utasítás

Akkumulátoros fűszegélynyíró

CS Návod k obsluze

Akumulátorový trimmer

SK Návod na obsluhu

Akumulátorový vyžínač

EL Οδηγίες χρήσης

Κοιμειτικό μπαταρίας

RU Инструкция по эксплуатации

Аккумуляторный триммер

SL Navodilo za uporabo

Akumulatorski obrezovalnik

HR Upute za uporabu

Baterijski trimer

SR/ Uputstvo za rad

BS Baterijska trimer-kosilica

UK Інструкція з експлуатації

Акумуляторний-тример

RO Instrucțiuni de utilizare

Trimmer cu acumulator

TR Kullanma Kılavuzu

Akülü tirpan

BG Инструкция за експлоатация

Акку-Тример

SQ Manual përdorimi

Prerësi me bateri

ET Kasutusjuhend

Akuga trimmer

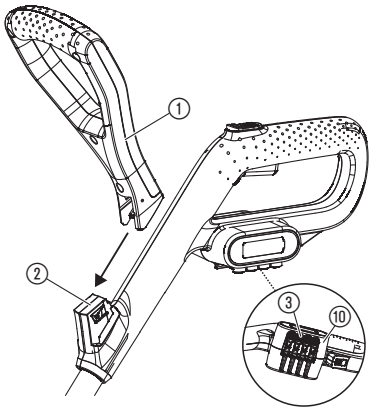
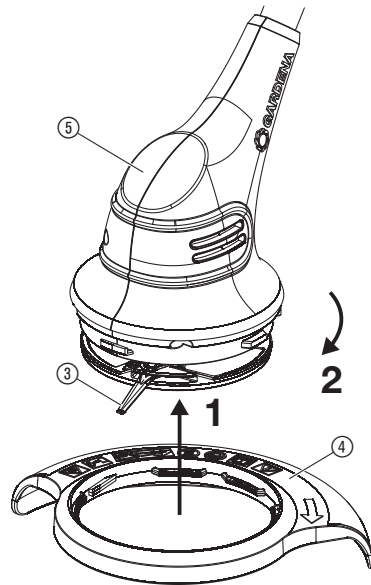
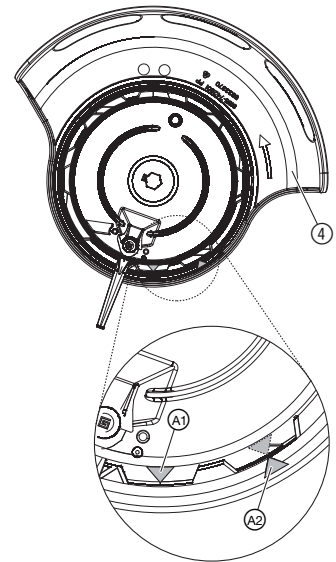
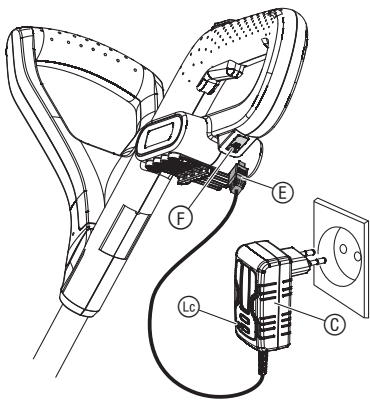
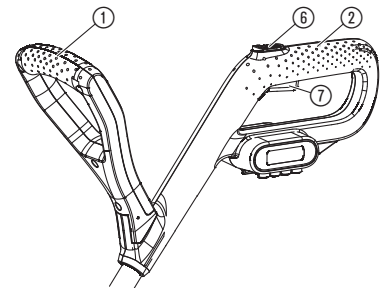
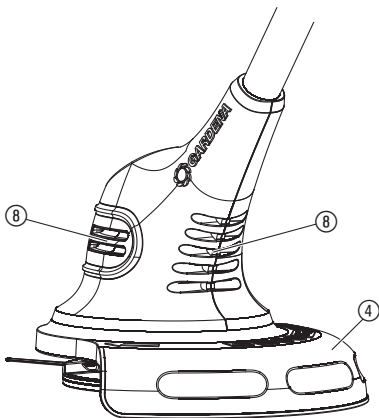
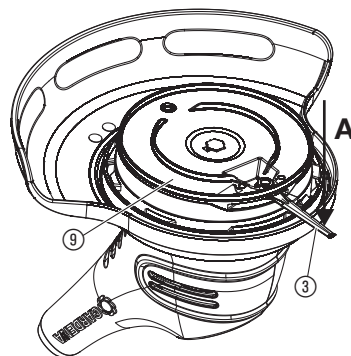
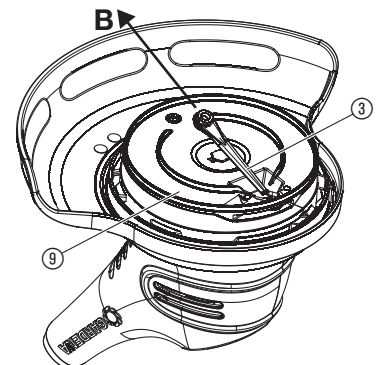
LT Eksploatavimo instrukcija

Akumuliatorinė žoliapjovė

LV Lietošanas instrukcija

Ar akumulatoru darbināms trimmeris

<p>DE Produkthaftung Wir weisen ausdrücklich darauf hin, dass wir in Übereinstimmung mit dem Produkthaftungsgesetz nicht für Schäden haften, die durch unsere Produkte entstehen, wenn diese unsachgemäß und nicht durch einen von uns autorisierten Servicepartner repariert wurden oder wenn keine Original GARDENA Teile oder von uns zugelassene Teile verwendet wurden.</p>
<p>EN Product liability In accordance with the German Product Liability Act, we hereby expressly declare that we accept no liability for damage incurred from our products where said products have not been properly repaired by a GARDENA-approved service partner or where original GARDENA parts or parts authorised by GARDENA were not used.</p>
<p>FR Responsabilité Conformément à la loi relative à la responsabilité du fait des produits défectueux, nous déclarons expressément par la présente que nous déclinons toute responsabilité pour les dommages résultant de nos produits, si lesdits produits n'ont pas été correctement réparés par un partenaire d'entretien agréé GARDENA ou si des pièces d'origine GARDENA ou des pièces agréées GARDENA n'ont pas été utilisées.</p>
<p>NL Productaansprakelijkheid Conform de Duitse wet inzake productaansprakelijkheid verklaren wij hierbij uitdrukkelijk dat wij geen aansprakelijkheid aanvaarden voor schade ontstaan uit onze producten waarbij deze producten niet zijn gerepareerd door een GARDENA-erkende servicepartner of waarbij geen originele GARDENA-onderdelen of onderdelen die door GARDENA zijn goedgekeurd zijn gebruikt.</p>
<p>SV Produktansvar I enlighet med tyska produktansvarslagar förklarar vi härmed uttryckligen att vi inte åtar oss något ansvar för skador som orsakas av våra produkter där produkterna inte har genomgått korrekt reparation från en GARDENA-godkänd servicepartner eller där originaldelar från GARDENA eller delar godkända av GARDENA inte använts.</p>
<p>DA Produktansvar I overensstemmelse med den tyske produktansvarslov erklærer vi hermed udtrykkeligt, at vi ikke påtager os noget ansvar for skader på vores produkter, hvis de pågældende produkter ikke er blevet repareret korrekt af en GARDENA-godkendt servicepartner, eller hvor der ikke er brugt originale GARDENA-reservedele eller godkendte reservedele fra GARDENA.</p>
<p>FI Tuotevastuu Saksan tuotevastuulain mukaisesti emme ole vastuussa laitteiden vaurioista, jos korjauksia ei ole tehnyt GARDENA:n hyväksymä huoltoliike tai jos niiden syynä on muiden kuin alkuperäisten GARDENA-varaosien tai GARDENA:n hyväksymien varaosien käyttö.</p>
<p>IT Responsabilità del prodotto In conformità con la Legge tedesca sulla responsabilità del prodotto, con la presente dichiariamo espressamente che decliniamo qualsiasi responsabilità per danni causati dai nostri prodotti qualora non siano stati correttamente riparati presso un partner di assistenza approvato GARDENA o laddove non siano stati utilizzati ricambi originali o autorizzati GARDENA.</p>
<p>ES Responsabilidad sobre el producto De acuerdo con la Ley de responsabilidad sobre productos alemana, por la presente declaramos expresamente que no aceptamos ningún tipo de responsabilidad por los daños ocasionados por nuestros productos si dichos productos no han sido reparados por un socio de mantenimiento aprobado por GARDENA o si no se han utilizado piezas originales GARDENA o piezas autorizadas por GARDENA.</p>
<p>PT Responsabilidade pelo produto De acordo com a lei alemã de responsabilidade pelo produto, declaramos que não nos responsabilizamos por danos causados pelos nossos produtos, caso os tais produtos não tenham sido devidamente reparados por um parceiro de assistência GARDENA aprovado ou se não tiverem sido utilizadas peças GARDENA originais ou peças autorizadas pela GARDENA.</p>
<p>PL Odpowiedzialność za produkt Zgodnie z niemiecką ustawą o odpowiedzialności za produkt, niniejszym wyraźnie oświadczamy, że nie ponosimy żadnej odpowiedzialności za szkody poniesione na skutek użytkowania naszych produktów, w przypadku gdy naprawa tych produktów nie była odpowiednio przeprowadzana przez zatwierdzonego przez firmę GARDENA partnera serwisowego lub nie stosowano oryginalnych części GARDENA albo części autoryzowanych przez tę firmę.</p>
<p>HU Termékszavatosság A németországi termékzavatossági törvénnyel összhangban ezennel nyomatékosan kijelentjük, hogy nem vállalunk felelősséget a termékeinkben keletkezett olyan károkért, amelyek valamely GARDENA által jóváhagyott szervizpartner által nem megfelelően végzett javításból adódtak, vagy amely során nem eredeti GARDENA alkatrészeket vagy a GARDENA által jóváhagyott alkatrészeket használtak fel.</p>
<p>CS Odpovědnost za výrobek V souladu s německým zákonem o odpovědnosti za výrobek tímto výslovně prohlašujeme, že nepřijímáme žádnou odpovědnost za poškození vzniklá na našich výrobcích, kdy zmíněné výrobky nebyly řádně opraveny schváleným servisním partnerem GARDENA nebo kdy nebyly použity originální náhradní díly GARDENA nebo náhradní díly autorizované společností GARDENA.</p>
<p>SK Zodpovednosť za produkt V súlade s nemeckými právnymi predpismi upravujúcimi zodpovednosť za výrobok týmto výslovné prehlasujeme, že nenesieme žiadnu zodpovednosť za škody spôsobené našimi výrobkami, v prípade ktorých neboli nutné opravy vykonané servisným partnerom schváleným spoločnosťou GARDENA alebo neboli použité diely spoločnosti GARDENA alebo diely schválené spoločnosťou GARDENA.</p>
<p>EL Ευθύνη προϊόντος Σύμφωνα με τον γερμανικό νόμο περί Ευθύνης για τα Προϊόντα, με το παρόν δηλώνουμε ρητώς ότι δεν αποδεχόμαστε καμία ευθύνη για τυχόν ζημιές που προκύπτουν από τα προϊόντα μας εάν αυτά δεν έχουν επισκευαστεί σωστά από κάποιον συγκεκριμένο συνεργάτη επισκευών της GARDENA ή εάν δεν έχουν χρησιμοποιηθεί αυθεντικά εξαρτήματα GARDENA ή εξαρτήματα συγκεκριμένα από την GARDENA.</p>
<p>SL Odgovornost proizvajalca V skladu z nemškimi zakoni o odgovornosti za izdelke, izrecno izjavljajo, da ne sprejemamo nobene odgovornosti za škodo, ki jo povzročijo naši izdelki, če teh niso ustrezno popravili GARDENINI odobreni servisni partnerji ali pri tem niso bili uporabljeni originalni GARDENINI nadomestni deli ali GARDENINIMI homologiranimi nadomestnimi deli.</p>
<p>HR Pouzdanost proizvoda Sukladno njemačkom zakonu o pouzdanosti proizvoda, ovime izričito izjavljujemo kako ne prihvaćamo nikakvu odgovornost za oštećenja na našim proizvodima nastala uslijed neispravnog popravka od strane servisnog partnera kojeg odobrava GARDENA ili uslijed nekorištenja originalnih GARDENA dijelova ili dijelova koje odobrava GARDENA.</p>
<p>RO Răspunderea pentru produs În conformitate cu Legea germană privind răspunderea pentru produs, declarăm în mod expres prin prezentul document că nu acceptăm nicio răspundere pentru defecțiunile suferite de produsele noastre atunci când acestea nu au fost reparate în mod corect de un atelier de service partener, aprobat de GARDENA, sau când nu au fost utilizate piese GARDENA originale sau piese autorizate de GARDENA.</p>
<p>BG Отговорност за вреди, причинени от стоки Съгласно германския Закон за отговорността за вреди, причинени от стоки, с настоящото изрично декларираме, че не носим отговорност за щети, причинени от нашите продукти, ако те не са били правилно ремонтирани от одобрен от GARDENA сервиз или ако не са използвани оригинални части на GARDENA или части, одобрени от GARDENA.</p>
<p>ET Tootevastutus Vastavalt Saksamaa tootevastutusseadusele deklareerime käesolevaga selgesõnaliselt, et me ei kanna mingisugust vastutust meie toodetest tingitud kahjude eest, kui need tooted ei ole korrektselt parandatud GARDENA heakskiidetud hoolduspartneri poolt või kui parandamisel ei ole kasutatud GARDENA originaalosi või GARDENA volitatud osi.</p>
<p>LT Gaminio patikimumas Mes aiškiai pareiškiame, kad, atsižvelgiant į Vokietijos gaminių patikimumo įstatymą, nepriisiame atsakomybės dėl bet kokios žalos, patirtos dėl mūsų gaminių, jeigu jie buvo netinkamai taisomi arba jų dalys buvo pakeistos neoriginaliomis GARDENA dalimis ar nepatvirtintomis dalimis, arba jeigu remonto darbai buvo atliekami ne GARDENA techninės priežiūros centro specialistų.</p>
<p>LV Atbildība par produkcijas kvalitāti Saskaņā ar Vācijas likumu par atbildību par produkcijas kvalitāti ar šo mēs paziņojam, ka neuzņemamies atbildību par bojājumiem, kas radušies, lietojot mūsu izstrādājumus, kuru remontu nav veicis uzņēmuma GARDENA apstiprināts apkopes partneris vai kuru remontam netika izmantotas oriģinālās GARDENA detaļas vai detaļas, kuru lietošanu apstiprinājis uzņēmums GARDENA.</p>

A1**A2****A3****O1****O2****O3****M1****T1****T2**

NL

1. VEILIGHEID	15
2. MONTAGE	16
3. BEDIENING	16
4. ONDERHOUD	16
5. OPBERGEN	17
6. STORINGEN VERHELPEN	17
7. TECHNISCHE GEGEVENS	17
8. TOEBEHOREN	17
9. SERVICE/GARANTIE	17

Vertaling van de originele instructies.



Dit product kan worden gebruikt door kinderen vanaf 8 jaar en ouder evenals door personen met verminderde lichamelijke, sensorische of mentale capaciteiten of gebrek aan ervaring en kennis, wanneer zij onder toezicht staan of m.b.t. het veilige gebruik van het product werden geïnstrueerd en de daaruit voortvloeiende risico's begrijpen. Kinderen mogen niet met het product spelen. Kinderen mogen het product niet zonder toezicht reinigen of onderhouden. Wij adviseren jongeren het product pas vanaf 16 jaar te gebruiken.

Gebruik volgens de voorschriften:

De GARDENA trimmer is bestemd voor het trimmen en maaien van gazons en gras in tuinen van particulieren en hobbyisten.

Het product is niet geschikt om langdurig te gebruiken.

GEVAAR! Lichamelijk letsel!

Gebruik het product niet voor het snoeien van heggen, voor het kleinmaken van tuinafval of om te composteren.

1. VEILIGHEID

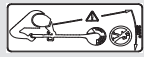
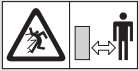
BELANGRIJK!

Lees de gebruiksaanwijzing zorgvuldig en bewaar deze om later nog eens te kunnen nalezen.

Symbolen op het product:



Lees de gebruiksaanwijzing.



Andere personen uit de buurt houden.



Draag altijd goedgekeurde gehoorbescherming.
Draag altijd goedgekeurde oogbescherming.



Stel het apparaat niet bloot aan regen.



Voor de acculader:
Trek de stekker direct uit het stopcontact, wanneer het snoer beschadigd of doorgesneden werd.

Algemene veiligheidsaanwijzingen

Elektrische veiligheid



GEVAAR! Elektrische schok!

Risico op letsel door een elektrische schok.

→ Het product moet worden gevoed via een aardlekschakelaar (RCD) met een nominale aardlekstroom van maximaal 30 mA.

Voorkom een abnormale lichaamshouding en zorg dat u altijd uw evenwicht behoudt, zodat u altijd veilig op hellingen staat. Loop normaal, ren niet.

Raak geen bewegende, gevaarlijke onderdelen aan voordat de stroomtoevoer naar de machine is onderbroken en de bewegende, gevaarlijke onderdelen volledig tot stilstand zijn gekomen.

Draag tijdens de bediening van de machine altijd stevige schoenen en een lange broek.

Veilige werking

1 Scholing

- Lees de handleiding aandachtig door. Maak u zich vertrouwd met de afstelcomponenten en het oordeelkundige gebruik van de machine.
- Sta het nooit toe aan personen die niet vertrouwd zijn met deze instructies of aan kinderen om de machine te gebruiken. Ter plaatse geldende voorschriften kunnen strengere eisen stellen aan de leeftijd van de gebruiker.
- Er dient op te worden gelet dat de gebruiker zelf bij ongevallen of ontstane gevaren verantwoordelijk is tegenover derden of hun eigendommen.

2 Voorbereiding

- Voor het gebruik dient de aansluit- en verlengsnoer ten aanzien van tekenen van beschadiging of ouderdom te worden onderzocht. Indien het snoer tijdens het gebruik beschadigd wordt, dient deze onmiddellijk van het net te worden gescheiden. **RAAK HET SNOER NIET AAN, VOORDAT HET VAN HET NET WORDT GESCHIEDEN.** Gebruik de machine niet, wanneer het snoer beschadigd of versleten is.
- Voor het gebruik dient de machine optisch ten aanzien van beschadigde, ontbrekende of verkeerd aangebrachte beschermende voorzieningen of -kappen te worden gecontroleerd.
- Neem de machine nooit in gebruik, wanneer er personen, met name kinderen, of huisdieren in de buurt zijn.

3 Gebruik

- Aansluit- en verlengsnoer uit de buurt van de snij-inrichting houden.
- Tijdens het gehele gebruik van de machine dient men stevige schoenen en een oogbeschermer te worden gedragen.
- Het gebruik van de machine bij slecht weer, met name bij gevaar voor blikseminslag, dient te worden voorkomen.
- De machine mag alleen bij daglicht of bij goede kunstverlichting worden gebruikt.
- Gebruik de machine nooit met een beschadigde veiligheidskap of beschermende voorziening resp. zonder veiligheidskap of beschermende voorzieningen.
- Schakel de motor alleen in wanneer de handen en voeten buiten het bereik van de snij-inrichting zijn.
- Scheid de machine altijd van de stroomvoorziening (d.w.z. stekker van het stroomnet scheiden, de blokkeerinrichting of de uitneembare batterij verwijderen)
 - altijd, wanneer de machine zonder toezicht wordt gelaten;
 - voor het verwijderen van een blokkering;
 - Voor het controleren, reinigen of bewerken van de machine;

- na het contact met een vreemd voorwerp;
 - altijd wanneer de machine abnormaal begint te trillen.
- Pas op voor verwondingen door de snij-inrichtingen aan voeten en handen.
 - Zorg er altijd voor dat de ventilatie-openingen vrij worden gehouden van vreemde voorwerpen.

4 Onderhoud en bewaring

- De machine dient van de stroomvoorziening te worden gescheiden (d.w.z. stekker van het stroomnet scheiden, de blokkeerinrichting of de uitneembare batterij verwijderen), voordat er onderhouds- of reinigingswerkzaamheden worden uitgevoerd.
- Alleen de door de fabrikant aanbevolen reserveonderdelen en accessoires mogen worden gebruikt.
- de machine dient regelmatig te worden gecontroleerd en te worden onderhouden. Laat de machine uitsluitend door een dealer/werkplaats repareren.
- Als de machine niet in gebruik is, dient deze buiten het bereik van kinderen te worden bewaard.

Extra veiligheidsaanwijzingen

Veilige omgang met accu's



GEVAAR! Brandgevaar!

Het op te laden product met de accu moet zich tijdens het opladen op een niet-brandbaar, hittebestendig en niet-geleidend oppervlak bevinden. De accu mag niet zonder toezicht worden opgeladen.

Houd bijtende, brandbare en licht ontvlambare voorwerpen uit de buurt van de acculader en het product met de accu.

Dek de acculader en het product met de accu niet af tijdens het opladen.

Onderbreek de stroomtoevoer direct bij rookvorming of brand.

Gebruik voor het opladen van de accu alleen de originele GARDENA acculader. Het gebruik van andere acculaders kan leiden tot onherstelbare schade aan de accu's en zelfs brand veroorzaken.

Gebruik de GARDENA acculader niet voor het opladen van accu's van andere fabrikanten, omdat GARDENA de compatibiliteit niet kan garanderen en er daarom ook hier brand- en explosiegevaar zou kunnen bestaan.

Laad geen accu's op die niet oplaadbaar zijn.



GEVAAR! Explosiegevaar!

Bescherm producten met een accu tegen hitte en vuur. Leg producten met een accu niet op radiatoren en stel deze niet gedurende langere tijd bloot aan direct zonlicht.

Gebruik ze niet in explosieve atmosferen, bijv. in de buurt van ontvlambare vloeistoffen (dampen), ontvlambare gassen of stofophopingen. Bij het gebruik van accu's kan vonkvorming ontstaan, waardoor de mengsels vlam kunnen vatten.

Laad het product met de accu uitsluitend op bij omgevingstemperaturen tussen 0 °C en 40 °C en gebruik het ook uitsluitend binnen dit temperatuurbereik. Laat de accu na langer gebruik afkoelen.

Controleer de oplaadkabel regelmatig op tekenen van beschadiging en veroudering (poreusheid). Gebruik de kabel uitsluitend in onberispelijke toestand.

Bewaar en transporteer het product met de accu in geen geval bij temperaturen boven 45 °C of in direct zonlicht. Het product met de accu dient idealiter te worden bewaard bij temperaturen lager dan 25 °C, om de zelfontlading laag te houden.

Stel het product waarin de accu zich bevindt niet bloot aan regen, water (onderdampelen) of vocht. Wanneer water in het product met de accu binnendringt, wordt het risico op een elektrische schok groter.

Wanneer de accu langere tijd niet wordt gebruikt (in de winter), dient u de accu volledig op te laden om diepontlading te voorkomen.

Bewaar het product met de accu niet in ruimtes waarin elektrostatische ontlading ontstaat.

Elektrische veiligheid



GEVAAR! Hartstilstand!

Dit product genereert tijdens de werking een elektromagnetisch veld. Dit veld kan onder bepaalde omstandigheden invloed hebben op de werkwijze van actieve of passieve medische implantaten. Om het gevaar van situaties die kunnen leiden tot ernstige of dodelijke verwondingen uit te sluiten, dienen personen met een medisch implantaat hun arts en de fabrikant van het implantaat te raadplegen alvorens dit product te gebruiken.

Gebruik het product met de accu alleen tussen 0 tot 40 °C.

Inspecteer het terrein waar het product moet worden gebruikt zorgvuldig en verwijder alle snoeren en vreemde voorwerpen.

Vóór gebruik en nadat het product een krachtige schok heeft opgelopen, moet worden gecontroleerd of het sporen vertoont van slijtage of beschadiging. Laat desbetreffende reparatiewerkzaamheden uitvoeren indien nodig.

Leg het product, wanneer het bij een defect niet meer kan worden uitgeschakeld, op een vaste ondergrond en wacht totdat de accu leeg is terwijl u toezicht op het product houdt. Stuur een defect product naar de GARDENA servicedienst.

Probeer nooit te werken met een onvolledig product of met een product waaraan ongeoorloofde veranderingen werden uitgevoerd.

Schakel het product uit wanneer het abnormaal begint te trillen. Sterke trillingen kunnen verwondingen veroorzaken.

Gebruik het product niet in de buurt van water.

Werk niet in de buurt van zwembaden of vijvers.

Persoonlijke veiligheid



GEVAAR! Verstikkingsgevaar!

Kleinere onderdelen kunnen gemakkelijk worden ingeslikt. De polyzak vormt een verstikkingsgevaar voor kleine kinderen. Houd kleine kinderen tijdens de montage uit de buurt.



GEVAAR! Lichamelijk letsel!

Wanneer het apparaat vanwege een lege accu uitschakelt (laadcontrolelampje  knippert groen), kan het gebeuren dat de accu zich na een bepaalde tijd weer herstelt. Het apparaat is dan weer gebruiksgereed.

Gebruik een persoonlijke beschermingsuitrusting.

Draag handschoenen om het maaigedeelte schoon te maken.

Draag altijd een veiligheidsbril.

Beschermende uitrustingen zoals handschoenen, slipvaste veiligheidsschoenen of gehoorbescherming, die onder desbetreffende omstandigheden worden gebruikt, verminderen het risico op lichamelijk letsel.

Wees voorzichtig bij de instelling van het product, om inklemmen van vingers tussen bewegende en vaste onderdelen van de machine te verhinderen.

Gebruik geen water of chemische stoffen om de veiligheidsskap of andere onderdelen van de trimmer schoon te maken.

Zorg ervoor dat alle moeren, bouten en schroeven stevig zijn vastgedraaid, om te waarborgen dat het product veilig functioneert.

Demonteer het product niet verder dan de staat waarin het werd geleverd.

Waarschuwing! Tijdens het dragen van gehoorbescherming en vanwege het lawaai dat het product maakt, kan de gebruiker personen die naderen over het hoofd zien.

Tijdens het gebruik en transport dient u vooral op het gevaar voor andere mensen te letten.

Blijf alert, let goed op wat u doet en gebruik uw gezonde verstand wanneer u elektrisch gereedschap gebruikt.

Gebruik geen elektrisch gereedschap, wanneer u moe bent of onder invloed staat van drugs, alcohol of medicijnen.

Eén moment van onoplettendheid bij het gebruik van elektrische gereedschappen kan leiden tot ernstige verwondingen.

→ **Wacht tot het kunststof mes tot stilstand is gekomen voordat u het product transporteert.**

Accu opladen [afb. O1]:



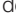



LET OP!

Overspanning beschadigt de accu en de acculadervoeding.

→ **Zorg ervoor dat u de juiste netspanning gebruikt.**




Vóór het eerste gebruik moet de accu volledig worden opgeladen.

De lithium-ionaccu kan in elke laadtoestand worden opgeladen en het oplaadproces kan op elk moment worden onderbroken zonder de accu te beschadigen (geen memory-effect).



1. Sluit de acculadervoeding  aan op een stopcontact.
De Aan-led  brandt rood.
2. Sluit de oplaadkabel van de accu  op de oplaadaansluiting  aan.

Wanneer het laadcontrolelampje  van de oplaadaansluiting groen knippert, wordt de accu opgeladen.

Wanneer het laadcontrolelampje  van de oplaadaansluiting groen brandt, is de accu volledig opgeladen (oplaadduur zie 7. TECHNISCHE GEGEVENS).

3. Controleer de oplaadtoestand tijdens het opladen regelmatig.
4. Wanneer de accu volledig is opgeladen, trekt u de oplaadkabel van de accu  uit de oplaadaansluiting .
5. Trek de acculadervoeding  uit het stopcontact.

Werkpositie [afb. O2]:

→ Houd het product zo aan de extra handgreep  en hoofdhandgreep  vast, dat de trimmerkop  iets naar voren is gebogen.

Voorkom dat het kunststof mes en de meshouder in aanraking komen met harde voorwerpen (muur, stenen, omheiningen enz.), om te voorkomen dat het kunststof mes of de meshouder slijt of afbreekt.

Trimmer starten [afb. O3]:



GEVAAR! Lichamelijk letsel!

Er bestaat verwondingsgevaar wanneer het product bij het loslaten van de start-hendel niet stopt.

→ **Omzeil de veiligheidsvoorzieningen of schakelaars niet. Maak de start-hendel bijvoorbeeld niet aan de handgreep vast.**

Starten:

Het product is uitgerust met een veiligheidsvoorziening met twee schakelaars (starthendel met inschakelblokkering), waardoor onopzettelijk inschakelen van het product wordt voorkomen.

1. Houd de extra handgreep  met één hand vast.
2. Houd de hoofdhandgreep  met de andere hand vast, schuif de inschakelblokkering  naar voren en druk de starthendel  in.
De trimmer start.
3. Laat de inschakelblokkering  weer los.

Stoppen:

→ Laat de start-hendel  los.
De trimmer stopt binnen enkele seconden.

4. ONDERHOUD



GEVAAR! Lichamelijk letsel!

Risico op snijwonden wanneer het product onopzettelijk start.

→ **Wacht tot het kunststof mes tot stilstand is gekomen voordat u het product onderhoudt.**

Trimmer reinigen [afb. M1]:



GEVAAR! Lichamelijk letsel!

Verwondingsgevaar en risico op beschadiging van het product.

→ **Maak het product niet schoon met water of met een waterstraal (in het bijzonder niet onder hoge druk).**
→ **Reinig niet met chemicaliën, inclusief benzine of oplosmiddelen. Sommige stoffen kunnen belangrijke kunststof onderdelen beschadigen.**

2. MONTAGE







GEVAAR! Lichamelijk letsel!

Risico op snijwonden wanneer het product onopzettelijk start.

→ **Wacht tot het kunststof mes tot stilstand is gekomen voordat u het product monteert.**

Extra handgreep monteren [afb. A1]:

→ Schuif de extra handgreep  op het bovengedeelte van de handgreep , totdat de verbinding hoorbaar vastklikt (**klik**).

Bij de leveringsomvang zijn 5 kunststof messen  inbegrepen. Daarvan bevinden zich 4 kunststof reservemessen in het magazijn .









Voor de montage van het kunststof mes in de meshouder, zie 6. STORINGEN VERHELPELEN "Kunststof mes vervangen".

Veiligheidskap monteren [afb. A2/A3]:



GEVAAR!

De trimmer mag alleen worden gebruikt wanneer de veiligheidskap is gemonteerd.

1. Steek de veiligheidskap  op de trimmerkop . Voer het kunststof mes  daarbij door de opening van de veiligheidskap .
2. Draai de veiligheidskap  totdat deze er volledig kan worden opgedrukt (de pijlen / liggen tegenover elkaar).
3. Draai de veiligheidskap  tegen de wijzers van de klok in, tot de verbinding hoorbaar vastklikt (**klik**).

3. BEDIENING



GEVAAR! Lichamelijk letsel!

Risico op snijwonden wanneer het product onopzettelijk start.

De ventilatiegleuven moeten altijd schoon zijn.

1. Reinig de ventilatiegleuf met een zachte borstel (gebruik geen schroevendraaier).
2. Maak alle bewegende delen na elk gebruik schoon. Verwijder vooral gras- en vuilresten uit de veiligheidskap .

Acculadervoeding reinigen:

Zorg ervoor dat de contacten van de oplaadaansluiting en van de acculadervoeding altijd schoon en droog zijn, voordat u de acculadervoeding.

Gebruik geen stromend water.

→ Reinig de contacten en de kunststof onderdelen met een zachte, droge doek.

5. OPBERGEN

Buitenbedrijfstelling:

Het product moet voor kinderen ontoegankelijk worden bewaard.

1. Laad de accu op.
2. Reinig de trimmer en de acculadervoeding (zie 4. ONDERHOUD).
3. Berg de trimmer en de acculadervoeding op een droge, afgesloten en vorstbestendige plaats op.

Afvoeren:

(conform RL2012/19/EU)

Het product mag niet met het normale huishoudelijke afval worden afgevoerd. Het moet volgens de geldende lokale milieuvoorschriften worden afgevoerd.

De GARDENA accu bevat lithium-ioncellen die aan het eind van hun levensduur gescheiden van het normale huishoudelijke afval moeten worden afgevoerd.



BELANGRIJK!

→ Voer het product via uw plaatselijke recyclingverzamelpunt af.

6. STORINGEN VERHELPEN

GEVAAR! Lichamelijk letsel!
Risico op snijwonden wanneer het product onopzettelijk start.
 → Wacht tot het kunststof mes tot stilstand is gekomen voordat u de storting van het product verhelpt.

Kunststof mes vervangen [afb. T1/T2]:

GEVAAR! Snijwonden!
 → Gebruik geen metalen snijelementen of reserveonderdelen en accessoires die niet door GARDENA voor een bepaald doel zijn bestemd.

De kunststof messen mogen maximaal tot de halve lengte versleten zijn. Er mogen alleen originele GARDENA-reservemessen RotorCut worden gebruikt. De kunststof reservemessen zijn verkrijgbaar bij uw GARDENA-dealer of rechtstreeks bij de GARDENA-service.

- GARDENA-reservemes RotorCut voor turbotrimmer art. 5368

Kunststof mes verwijderen:

1. Draai de trimmer om.
2. Druk het kunststof mesuiteinde iets naar beneden (A), schuif het kunststof mes naar binnen door de meshouder (B) en trek het eruit.

Kunststof mes monteren:

→ Schuif het nieuwe kunststof mes door de metalen gleuf van de meshouder totdat de verbinding hoorbaar vastklikt (klik).
 Wanneer het nieuwe kunststof mes correct is gemonteerd, kan het gemakkelijk worden gedraaid.

Probleem	Mogelijke oorzaak	Oplossing
Trimmer maait niet of slecht	Kunststof mes is versleten of te kort.	→ Vervang het kunststof mes.
	Kunststof mes is afgebroken.	→ Vervang het kunststof mes.

Probleem	Mogelijke oorzaak	Oplossing
Trimmer trilt hevig	Kunststof mes is te sterk versleten en zorgt voor onbalans.	→ Vervang het kunststof mes.
	Meshouder is versleten.	→ Vervang de meshouder.
Trimmer start niet. Laadcontrolelampje knippert groen	Onderspanning.	→ Laad de accu op.
Trimmer start niet. Laadcontrolelampje knippert rood	Accu overbelast.	→ Laat de start-hendel los. Start opnieuw.
	Motor is geblokkeerd.	→ Verwijder het obstakel. Start opnieuw.
	Temperatuur van de accu ligt buiten het toegestane bereik.	→ Gebruik de accu bij omgevingstemperaturen tussen 0 °C en 40 °C.
Aan-led op de acculadervoeding brandt niet	Acculadervoeding is niet correct ingestoken.	→ Steek de acculadervoeding in een stopcontact.



AANWIJZING: Wend u bij andere storingen tot uw GARDENA servicecenter. Reparaties mogen alleen door de GARDENA servicecenters en door speciaal-zaken worden uitgevoerd, die door GARDENA zijn goedgekeurd.

7. TECHNISCHE GEGEVENS

Accu-trimmer	Eenheid	Waarde (art. 9822)
Snijbreedte	cm	23
Toerental van de meshouder	t.p.m.	9500
Gewicht	kg	1,7
Geluidsdrukniveau L_{pA} ¹⁾ Onzekerheid k_{pA}	dB(A)	71 3
Geluidsvermogensniveau L_{WA} ²⁾ : gemeten/gegarandeerd Onzekerheid k_{WA}	dB(A)	86 / 88 1,5
Hand-armtrillingen a_{vhw} ¹⁾ Onzekerheid k_a	m/s ²	< 2,5 1,5

Meetmethoden volgens: ¹⁾ EN 50636-2-91 ²⁾ RL 2000/14/EC



AANWIJZING: De vermelde vibratie-emissiewaarde werd gemeten overeenkomstig een genormeerde keuringsprocedure en kan worden geraadpleegd om elektrische gereedschappen met elkaar te vergelijken. Deze waarde kan ook worden gebruikt voor de voorlopige beoordeling van de blootstelling. De vibratie-emissiewaarde kan tijdens het werkelijke gebruik van het elektrische gereedschap variëren.

Accu	Eenheid	Waarde
Accuspanning	V (DC)	14,4
Accucapaciteit	Ah	2,0
Accu-oplaadtijd 80 % / 100 % (ca.)	Min.	160 / 200
Netadapter van de lader	Eenheid	Waarde (art. 9836-00.610.00 EU, 9836-28.610.00 UK)
Netspanning	V (AC)	100 – 240
Netfrequentie	Hz	50 – 60
Nominaal vermogen	W	15
Uitgangsspanning	V (DC)	18,5
Max. uitgangsstroom	mA	600

8. TOEBEHOREN

GARDENA acculadervoeding Voor het opladen van de interne accu. art. 9836-00.610.00 EU, 9836-28.610.00 UK

GARDENA-reservemes RotorCut voor turbotrimmer Voor het vervangen van versleten kunststof messen. art. 5368

GARDENA reserve-messendrager Verkrijgbaar via de GARDENA servicedienst.

9. SERVICE/GARANTIE

Service:

Neem contact op met het adres op de achterzijde.

Garantieverklaring:

In het geval van een garantieclaim worden u geen kosten in rekening gebracht voor de geleverde diensten.

GARDENA Manufacturing GmbH geeft op alle nieuwe originele GARDENA producten 2 jaar garantie vanaf de eerste aankoop bij de dealer, wanneer de producten uitsluitend privé werden gebruikt. Voor producten die op een secundaire markt zijn gekocht, geldt deze fabrieksgarantie niet. Deze garantie heeft betrekking op alle belangrijke defecten van het product, die aantoonbaar te wijten zijn aan materiaal- of fabricagefouten. Aan deze garantie wordt voldaan door levering van een volledig functioneel vervangend product of door gratis reparatie van het defecte product dat naar ons is verzonden; wij behouden ons het recht voor om tussen deze opties te kiezen. Deze dienst is onderworpen aan de volgende bepalingen:

- Het product is gebruikt voor het beoogde doel conform de aanbevelingen in de bedieningsinstructies.
- Noch de koper noch een derde heeft geprobeerd het product te openen of te repareren.
- Voor het gebruik worden alleen originele reserveonderdelen en slijtdelen van GARDENA toegepast.
- Overleggen van het aankoopbewijs.

Normale slijtage van onderdelen en componenten (bijvoorbeeld van messen, mesbevestigingsonderdelen, turbines, lichtbronnen, V-riemen en tandriemen, rotoren, luchtfilters, bougies), optische veranderingen evenals slijt- en verbruiksdelen zijn uitgesloten van de garantie.

Deze fabrieksgarantie is beperkt tot de vervangende levering en reparatie volgens de bovengenoemde voorwaarden. Andere claims tegen ons als fabrikant, bijv. een aanspraak op schadevergoeding, worden door de fabrieksgarantie niet gerechtvaardigd. Deze fabrieksgarantie tast de bestaande wettelijke en contractuele garantieaanspraken die bestaan tegenover de dealer/verkoper vanzelfsprekend **niet** aan.

De fabrieksgarantie valt onder het recht van de Bondsrepubliek Duitsland.

In geval van garantie dient u het defecte product samen met een kopie van het aankoopbewijs en een beschrijving van de fout voldoende gefrankeerd op te sturen naar het GARDENA serviceadres.

Slijtdelen:

Het kunststof mes en de meshouder zijn slijtdelen en vallen dus niet onder de garantie.

- Deutschland / Germany**
GARDENA
Manufacturing GmbH
Central Service
Hans-Lorenser-Straße 40
D-89079 Ulm
Produktfragen:
(+49) 731 490-123
Reparaturen:
(+49) 731 490-290
service@gardena.com
- Albania**
COBALT Sh.p.k.
Rr. Siri Kodra
1000 Tirana
- Argentina**
Husqvarna Argentina S.A.
Av.del Libertador 5954 –
Piso 11 – Torre B
(C1428ARP) Buenos Aires
Phone: (+54) 11 5194 5000
info.gardena@
ar.husqvarna.com
- Armenia**
Garden Land Ltd.
61 Tigran Mets
0005 Yerevan
- Australia**
Husqvarna Australia Pty. Ltd.
Locked Bag 5
Central Coast BC
NSW 2252
Phone: (+61) (0) 2 4352 7400
customer.service@
husqvarna.com.au
- Austria / Österreich**
Husqvarna Austria GmbH
Industriezeile 36
4010 Linz
Tel.: (+43) 732 77 01 01-485
service.gardena@
husqvarnagroup.com
- Azerbaijan**
Firm Progress
a. Aliyev Str. 26A
1052 Baku
- Belgium**
Husqvarna België nv/sa
Gardena Division
Rue Egide Van Ophem 111
1180 Uccle / Ukkel
Tel.: (+32) 2 720 92 12
info@gardena.be
- Bosnia / Herzegovina**
SILK TRADE d.o.o.
Industrijska zona Bukva bb
74260 Tešanj
- Brazil**
Husqvarna do Brasil Ltda
Av. Francisco Matarazzo,
1400 – 19º andar
São Paulo – SP
CEP: 05001-903
Tel: 0800-112252
marketing.br.husqvarna@
husqvarna.com.br
- Bulgaria**
AGROLAND България АД
бул. 8 Декември, №13
Офис 5
1700 Студентски гр д
София
Тел.: (+359) 24 66 69 10
info@agroland.eu
- Canada / USA**
GARDENA Canada Ltd.
100 Summerlea Road
Brampton, Ontario L6T 4X3
Phone: (+1) 905 792 93 30
info@gardenacanada.com
- Chile**
Maquinarias Agroforestales
Ltda. (Maga Ltda.)
Santiago, Chile
Avda. Chesterton
8355 comuna Las Condes
Phone: (+56) 2 202 4417
Dalton@maga.cl
Zipcode: 7560330
- China**
Husqvarna (Shanghai)
Management Co., Ltd.
富世华 (上海) 管理有限公司
3F, Benq Square B,
No207, Song Hong Rd.,
Chang Ning District,
Shanghai, PRC. 200335
上海市长宁区淞虹路207号明
基广场B座3楼, 邮编: 200335
- Colombia**
Husqvarna Colombia S.A.
Calle 18 No. 68 D-31, zona
Industrial de Montevideo
Bogotá, Cundinamarca
Tel. 571 2922700 ext. 105
jairo.salazar@
husqvarna.com.co
- Costa Rica**
Compania Exim
Euroberoamericana S.A.
Los Colegios, Moravia,
200 metros al Sur del Colegio
Saint Francis – San José
Phone: (+506) 297 68 83
exim_euro@racsa.co.cr
- Croatia**
Husqvarna Austria GmbH
Industriezeile 36
4010 Linz
Tel.: (+43) 732 77 01 01-485
service.gardena@
husqvarnagroup.com
- Cyprus**
Med Marketing
17 Digeni Akrita Ave
P.O. Box 27017
1641 Nicosia
- Czech Republic**
Husqvarna Česko s.r.o.
Türkova 2319/5b
149 00 Praha 4 – Chodov
Bezplatná infolinka:
800 100 425
servis@cz.husqvarna.com
- Denmark**
GARDENA DANMARK
Lejrvej 19, st.
3500 Værløse
Tlf.: (+45) 70 26 47 70
husqvarna@husqvarna.dk
www.gardena.com/dk
- Dominican Republic**
BOSQUESA, S.R.L
Carretera Santiago Licey
Km. 5 ½
Esquina Copal II.
Santiago
Dominican Republic
Phone: (+809) 736-0333
joserbosquesa@claro.net.do
- Ecuador**
Husqvarna Ecuador S.A.
Arupos E1-181 y 10 de
Agosto Quito, Pichincha
Tel. (+593) 22800739
francisco.jacome@
husqvarna.com.ec
- Estonia**
Husqvarna Eesti OÜ
Valdeku 132
EE-11216 Tallinn
info@gardena.ee
- Finland**
Oy Husqvarna Ab
Gardena Division
Lautatarhankatu 8 B/PL 3
00581 HELSINKI
www.gardena.fi
- France**
Husqvarna France
9/11 Allée des pierres mayettes
92635 Gennevilliers Cedex
France
http://www.gardena.com/fr
N° AZUR: 0 810 00 78 23
(Prix d'un appel local)
- Georgia**
Transporter LLC
8/57 Beliashvili street
0159 Tbilisi, Georgia
Phone: (+995) 322 14 71 71
- Great Britain**
Husqvarna UK Ltd
Preston Road
Aycliffe Industrial Park
Newton Aycliffe
County Durham
DL5 6UP
info.gardena@
husqvarna.co.uk
- Greece**
Π. ΠΑΠΑΔΟΠΟΥΛΟΣ ΑΕΒΕ
Λεωφ. Αθηνών 92
Αθήνα
T.K.104 42
Ελλάδα
Τηλ. (+30) 210 5193100
info@papadopoulos.com.gr
- Hungary**
Husqvarna Magyarország Kft.
Ezred u. 1-3
1044 Budapest
Telefon: (+36) 1 251-4161
vevoszolgalat.husqvarna@
husqvarna.hu
- Iceland**
Ó. Johnson & Kaaber
Tunguhalsi 1
110 Reykjavik
ooj@ojk.is
- Ireland**
Husqvarna UK Ltd
Preston Road
Aycliffe Industrial Park
Newton Aycliffe
County Durham
DL5 6UP
info.gardena@
husqvarna.co.uk
- Italy**
Husqvarna Italia S.p.A.
Via Santa Vecchia 15
23868 VALMADRERA (LC)
Phone: (+39) 0341.203.111
assistenza.italia@
it.husqvarna.com
- Japan**
KAKUICHI Co. Ltd.
Sumitomo Realty &
Development Kojimachi
BLDG., 8F
5-1 Nibannco
Chiyoda-ku
Tokyo 102-0084
Phone: (+81) 33 264 4721
m_ishihara@kaku-ichi.co.jp
- Kazakhstan**
LAMED Ltd.
155/1, Tazhibayevoi Str.
050060 Almaty
IP Schmidt
Abayavenue 3B
110 005 Kostanay
- Korea**
Kyung Jin Trading CO.,LTD.
107-4, SunDuk Bld.,
YangJae-dong,
Seocho-gu,
Seoul, (zipcode: 137-891)
Phone: (+82) (0)2 574-6300
- Kyrgyzstan**
Alye Maki
av. Moladaya Guardir J 3
720014
Bishkek
- Latvia**
Husqvarna Latvija SIA
Ulbrokas 19A
LV-1021 Rīga
info@gardena.lv
- Lithuania**
UAB Husqvarna Lietuva
Ateities pl. 77C
LT-52104 Kaunas
info@gardena.lt
- Luxembourg**
Magasins Jules Neuberger
39, rue Jacques Stas
Luxembourg-Gasperich 2549
Case Postale No. 12
Luxembourg 2010
Phone: (+352) 40 14 01
api@neuberger.lu
- Mexico**
AFOSA
Av. Lopez Mateos Sur # 5019
Col. La Calma 45070
Zapopan, Jalisco
Mexico
Phone: (+52) 33 3818-3434
icornejo@afosa.com.mx
- Moldova**
Convel S.R.L.
290A Muncesti Str.
2002 Chisinau
- Netherlands**
Husqvarna Nederland B.V.
GARDENA Division
Postbus 50131
1305 AC ALMERE
Phone: (+31) 36 521 00 10
info@gardena.nl
- Neth. Antilles**
Jonka Enterprises N.V.
Sta. Rosa Weg 196
P.O. Box 8200
Curaçao
Phone: (+599) 9 767 66 55
pgm@jonka.com
- New Zealand**
Husqvarna New Zealand Ltd.
PO Box 76-437
Manukau City 2241
Phone: (+64) (0) 9 9202410
support.nz@husqvarna.co.nz
- Norway**
Husqvarna Norge AS
Gardena Division
Trøskenveien 36
1708 Sarpsborg
info@gardena.no
- Peru**
Husqvarna Perú S.A.
Jr. Ramón Cárcamo 710
Lima 1
Tel: (+51) 1 3320400 ext. 416
juan.remuzgo@
husqvarna.com
- Poland**
Husqvarna
Poland Spółka z o.o.
ul. Wysockiego 15 b
03-371 Warszawa
Phone: (+48) 22 330 96 00
gardena@husqvarna.com.pl
- Portugal**
Husqvarna Portugal, SA
Lagoa - Albarraque
2635 - 595 Rio de Mouro
Tel.: (+351) 21 922 85 30
Fax: (+351) 21 922 85 36
info@gardena.pt
- Romania**
Madex International Srl
Soseaua Odaii 117-123,
RO 013603 București, S1
Phone: (+40) 21 352.76.03
madex@ines.ro
- Russia / Россия**
ООО „Хускв рн “
141400, Московск я обл.,
г. Химки,
улиц Ленингр дск я,
вл дение 39, стр.6
Бизнес Центр
„Химки Бизнес П рк“,
помещение ОВ02_04
http://www.gardena.ru
- Serbia**
Domel d.o.o.
Autoput za Novi Sad bb
11273 Belgrade
Phone: (+381) 1 18 48 88 12
miroslav.jejina@domel.rs
- Singapore**
Hy-Ray PRIVATE LIMITED
40 Jalan Pemimpin
#02-08 Tat Ann Building
Singapore 577185
Phone: (+65) 6253 2277
shiyiing@hyray.com.sg
- Slovak Republic**
Husqvarna Česko s.r.o.
Türkova 2319/5b
149 00 Praha 4 – Chodov
Bezplatná infolinka:
800 154 044
servis@sk.husqvarna.com
- Slovenia**
Husqvarna Austria GmbH
Industriezeile 36
4010 Linz
Tel.: (+43) 732 77 01 01-485
service.gardena@
husqvarnagroup.com
- South Africa**
Husqvarna
South Africa (Pty) Ltd
Postnet Suite 250
Private Bag X6,
Cascades, 3202
South Africa
Phone: (+27) 33 846 9700
info@gardena.co.za
- Spain**
Husqvarna España S.A.
Calle de Rivas nº 10
28052 Madrid
Phone: (+34) 91 708 05 00
atencioncliente@gardena.es
- Suriname**
Agrofix n.v.
Verlengde Hogestraat #22
Phone: (+597) 472426
agrofix@sr.net
Pobox : 2006
Paramaribo
Suriname – South America
- Sweden**
Husqvarna AB
Gardena Division
S-561 82 Husqvarna
Gardenaorder@husqvarna.se
- Switzerland / Schweiz**
Husqvarna Schweiz AG
Consumer Products
Industriestrasse 10
5506 Mägenwil
Phone: (+41) (0) 62 887 37 90
info@gardena.ch
- Turkey**
Dost Bahçe Diş Ticaret
Müessesilik A.Ş
Yunus Mah. Adil Sok. No:3
Ic Kapi No: 1 Kartal
34873 Istanbul
Phone: (+90) 216 38 93 939
info@dostbahce.com.tr
- Ukraine / Україна**
ТОВ «Хускв рн Укр ін »
вул. В сільківськ , 34,
офіс 204-г
03022, м. Київ
Тел. (+38) 044 498 39 02
info@gardena.ua
- Uruguay**
FELI SA
Entre Rios 1083 CP 11800
Montevideo – Uruguay
Tel: (+598) 22 03 18 44
info@felisa.com.uy
- Venezuela**
Corporación Casa y Jardín C.A.
Av. Caroní, Edif. Trezmen, PB.
Colinas de Bello Monte.
1050 Caracas.
Tlf: (+58) 212 992 33 22
info@casayjardin.net.ve
- 9822-20.960.02/0919
© GARDENA
Manufacturing GmbH
D-89070 Ulm
http://www.gardena.com