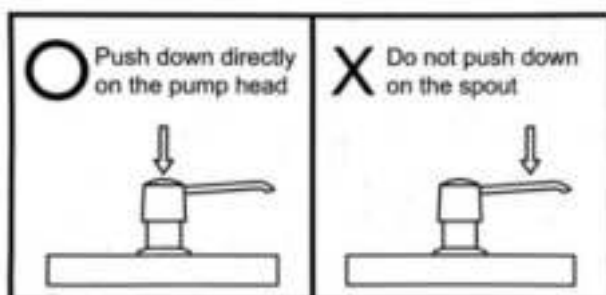
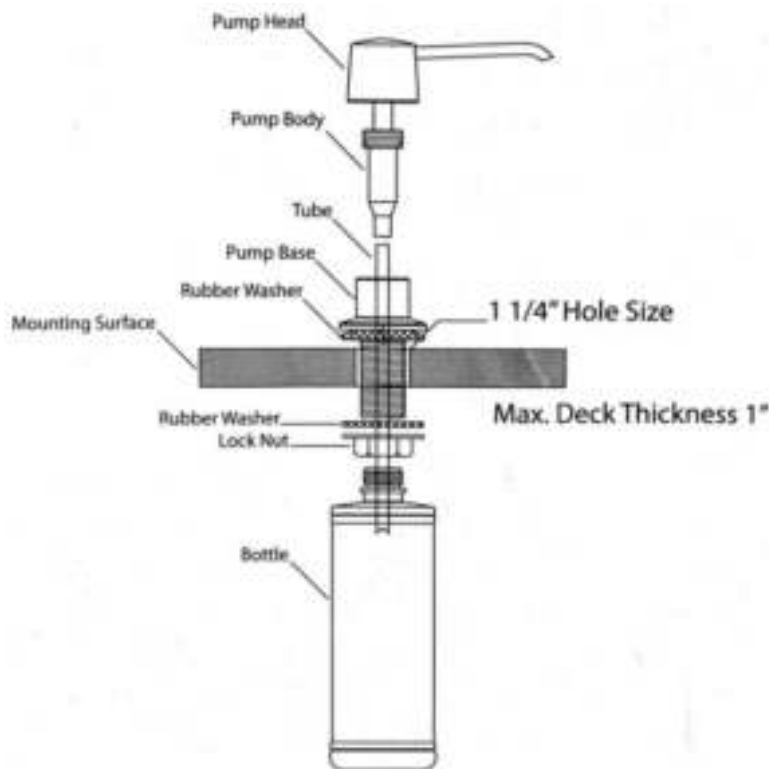


Installatiehandleiding:

1. Plaats de zeppomp door de uitsparing. Zorg ervoor dat de basis goed op de afsluitrubber is gepositioneerd.
2. Draai de aansluitmoer via de onderkant goed vast.
3. Schroef de flacon vast aan de zeppomp. De flacon niet té vast aandraaien.
4. Om de dispenser bij te vullen kan het pompmechanisme langs boven er uit getrokken worden. Het is niet nodig om de flacon telkens los te schroeven.
5. Maak het buisje vast aan het pompmechanisme en plaats deze terug in de dispenser.
6. Een aantal keren pompen en de zeepdispenser is klaar voor gebruik



Onderhoudsinstructies:

1. Vul de zeepdispenser enkel van boven bij. De flacon hoeft niet telkens losgeschroefd te worden
2. Het oppervlak kan middels een microvezeldoek en zachte zeep gereinigd worden. Gebruik geen schurende, chemische of bijtende producten.
3. Het kan voorkomen dat er opgehoopte zeep in het pompgedeelte zit. In dit geval kan de zeppomp geweekt en gereinigd worden met een oplossing van heet water en azijn. Na het weken de zeppomp enkel gebruiken met een zelfde oplossing van heet water en azijn reinigt de zeppomp volledig.
4. Gebruik een relatief vloeibare zeep. Een dikkere zeep kan eventueel aangelengd worden met water.