

NEDERLANDS

PRODUCT

Naam: Lightyourbike [®] - Fietsverlichting USB Oplaadbaar - Koplamp - BEAM - 300 Lumen - LED
EAN: 6090441986913

SPECIFICATIES

Merk: Lightyourbike [®]
Model: BEAM
Accu: High performance polymer lithium
Gebruiksduur: 5 - 10 uur (afhankelijk van lichtstand)
LED: 10W LED
LED felheid: 300 lumen
LED kleur: White
Beschermingsgraad: IP65
Gewicht: 50 gram
Afmetingen: 75 x 40 x 24 mm (L x B x H)
Materiaal: Polycarbonaat plastic

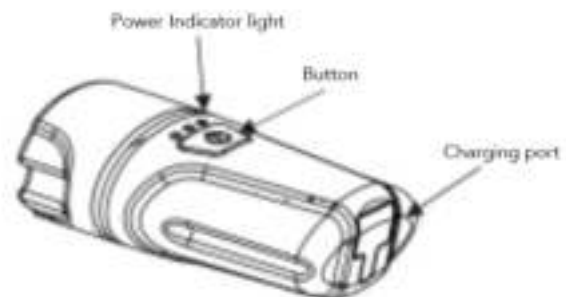
INHOUD

1x Lightyourbike [®] BEAM voorlicht
1x Anti-slip rubbers
1x Stuurbevestiging
1x Gebruiksaanwijzing
1x Micro-USB oplaadkabel (25 cm)

FUNCTIES

Om de BEAM in te schakelen dient de knop aan de bovenkant ingedrukt te worden. Als deze knop eenmaal wordt ingedrukt kunnen de onderstaande functies in- of uitgeschakeld worden:

1. Strong: sterk licht
2. Middle: zwak licht
3. Weak: knipperen van het voorlicht



Als de knop tweemaal kort achter elkaar wordt ingedrukt kunnen de onderstaande functies in- of uitgeschakeld worden:

1. Strobe 10Hz: snel knipperend licht
2. Strobe 1Hz: langzaam knipperend licht
3. S.O.S.: knipperend S.O.S. licht

Om af te lezen hoeveel accu capaciteit er beschikbaar is kunnen de power indicator lights aan de bovenzijde van de BEAM geraadpleegd worden:

1. Capaciteit >99% = 3 indicator lampjes
2. Capaciteit 60% - 99% = 2 indicator lampjes en 1 knipperende indicator lampje
3. Capaciteit 30% - 60% = 1 indicator lampje en 1 knipperend indicator lampje
4. Capaciteit <30% = 1 knipperend indicator lampje

De batterij zal weer volledig opgeladen zijn in 2 uur met een 5V USB adapter (adapter wordt niet meegeleverd).

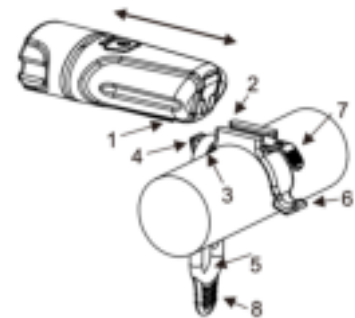
MONTAGE EN VERWIJDEREN

Om de BEAM te monteren volg de onderstaande stappen:

1. Schuif de onderkant van de BEAM (1) in de rails op de houder (2).
2. Plaats de houder op het stuur en bevestig de rubberen band (3) aan de daarvoor bestemde plaats op de houder (4).
3. Bevestig vervolgens de rubberen band (5) aan de houder (6) om deze te bevestigen aan het stuur.

Om de BEAM te verwijderen volg de onderstaande stappen:

1. Duw op de clip (7) aan de bovenzijde van de houder en schuif de BEAM uit de houder.
2. Om de houder van het stuur te verwijderen: haal de rubberen band (8) uit de bevestigingshaak van de houder (6). De houder kan nu worden verwijderd.



GEBRUIK

- De BEAM heeft een IP65 beschermingsgraad. Dit betekent dat deze beschermd is tegen waterstralen.
- Als de BEAM voor een langere tijd niet gebruikt wordt, zorg er dan voor dat deze volledig is opgeladen en herhaal dit elke 3 maanden wanneer deze niet gebruikt wordt. Op deze manier blijft de accu in goede conditie.

GARANTIE

- 1 jaar garantie op kwaliteitsproblemen of defecten aan het product zelf die vallen onder de fabrieksgarantie.
- Geen garantie op defecten of beschadigingen als gevolg van buitensporig gebruik of reparaties uitgevoerd door een onbevoegd bedrijf/persoon.

KWALIFICATIES



RoHS



ENGLISH

PRODUCT

Naam: Lightyourbike ® - Bicycle Light USB Rechargeable - Headlight - BEAM - 300

Lumen - LED

EAN: 6090441986913

SPECIFICATIONS

Brand: Lightyourbike ®

Model: BEAM

Battery: High performance polymer lithium

Operating time: 5 - 10 hours (depending on light mode)

LED: 10W LED

LED brightness: 300 lumens

LED color: White

Degree of protection: IP65

Weight: 50 grams

Dimensions: 75 x 40 x 24mm (L x W x H)

Material: Polycarbonate plastic

CONTENTS

1x Lightyourbike ® BEAM front light

1x Anti-slip rubbers

1x Handlebar Mount

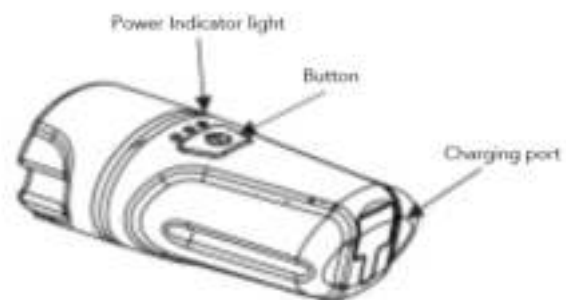
1x User manual

1x Micro USB charging cable (25 cm)

FEATURES

To switch on the front light, push the button on the top once. The following functions can be selected in the following order:

1. Strong: strong light
2. Middle: weak light
3. Weak: blinking of the front light



If the button is pressed twice in a short time, the following functions can be selected in the following order:

1. Strobe 10Hz: Fast Flashing Light
2. Strobe 1Hz: slow flashing light
3. S.O.S.: Flashing S.O.S. light

To read how much battery capacity is available, you can consult the power indicator light on the top of the BEAM:

1. Capacity >99% = 3 indicator lights
2. Capacity 60% - 99% = 2 indicator lights and 1 flashing indicator light
3. Capacity 30% - 60% = 1 indicator light and 1 flashing indicator light
4. Capacity <30% = 1 flashing indicator light

The battery will be fully charged again in 2 hours with a 5V USB adapter (adapter not included).

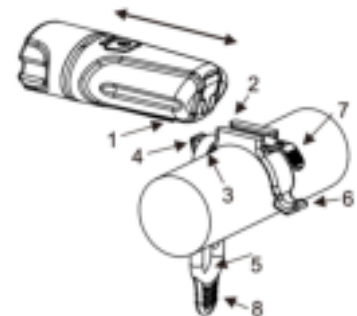
MOUNTING

To mount the BEAM follow the steps below:

1. Slide the bottom of the BEAM (1) into the rails on the holder (2).
2. Place the holder on the handlebar and attach the rubber band (3) to the intended place on the holder (4).
3. Then attach the rubber band (5) to the holder (6)

To remove the BEAM follow the steps below:

1. Push the clip (7) on the top of the holder and slide the BEAM out of the holder.
2. To remove the holder from the handlebar: remove the rubber band (8) from the holder's mounting hook (6). The holder can now be removed.



USAGE

- IPX65 degree of protection makes the BEAM water splash proof.
- If the lights are not used for a long time, make sure they are fully charged and repeat this after 3 months when the lights are not being used. In this way the battery capacity remains in good condition.

WARRANTY

- This product has a one-year limited warranty from the day of purchase. This warranty includes mechanical and electrical defects, as well as manufacturers defects in workmanship and materials
- No warranty on defects or damage resulting from excessive use or repairs performed by an unauthorized company/person.

QUALIFICATION



RoHS

