

**GEBRUIKSAANWIJZING**  
**INSTRUCTIONS FOR USE**

**»»» Side by Side KOELKAST**  
**Side by Side REFRIGERATOR**

AKV578RVS  
AKV578ZWA

---

# INHOUDSOPGAVE

---

## ***Uw koelkast***

---

Inleiding	4
Link naar de EPREL-database van de EU	4

## ***Veiligheidsvoorschriften***

---

5

## ***Voor het eerste gebruik***

---

Voordat u het toestel de eerste keer gebruikt	11
Advies om energie te besparen	11

## ***Installeren en aansluiten***

---

De keuze van de ruimte	13
Toestel aansluiten	14
Deur(en) afstellen	15

## ***Toestelbeschrijving***

---

Toestel	16
---------	----

## ***Bediening van het toestel***

---

Bedieningspaneel	17
Kinderslot	17
Temperatuur instellen	18
Intensief vriezen	18
ECO-functie	19
Vakantiefunctie	19
Alarm bij open deur	19
Ijsblokjesmaker (IceTwister)	20

---

## INHOUDSOPGAVE

---

### Voedsel bewaren en invriezen

Aanbevolen indeling	21
Voorkom het bederven van voedsel	22
Vers voedsel bewaren in de koelkast	22
Invriezen en bewaren van voedsel in de vriezer	23
Bevroren voedsel ontdooien	24

### Onderhoud

Het toestel ontdooien	25
Het toestel reinigen	26

### Storingen

Storingstabel	27
---------------	----

### Milieuaspecten

Verpakking en toestel afdanken	28
--------------------------------	----

### Gebruikte pictogrammen



Belangrijk om te weten



Tip



Waarschuwing; Brandgevaar / ontvlambare materialen

---

# UW KOELKAST

---

## *Inleiding*

---

Gefeliciteerd met uw keuze voor deze koelkast van Etna. In het ontwerp van dit product heeft eenvoudige bediening en optimale gebruiksvriendelijkheid centraal gestaan.

In deze handleiding leest u hoe u dit toestel het best kunt gebruiken. Naast informatie over de bediening, vindt u hier ook achtergrondinformatie die u tijdens het gebruik van het toestel van pas kan komen.



**Lees eerst de veiligheidsvoorschriften voordat u het toestel gebruikt!**

**Lees deze handleiding door voordat u het toestel in gebruik neemt, en berg de handleiding daarna veilig op voor toekomstig gebruik.**

## *Link naar de EPREL-database van de EU*

---

De QR-code op het energielabel dat bij het apparaat wordt geleverd, biedt een weblink naar de registratie van dit apparaat in de EPREL-database van de EU. Bewaar het energielabel samen met de gebruikershandleiding en alle andere documenten die bij dit apparaat zijn geleverd ter referentie.

Het is mogelijk om informatie over de prestaties van het product te vinden in de EU EPREL-database met behulp van de link <https://eprel.ec.europa.eu> en de modelnaam en het productnummer op het typeplaatje van het apparaat.

Kijk voor meer informatie over het energielabel op [www.theenergylabel.eu](http://www.theenergylabel.eu).

---

## VEILIGHEIDSVOORSCHRIFTEN

---

Lees zorgvuldig de meegeleverde instructies voor installatie en gebruik van het apparaat. De fabrikant is niet verantwoordelijk voor letsel en schade veroorzaakt door een foutieve installatie. Bewaar de instructies van het apparaat voor toekomstig gebruik.

### Veiligheid van kinderen en kwetsbare mensen

- Het apparaat is niet bedoeld voor gebruik door personen (waaronder kinderen) met een lichamelijke, zintuiglijke of verstandelijke beperking of personen met te weinig kennis en ervaring, tenzij iemand die verantwoordelijk is voor hun veiligheid toezicht houdt of hun instructies heeft gegeven over het gebruik van het apparaat.
- Houd toezicht op kinderen om ervoor te zorgen dat ze niet met het apparaat spelen.
- Reiniging en onderhoud mogen niet door kinderen worden uitgevoerd zonder toezicht.
- Houd alle verpakkingsmaterialen uit de buurt van kinderen.

### **Alleen voor Europese markten**

- Dit apparaat kan worden gebruikt door kinderen van 8 jaar en ouder, mensen met een lichamelijke, zintuiglijke of verstandelijke beperking of mensen die weinig ervaring met en kennis van het apparaat hebben, mits zij onder toezicht staan of zijn geïnstrueerd hoe zij het apparaat veilig moeten gebruiken en zij de mogelijke gevaren begrijpen.
- Laat kinderen niet met het apparaat spelen.
- Reiniging en onderhoud mogen niet door kinderen worden uitgevoerd als er geen toezicht is.
- Kinderen van 3 tot 8 jaar mogen producten in toestellen met een koelfunctie leggen en ook eruit halen.

### *Algemene veiligheid*

- De lamp in dit huishoudelijke apparaat is uitsluitend bedoeld voor verlichting van dit apparaat. De lamp is niet geschikt voor de verlichting van een huishoudelijke ruimte.
- **WAARSCHUWING!** Dit apparaat is bestemd voor huishoudelijk of daarmee vergelijkbaar gebruik, zoals:
  - in personeelskeukens in winkels, kantoren en andere werkomgevingen;
  - voor gasten in gastboerderijen, hotels, motels en andere overnachtingsgelegenheden;
  - in bed & breakfast-achtige omgevingen;
  - voor catering en vergelijkbare niet-zakelijke doeleinden.
- **WAARSCHUWING!** Houd de ventilatieopeningen altijd vrij van obstructies; dit geldt zowel voor vrijstaande als ingebouwde modellen.
- **WAARSCHUWING!** Gebruik geen mechanische of andere middelen om het ontdooiproces te versnellen, behalve die middelen die door de fabrikant zijn aanbevolen.
- **WAARSCHUWING!** Let op dat u het koelcircuit niet beschadigt.
- **WAARSCHUWING!** Gebruik geen elektrische apparaten in de koelkast, tenzij deze door de fabrikant worden aanbevolen.
- **WAARSCHUWING!** Gebruik geen waterstralen of stoom om het apparaat te reinigen.
- **WAARSCHUWING!** Maak het apparaat schoon met een vochtige, zachte doek. Gebruik alleen neutrale schoonmaakmiddelen. Gebruik geen schuurmiddelen, schuursponsjes, oplosmiddelen of metalen voorwerpen.
- **WAARSCHUWING!** Bewaar geen explosieve substanties zoals spuitbussen met drijfgas in dit apparaat.
- **WAARSCHUWING!** Als het netsnoer beschadigd is, moet het vervangen worden door de fabrikant, een servicemedewerker of personen met vergelijkbare kwalificaties om gevaarlijke situaties te voorkomen.

### *Installatie*

---

- **WAARSCHUWING!** Dit apparaat mag uitsluitend door een erkende monteur worden geïnstalleerd.
- Verwijder alle verpakkingsmaterialen.
- Controleer het apparaat op transportschade. Sluit het apparaat niet aan als het beschadigd is.
- Volg altijd de installatie-instructies in de bijgeleverde installatiehandleiding.
- Wees voorzichtig met het verplaatsen van het apparaat, het is zwaar. Draag altijd veiligheidshandschoenen.
- Zorg ervoor dat rond het apparaat lucht kan circuleren.
- Wacht ten minste 4 uur alvorens het apparaat aan de netstroom aan te sluiten. Hierdoor kan de olie terug in de compressor stromen.
- Installeer het apparaat niet in de nabijheid van radiators, fornuizen, ovens of kookplaten.
- Installeer het apparaat niet op een plaats met direct zonlicht.
- Gebruik dit apparaat niet in gebieden die te vochtig of te koud zijn, zoals bijgebouwen, garages of kelders.
- Til de voorkant van het apparaat op als u hem wilt verplaatsen, om krassen op de vloer te voorkomen.
- **WAARSCHUWING!** Zorg er bij het plaatsen van het apparaat voor dat het netsnoer niet bekneld of beschadigd raakt.

### *Elektrische aansluiting*

- **WAARSCHUWING!** Gevaar voor brand en elektrische schokken.
- Dit apparaat moet worden aangesloten op een geaard stopcontact.
- Alle elektrische aansluitingen moeten door een gediplomeerd elektromonteur worden gemaakt.
- Controleer of de elektrische informatie op het typeplaatje overeenkomt met de stroomvoorziening. Zo niet, neem dan contact op met een elektromonteur.
- Gebruik altijd een correct geïnstalleerd, schokbestendig stopcontact.
- Gebruik niet meerdere stekkers of verlengsnoeren.
- Zorg dat u de elektrische onderdelen (hoofdstekker, kabel, compressor) niet beschadigt. Neem contact met de Servicedienst of een elektrotechnicus om de elektrische onderdelen te wijzigen.
- De stroomkabel moet lager blijven dan het niveau van het stopcontact.
- Steek de stekker pas in het stopcontact als de installatie is voltooid. Zorg ervoor dat het netsnoer na installatie bereikbaar is.
- Pak altijd de stekker vast als u de kabel uit het stopcontact wilt halen. Trek nooit aan de voedingskabel.
- **WAARSCHUWING!** Plaats geen meervoudige stekkerdozen of draagbare voedingen aan de achterkant van het apparaat.
- Als een vast apparaat niet is voorzien van een netsnoer en een stekker, of van een andere manier om de verbinding met het elektriciteitsnet te verbreken, waarbij sprake is van een contactverbreker in alle polen die volledige verbreking biedt in de situaties die onder overspanningscategorie III vallen, moet er in de vaste elektriciteitskabel een verbreker worden aangebracht volgens de geldende richtlijnen. Bij gebruik van een omnipolaire schakelaar met een contactafstand van ten minste 3 mm in het netsnoer wordt aan deze eis voldaan.



### *Gebruik*

---

- **WAARSCHUWING!** Gevaar voor letsel, brandwonden, elektrische schokken of brand.
- De specificatie van het apparaat mag niet worden veranderd.
- Plaats geen elektrische apparaten (bijv. ijsmachines) in het apparaat tenzij uitdrukkelijk geschikt verklaard door de fabrikant.
- Zorg ervoor dat u het koelcircuit niet beschadigt. Het bevat isobutaan (R600a), aardgas met een hoge ecologische compatibiliteit. Dit gas is ontvlambaar.
- Als er schade aan het koelcircuit optreedt, zorg er dan voor dat er zich geen vlammen en andere ontstekingsbronnen in de kamer bevinden. Ventileer de kamer goed.
- Zet geen hete items op de kunststofonderdelen van het apparaat.
- Bewaar geen ontvlambare gassen en vloeistoffen in het apparaat.
- Plaats geen ontvlambare producten of items die vochtig zijn door ontvlambare producten in, bij of op het apparaat.
- Raak de compressor of condensator niet aan. Ze zijn heet.

### *Onderhoud en reiniging*

---

- **WAARSCHUWING!** Gevaar voor letsel of schade aan het apparaat.
- Schakel het apparaat uit en trek de stekker uit het stopcontact voordat u onderhoudshandelingen verricht.
- Het koelcircuit van dit apparaat bevat koolwaterstoffen. Enkel bevoegde personen mogen de eenheid onderhouden en herladen.
- Controleer regelmatig de afvoer van het apparaat en reinig het indien nodig. Indien de afvoer verstopt is, zal er water op de bodem van het apparaat liggen.

### Verwijdering

- **WAARSCHUWING!** Gevaar voor letsel of verstikking.
- Haal de stekker uit het stopcontact.
- Snij het netsnoer van het apparaat af en gooi dit weg.
- Verwijder de deur(en) om te voorkomen dat kinderen en huisdieren opgesloten raken in het apparaat.
- Het koelcircuit en de isolatiematerialen van dit apparaat zijn ozonvriendelijk.
- Het isolatieschuim bevat ontvlambare gassen. Neem contact met uw plaatselijke overheid voor informatie m.b.t. correcte afvalverwerking van het apparaat.
- Veroorzaak geen schade aan het deel van de koeleenheid dat zich naast de warmtewisselaar bevindt.

---

## VOOR HET EERSTE GEBRUIK

---

### ***Voordat u het toestel de eerste keer gebruikt***

Sluit het toestel pas aan op het elektriciteitsnet nadat u de aanwijzingen over een correct en veilig gebruik van het toestel zorgvuldig hebt doorgelezen. De aanwijzingen zijn van toepassing op verschillende types en modellen; dat betekent dat de gebruiksaanwijzing instellingen of onderdelen kan bevatten die niet beschikbaar zijn op uw toestel. We raden u aan om deze instructies te bewaren voor toekomstig gebruik en deze bij het toestel te voegen wanneer dit in de toekomst wordt verkocht.

Controleer het toestel op beschadigingen of onregelmatigheden. Wanneer het toestel beschadigd is, stelt u de winkel waar u het toestel hebt gekocht hiervan op de hoogte.

Laat het toestel minimaal 4 uur in verticale positie stilstaan, voordat u het toestel op het elektriciteitsnet aansluit. Dit verkleint de kans op storingen als gevolg van de invloed van het transport op het koelsysteem.

Voordat u het toestel voor de eerste keer gaat gebruiken, moeten de binnenzijde en alle accessoires schoongemaakt worden met lauw water met een neutraal reinigingsmiddel. Neem na het reinigen de delen af met schoon water en droog ze zorgvuldig.

Als u het toestel voor de eerste keer gaat gebruiken, plaats dan geen voedsel in het toestel voordat de temperatuur tot de gekozen instelling is gedaald.

### ***Advies om energie te besparen***

- Installeer het toestel zoals in de gebruiksaanwijzing aangegeven.
- Open de deur niet vaker dan noodzakelijk.
- Houd de ventilatieluchtopeningen altijd vrij.
- Wanneer het deurrubber is beschadigd of niet meer volledig afsluit, moet deze zo snel mogelijk worden vervangen.
- Bewaar voedsel in goed sluitende bakjes of een geschikte verpakking.
- Laat voedsel afkoelen tot kamertemperatuur voordat u het in het toestel plaatst.
- Ontdooi voedsel in het koelcompartiment.
- Ontdooi een conventionele vriezer wanneer zich een laag rijp of ijs van ongeveer 2 tot 3 millimeter aan de binnenzijde heeft gevormd.
- Zorg voor een gelijkmatige verdeling van de plateaus in het koelcompartiment. Plaats het voedsel zo dat de lucht vrij door de binnenkant van het toestel kan circuleren (houd u aan de aanbevolen plaatsing van voedsel in de instructies).

---

## VOOR HET EERSTE GEBRUIK

---

- Als het toestel is voorzien van een ventilator, zorg er dan voor dat de openingen niet geblokkeerd raken.
- Hoe lager de temperatuur wordt ingesteld, hoe hoger het energieverbruik zal zijn.
- Hoge omgevingstemperaturen beïnvloeden het energieverbruik nadelig. Ook direct zonlicht of andere warmtebronnen in de buurt van het toestel hebben een ongunstige invloed op het energieverbruik.
- Zorg voor voldoende ruimte rondom het toestel zodat een goede ventilatie en luchtstroming rondom het toestel mogelijk is.
- De condensor aan de achterwand moet altijd schoon en vrij van stof of ongerechtigeden worden gehouden.

## INSTALLEREN EN AANSLUITEN

### De keuze van de ruimte

- Dit koelapparaat is niet bedoeld om te worden gebruikt als inbouwapparaat.
- Plaats het toestel niet in de buurt van warmtebronnen, bijvoorbeeld een gasfornuis, verwarming, boiler enz. en stel het niet bloot aan directe zonnestraling.
- Plaats het toestel in een droge en regelmatig geventileerde ruimte. De toegestane temperatuur van de omgeving voor de juiste werking van het toestel is afhankelijk van de uitvoering (klasse) van het toestel, die op het typeplaatje van het toestel vermeld is.

Beschrijving	Klasse	Omgevingstemperatuur °C	Relatieve vochtigheid
Uitgebreid gematigd	SN	+10 tot +32	≤ 75%
Gematigd	N	+16 tot +32	
Subtropisch	ST	+16 tot +38	
Tropisch	T	+16 tot +43	



Plaats het toestel niet in een ruimte waar de temperatuur kan dalen tot onder de laagst toegestane omgevingstemperatuur, want dit kan een onjuiste werking veroorzaken!



Plaats het toestel niet in een ruimte waar de temperatuur kan dalen tot onder 5 °C, want dit kan een storing veroorzaken!

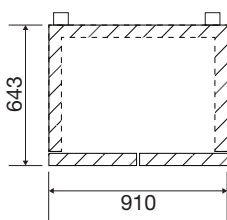


Het toestel is niet geschikt voor buitengebruik en het mag niet bloot worden gesteld aan regen.

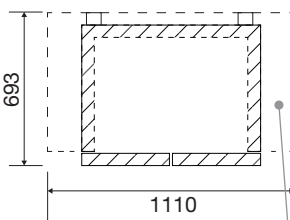


Plaats het toestel in een ruimte die groot genoeg is. Er moet ten minste 1 m<sup>3</sup> ruimte per 8 gram koelmiddel zijn. De hoeveelheid koelmiddel is aangegeven op het typeplaatje aan de binnenzijde van het toestel.

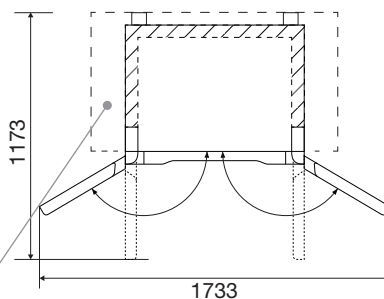
#### Totale afmetingen



#### Benodigde ruimte in gebruik

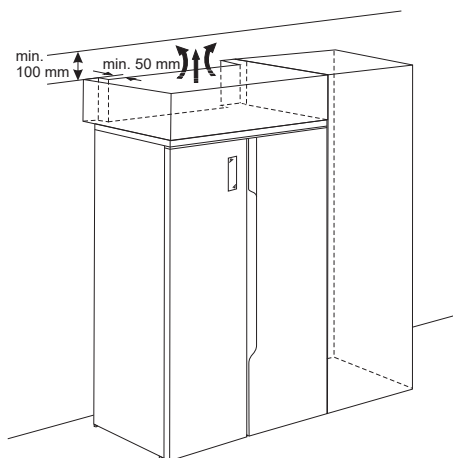


#### Totale benodigde ruimte in gebruik



**Zorg voor voldoende ruimte rondom het toestel zodat een goede ventilatie en luchtstroming rondom het toestel mogelijk is.**

## INSTALLEREN EN AANSLUITEN



- Het toestel moet tenminste 5 cm van het elektrisch of gasfornuis respectievelijk 30 cm van de verwarming of kachel worden geïnstalleerd. Bij kleinere afstanden moet er een isolatieplaat worden gebruikt.
- Na installatie moet de stekker toegankelijk zijn!
- De luchtuitlaat van het toestel bevindt zich bovenaan aan het toestel; voorkom blokkering van de luchtstroom. Door blokkering kan het toestel beschadigd raken.
- Het toestel moet door minimaal twee personen worden verplaatst en geïnstalleerd.
- Wees voorzichtig bij het verplaatsen van het toestel om te voorkomen dat de vloer beschadigd raakt.
- Zorg ervoor dat het toestel tijdens de installatie de voedingskabel niet beschadigt.
- Plaats het toestel op een vlakke, stabiele ondergrond.
- Met de stelvoeten kunt u het toestel waterpas zetten.



De wieltjes zijn geen zwenkwieltjes en derhalve alleen geschikt om voor- en/of achteruit te bewegen. Zijdellings verplaatsen van het toestel kan uw vloer en de wieltjes beschadigen.

### Toestel aansluiten

- Sluit het toestel met het netsnoer aan op het elektriciteitsnet. Het stopcontact moet geaard zijn. De nominale spanning en de frequentie van het toestel vindt u op het typeplaatje/label met basisinformatie op het toestel.

## INSTALLEREN EN AANSLUITEN

- Het toestel moet in overeenstemming met de geldende normen en regels op het elektriciteitsnet worden aangesloten en geaard. Het toestel is bestand tegen kortstondige afwijkingen in de nominale spanning, echter niet meer dan +/- 6%.



Wanneer u het toestel langere tijd niet gebruikt, schakelt u het uit door het los te koppelen van de stroomvoorziening. Maak het toestel leeg, ontdooi het, maak het schoon en laat de deur(en) op een kier staan.



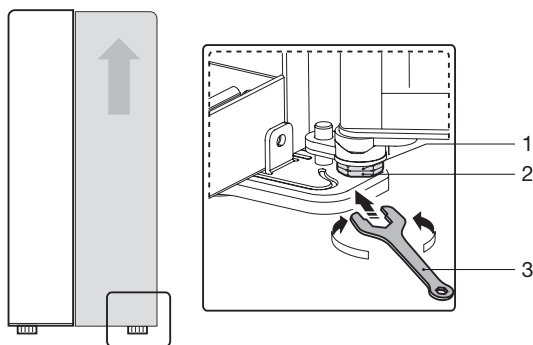
### **Gevaar van bevriezing**

Steek bevroren voedsel nooit in uw mond en voorkom aanraking van bevroren voedsel, omdat dit bevriezing kan veroorzaken.



Open het vriescompartiment niet als er een fout is opgetreden of de stroomvoorziening is uitgevallen, tenzij het toestel langer buiten werking is dan de uren die staan aangegeven op het typeplaatje (temperatuurstijgingstijd). Na die periode moet u het ingevroren voedsel gebruiken of zorgen voor voldoende koeling (in een vervangend toestel).

### ***Deur(en) afstellen***



- Wanneer de beide deuren aan de boven- en onderzijde niet in lijn liggen dan, kunnen deze worden afgesteld door met een steeksleutel (3) de bout (1) van het onderste scharnier te verdraaien.
- Door de bout tegen de klok in te draaien kunt u de deur omhoog stellen. Na het afstellen de bout (1) borgen met moer (2).

## TOESTELBESCHRIJVING

### Toestel

Deze handleiding behandelt verschillende modellen. Hierdoor kan het voorkomen dat bepaalde opties of accessoires voor uw toestel niet van toepassing zijn.

### AKV578RVS / AKV578ZWA



#### Vriezer

1. Interieurverlichting
2. Deurvakken
3. Draagplateau
4. Ijsblokjesmaker (IceTwister)
5. Vriesladen

#### Koelkast

6. Interieurverlichting
7. Deurvakken
8. Draagplateau
9. Groenteladen
10. Stelvoeten

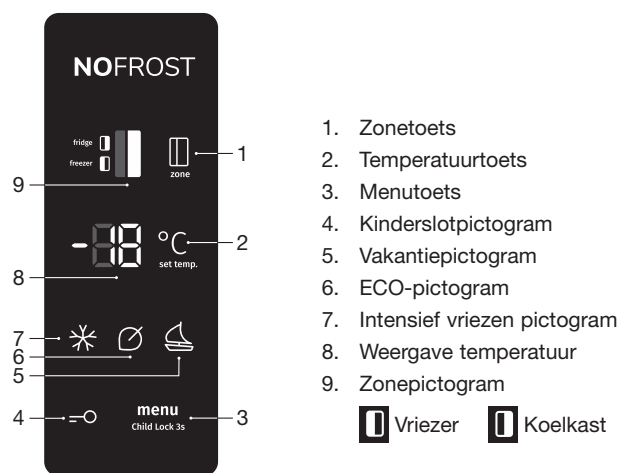
✓ Beste locatie voor het invriezen van vers voedsel.



## BEDIENING VAN HET TOESTEL

### *Bedieningspaneel*

Op de deur van het vriesgedeelte van de SBS-koelkast bevindt zich het bedieningspaneel. Wanneer het toestel voor de eerste keer wordt ingeschakeld, zal de achtergrondverlichting van de pictogrammen gaan branden. Als er geen toetsen worden bediend en de deuren gesloten blijven zal de verlichting na 60 seconden worden uitgeschakeld. De achtergrondverlichting gaat iedere keer weer aan als de deur wordt geopend of als er een toets wordt bediend.




 De aanbevolen temperatuur is 4 °C voor het koelcompartiment en -18 °C voor het vriescompartiment.

 Als u het apparaat wilt uitschakelen, trekt u de stekker uit het stopcontact.

### *Kinderslot*

Gebruik deze functie om onbedoelde wijzigingen in de instellingen van het toestel te voorkomen. Alle toetsen worden vergrendeld.

- Alle toetsen zijn vergrendeld als het kinderslotpictogram brandt.
- Door gedurende 3 seconden op de menu-toets te drukken worden de toetsen ontgrendeld.

 Als er geen toetsen worden bediend, zal het bedieningspaneel na 20 seconden weer worden vergrendeld.

## BEDIENING VAN HET TOESTEL

### Temperatuur instellen

1. Ontgrendel het bedieningspaneel; druk 3 seconden op de menu-toets.
2. Druk op de zonetoets om de koelkast of de vriezer te selecteren.
  - Het pictogram van de gekozen zone knippert.
3. Druk (meerdere keren) op de temperatuurtoets om de temperatuur in te stellen.

5 4 → 3 → 2 → 8 → 7 → 6 (°C)  
↑  
└──────────────────────────┘

- De temperatuur van de vriezer zal in de onderstaande volgorde worden ingesteld:

-18 → -19 → -20...-23 → -24 → -14 → -15 → -16 → -17 (°C)  
↑  
└──────────────────────────┘

### Intensief vriezen

Dit toestel beschikt over een intensieve vriesfunctie. Deze functie zorgt ervoor dat de temperatuur in het vriescompartiment zo snel mogelijk daalt. Schakel deze functie 24 uur van tevoren in voordat u een grote hoeveelheid vers voedsel in het toestel legt.

#### **De intensieve vriesfunctie in-/uitschakelen**

1. Ontgrendel het bedieningspaneel; druk 3 seconden op de menu-toets.
2. Druk (meerdere keren) op de menu-toets totdat het intensief vriezen pictogram verlicht wordt.
  - De functie is ingeschakeld.
3. Druk (meerdere keren) op de menu-toets totdat het intensief vriezen pictogram niet meer verlicht is.
  - De functie is uitgeschakeld.



Als de intensieve vriesfunctie niet handmatig wordt uitgeschakeld, wordt de functie (na ongeveer 2 dagen) automatisch uitgeschakeld.

---

## BEDIENING VAN HET TOESTEL

---

### ***ECO-functie***

---

Dit toestel beschikt over een ECO-functie. Als deze functie actief is, werkt het toestel met optimale instellingen (5 °C / -18 °C). De ECO-functie heeft geen tijdslimiet en blijft actief totdat de functie wordt uitgeschakeld.

#### **De ECO-functie in-/uitschakelen**

1. Ontgrendel het bedieningspaneel; druk 3 seconden op de menu-toets.
2. Druk (meerdere keren) op de menu-toets totdat het ECO-pictogram verlicht wordt.
  - De functie is ingeschakeld.
3. Druk (meerdere keren) op de menu-toets totdat het ECO-pictogram niet meer verlicht is.
  - De functie is uitgeschakeld.

### ***Vakantiefunctie***

---

Dit toestel beschikt over een vakantiefunctie. Als u voor langere tijd weg bent, kunt u deze functie activeren. De temperatuur van de koelkast wordt dan automatisch op 15 °C gezet en de temperatuur van de vriezer op -18 °C.



Bewaars gedurende deze tijd geen etenswaren in de koelkast.

#### **De vakantiefunctie in-/uitschakelen**

1. Ontgrendel het bedieningspaneel; druk 3 seconden op de menu-toets.
2. Druk (meerdere keren) op de menu-toets totdat het vakantie-pictogram verlicht wordt.
  - De functie is ingeschakeld.
3. Druk (meerdere keren) op de menu-toets totdat het vakantie-pictogram niet meer verlicht is.
  - De functie is uitgeschakeld.

### ***Alarm bij open deur***

---

Als de deur van een compartiment te lang open staat, hoort u een geluidssignaal en 'dr' verschijnt in de display.

#### **Het alarm uitschakelen**

1. Sluit de deur.
  - Het geluidssignaal stopt.



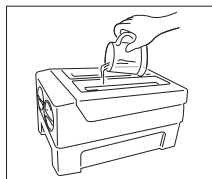
Indien na 10 minuten de deur nog niet gesloten is, stopt het geluidssignaal automatisch.

---

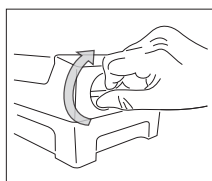
## BEDIENING VAN HET TOESTEL

---

### *Ijsblokjesmaker (IceTwister)*



- De ijsblokjesmaker is als apart onderdeel geplaatst in de vriezer.
- Om ijsblokjes te maken, neemt u de ijsblokjesmaker uit de vriezer en vult u het met water tot aan de maximale indicatie.
- Plaats de ijsblokjesmaker in een horizontale positie terug in de vriezer.
- Draai, wanneer de ijsblokjes gereed zijn, de knop met de klok mee en de ijsblokjes zullen in de lade vallen.
- De ijsblokjes kunnen in de lade worden bewaard.



# VOEDSEL BEWAREN EN INVRIEZEN

## Aanbevolen indeling

### Delen van het koelcompartiment

- Bovenste deel: voedsel in blik, brood, wijn, deegwaren etc.
- Middelste deel: zuivel, kant-en-klaarmaaltijden, toetjes, frisdrank, bier, gekookt voedsel etc.
- Onderste deel: vlees, vleeswaren, zuivel.
- Groentelade: groenten en vers fruit

### Delen van de koelkastdeur

- Bovenste/middelste deurrek: eieren, boter, kaas, sauzen etc.
- Onderste deurrek: dranken, blikjes, flessen etc.



Bewaar snel bedervend voedsel achteraan op een draagplateau of achter in een lade waar de temperatuur het laagst is.



Let op; het bewaren van groente met een hoog watergehalte kan condensvorming veroorzaken op de glazen schappen van de groenten- en fruitlade: dit beïnvloedt het correct functioneren van het toestel niet.



Bewaar fruit (bananen, ananas, papaja, citrusvruchten) en groenten (courgettes, tomaten, aubergines, komkommers, paprika's en aardappelen) die gevoelig zijn voor lage temperaturen niet in de koelkast.

### Delen van het vriescompartiment

- Bovenste deel: restjes eten, ijs, pizza.
- Middelste deel: vlees, vis, brood.
- Onderste deel: standaard vriezer, groente en fruit.



De beste locatie voor het invriezen van vers voedsel is gemarkeerd met een ✓.



Bewaar sla, eieren, appels, peren, druiven, perziken, yoghurt, karnemelk, zure room en mayonaise niet in de vriezer.

---

## VOEDSEL BEWAREN EN INVRIEZEN

---

### Voorkom het bederven van voedsel

#### **Volg de onderstaande instructies om het bederven van voedsel te voorkomen:**

- Als u de deur gedurende lange tijd opent, kan de temperatuur in de compartimenten van het toestel aanzienlijk stijgen.
- Reinig regelmatig de oppervlakken die in contact kunnen komen met voedsel. Reinig ook regelmatig het afvoergootje.
- Bewaar rauw vlees en vis in geschikte bakjes in de koelkast, zodat het niet in contact komt met of druppelt op ander voedsel.
- Als het toestel met koelfunctie gedurende een lange periode leeg blijft, schakelt u het uit. Ontdooi het toestel, maak het schoon en laat het drogen. Laat de deur open om schimmelvorming in het toestel te voorkomen.

### Vers voedsel bewaren in de koelkast

#### **Belangrijke aanwijzingen bij het bewaren van vers voedsel**

- Om de kwaliteit van het verse voedsel te waarborgen, is het belangrijk dat:
  - ▷ het voedsel goed verpakt is;
  - ▷ het toestel de juiste temperatuur heeft;
  - ▷ het toestel schoon is.
- Let op de houdbaarheidsdatum op de verpakking van het voedsel.
- Plaats voedsel in de koelkast in gesloten bakjes of in een geschikte verpakking. Dit voorkomt besmetting door of verspreiding van geuren en het houdt het voedsel droog.
- Bewaar geen ontvlambare, instabiele of explosieve materialen in de koelkast.
- Bewaar flessen die al een keer zijn geopend rechtop en sluit ze goed af.
- Sommige organische oplossingen, essentiële oliën in schillen van citroenen en sinaasappelen, boterzuur etc. kunnen plastic oppervlakken bij langdurig contact beschadigen, waardoor het materiaal vroegtijdig verouderd.
- Een onprettige geur is een indicatie dat het toestel onvoldoende schoon wordt gehouden of van bedorven voedsel (zie het hoofdstuk 'Onderhoud').
- Wanneer u langere tijd niet thuis bent, haalt u bederfelijke artikelen uit de koelkast.

### *Invriezen en bewaren van voedsel in de vriezer*

#### **Belangrijke aanwijzingen bij het invriezen van vers voedsel**

- De maximale hoeveelheid vers voedsel die u in een keer in de vriezer kunt plaatsen, is op het typeplaatje aangegeven. Wanneer de hoeveelheid in te vriezen voedsel groter is dan de aangegeven hoeveelheid, neemt de kwaliteit van het invriezen af. Daarnaast zal ook de kwaliteit van het al ingevroren voedsel dalen.
- Gebruik alleen vers voedsel van een goede kwaliteit dat geschikt is om in te vriezen.
- Laat warm voedsel eerst afkoelen naar kamertemperatuur.
- Het is belangrijk om het voedsel snel in te vriezen. Daarom wordt gebruik van kleine verpakkingen aanbevolen.
- Gebruik een lucht- en waterdichte verpakking, zodat het voedsel niet uitdroogt en zijn vitamines verliest.
- Noteer het soort voedsel, de hoeveelheid en de invriesdatum op de verpakking.
- Laat vers voedsel niet in contact komen met voedsel dat al ingevroren is.
- U mag alle laden verwijderen om het totale volume van het vriescompartiment te gebruiken. Plaats het voedsel direct op een plateau en op de bodem van de vriezer.

#### **Invriezen van kleine hoeveelheden vers voedsel / ijsblokjes maken**

Zie hoofdstuk 'Aanbevolen indeling' voor de beste locatie voor het invriezen van vers voedsel (1 à 2 kilo) en het maken van ijsblokjes.

#### **Invriezen van grote hoeveelheden vers voedsel**

- Activeer de intensieve vriesfunctie 24 uur voordat u voedsel gaat invriezen.
- Verdeel het verse voedsel evenredig over alle laden in het vriescompartiment.
- Na 24 uur kunt u het voedsel verplaatsen naar een ander vak in de vriezer en kunt u ander voedsel gaan invriezen.

#### **Belangrijke aanwijzingen bij het bewaren van bevroren voedsel**

- Houdt u bij het bewaren of gebruik van ingevroren voedsel aan de instructies van de fabrikant. Let op de aanbevolen bewaartemperatuur en de houdbaarheidsdatum op de verpakking.
- Gebruik alleen voedsel waarvan de verpakking onbeschadigd is en dat bewaard wordt bij een temperatuur van -18 °C of lager.
- Koop geen voedsel dat bedekt is met rijp. Dat betekent namelijk dat het voedsel meerdere keren gedeeltelijk is ontdooid en daarom van inferieure kwaliteit is.
- Voorkom dat het voedsel tijdens het vervoer ontdooid. Bij een toename van de temperatuur wordt de bewaartijd korter en neemt de kwaliteit af.

## VOEDSEL BEWAREN EN INVRIEZEN

### Aanbevolen bewaartijd van ingevroren voedsel in de vriezer

Soort voedsel	Bewaartijd
Fruit, rundvlees	10 tot 12 maanden
Groenten, kalfsvlees, gevogelte	8 tot 10 maanden
Hert	6 tot 8 maanden
Varkensvlees	4 tot 6 maanden
Fijngesneden of gemalen vlees	4 maanden
Brood, deegwaren, gekookte gerechten, magere vis	3 maanden
Ingewanden	2 maanden
Gerookte worst, vette vis	1 maand

### Bevroren voedsel ontdooien

- Ontdooien is een belangrijke stap in het bewaren van voedsel door bevroering. Het is van belang dat het voedsel op de juiste manier wordt ontdooid.
- Geschikte manieren om voedsel te ontdooien:
  - ▷ in de koelkast;
  - ▷ in koud water;
  - ▷ in een magnetron of oven met een geschikt ontdooiprogramma.
- Sommige bevroren producten kunnen bereid worden zonder het eerst te ontdooien. Dit is aangegeven door de fabrikant op de verpakking.
- Het is belangrijk dat het voedsel is verpakt in kleine porties. Op deze manier gaat het ontdooien een stuk sneller.
- Gebruik gedeeltelijk of geheel ontdooid voedsel zo snel mogelijk. Nadat het voedsel is ontdooid, worden bacteriën weer actief en bederft voedsel snel. Dat geldt met name voor fruit, groenten en kant-en-klaar voedsel.
- Vries gedeeltelijk of geheel ontdooid voedsel niet meer in.



### *Het toestel ontthooien*

#### **Automatisch ontthooien van het koelcompartiment**

Het koelcompartiment ontthooit van tijd tot tijd geheel automatisch.

#### **Ontthooien van de NoFrost vriezer**

Ontthooien van de NoFrost vriezer gaat automatisch. Rijp dat zich af en toe afzet zal vanzelf verdwijnen.

Als er toch ijs of rijpafzetting in de vriesruimte aanwezig is, kan dat het gevolg zijn van een ongewoon gebruik van het toestel (te vaak en te lang de deur openen, slechte sluiting van de deur, etc.). Ontthooi in dit geval de vriezer handmatig.



Zet bij extreme ijsvorming het toestel uit. Neem de etenswaren uit de vriezer en bescherm ze zodat ze niet (deels) kunnen ontthooien. Reinig en droog het interieur van de vriezer. Zet, voordat u de etenswaren in de vriezer doet, het toestel aan en kies de gewenste instelling.

---

## ONDERHOUD

---

### Het toestel reinigen



Schakel het toestel uit en haal de stekker uit het stopcontact voordat u het gaat schoonmaken.



Gebruik geen reinigingsmiddelen die schurende bestanddelen bevatten; hierdoor kan het oppervlak beschadigd raken.



Activeer de intensieve vriesfunctie 24 uur voordat u de vriezer gaat schoonmaken.

- Voor het schoonmaken moeten de levensmiddelen uit het vriesvak in diverse lagen dekens of kranten worden gewikkeld en op een koele plaats worden bewaard. De niet te voorkomen temperatuurstijging van de bevroren levensmiddelen zal de bewaartijd doen verkorten. Denk er aan deze levensmiddelen binnen niet al te lange tijd te consumeren.
- Maak regelmatig de binnenzijde van het toestel schoon met lauw water met eventueel een neutraal reinigingsmiddel of speciale koelkastreiniger. Maak alle oppervlakken schoon met een zachte doek. Neem na het reinigen de delen af met schoon water en droog ze zorgvuldig.
- Plaats geen onderdelen van het toestel in de vaatwasser; hierdoor zouden ze beschadigd kunnen raken.
- Droog het interieur van het toestel. Schakel het toestel pas in als ook de deurrubbers helemaal droog zijn en met het toestel op de laagste temperatuurstand. Na 24 uur kunt u de temperatuur terug op de normale stand zetten.
- Reinig de buitenkant met een zachte doek.
- Reinig regelmatig de ventilatieroosters aan de achterkant van het toestel met een stofzuiger of een borstel.



Wanneer u het toestel langere tijd niet gebruikt, schakelt u het uit en koppelt u het los van de stroomvoorziening. Maak het toestel leeg, ontdooi het, maak het schoon en laat de deur op een kier staan.

## STORINGEN

### *Storingstabel*

Wanneer u twijfelt over de goede werking van uw toestel betekent dit niet automatisch dat er een defect is. Controleer in elk geval de volgende punten in onderstaande tabel.

Probleem	Mogelijk oorzaak	Oplossing
Het toestel geeft bij het eerste gebruik een lichte geur af.	Nieuw toestel.	Dit is normaal en verdwijnt wanneer het toestel gaat koelen.
Het apparaat werkt niet; de verlichting is uit.	Stekker niet in het stopcontact.	Steek de stekker in het stopcontact.
De temperatuur is te hoog of te laag.	Thermostaat foutief ingesteld.	Stel de thermostaat goed in.
	Deurrubbers vervuild of beschadigd.	Reinig de deurrubbers. Neem contact op met het servicecentrum als de deurrubbers beschadigd zijn.
Toestel maakt lawaai.	Onjuiste plaatsing van levensmiddelen in het koel- of vriescompartiment.	Plaats levensmiddelen op de juiste wijze in het koel- of vriescompartiment.
	Er ligt een voorwerp tegen het toestel.	Verwijder het voorwerp.
De LED verlichting werkt niet.	LED-verlichting stuk.	Wanneer de LED verlichting niet werkt, raadpleegt u een servicemonteur. U mag niet zelf LED verlichting repareren.
Ijsvorming.	Deur vriescompartiment niet goed gesloten.	Zorg dat de deur goed gesloten is.
	Deurrubbers vervuild of beschadigd.	Reinig de deurrubbers. Neem contact op met het servicecentrum als de deurrubbers beschadigd zijn.
Er staat 'dr' in de display.	De deur staat te lang open.	Zorg dat de deur goed gesloten is.



#### **Let op**

Het koelcircuit kan borrelen of expansiegeluiden maken; dat is normaal.

Wanneer het probleem blijft bestaan, neemt u contact op met het servicecentrum en geeft u het type, model en het serienummer door die op het typeplaatje of het label aan de binnenzijde van het toestel worden vermeld.

### Verpakking en toestel afdanken

Dit toestel is gemaakt van duurzame materialen. Het toestel moet aan het einde van zijn levensduur op verantwoorde wijze worden afgedankt. Informeer bij de plaatselijke autoriteiten hoe u dit kunt doen.



Zie ook het hoofdstuk 'Verwijdering' in de veiligheidsvoorschriften.

De verpakking van het toestel is recyclebaar. Mogelijk zijn de volgende materialen gebruikt:

- Karton.
- Polyethyleenfolie (PE).
- CFC-vrij polystyreen (hard PS-schuim).

Deze materialen moeten op verantwoorde wijze en conform de overheidsvoorschriften worden afgedankt.



Het toestel is gemarkeerd met een vuilnisbaksymbool met een kruis erdoor om u erop te wijzen dat elektrische huishoudelijke apparaten afzonderlijk moeten worden afgedankt. Dit houdt in dat het toestel aan het einde van zijn levensduur niet met het gewone huisvuil mag worden meegegeven. Het toestel moet naar een speciale gemeentelijke afvalverwerkingslocatie voor gescheiden afval worden gebracht of naar een dealer die deze service verleent.

Negatieve gevolgen voor mens en milieu worden voorkomen door huishoudelijke apparaten apart in te zamelen en op de juiste wijze af te danken. Dit zorgt ervoor dat de materialen waaruit het apparaat bestaat, kunnen worden teruggewonnen en aanzienlijke besparingen op energie en grondstoffen kunnen worden gerealiseerd.



#### **Verklaring van conformiteit**

Wij verklaren dat onze producten voldoen aan de van toepassing zijnde Europese richtlijnen, verordeningen en voorschriften, evenals aan de eisen die staan beschreven in de normen waarnaar wordt verwezen.



---

# CONTENTS

---

## ***Your refrigerator***

Introduction	4
Link to the EU EPREL database	4

## ***Safety instructions*** 5

## ***Before using the appliance for the first time***

Before you use the appliance for the first time	11
Energy-saving advice	11

## ***Installation and connection***

Selecting the location	13
Connecting the appliance	14
Adjusting the door(s)	15

## ***Description of the appliance***

Appliance	16
-----------	----

## ***Operating the appliance***

Control panel	17
Child lock	17
Setting the temperature	18
Intensive freezing	18
ECO function	19
Holiday function	19
Open door alarm	19
Ice cube maker (IceTwister)	20

---

# CONTENTS

---

## ***Storing and freezing food***

---

Recommended distribution	21
Avoid contamination of food	22
Storing fresh food in the refrigerator	22
Freezing and storing foods in the freezer	23
Defrosting frozen food	24

## ***Maintenance***

---

Defrosting the appliance	25
Cleaning the appliance	26

## ***Faults***

---

Faults table	27
--------------	----

## ***Environmental aspects***

---

Disposal of packaging and appliance	28
-------------------------------------	----

### **Pictograms used**



Important information



Tip



Warning; Risk of fire / flammable materials

---

# YOUR REFRIGERATOR

---

## *Introduction*

---

Congratulations on choosing this Etna refrigerator with freezer. This product is designed with simple operation and optimum comfort in mind.

These instructions for use explain how you can make best use of this appliance. These instructions contain information about the operation of the appliance and background information that may be of help to you during its use.



### **Read the safety instructions before using the appliance!**

**Read these instructions thoroughly before you first use the appliance, and keep the instructions for future use.**

## *Link to the EU EPREL database*

---

The QR code on the energy label supplied with the appliance provides a web link to the registration of this appliance in the EU EPREL database. Keep the energy label for reference together with the user manual and all other documents provided with this appliance.

It is possible to find information related to the performance of the product in the EU EPREL database using the link <https://eprel.ec.europa.eu> and the model name and product number that you can find on the rating plate of the appliance.

For more detailed information about the energy label, visit [www.theenergylabel.eu](http://www.theenergylabel.eu).



---

## SAFETY INSTRUCTIONS

---

Before the installation and use of the appliance, carefully read the supplied instructions. The manufacturer is not responsible if an incorrect installation and use causes injuries and damages. Always keep the instructions with the appliance for future reference.

### ***Safety of children and vulnerable people***

- The appliance is not intended for use by persons (including children) with reduced physical, sensory or mental capabilities, or lack of experience and knowledge, unless they have been given supervision or instruction concerning use of the appliance by a person responsible for their safety.
- Children should be supervised to ensure that they do not play with the appliance.
- Cleaning and user maintenance shall not be made by children without supervision.
- Keep all packaging away from children.

### **For European markets only**

- This appliance can be used by children aged from 8 years and above and persons with reduced physical, sensory or mental capabilities or lack of experience and knowledge if they have been given supervision or instruction concerning use of the appliance in a safe way and understand the hazards involved.
- Children shall not play with the appliance.
- Cleaning and user maintenance shall not be made by children without supervision.
- Children aged from 3 to 8 years are allowed to load and unload refrigerating appliances.

---

## SAFETY INSTRUCTIONS

---

### *General safety*

- The lamp in this household appliance is only suitable for illumination of this appliance. The lamp is not suitable for household room illumination.
- **WARNING!** This appliance is intended to be used in household and similar applications such as
  - staff kitchen areas in shops, offices and other working environments;
  - farm houses and by clients in hotels, motels and other residential type environments;
  - bed and breakfast type environments;
  - catering and similar non-retail applications.
- **WARNING!** Keep ventilation openings, in the appliance enclosure or in the built-in structure, clear of obstruction.
- **WARNING!** Do not use mechanical devices or other means to accelerate the defrosting process, other than those recommended by the manufacturer.
- **WARNING!** Do not damage the refrigerant circuit.
- **WARNING!** Do not use electrical appliances inside the food storage compartments of the appliance, unless they are of the type recommended by the manufacturer.
- **WARNING!** Do not use water spray and steam to clean the appliance.
- **WARNING!** Clean the appliance with a moist soft cloth. Only use neutral detergents. Do not use abrasive products, abrasive cleaning pads, solvents or metal objects.
- **WARNING!** Do not store explosive substances such as aerosol cans with a flammable propellant in this appliance.
- **WARNING!** If the supply cord is damaged, it must be replaced by the manufacturer, its service agent or similarly qualified persons in order to avoid a hazard.

---

## SAFETY INSTRUCTIONS

---

### *Installation*

- **WARNING!** This appliance should only be connected by a registered installer.
- Remove all the packaging.
- Do not install or use a damaged appliance.
- Obey the installation instruction supplied with the appliance.
- Always be careful when you move the appliance because it is heavy. Always wear safety gloves.
- Make sure the air can circulate around the appliance.
- Wait at least 4 hours before connecting the appliance to the power supply. This is to allow the oil to flow back in the compressor.
- Do not install the appliance close to radiators or cookers, oven or hobs.
- Do not install the appliance where there is direct sunlight.
- Do not install this appliance in areas that are too humid or too cold, such as the construction appendices, garages or wine cellars.
- When you move the appliance, lift it by the front edge to avoid scratching the floor.
- **WARNING!** When positioning the appliance, ensure the supply cord is not trapped or damaged.

---

## SAFETY INSTRUCTIONS

---

### *Electrical connection*

- **WARNING!** Risk of fire and electrical shock.
- The appliance must be earthed.
- All electrical connections should be made by a qualified electrician.
- Make sure that the electrical information on the rating plate agrees with the power supply. If not, contact an electrician.
- Always use a correctly installed shockproof socket.
- Do not use multi-plug adapters and extension cables.
- Make sure not to cause damage to the electrical components (e.g. mains plug, mains cable, compressor). Contact the Service or an electrician to change the electrical components.
- The mains cable must stay below the level of the mains plug.
- Connect the mains plug to the mains socket only at the end of the installation. Make sure that there is access to the mains plug after the installation.
- Do not pull the mains cable to disconnect the appliance. Always pull the mains plug.
- **WARNING!** Do not locate multiple portable socket-outlets or portable power supplies at the rear of the appliance.
- If a stationary appliance is not fitted with a supply cord and a plug, or with other means for disconnection from the supply mains having a contact separation in all poles that provide full disconnection under overvoltage category III conditions, the means for disconnection must be incorporated in the fixed wiring in accordance with the wiring rules. Using an omnipolar switch with a contact separation of at least 3 mm fitted in the supply cable will fulfill this requirement.

---

## SAFETY INSTRUCTIONS

---

### *Use*

---

- **WARNING!** Risk of injury, burns, electrical shock or fire.
- Do not change the specification of this appliance.
- Do not put electrical appliances (e.g. ice cream makers) in the appliance unless they are stated applicable by the manufacturer.
- Be careful not to cause damage to the refrigerant circuit. It contains isobutene (R600a), a natural gas with a high level of environmental compatibility. This gas is flammable.
- If damage occurs to the refrigerant circuit, make sure that there are no flames and sources of ignition in the room. Ventilate the room.
- Do not let hot items to touch the plastic parts of the appliance.
- Do not store flammable gas and liquid in the appliance.
- Do not put flammable products or items that are wet with flammable products in, near or on the appliance.
- Do not touch the compressor or the condenser. They are hot.

### *Care and cleaning*

---

- **WARNING!** Risk of injury or damage to the appliance.
- Before maintenance, deactivate the appliance and disconnect the mains plug from the mains socket.
- This appliance contains hydrocarbons in the cooling unit. Only a qualified person must do the maintenance and the recharging of the unit.
- Regularly examine the drain of the appliance and if necessary, clean it. If the drain is blocked, defrosted water collects in the bottom of the appliance.

---

## SAFETY INSTRUCTIONS

---

### *Disposal*

---

- **WARNING!** Risk of injury or suffocation
- Disconnect the appliance from the mains supply.
- Cut off the mains cable and discard it.
- Remove the door to prevent children and pets to be closed inside of the appliance.
- The refrigerant circuit and the insulation materials of this appliance are ozone friendly.
- The insulation foam contains flammable gas. Contact your municipal authority for information on how to discard the appliance correctly.
- Do not cause damage to the part of the cooling unit that is near the heat exchanger.

---

## BEFORE USING THE APPLIANCE FOR THE FIRST TIME

---

### ***Before you use the appliance for the first time***

Do not connect the appliance to the mains until you have carefully read the instructions for the correct and safe use of the appliance. As these instructions are for various types and models, it is possible that the instructions for use refer to settings or parts that are not available on your appliance. We recommend that you keep these instructions for future use. If you sell the appliance, enclose them with the appliance.

Inspect the appliance for damage and/or irregularities. If the appliance is damaged, contact the store that sold you the appliance.

Allow the appliance to stand upright for at least 4 hours before you connect the appliance to the mains. This reduces the risk of malfunctions resulting from transport effects on the refrigerant unit.

Before using the appliance for the first time, the interior and all internal accessories should be cleaned with lukewarm water and a neutral cleaning agent. Wipe the cleaned parts with a cloth with clean water and then dry them thoroughly.

If you use the appliance for the first time, do not put food into the appliance until the temperature has decreased to the set temperature.

### ***Energy-saving advice***

- Install the appliance as stated in the instructions for use.
- Do not open the door more than necessary.
- Never cover or obstruct the ventilation openings.
- Replace a door seal that is damaged or no longer seals properly as quickly as possible.
- Store food in well-sealed containers or suitable packaging.
- Allow food to cool to room temperature before you put it in the appliance.
- Defrost food in the refrigerator compartment.
- Defrost a conventional freezer once a layer of about 2 to 3 millimetres of frost or ice has formed on the inside.
- Space the shelves evenly in the refrigerator compartment.  
Place the food so that the air can circulate freely in the appliance (follow the recommendations for the location of foods enclosed in the instructions).

---

## BEFORE USING THE APPLIANCE FOR THE FIRST TIME

---

- When the appliance is equipped with a fan then make sure that the ventilation openings are kept clear.
- The lower the set temperature, the higher the power consumption.
- High ambient temperatures have an adverse effect on the energy consumption. Direct sunlight or other heat sources in the vicinity of the appliance also have an adverse effect on the energy consumption.
- Provide sufficient space around the appliance to allow for proper ventilation and air flow around the appliance.
- The condenser on the back wall must always be kept clean and free of dust and foreign matter.



# INSTALLATION AND CONNECTION

## Selecting the location

- This refrigerating appliance is not intended to be used as a built-in appliance.
- Do not place the appliance near a source of heat, such as a gas cooker, radiator or boiler, etc., and do not expose it to direct sunlight.
- Place the appliance in a dry and well aired room. The permitted ambient temperature range for the appliance depends on the appliance's climate class, which is shown on the type plate.

Description	Class	Ambient temperature range °C	Relative humidity
Extended temperate	SN	+10 to +32	≤ 75%
Temperate	N	+16 to +32	
Subtropical	ST	+16 to +38	
Tropical	T	+16 to +43	



Do not place the appliance in a room where the temperature can fall below the lowest permitted ambient temperature: the appliance may not work properly!



Do not place the appliance in a room where the temperature can fall below 5 °C: the appliance may become defective!

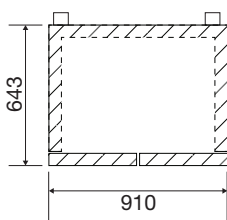


The appliance is not suitable for outdoor use and may not be exposed to rain.

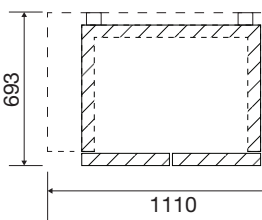


Place the appliance in a room with a sufficient volume of air. The room must have a volume of at least 1 m<sup>3</sup> of air for every 8 grams of refrigerant. The quantity of refrigerant is shown on the type plate on the inside of the appliance.

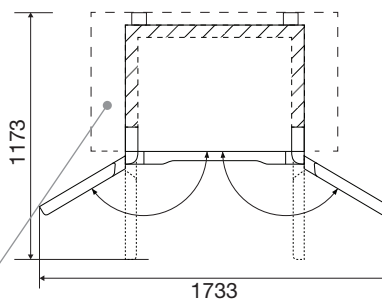
**Overall dimensions**



**Required space in use**



**Total space required in use**

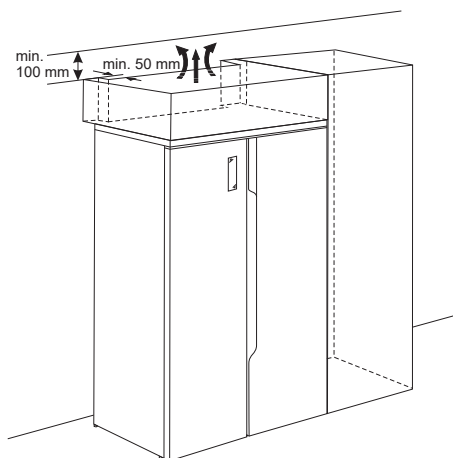


**Provide sufficient space around the appliance to allow for proper ventilation and air flow around the appliance.**

---

## INSTALLATION AND CONNECTION

---



- The appliance must be placed at a distance of at least 5 cm from an electric or gas cooker and at least 30 cm from a radiator or heater. An insulation panel must be fitted when these distances cannot be achieved.
- The plug of the installed appliance must remain accessible!
- The appliance's air outlet is at the top. Make sure that the outlet is not blocked. Blocking the outlet can result in damage to the appliance.
- The appliance must be moved and installed by at least two people.
- Use caution when moving the appliance, to avoid damaging the floor.
- Make sure the appliance does not damage the power cable during installation.
- Place the appliance on a flat, stable surface.
- The levelling feet allow you to level the appliance.



The wheels are not swivel castors and are therefore only suitable for moving forwards and backwards. Moving the appliance sideways can damage your floor and the wheels.

### Connecting the appliance

- Connect mains lead of the appliance to the mains supply. The socket must be earthed. The nominal voltage and frequency required for the appliance are shown on the appliance's type plate/label with basic information.

## INSTALLATION AND CONNECTION

- The appliance must be connected to the mains and earthed in accordance with the prevailing standards and regulations. The appliance can withstand small variations in the mains voltage to a maximum of plus or minus 6%.



When you are not going to use the appliance for a longer period, switch it off by disconnecting it from the mains. Empty, defrost and clean the appliance, and leave the door(s) ajar.



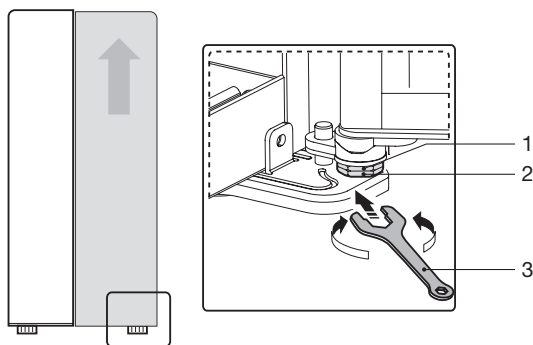
### **Freeze burn hazard**

To avoid freeze burn, never put frozen food in your mouth and do not touch frozen food.



In the event of a defect or power cut, do not open the freezer compartment unless the appliance has been out of operation for longer than the hours indicated on the appliance's type plate (temperature rise time). After this time, you must either use the frozen food or make sure that it is properly cooled (for example, by transferring it to another appliance).

### ***Adjusting the door(s)***



- If the doors are not aligned at the top and bottom, they can be adjusted by turning the bolt (1) of the lower hinge with an open-end spanner (3).
- You can raise the door by turning the bolt anticlockwise. After adjustment, secure the bolt (1) with the nut (2).

## DESCRIPTION OF THE APPLIANCE

### Appliance

This manual covers various models. This may result in certain options or accessories not being applicable to your appliance.

#### AKV578RVS / AKV578ZWA



#### Freezer

1. Interior lighting
2. Door compartments
3. Shelf
4. Ice cube maker (IceTwister)
5. Freezer drawers

#### Refrigerator

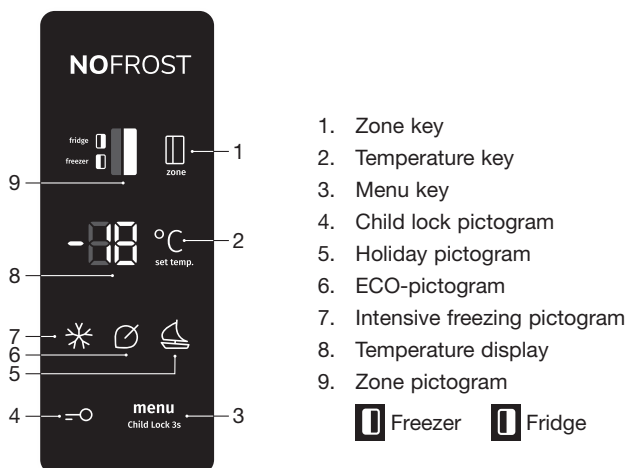
6. Interior lighting
7. Door compartments
8. Shelf
9. Vegetable drawers
10. Levelling feet


✓ Best location for freezing fresh food.


## OPERATING THE APPLIANCE

### Control panel

The control panel is located on the door of the freezer section of the SBS refrigerator. When the appliance is switched on for the first time, the backlight for the pictograms lights up. If no keys are operated and the doors remain closed, the light will turn off after 60 seconds. The backlight switches on again every time the door is opened or when a key is touched.



 The recommended temperature is 4 °C for the refrigerator compartment and -18 °C for the freezer compartment.

 Disconnect from the power mains; the appliance is off.

### Child lock

This function can be used to prevent unintended adjustments of the appliance's settings. All keys are locked.

- All keys are locked when the child lock pictogram is illuminated.
- Touching the menu key for 3 seconds unlocks the keys.

 If no keys are operated, the control panel will lock again after 20 seconds.

---

## OPERATING THE APPLIANCE

---

### Setting the temperature

1. Unlock the control panel; touch the menu key for 3 seconds.
2. Touch the zone key to select the refrigerator or the freezer.
  - ▷ The pictogram of the selected zone flashes.
3. Touch (several times) the temperature key to set the temperature.
  - ▷ The temperature of the refrigerator will be set in the following order:

5 4 → 3 → 2 → 8 → 7 → 6 (°C)  
↑  
└──────────────────────────┘

- ▷ The temperature of the freezer will be set in the following order:

-18 → -19 → -20...-23 → -24 → -14 → -15 → -16 → -17 (°C)  
↑  
└──────────────────────────┘

### Intensive freezing

This appliance has an intensive freezing function. This function decreases the temperature in the freezer compartment as quickly as possible. Activate this function 24 hours before you put a large quantity of fresh food in the appliance.

#### **Activating/disabling the intensive freezing function**

1. Unlock the control panel; touch the menu key for 3 seconds.
2. Touch (several times) the menu key until the intensive freezing pictogram is illuminated.
  - ▷ The function is activated.
3. Touch (several times) the menu key until the intensive freezing pictogram is not illuminated any more.
  - ▷ The function is disabled.



When the intensive freezing function is not switched off manually, the function will be switched off automatically (after about 2 days).

---

## OPERATING THE APPLIANCE

---

### ***ECO function***

This appliance has an ECO function. When the ECO function is selected, the appliance operates at the optimum settings (5 °C / -18 °C). The ECO function has no time limit and remains activated until the function is disabled.

#### **Activating/disabling the ECO function**

1. Unlock the control panel; touch the menu key for 3 seconds.
2. Touch (several times) the menu key until the ECO pictogram is illuminated.
  - ▷ The function is activated.
3. Touch (several times) the menu key until the ECO pictogram is not illuminated any more.
  - ▷ The function is disabled.

### ***Holiday function***

This appliance has a holiday function. If you are going to be away for a long period of time, you can activate this function. The temperature of the fridge is automatically set to 15 °C and the temperature of the freezer to -18 °C.



Do not store any food in the fridge during this time.

#### **Activating/disabling the holiday function**

1. Unlock the control panel; touch the menu key for 3 seconds.
2. Touch (several times) the menu key until the holiday pictogram is illuminated.
  - ▷ The function is activated.
3. Touch (several times) the menu key until the holiday pictogram is not illuminated any more.
  - ▷ The function is disabled.

### ***Open door alarm***

When a compartment door is open for too long, an alarm signal sounds and 'dr' shows on the display.

#### **Stopping the alarm**

1. Close the door.
  - ▷ The alarm will stop sounding.



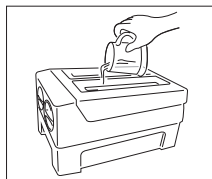
If the door is still open after 10 minutes, the alarm will stop automatically.

---

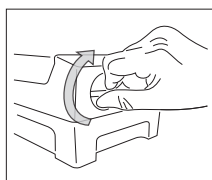
## OPERATING THE APPLIANCE

---

### *Ice cube maker (IceTwister)*



- The ice cube maker is fitted as a separate element in the freezer.
- To make ice cubes, remove the ice cube maker from the freezer and fill it with water up to the maximum indicator.
- Place the ice cube maker back in the freezer in the horizontal position.
- When the ice cubes are ready, turn the knob clockwise and the ice cubes will fall into the tray.
- The ice cubes can be stored in the drawer.





## STORING AND FREEZING FOOD

### *Recommended distribution*

#### **Sections of the refrigeration compartment**

- Upper section: canned food, bread, wine, pastas etc.
- Middle section: dairy products, ready-to-cook meals, desserts, soft drinks, beer, cooked food etc.
- Lower section: meat, meat products, dairy.
- Vegetable drawer: vegetables and fresh fruit.

#### **Sections of the refrigerator door**

- Top/middle door shelf: eggs, butter, cheese, sauces etc.
- Bottom door shelf: drinks, cans, bottles etc.



Store food that spoils rapidly at the back of a shelf or at the back of the drawer at the lowest temperature.



Please note that the storage of vegetables with a high water content can cause condensation on the glass shelves of the fruit and vegetable drawer; this will not affect the proper operation of the appliance.



Do not store fruit (bananas, pineapples, papaya, citrus fruits) and vegetables (courgettes, tomatoes, aubergines, cucumber, sweet peppers and potatoes) that are sensitive to low temperatures in the refrigerator.

#### **Sections of the freezer compartment**

- Top section: leftovers, ice, pizza.
- Middle section: meat, fish, bread.
- Bottom section: standard freezer, vegetables and fruit.



The best location for freezing fresh food is marked with a ✓.



Do not store lettuce, eggs, apples, pears, grapes, peaches, yoghurt, buttermilk, sour cream or mayonnaise in the freezer.

---

## STORING AND FREEZING FOOD

---

### ***Avoid contamination of food***

**To avoid contamination of food, please respect the following instructions:**

- Opening the door for long periods can cause a significant increase of the temperature in the compartments of the appliance.
- Regularly clean surfaces that can come in contact with food and accessible drainage systems.
- Store raw meat and fish in suitable containers in the refrigerator, so that it is not in contact with or drip onto other food.
- If the refrigerating appliance is left empty for long periods, switch off, defrost, clean, dry, and leave the door open to prevent mould developing within the appliance.

### ***Storing fresh food in the refrigerator***

**Important recommendations for storing fresh food**

- To ensure the quality of fresh food, it is important that:
  - ▷ the food is well-packaged;
  - ▷ the appliance is at the correct temperature;
  - ▷ the appliance is clean.
- Take good note of the use-by date stated on the food packaging.
- Put food in the refrigerator in sealed containers or in suitable packaging. This will prevent the food from picking up or spreading odours and will keep it dry.
- Do not store flammable, unstable or explosive materials in the refrigerator.
- Store bottles that have been opened upright and close them tightly.
- Some organic solutions, such as essential oils, in the skin of lemons and oranges, and butyric acid, that come into long-term contact with plastics can eat into the material and cause premature ageing.
- A disagreeable odour is an indication that the appliance is not clean or that it contains food that has spoiled (see the chapter 'Maintenance').
- Take perishable foods out of the refrigerator when you will be away from home for a longer time.

---

## STORING AND FREEZING FOOD

---

### *Freezing and storing foods in the freezer*

#### **Important recommendations for freezing fresh food**

- The maximum quantity of food that you can put in the freezer in one go is stated on the type plate. Putting more than this maximum quantity of food into the freezer will slow the freezing process and reduce the quality. Moreover, this will also degrade the quality of frozen food already stored in the freezer.
- Use only good-quality fresh food that is suitable for freezing.
- Allow hot food to cool to room temperature.
- Food needs to be frozen quickly. It is recommended that you use small packs.
- Use air and watertight packaging to prevent the food from drying out and lose its vitamins.
- Note the type and quantity of the food on the packaging, together with the date on which it was frozen.
- Do not allow fresh food to come into contact with frozen food.
- You can remove all the drawers to make use of the total volume of the freezer compartment. Put the food directly on a shelf and on the base of the freezer.

#### **Freezing small quantities of fresh food/making ice cubes**

See the chapter 'Recommended distribution' for the best location for freezing fresh food (1 to 2 kilograms) and making ice cubes.

#### **Freezing large quantities of fresh food**

- Activate the intensive freezing function 24 hours before you plan to freeze the food.
- Distribute the fresh food equally between all the drawers in the freezer compartment.
- After 24 hours, you can transfer the food to another compartment in the freezer and then freeze a new batch of food.

#### **Important recommendations for storing frozen food**

- Follow the manufacturer's instructions for the storage and use of frozen food. Take note of the recommended storage temperature and use-by date stated on the packaging.
- Use only food in undamaged packaging that has been stored at a temperature of -18 °C or lower.
- Do not buy food covered in frost. This indicates that the food has thawed or partially thawed several times and, as a result, is of inferior quality.
- Make sure that the food does not thaw during transport. An increase in its temperature will shorten the storage life and harm the quality of the food.

---

## STORING AND FREEZING FOOD

---

### Recommended storage times of frozen food in the freezer

Type of food	Storage life
Fruit, beef	10 to 12 months
Vegetables, veal, poultry	8 to 10 months
Venison	6 to 8 months
Pork	4 to 6 months
Finely chopped or minced meat	4 months
Bread, pastas, cooked dishes, whitefish	3 months
Offal	2 months
Smoked sausage, bluefish	1 month

### Defrosting frozen food

- Thawing is an important step in storing food preserved by freezing. Food must be thawed in the correct way.
- Suitable methods of thawing food are:
  - ▷ in the refrigerator;
  - ▷ in cold water;
  - ▷ in a microwave or conventional oven with a suitable thaw program.
- Some frozen products can be prepared without needing to thaw them first. The manufacturer will state this on the packaging.
- The food needs to be packed in small portions. In this way the food thaws faster.
- Use partially or completely thawed food as quickly as possible. The bacteria in thawed food are reactivated and the food will spoil rapidly. This applies in particular to fruit, vegetables and ready-made food.
- Do not refreeze partially or completely thawed food.

---

## MAINTENANCE

---

### *Defrosting the appliance*

#### **Automatic defrost of the refrigeration compartment**

The refrigeration compartment defrosts automatically from time to time.

#### **Defrosting of the NoFrost freezer**

The NoFrost freezer defrosts automatically. Any frost deposits will then disappear.

Any ice or frost deposits that nevertheless form in the freezer compartment can be caused by unusual use of the appliance (opening the door too often and too long or poorly sealing door, etc.). The freezer will then need to be defrosted manually.



Switch off the appliance in the event of extreme ice formation. Remove the food in the freezer and protect it so that it cannot partially or completely thaw. Clean and dry the interior of the freezer. Switch on the appliance and adjust the temperature to the required setting before you put the food back into the freezer.

---

## MAINTENANCE

---

### *Cleaning the appliance*



Switch off the appliance and remove the plug from the socket before you start cleaning it.



Do not use abrasive cleaning agents, as they can damage the surface.



Activate the intensive freezing function 24 hours before you plan to clean the freezer.

- Before cleaning, frozen foods should be wrapped in several layers of paper and kept in a cool place. The inevitable rise in temperature will shorten their storage life. Remember to use these foods within a relatively short period of time.
- Regularly clean the interior of the appliance with lukewarm water. If so required, add a neutral cleaning agent or special refrigerator cleaner to the water. Clean all surfaces with a soft cloth. Wipe the cleaned parts with a cloth with clean water and then dry them thoroughly.
- Do not put parts of the appliance in a dishwasher: this could damage them.
- Dry the interior of the appliance. Do not switch on the appliance until the door seals are completely dry. Start the appliance at the lowest temperature setting. After 24 hours, set the thermostat to the normal temperature.
- Clean the exterior with a soft cloth.
- Regularly clean the vents on the back of the appliance with a vacuum cleaner or a brush.



When you are not going to use the appliance for a longer period then switch it off with the appropriate key and disconnect it from the mains. Empty, defrost and clean the appliance, and leave the door ajar.

## FAULTS

### *Faults table*

When you have any doubts about whether your appliance is working properly you should not immediately assume that it is defective. We recommend that you should in any case check the points in the following table.

Symptom	Possible cause	Solution
The appliance emits a slight odour when used for the first time.	New appliance.	This is normal and disappears when the appliance starts cooling.
The appliance does nothing; the lighting is not lit.	Plug not in socket.	Insert the plug in the socket.
Temperature inside refrigerator too high or too low.	Thermostat setting incorrect.	Adjust the thermostat properly.
	The door seals are dirty or the seals are damaged.	Clean the door seals. Call the service centre if the door seals are damaged.
Appliance makes a noise.	Incorrect positioning of food in the refrigerator (or freezer).	Place foods in the proper manner in the refrigerator or freezer.
	There is an object against the appliance.	Remove the object.
The LED lighting does not work.	LED lamp faulty.	Call an authorized service technician. Do not attempt to replace the LED lighting yourself.
Ice building up.	Freezer compartment door not closed properly.	Make sure that the door is closed properly.
	The door seals are dirty or the seals are damaged.	Clean the door seals. Call the service centre if the door seals are damaged.
'dr' shows on the display.	The door has been opened for too long.	Make sure that the door is closed properly.



#### **Warning**

It is normal for the cooling circuit to make gurgling or expansion noises.

If you are unable to solve the problem then contact the service centre. When you do so, state the type, model and serial number shown on the type plate or label on the inside of the appliance.

---

## ENVIRONMENTAL ASPECTS

---

### *Disposal of packaging and appliance*

This appliance is made from sustainable materials. This appliance must be disposed of in a responsible manner at the end of its service life. Contact the local authorities for information about the method.



See also the 'Disposal' chapter in the Safety instructions.

The packaging of the appliance is recyclable. The following materials may have been used:

- Cardboard.
- Polyethylene film (PE).
- CFC-free polystyrene (hard PS foam).

These materials must be disposed of in a responsible manner and in accordance with government regulations.



The appliance is marked with a crossed out wheeled bin symbol to draw your attention to the requirement for the separate disposal of domestic electrical appliances. This means that the appliance may not be disposed of in unsorted household waste at the end of its service life. The appliance must be taken to a special municipal waste processing location for separated waste or to a dealer who provides this service.

Collecting and disposing of domestic appliances separately avoids detrimental consequences for humans and the environment. This ensures that the materials used to make the appliance can be recovered and that substantial savings in the use of energy and raw materials can be achieved.



#### **Declaration of conformity**

We hereby declare that our products conform to the applicable European Directives, Regulations and requirements, as well as all requirements in the standards to which reference is made.









De gebruiksaanwijzing is ook te vinden op onze website:  
The instructions for use can also be found on our website:  
[www.etna.nl](http://www.etna.nl)  
[www.etna.be](http://www.etna.be)



854139

854139 / VER 1 / 07-01-2021

ETNA maakt **kwaliteit** betaalbaar

