

DE **BEDIENUNGSANLEITUNG****GB** **INSTRUCTION MANUAL**Art. No. F001901 - F001919
Art. No. F002031 - F002034**DE** **ALLGEMEINE WARNHINWEISE****!** **GEFAHR VON KÖRPERSCHÄDEN!**

Nicht in Gegenwart von Kleinkindern oder Tieren benutzen. Außer Reichweite von Kleinkindern und Tieren lagern.

! **GEFAHR EINES STROMSCHLAGS!**

Dieses Gerät beinhaltet Elektronikteile, die über eine Stromquelle (Netzteil) betrieben werden. Die Nutzung darf nur, wie in der Anleitung beschrieben, erfolgen, andernfalls besteht GEFAHR eines STROMSCHLAGS!

Der Glaskörper eines Leuchtmittels kann bei Erreichen der Lebensdauer zerbersten. Trennen Sie in diesem Fall das Gerät unverzüglich von der Stromquelle (Netzstecker ziehen). Auch nach Ziehen des Netzsteckers besteht aufgrund von vorhandener Restladung die Gefahr eines Stromschlags!

Strom- und Verbindungskabel sowie Verlängerungen und Anschlussstücke niemals knicken, quetschen oder zerren. Schützen sie Kabel vor scharfen Kanten und Hitze.

Überprüfen Sie das Gerät, die Kabel und Anschlüsse vor Inbetriebnahme auf Beschädigungen.

Beschädigtes Gerät oder ein Gerät mit beschädigten stromführenden Teilen niemals in Betrieb nehmen! Beschädigte Teile müssen umgehend von einem autorisierten Service-Betrieb ausgetauscht werden.

Betreiben Sie das Gerät nur in vollkommen trockener Umgebung und berühren Sie das Gerät nicht mit nassen oder feuchten Körperteilen.

! **BLENDGEFAHR!**

Sorgen Sie dafür, dass Menschen und Tiere nicht in die Leuchte blicken. Durch die hohe Leuchtkraft können die Augen geblendet werden und Nachbilder entstehen. Diese Beeinträchtigung des Sehvermögens kann zu Unfällen führen.

! **VERBRENNUNGSGEFAHR!**

Geräteteile niemals während des Betriebs oder vor der vollständigen Abkühlung (ca. 45 Min. nach dem Ausschalten) anfassen!

! **BRAND-/EXPLOSIONSGEFAHR!**

Durch eine extrem hohe Hitzeentwicklung einzelner Bauteile von bis zu 250°C besteht akute BRANDGEFAHR! Stellen Sie das Gerät immer so auf, dass es nicht umkippen kann, und sorgen Sie für eine angemessene sichere Lagerung.

Decken Sie die Lüftungsschlitze oder Kühlrippen des Geräts während des Betriebs oder solange es noch nicht vollständig abgekühlt ist niemals ab!

Halten Sie leicht brennbare Materialien vom Gerät fern!

Betreiben Sie das Gerät nur mit offenen Softboxen, um eine Brandgefahr durch Wärmestau zu vermeiden!

Halten Sie Kinder und Tiere vom Gerät fern! Sie könnten das Gerät umwerfen.

Sorgen Sie dafür, dass niemand über Verbindungskabel des Geräts stolpern kann. Das Gerät könnte umgeworfen werden.

Setzen Sie das Gerät keinen hohen Temperaturen aus. Benutzen Sie nur das mitgelieferte Netzteil. Gerät nicht kurzschließen oder ins Feuer werfen! Durch übermäßige Hitze und unsachgemäße Handhabung können Kurzschlüsse, Brände und sogar Explosionen ausgelöst werden!

! HINWEIS!

Bauen Sie das Gerät nicht auseinander! Wenden Sie sich im Falle eines Defekts an Ihren Fachhändler. Er nimmt mit dem Service-Center Kontakt auf und kann das Gerät ggf. zwecks Reparatur einschicken.

Fassen Sie Blitzröhren oder Lampen nicht mit bloßen Händen an! Verwenden Sie beim Aus- und Einbau stets saubere Baumwollhandschuhe oder ein sauberes Tuch.

Verwenden Sie für dieses Gerät nur Zubehör- und Ersatzteile die den technischen Angaben entsprechen.

Unterbrechen Sie die Stromzufuhr, wenn Sie das Gerät nicht benutzen, im Falle einer längeren Betriebsunterbrechung sowie vor allen Wartungs- und Reinigungsarbeiten, indem Sie den Netzstecker ziehen.

Platzieren Sie Ihr Gerät so, dass es jederzeit vom Stromnetz getrennt werden kann. Die Netzsteckdose sollte sich immer in der Nähe Ihres Geräts befinden und gut zugänglich sein, da der Stecker des Netzkabels als Trennvorrichtung zum Stromnetz dient.

Um das Gerät vom Stromnetz zu trennen, ziehen Sie immer am Netzstecker und niemals am Kabel!

Setzen Sie das Gerät keinen Erschütterungen aus!

HINWEISE ZUR REINIGUNG

Trennen Sie das Gerät vor der Reinigung von der Stromquelle (Netzstecker ziehen)!

Verwenden Sie saubere Baumwollhandschuhe oder ein sauberes Tuch.


Warten Sie mindestens 45 Min. bis zum Austausch des defekten Leuchtmittels.

Führen Sie Reinigungs- und Wartungsarbeiten am Gerät nur wie in der Bedienungsanleitung beschrieben durch.

Reinigen Sie das Gerät nur äußerlich mit einem trockenen Tuch. Benutzen Sie keine Reinigungsflüssigkeit, um Schäden an der Elektronik zu vermeiden.

Schützen Sie das Gerät vor Staub und Feuchtigkeit! Bewahren Sie es in der mitgelieferten Tasche oder Transportverpackung auf.


ENTSORGUNG

 Entsorgen Sie die Verpackungsmaterialien sortenrein. Informationen zur ordnungsgemäßen Entsorgung erhalten Sie beim kommunalen Entsorgungsdienstleister oder Umweltamt.

 Werfen Sie Elektrogeräte nicht in den Hausmüll!

■ Gemäß der Europäischen Richtlinie 2002/96/EG über Elektro- und Elektronik-Altgeräte und deren Umsetzung in nationales Recht müssen verbrauchte Elektrogeräte getrennt gesammelt und einer umweltgerechten Wiederverwertung zugeführt werden.

EG-KONFORMITÄTSERKLÄRUNG

 Eine „Konformitätserklärung“ in Übereinstimmung mit den anwendbaren Richtlinien und entsprechenden Normen ist von der Bresser GmbH erstellt worden. Diese kann auf Anfrage jederzeit eingesehen werden.

GENERAL WARNINGS

RISK OF BODILY INJURY!

Do not use in the presence of small children or animals. Store out of the reach of small children and animals.

RISK of ELECTRIC SHOCK!

This device contains electronic components that operate via a power source (power supply). Only use the device as described in the manual; otherwise, you run the risk of an electric shock.

The glass body of a lamp may burst at the end of its lifetime. In this case, disconnect the device from the power supply immediately (remove plug). Even after unplugging the power cable there is a risk of electric shock due to the existence of residual electricity!

Never bend, pinch or pull the power and connecting cables, extensions and adapters. Protect the cables from sharp edges and heat. Before operating, check the device, cables and connections for damage. Never use a damaged unit or a unit with damaged power cables. Damaged parts must be exchanged immediately by an authorised service centre.

Only use the device in complete dry environment and do not touch it with wet or moist parts of your body.

RISK of GLARE!

Make sure people and animals do not stare into the light. Due to the high power of illumination, your eyes can be glared or after-images may achieve. This visual impairment can cause accidents.

RISK of BURNS!

Never touch parts of the device during operation or until it has sufficiently cooled down (about 45 min. after switching off)!

RISK of FIRE/EXPLOSION!

Due to extreme heat development of some components of up to 250° C there is an acute FIRE HAZARD! Always set up the device securely, so that it may not turn over. Ensure for a safe storage.

Never cover the ventilation slots or cooling fins of the device while using it or as long as it has not sufficiently cooled down!

Keep flammable materials away from the device!

Operate this device only connected with open softboxes to prevent fire hazard due to heat build!

Keep children and animals away from the device! They could overturn the device.

Make sure that no one can trip over the connection cables of the device. The device could be overturned.

Do not expose the device to high temperatures. Use only the supplied power adapter. Do not short-circuit the device or throw them into a fire. Excessive heat or improper handling could trigger a short-circuit, a fire or an explosion.

! NOTE!

Do not disassemble the device. In the event of a defect, please contact your dealer. The dealer will contact the Service Centre and can send the device in to be repaired, if necessary.

Never touch flash tubes or lamps with bare hands! Use clean cotton gloves or a clean cloth when inserting or suspending them.

Only use accessories and spare parts for this device as listed in the technical data.

Disconnect the device from the power supply by pulling the power plug when it is not used. In case of longer interruption of operation and before starting any work on maintenance and cleaning.

Position your device so that it can be disconnected from the power supply at any time. The wall socket you use should be located near the device and easily accessible, since the plug on the power cable serves as a disconnecting device for the power supply.

Always pull on the plug to separate the device from the power supply. Never pull on the cable.

Protect the device from severe shocks!

NOTES ON CLEANING

Before cleaning the device, disconnect it from the power supply (remove plug)!

Use clean cotton gloves or a clean cloth.


Wait at least about 45 min. until replacing an defective bulb.


Perform all cleaning and maintenance work at the device only as described in the instruction manual.

Only use a dry cloth to clean the exterior of the device. To avoid damaging the electronics, do not use any cleaning fluid.


Protect the device from dust and moisture. Store it in the supplied bag or transportation packaging.

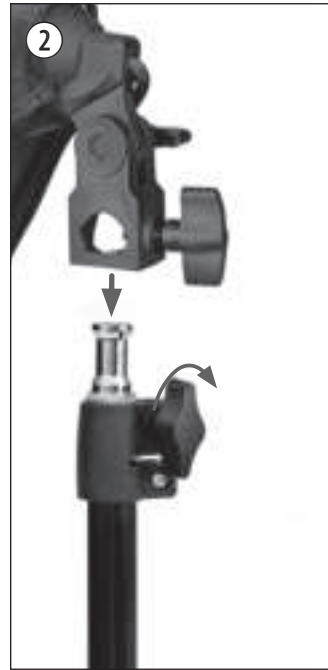
DISPOSAL

 Dispose of the packaging materials properly, according to their type, such as paper or cardboard. Contact your local waste-disposal service or environmental authority for information on the proper disposal.

 Do not dispose of electronic devices in the household garbage! As per Directive 2002/96/EC of the European Parliament on waste electrical and electronic equipment and its adaptation into German law, used electronic devices must be collected separately and recycled in an environmentally friendly manner.

EC DECLARATION OF CONFORMITY

 Bresser GmbH has issued a „Declaration of Conformity“ in accordance with applicable guidelines and corresponding standards. This can be viewed any time upon request.



DE GARANTIE & SERVICE

Die reguläre Garantiezeit beträgt 2 Jahre und beginnt am Tag des Kaufs. Um von einer verlängerten, freiwilligen Garantiezeit wie auf dem Geschenkkarton angegeben zu profitieren, ist eine Registrierung auf unserer Website erforderlich. Die vollständigen Garantiebedingungen sowie Informationen zu Garantiezeitverlängerung und Serviceleistungen können Sie unter www.bresser.de/garantiebedingungen einsehen. Sie wünschen eine ausführliche Anleitung zu diesem Produkt in einer bestimmten Sprache? Dann besuchen Sie unsere Website über nachfolgenden Link (QR Code) für verfügbare Versionen. Alternativ können Sie uns auch eine E-Mail an die Adresse manuals@bresser.de schicken oder eine Nachricht unter +49 (0) 2872 - 8074-220* hinterlassen. Bitte geben Sie stets Ihren Namen, Ihre genaue Adresse, eine gültige Telefonnummer und E-Mail-Adresse sowie die Artikelnummer und -bezeichnung an.

*Lokale Rufnummer in Deutschland (Die Höhe der Gebühren je Telefonat ist abhängig vom Tarif Ihres Telefonanbieters); Anrufe aus dem Ausland sind mit höheren Kosten verbunden.

GB WARRANTY & SERVICE

The regular guarantee period is 2 years and begins on the day of purchase. To benefit from an extended voluntary guarantee period as stated on the gift box, registration on our website is required. You can consult the full guarantee terms as well as information on extending the guarantee period and details of our services at www.bresser.de/warranty_terms. Would you like detailed instructions for this product in a particular language? Then visit our website via the link below (QR code) for available versions. Alternatively you can also send an email to manuals@bresser.de or leave a message on +49 (0) 28 72 - 80 74-220*. Please always state your name, precise address, a valid phone number and email address, as well as the article number and name.

*Number charged at local rates in Germany (the amount you will be charged per phone call will depend on the tariff of your phone provider); calls from abroad will involve higher costs.

FR GARANTIE ET SERVICE

La durée normale de la garantie est de 2 ans à compter du jour de l'achat. Afin de pouvoir profiter d'une prolongation facultative de la garantie, comme il est indiqué sur le carton d'emballage, vous devez vous enregistrer sur notre site Internet. Vous pouvez consulter l'intégralité des conditions de garantie ainsi que les informations concernant la prolongation de la garantie et les prestations de service sur www.bresser.de/warranty_terms. Vous souhaitez un mode d'emploi détaillé pour ce produit dans une langue spécifique ? Alors consultez notre site Internet à l'aide du lien suivant (code QR) pour voir les versions disponibles. Vous pouvez également nous envoyer un e-mail à l'adresse

manuals@bresser.de ou nous laisser un message au +49 (0) 28 72 - 80 74-220*. Indiquez toujours votre nom, votre adresse exacte, un numéro de téléphone et une adresse e-mail valides ainsi que le numéro de l'article et sa description.

**Numéro d'appel local en Allemagne (le montant des frais par appel téléphonique dépend du tarif de votre opérateur téléphonique) ; les appels depuis l'étranger entraînent des coûts plus élevés.

ES GARANTÍA Y SERVICIO

El período regular de garantía es dos años iniciándose en el día de la compra. Para beneficiarse de un período de garantía más largo y voluntario tal y como se indica en la caja de regalo es necesario registrarse en nuestra página web. Las condiciones de garantía completas así como informaciones relativas a la ampliación de la garantía y los servicios pueden encontrarse en www.bresser.de/warranty_terms. ¿Desearía recibir unas instrucciones de uso completas sobre este producto en un idioma determinado? Entonces visite nuestra página web utilizando el siguiente enlace (código QR) para ver las versiones disponibles. O envíenos un mensaje a la dirección de correo manuals@bresser.de o déjenos un mensaje telefónico en el siguiente número +49 (0) 28 72 - 80 74-220*. Asegúrese de dejar su nombre, dirección, teléfono válido, una dirección de correo electrónico así como el número del artículo y su descripción.

*Número local de Alemania (el importe de cada llamada telefónica dependen de las tarifas de los distribuidores); Las llamadas des del extranjero están ligadas a costes suplementarios.

IT GARANZIA E ASSISTENZA

La durata regolare della garanzia è di 2 anni e decorre dalla data dell'acquisto. Per godere di un'estensione volontaria della garanzia come descritto sulla confezione regalo, è necessario registrarsi nel nostro sito Web. Le condizioni complete di garanzia e le informazioni sull'estensione di garanzia e i servizi di assistenza sono visibili al sito www.bresser.de/warranty_terms. Desidera ricevere informazioni esaustive su questo prodotto in una lingua specifica? Venga a visitare il nostro sito Web al seguente link (codice QR Code) per conoscere le versioni disponibili.



www.bresser.de/download/studio_daylights_BR

Irrtümer und technische Änderungen vorbehalten. - Errors and technical changes reserved.
Sous réserve d'erreurs et de modifications techniques. - Vergisningen en technische veranderingen voorbehouden.
Queda reservada la posibilidad de incluir modificaciones o de que el texto contenga errores.
Con riserva di errori e modifiche tecniche. - Оставлен за собой право на ошибки и технические изменения.
ANLEBDAYLIGHTSDEGB06168BRESSER



BRESSER®

Folux BV

Smirhoffstraat 8 · 7903 AX Hoogeveen
Netherlands

Bresser GmbH

Gutenbergstr. 2 · DE-46414 Rhede
Germany

www.photostudio-equipment.com