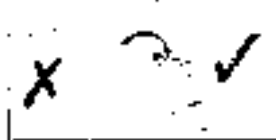


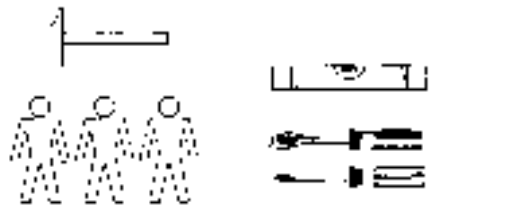
- | | | | |
|---------------------------------|-----------------------|------------------------------|----------------------------|
| 21. Инструктаж | 22. Сборка изделия | 23. Рекомендуемые аксессуары | 24. Запчасти |
| 25. Руководство по эксплуатации | 26. Карточка гарантии | 27. Серийный номер | 28. Аксессуары (не входят) |

Service • Assistenza • Dienstverlening • Servis
 Servis • Szerviz • Сервисная служба

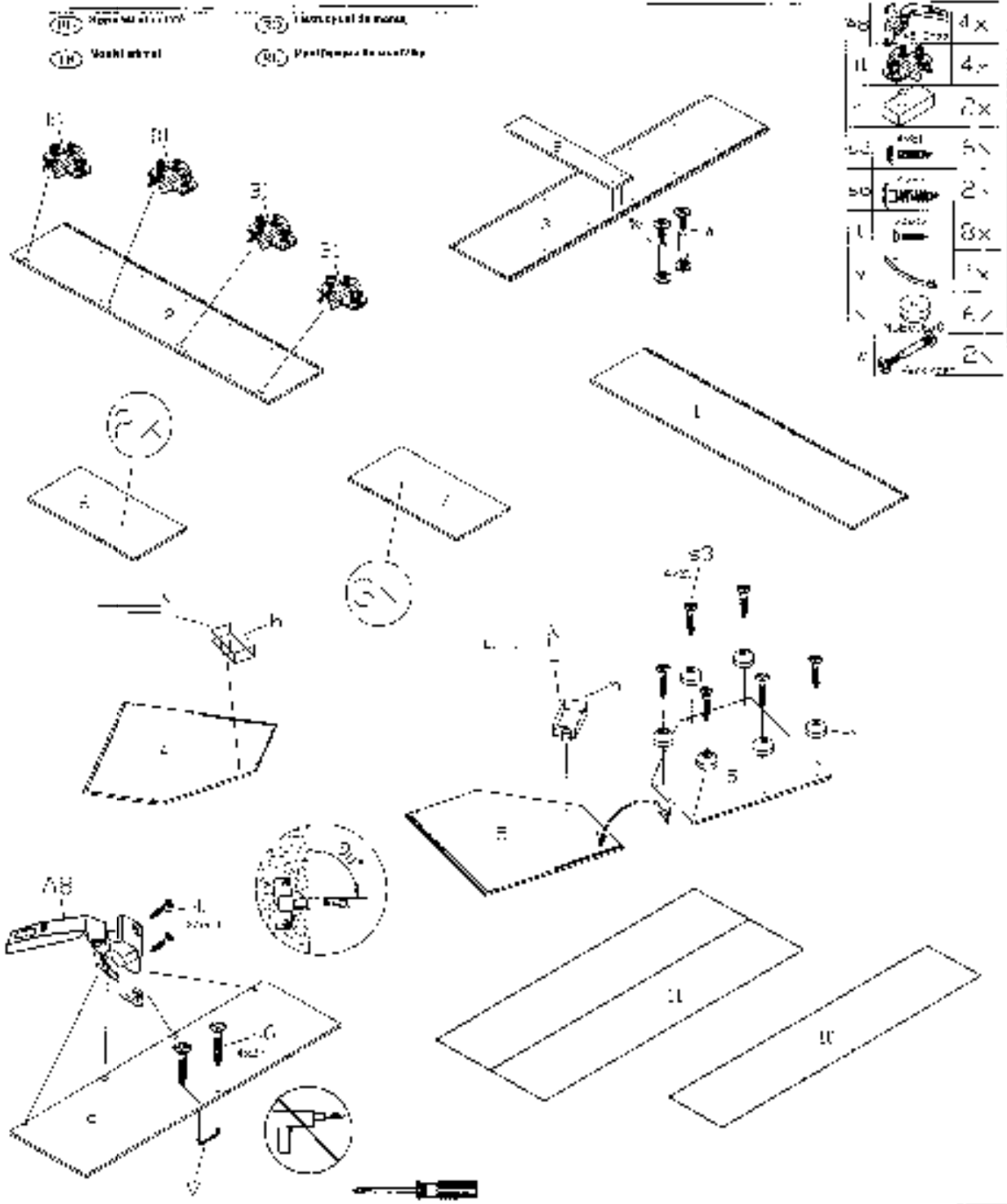
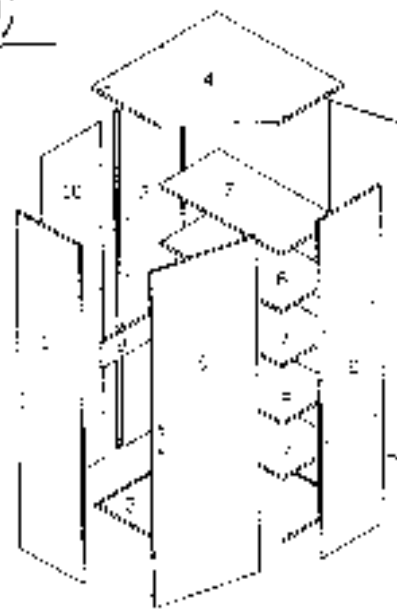
Служба Сервиса
 Москва, ул. Мясницкая, 10
 Тел: 8 (495) 770-11-11
 Сайт: www.moscow.ru



- 1. ASL 1702x270x10mm
- 2. PKR 1789x270x15mm
- 3. S II 1744x410x10mm
- 4. NL 753x703x1mm
- 5. PE 753x703x10mm
- 6. ZK 108x254x15mm
- 7. ER 181x54x10mm
- 8. PA 761x3x1mm
- 9. TR 1706x53x15mm
- 10. PVL 1744x366x30mm
- 11. KVH 1744x129x3mm

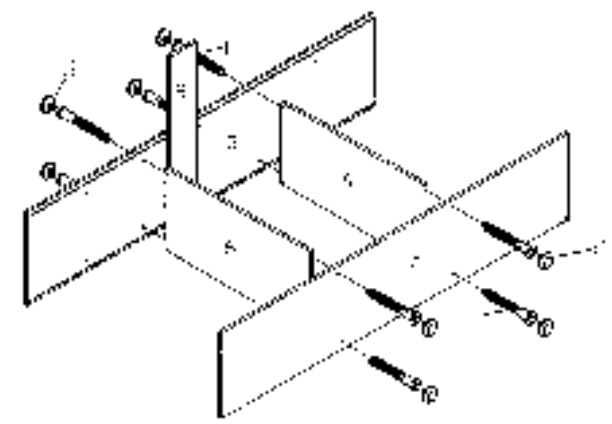


	2x		2x
	4x		7x
	2x		10x
	2x		1x
	2x		2x
	2x		6x
	12x		10x
	2x		20x

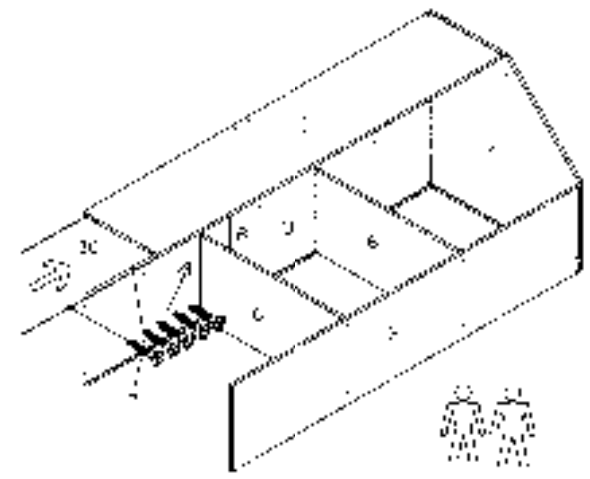


	4x		4x
	4x		7x
	2x		10x
	2x		1x
	2x		2x
	2x		6x
	12x		10x
	2x		20x

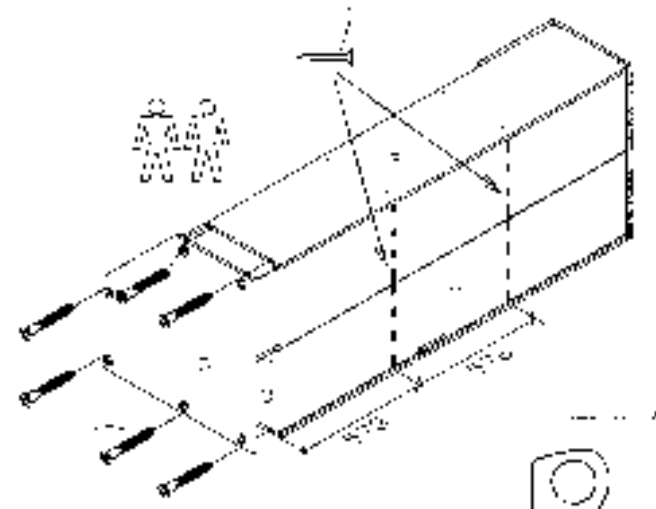
1 3x
2 3x



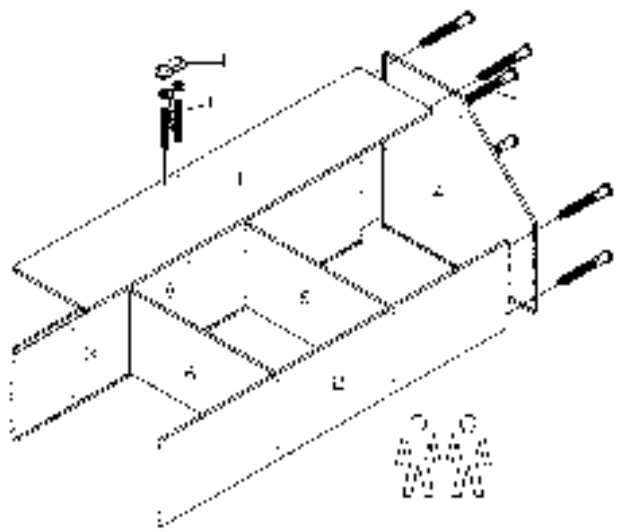
3 3x
4 3x



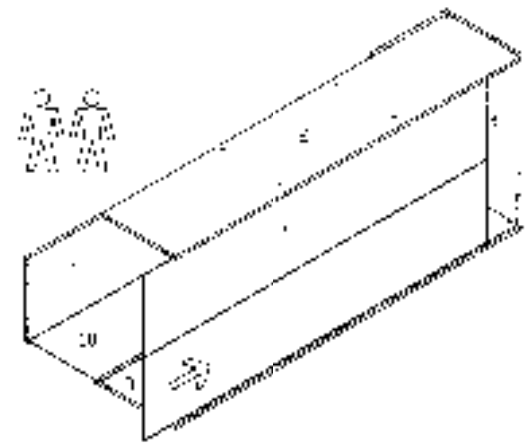
5 3x
6 3x



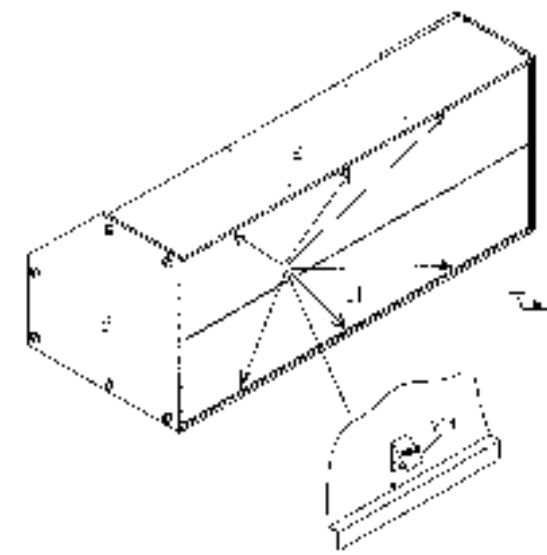
7 3x
8 3x



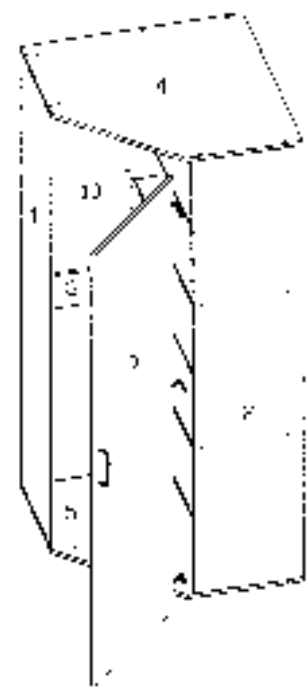
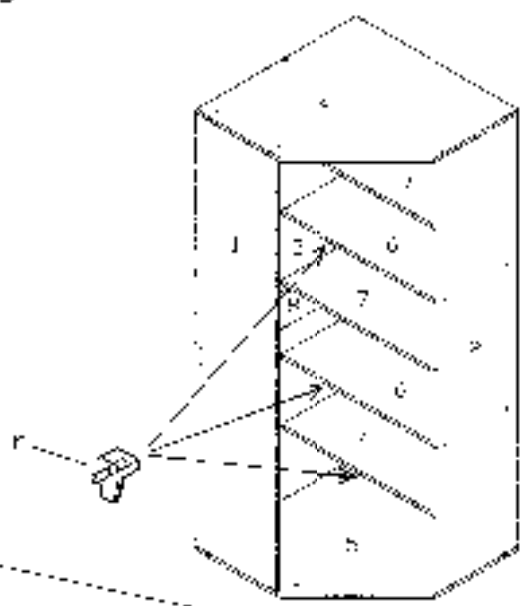
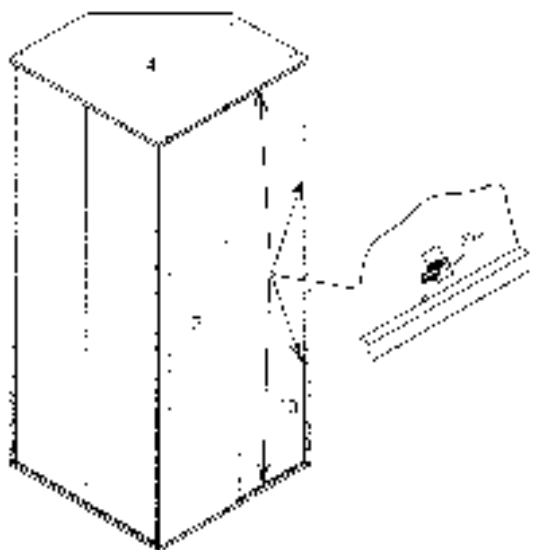
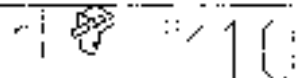
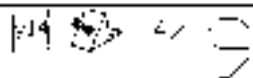
4



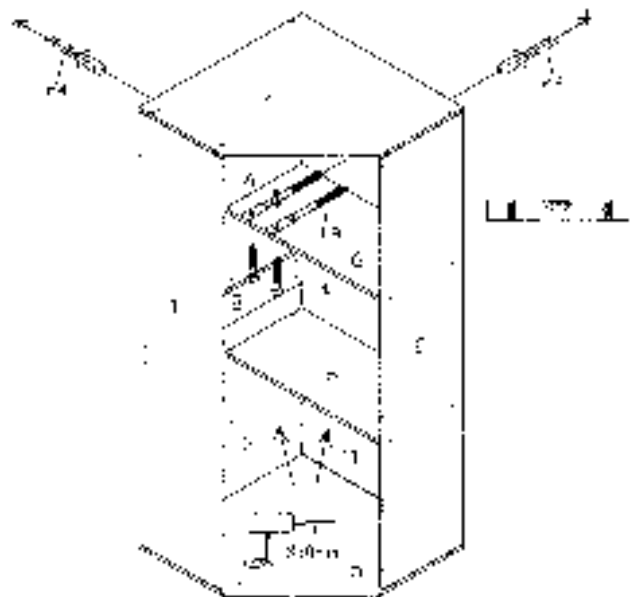
5



11 3x



1	2	3	4
5	6	7	8
9	10	11	12



Betriebshinweise Safety instructions / Consignes de sécurité
 - für die Verwendung / Véhicules destinés à être utilisés - Use instructions
 - Beispielmodell bekijken / Exemple de modèle - Examine the example model
 - tudóiratok másként, mint a kézikönyvben - Gördítsd át a kézikönyvet
 - Operating instructions for the vehicle

- D: Lesen Sie bitte die Betriebsanweisungen sorgfältig durch, bevor Sie das Fahrzeug fahren. Die Bedienungsanweisungen sind Bestandteil des Fahrzeuges. Bitte lesen Sie die Bedienungsanweisungen sorgfältig durch, bevor Sie das Fahrzeug fahren. Die Bedienungsanweisungen sind Bestandteil des Fahrzeuges.
- FR: Lire attentivement les instructions de service avant de conduire le véhicule. Les instructions de service sont fournies avec le véhicule. Lire attentivement les instructions de service avant de conduire le véhicule. Les instructions de service sont fournies avec le véhicule.
- TR: Lütfen kullanmadan önce dikkatlice okuyun. Kullanma kılavuzu araçla birlikte sağlanmıştır. Lütfen kullanmadan önce dikkatlice okuyun. Kullanma kılavuzu araçla birlikte sağlanmıştır.
- RU: Прочтите внимательно руководство по эксплуатации перед тем, как управлять транспортным средством. Руководство по эксплуатации является частью транспортного средства. Прочтите внимательно руководство по эксплуатации перед тем, как управлять транспортным средством. Руководство по эксплуатации является частью транспортного средства.

