

FR	Instructions de montage et d'entretien
DE	Montage- und Bedienungsanleitung

GB	Mounting and operating manual
IT	Istruzioni per il montaggio e l'uso



**ECO NEO III**



**ECO CONCEPT**



**ECO DYNAMIX II**

**VENTILATEUR DE PLAFOND  
DECKENVENTILATOR  
CEILING FAN  
VENTILATORE DA SOFFITTO**



433,92 MHz





**FR**      CONTENU

Pièces détachées.....	4 - 5
Consignes de sécurité .....	8 - 9
Montage du support plafonnier .....	14
Assemblage .....	15 - 20
Suspension .....	18
Raccordement électrique.....	22
Assemblage final.....	23 - 24
Appairage télécommande .....	25 - 27
Fonctionnement .....	28 - 30
Dépannage .....	31
Nettoyage / Maintenance .....	31
Conseils et astuces.....	35
Recyclage.....	37 - 38

**GB**      CONTENT

Parts .....	6 - 7
Safety instructions.....	9 - 10
Installation mounting support.....	14
Assembling.....	15 - 20
Suspension .....	18
Electrical connections .....	22
Final assembly .....	23 - 24
Coding remote control .....	25 - 27
Operation.....	28 - 30
Troubleshooting .....	33
Cleaning / Maintenance.....	33
Hints and Tips .....	36
Disposal.....	37 - 38

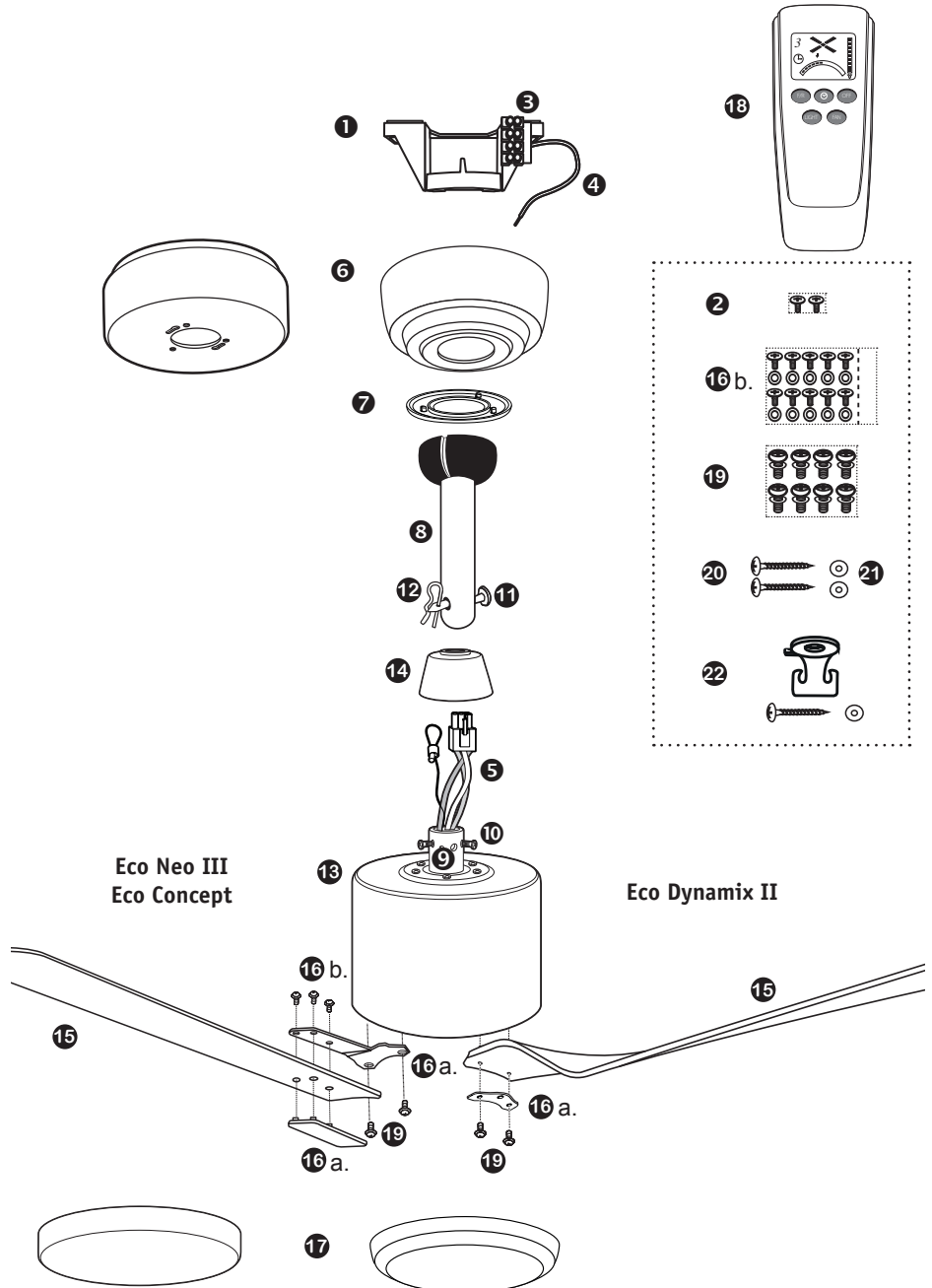
**DE**      INHALT

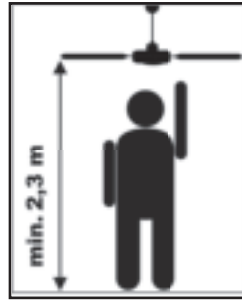
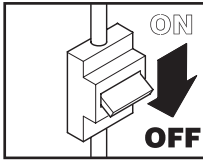
Einzelteile .....	4 - 5
Sicherheitshinweise.....	11 - 12
Montage Deckenhalter.....	14
Zusammenbau .....	15 - 20
Aufhängung.....	18
Elektrischer Anschluss .....	22
Fertigmontage .....	23 - 24
Codierung Fernbedienung .....	25 - 27
Bedienung.....	28 - 30
Problemlösungen.....	32
Reinigung/Wartung .....	32
Hinweise und Tipps.....	35
Entsorgungshinweise .....	37 - 38

**IT**      INDICE

Componente .....	6 - 7
Avviso di sicurezza.....	12 - 13
Montaggio della staffa a soffitto.....	14
Montaggio.....	15 - 20
Sospensione .....	18
Collegamento elettrico .....	22
Assemblaggio finale.....	23 - 24
Codifica telecomando.....	25 - 27
Funzionamento .....	28 - 30
Risoluzione dei problemi .....	34
Pulizia / Manutenzione .....	34
Suggerimenti e consigli .....	36
Smaltimento .....	37 - 38

# Eco Neo III - Eco Dynamix II - Eco Concept



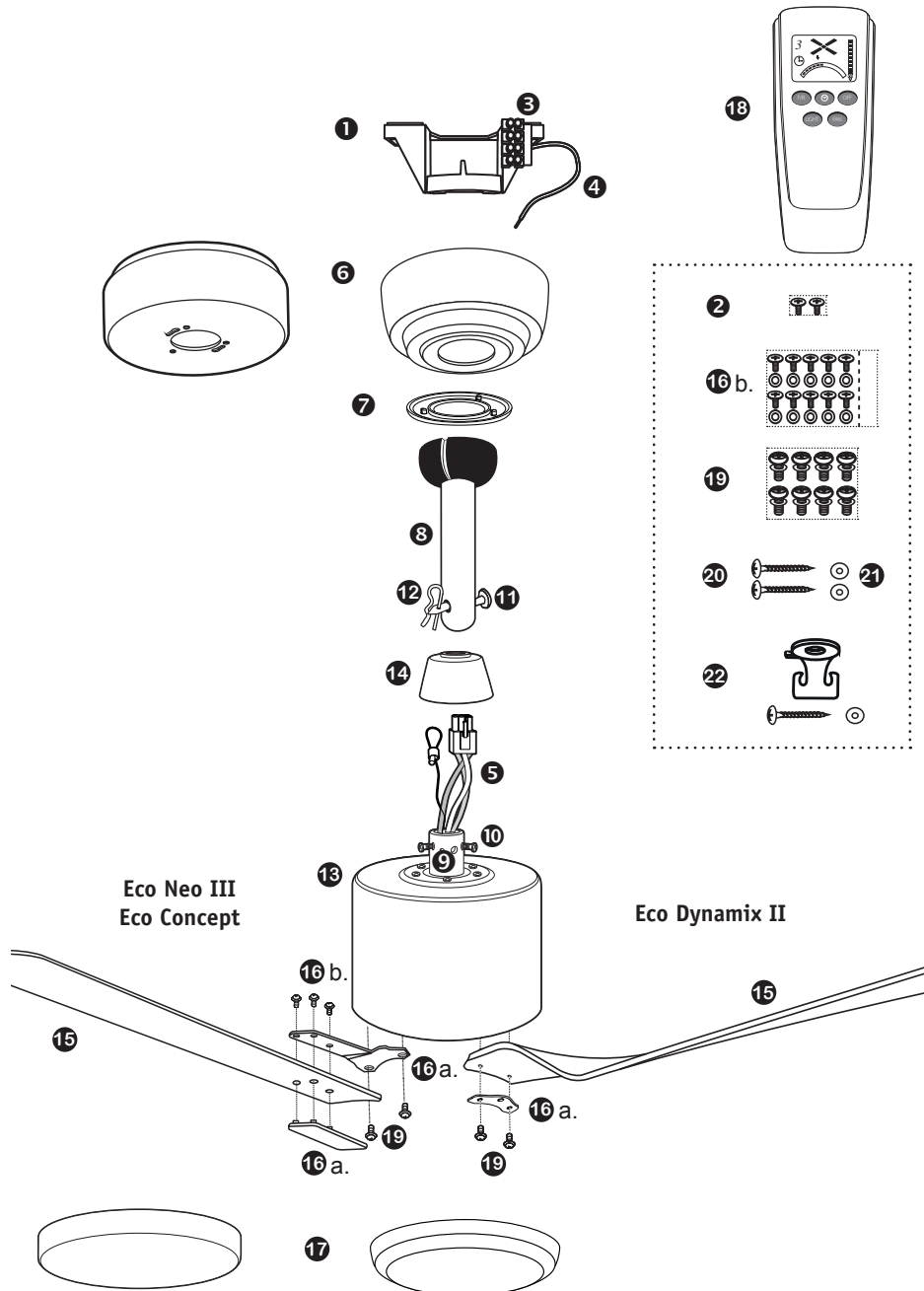
**FR**

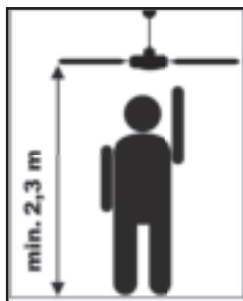
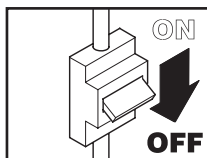
- ① Support de montage
- ② Vis du cache de fixation (2x)
- ③ Bornier de raccordement
- ④ Câble de mise à la terre
- ⑤ Câble de connexion
- ⑥ Cache de fixation
- ⑦ Cache des vis de fixation
- ⑧ Tige de plafond avec demi-sphère
- ⑨ Support tige de plafond
- ⑩ Vis du support de la tige de plafond (2x)
- ⑪ Epingle de sécurité
- ⑫ Goupille de l'épingle de sécurité
- ⑬ Unité moteur
- ⑭ Cache supérieur
- ⑮ Pales (4x, 2x Eco Neo III 180)
- ⑯ a. Support des pales (4x)
- ⑯ b. Vis des support des pales (12x)  
(seul Eco Neo III + Eco Concept)
- ⑰ Cache inférieur
- ⑱ Télécommande
- ⑲ Vis des pales (8 x)
- ⑳ Vis à bois (2x)
- ㉑ Rondelle (2x)
- ㉒ Crochet pour câble de sécurité

**DE**

- ① Deckenhalter
- ② Baldachinschrauben (2x)
- ③ Lüsterklemme
- ④ Erdungskabel
- ⑤ Anschlusskabel
- ⑥ Baldachin
- ⑦ Baldachin untere Abdeckung
- ⑧ Deckenstange mit Halbkugel
- ⑨ Aufnahme Deckenstange
- ⑩ Schraube Aufn. Deckenstange (2x)
- ⑪ Sicherungsstift
- ⑫ Splint Sicherungsstift
- ⑬ Motoreinheit
- ⑭ Obere Abdeckung
- ⑮ Flügel (4x, 2x bei Eco Neo III 180)
- ⑯ a. Flügelhalter (4x)
- ⑯ b. Flügelhalterschrauben (12x)  
(nur Eco Neo III + Eco Concept)
- ⑰ Untere Abdeckung
- ⑱ Fernbedienung
- ⑲ Flügelschraube (8 x)
- ⑳ Deckenschrauben Holz (2x)
- ㉑ Unterlegscheiben (2x)
- ㉒ Halter Sicherungsseil mit Schraube

# Eco Neo III - Eco Dynamix II - Eco Concept



**GB**



- 1 Hanger Bracket
- 2 Canopy Screw (2x)
- 3 Terminal Block
- 4 Earth Wire
- 5 Fan Wire
- 6 Canopy
- 7 Canopy Screw Cover
- 8 Down Rod and Hanger Ball
- 9 Downrod Support
- 10 Downrod Support Screw (2x)
- 11 Clevis Pin
- 12 Hairpin Clip
- 13 Motor Assembly
- 14 Upper Cover
- 15 Blade (4x, 2x at Eco Neo III 180)
- 16 a. Blade Support (4x)
- 16 b. Screws for blade Support (12x)  
(only for Eco Neo III and Eco Concept)
- 17 Bottom Decoration Plate
- 18 Remote Control
- 19 Blade screw (8x)
- 20 Bracket Screw for wood (2x)
- 21 Flat Washer (2x)
- 22 Support safety rope with screw

**IT**

- 1 Staffa di montaggio
- 2 Vite di calotta(2x)
- 3 Blocchetto Terminali
- 4 Cavo di terra
- 5 Cavo di ventilatore
- 6 Calotta
- 7 Copertura di vite calotta
- 8 Asta di prolunga con emisfero
- 9 Collegamento per l'asta soffitto
- 10 Vite e porzione di collegamento (2x)
- 11 Spilla da balia
- 12 Spinotto
- 13 Gruppo motore
- 14 Copertura superiore
- 15 Pale (4x, 2x Eco Neo III 180)
- 16 a. Supporto di pales (4x)
- 16 b. Viti per supporto di pales (12x)  
(solo Eco Neo III + Eco Concept)
- 17 Copertura inferiore
- 18 Telecomando
- 19 Viti per pales (8x)
- 20 Viti per legno (2x)
- 21 Telecomando
- 22 Agganciare corda sicurezza c. vite (2x)

**A propos du mode d'emploi***Traduction de la notice d'utilisation d'origine*

Lisez attentivement le mode d'emploi avant d'utiliser le ventilateur plafond CasaFan. Conservez-le à portée de la main. Ne donnez jamais le ventilateur à une autre personne sans son mode d'emploi.

Explication des symboles:				
 <b>Tension électrique gratuite</b>	 <b>Attention</b>			
Met en garde l'utilisateur des dommages imputables à la tension électrique.	Remarque particulière à l'attention de l'utilisateur.			
Caractéristiques techniques:				
Typ	Eco Neo III - Eco Dynamix II - Eco Concept			
Diamètre	1030	1320	1520	1800
Tension nominale (V/Hz):	100 - 240 ~ 50 - 60			
Puissance moteur (W):	21 max.	24 max.	27 max.	30 max.
Classe de protection:	I/IP20			
Vitesses:	6 (avec télécommande)			
Cotes Ø x H (mm)	ca. 1022/1320/1520/1800 x 395			
Dist. plafond - pales (mm)	ca.380/310			
Poids (kg):	ca. 5,1			
Fréquence de maintenance	annuelle			
Sous réserve de modifications techniques.				

**Tous les risques électriques ne peuvent pas être décrits dans ces instructions. Il convient de prendre toutes les précautions d'usage. L'installation de ce ventilateur doit être confiée à un électricien dûment habilité.**

**PRÉCAUTIONS:**

- Le ventilateur est destiné à brasser de l'air ambiant intérieur. L'utilisation dans des machines, à l'extérieur, dans des garages ou dans des locaux humides, exposés aux risques d'explosion est interdite.
- La tension indiquée sur la plaque signalétique doit correspondre à la tension secteur effective.
- Le réseau électrique domestique doit être mis à la terre!
- L'appareil ne doit être utilisé qu'entièrement assemblé!
- L'emballage doit rester hors de portée des enfants et être recyclé dans le respect du tri sélectif.
- Nous recommandons de recourir aux services d'un électricien qualifié et dûment habilité pour procéder au branchement électrique, la maintenance ou la réparation de ce ventilateur.
- L'électricité doit être coupée au niveau de tous les pôles avant tout accès à la connexion.
- L'installation électrique doit être conforme à la réglementation en vigueur. Le raccordement devra se faire via un disjoncteur/interrupteur de proximité multipolaire, avec une ouverture de contact d'au moins 3mm (EN60335-1).
- La fixation du ventilateur doit supporter l'équivalent de 4 fois le poids du ventilateur (du fait de sa rotation).



**FR**

- Le ventilateur doit être positionné à un endroit sûr qui permettra la libre rotation des pales.

- La distance entre les pales et le sol doit être supérieure ou égale à 2,3 m.

- Le ventilateur doit être correctement mis à la terre.



- Après le montage complet de votre ventilateur, assurez-vous que toutes les connexions sont parfaitement réalisées et bien serrer les vis et les écrous.

- Si le ventilateur est équipé d'un éclairage, l'ampoule peut être chaude : respecter une distance de sécurité de 100 cm avec tout matériaux inflammable.

- Le ventilateur peut être utilisé par des personnes (y compris des enfants à partir de 8 ans) dont les capacités physiques, sensorielles ou mentales sont réduites ou qui manquent d'expérience et de connaissance, sous surveillance ou s'ils sont conscient de l'utilisation appropriée du ventilateur et de ses dangers potentiel.

- Les enfants ne doivent pas jouer avec l'appareil. Le nettoyage et l'entretien utilisateur ne doivent pas être fait par des enfants sans surveillance.

- Assurez-vous que le ventilateur est hors tension (disjoncteur !), avant d'effectuer des travaux de nettoyage et d'entretien.

- Si une oscillation inhabituelle est observée, arrêter le ventilateur immédiatement et contacter le personnel de maintenance ou le fabricant.

- Seul le fabricant ou son service technique sont habilité à remplacer les pièces de sécurité du système de supportage.



*Translation of original instructions*

**GB**

### About this operating instructions



Before using the CasaFan ceiling fan, read the operating instructions carefully. Keep the operating instructions within reach. Never pass the fan onto another person without the operating instructions.

Explanation of symbols:	
 <b>Dangerous electric voltage</b>	 <b>Careful</b>
Warn the user of the dangers caused by electricity.	Particular note for the user.

Technical data:				
Type	Eco Neo III - Eco Dynamix II - Eco Concept			
Diameter (mm)	1030	1320	1520	1800
Mains voltage (V/Hz):	100 - 240 ~ 50 - 60			
Power motor (W):	21 max.	24 max.	27 max.	30 max.
Protection clas:	I/IP20			
No of speeds:	6 (with remote control)			
Dimensions Ø x H (mm)	ca. 1022/1320/1520/1800 x 395			
Dist. ceiling - blades (mm)	ca.380/310			
Weight (kg):	approx. 5,1			
Service interval	once a year			

**When dealing with electricity, just conforming to all the safety and precautionary measures can not describe every danger situation. They do not replace sensible procedures and care, which you have to take into account when first initiating and then running your ceiling fan.**

**SAFETY ADVICES:**



- This ceiling fan is for circulating room air. Their use in machines, outside, in garages, in moist or wet rooms or rooms in danger of fire or explosion, is not permitted.



- The voltage details on the rating label are to conform with the available mains voltage.

- The building mains must be earthed!

- Only operate the ceiling fan when completely assembled!

- Dispose of packaging taking the environment into account and keep out of the reach of children.

- It is recommended that a specialist electrician is used for making the electrical connection and the electrical service/repairs to this ceiling fan.

- Before accessing the connection, all current carrying conductors are to be isolated. The mains connections to which you are connected is to comply with current specifications.

- The wire connection is to be provided with a multi-pole isolator with contact gaps of at least 3 mm.

- The construction and fixture of the holder and ceiling is to be able to bear 4 times the weight of the fan when being moved.

- Choose a safe place for installation and make sure that there are no objects within the area of rotation.

- None of the fan blades are to be less than 2.30 m from the ground.

- The ceiling fan must be correctly earthed.

- Before first using after the setup, all electrical and mechanical connections are to be checked in order to prevent any fall, fire or electric shock.

- Optional light kits for your ceiling fan could be very hot! A safety distance between the lamp and inflammable materials (curtains, wall, etc.) has to be at least 100 cm.

- This appliance can be used by children aged from 8 years and above and persons with reduced physical, sensory or mental capabilities or lack of experience and knowledge if they have been given supervision or instruction concerning use of the appliance in a safe way and understands the hazards involved.

- Children shall not play with the appliance. Cleaning and user maintenance shall not be made by children without supervision.



- Ensure that the fan is switched off from the supply mains before service and maintenance.

- **WARNING:** If unusual oscillating movement is observed, immediately stop using the ceiling fan and contact the manufacturer, its service agent or suitably qualified persons.

- The replacement of parts of the safety suspension system device shall be performed by the manufacturer, its service agent or suitably qualified persons.

**Über diese Bedienungsanweisung***Original-Bedienungsanleitung*

Bevor Sie den CasaFan-Deckenventilator benutzen, lesen Sie bitte die Bedienungsanweisung aufmerksam durch. Bewahren Sie die Bedienungsanweisung griffbereit auf. Geben Sie den CasaFan-Ventilator nie ohne Bedienungsanweisung an andere Personen weiter.

<b>Zeichenerklärung:</b>	
 <b>Gefährliche elektrische Spannung</b>	 <b>Achtung</b>
Warnt den Benutzer vor Schäden, die durch elektrische Spannung verursacht werden.	Besonderer Hinweis für den Benutzer.

Technische Daten:				
Typ	Eco Neo III - Eco Dynamix II - Eco Concept			
Durchmesser (mm)	1030	1320	1520	1800
Nennspannung (V/Hz)	100 - 240 ~ 50 - 60			
Leistung Motor (W)	21 max.	24 max.	27 max.	30 max.
Schutzklasse/Schutzart	I/IP20			
Stufen	6 (mit Fernbedienung)			
Maße Ø x H (mm)	ca. 1022/1320/1520/1800 x 395			
Abstand Decke-Flügel (mm)	ca.380/310			
Gewicht (kg)	ca. 5,1 kg			
Wartungszyklus	jährlich			
Technische Änderungen vorbehalten.				

**Alle hier genannten Sicherheitsmaßnahmen im Umgang mit elektrischem Strom ersetzen ein vernünftiges und umsichtiges Handeln nicht. Es können nicht alle vorstellbaren potentiellen Gefahren beschrieben werden, die bei der Montage und Inbetriebnahme Ihres Ventilators entstehen können.**

**SICHERHEITSHINWEISE:**

- Dieser Ventilator dient zur Luftumwälzung der Raumluft. Der Einsatz in Maschinen, im Freien, in Garagen, sowie in feuchten, nassen, feuer- und explosionsgefährdeten Räumen ist nicht gestattet.
- Die Spannungsangabe auf dem Typenschild muss mit der örtlichen Netzspannung übereinstimmen.
- Das Hausnetz muss geerdet sein!
- Gerät darf nur vollständig montiert betrieben werden!
- Verpackungsmaterial umweltbewusst und für Kinder unzugänglich entsorgen.
- Den elektrischen Anschluss und die elektrische Wartung dieses Ventilators darf nur ein ausgebildeter Elektriker, eine Elektrofachkraft oder eine entsprechend qualifizierte Person durchführen.
- Vor Zugang an den Anschluss und der Montage muss der Strom allpolig abgestellt werden. Der Netzanschluss, an welchen Sie angeschlossen sind, muss den geltenden Normen entsprechen.
- Der Festanschluss muss mit einer Allpoltrennung mit Kontaktabstandsöffnung von mindestens 3 mm versehen sein.
- Die Struktur der Decke und u. U. der Anschlussdose müssen das 4 fache Gewicht des Ventilators (aufgrund der Bewegung) tragen können.

**DE**

- Wählen Sie einen sicheren, ungefährlichen Ort, an dem keine Gegenstände in den Lauf der Flügel geraten können.

- Keines der Ventilatorblätter darf sich unter einem Fußbodenabstand von 2,30 m befinden.



- Der Ventilator muss richtig geerdet sein.

- Vor Inbetriebnahme die fachgerechte Montage sowie alle elektrischen Anschlüsse nochmals überprüfen, um jegliche Fall-, Feuer- oder Elektroschock-Gefahr zu verhindern.

- Eventuelle Lampen am Ventilator können sehr heiß werden! Ein Sicherheitsabstand zu brennbaren Materialien von 100 cm muss eingehalten werden.

- Dieses Gerät kann von Kindern ab 8 Jahren und Personen mit eingeschränkten physischen, sensorischen oder geistigen Fähigkeiten oder mangels Erfahrung und Wissen eingesetzt werden, wenn eine angemessene Aufsicht oder ausführliche Anleitung zur Benutzung des Geräts in einer sicheren Weise gegeben wurde und sie verstehen, welche Gefahren damit verbunden sind. Kinder dürfen nicht mit dem Gerät spielen. Reinigung und Wartung durch den Benutzer dürfen nicht von Kindern ohne Aufsicht durchgeführt werden.



- Stellen Sie sicher, dass der Ventilator vom Versorgungsnetz getrennt ist (Sicherung!), bevor Sie Reinigungs- und Wartungsarbeiten durchführen.

- Falls eine ungewöhnliche Pendelbewegung zu beobachten ist, stellen Sie sofort die Benutzung des Deckenventilators ein und setzen Sie sich mit dem Hersteller, seinem Kundendienst oder einer entsprechend qualifizierten Person in Verbindung.

- Der Austausch von Teilen des Aufhänge-Sicherungs-systems darf nur dem Hersteller, seinem Kundendienst oder einer entsprechend qualifizierten Person erfolgen.

**IT** **Sulle istruzioni per l'uso***Traduzione delle istruzioni originali*

Prima di utilizzare il ventilatore di soffitto CasaFan, leggete con attenzione le relative istruzioni e conservatele a portata di mano. In caso di trasferimento del ventilatore a terzi, accludete sempre le relative istruzioni per l'uso.

<b>Significato dei simboli:</b>	
 <b>Pericolo tensione elettrica</b>	 <b>Attenzione</b>
Avverte l'utente del rischio di danno provocato da tensione elettrica.	Avvertenza per l'utente.

<b>Dati tecnici:</b>				
Tipo	Eco Neo III - Eco Dynamix II - Eco Concept			
Diámetro (mm)	1030	1320	1520	1800
Tensione di rete (V):	100 - 240 ~ 50 - 60			
Potenza motore (W):	21 max.	24 max.	27 max.	30 max.
Classe di protezione:	I/IP20			
Regolazioni velocità:	6 (con telecomando)			
Dimensione Ø x alt.: (mm)	ca. 1022/1320/1520/1800 x 395			
Dist. soffitto - pales (mm)	ca.380/310			
Peso: (kg):	ca. 5,1			
Ciclo di manutenzione	annualmente			
Con riserva di modifiche tecniche.				

**Le misure di sicurezza e le precauzioni qui contenute non contemplano tutte le possibili situazioni di pericolo comportate dalla presenza di corrente elettrica e non possono certamente sostituire una condotta ragionevole e cauta, che è sempre necessario tenere durante la messa in funzione e l'esercizio del ventilatore.**

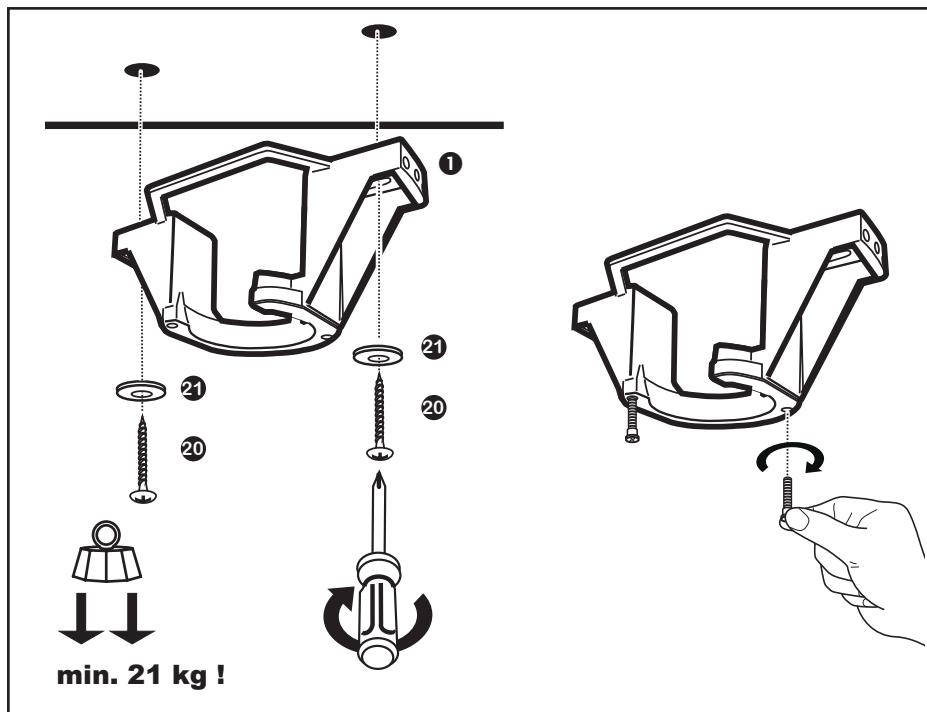
**NOTE DELLA SICUREZZA:**



- Il ventilatore svolge funzioni di ricircolo dell'aria nel locale. Non è consentito l'impiego del ventilatore all'interno di macchinari, in luoghi aperti non protetti, garage e locali umidi o con rischio d'incendio ed esplosione.



- I valori di tensione riportati sulla targhetta devono corrispondere alla tensione di alimentazione.
- L'impianto domestico deve essere dotato di messa a terra.
- L'apparecchio può essere utilizzato solo a montaggio completato!
- Smaltire l'imballo in modo ecologico, tenendolo lontano dalla portata dei bambini.
- Si consiglia di affidare le operazioni di collegamento ad un elettricista specializzato.
- Prima di procedere al collegamento, è necessario interrompere l'alimentazione a tutti i poli.
- L'impianto di alimentazione al quale ci si collega deve essere conforme alle norme vigenti. Il collegamento fisso deve essere dotato di sezionatore onnipolare con distanza di contatto di almeno 3 mm
- La struttura del supporto e della scatola d'uscita devono essere in grado di sopportare 4 volte il peso del ventilatore (in movimento).
- Scegliere una posizione sicura non pericolosi per l'installazione. Assicurarsi che non siano presenti ostacoli nel raggio di rotazione.
- Nessuna delle pale del ventilatore deve trovarsi ad una distanza da terra inferiore a 2,30 m
- Il ventilatore deve essere dotato di messa a terra conforme.
- Dopo l'installazione, controllare il montaggio e tutti i collegamenti elettrici, in modo da evitare eventuali rischi di caduta, incendio o shock elettrico.
- Questo apparecchio può essere utilizzato da bambini di età compresa dagli 8 anni in su e le persone con ridotte capacità fisiche, sensoriali o mentali, o mancanza di esperienza e conoscenza, se non siano controllati o istruiti all'uso dell'apparecchio in modo sicuro e capisce i rischi coinvolti.
- I bambini non devono giocare con l'apparecchio. Pulizia e manutenzione utente non deve essere fatta da bambini senza supervisione.
- Accertarsi che il ventilatore sia scollegato dalla rete elettrica (! Fusibile), prima di effettuare la pulizia e la manutenzione.
- Se si osserva un movimento a pendolo insolito, smettere di usarlo immediatamente cessare di utilizzare il ventilatore a soffitto e contattare il costruttore o dal suo servizio o una persona qualificata in connessione.
- La sostituzione di parti del sistema di backup sospensione può solo il produttore, il suo agente servizio o una persona qualificata si verifica.



**FR**

Fixer le support de suspension en utilisant les vis et les rondelles plates adaptées à votre plafond (vis et chevilles non fournies).

Mettre en place les 2 vis du cache. (Ne serrez pas)!

**DE**

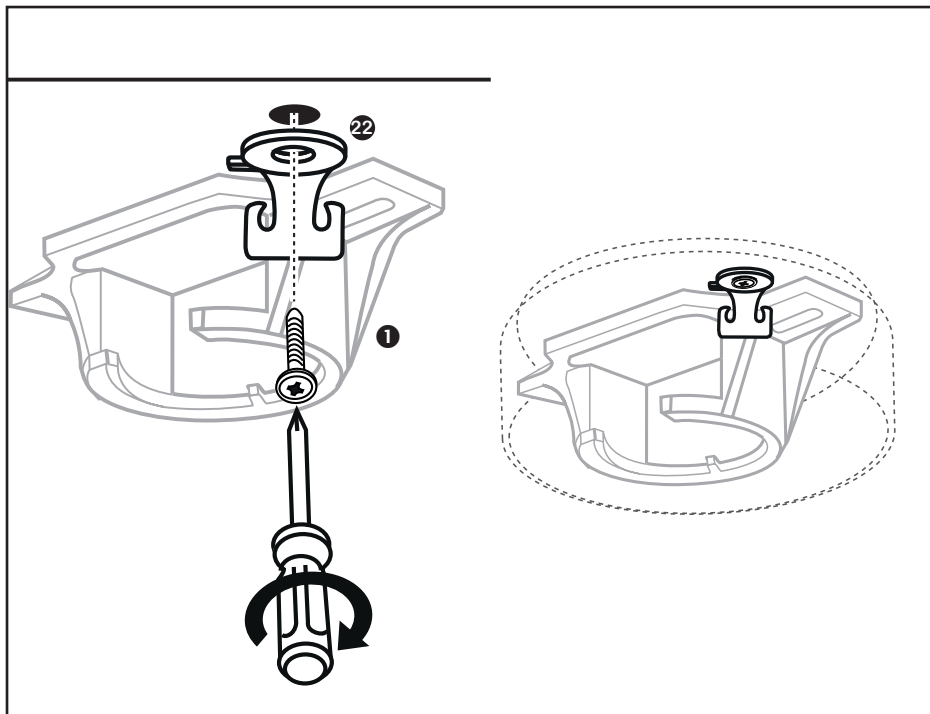
Befestigen Sie den Deckenhalter mit 2 Schrauben und Unterlegscheiben an der Decke. Verwenden Sie nur die für Ihre Deckenart geeigneten Schrauben und Dübel (nicht im Lieferumfang). Schrauben Sie die beiden Baldachinschrauben von unten in den Deckenhalter (nicht festziehen!).

**GB**

Securely attach the hanger bracket to the ceiling joist using the lag bolts and flat washers supplied. Use only for your type of ceiling suitable screws and bolts (not supplied). Pre-install two canopy screws from below into the hanger bracket. (Do not tighten)!

**IT**

Fissare la staffa di sospensione attento a trave a soffitto utilizzando le viti mordenti, rondelle piane e rondelle in dotazione. Utilizzare solo per il tipo di soffitto viti e tasselli (non forniti) adatti. Vite 2 viti a baldacchino dal basso nella staffa di montaggio. (Non serrare)!



**FR**

Fixer le crochet pour la corde de sécurité avec une vis et une rondelle au plafond. Utilisez uniquement vis et chevilles adaptées à votre plafond (non fournies).

**DE**

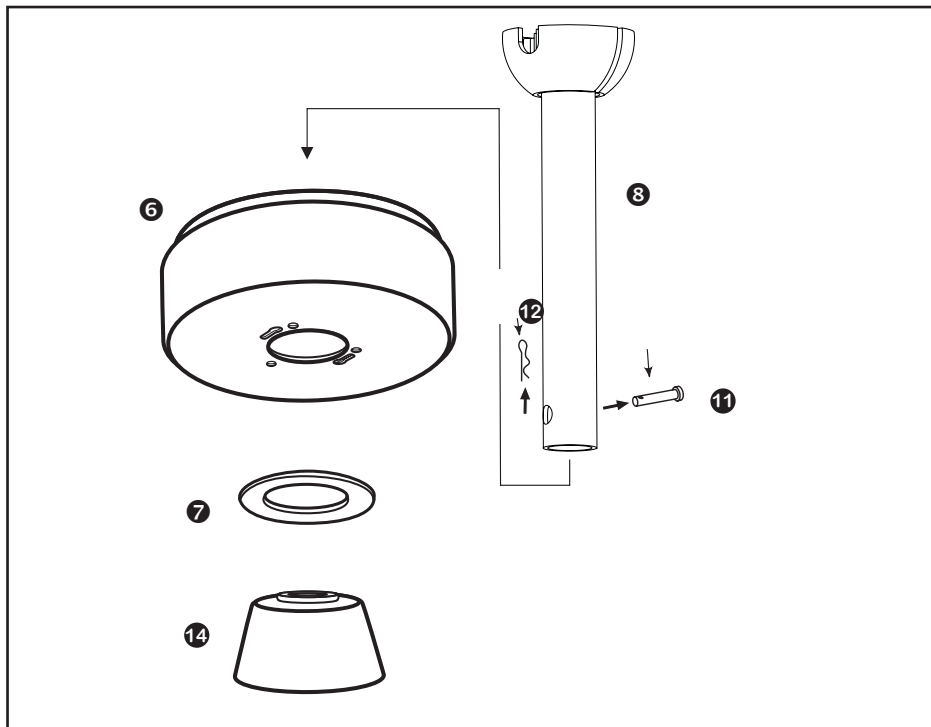
Befestigen Sie den Haken für das Sicherheitsseil mit einer Schraube und Unterlegscheibe an der Decke. Verwenden Sie nur die für Ihre Deckenart geeigneten Schrauben und Dübel (nicht im Lieferumfang).

**GB**

Fasten the hook for the safety cable with a screw and washer on the ceiling. Use only screws and plugs suitable for your type of ceiling (not included).

**IT**

Attaccare il gancio per la fune di sicurezza con vite e rondella sul soffitto. Usare solo per il tipo di soffitto viti e tasselli adatti (non in dotazione).



#### FR

Retirez l'épingle et la goupille de sécurité de la tige de plafond et réservez les pour une utilisation ultérieure.

Assembler le cache de fixation, le cache des vis et la cache supérieur avec la tige.

#### DE

Entfernen Sie den Sicherheitsstift und den Sicherungssplint aus der Deckenstange und legen Sie diese für die spätere Verwendung beiseite.

Setzen Sie den Baldachin, die untere Baldachinabdeckung und die Abdeckung der Aufnahme der Deckenstange wie gezeigt mit der Deckenstange zusammen.

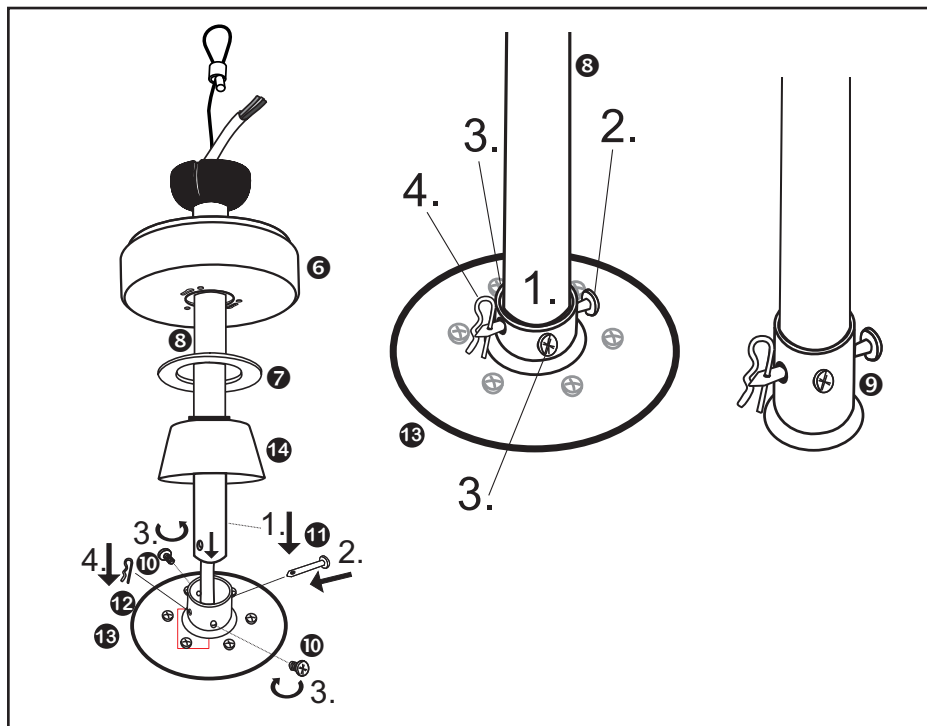
#### GB

Uninstall the clevis pin from the downrod, retain the clevis pin and hairpin clip for later. Install the canopy, canopy ring and motor coupling cover through downrod.

#### IT

Rimuovere il spilla da balia e il spinotto dallo asta di prolunga e metterli per un uso successivo da parte. Mettere il calotta, il copertura die vite calotta e il copertura superiore, come mostrato con l'asta soffitto insieme.





#### FR

Dévissez les deux vis de la pièce du moteur destinée à recevoir la tige. Mettez la tige en place et insérez l'épingle de sécurité dans l'ouverture prévue et fermez avec la goupille. Resserrer les deux vis de la pièce du moteur à fond.

#### DE

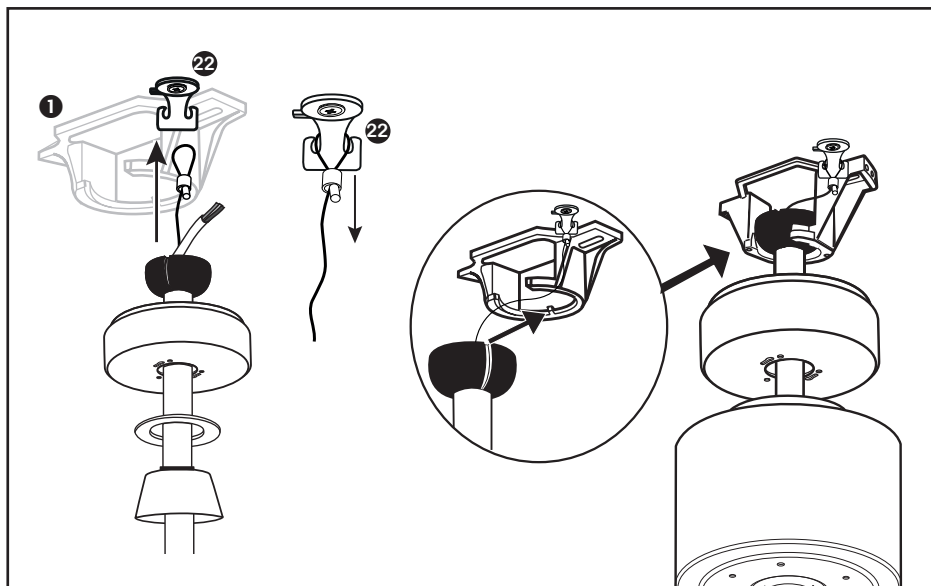
Lösen Sie die beiden Schrauben an der Deckenstangenaufnahme am Motor und führen sie die Deckenstange in die Aufnahme ein. Stecken Sie den Sicherheitsstift durch die vorgesehene Öffnung und sichern Sie diesen mit dem Sicherungssplint. Ziehen Sie die beiden Schrauben an der Deckenstangenaufnahme wieder fest an.

#### GB

Unscrew the two screws at the downrod support at the motor and insert the downrod into the support. Insert the clevis pin through the opening provided and secure it with the hairpin clip. Tighten the two screws on the downrod support.

#### IT

Svitare le due viti sul collegamento per l'asta soffitto. Inserire l'asta di prolunga nella Collegamento per l'asta soffitto. Inserire il spilla da balia attraverso l'apertura prevista e fissarlo con la spinotto, il perno di bloccaggio attraverso l'apertura prevista e fissarlo con la coppiglia. Serrare le due viti sul ricevitore asta di soffitto di nuovo saldamente.



**FR**

Suspendez le ventilateur de plafond pré-assemblé dans le support de fixation au plafond. Placer la corde de sécurité dans le crochet prévu et tirez-la fermement vers le bas, de manière à la bloquer dans le crochet et l'empêcher de ressortir.

**DE**

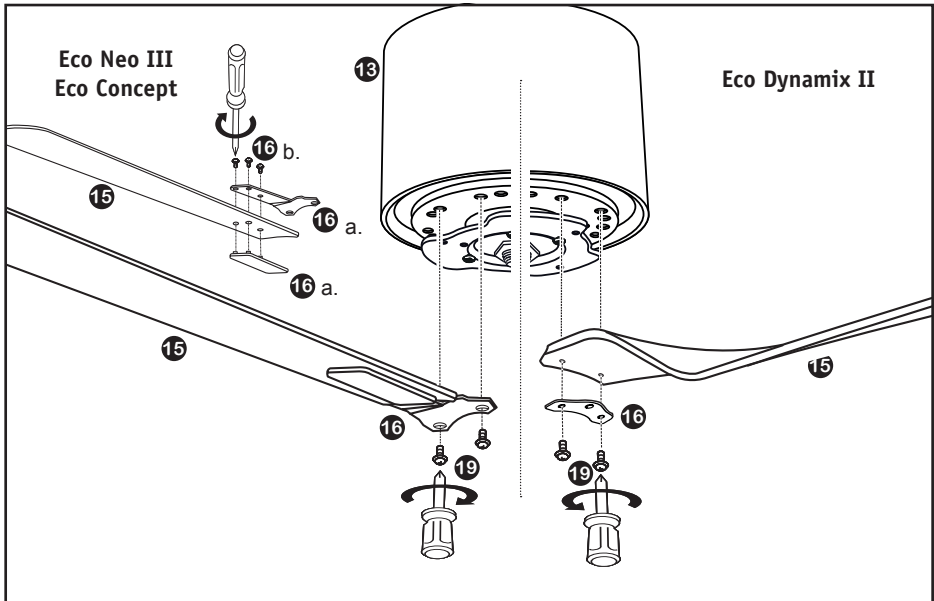
Hängen Sie den vormontierten Deckenventilator in den Deckenhalter. Hängen Sie das Sicherungsseil in den dafür vorgesehenen Haken und ziehen Sie dieses fest nach unten, um es gegen Herausspringen zu sichern.

**GB**

Hang the pre-mounted ceiling fan into the ceiling bracket. Hang the safety cable in the hook provided for this purpose and pull it tightly downwards to secure it against leaking.

**IT**

Appendere la ventilaatore de soffitto pre-assemblato nella staffa di montaggio. Tirare la corda di sicurezza nel gancio fornito e tirarlo saldamente, in modo da essere protetti contro saltare fuori.



**FR**

Eco Dynamix II : Fixer les pales (2/3/4) au moteur à l'aide de vis à pales et de supports de pales.

Eco Neo III/Eco Concept : Fixez les supports de pales aux pales comme indiqué avec les vis des supports de pales. Visser les supports de pales (2/3/4) au moteur à l'aide de 2 vis à pales chacune.

**DE**

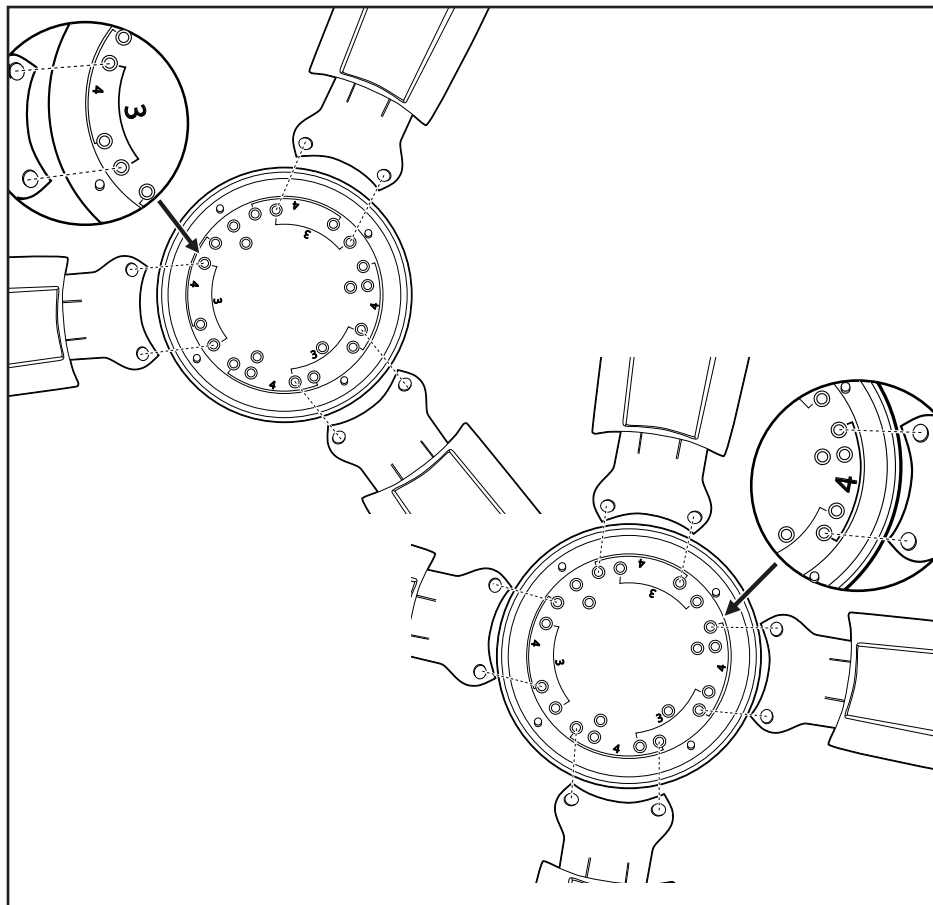
Eco Dynamix II: Befestigen Sie die 2/3/4 Flügel mit Flügelschrauben und den Flügelhaltern am Motor. Eco Neo III/Eco Concept: Befestigen Sie die Flügelhalter wie gezeigt mit den Flügelhalterschrauben an den 2/3/4 Flügeln. Schrauben Sie die 2/3/4 Flügelhalter mit je 2 Flügelschrauben am Motor fest.

**GB**

Eco Dynamix II: Fasten the 2/3/4 blades to the motor with blade screws and blade supports. Eco Neo III/Eco Concept: Fasten the blade supports to the 3/4 blades as shown with the screws for blades support. Screw the 2/3/4 blade supports to the motor with 2 blade screws each.

**IT**

Eco Dynamix II: Fissare le 2/3/4 pales al motore con viti ad pale e supporto di pales. Eco Neo III/Eco Concept: Fissare i supporto di pales (2/3/4) delle pales come mostrato in figura con le viti dei pales. Avvitare i supporti a al motore con 2 viti per pales ciascuna.



**FR**

Visser 2, 3 ou 4 pales avec 2 vis chacune aux trous avec les repères 3/4, selon vos souhaits.

**DE**

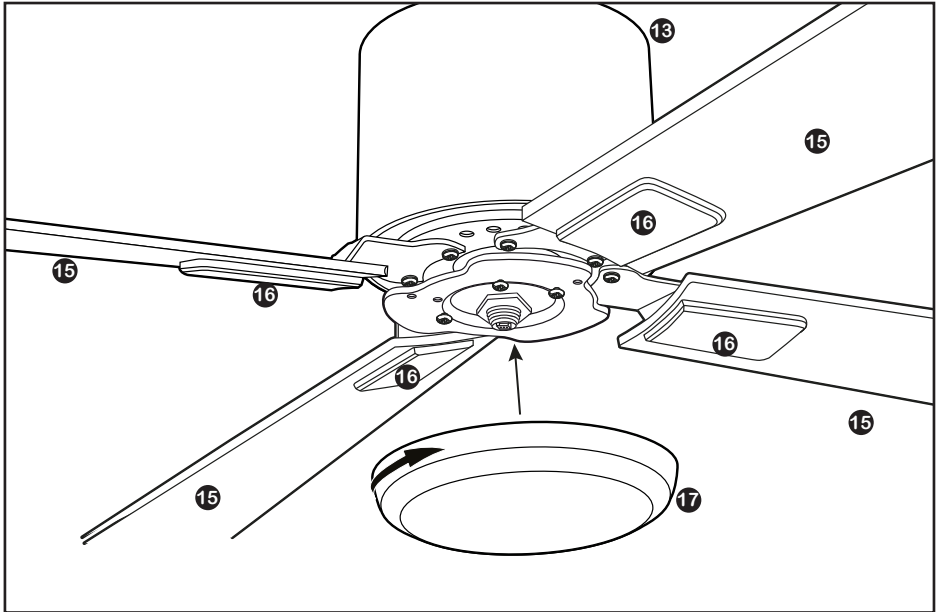
Schrauben Sie, je nach Wunsch, 2, 3 oder 4 Flügel mit je 2 Schrauben an den Bohrungen mit den Markierungen 3/4.

**GB**

Screw 2, 3 or 4 wings with 2 screws each to the holes with the markings 3/4, according to your wishes.

**IT**

Avvitare 2, 3 o 4 pales con 2 viti ciascuna ai fori con le marcature 3/4, secondo i vostri desideri.



**FR**

Visser délicatement le cache inférieur sur l'arbre moteur.  
Attention à ne pas serrer fort sous peine d'endommager le cache.

**DE**

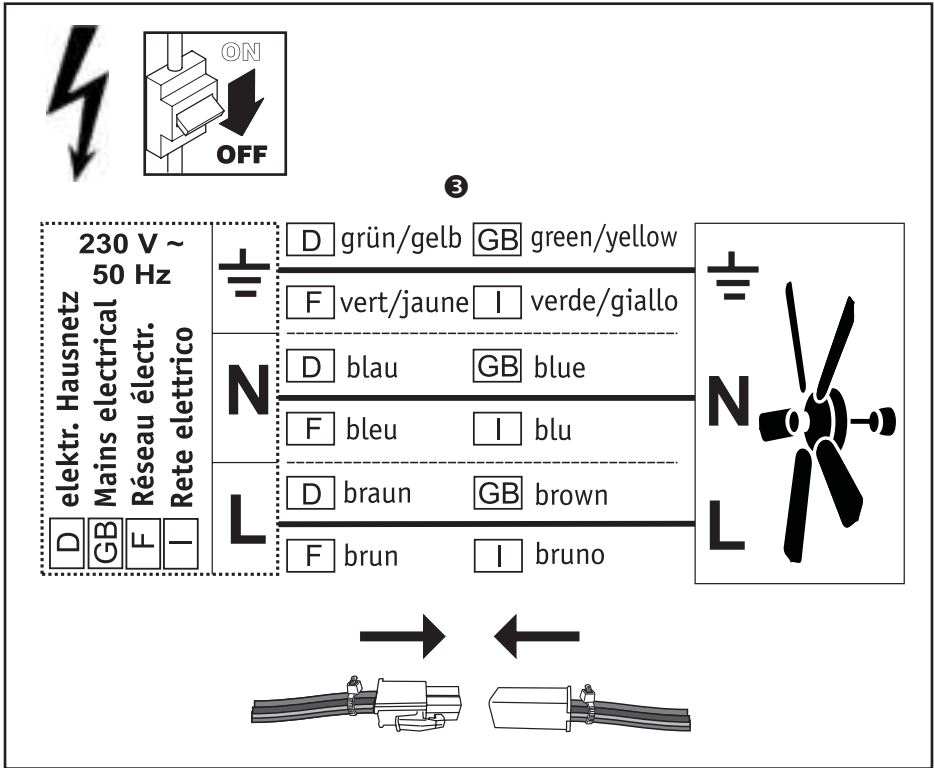
Drehen Sie die untere Abdeckung auf die Motorachse.  
ACHTUNG: nicht zu fest drehen, da sonst die Abdeckung beschädigt wird!

**GB**

Turn the lower cover onto the motor shaft.  
CAUTION: Do not tighten, otherwise the cover will be damaged!

**IT**

Ruotare il coperchio inferiore sull'albero motore.  
ATTENZIONE: non stringere, altrimenti la copertura sarà danneggiato!



**FR**

Branchez les connecteurs selon le schéma ci-dessus et raccorder l'alimentation électrique sur le bornier.

**DE**

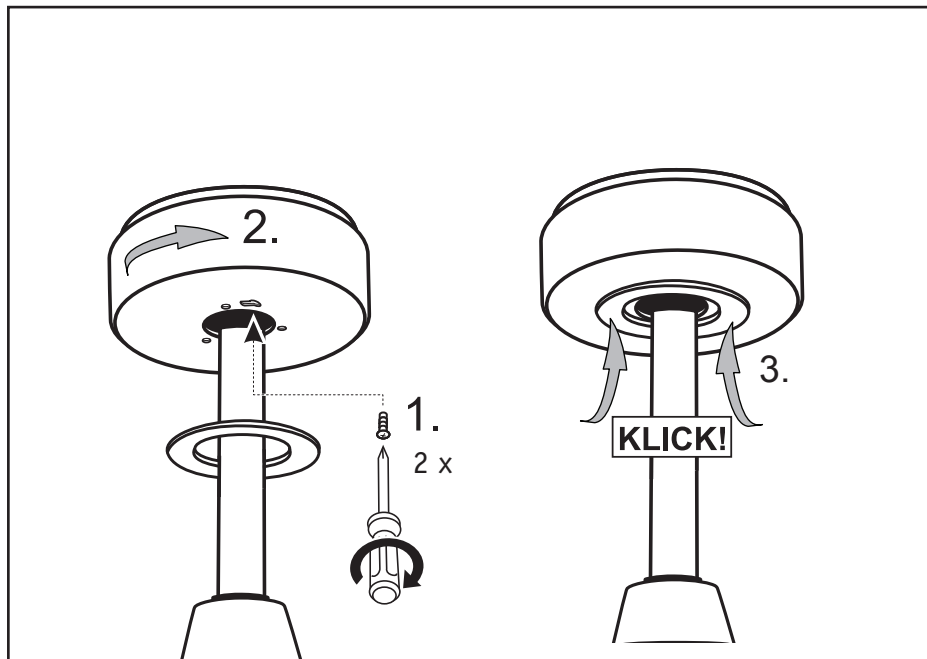
Verbinden Sie die Stecker wie in der Abbildung gezeigt und schließen Sie die Netzspannung an der Anschlussklemme an.

**GB**

Connect the plugs as shown in the picture and connect the mains voltage at the terminal block.

**IT**

Collegare le spine, come mostrato in figura e collegare la tensione di rete alla morsettiere.



**FR**

Pousser le cache supérieur vers le haut et le tourner dans la fixation à baïonnette formée par les deux vis à tête plate. Serrer les vis et mettre en place le cache des vis par clipage.

**DE**

Schieben Sie den Baldachin nach oben und verdrehen Sie ihn in den Bajonettverschluss mit den beiden Flachkopf-Baldachinschrauben. Ziehen Sie die Baldachin-Schrauben fest. Drücken Sie die untere Abdeckung des Baldachins nach oben, bis sie einrastet.

**GB**

Slide the canopy up and twist it into the bayonet lock with the two flat head canopy screws. Fasten the canopy screws. Press the lower cover ring of the canopy upwards until it clicks into place.

**IT**

Far scorrere il baldacchino e trasformarlo in baionetta raccordo con le due viti a testa piatta baldacchino. Serrare le viti a baldacchino. Press servire sotto la copertura della chioma verso l'alto fino allo scatto.

## **ECO NEO III**



## **ECO CONCEPT**



## **ECO DYNAMIX II**



**FR**

Mettez le circuit sous tension (disjoncteur).  
Votre ventilateur est maintenant prêt pour la mise en service.

**DE**

Schalten Sie die Netzspannung ein (Sicherung).  
Ihr Ventilator ist jetzt bereit zum erstmaligen Betrieb.

**GB**

Switch on the mains voltage (fuse).  
Your fan is now ready to run for the first time.

**IT**

Spegnere la tensione di rete (fusibile).  
Il tuo ventilatore è ora pronto per il funzionamento iniziale.



**FR** Appairage/Établissement de connexion radio

**GB** Recoding/Connect radio frequency

**DE** Neucodierung/Funkverbindung herstellen

**IT** Modificare del codi/Stabilire collegamento radio

**FR**

Insérer 1 pile de type **9V / 6F22** dans la télécommande.  
N'appuyez sur aucune touche !

**DE**

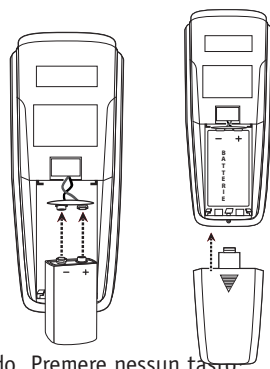
Setzen Sie 1 Batterie vom Typ **9V / 6F22** in den Handsender der Fernbedienung ein. Drücken Sie noch keine Taste!

**GB**

Insert 1 **9V / 6F22** battery into the transmitter of the remote control. Do not press any button yet!

**IT**

Inserire 1 batteria **9V / 6F22** come il trasmettitore del telecomando. Premere nessun tasto.



**FR**

Couper la tension de tous les ventilateurs à programmer à l'aide de l'interrupteur sur le carter du moteur ou du fusible de la maison pendant au moins 10 secondes, puis la remettre en marche.

**DE**

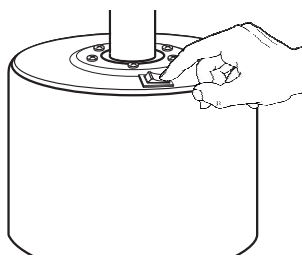
Schalten Sie die Spannung aller zu programmierenden Ventilatoren mit dem Schalter auf dem Motorgehäuse oder der Haus-sicherung für mindestens 10 Sekunden aus und dann wieder ein.

**GB**

Switch off the voltage of all fans to be programmed with the switch on the motor housing or the house fuse for at least 10 seconds and then switch it on again.

**IT**

Disinserire per almeno 10 secondi la tensione di tutti i ventilatori da programmare con l'interruttore sull'alloggiamento del motore o sul fusibile di casa e poi riaccenderlo.



**FR**

Appuyez sur la touche „OFF“ jusqu'à ce que vous entendiez 2 tonalités BEEP.

**DE**

Drücken Sie die Taste „OFF“, bis 2 BEEP-Töne erklingen.

**GB**

Press the „OFF“ button until you hear 2 BEEP tones.

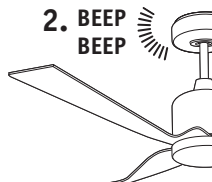
**IT**

Premere il pulsante „OFF“ finché non si sentono 2 toni BEEP.

1.



2. BEEP  
BEEP



**FR** Enseignement de la taille et du nombre des pales

**GB** Teach-in size and number of blades

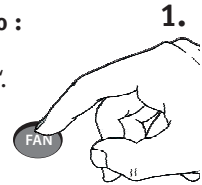
**DE** Anlernen der Flügelgröße und -anzahl

**IT** Insegnare le dimensioni e il numero delle pale.

**FR**

**Dans les 30 secondes qui suivent l'établissement de la connexion radio :**

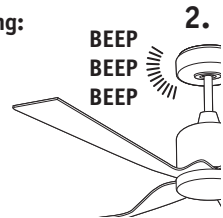
Appuyez sur la touche „FAN“ et maintenez-la enfoncée jusqu'à ce que vous entendiez 3 tonalités „BEEP“. Le moteur démarre. Relâchez la touche „FAN“. Le moteur passe alors de la vitesse maximale à l'arrêt. Le niveau le plus élevé s'affiche sur l'écran de la télécommande. A la fin de la procédure d'apprentissage, 3 autres tonalités „BEEP“ retentissent pour confirmer. Votre ventilateur de plafond est maintenant prêt à fonctionner.



**DE**

**Innerhalb von 30 Sekunden nach dem Herstellen der Funk-Verbindung:**

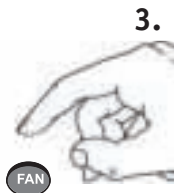
Halten Sie die „FAN“-Taste gedrückt, bis Sie 3 „BEEP“-Töne hören. Dabei läuft der Motor an. Lassen Sie jetzt die „FAN“-Taste wieder los. Der Motor läuft jetzt von höchster Stufe bis zum Stillstand. Im Display des Handsenders wird die höchste Stufe angezeigt. Nach dem Ende der Anlern-Prozedur ertönen nochmals 3 „BEEP“-Töne zur Bestätigung. Ihr Deckenventilator ist nun betriebsbereit.



**GB**

**Within 30 seconds after establishing the radio connection:**

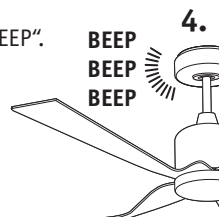
Press and hold the „FAN“ key until you hear 3 „BEEP“ tones. The motor will start. Now release the „FAN“ key. The motor will now run from maximum speed to standstill. The highest level is indicated in the display of the remote control. At the end of the teach-in procedure, another 3 „BEEP“ tones will sound for confirmation. Your ceiling fan is now ready for operation.



**IT**

**Entro 30 secondi dalla creazione del collegamento radio:**

Premere e tenere premuto il tasto „FAN“ finché non si sentono 3 toni „BEEP“. Il motore si avvia. Rilasciare nuovamente il tasto „FAN“. Il motore passa ora dalla velocità massima all'arresto. Il livello massimo viene visualizzato sul display del telecomando. Alla fine della procedura di apprendimento, altri 3 toni „BEEP“ suoneranno a conferma. Il vostro ventilatore a soffitto è ora pronto per l'uso.



### **FR** Renseignements de base

- Le ventilateur doit être hors tension pendant au moins 10 secondes avant que la connexion enregistrement/radio puisse être effectuée et que la taille et le nombre des pales puissent être appris.
- Plusieurs ventilateurs de plafond peuvent être connectés à une seule télécommande.
- Si plusieurs ventilateurs de la portée radio doivent être programmés sur leur propre émetteur portatif, seul le ventilateur à programmer doit être mis en marche ; il en va de même pour la reprogrammation et l'apprentissage de nouvelles tailles et de nouveaux numéros de pales.
- L'insertion de la pile dans la télécommande provoque l'envoi d'un signal STOP au moteur et la remise de la télécommande à son réglage par défaut (moteur en mode été, lumière éteinte), sans affecter la programmation.
- Appuyer sur la touche LIGHT permet également de répéter la dernière commande du moteur.

### **DE** Grundsätzliche Informationen

- Zur Durchführung der Neucodierung/Funkverbindung herstellen sowie zum Anlernen der Flügelgröße und -anzahl muss der Ventilator zuvor für mindestens 10 Sekunden ohne Spannung sein.
- Es können mehrere Deckenventilatoren mit einem einzelnen Handsender gekoppelt werden.
- Sollen mehrere Ventilatoren in der Funkreichweite jeweils auf ihren eigenen Handsender programmiert werden, ist nur der aktuell zu programmierende Ventilator einzuschalten, gleiches gilt für eine Neuprogrammierung und das Anlernen neuer Flügelgrößen und -anzahl.
- Das Einsetzen der Batterie in den Handsender bewirkt das Aussenden eines STOP-Signals an den Motor und die Rücksetzung des Handsenders in die Grundeinstellung (Motor auf Sommerbetrieb, Leuchte AUS), die Programmierung bleibt davon unberührt.
- Das Drücken der LIGHT-Taste bewirkt zusätzlich die Wiederholung des letzten Motorbefehls.

### **GB** Basic information

- The fan must be without voltage for at least 10 seconds before the recoding/radio connection can be carried out and the blade size and number can be taught in.
- Several ceiling fans can be connected to a single hand-held transmitter.
- If several fans within radio range are to be programmed on their own hand-held transmitters, only the fan currently to be programmed must be switched on. The same applies to reprogramming and teaching new blade sizes and numbers.
- Inserting the battery in the hand-held transmitter causes a STOP signal to be sent to the motor and the hand-held transmitter to be reset to the basic setting (motor to summer mode, lamp OFF), without affecting the programming.
- Pressing the LIGHT button also causes the last motor command to be repeated.

### **IT** Informazioni di base

- Il ventilatore deve essere privo di tensione per almeno 10 secondi prima di poter effettuare la ricodificazione/collegamento radio e di poter apprendere le dimensioni e il numero delle pale.
- È possibile collegare più ventilatori a soffitto ad un unico telecomando.
- Se più ventole della portata radio devono essere programmate sui propri trasmettitori portatili, deve essere acceso solo il ventilatore attualmente da programmare; lo stesso vale per la riprogrammazione e l'apprendimento di nuove dimensioni e numeri delle pale.
- L'inserimento della batteria nel telecomando provoca l'invio di un segnale di STOP al motore e il telecomando viene riportato alla sua impostazione di default (motore in modalità estiva, luce spenta), senza influire sulla programmazione.
- Premendo il tasto LIGHT si ripete anche l'ultimo comando del motore.

**FR** Fonctionnement

**DE** Bedienung

**GB** Operation

**IT** Funzionamento

**FR**

Appuyez sur le bouton „FAN“ pour allumer le ventilateur en première vitesse.

**DE**

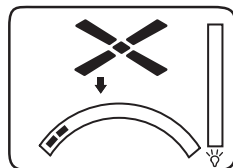
Drücken Sie die Taste „FAN“, um den Ventilator auf niedriger Stufe einzuschalten.

**GB**

Press the „FAN“ button to start the fan on low speed.

**IT**

Premere il tasto „FAN“ per accendere il ventilatore a bassa velocità.



**FR**

Chaque pression sur le bouton FAN enclenche la vitesse supérieure.

**DE**

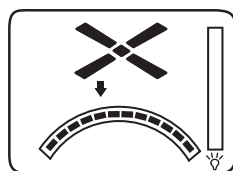
Mit jedem weiteren Drücken der Taste „FAN“ schalten Sie den Ventilator eine Stufe schneller.

**GB**

Pressing the „FAN“ button again will switch the fan motor one step faster.

**IT**

Ogni volta che si preme il pulsante „FAN“ girare la ventola di un passo più veloce.



**FR**

Appuyez sur „F/R“ pour changer le sens de rotation.

**DE**

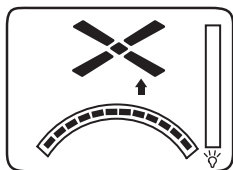
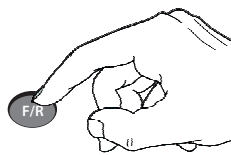
Drücken Sie die Taste „F/R“, um die Drehrichtung zu ändern.

**GB**


Press the „F/R“ button to change the direction of rotation.

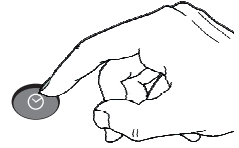
**IT**

Premere „F/R“ per cambiare la direzione di rotazione.




**FR**


La fonction minuterie est activée en appuyant sur le bouton  pendant que le ventilateur fonctionne. Le ventilateur s'arrêtera après écoulement de la durée programmée.




**DE**

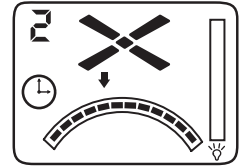
Drücken Sie bei laufendem Motor die Taste , um den Abschalttimer zu einzustellen. Nach Ablauf der eingestellten Zeit schaltet sich der Ventilator ab.

**GB**


While the motor is running, press the  button to set the shutdown timer. When the set time has elapsed, the fan switches off.

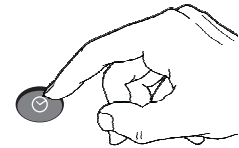
**IT**

Premete con il motore acceso il tasto  per impostare il timer di spegnimento. Dopo il tempo impostato, la ventola si arresta.



**FR**

Chaque pression supplémentaire sur ce bouton  augmente la durée de fonctionnement d'une heure.



**DE**

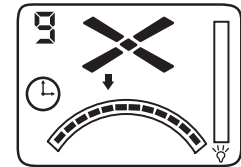
Jedes weitere Drücken dieser Taste erhöht die Zeit, nach der sich der Ventilator abschaltet, um eine Stunde.

**GB**

Each press on this button increases the time of the shutdown timer by one hour.

**IT**

Ogni ulteriore premere questo pulsante per aumentare il tempo dopo il quale la ventola si spegne di un'ora.



**FR**

Appuyez sur le bouton „LIGHT“ pour allumer l'éclairage optionnel

**DE**

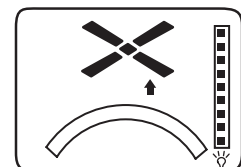
Drücken Sie die Taste „LIGHT“, um die optionale Beleuchtung einzuschalten.

**GB**

Press the „LIGHT“ button to turn on the optional light kit.

**IT**

Premere il tasto „LIGHT“ per accendere l'illuminazione opzionale.



**FR**

Appuyez à nouveau sur le bouton «LIGHT» pour éteindre l'éclairage en option.

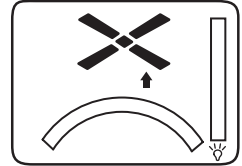
*REMARQUE: L'éclairage est en option et non inclus avec votre ventilateur de plafond.*



**DE**

Drücken Sie die Taste „LIGHT“ erneut, um die optionale Beleuchtung auszuschalten.

*HINWEIS: Die Leuchte ist optional und gehört nicht zum Lieferumfang Ihres Deckenventilators.*



**GB**

Press the „LIGHT“ button again to turn off the optional light kit.

*NOTE: The luminaire is optional and is not supplied with your ceiling fan.*

**IT**

Premere nuovamente il tasto „LIGHT“ per accendere l'illuminazione opzionale.

*NOTA: La lampada è facoltativo e non incluso con il ventilatore a soffitto.*

**FR**

Appuyez sur le „OFF“ pour éteindre le ventilateur de plafond.

**DE**

Drücken Sie die Taste „OFF“, um den Deckenventilator auszuschalten.

**GB**

Press the „OFF“ button to turn off the ceiling fan.

**IT**

Premere il tasto „OFF“ per spegnere il ventilatore a soffitto.



<b>Aide en cas de dysfonctionnement</b>	
<b>Défaut</b>	<b>Solution</b>
Le ventilateur ne se met pas en marche.	Vérifiez le fusible (ou disjoncteur) de l'alimentation principale et des autres raccordements électriques.
	Vérifiez le raccordement du ventilateur au réseau électrique.
	Refaire l'appairage.
Le ventilateur est bruyant.	Vérifiez que toutes les vis sont correctement serrées.
	Laissez au ventilateur et aux roulements une période de rodage de 24 heures. La plupart des bruits disparaissent après ce laps de temps.
Le ventilateur oscille beaucoup.	Toutes les vis utilisées lors du montage du ventilateur, en particulier celles relatives à l'axe, ont des fonctions importantes. Les vis mal serrées sont la principale cause des déséquilibres. S'assurer que toutes les vis sont bien serrées.
	On considère qu'une oscillation d'amplitude 10 mm autour de l'axe est normale et tolérée et ne constitue pas un défaut.
	Vérifiez la solidité de la fixation du support de montage au plafond.
<b>Attention : Seul un professionnel qualifié est autorisé à ouvrir l'appareil et à procéder aux réparations.</b>	

### Nettoyage

- Mettre l'appareil hors tension en coupant le fusible/disjoncteur.
- Nettoyer les pales et le moteur si nécessaire avec un chiffon sec.
- L'appareil ne doit pas entrer en contact avec de l'eau.
- Ne pas utiliser d'essence ou de produits de nettoyage hautement inflammables !

### Maintenance

- Mettre l'appareil hors tension en coupant le fusible/disjoncteur.
- Vérifiez une fois par an le serrage de toutes les vis, en particulier celles du support au plafond.
- Vérifier les connexions électriques.

<b>Hilfe bei Störungen</b>	
<b>Störung</b>	<b>Abhilfe</b>
Der Ventilator setzt sich nicht in Gang.	Überprüfen Sie die Sicherungen des Hauptnetzes und der anderen Anschlüsse.
	Überprüfen Sie den Anschluss des Ventilators an den Netzanschluss.
	Wiederholen Sie die Codierung des Ventilators mit dem Handsender.
Der Ventilator macht Geräusche.	Überprüfen Sie, ob alle Schrauben festgezogen sind.
	Geben Sie dem Ventilator und den Lagern eine Einlaufzeit von 24 Stunden. Die meisten Geräusche verschwinden nach dieser Zeit.
Der Ventilator schwingt zu stark.	Alle Schrauben beim Zusammenbau des Ventilators, besonders die, die die Achse betreffen, haben eine wichtige Funktion. Nicht angezogene Schrauben sind der Hauptgrund für Unwuchten. Bitte stellen Sie sicher, dass alle Schrauben fest angezogen sind.
	Leichte Unwuchten bis ca. 10 mm außerhalb des Zentrums sind normal und kein Mangel.
	Überprüfen Sie, ob der Deckenhalter fest mit der Decke verankert ist.
<b>Achtung: Öffnen des Gerätes und Reparaturen dürfen nur durch einen Fachmann durchgeführt werden!</b>	

### Reinigung

- Stellen Sie zunächst die Stromzufuhr ab (Sicherheit)!
- Reinigen Sie die Flügel und den Motor bei Bedarf mit einem trockenen Tuch.
- Das Gerät darf nicht nass werden.
- Verwenden Sie kein Benzin oder ein ähnlich leicht entflammbares Reinigungsmittel!

### Wartung

- Stellen Sie zunächst die Stromzufuhr ab (Sicherheit)!
- Prüfen Sie einmal jährlich alle Schrauben, insbesondere die der Deckenaufhängung, auf festen Sitz. Prüfen Sie elektrischen Anschlüsse auf korrekte Verbindung.



<b>Notes for removing faults</b>	
<b>Fault</b>	<b>Remedy</b>
The fan does not start.	Check the fuses/trips at the main box and other connections.
	Check the fan connection to the mains.
	Repeat coding procedure for remote control handpiece
The fan is noisy.	Check that all bolts and screws have been tightened.
	Run in the fan and the bearings for 24 hours. Most noises disappear after this time.
The fan vibrates too much.	All screws during assembly of the ventilator, especially those relating to the axis, have an important function. Not tightened screws are the main cause of imbalances. Please make sure that all screws are tightened.
	Movement of up to 10 mm is quite acceptable and does not mean a faulty ceiling fan.
	Check that the hanger bracket is firmly anchored to the ceiling.
<b>Important:</b> <b>Opening up and repairing the unit may only be carried out by a specialist!</b>	

#### Cleaning

- Switch off the power by removing the mains fuse.
- Clean the surface of the housing and the guard with a dry cleaning cloth and a damp brush.
- Never use water for cleaning your ceiling fan.
- Do not use petrol or any similar light flammable cleaning material.

#### Maintenance

- Switch off the power by removing the mains fuse.
- Check once a year all the screws, especially those of the ceiling suspension, for tightness.  
Check electrical connections for proper connection.

<b>Istruzioni per la risoluzione dei guasti</b>	
<b>Problema</b>	<b>Soluzione</b>
Il ventilatore non parte.	Controllate le protezioni della rete principale e degli altri collegamenti.
	Controllate il collegamento del ventilatore alla rete di alimentazione.
	Ripetere la codifica del ventilatore con il telecomando.
Il ventilatore fa rumore.	Controllate che tutte le viti siano ben serrate.
	Osservate il comportamento del ventilatore e dei cuscinetti per un tempo d'esercizio di 24 ore. La maggior parte dei rumori tendono a scomparire entro tale lasso di tempo.
Il movimento oscillatorio del ventilatore è troppo accentuato.	Tutte le viti durante il montaggio del ventilatore, in particolare quelle relative all'asse, hanno una funzione importante. Viti non serrate sono la causa principale degli squilibri. Si prega di fare in modo che tutte le viti siano serrate.
	Luce squilibri fino a circa 10 mm dal centro sono normali e non mancano.
	Controllare che la piastra di montaggio sia saldamente fissata al soffitto.
<b>L'apparecchio può essere smontato e riparato solo ed esclusivamente da un tecnico specializzato!</b>	

#### Pulizia

- Interrompere l'alimentazione elettrica (fusibili)!
- Pulire le pale e il motore, se necessario, con un panno asciutto.
- L'unità non deve bagnarsi.
- Non utilizzare benzina o simili detergenti facilmente infiammabili!

#### Manutenzione

- Interrompere l'alimentazione elettrica (fusibili)!
- Controllare una volta all'anno tutte le viti, in particolare quelli della sospensione .  
soffitto, la tenuta Controllare i collegamenti elettrici di collegamento corretta.

## FR

### Protection de l'électronique du moteur

Protection Lock: L'électronique du moteur EC / DC a une fonction de sécurité intégrée contre le blocage et le freinage pendant le fonctionnement. Si des objets bloquent l'hélice ou le moteur, le moteur s'arrête et tente un redémarrage après environ 30 secondes. Si le redémarrage échoue, l'électronique se met en mode de verrouillé. Ôter l'obstacle et réinitialiser l'électronique.

Pour réinitialiser : Eteindre le ventilateur à l'aide de la télécommande puis le rallumer après 5 secondes.

Protection contre les surcharges (surintensité): L'électronique limite l'intensité maximale du courant. Si l'intensité, pour une raison quelconque, dépasse une valeur maximale définie, elle est limitée automatiquement pour protéger l'électronique et le moteur.

### Conseils

1. Si votre ventilateur démarre après la mise en marche, c'est dû à la fonction mémoire de l'électronique. Elle se souvient du dernier réglage avant de couper l'alimentation électrique.
2. Si le ventilateur de plafond ou l'éclairage optionnel ne fonctionne pas, éteignez l'appareil pendant au moins 5 secondes, puis rallumez-le. En cas de doute, veuillez répéter le codage du ventilateur de plafond avec l'émetteur manuel ainsi que la fonction d'apprentissage des pales.
3. Pour programmer différents ventilateurs, il est nécessaire de déconnecter chaque ventilateur individuellement de la tension dans la zone de réception (par exemple avec l'interrupteur sur le moteur).
4. A chaque démarrage, le moteur „recherche“ sa position de départ. Selon la position du moteur, un court mouvement d'avance et de recul est nécessaire et tout à fait normal.

## DE

### Schutzfunktionen der Motorelektronik

**Sperrschutz:** Die Elektronik des EC/DC-Motors verfügt über eine integrierte Sicherheitsfunktion gegen Blockieren und Bremsen während des Betriebs. Wenn Gegenstände die Flügel oder den Motor blockieren, hält der Motor an und versucht nach ca. 30 Sekunden wieder anzulaufen. Gelingt dies nicht, schaltet die Elektronik in den Spermodus. Bitte entfernen Sie Hindernisse und resetten Sie die Elektronik.

Reset: Schalten Sie mit dem Handsender der Fernbedienung den Motor aus. Schalten Sie ihn nach 5 Sekunden wieder ein.

**Überlastschutz (Strombegrenzung):** Die Elektronik begrenzt den maximalen Stromfluss. Steigt dieser aus unbekanntem Gründen über den maximal zulässigen Wert, wird dieser begrenzt. Diese Maßnahme dient dem Schutz des Motors und der Elektronik.

### Tipps

1. Wenn Ihr Ventilator nach dem Einschalten anläuft, liegt das an der Memory-Funktion der Elektronik. Sie merkt sich die letzte Einstellung vor dem Abschalten der Stromzufuhr.
2. Wenn der Deckenventilator oder die optionale Leuchte nicht funktionieren, schalten Sie das Gerät für mindestens 5 Sekunden aus und danach wieder an. Im Zweifel wiederholen Sie bitte die Codierung des Deckenventilators mit dem Handsender sowie die Anlernfunktion der Flügel.
3. Zur Programmierung unterschiedlicher Ventilatoren ist es erforderlich, dass jeder Ventilator im Empfangsbereich einzeln von der Spannung zu trennen ist (z.B. mit dem Schalter auf dem Motor).
4. Bei jedem Start „sucht“ der Motor seine Startposition. Ein kurzes Vor- und Zurücklaufen ist hierzu, je nach Stellung des Motors erforderlich und völlig normal.

## GB

Protective functions of your motor electronic

**Lock protection:** The EC/DC motor has a built-in safety feature against blade or motor obstruction during operation. If something obstructs the fan blades or motor, the motor will keep trying to run and then stop operation after about 30 seconds of interruption. Please remove obstacles and reset.

To reset: Turn the fan off by remote transmitter and then turn the fan on.

**Overload protection (current limit):** The device will limit the maximum current output from the receiver/driver if the fan load has increased abnormally.

## Tips

1. If your fan starts after switching on, this is due to the memory function of the electronics. It remembers the last setting before switching off the power supply.
2. If the ceiling fan or the optional light does not work, turn off the unit for at least 5 seconds and then turn it on again. In case of doubt, please repeat the coding of the ceiling fan with the hand transmitter and the teach-in function of the blades.
3. To program different fans, it is necessary to disconnect each fan individually from the voltage in the reception area (e.g. with the switch on the motor).
4. At each start, the motor „searches“ for its starting position. Depending on the position of the motor, a short forward and backward movement is necessary and completely normal.

## IT

Funzioni di protezione dell'elettronica del motore

**Protezione di blocco:** L'elettronica del motore EC / DC dispone di una funzione di sicurezza integrata contro il blocco e la frenata durante il funzionamento. Se gli oggetti bloccano l'ala o il motore, il motore si arresta e cerca dopo circa 30 secondi per l'esecuzione. Se questo non funziona, l'elettronica passare in modalità di blocco. Si prega di rimuovere gli ostacoli e ripristinare l'elettronica.

**Reset:** Attivare il trasmettitore sul telecomando il motore. Girare dopo 5 secondi di nuovo.

Protezione da sovraccarico (limite di corrente): L'elettronica limita il flusso di corrente massima. Se rispettive ragioni sconosciute sul valore massimo, è limitata. Questa misura è di proteggere il motore ed elettronica.

## Consigli

1. Se il ventilatore si avvia dopo l'accensione, ciò è dovuto alla funzione di memoria dell'elettronica. Ricorda l'ultima impostazione prima di spegnere l'alimentazione elettrica.
2. Se il ventilatore a soffitto o la luce opzionale non funziona, spegnere l'apparecchio per almeno 5 secondi e riaccenderlo. In caso di dubbio, ripetere la codifica del ventilatore a soffitto con il trasmettitore manuale e la funzione di apprendimento delle pale.
3. Per programmare ventilatori diversi, è necessario scollegare ogni ventilatore singolarmente dalla tensione nell'area di ricezione (ad es. con l'interruttore sul motore).
4. Ad ogni avviamento il motore „cerca“ la sua posizione di avviamento. A seconda della posizione del motore, un breve movimento in avanti e indietro è necessario e completamente normale.

**FR**

#### ATTENTION

Ce produit est conforme à la directive EU 2002/96/EC. Le symbole représentant une poubelle barrée présent sur l'appareil indique qu'à la fin de son cycle de vie, il devra être traité séparément des déchets domestiques. Il devra donc être confié à un centre de collecte sélective pour appareils électriques et électroniques ou rapporté au revendeur lors de l'achat d'un nouvel appareil.



L'utilisateur est responsable de la remise de l'appareil usagé aux structures de collecte compétentes sous peine des sanctions prévues par la législation sur l'élimination des déchets.

La collecte sélective réalisée avant le recyclage, le traitement et l'élimination compatible avec l'environnement de l'appareil usagé contribue à éviter les nuisances pour l'environnement et pour la santé et favorise le recyclage des matériaux qui composent le produit. Pour de plus amples informations concernant les systèmes de collecte existants, adressez-vous au service local d'élimination des déchets ou au magasin qui vous a vendu l'appareil. Les fabricants et les importateurs optent pour leur responsabilité en matière de recyclage, de traitement et d'élimination des déchets compatible avec l'environnement directement ou par l'intermédiaire d'un système collectif.

**DE**

#### ACHTUNG

Dieses Gerät entspricht der EG-Richtlinie 2002/96/EG. Das Symbol mit der durchgestrichenen Abfalltonne am Gerät bedeutet, dass das Gerät nach seiner Aussonderung nicht im Haushaltsmüll entsorgt werden darf, sondern an einer Sammelstelle für Elektro- und Elektronikgeräte oder beim Kauf eines gleichwertigen Neugerätes beim Händler abgegeben ist.



Der Benutzer hat Sorge zu tragen, dass das Gerät nach seiner Aussonderung an einer geeigneten Sammelstelle abgegeben wird. Ein Nichtbeachten dieser Vorschrift ist gemäß der geltenden Abfallordnung strafbar. Das geeignete Sortieren von Abfall und nachfolgende Recyceln des aussortierten Gerätes zur umweltverträglichen Entsorgung trägt zum Schutz von Umwelt und Gesundheit bei und dient der Wiederverwendung der recyclingfähigen Materialien, aus denen das Gerät besteht. Für detailliertere Informationen bezüglich der verfügbaren Sammelsysteme wenden Sie sich an Ihre örtliche Behörde oder an den Händler, bei dem Sie das Gerät gekauft haben. Die Hersteller und Importeure kommen ihrer Verpflichtung zum umweltfreundlichen Recycling, Verarbeiten und Entsorgen sowohl direkt als auch durch Teilnahme an einem Kollektivsystem (in Deutschland Stiftung EAR) nach.

**GB**

#### IMPORTANT

This product conforms to EU Directive 2002/96/EC. This appliance bears the symbol of the barred waste bin. This indicates that, at the end of its useful life, it must not be disposed of as domestic waste, but must be taken to a collection centre for waste electrical and electronic equipment, or returned to a retailer on purchase of a replacement.



It is the user's responsibility to dispose of this appliance through the appropriate channels at the end of its useful life. Failure to do so may incur the penalties established by laws governing waste disposal. Proper differential collection, and the subsequent recycling, processing and environmentally compatible disposal of waste equipment avoids unnecessary damage to the environment and possible related health risks, and also promotes recycling of the materials used in the appliance. For further information on waste collection and disposal, contact your local waste disposal service, or the shop from which you purchased the appliance. Manufacturers and importers fulfil their responsibilities for recycling, processing and environmentally compatible disposal either directly or by participating in collective systems.

**IT**

#### IMPORTANTE

Questo prodotto è conforme alla Direttiva EU 2002/96/EC. Il simbolo del cestino barrato riportato sull'apparecchio indica che il prodotto, alla fine della propria vita utile, dovendo essere trattato separatamente dai rifiuti domestici, deve essere conferito in un centro di raccolta differenziata per apparecchiature elettriche ed elettroniche oppure riconsegnato al rivenditore al momento dell'acquisto di una nuova apparecchiatura equivalente.



L'utente è responsabile del conferimento dell'apparecchio a fine vita alle appropriate strutture di raccolta, pena le sanzioni previste dalla vigente legislazione sui rifiuti. L'adeguata raccolta differenziata per l'avvio successivo dell'apparecchio dismesso al riciclaggio, al trattamento e allo smaltimento ambientalmente compatibile contribuisce ad evitare possibili effetti negativi sull'ambiente e sulla salute e favorisce il riciclo dei materiali di cui è composto il prodotto. Per informazioni più dettagliate inerenti i sistemi di raccolta disponibili, rivolgersi al servizio locale di smaltimento rifiuti o al negozio in cui è stato effettuato l'acquisto. I produttori e gli importatori ottemperano alla loro responsabilità per il riciclaggio, il trattamento, lo smaltimento ambientalmente compatibile sia direttamente sia partecipando ad un sistema collettivo.

## Entsorgung von Batterien und Akkus

### Informationspflicht gemäß Batteriesgesetz (BattG)

Batterien dürfen nicht über den Hausmüll entsorgt werden!

Sie sind zur Rückgabe von Altbatterien gesetzlich verpflichtet, damit eine fachgerechte Entsorgung gewährleistet werden kann. Sie können Altbatterien an einer kommunalen Sammelstelle oder im Handel vor Ort abgeben. Die Abgabe ist für Sie kostenlos.

Auch wir sind als Vertreiber von Batterien zur Rücknahme von Altbatterien verpflichtet, wobei sich unsere Rücknahmeverpflichtung auf Altbatterien der Art beschränkt, die wir als Neubatterien in unserem Sortiment führen oder geführt haben. Altbatterien vorgenannter Art können Sie daher entweder ausreichend frankiert an uns zurücksenden oder sie direkt an unserem Versandlager unter der folgenden Adresse unentgeltlich abgeben.

Rücksendungen/Rückgabe von Batterien/Akkus sind zu richten an:

CasaFan GmbH  
Senefelderstr. 8  
63594 Hasselroth  
Deutschland



Batterien sind mit dem Symbol einer durchgekreuzten Mülltonne (s. l.) gekennzeichnet. Dieses Symbol weist darauf hin, dass Batterien nicht in den Hausmüll gegeben werden dürfen.

Bei Batterien, die mehr als 0,0005 Masseprozent Quecksilber, mehr als 0,002 Masseprozent Cadmium oder mehr als 0,004 Masseprozent Blei enthalten, befindet sich unter dem Mülltonnen-Symbol die chemische Bezeichnung des jeweils eingesetzten Schadstoffes – dabei steht "Cd" für Cadmium, "Pb" steht für Blei, und "Hg" für Quecksilber.



Batterie  
enthält  
Cadmium

Cd



Batterie  
enthält  
Quecksilber

Hg



Batterie  
enthält  
Blei

Pb

Dies ist neben der gesetzlichen Verpflichtung ein wichtiger Beitrag zum Umweltschutz

Consignes importantes sur les piles et leur recyclage :

- Les piles ne doivent PAS être jetées dans la poubelle pour ordures ménagères.
- L'utilisateur est responsable du recyclage adéquat des piles usées et doit les déposer dans les poubelles spécialement prévues à cet effet, présentes généralement sur les lieux de ventes.
- Vous pouvez aussi déposer vos piles dans les déchetteries municipales.
- Les piles doivent rester hors de portée des enfants.
- Les piles qui fuient sont dangereuses. Ne les manipulez pas sans gants adaptés.
- Ne jamais tenter d'ouvrir les piles. Ne pas les jeter au feu.
- Les piles fournies ne sont pas rechargeables. Attention : risque d'explosion !
- Utiliser des piles identiques et remplacez-les toutes en même temps !
- Retirez les piles de l'appareil si vous ne comptez pas l'utiliser pendant un long moment.

CasaFan se réserve d'apporter tous changements susceptibles d'améliorer les produits en vente.  
Produktänderungen, die der Verbesserung dienen, behalten wir uns ohne besondere Ankündigung vor.  
CasaFan reserves the right to make improving changes on products on sale.  
CasaFan si riserva di apportare tutte le varianti migliorative ai prodotti in corso di vendita.