

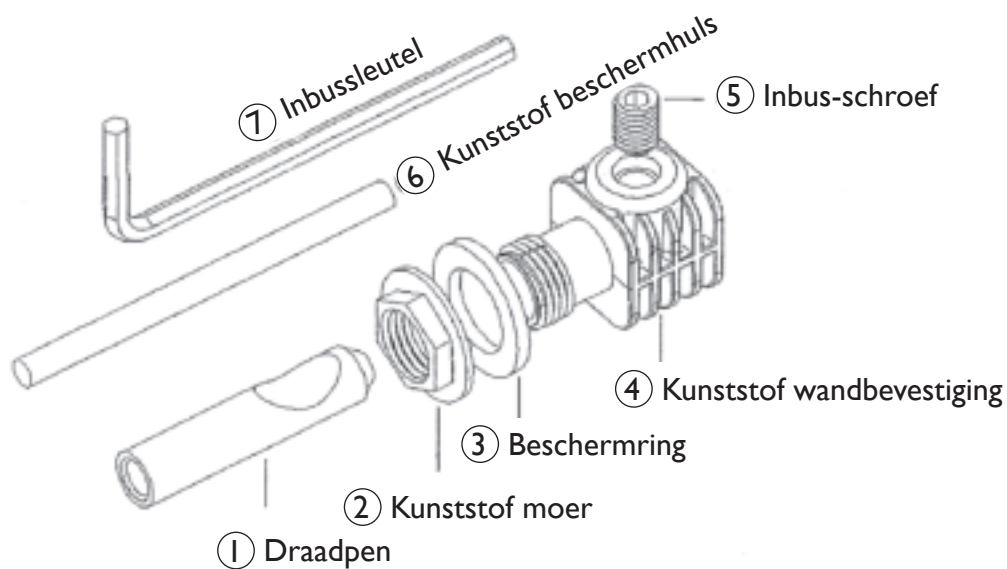
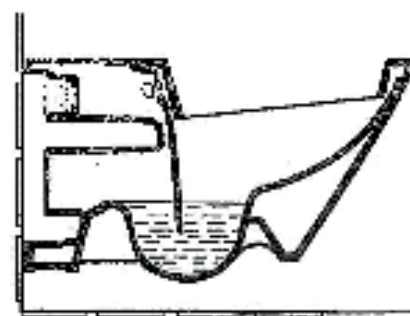
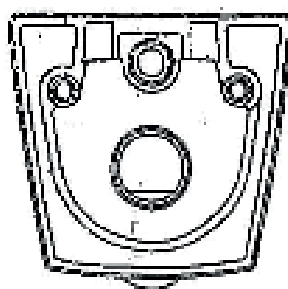
Handleiding



Vesta wandcloset

Bevestiging set voor het wandcloset

- ① Draadpen
- ② Kunststof moer
- ③ Beschermrings
- ④ Kunststof wandbevestigingsplug
- ⑤ Inbus-schroef
- ⑥ Kunststof beschermhuls
- ⑦ Inbusleutel



Lees en volg deze instructies zorgvuldig.

- Neem alle lokale sanitair- en bouwvoorschriften in acht.
- Sluit alvorens installatie de water-hoofdkraan af.

Handleiding

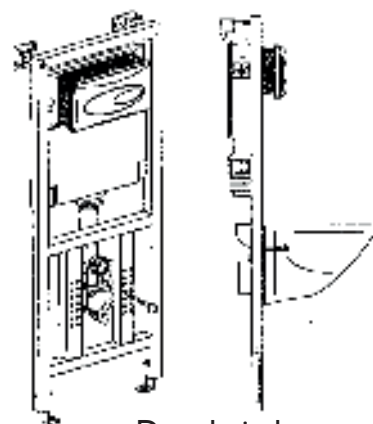


Installatie

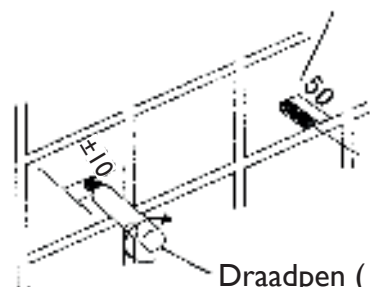
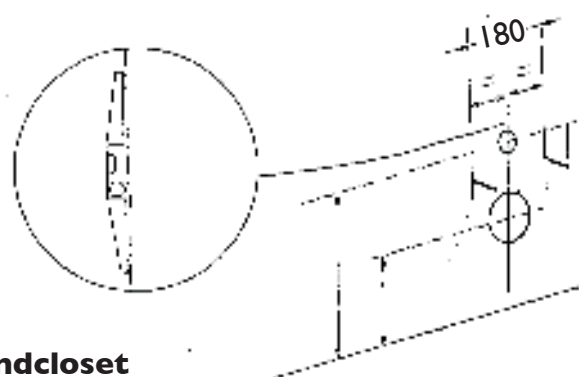
1. Installeer het gekozen inbouwreservoir volgens het daarvoor geldende installatie-voorschrift.
2. Zorg ervoor dat de twee draadeinden (waar het wandcloset op gemonteerd wordt) op de juiste afstand geplaatst worden. In dit geval is de hart-afstand 180 mm.

Sluit de aan- en afvoerpijp aan

1. Bepaal de lengte en monteer de aanvoerpijp op het inbouwreservoir. Gebruik vet om de aanvoerpijp gemakkelijk te plaatsen.
2. Bepaal de lengte en monteer de afvoerpijp aan op het inbouwreservoir. Gebruik vet om de aanvoerpijp gemakkelijk te plaatsen.



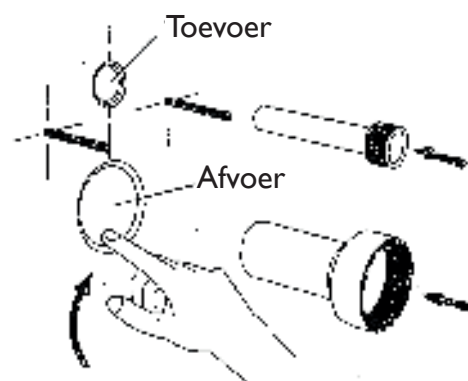
Draad-eind reservoir



Draadpen (I)

Monteer het wandcloset

1. Draai de draadpen (I) op het draadeind van het reservoir. Houd ± 10 mm ruimte over tussen de muur en de draadpen.
2. Zorg dat de inkeping van de draadpen naar boven wijst.
3. Indien gebruik gemaakt wordt van een isolatieset dient deze nu geplaatst te worden. Het op maat snijden kan wanneer de wandcloset is gemonteerd.
4. Monteer de kunststof wandbevestigingspluggen in het toilet met de inbuschroef geplaatst naar de bovenzijde.
5. Schuif het wandcloset over de draadpen en zorg ervoor dat de aan- en afvoerpijpen op de juiste manier aangesloten zitten op het closet.
6. M.b.v. de inbusleutel kan de inbuschroef door de gaten van de zitting (aan de bovenkant van het toilet) worden vastgezet. De kunststof beschermhuls zorgt ervoor dat het keramiek van het toilet niet wordt beschadigd.
7. Controleer of alle afdichtingen goed afsluiten en dat lekkage uitgesloten is.



Veel plezier met uw aankoop!

