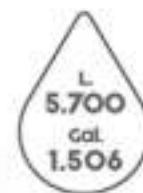


STEEL PRO™



ABOVE GROUND POOLS



FRAMELINK SYSTEM™



NO TOOLS REQUIRED

Aucun outil nécessaire
No necesita herramientas
Kein Werkzeug notwendig
Geen gereedschap nodig
Attrezzi non necessari
Bez użycia narzędzi



SETUP TIME

Temps de montage
Tiempo de montaje
Montagezeit
Montagetijd
Tempo di montaggio
Czas montażu

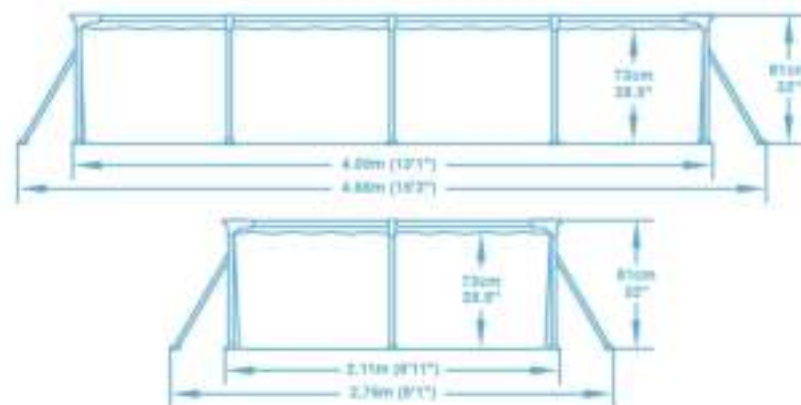
ITEM · Article · Artículo · Artikel · Artikel · Prodotto · Artykuł

56405

400 X 211 X 81cm
131" X 6'11" X 32"

STEEL PRO™

32.16kg
70.90lb



90%



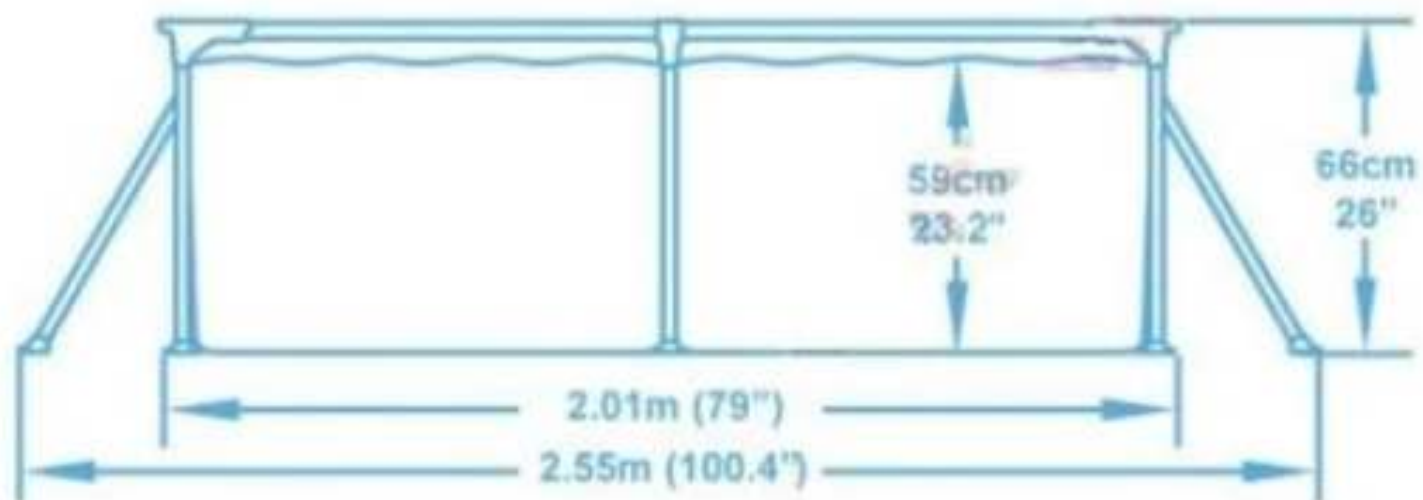
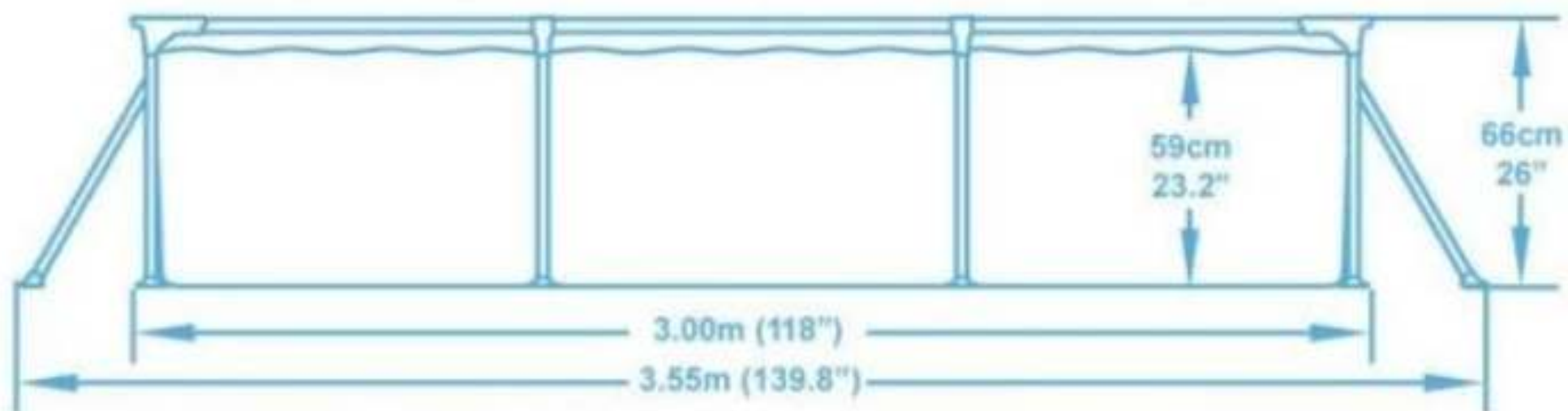
FEATURES · Caractéristiques · Características · Eigenschaften · Kenmerken · Caratteristiche · Cechy



DURAPLUS™



Ø 32mm
Ø 1.25"



90%

3,300 L
872 gal.