

NL

BEDIENINGSHANDLEIDING  
LUCHTKOELER



**Inhoudsopgave**

**Opmerkingen m.b.t. de bedieningshandleiding** ..... 2

**Veiligheid** ..... 2

**Informatie over het apparaat** ..... 4

**Transport en opslag** ..... 6

**Montage en in gebruik nemen** ..... 6

**Bediening** ..... 8

**Nabestelbare accessoires** ..... 12

**Defecten en storingen** ..... 12

**Onderhoud** ..... 13

**Technische bijlagen** ..... 18

**Recycling** ..... 19

**Opmerkingen m.b.t. de bedieningshandleiding**

**Symbolen**



**Waarschuwing voor elektrische spanning**

Dit symbool wijst op gevaren voor het leven en de gezondheid van personen door elektrische spanning.



**Waarschuwing**

Dit signaalwoord wijst op een gevaar met een middelmatige risicograad, dat indien niet vermeden de dood of zwaar letsel tot gevolg kan hebben.



**Voorzichtig**

Dit signaalwoord wijst op een gevaar met een lage risicograad, dat indien niet vermeden gering of matig letsel tot gevolg kan hebben.

**Let op**

Het signaalwoord wijst op belangrijke informatie (bijv. op materiële schade), maar niet op gevaren.



**Info**

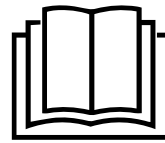
Aanwijzingen met dit symbool helpen u bij het snel en veilig uitvoeren van uw werkzaamheden.



**Handleiding opvolgen**

Aanwijzingen met dit symbool wijzen u erop dat de bedieningshandleiding moet worden opgevolgd.

De actuele versie van de bedieningshandleiding en de EU-conformiteitsverklaring, kunt u downloaden via de volgende link:



PAE 31



<https://hub.trotec.com/?id=45001>

**Veiligheid**

**Lees deze handleiding vóór het in gebruik nemen / gebruik van het apparaat zorgvuldig en bewaar de handleiding altijd in de directe omgeving van de opstellocatie resp. bij het apparaat.**



**Waarschuwing**

**Lees alle veiligheidsinstructies en aanwijzingen.**

Het niet opvolgen van de veiligheidsinstructies en aanwijzingen kunnen een elektrische schok, brand en/of zwaar letsel veroorzaken.

**Bewaar alle veiligheidsinstructies en aanwijzingen voor later gebruik.**

Dit apparaat kan door kinderen vanaf 8 jaar en bovendien door personen met verminderde geestelijke, sensorische of mentale vaardigheden of een gebrek aan ervaring en kennis worden gebruikt, als ze onder toezicht staan of m.b.t. het veilig gebruik van het apparaat zijn geïnstrueerd en de hierdoor ontstane gevaren begrijpen.

Kinderen mogen niet met het apparaat spelen.

Reiniging en gebruikersonderhoud mogen niet door kinderen worden uitgevoerd zonder toezicht.

- Gebruik het apparaat niet in ruimten of omgevingen met explosiegevaar en plaats het daar nooit.
- Gebruik het apparaat niet in agressieve atmosferen.
- Plaats het apparaat stabiel op een stevige ondergrond.
- Laat het apparaat na een vochtige reiniging drogen. Gebruik het niet in natte toestand.
- Gebruik of bedien het apparaat niet met vochtige of natte handen.
- Stel het apparaat niet bloot aan een gerichte waterstraal.
- Steek nooit voorwerpen of ledematen in het apparaat.
- Dek het apparaat tijdens gebruik niet af en transporteer het dan ook niet.
- Ga niet op het apparaat zitten.
- Het apparaat is geen speelgoed. Houd kinderen en dieren op afstand. Gebruik het apparaat alleen onder toezicht.

- Controleer voor elk gebruik van het apparaat de accessoires en aansluitonderdelen hiervan op mogelijke beschadigingen. Gebruik geen defecte apparaten of apparaatonderdelen.
- Zorg dat alle elektrische kabels buiten het apparaat zijn beschermd tegen beschadigingen (bijv. door dieren). Gebruik het apparaat nooit bij schade aan elektrische kabels of aan de netaansluiting!
- Het netsnoer moet voldoen aan de gegevens in het hoofdstuk technische bijlage.
- Steek de netstekker in een volgens de voorschriften gezekerd stopcontact.
- Houd bij het kiezen van verlengsnoeren rekening met het vermogen van het apparaat, de kabellengte en het gebruiksdoel. Rol de verlengkabel volledig uit. Voorkom elektrische overbelastingen.
- Voor aanvang van onderhouds-, verzorgings- of reparatiewerkzaamheden aan het apparaat de stekker uit het stopcontact trekken.
- Schakel het apparaat uit en verwijder het netsnoer uit het stopcontact als u het apparaat niet gebruikt.
- Gebruik het apparaat nooit als u schade aan de netstekker of het netsnoer constateert.  
Wordt het netsnoer van dit apparaat beschadigd, moet het door de fabrikant of de klantendienst hiervan of door een vergelijkbaar gekwalificeerde persoon worden vervangen, zodat gevaren worden voorkomen.  
Defecte netsnoeren vormen een ernstig gevaar voor de gezondheid!
- Houd bij het opstellen van het apparaat rekening met de minimale afstanden t.o.v. wanden en objecten, evenals met de opslag- en gebruiksomstandigheden volgens het hoofdstuk technische bijlage.
- Zorg dat de luchtinlaat en luchtuitlaat vrij zijn.
- Zorg dat de aanzuigzijde altijd vrij is van vuil en losse voorwerpen.
- Verwijder geen veiligheidssymbolen, stickers of etiketten van het apparaat. Houd alle veiligheidssymbolen, stickers en etiketten in een leesbare toestand.
- Transporteer het apparaat uitsluitend rechtop en met een geleegd waterreservoir.
- Voor opslag of transport het waterreservoir leegmaken. Drink het water niet. Er bestaat gevaar voor de gezondheid!
- Houd er rekening mee dat een hoge luchtvochtigheid de groei van biologische organismen in de omgeving kan bevorderen.
- Zorg dat voorwerpen in de omgeving van het apparaat niet vochtig of nat worden. Ontstaat vochtigheid, moet de uitstoot worden gereduceerd. Kan de uitstoot niet worden gereduceerd, mag het apparaat alleen met onderbrekingen worden gebruikt. Sta niet toe dat zuigende materialen, zoals vloerbedekking, gordijnen, vitrage of tafelkleden vochtig worden.
- Zorg dat het in het waterreservoir elke 3 dagen wordt ververs. Anders bestaat het gevaar dat in het waterreservoir micro-organismen ontstaan, die in de lucht of het water komen en een gezondheidsrisico vormen.
- Vul het waterreservoir uitsluitend met vers drinkwater, ijsblokjes van drinkwater en/of geschikte koelaccu's.
- De koelaccu's zijn geen speelgoed. Houd kinderen en dieren uit de buurt.
- Open de koelaccu's nooit. De vloeistof in de koelaccu's kan schadelijk zijn voor de gezondheid.
- Het ijs dat evt. op de koelaccu's ontstaat niet consumeren. Er bestaat gevaar voor de gezondheid!
- Plaats geen oplaadbare batterijen in de afstandsbediening.

### **Bedoeld gebruik**

Gebruik het apparaat uitsluitend voor het koelen van binnenruimten, volgens de technische gegevens.

Tot het bedoeld gebruik behoort luchtkoeling van:

- Woonruimten
- Musea
- Magazijnen en archieven
- Bibliotheken
- Telefooncentrales en computerruimten

### **Voorspelbaar verkeerd gebruik**

- Plaats het apparaat niet op een natte resp. overstroomde ondergrond.
- Leg geen voorwerpen, zoals kledingstukken op het apparaat.
- Gebruik het apparaat niet in de buitenlucht.
- Geen eigenhandige constructieve wijzigingen, evenals aan- of ombouwwerkzaamheden aan het apparaat uitvoeren.
- Elk ander gebruik dan het bedoeld gebruik is, geldt als logisch voorspelbaar verkeerd gebruik.

## Persoonlijke kwalificaties

Personen die dit apparaat gebruiken moeten:

- zich bewust zijn van de gevaren die bij werkzaamheden met en aan elektrische apparaten in vochtige omgeving ontstaan.
- de bedieningshandleiding, vooral het hoofdstuk veiligheid hebben gelezen en begrepen.

Onderhoudswerkzaamheden waarvoor het openen van de behuizing noodzakelijk is, mogen uitsluitend door geautoriseerde elektrotechnische vakbedrijven of door Trotec worden uitgevoerd.

## Restgevaren



### Waarschuwing voor elektrische spanning

Werkzaamheden aan elektrische onderdelen mogen alleen door een geautoriseerd gespecialiseerd bedrijf worden uitgevoerd!



### Waarschuwing voor elektrische spanning

Voor alle werkzaamheden aan het apparaat de netstekker uit het stopcontact verwijderen!  
Raak de netstekker niet aan met vochtige of natte handen.  
De netstekker van het netsnoer uit het stopcontact trekken door de netstekker vast te pakken.



### Waarschuwing

De vloeistof in de koelaccu's kan schadelijk zijn voor de gezondheid!  
Bij het inslikken van de vloeistof direct een arts bezoeken.  
Is de vloeistof in de ogen gekomen, spoel dan de ogen uit met water en daarna direct een arts bezoeken.



### Waarschuwing

Van dit apparaat kunnen gevaren uitgaan als het ondeskundig of niet volgens het bedoeld gebruik wordt gebruikt door niet geïnstrueerde personen! Zorg dat wordt voldaan aan de persoonlijke kwalificaties!



### Waarschuwing

Het apparaat is geen speelgoed en hoort niet in kinderhanden.



### Waarschuwing

Verstikkingsgevaar!  
Laat het verpakkingsmateriaal niet achteloos rondslingeren. Voor kinderen kan dit gevaarlijk speelgoed zijn.

## Let op

Gebruik het apparaat nooit zonder geplaatst luchtfilter bij de luchtinlaat!  
Zonder luchtfilter vervuild het apparaat inwendig, hierdoor kan de capaciteit worden verminderd en het apparaat worden beschadigd.

## Gedrag bij noodgevallen

1. Schakel het apparaat uit.
2. Bij noodgevallen het apparaat scheiden van de netvoeding: De netstekker van het netsnoer uit het stopcontact trekken door de netstekker vast te pakken.
3. Sluit een defect apparaat niet opnieuw aan op de netaansluiting.

## Informatie over het apparaat

### Beschrijving van het apparaat

De luchtkoeler koelt ruimten via verdampingskoude af naar aangename temperaturen.

Het apparaat wordt gevuld met koud water of naar keuze met ijsblokjes en/of koelaccu's. De instromende warme lucht wordt bij het verdampingsfilter afgekoeld en via de ventilator afgeven als koude lucht.

Naast de koelfunctie kan het apparaat ook worden gebruikt voor luchtverfrissing: Dankzij het geïntegreerde luchtfilter, evenals de honingraatstructuur van het verdampingsfilter, wordt de aangezogen lucht gefilterd en bevochtigd.

De ventilatorsnelheid kan worden ingesteld op drie niveaus.

Het apparaat heeft een aerodynamisch gevormde luchtuitlaat, die niet alleen een luchtcirculatie van 360° mogelijk maakt, maar ook een wervelwind kan nadoen.

De uitblaasrichting van de gekoelde lucht kan via de optioneel inschakelbare, automatische swing-modus worden ingesteld.

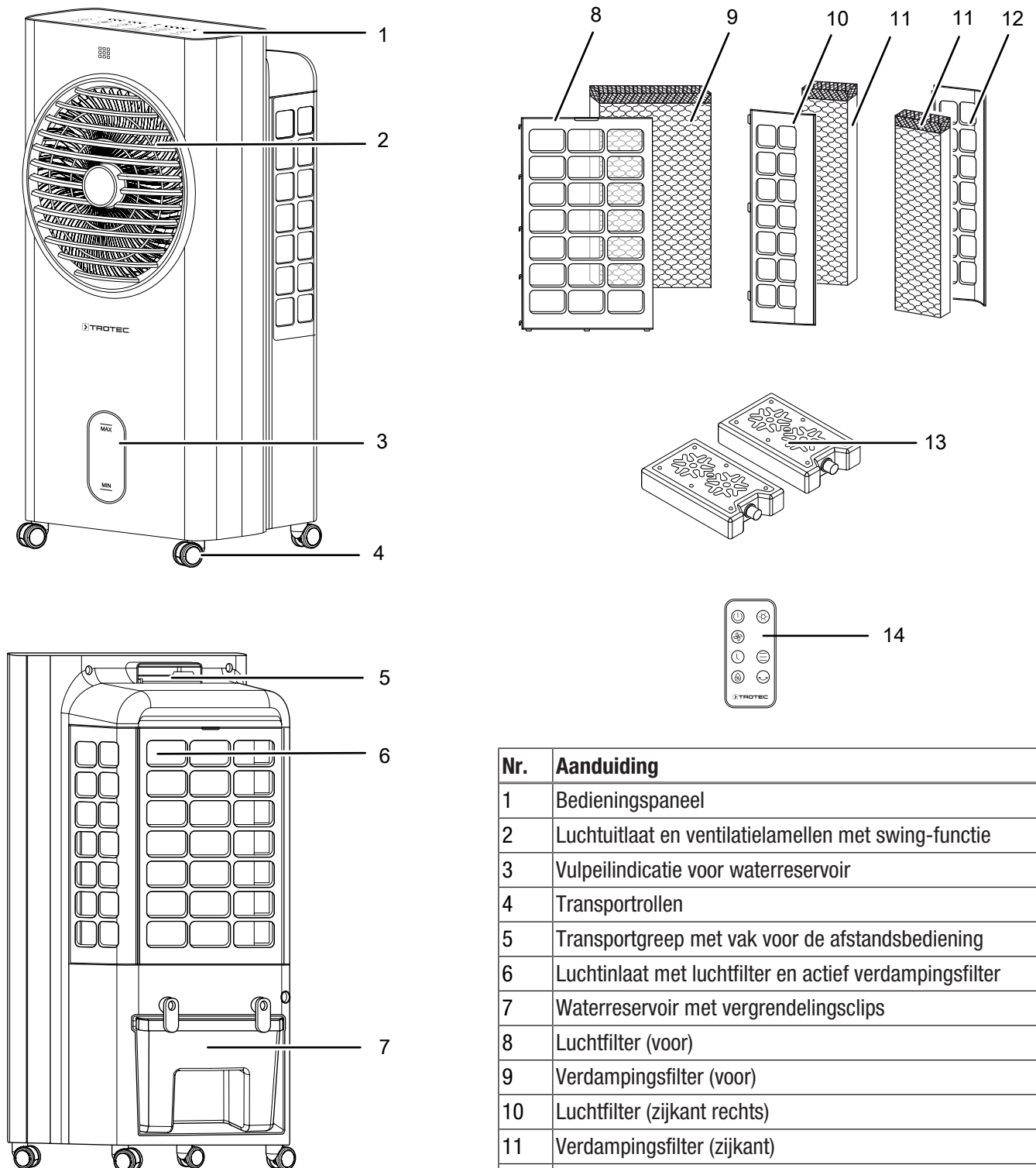
Het apparaat beschikt over een nachtmodus, die fluisterstil bedrijf tijdens het slapen mogelijk maakt.

Het apparaat kan via het bedieningspaneel op het apparaat of via de infrarood-afstandsbediening worden bediend.

Daarnaast kan het apparaat via de timerfunctie automatisch tijdvertraagd worden uitgeschakeld.

Het apparaat kan energiezuinig worden gebruikt. Worden de bedieningselementen 60 s niet bediend, worden de LED's gedimd.

## Overzicht van het apparaat



Nr.	Aanduiding
1	Bedieningspaneel
2	Luchtuitlaat en ventilatielamellen met swing-functie
3	Vulpeilindicatie voor waterreservoir
4	Transportrollen
5	Transportgreep met vak voor de afstandsbediening
6	Luchtinlaat met luchtfilter en actief verdampingsfilter
7	Waterreservoir met vergrendelingsclips
8	Luchtfilter (voor)
9	Verdampingsfilter (voor)
10	Luchtfilter (zijkant rechts)
11	Verdampingsfilter (zijkant)
12	Luchtfilter (zijkant links)
13	Koelaccu's
14	Afstandsbediening

## Transport en opslag

### Let op

Het apparaat kan beschadigd raken als het niet correct wordt opgeslagen of getransporteerd.

De informatie m.b.t. het transport en de opslag van het apparaat opvolgen.

### Transport

Het apparaat is voorzien van transportrollen voor een eenvoudig transport.

Het apparaat is voorzien van een transportgreep voor eenvoudig transport.

**Vóór** elk transport de volgende instructies opvolgen:

- Schakel het apparaat uit.
- De netstekker van het netsnoer uit het stopcontact trekken door de stekker vast te pakken.
- Maak het waterreservoir leeg.
- Gebruik het netsnoer niet als trektouw.
- Rol het apparaat alleen over vlakke en gladde oppervlakken.

**Na** elk transport de volgende instructies opvolgen:

- Plaats het apparaat na het transport rechtop.

### Opslag

**Vóór** elke opslag de volgende aanwijzingen opvolgen:

- Het waterreservoir legen en reinigen voor de opslag (zie het hoofdstuk onderhoud).
- Laat het verdampingsfilter voor het opslaan drogen. Anders kan het apparaat na het weer in gebruik nemen een muffe geur verspreiden.
- De netstekker van het netsnoer uit het stopcontact trekken door de stekker vast te pakken.

Houd bij het niet gebruiken van het apparaat rekening met de volgende opslagcondities:

- Droog en tegen vocht en hitte beschermd
- Rechtopstaand op een positie die beschermd is tegen stof en direct zonlicht
- Indien nodig met een hoes tegen binnendringen van stof beschermen
- Geen andere apparaten of voorwerpen op het apparaat plaatsen, zodat beschadigingen aan het apparaat worden voorkomen
- Batterijen verwijderen uit de afstandsbediening

## Montage en in gebruik nemen

### Leveromvang

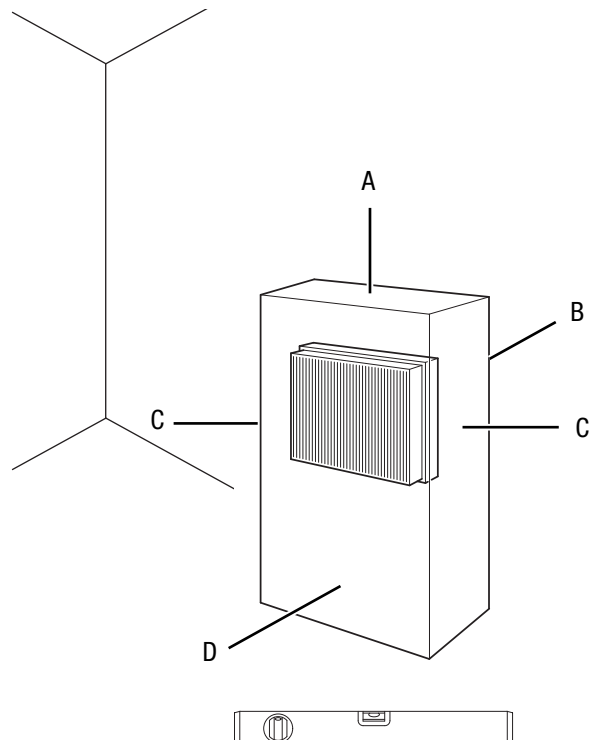
- 1 x apparaat
- 3 x verdampingsfilter
- 3 x luchtfilter
- 2 x koelaccu
- 1 x afstandsbediening
- 1 x batterij CR 2032
- 4 x transportrol
- 1 x handleiding

### Apparaat uitpakken

1. Open de doos en het apparaat hieruit halen.
2. Verwijder de verpakking volledig van het apparaat.
3. Het netsnoer volledig afwikkelen. Controleer of het netsnoer niet is beschadigd en beschadig het niet bij het afwikkelen.

### In gebruik nemen

Houd bij het opstellen van het apparaat rekening met de minimale afstanden t.o.v. wanden en objecten, volgens het de hoofdstuk technische bijlage.



- Controleer de toestand van het netsnoer voordat het apparaat weer in gebruik wordt genomen. Bij twijfel aan de probleemloze toestand hiervan, contact opnemen met de klantendienst.
- Plaats het apparaat stabiel op een stevige ondergrond.

- Voorkom struikelgevaar bij het leggen van het netsnoer, resp. andere elektrische snoeren, vooral bij het opstellen van het apparaat middenin een ruimte. Gebruik snoerbruggen.
- Zorg dat verleng snoeren volledig zijn uit-/afgerold.
- Zorg dat gordijnen of andere objecten de luchtstroom niet hinderen.

Plaats voor het eerste gebruik batterijen in de afstandsbediening.

### Waterreservoir vullen

Voor de luchtkoeling heeft het apparaat vers drinkwater nodig.



#### Waarschuwing voor elektrische spanning

Voor alle werkzaamheden aan het apparaat de netstekker uit het stopcontact verwijderen! Raak de netstekker niet aan met vochtige of natte handen. De netstekker van het netsnoer uit het stopcontact trekken door de netstekker vast te pakken.

#### Let op

Het apparaat uitsluitend vullen met vers drinkwater. De watertemperatuur mag max. 40 °C zijn.



#### Info

Ververs het water elke 3 dagen, om bacterievorming te voorkomen.



#### Info

Optioneel kunnen koelaccu's in het waterreservoir worden geplaatst, om een extra koeffect te bereiken.

Houd rekening met de volgende aanwijzingen bij gebruik van de koelaccu's:

- Leg de koelaccu's vóór het gebruik minimaal 4 uur in een vriesvak.
- Leg de koelaccu's in het waterreservoir, voordat u het vult met water.

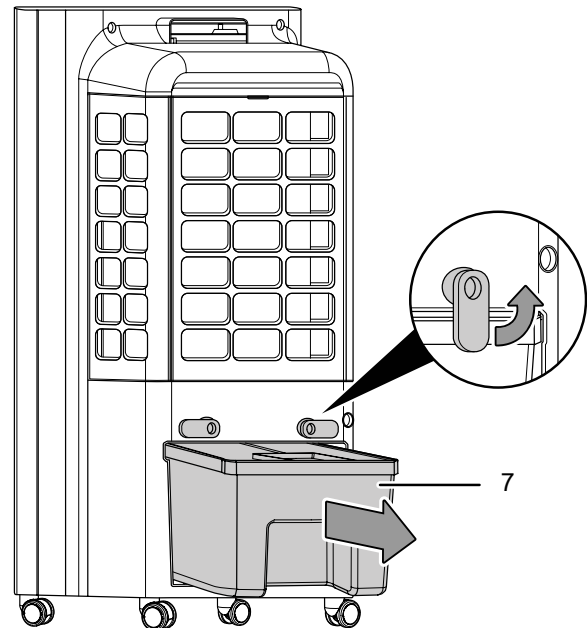


#### Info

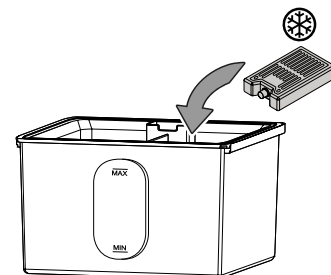
Bij het gebruik van koelaccu's bij hoge buitentemperaturen kan condens ontstaan in het waterreservoir, dat op de vloer kan druppelen.

1. Scheid het apparaat van het stroomnet, voordat u water bijvult of koelaccu's in het apparaat legt.
2. Ontgrendel het waterreservoir (7), door de beide clip van de verticale positie naar de horizontale positie te draaien.

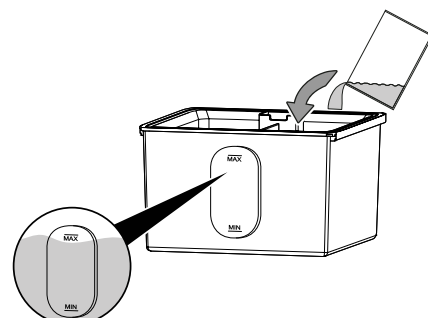
3. Verwijder het waterreservoir (7) uit het apparaat.



4. Leg indien nodig de koelaccu's in het waterreservoir, om een extra koeffect te bereiken.

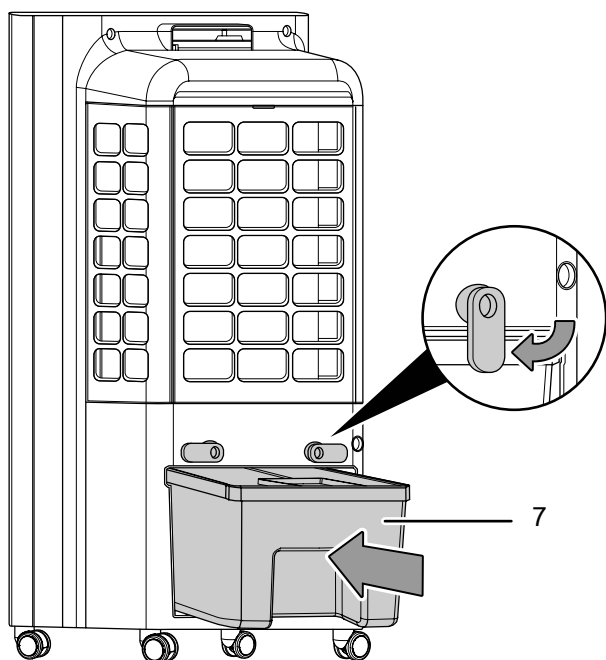


5. Vul het waterreservoir uitsluitend met vers drinkwater. Optioneel kunt u voor extra koeling ijsblokjes van drinkwater toevoegen.
  - ⇒ Houd rekening met het minimale en maximale vulpeil op de vulpeilindicatie. Het waterreservoir moet minimaal tot het minimale vulpeil worden gevuld, zodat de pomp kan werken.



6. Plaats het waterreservoir (7) weer in het apparaat.

7. Vergrendelen het waterreservoir (7), door de clips vanuit de horizontale positie naar de verticale positie te draaien.



8. Controleer of het apparaat van buiten niet vochtig of nat is. Veeg het apparaat anders droog.

**Verdampingsfilter en luchtfilter plaatsen**

**Let op**

Het apparaat mag in de bedrijfsmodus luchtkoeling niet zonder verdampingsfilter worden gebruikt, omdat anders de *Koeling* niet werkt.

**Let op**

Gebruik het apparaat nooit zonder geplaatst luchtfilter bij de luchtinlaat!  
Zonder luchtfilter vervuult het apparaat inwendig, hierdoor kan de capaciteit worden verminderd en het apparaat worden beschadigd.

**Let op**

Voor een gelijkmatige verdeling van het water zorgen dat het bovendee van het verdampingsfilter boven ligt.

- Zorg voor het inschakelen, dat het verdampingsfilter en het luchtfilter zijn geplaatst.

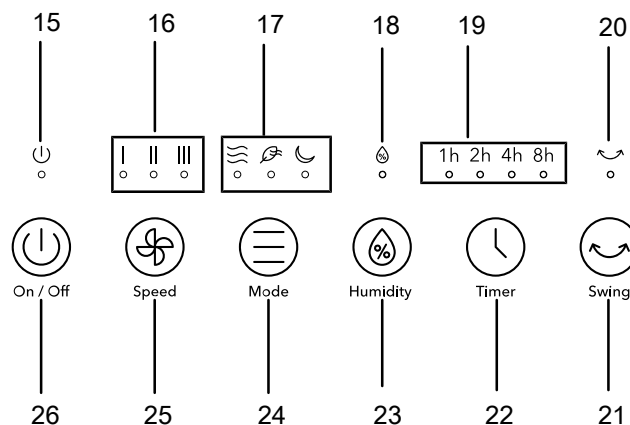
**Netsnoer aansluiten**

- Steek de netstekker in een volgens de voorschriften gezekeerd stopcontact.

**Bediening**

- Vermijd open deuren en ramen.

**Bedieningspaneel**



Nr.	Aanduiding	Betekenis
15	LED <i>On / Off</i>	Brandt, als het apparaat is ingeschakeld
16	LED's <i>Ventilatorsnelheid</i>	Branden op basis van de ventilatorsnelheid: I Niveau 1 = laag II Niveau 2 = middelmatig III Niveau 3 = hoog
17	LED's <i>Mode</i>	Brandt bij de geactiveerde bedrijfsmodus: ☞ <i>Ventilatie</i> ☞ <i>Luchtverfrissing</i> ☞ <i>Nachtmodus</i>
18	LED <i>Luchtkoeling</i>	Brandt bij de geactiveerde bedrijfsmodus <i>Luchtkoeling</i> Knippert 5 seconden bij een leeg waterreservoir
19	LED's <i>Timer</i>	Branden bij geactiveerde <i>Timer</i>
20	LED <i>Swing</i>	Brandt bij geactiveerde swing-functie
21	Toets <i>Swing</i>	Swing-functie in- of uitschakelen
22	Toets <i>Timer</i>	Timer in of uitschakelen: 1 uur - 8 uur
23	Toets <i>Luchtkoeling</i>	Bedrijfsmodus <i>Luchtkoeling</i> in- of uitschakelen
24	Toets <i>Mode</i>	Keuzetoets voor de bedrijfsmodus <i>Ventilatie</i> , <i>Luchtverfrissing</i> en <i>Nachtmodus</i>
25	Toets <i>Speed</i>	Ventilatorsnelheid verhogen of verlagen
26	Toets <i>On/Off</i>	Apparaat in- of uitschakelen



## Apparaat inschakelen

Nadat het apparaat, zoals in het hoofdstuk montage en in gebruik nemen is beschreven klaar voor gebruik is opgesteld, kan het worden ingeschakeld:

1. Druk op de toets *On / Off* (26) op het apparaat.
  - ⇒ Er klinkt een toonsignaal.
  - ⇒ Het apparaat start automatisch.
  - ⇒ Het apparaat start in de bedrijfsmodus ventilatie. De LED *Ventilatorsnelheid* (16) van niveau 1 en de LED ventilatie (17) branden.

## Bedrijfsmodus instellen

Het apparaat beschikt over de volgende bedrijfsmodi:

- *Luchtkoeling*
- *Ventilatie*
- *Luchtverfrissing*
- *Nachtmodus*

## Luchtkoeling

De bedrijfsmodus *Luchtkoeling* kan bij alle bedrijfsmodi tegelijk worden ingeschakeld.

Bij de bedrijfsmodus *Luchtkoeling* wordt de pomp ingeschakeld en het water via het verdampingsfilter verdeeld, om de circulerende lucht met water te koelen. In de bedrijfsmodus luchtkoeling wordt de lucht tegelijkertijd bevochtigd.

Ga als volgt te werk, voor het inschakelen van de *Luchtkoeling*:

- ✓ Het waterreservoir (7) bevat water, minimaal tot de minimale watervulgrens.
1. Druk op de toets *Luchtkoeling* (23).
    - ⇒ De LED *Luchtkoeling* (18) brandt.
    - ⇒ De pomp start.
  2. Druk op de toets *Speed* (25), voor het instellen van de gewenste ventilatorsnelheid.
    - ⇒ De betreffende LED *Ventilatorsnelheid* (16) brandt.
  3. Druk opnieuw op de toets *Luchtkoeling* (23), als u de luchtkoeling wilt uitschakelen.
    - ⇒ De LED *Luchtkoeling* (18) gaat uit.
    - ⇒ Het apparaat werkt verder in de eerder ingestelde bedrijfsmodus met ingeschakelde pomp.



### Info

De LED luchtkoeling (18) knippert 5 seconden als het waterreservoir leeg is. Het waterreservoir bijvullen, zoals is beschreven bij *Waterreservoir vullen*.

### Let op

Tijdens de bedrijfsmodus *Luchtkoeling* mogen het lucht- en verdampingsfilter niet worden verwijderd, omdat anders het water uit het filter binnenin het apparaat druppelt.

## Ventilatie

In de bedrijfsmodus *Ventilatie* kunnen alle 3 snelheidsniveaus handmatig worden geselecteerd.

Ga als volgt te werk, voor het instellen van de *Ventilatie*:

1. Druk op de toets *Mode* (25), tot de LED *Ventilatorsnelheid* (16) brandt.
2. Druk op de toets *Speed* (25), voor het instellen van de gewenste ventilatorsnelheid.
  - ⇒ De betreffende LED *Ventilatorsnelheid* (16) brandt.

## Luchtverfrissing

In de bedrijfsmodus *Luchtverfrissing* ontstaat een toe- en afnemende ventilatorsnelheid, voor een aangename, natuurlijke luchtstroom.

Ga als volgt te werk, voor het instellen van de *Luchtverfrissing*:

1. Druk op de toets *Mode* (24), tot de LED *Luchtverfrissing* (17) brandt.
  - ⇒ De niveaus van de ventilatorsnelheden wisselen automatisch.
  - ⇒ De betreffende LED's *Ventilatorsnelheid* (16) branden afwisselend.

## Nachtmodus

Het apparaat werkt in de nachtmodus met een voorinsteld programma met verschillende ventilatorsnelheden, om te zorgen voor een aan de slaapbehoefte aangepaste luchtstroom.

De nachtmodus kan in combinatie met de 3 ventilatorsnelheden en de *Luchtkoeling* worden ingeschakeld.

1. Druk op de toets *Mode* (24), tot de LED *Sleep* (17) brandt.
2. Druk op de toets *Speed* (25), voor het instellen van de gewenste ventilatorsnelheid.
  - ⇒ De betreffende LED *Ventilatorsnelheid* (16) brandt.
  - ⇒ Ventilatorsnelheid 1: Het apparaat werkt permanent met ventilatorsnelheid 1.
  - ⇒ Ventilatorsnelheid 2: Het apparaat werkt met ventilatorsnelheid 2 en schakelt na 30 minuten om naar ventilatorsnelheid 1.
  - ⇒ Ventilatorsnelheid 3: Het apparaat werkt met ventilatorsnelheid 3 en schakelt na 30 minuten om naar ventilatorsnelheid 2. Na nog eens 30 minuten schakelt het apparaat naar de ventilatorsnelheid 1.



### Info

Activeert u de *Luchtkoeling* in de nachtmodus, klinkt ook hierbij een alarmsignaal bij een leeg waterreservoir.

## Timer instellen

Deze functie kan bij alle bedrijfsmodi worden ingesteld.

Het aantal uren kan worden ingesteld op 1 uur, 2 uur, 4 uur en 8 uur.

**Automatisch uitschakelen**

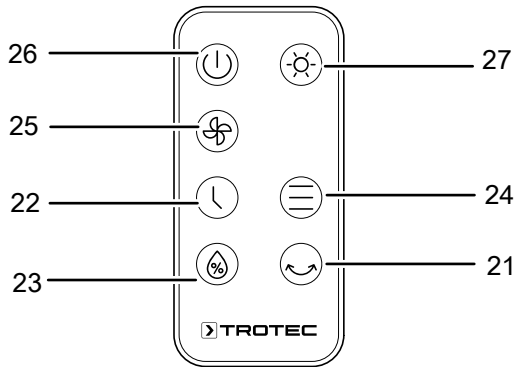
- ✓ Het apparaat is ingeschakeld.
- 1. Druk op de toets *Timer* (22), tot de gewenste LED *Timer* (19) brandt.
  - ⇒ De timer-programmering is geactiveerd.
  - ⇒ De timer is ingesteld op het gewenste aantal uren.
  - ⇒ Het apparaat wordt na het ingestelde aantal uren automatisch uitgeschakeld.

Aanwijzingen voor het automatisch uitschakelen:

- Het drukken op de toets *On/Off* (26) deactiveert het automatisch uitschakelen.

**Afstandsbediening**

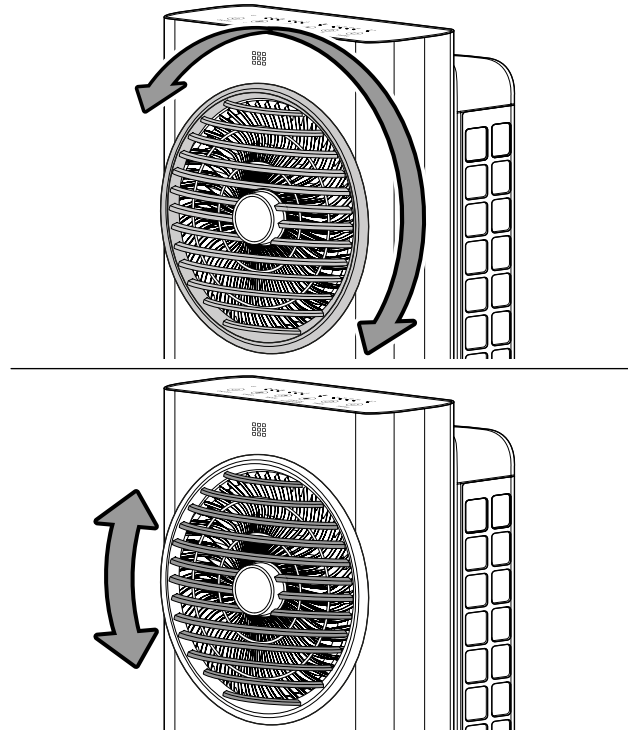
Alle instellingen van het apparaat kunnen ook via de meegeleverde afstandsbediening worden uitgevoerd.



**Swing-functie**

De swing-functie kan indien nodig bij alle bedrijfsmodi als extra worden ingeschakeld.

De luchtgeleidingslamellen draaien automatisch bij ingeschakelde swing-functie en zorgen zo voor een doorlopende luchtcirculatie.



1. Druk op de toets *Swing* (21) voor het in- of uitschakelen van de swing-functie.

**Memory-functie**

Schakelt u het apparaat vanuit de standby-modus weer in, zijn de gekozen instellingen voor de bedrijfsmodus en de swing-functie opgeslagen. De evt. geprogrammeerde timer wordt niet in het apparaat opgeslagen.

Nr.	Aanduiding	Betekenis
21	Toets <i>Swing</i>	Swing-functie in- of uitschakelen
22	Toets <i>Timer</i>	Timer in of uitschakelen: 1 uur - 8 uur
23	Toets <i>Luchtkoeling</i>	Bedrijfsmodus <i>Luchtkoeling</i> in- of uitschakelen
24	Toets <i>Mode</i>	Keuzetoets voor de bedrijfsmodus <i>Ventilatie</i> , <i>Luchtverfrissing</i> en <i>Nachtmodus</i>
25	Toets <i>Speed</i>	Ventilatorsnelheid verhogen of verlagen
26	Toets <i>On/Off</i>	Apparaat in- of uitschakelen
27	Toets <i>Screen</i>	LED's van het bedieningspaneel in- en uitschakelen

## Water bijvullen

Het apparaat signaleert een leeg waterreservoir met een toonsignaal. De LED *Luchtkoeling* (18) knippert 5 seconden. Het waterreservoir moet dan worden gevuld.

Voor de luchtkoeling heeft het apparaat vers drinkwater nodig:



### Waarschuwing voor elektrische spanning

Voor alle werkzaamheden aan het apparaat de netstekker uit het stopcontact verwijderen!  
Raak de netstekker niet aan met vochtige of natte handen.

De netstekker van het netsnoer uit het stopcontact trekken door de netstekker vast te pakken.



### Info

Ververs het water elke 3 dagen, om bacterievorming te voorkomen.

### Let op

Het apparaat uitsluitend vullen met vers drinkwater. De watertemperatuur mag max. 40 °C zijn.

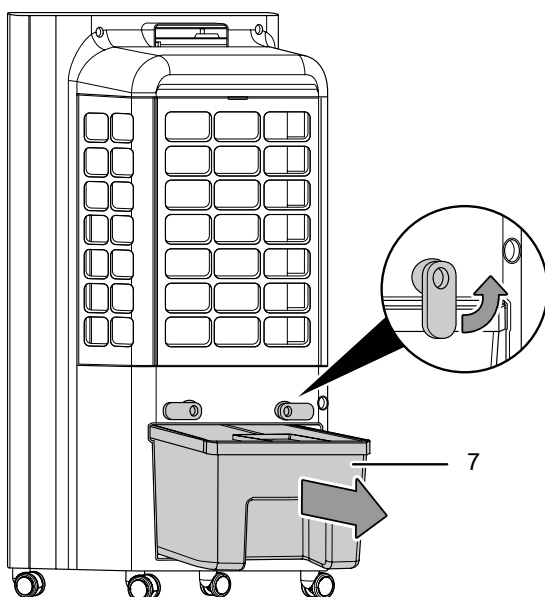
- Leg de koelaccu's vóór het gebruik minimaal 4 uur in een vriesvak.
- Leg de koelaccu's in het waterreservoir, voordat u het vult met water.



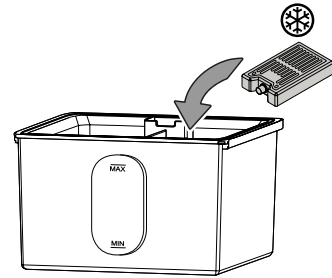
### Info

Bij het gebruik van koelaccu's bij hoge buitentemperaturen kan condens ontstaan in het waterreservoir, dat op de vloer kan druppelen.

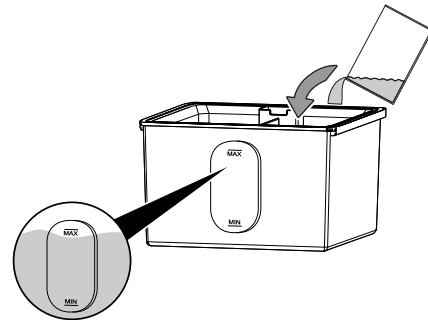
1. Scheid het apparaat van het stroomnet, voordat u water bijvult of koelaccu's in het apparaat legt.
2. Ontgrendel het waterreservoir (7), door de beide clip van de verticale positie naar de horizontale positie te draaien.
3. Verwijder het waterreservoir (7) uit het apparaat.



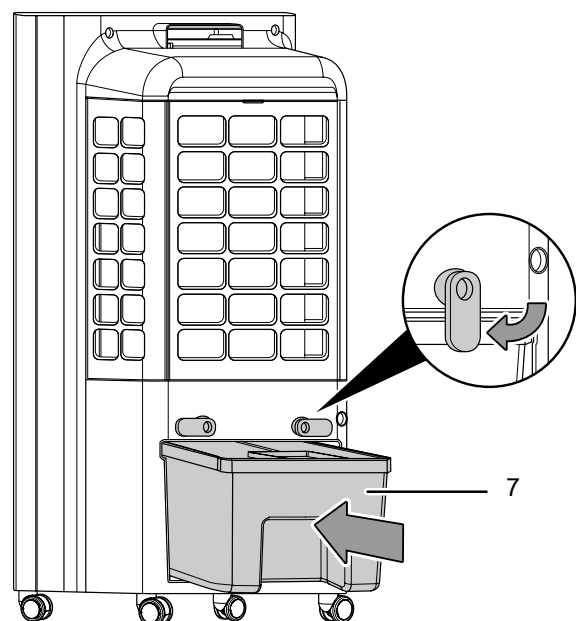
4. Leg indien nodig de koelaccu's in het waterreservoir, om een extra koeleffect te bereiken.



5. Vul het waterreservoir uitsluitend met vers drinkwater. Optioneel kunt u voor extra koeling ijsblokjes van drinkwater toevoegen.  
⇒ Houd rekening met het minimale en maximale vulpeil op de vulpeilindicatie.  
Het waterreservoir moet minimaal tot het minimale vulpeil worden gevuld, zodat de pomp kan werken.



6. Plaats het waterreservoir (7) weer in het apparaat.
7. Vergrendelen het waterreservoir (7), door de clips vanuit de horizontale positie naar de verticale positie te draaien.



8. Controleer of het apparaat van buiten niet vochtig of nat is. Veeg het apparaat anders droog.

## Buiten gebruik stellen



### Waarschuwing voor elektrische spanning

Raak de netstekker niet aan met vochtige of natte handen.

- Schakel het apparaat uit.
- De netstekker van het netsnoer uit het stopcontact trekken door de stekker vast te pakken.
- Leeg en reinig het waterreservoir (zie het hoofdstuk onderhoud).
- Reinig het apparaat volgens het hoofdstuk onderhoud.
- Het apparaat opslaan volgens het hoofdstuk transport en opslag.

## Nabestelbare accessoires



### Waarschuwing

Gebruik alleen accessoires en hulpapparaten, die in de bedieningshandleiding zijn opgegeven.

Het gebruik van andere dan in de bedieningshandleiding aanbevolen gereedschappen of andere accessoires kan letselgevaar opleveren.

Aanduiding	Artikelnummer
Verdampingsfilter PAE 31	7.710.000.064
Luchtfilter PAE 31	7.710.000.065

## Defecten en storingen

Het apparaat is tijdens de productie meerdere keren op een goede werking getest. Mochten er desondanks storingen ontstaan, controleer het apparaat dan op basis van de volgende lijst.

### Het apparaat start niet:

- Controleer de netaansluiting.
- Controleer het netsnoer en de stekker op beschadigingen.
- Controleer de afzekering van de gebouwinstallatie.
- Wacht 10 minuten, voordat u het apparaat opnieuw start. Mocht het apparaat niet opstarten, laat dan een elektrische controle uitvoeren door gespecialiseerd bedrijf of door Trotec.

### Het apparaat werkt niet of met een gereduceerde capaciteit:

- Controleer de stand van de horizontale ventilatielamellen. De ventilatielamellen moeten zo ver mogelijk geopend zijn.
- Controleer het luchtfilter op vervuilingen. Het luchtfilter indien nodig reinigen, resp. vervangen.
- Controleer de minimale afstanden t.o.v. wanden en objecten. Zet het apparaat evt. verder in de ruimte.

### Het apparaat draait, maar er is geen luchtkoeling, resp. de pomp werkt niet:

- Controleer of de bedrijfsmodus *Luchtkoeling* is geactiveerd.
- Controleer het vulpeil van het waterreservoir (zie waterreservoir vullen). Het toonsignaal mag niet klinken.
- Controleer of evt. objecten de pompinlaat blokkeren. Controleer of de ingang van de pomp niet is geblokkeerd.
- Mocht de pomp ondanks een gevuld waterreservoir en geactiveerde luchtkoeling niet werken, kan de pomp defect zijn. Neem contact op met de klantenservice.

### Waterlekkage:

- Controleer het apparaat op lekkages.
- Controleer of het waterreservoir goed vastzit.

### De swing-functie werkt niet:

- De motor van de swing-functie kan defect zijn. Neem contact op met de klantenservice.

### Het apparaat maakt herrie, resp. trilt:

- Controleer of het apparaat rechtop en stabiel staat.

### Het apparaat reageert niet op de infrarood-afstandsbediening:

- Controleer of de afstand van de afstandsbediening t.o.v. het apparaat te groot is en verklein de afstand, indien noodzakelijk.
- Zorg dat er geen hindernissen, zoals meubels of muren, zijn tussen apparaat en afstandsbediening. Zorg voor zichtcontact tussen apparaat en afstandsbediening.
- Controleer de laadtoestand van de batterijen en vervang ze, indien noodzakelijk.
- Controleer of de polen van de batterijen in de juiste richting liggen als de batterijen net zijn vervangen.

### Werkt het apparaat na deze controles nog niet probleemloos:

Neem contact op met de klantendienst. Het apparaat indien nodig voor reparatie naar een geautoriseerd elektrotechnisch vakbedrijf of naar Trotec brengen.

## Onderhoud

## Onderhoudsintervallen

Onderhouds- en verzorgingsinterval	Altijd voor het in gebruik nemen	Indien nodig	Elke 3 dagen	minimaal elke 2 weken	minimaal elke 4 weken	Minimaal jaarlijks
Waterreservoir reinigen			X			
Aanzuig- en uitblaasopeningen op vervuilingen en vreemde objecten controleren, indien nodig reinigen	X				X	
Uitwendige reiniging		X				X
Visuele controle van het inwendige van het apparaat op vervuilingen		X				X
Luchtfilter op vervuilingen en vreemde objecten controleren, indien nodig reinigen	X			X		
Verdampingsfilter vervangen		X				
Op beschadigingen controleren	X					
Bevestigingsschroeven controleren		X				X
Proefdraaien						X

## Onderhouds- en verzorgingsrapport

Apparaattype: .....

Apparaatnummer: .....

Onderhouds- en verzorgingsinterval	1	2	3	4	5	6	7	8	9	10	11	12	13	14	15	16
Waterreservoir reinigen																
Aanzuig- en uitblaasopeningen op vervuilingen en vreemde objecten controleren, indien nodig reinigen																
Uitwendige reiniging																
Visuele controle van het inwendige van het apparaat op vervuilingen																
Luchtfilter op vervuilingen en vreemde objecten controleren, indien nodig reinigen																
Verdampingsfilter vervangen																
Op beschadigingen controleren																
Bevestigingsschroeven controleren																
Proefdraaien																
Opmerkingen:																

1 Datum: ..... Handtekening: .....	2 Datum: ..... Handtekening: .....	3 Datum: ..... Handtekening: .....	4 Datum: ..... Handtekening: .....
5 Datum: ..... Handtekening: .....	6 Datum: ..... Handtekening: .....	7 Datum: ..... Handtekening: .....	8 Datum: ..... Handtekening: .....
9 Datum: ..... Handtekening: .....	10 Datum: ..... Handtekening: .....	11 Datum: ..... Handtekening: .....	12 Datum: ..... Handtekening: .....
13 Datum: ..... Handtekening: .....	14 Datum: ..... Handtekening: .....	15 Datum: ..... Handtekening: .....	16 Datum: ..... Handtekening: .....

## Werkzaamheden voor aanvang van het onderhoud



### Waarschuwing voor elektrische spanning

Raak de netstekker niet aan met vochtige of natte handen.

- Schakel het apparaat uit.
- De netstekker van het netsnoer uit het stopcontact trekken door de stekker vast te pakken.

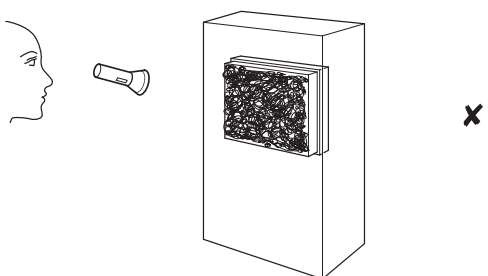
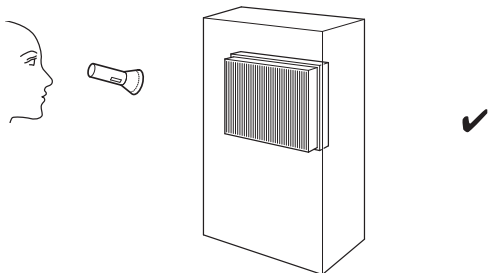


### Waarschuwing voor elektrische spanning

**Werkzaamheden waarvoor het openen van het apparaat noodzakelijk is, mogen uitsluitend door geautoriseerde vakbedrijven of door Trotec worden uitgevoerd.**

## Visuele controle van het inwendige van het apparaat op vervuilingen

1. Verwijder het luchtfilter.
2. Schijn met een zaklamp in de openingen van het apparaat.
3. Controleer het inwendige van het apparaat op vervuilingen.
4. Ziet u een dikke stoflaag, laat dan het apparaat inwendig reinigen door een elektrotechnisch vakbedrijf of door Trotec.
5. Plaats het luchtfilter weer.



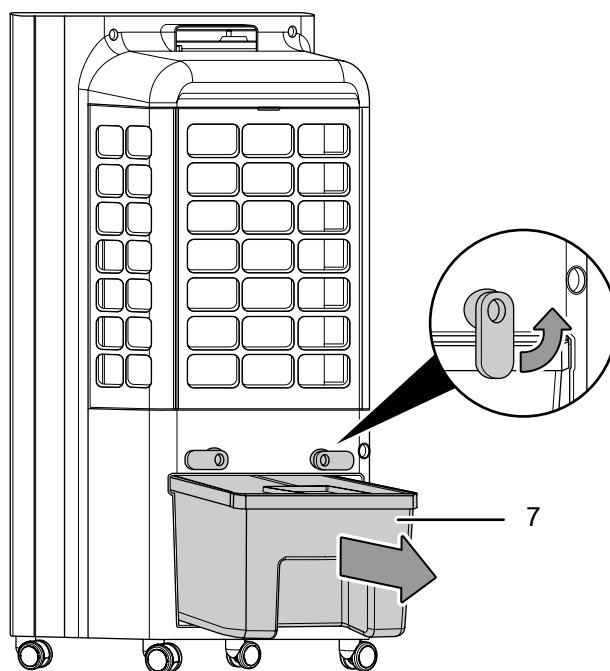
## Behuizing reinigen

Reinig de behuizing met een vochtige, zachte en pluisvrije doek. Zorg dat geen vocht in de behuizing komt. Zorg dat elektrische onderdelen niet in contact komen met vocht. Gebruik geen agressieve reinigingsmiddelen, zoals reinigingssprays, oplosmiddelen, alcoholhoudende reinigingsmiddelen of schuurmiddelen voor het bevochtigen van de doek.

## Waterreservoir reinigen

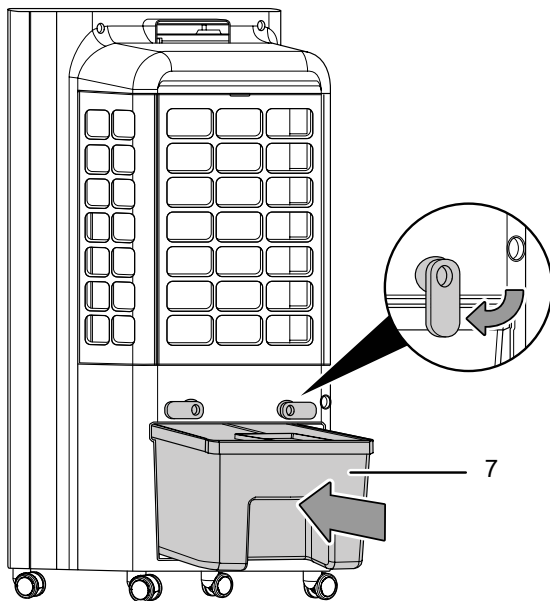
Het waterreservoir moet bij actief gebruik elke 3 dagen worden gereinigd. Gebruik voor de reiniging en het ontkalken schoonmaakazijn. De gegevens en waarschuwingen van de fabrikant van het ontkalkingsmiddel opvolgen. Het waterreservoir moet bij langdurig niet gebruiken, resp. voor opslag worden geleegd.

1. Ontgrendel het waterreservoir (7), door de clips van de verticale positie naar de horizontale positie te draaien.
2. Verwijder het waterreservoir uit het apparaat.

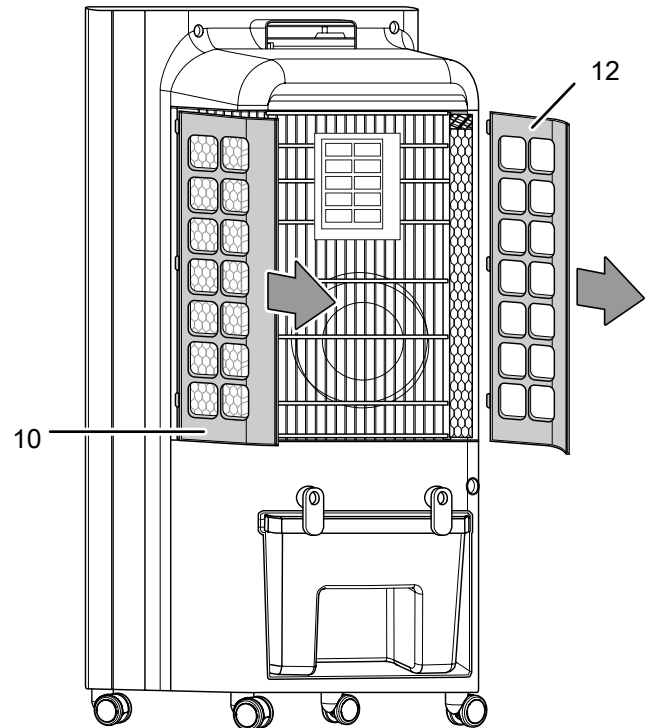


3. Het waterreservoir zorgvuldig uitspoelen, bijv. in een gootsteen.
4. Het waterreservoir grondig uitspoelen met schoonmaakazijn (ontkalkingsmiddel).
5. Het apparaat daarna uitspoelen met water.
6. Het inwendige van de tank met een pluisvrije doek drogen.
7. Het waterreservoir vullen met vers drinkwater, als het apparaat weer in gebruik moet worden genomen (zie water bijvullen).
8. Plaats het waterreservoir (7) weer in het apparaat.

9. Vergrendelen het waterreservoir (7), door de clips vanuit de horizontale positie naar de verticale positie te draaien.



2. Verwijder de luchtfilters (10 en 12) aan de zijkanten uit het apparaat.



### Luchtfilter reinigen

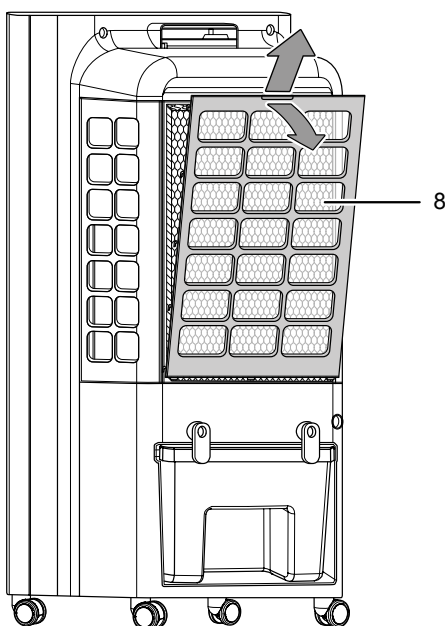
De luchtfilters moet worden gereinigd, zodra ze vervuild zijn. Dit is bijv. merkbaar aan een gereduceerde capaciteit (zie hoofdstuk defecten en storingen).



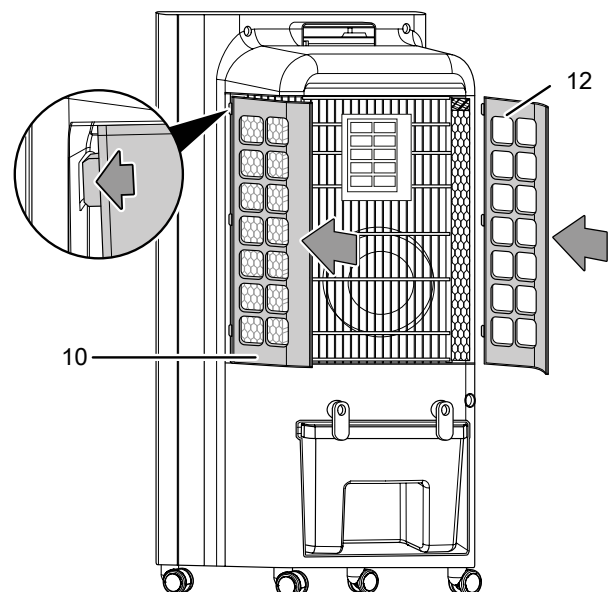
#### Waarschuwing

Controleer of de luchtfilters niet versleten of beschadigd zijn. De hoeken en randen van de luchtfilters mogen niet zijn vervormd of afgerond. Controleer voor het weer plaatsen van de luchtfilters of ze onbeschadigd en droog zijn!

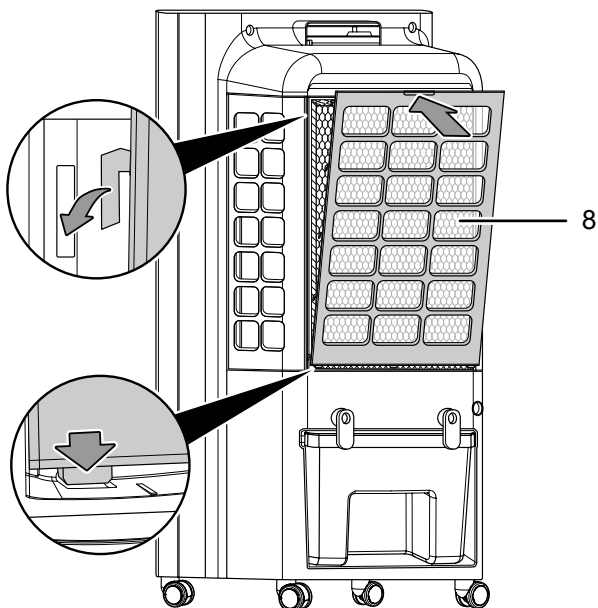
1. Verwijder het voorste luchtfilter (8) uit het apparaat.



3. Maak de filters schoon met een zachte, licht bevochtigde en pluivrije doek. Zijn de filters sterk vervuild, maak ze dan schoon met warm water, vermengd met een neutraal reinigingsmiddel.
4. Laat de filters volledig drogen. Plaats geen natte filters in het apparaat!
5. Plaats de luchtfilters (10 en 12) aan de zijkanten uit het apparaat weer in het apparaat.

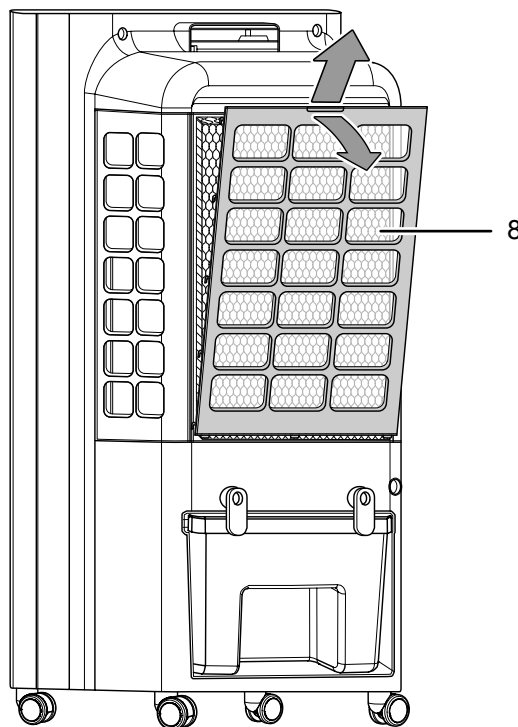


6. Plaats het voorste luchtfilter (8) weer in het apparaat.



Laat het verdampingsfilter voor het verwijderen uit het apparaat drogen.

1. Verwijder het voorste luchtfilter (8) uit het apparaat.



### Verdampingsfilter vervangen

**Let op**

Het apparaat mag in de bedrijfsmodus luchtkoeling niet zonder verdampingsfilter worden gebruikt, omdat anders de *Koeling* niet werkt.

**Let op**

Gebruik het apparaat nooit zonder geplaatst luchtfilter! Zonder luchtfilter vervuult het apparaat inwendig, hierdoor kan de capaciteit worden verminderd en het apparaat worden beschadigd.

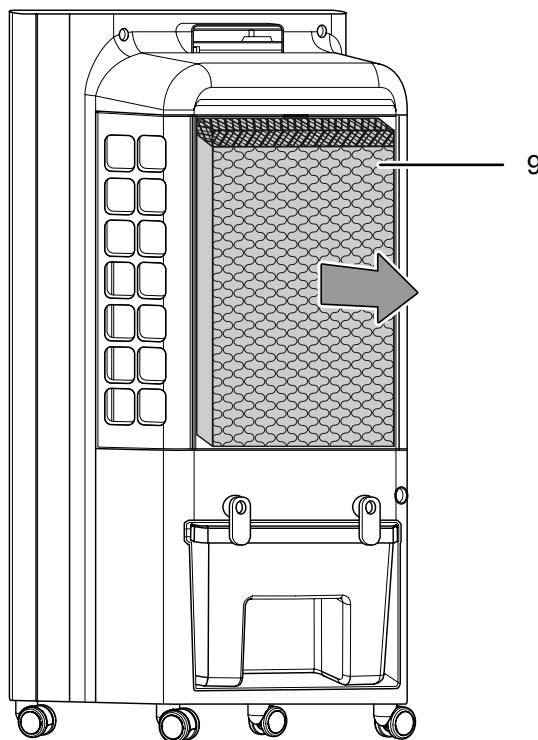
**Let op**

Voor een gelijkmatige verdeling van het water zorgen dat het bovendeeel van het verdampingsfilter boven ligt.

Het verdampingsfilter moet bij sterke vervuiling worden vervangen.

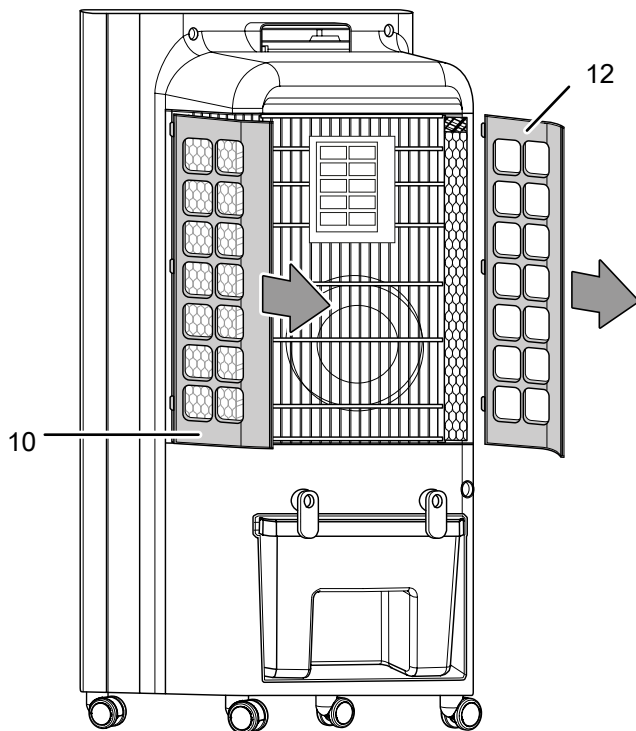
De termijn voor het vervangen van het verdampingsfilter is bij normaal gebruik ca. 1 jaar.

2. Verwijder het voorste verdampingsfilter (9) uit het apparaat.

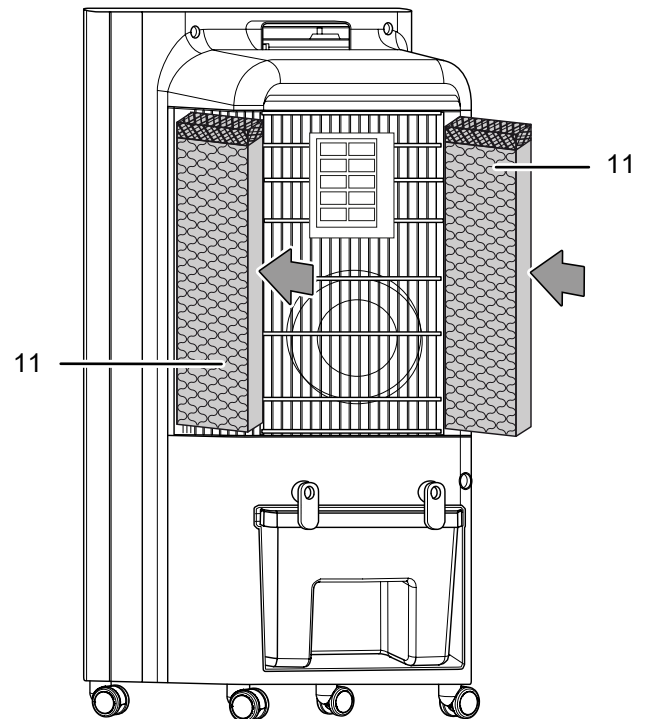




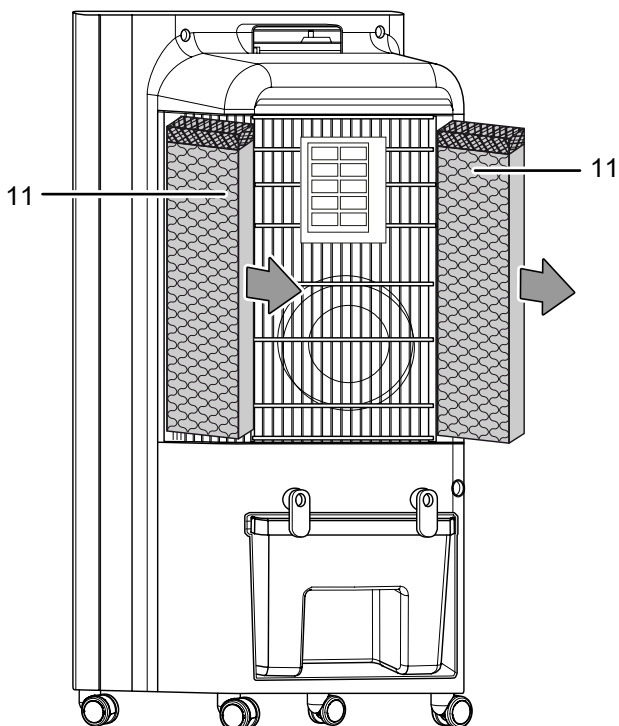
3. Verwijder de luchtfilters (10 en 12) aan de zijkanten uit het apparaat.



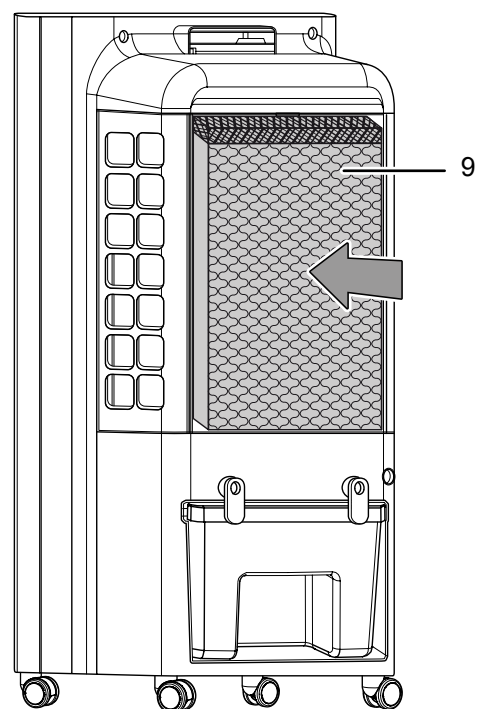
6. Plaats het nieuwe verdampingsfilter (11) aan de zijkant in het apparaat.



4. Verwijder het verdampingsfilter (11) aan de zijkant uit het apparaat.

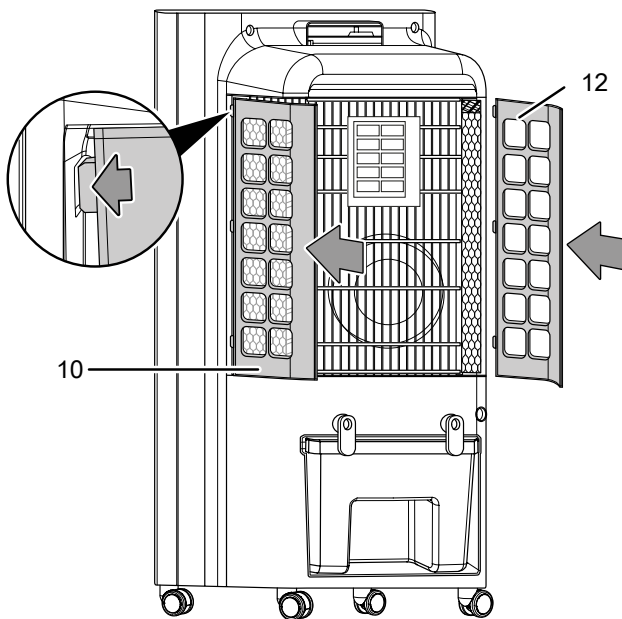


7. Plaats het nieuwe voorste verdampingsfilter (9) in het apparaat.

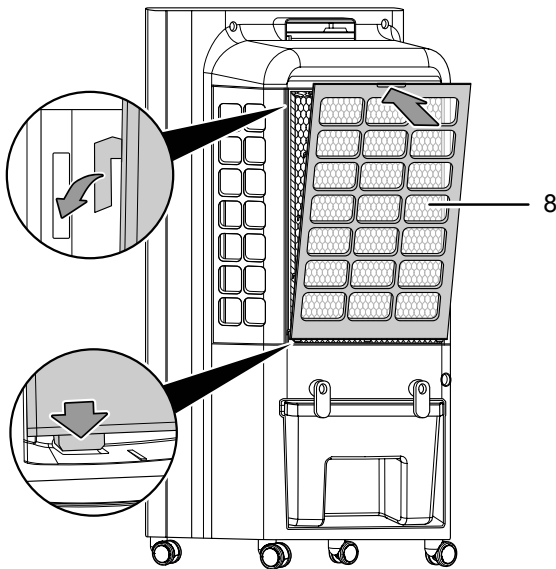


5. De gebruikte verdampingsfilters recyclen volgens de nationale wetgeving.

8. Plaats de luchtfilters (10 en 12) aan de zijkanten weer in het apparaat.



9. Plaats het voorste luchtfilter (8) weer in het apparaat.



## Technische bijlagen

### Technische gegevens

Parameter	Waarde
<b>Model</b>	<b>PAE 31</b>
Verdampingscapaciteit	1100 ml/uur
Luchthoeveelheid	1000 m <sup>3</sup> /uur
Netaansluiting	220-240 V / 50 Hz
Nominale stroomopname	0,3 A
Opgenomen vermogen	60 W
Geluidsrukniveau (1 m afstand)	55 dB(A)
Vulhoeveelheid waterreservoir	6 l
Gewicht	5,5 kg
Afmetingen (lengte x breedte x hoogte)	265 x 310 x 620 mm
Minimale afstand t.o.v. wanden en objecten:	
	boven (A): 100 cm
	Achter (B): 100 cm
	zijkant (C): 100 cm
	Voorkant (D): 100 cm
Batterijen afstandsbediening	Type CR 2032

### Activiteiten na het onderhoud

Wilt u het apparaat verder gebruiken:

- Het apparaat weer aansluiten door de netstekker in het stopcontact te steken.

Gebruikt u het apparaat langere tijd niet:

- Het apparaat opslaan volgens het hoofdstuk transport en opslag.

## Recycling



Het symbool met een doorgestreepte vuilnisbak op een elektrisch of elektronisch apparaat geeft aan, dat het aan het eind van de levensduur niet mag worden weggegooid met het huishoudelijk afval. Voor kosteloze retournering zijn er inzamelpunten voor oude elektrische en elektronische apparaten bij u in de buurt. De adressen kunt u opvragen bij uw gemeente. Voor veel EU-landen kunt u zich via de website <https://hub.trotec.com/?id=45090> informeren over andere retourmogelijkheden. Anders graag contact opnemen met een in uw land goedgekeurd recyclingbedrijf voor afgedankte apparaten.

Door het gescheiden inzamelen van oude elektrische en elektronische apparaten worden recycling, materiaalhergebruik, resp. andere vormen van hergebruik van oude apparaten mogelijk gemaakt. Ook worden zo negatieve gevolgen bij de recyclen van de mogelijk in de apparaten opgenomen gevaarlijke stoffen voor het milieu en voor de menselijke gezondheid voorkomen.



Batterijen en accu's horen niet in het huisvuil, maar moeten in de Europese Unie – volgens Richtlijn 2006/66/EG VAN HET EUROPEES PARLEMENT EN DE RAAD van 6 september 2006 betreffende afgedankte batterijen en accu's – vakkundig worden gerecycled. De batterijen en accu's graag recyclen volgens de geldende wettelijke bepalingen.

Trotec GmbH

Grebener Str. 7  
D-52525 Heinsberg

☎ +49 2452 962-400

☎ +49 2452 962-200

✉ [info@trotec.com](mailto:info@trotec.com)

[www.trotec.com](http://www.trotec.com)