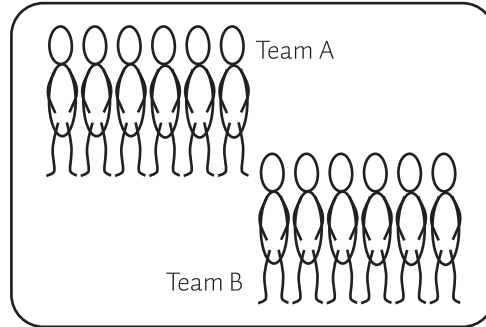
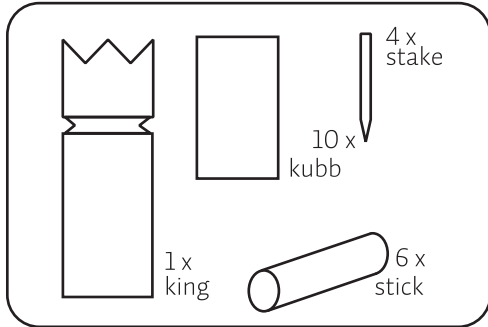


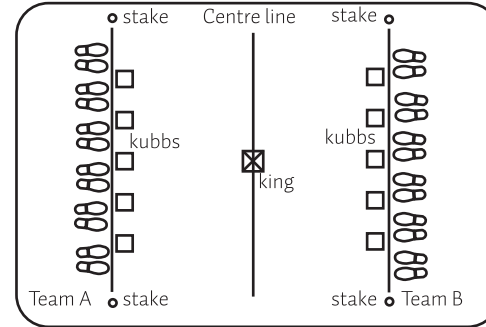


Kubb

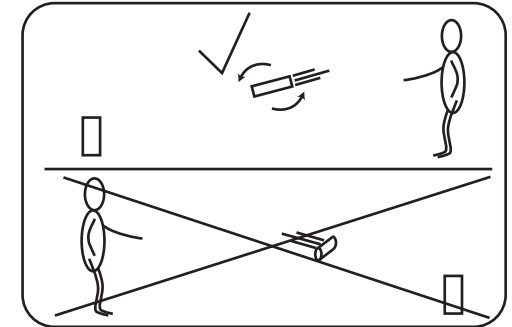
GA390



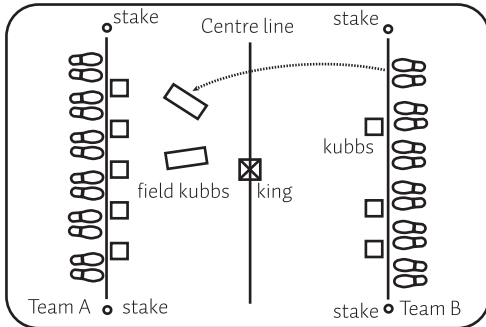
EN Kubb is played between two teams. Each team has at least one player.
NL Kubb wordt gespeeld met twee teams. Ieder team heeft minimaal één speler.



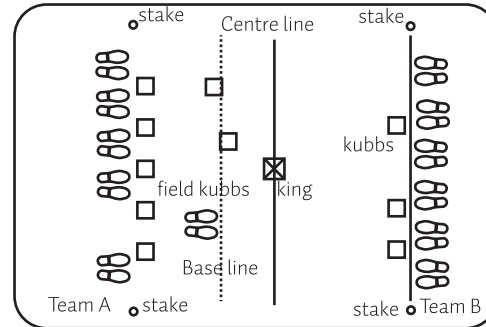
EN With the stakes, mark a rectangular field of 5 x 8 meters. Place the king in the middle of the field. Place 5 kubbs in a line on each end of the field. The players are standing behind their kubbs.
NL Markeer met de stakes een veld van 5 x 8 meter. Zet de koning (king) in het midden van het veld en zet aan ieder uiteinde van het veld vijf kubs in een rij. De spelers gaan achter de kubbs staan.



EN Team A throws the six sticks from their baseline, at their opponent's lined-up kubbs. Throws must be under-handed, and the sticks must spin end over end. Throwing sticks overhand, sideways or spinning them side-to-side (helicopter) is not allowed.
NL Team A gooit de sticks vanaf achter de baselijn en probeert daarbij de kubbs van de tegenpartij om te gooien. De sticks moeten onderhands gegooid worden. Bovenhands en zijdelings werpen of de stick horizontaal laten roteren als een helicopter is niet toegestaan.



EN Kubbs that are successfully knocked down by Team A are then thrown by Team B onto Team A's half of the pitch and they are placed upright. These newly thrown kubbs are called field kubbs.
NL Kubbs die omgeworpen zijn door Team A worden door Team B in het veld van Team A geworpen en rechtopgezet op de plek waar ze geland zijn. Deze kubbs heten nu veldkubbs (field kubbs).



EN Play then changes hands, and Team B throws the sticks at Team A's kubbs, but must knock down first any standing field kubbs. Again, all kubbs that are knocked down are thrown back onto the opposite half of the field and placed upright. If either team does not knock down all field kubbs before their turn is over, the kubb closest to the centerline now represents the opposite teams baseline, and throwers may step up to that line to throw at their opponents kubbs.
NL Nu is Team B aan de beurt en mag proberen de sticks van Team A om te gooien, maar eerst moeten de veldkubbs omgegooid worden. Opnieuw worden alle kubbs die zijn omgegooid in het veld van de tegenstander gegooid en rechtopgezet. Wanneer een team er niet in slaagt alle veldkubbs om te gooien voor het einde van de beurt, verschuift de baselijn naar de kubb die het dichtst bij de center line staat. Vanaf deze lijn mag Team A nu gooien.



EN Play continues in this fashion until a team is able to knock down all kubbs on one side (both field and baseline kubbs). They now attempt to knock over the king. If a team successfully topples the king, they have won the game. If at any time during the game the king is knocked down by accident, even by a newly thrown kubb, the offending team immediately loses the game.
NL Het spel gaat op deze manier door totdat één team alle kubbs van de tegenstander heeft opgegooid. Nu mag er geprobeerd worden de koning om te gooien. Wanneer ook de koning wordt omgegooid heeft dit team gewonnen. Maar als een team tijdens het spelen de koning omgooit (door een stick of een kubb) heeft dit team onmiddellijk verloren.

NL WAARSCHUWING! Niet geschikt voor kinderen beneden 3 jaar wegens kleine onderdelen die afgetrokken en ingeslikt kunnen worden. Gevaar voor wurging vanwege lang koord! Deze verpakking a.u.b. bewaren voor eventuele correspondentie. **EN WARNING!** Not suitable for children under 36 months. Danger of choking due to small parts that may be swallowed. Strangulation hazard due to long cord. Please keep packaging for correspondence.
DE ACHTUNG! Nicht für Kinder unter 3 Jahren wegen abreis- und verschluckbare Kleinteile. Strangulationsgefahr durch lange Schnur! Bitte bewahren Sie die Verpackung für Korrespondenz. **FR ATTENTION!** Ne convient pas pour des enfants de moins de 3 ans en raison de petites pièces qui peuvent être arrachées et avalées. Danger de strangulation a cause de longue corde Veuillez conserver cet emballage pour une éventuelle correspondance. **DK ADVARSEL!** Ikke egnet til børn under 3 år på grund af mindre dele, som kan trækkes af og sluges. Stranguleringsfare som følge af en lang snor Gem venligst denne emballage til eventuel korrespondance. **IT AVVERTENZA!** Non adatto a bambini di età inferiore a 3 anni. Pericolo di soffocamento poiché piccole parti potrebbero essere ingerite. Pericolo di strangolamento a causa della corda lunga. Conservare la confezione per eventuale corrispondenza **ES ADVERTENCIA!** No apto para niños menores de 3 años, debido a piezas pequeñas que podrían tragarse e ingerir. Riesgo de estrangulación debido una cuerda larga. Conservar este embalaje, por favor, para eventual correspondencia. **SV VARNING!** Kvävningrisk pga små delar. Strypningsrisk pga lång lina. Behåll förpackningen för framtida referens. **FI VAROITUS!** Ei soveltu alle 36 kuukauden ikäisille lapsille. Sisältää pieniä osia, jotka aiheuttavat tukehtumisvaaran nieltäessä. Kuristumisvaara pitkän narun vuoksi. Sästä pakkauksen tiedot mahdollista myöhempää käyttöä varten. **NO WARNING!** Inte lämplig för barn under 36 månaders ålder. Innehåller smådelar som utgör en kvävningrisk vid förtäring. Fara för strypning på grund av lång sladd. Vänligen håll förpackningarna för korrespondens.

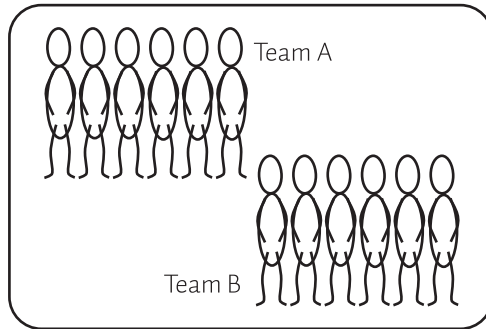
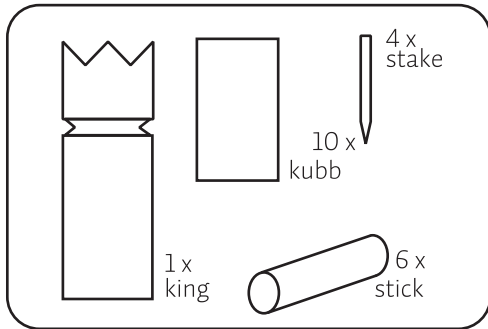


MADE IN CHINA

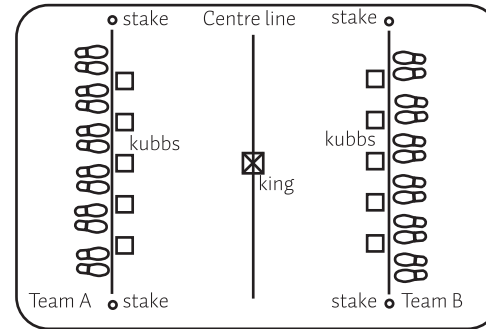


Kubb

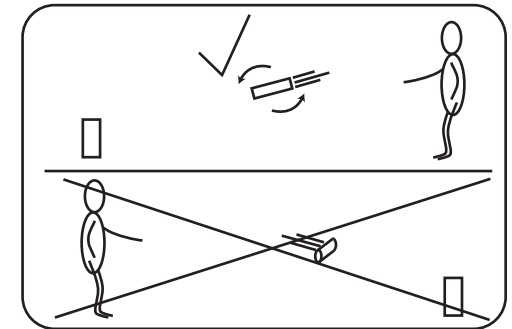
GA390



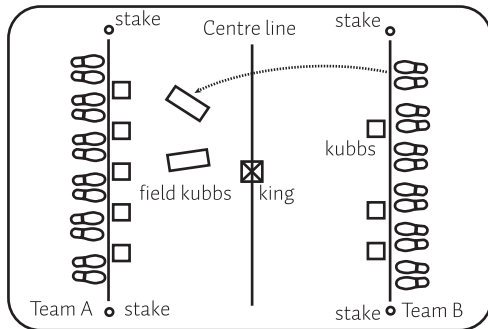
FR Kubb se joue avec deux équipes. Chacune a au moins un joueur.



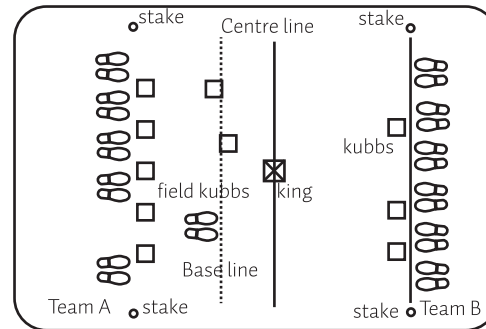
FR Créez un terrain rectangulaire de 5 mètres par 8 mètres avec les piquets en bois. Placez le roi au milieu du terrain puis placez 5 kubbs (pièces en bois) en ligne sur les deux largeurs du rectangle. Chaque joueur se tient derrière ses kubbs.



FR L'équipe A lance six bâtons depuis son camp sur la ligne de kubbs des adversaires. Le lancer doit se faire en cloche (sous la taille) et la pièce doit tourner sur elle-même. Le lancer par dessus la tête, en le faisant tourner (comme un hélicoptère) n'est pas autorisé.



FR Les Kubbs que l'équipe A aura fait tomber pourront être relancés par l'équipe B dans la moitié du terrain de l'équipe A. Puis ils seront redressés. Ces nouveaux Kubbs sont nommés les Kubbs de champ.



FR Jouez et changez de main pour lancer. Autour de l'équipe B, ils doivent lancer les bâtons sur les Kubbs de l'équipe A. Mais l'équipe B doit tout d'abord faire tomber les Kubbs de champs. De nouveau, tous les Kubbs qui sont tombés sont relancés vers la moitié de terrain opposé par l'autre équipe puis remis droit. Si aucune équipe ne fait tomber tous les Kubbs de champs avant la fin de son tour, le Kubb le plus près de la ligne centrale représentera la ligne de fond de l'équipe. Ainsi, les joueurs pourront s'avancer jusqu'à cette ligne pour renverser les Kubbs de l'équipe adverse.



FR Le jeu continue jusqu'à ce qu'une équipe parvienne à faire tomber tous les Kubbs adverses (sur la ligne de fond et les Kubbs de champ). Ensuite, il faut renverser le roi. Si une équipe fait tomber le roi, il gagne le jeu. Si, pendant le jeu, le roi est renversé par erreur, l'équipe adverse gagne immédiatement le jeu.

NL WAARSCHUWING! Niet geschikt voor kinderen beneden 3 jaar wegens kleine onderdelen die afgetrokken en ingeslikt kunnen worden. Gevaar voor wurging vanwege lang koord! Deze verpakking a.u.b. bewaren voor eventuele correspondentie. **EN WARNING!** Not suitable for children under 36 months. Danger of choking due to small parts that may be swallowed. Strangulation hazard due to long cord. Please keep packaging for correspondence.

DE ACHTUNG! Nicht für Kinder unter 3 Jahren wegen abrei- und verschluckbare Kleinteile, Strangulationsgefahr durch lange Schnur! Bitte bewahren Sie die Verpackung für Korrespondenz. **FR ATTENTION!** Ne convient pas pour des enfants de moins de 3 ans en raison de petites pièces qui peuvent être arrachées et avalées. Danger de strangulation a cause de longue corde Veuillez conserver cet emballage pour une éventuelle correspondance. **DK ADVARSEL!** Ikke egnet til børn under 3 år på grund af mindre dele, som kan trækkes af og sluges. Stranguleringsfare som følge af en lang snor Gem venligst denne emballage til eventuel korrespondance. **IT AVVERTENZA!** Non adatto a bambini di età inferiore a 3 anni. Pericolo di soffocamento poiché piccole parti potrebbero essere ingerite. Pericolo di strangolamento a causa della corda lunga. Conservare la confezione per eventuale corrispondenza **ES ADVERTENCIA!** No apto para niños menores de 3 años, debido a piezas pequeñas que podrían tragarse e ingerir. Riesgo de estrangulación debido una cuerda larga. Conservar este embalaje, por favor, para eventual correspondencia.

SV VARNING! Kvävningrisk pga små delar. Strypningsrisk pga lång lina. Behåll förpackningen för framtida referens. **FI VAROITUS!** Ei soveltu alle 36 kuukauden ikäisille lapsille. Sisältää pieniä osia, jotka aiheuttavat tukehtumisvaaran nieltäessä. Kuristumisvaara pitkän narun vuoksi. Sästä pakkauksen tiedot mahdollista myöhempää käyttöä varten. **NO VARNING!** Inte lämplig för barn under 36 månaders ålder. Innehåller smådelar som utgör en kvävningrisk vid förtäring. Fara för strypning på grund av lång sladd. Vänligen håll förpackningarna för korrespondens.

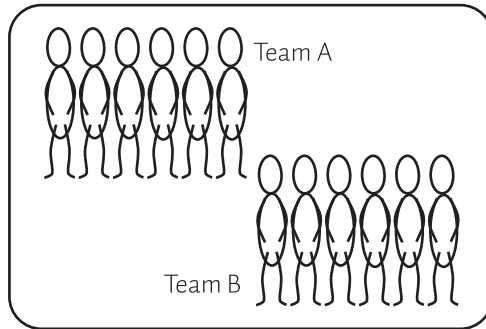
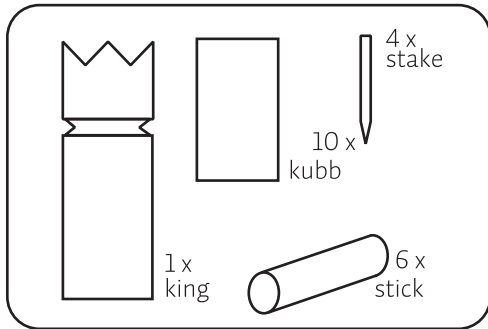


MADE IN CHINA

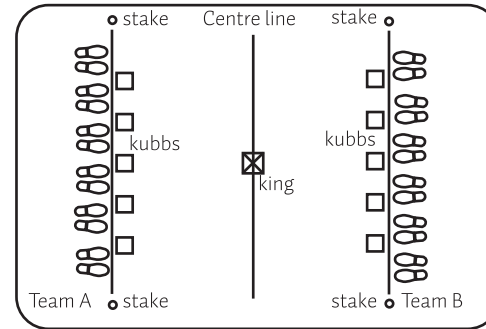


Kubb

GA390

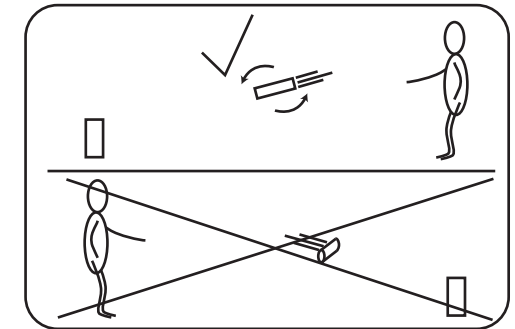


ES Kubb se juega con dos jugadores o con 2 equipos



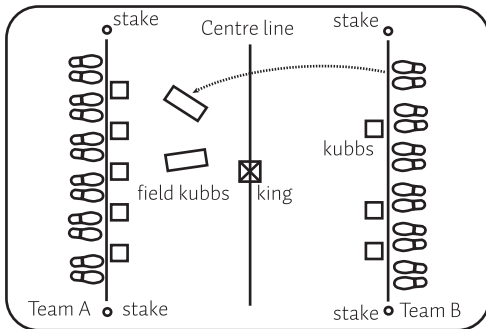
ES Con las estacas, marcar un campo rectangular de 5 x 8 metros. Coloca al rey en el medio del campo. Coloca 5 kubbs en una línea en cada extremo del campo. Los jugadores se sitúan detrás de sus kubbs.

PL 4 kółkami zaznacz prostokątne pole (boisko) o wymiarach 5 x 8 metrów. Umieść króla na środku pola. Umieść 5 kubbów w linii na każdym końcu boiska. Zawodnicy stoją za swoimi kubbami w niedużej odległości.



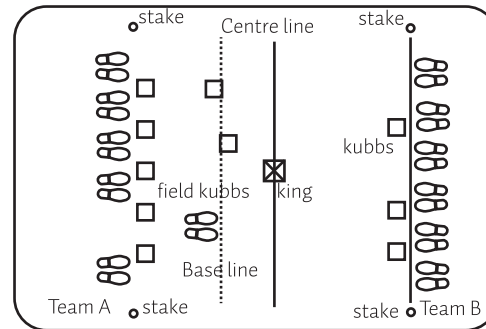
ES El equipo A se para en la línea de fondo de su campo y lanza el palo de seis a los kubbs alineados de su oponente. Cuando lanzas, tiene que ser con la mano baja. No se permite lanzar por arriba, ni lateralmente, ni haciendo el helicóptero (palo girando)

PL Drużyna A stoi na linii bazowej swojego pola i rzuca kijem "szóstką" w ustawione w rzędzie kubby przeciwnika. Pamiętaj aby rzucać od dołu – to dla bezpieczeństwa. Rzucanie kijami w górę, na boki lub obracanie nimi na boki (helikopter) jest niedozwolone.



ES El equipo B recoge los kubbs que son derribados con éxito por el equipo A. Luego los lanzan a la mitad del campo del equipo A. Los kubbs se colocan en posición vertical después de eso. Estos kubbs recién lanzados se denominan kubbs de campo.

PL Drużyna B podnosi kubby, które zostały skutecznie powalone przez Drużynę A. Następnie przetrzucają je na połowę boiska Drużyny A. Następnie kubby są ustawiane pionowo. Te nowo przetrzucone kubby nazywane są połowymi kubbami (nie muszą stać w rzędzie razem z własnymi kubbami)



ES Ahora es el turno del Equipo B de lanzar los palos. Pero antes de intentar derribar los kubbs del equipo A de campo, deben derribar todos los kubbs del campo en pie. Nuevamente, todos los kubbs que se derriban se lanzan hacia la mitad opuesta del campo y se colocan en posición vertical.

Si alguno de los equipos no derriba todos los kubbs de campo antes de que termine su turno, el kubb más cercano a la línea central será ahora la línea de fondo del equipo opuesto, y los lanzadores pueden acercarse a esa línea para lanzar kubbs a sus oponentes. Así que elige estratégicamente dónde colocar los kubbs de campo.

PL Teraz kolej na Drużynę B. Najpierw muszą znowokautować wszystkie kubby stojące na boisku w polu. Ponownie, wszystkie przewrócone kubby są przetrzucone z powrotem na przeciwną połowę boiska i ustawiane pionowo. Jeśli którakolwiek z drużyn nie straci wszystkich kubbów z pola przed zakończeniem tury wówczas kubb znajdujący się najbliższej linii środkowej jest od teraz linią bazową drużyny przeciwnej, a rzucający mogą podejść do tej linii, aby rzucić kubbem przeciwnika. Wybierz więc strategicznie, gdzie umieścić kubby polowe.



ES El juego continúa hasta que un equipo es capaz de derribar todos los kubbs de un lado (tanto de campo como de base). Ahora intenta derribar al rey. Si un equipo derriba con éxito al rey, ha ganado el juego. Si en cualquier momento durante el juego el rey es derribado por accidente, incluso por un kubb lanzado, el equipo causante pierde inmediatamente el juego.

PL Gra trwa do momentu, gdy drużyna jest w stanie przewrócić wszystkie kubby z jednej strony (zarówno z pola, jak i z linii). Teraz możesz spróbować przewrócić króla. Jeśli drużyna pomyślnie przewróci króla, wygrywa grę. Jeśli w jakimkolwiek momencie gry król zostanie przypadkowo przewrócony jest to przewinienie i drużyna która to zrobiła przegrywa

NL WAARSCHUWING! Niet geschikt voor kinderen beneden 3 jaar wegens kleine onderdelen die afgetrokken en ingeslikt kunnen worden. Gevaar voor wurging vanwege lang koord ! Deze verpakking a.u.b. bewaren voor eventuele correspondentie. **EN WARNING!** Not suitable for children under 36 months. Danger of choking due to small parts that may be swallowed. Strangulation hazard due to long cord. Please keep packaging for correspondence.

DE ACHTUNG! Nicht für Kinder unter 3 Jahren wegen abreis- und verschluckbare Kleinteile, Strangulationsgefahr durch lange Schnur! Bitte bewahren Sie die Verpackung für Korrespondenz. **FR ATTENTION!** Ne convient pas pour des enfants de moins de 3 ans en raison de petites pièces qui peuvent être arrachées et avalées. Danger de strangulation a cause de longue corde Veuillez conserver cet emballage pour une éventuelle correspondance. **DK ADVARSEL!** Ikke egnet til børn under 3 år på grund af mindre dele, som kan trækkes af og sluges. Stranguleringsfare som følge af en lang snor Gem venligst denne emballage til eventuel korrespondance. **IT AVVERTENZA!** Non adatto a bambini di età inferiore a 3 anni. Pericolo di soffocamento poiché piccole parti potrebbero essere ingerite. Pericolo di strangolamento a causa della corda lunga. Conservare la confezione per eventuale corrispondenza **ES ADVERTENCIA!** No apto para niños menores de 3 años, debido a piezas pequeñas que podrían tragarse e ingerir. Riesgo de estrangulación debido una cuerda larga. Conservar este embalaje, por favor, para eventual correspondencia.

SV VARNING! Kvävningrisk pga små delar. Strypningsrisk pga lång lina. Behåll förpackningen för framtida referens. **FI VAROITUS!** Ei soveltu alle 36 kuukauden ikäisille lapsille. Sisältää pieniä osia, jotka aiheuttavat tukehtumisvaaran nieltäessä. Kuristumisvaara pitkän narun vuoksi. Sästä pakkauksen tiedot mahdollista myöhempää käyttöä varten. **NO WARNING!** Inte lämplig för barn under 36 månaders ålder. Innehåller smådelar som utgör en kvävningrisk vid förtäring. Fara för strypning på grund av lång sladd. Vänligen håll förpackningarna för korrespondens.



MADE IN CHINA