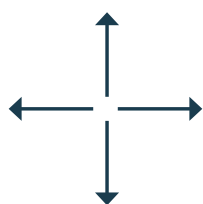
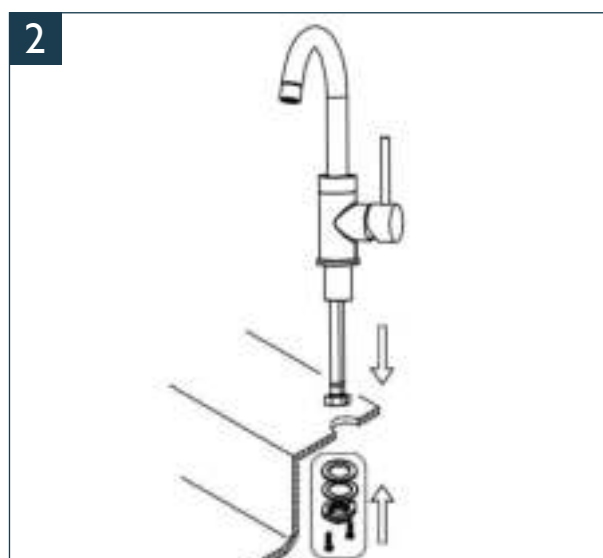
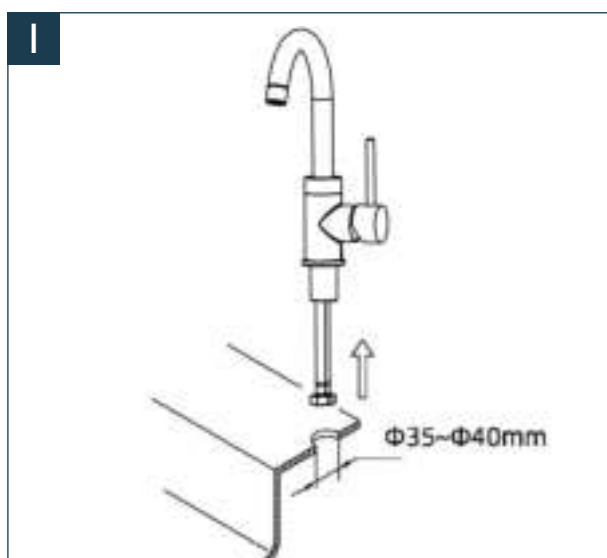


Handleiding



Ribbd wastafelmengkraan met draaibare uitloop Installatie & onderhoud



Kraan open - hendel naar rechts
Kraan dicht - hendel naar links
Warm water - hendel naar voor
Koud water - hendel naar achter

Reinig het product met water en een mild vloeibaar schoonmaakmiddel. Neem de kraan af met een zachte, droge doek. Gebruik geen agressieve of bijtende reinigingsmiddelen.