

LEFF AMSTERDAM

Our story

Dutch design brand LEFF amsterdam was founded in 2011. After making our debut in the industry by creating a series of iconic interior timepieces, our focus gradually shifted towards different product ranges. Working from our studio in the city center of Amsterdam, we now create unconventional watches and speakers by developing concepts in collaboration with renowned designers from around the world.

We started making timepieces in an era in which time is all around us, because we think clocks are simply amazing products. We believe clocks are the perfect example of functional beauty, as they're technical instruments that have the potential to be art pieces at the same time. However, this wasn't the only reason for us to start creating clocks and watches. Arno Ruijzenaars: "Nobody really needs a clock. This challenges us even more to create something beautiful that everyone still wants to have."

brick

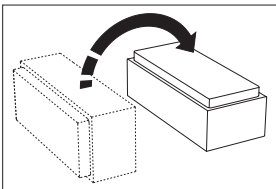
designed by erwin termaat

- NL** Gebruiksaanwijzing en Garantie
- EN** Manual and Warranty
- DE** Bedienungsanleitung und Garantie
- FR** Manuel d'utilisation et Garantie
- ES** Manual de instrucciones y Garantía
- IT** Manuale di istruzioni e Garanzia
- JP** マニュアルおよび保証書
- CN** 說明書和保養

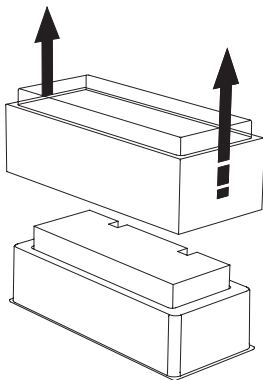
Removing the protective foam

1.

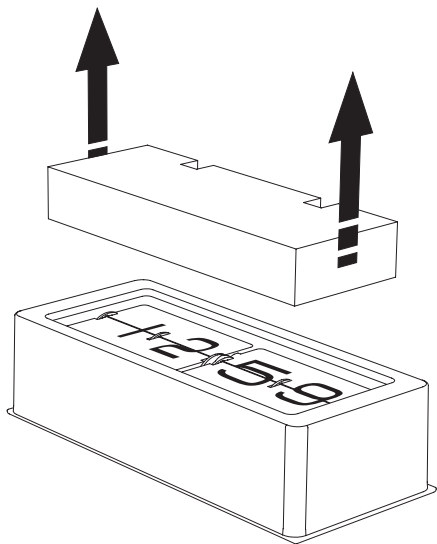
a.



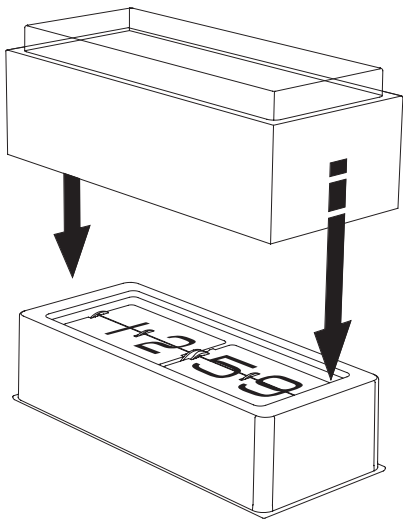
b.



2.

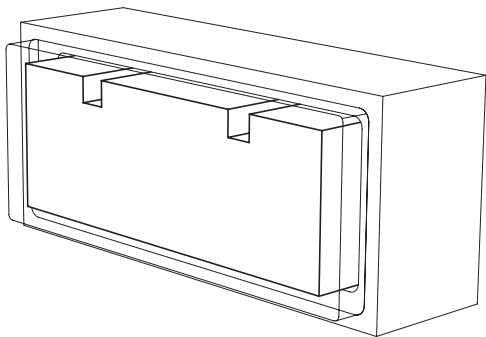


3.

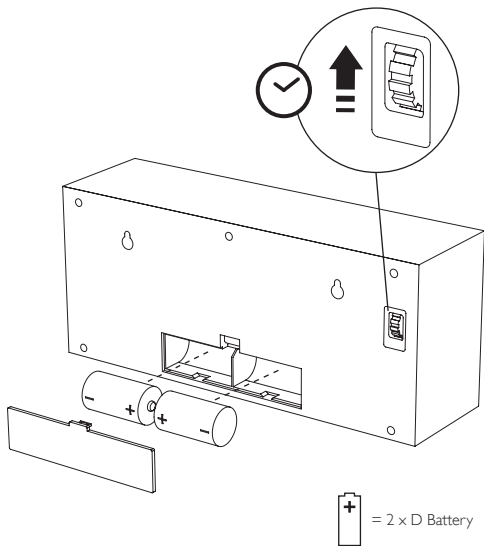


IMPORTANT:

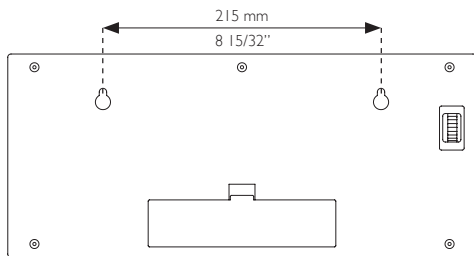
Keep the protective foam for future transportation.
Always remove batteries and insert protective foam
before transporting your brick!



Setting time and inserting batteries



Installing on the wall



Maintenance

NL Onderhoud

- Raak de flips niet aan.
- Brick niet blootstellen aan direct zonlicht.
- Brick niet schoonmaken met schoonmaakmiddelen, enkel met een zachte droge doek.
- Bewaar de verpakking voor eventueel transport.
- Indien de brick wordt vervoerd, altijd eerst de batterijen verwijderen en vervolgens voorzichtig het beschermingsschuim voor de flips plaatsen.
- Voor eventuele storingsen, raadpleeg: www.leffamsterdam.com/brick-maintenance

DE Wartung

- Die Flips nicht berühren.
- Brick nicht direktem Sonnenlicht aussetzen.
- Brick nicht mit Reinigungsmitteln säubern, sondern ausschließlich mit einem weichen, trockenen Tuch.
- Verpackung aufheben für eventuellen Transport.
- Falls die brick transportiert wird immer erst die Batterien entfernen und dann vorsichtig das Styropor vor den Flips anbringen.
- Im Fall von Störungen, gehen Sie zu: www.leffamsterdam.com/brick-maintenance

EN Maintenance

- Do not touch the flips.
- Never expose the brick to direct sunlight.
- Never clean the brick using detergents. Only use a soft dry cloth.
- Please do not throw out the packaging. It is useful for transportation.
- If the brick is transported, always remove the batteries first and gently place the protective foam over the flips.
- If you have any issues with the brick clock, please see: www.leffamsterdam.com/brick-maintenance

FR Entretien

- Ne touchez pas les «flips».
- Ne pas exposer votre brick directement au soleil.
- Ne nettoyer pas votre brick avec des détergents, uniquement avec un chiffon doux et sec.
- Conservez l'emballage pour un transport éventuel.
- Si vous deviez transporter votre brick, retirez toujours les piles, et placez doucement la mousse de protection pour les «flips».
- Pour tous en cas de mauvais fonctionnement éventuel, voir: www.leffamsterdam.com/brick-maintenance

ES Mantenimiento

- No toque las paletas.
- Nunca exponga el brick directamente a luz solar.
- No limpie nunca el brick con detergentes. Utilice siempre un paño suave y seco.
- Por favor, no tire el envoltorio. Puede ser útil para el transporte.
- Si transporte el brick, retire siempre las baterías y coloque suavemente la espuma protectora sobre las paletas.
- Si tiene cualquier problema con el reloj brick, por favor consulte: www.leffamsterdam.com/brick-maintenance

JP お手入れ

- フリップに触れないでください。
- Brick 時計を直射日光に当てるようなことは絶対にしないで下さい。
- Brick 時計のホコリを落とすために洗剤は使用しないで下さい。乾いた布を使用して下さい。
- パッケージは捨てないで下さい。交通に便利です。
- Brick 時計が届いたら、最初に電池を取り出し、ゆっくりとフリップ上に保護泡を置いて下さい。
- Brick 時計についてご不明な点がありましたらこちらをご覧ください：www.leffamsterdam.com/brick-maintenance

IT Manutenzione

- Non toccare i flip (*numeri mobili*).
- Non esporre il brick clock alla luce del sole.
- Non lavare il brick clock con detergenti. Utilizzare esclusivamente un panno morbido.
- Non buttare la confezione. È utile per il trasporto.
- Nel caso in cui il brick clock debba essere trasportato, come prima cosa rimuovere sempre le batterie e in seguito applicare la pellicola protettiva sui flip dell'orologio.
- In caso di malfunzionamento, visitare il sito: www.leffamsterdam.com/brick-maintenance

CN 維修

- 不要觸摸翻頁葉片。
- 不要將 brick 暴露在陽光下。
- 不要使用洗滌劑清潔 brick。只需
用乾淨的軟布清潔即可。
- 不要亂丟包裝。運輸時會有用。
- 如果將 brick 運輸到其他地方，永
遠先移除電池，再輕輕地將保護泡
沫扣在翻頁葉片上。
- 如對 brick 有任何疑問，請參見：
www.leffamsterdam.com/brick-maintenance

Warranty

NL Garantie

5 jaar garantie op materiaal- en productiefouten (*met uitzondering van de batterij*). Garantie is uitsluitend geldig op vertoon van het aankoopbewijs. Zie onze website voor de garantiebepalingen.

DE Garantie

5 Jahre Garantie auf Material- und Verarbeitungsfehler (*ohne Batterie*). Garantie ist ausschließlich gültig bei Vorlage einer Quittung. Die Garantiebestimmungen finden Sie auf unserer Website.

ES Garantía

5 años de garantía para defectos de materiales y mano de obra (*excepto en la batería*). La garantía sólo es válida si se proporciona prueba de compra. Visite nuestro sitio Web para obtener más información sobre procedimientos de garantía.

JP 保証書

品質不良および製作工程に起因する欠陥に対しては5年間保証(バッテリーを除く)いたします。購入証明書があれば、保証は有効です。保証の手続きに関する詳細については、当社のウェブサイトをご覧ください。

EN Warranty

5 year warranty against material and workmanship defects (*except battery*). The warranty is only valid if a proof of purchase is provided. See our website for more information regarding warranty procedures.

FR Garantie

Garantie de 5 ans en cas de défaut de matériel ou de production (*à l'exclusion de la pile*). La garantie est valable uniquement sur présentation d'une preuve d'achat. Consultez notre site Web pour la garantie.

IT Garanzia

5 anni di garanzia sui difetti di materiale e di lavorazione (*batteria esclusa*). La garanzia è valida esclusivamente presentando una prova d'acquisto. Visita il nostro sito web per maggiori informazioni sulle procedure di garanzia.

CN 保養

5年保養包含對製作材料和工藝上的缺陷(電池除外)。質保只在能提供有效購買憑證時有效。參見我們的網站來瞭解更多質保步驟資訊。

leffamsterdam.com



LEFF amsterdam® is a registered trademark.
brick® is a registered design. visit leffamsterdam.com

