

CANDY

Afwasmaschine

Handleiding

CDI 1L949

- 9 couverts
- 10 couverts





Lees deze gebruiksaanwijzing

Geachte klant,

- Lees deze gebruiksaanwijzing aandachtig door voordat u de afwasmachine in gebruik neemt, zo kunt u deze correct gebruiken en onderhouden.
- Bewaar deze instructies voor toekomstig gebruik.
- Geef de gebruiksaanwijzing door aan elke volgende eigenaar van het apparaat.

Deze handleiding bevat veiligheidsinstructies, bedieningsinstructies, installatie-instructies, tips om storingen te verhelpen enzovoort.



Voordat u de servicedienst belt

- Raadpleeg het hoofdstuk Storingen verhelpen. Hiermee kunt u de meestvoorkomende problemen zelf verhelpen.
- Kunt u de problemen niet zelf verhelpen, doe dan een beroep op de diensten van gespecialiseerde technici.

LET OP:

De fabrikant behoudt zich het recht voor dit product zonder voorafgaande kennisgeving te wijzigen en aan te passen als nieuwe technische ontwikkelingen dit vereisen.

Deze handleiding moet ook door de fabrikant of de verantwoordelijke leverancier worden meegeleverd.

1) Veiligheidsinformatie	1
2) Beknopte handleiding	4
3) Bedieningsinstructies	5
Bedieningspaneel.....	5
Functies van de afwasmachine.....	5
4) Vóór het eerste gebruik	6
A 、Waterontharder.....	6
B 、De ontharder vullen met zout.....	7
C 、Vaatwasmiddel bijvullen.....	8
D 、Soorten vaatwasmiddel	9
5) De afwasmachine vullen	11
Aandachtspunten voor of na het laden van de korven van de afwasmachine.....	11
De bovenkorf laden.....	12
De onderkorf laden.....	12
6) Een wasprogramma starten	13
Tabel van de wascycli.....	13
Het apparaat inschakelen.....	13
Het programma wijzigen.....	14
Aan het einde van de wascyclus.....	14
7) Onderhoud en reiniging	15
Filtersysteem.....	15
Onderhoud van de afwasmachine.....	16
8) Installatie-instructies	17
Vorbereiding installatie.....	17
Afmetingen en installatie esthetisch paneel.....	18
Afstellen spanning deurveer	20
Aansluiting afvoerslangen.....	20
Stappen installatie afwasmachine.....	21
Elektrische aansluiting.....	23
Koudwateraansluiting.....	23
9) Storingen verhelpen	24
Voordat u de servicedienst belt.....	24
Foutcodes.....	25
Technische Informatie.....	26

Het laden van de korven volgens EN 50242

1. BELANGRIJKE VEILIGHEIDSINFORMATIE



WAARSCHUWING! Neem bij gebruik van uw afwasmachine de onderstaande essentiële voorzorgsmaatregelen in acht:

- Dit apparaat is bestemd voor huishoudelijk gebruik, of voor gebruik in een van de onderstaande situaties:
 - in ruimtes voorbehouden aan het personeel van winkels, kantoren en andere werkomgevingen;
 - in landbouwinstallaties;
 - door klanten van hotels, motels en andere verblijfsomgevingen;
 - in gelegenheden van het type 'Bed & Breakfast'.
- Dit apparaat mag ook worden gebruikt door kinderen van 8 jaar of ouder en personen met lichamelijke, zintuiglijke of verstandelijke beperkingen of met onvoldoende ervaring of kennis, mits zij onder toezicht hebben gestaan of instructies hebben ontvangen met betrekking tot het veilig gebruik van het apparaat en de hieraan verbonden risico's hebben begrepen. Let erop dat jonge kinderen niet met het apparaat spelen. Reiniging en gebruikersonderhoud mogen zonder toezicht niet door kinderen worden uitgevoerd. (Voor EN60335-1)
- Dit apparaat is niet bedoeld voor gebruik door personen (met inbegrip van kinderen) met verminderde lichamelijke, zintuiglijke of geestelijke vermogens of gebrek aan ervaring en kennis, tenzij zij door een, voor hun veiligheid verantwoordelijke, persoon zijn begeleid of zijn opgeleid in het gebruik van het apparaat. (Voor IEC60335-1)
- Dit apparaat is alleen bestemd voor gebruik binnenshuis of huishoudelijk gebruik. Om elektrische schokken te voorkomen, mogen het apparaat, het snoer en de stekker niet worden ondergedompeld in water of andere vloeistoffen.
- Haal de stekker uit het stopcontact voordat u het apparaat schoonmaakt of onderhoud uitvoert. Gebruik een zachte doek die met milde zeep is bevochtigd en wrijf het apparaat vervolgens droog met een droge doek.



AARDINGSINSTRUCTIES

- Dit apparaat moet worden geaard. In geval van een storing of defect zal aarding het risico van een elektrische schok verminderen door middel van een route van de minste weerstand van elektrische stroom. Dit apparaat is voorzien van een snoer met een aardingsgeleider en een geaarde stekker.
- De stekker moet in een aangepast stopcontact worden gestopt, dat geïnstalleerd en geaard is in overeenstemming met de geldende wet- en regelgeving.
- Indien de aardingsgeleider niet correct is aangesloten, loopt u risico om een elektrische schok te krijgen. Laat dit alles controleren door een gekwalificeerde elektricien of door onze servicedienst, als u twijfels hebt over de aarding van het apparaat.

- U mag niets wijzigen aan de stekker die met het apparaat is meegeleverd. Is de stekker niet geschikt voor uw stopcontact, laat dan een aangepaste stekker aanbrengen door een gekwalificeerde elektricien.
- Gebruik de deur en de korven van de afwasmachine niet voor verkeerde doeleinden en ga er niet op zitten of staan.
- Gebruik de afwasmachine niet als de behuizing niet volledig is geplaatst.
- Open de deur van de afwasmachine voorzichtig als deze aanstaat. Er kan water naar buiten spuiten.
- Plaats geen zware objecten op de geopende deur en ga er niet op staan. Het apparaat zou kunnen kantelen.
- Let bij het laden van de afwasmachine op de volgende punten:
 - 1) Plaats scherpe voorwerpen zodanig dat ze de afdichtingen van de deur niet kunnen beschadigen;
 - 2) Waarschuwing: plaats scherpe messen en ander bestek met de punt naar beneden of horizontaal in de mand.
- Controleer aan het eind van de wascyclus of het vaatwasmiddelreservoir leeg is.
- Plaats geen plastic voorwerpen in de afwasmachine, tenzij duidelijk is aangegeven dat deze geschikt zijn voor reiniging in de afwasmachine. Wanneer niets is aangegeven, dient u de aanwijzingen van de fabrikant op te volgen.
- Gebruik enkel vaatwasmiddelen en glansspoelmiddelen die specifiek bestemd zijn voor afwasmachines.
- Gebruik in uw afwasmachine nooit zeep, noch enig reinigingsmiddel voor handwas of machinaal wassen van kleding.
- Let erop dat jonge kinderen niet met het apparaat spelen.
- Laat de deur niet openstaan, zodat struikelen wordt voorkomen.
- Als het netsnoer is beschadigd, moet het worden vervangen door de fabrikant of zijn onderhoudsmonteur of een gelijkwaardig gekwalificeerd persoon, om gevaar te voorkomen.
- Zorg er tijdens de installatie voor dat de voedingskabel niet buitensporig of riskant wordt gebogen of afgekneld.
- Sleutel niet zelf aan de bediening van het apparaat.
- Het apparaat moet worden aangesloten op de waterleiding met behulp van een nieuwe slangenset. Oude slangensets mogen niet opnieuw worden gebruikt.
- Het maximum aantal couverts is 9.
- De maximaal toegestane toevoerdruk is 1 MPa.
- De minimaal toegestane toevoerdruk is 0,04 MPa.

Verwijdering

Dit apparaat is voorzien van het merkteken volgens de Europese richtlijn 2012/19/EU inzake Afgedankte elektrische en elektronische apparaten (AEEA).

AEEA bevat zowel verontreinigende stoffen (die negatieve gevolgen voor het milieu kunnen veroorzaken) en basiscomponenten (die kunnen worden hergebruikt). Het is belangrijk AEEA te onderwerpen aan specifieke behandelingen, teneinde afval en alle verontreinigende stoffen op een correcte wijze te verwijderen en alle andere materialen te hergebruiken en recycleren.

Individueen kunnen een belangrijke rol spelen bij de garantie dat AEEA geen milieu-issue wordt; het is essentieel om een aantal basisregels te volgen:



- AEEA mag niet worden behandeld als huishoudelijk afval;
- AEEA moet worden overgedragen aan de desbetreffende inzamelpunten beheerd door de gemeente of door geregistreerde bedrijven. In veel landen, voor grote AEEA, kan thuisophaling aanwezig zijn.

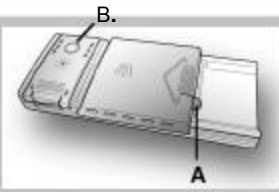

In veel landen, als u een nieuw apparaat koopt, kunnen de oude worden teruggegeven aan de dealer die het kosteloos moet afhalen op een één-op-één-basis, zolang het apparaat een gelijkwaardig type betreft en dezelfde functies heeft als de geleverde apparatuur.

WAARSCHUWING!

- Verpakkingsmateriaal kan gevaarlijk zijn voor kinderen!
- Ga naar een recyclingcentrum voor de verwijdering van de verpakking en het apparaat. Snij hiervoor de voedingskabel los en maak het sluitsysteem van de deur onbruikbaar.
- Kartonnen verpakking is vervaardigd uit gerecycled papier en moet met het oud papier worden ingezameld voor recycling.
- Door voor correcte verwijdering van dit product te zorgen, helpt u potentiële negatieve gevolgen voor het milieu en de volksgezondheid te voorkomen, die door onjuiste afvalverwerking van dit product kunnen worden veroorzaakt.
- Neem voor meer informatie over het recyclen van dit product contact op met de gemeentelijke instanties of uw afvalverwerkingsbedrijf.
- **VERWIJDERING:** verwijder dit product niet als gewoon huishoudelijk afval. Dergelijk afval moet afzonderlijk worden ingezameld en verwerkt.

2. Beknopte handleiding

Raadpleeg de betreffende informatie in de handleiding, als u gedetailleerde informatie over de bediening zoekt.

Schakel het apparaat in	Open de deur, druk op de aan/uit-knop om het apparaat in te schakelen.
Vul het vaatwasmiddelreservoir	<p>Het vaatwasmiddelreservoir bevindt zich aan de binnenkant van de deur. Als het deksel van het reservoir gesloten is, drukt u op de knop (A) om deze te openen. Aan het einde van iedere wascyclus is het deksel altijd open en klaar voor de volgende keer dat de afwasmachine wordt gebruikt.</p> 
Controleer het niveau van het glansspoelmiddel	<p>Mechanische indicator B. Het is altijd raadzaam om glansspoelmiddel te gebruiken dat specifiek is bedoeld voor gebruik in de afwasmachine. Controleer het niveau van het glansspoelmiddel via de indicator (B) op het reservoir.</p>
Controleer het niveau van het regeneratiezout	<p>(Alleen op modellen met waterontharder.) Elektrische indicator op bedieningspaneel (indien aanwezig). Als er geen waarschuwingslampje voor zout op het bedieningspaneel zit (bij sommige modellen), kunt u aan de hand van het aantal uitgevoerde wascycli inschatten wanneer het zout in de ontharder moet worden aangevuld.</p> 
Laad de korven	Verwijder eventuele grote hoeveelheden etensresten. Week aangebrande voedselresten in pannen los en laad vervolgens de korven. Raadpleeg de instructies voor het laden van de afwasmachine.
Selecteer een programma	Druk op de programmaknop totdat het geselecteerde programma oplicht. (Zie "Bedieningsinstructies")
De afwasmachine laten draaien	Zet de waterkraan open en sluit de deur. Het apparaat begint na ongeveer 1 seconde te draaien.
⋮	
<ul style="list-style-type: none"> Het programma wijzigen 	<ul style="list-style-type: none"> 1. Een lopende cyclus kan alleen worden gewijzigd als deze net is opgestart. Anders kan het vaatwasmiddel al toegevoegd zijn aan het water of kan er al afwaswater zijn afgevoerd. Als dit het geval is, moet het vaatwasmiddelreservoir opnieuw worden gevuld. 2. Open de deur. 3. Druk langer dan 3 seconden op de programmaknop om het lopende programma te annuleren. 4. Selecteer een nieuw programma. 5. Start de afwasmachine opnieuw op.
<ul style="list-style-type: none"> Plaats vergeten vaat in de afwasmachine. 	<ul style="list-style-type: none"> 1. Open de deur een beetje om de cyclus te onderbreken. 2. Zodra de sproeiarmen stoppen met draaien, kunt u de deur helemaal openen. 3. Plaats de vergeten vaat in de afwasmachine. 4. Sluit de deur, de afwasmachine begint na 10 seconden weer te draaien.
<ul style="list-style-type: none"> Als het apparaat tijdens een wascyclus wordt uitgeschakeld. 	<ul style="list-style-type: none"> Als het apparaat tijdens een wascyclus wordt uitgeschakeld, moet u de wascyclus opnieuw selecteren wanneer het apparaat weer wordt ingeschakeld en moet u weer bij het inschakelen van de afwasmachine beginnen.
<div style="border: 1px dashed black; padding: 5px; display: inline-block;"> <p>⚠ WAARSCHUWING!</p> <p>Open voorzichtig de deur. Er kan hete stoom ontsnappen als de deur wordt geopend!</p> </div>	
Schakel het apparaat uit	Wanneer de wascyclus is voltooid, zal de afwasmachine 8 keer piepen en dan stoppen. Schakel het apparaat uit met behulp van de aan/uit-knop. Na 30 minuten inactiviteit wordt het apparaat automatisch uitgeschakeld.
Draai de waterkraan dicht en haal de korven leeg	<p>Waarschuwing: wacht ongeveer 15 minuten voordat u de afwasmachine leeghaalt, zodat het servies goed kan afkoelen en minder heet en breekbaar is. Het serviesgoed zal dan ook beter drogen. Haal het apparaat leeg en begin bij de onderkorf.</p>

3. Bedieningsinstructies

! BELANGRIJK Lees voor een optimaal gebruik van uw afwasmachine deze gebruiksaanwijzing helemaal door, voordat u het apparaat voor het eerst in gebruik neemt.

Bedieningspaneel



1. Aan-/uitknop: het apparaat in- en uitschakelen.
2. Vertragsknop: voor het instellen van de vertragingstijd.
3. Stroomlampje: geeft aan of de stroom is ingeschakeld.
4. Vertraginglampjes: laten u de geselecteerde vertragingstijd zien (3u/6u/9u/12u)
5. Niveauaanwijzers zout en glansspoelmiddel: geven aan wanneer het zoutreservoir of glansspoelmiddelreservoir moeten worden bijgevuld.

6. Programmampjes: laat u het geselecteerde programma zien.
7. Lampje functie halve belading: laat zien wanneer de functie halve belading is geselecteerd.
8. Knop functies halve belading: functies halve belading selecteren. (Alleen mogelijk bij 6 of minder couverts in de machine. Minder water- en energieverbruik. Kan alleen worden gebruikt met de programma's Intensief, Normaal, ECO, Glas en 90 min.)
9. Programmaknop: een wasprogramma selecteren.

Functies van de afwasmachine

Voorraanzicht



Achteraanzicht



1 Bovenkorf

2 Binnenleiding

3 Onderkorf

4 Zoutreservoir

5 Reservoir

6 Kopjesrek

7 Sproeiarmen

8 Filtersysteem

9 Aansluiting toevoerslang

10 Afvoerslang

11 Regelaar

4. Vóór het eerste gebruik

Voordat u de afwasmachine voor het eerst in gebruik neemt:

- A. Stel de waterontharder in
- B. Voeg 1,5 kg regeneratiezout toe en vul het zoutreservoir vervolgens met water
- C. Vul het glansspoelmiddelreservoir
- D. Voeg vaatwasmiddel toe

A. Waterontharder

De waterontharder moet handmatig met de draaiknop voor waterhardheid worden ingesteld.

De waterontharder is bedoeld om mineralen en zouten uit het water te onttrekken, die schadelijke of nadelige gevolgen kunnen hebben voor de werking van het apparaat.

Hoe hoger het gehalte aan deze mineralen en zouten, hoe harder uw water is.

De ontharder moet worden ingesteld volgens de hardheid van het water in uw regio.

Uw waterleidingbedrijf kan u informeren over de hardheid van het water in uw regio.

Het zoutverbruik instellen

De afwasmachine is zo ontworpen dat u het zoutverbruik kunt aanpassen aan de hardheid van het gebruikte water. Dit is bedoeld om het niveau van het zoutverbruik te optimaliseren.

Volg de onderstaande stappen om het zoutverbruik aan te passen.

1. Schakel het apparaat in;
2. Druk binnen 60 seconden nadat u het apparaat hebt ingeschakeld langer dan 5 seconden op de programmaknop om de instelmodus van de waterontharder te starten (de waarschuwingslampjes voor zout en glansspoelmiddel knipperen wanneer de instelmodus is geactiveerd);
3. Druk op de programmaknop om de juiste instelling te selecteren volgens de waterhardheid in uw omgeving.
De volgorde van de instellingen is als volgt: H1->H2->H3->H4->H5->H6;
4. Druk op de aan-/uitknop om de instelmodus af te sluiten.

WATERHARDHEID				Instelling op de waterontharder	Zoutverbruik (gram/cyclus)
dH	fH	Clarke	mmol/l		
0~5	0~9	0~6	0~0,94	H1 (Kort helder licht)	0
6-11	10-20	7-14	1,0-2,0	H2 (90 min. helder licht)	9
12-17	21-30	15-21	2,1-3,0	*H3 (90 min. Kort helder licht)	12
18-22	31-40	22-28	3,1-4,0	H4 (Glas helder licht)	20
23-34	41-60	29-42	4,1-6,0	H5 (Glas Kort helder licht)	30
35-55	61-98	43-69	6,1-9,8	H6 (Glas 90 min. helder)	60

Opmerking:1

1*dH = 1,25*Clarke = 1,78 *fH = 0,178 mmol/l

- dH Duitse hardheid
- fH: Franse hardheid
- Clarke: Engelse hardheid

Opmerking:2

Fabrieksinstelling: H4(EN 50242)

Neem voor de hardheid van uw water contact op met uw waterleidingbedrijf.



LET OP: Als uw model niet met een waterontharder is uitgerust, kunt u dit deel overslaan.

WATERONTHARDER

De waterhardheid verschilt per regio. Als de afwasmachine met hard water wordt gebruikt, vormt er zich aanslag op het servies en keukengerei.

Het apparaat is uitgerust met een speciale waterontharder die met behulp van een zoutreservoir kalk en mineralen uit het water haalt.

B. De ontharder vullen met zout

Gebruik alleen zout dat speciaal is bedoeld voor afwasmachines. Het zoutreservoir bevindt zich onder de onderkorf en wordt als volgt gevuld:

Let op!

- Gebruik alleen zout dat speciaal is bedoeld voor afwasmachines! Alle andere soorten zout die niet specifiek zijn bedoeld voor gebruik in een afwasmachine, vooral tafelsalz, beschadigt de waterontharder. Als er schade is ontstaan door het gebruik van ongeschikt zout, vervalt de garantie die door de fabrikant is gegeven en is deze niet aansprakelijk voor de veroorzaakte schade.
- Vul het reservoir alleen met zout net voordat u een van de volledige wasprogramma's start. Hiermee wordt voorkomen dat er zout of zout water, dat mogelijk is gemorst, op de bodem van het apparaat achterblijft. Dit kan na een tijdje namelijk corrosie veroorzaken.



- A** Verwijder de onderkorf en schroef de dop van het zoutreservoir los. **1**
- B** Plaats het uiteinde van de (meegeleverde) trechter in het gat en vul het met 1,5 kg zout.
- C** Vul de rest van het reservoir met water. Het is normaal dat er een klein beetje water uit het zoutreservoir stroomt. **2**
- D** Als het reservoir is gevuld, schroeft u de dop stevig rechtsonder vast.
- E** Meestal stopt het waarschuwingslampje voor het zout met branden binnen 2 tot 6 dagen nadat het zoutreservoir met zout is gevuld.
- F** Onmiddellijk nadat het zoutreservoir met zout is gevuld, moet een wasprogramma worden gestart (een kort programma is aan te raden). Doet u dit niet, dan kunnen het filtersysteem, de pomp of andere belangrijke onderdelen van het apparaat beschadigd raken door zout water. Dit valt niet onder de garantie.

! LET OP:

1. Het zoutreservoir mag alleen worden bijgevuld wanneer het waarschuwingslampje voor zout op het bedieningspaneel gaat branden. Afhankelijk van hoe goed het zout oplost, kan het waarschuwingslampje voor zout nog blijven branden nadat het reservoir is gevuld. Als er geen waarschuwingslampje voor zout op het bedieningspaneel zit (bij sommige modellen), kunt u aan de hand van het aantal uitgevoerde wascycli inschatten wanneer het zout in de ontharder moet worden aangevuld.
2. Zoutvlekken kunt u verwijderen door het spoelprogramma of korte programma te laten draaien.

C. VAATWASMIDDEL BIJVULLEN

Het vaatwasmiddel

BELANGRIJK

Het is cruciaal dat u een vaatwasmiddel gebruikt dat speciaal is bedoeld voor afwasmachines, in poedervorm, vloeibare vorm of als tabletten.

"FINISH" levert erg goede resultaten op en is gemakkelijk te verkrijgen. Ongeschikte vaatwasmiddelen (zoals die voor de afwas met de hand) bevatten niet de juiste ingrediënten voor gebruik in een afwasmachine en belemmeren de correcte werking van de afwasmachine.

! WAARSCHUWING!

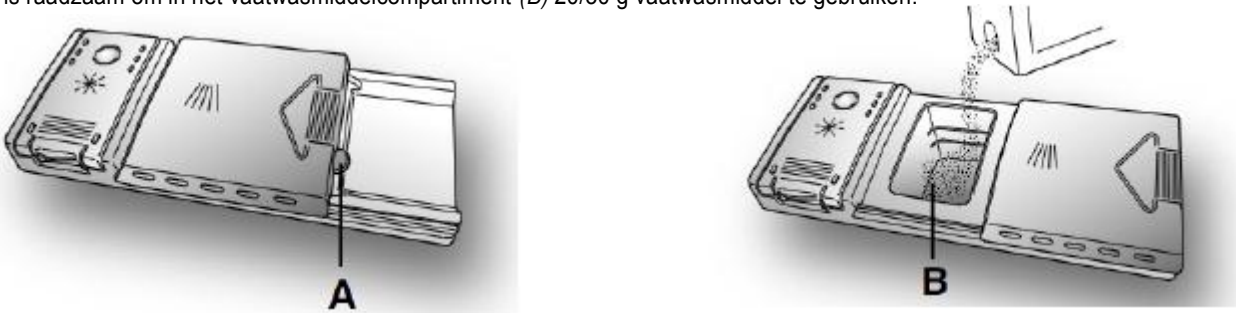
Let er bij het laden van de onderkorf op dat de borden of ander vaatwerk het vaatwasmiddelreservoir niet blokkeren.

Het vaatwasmiddelreservoir vullen

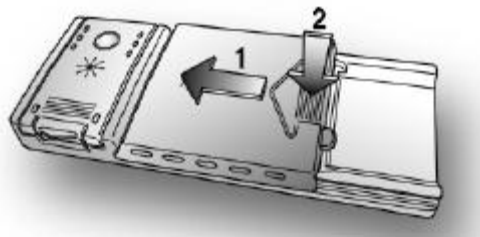
Het vaatwasmiddelreservoir bevindt zich aan de binnenkant van de deur (afb. A2). Als het deksel van het reservoir gesloten is, drukt u op de knop (A) om deze te openen.

Aan het einde van iedere wascyclus is het deksel altijd open en klaar voor de volgende keer dat de afwasmachine wordt gebruikt.

De hoeveelheid te gebruiken vaatwasmiddel hangt af van hoe vuil de vaat is en van het soort vaatwerk dat moet worden afgewassen. Het is raadzaam om in het vaatwasmiddelcompartiment (B) 20/30 g vaatwasmiddel te gebruiken.



Nadat u het vaatwasmiddel aan het reservoir hebt toegevoegd, sluit u het deksel door het eerst naar beneden te drukken (1) en vervolgens naar voren te duwen (2) totdat u het hoort klikken.



Aangezien niet alle vaatwasmiddelen hetzelfde zijn, kunnen de instructies op de dozen vaatwasmiddel verschillen. Houd er rekening mee dat de vaat met te weinig vaatwasmiddel niet goed schoon wordt en dat te veel wasmiddel niet voor betere resultaten zal zorgen en bovendien een verspilling is.

BELANGRIJK

Gebruik geen te grote hoeveelheid vaatwasmiddel en help zo ook de gevolgen voor het milieu te beperken.

D. SOORTEN VAATWASMIDDEL

Vaatwastabletten

Sommige merken vaatwastabletten lossen sneller op dan andere. Hierdoor kunnen sommige vaatwastabletten niet op tijd oplossen en hun volledige reinigingskracht tijdens een kort programma niet vrijgeven. Gebruik daarom langere programma's als u vaatwastabletten gebruikt, zodat er geen resten vaatwasmiddel achterblijven.

BELANGRIJK

Voor een goed wasresultaat, MOETEN de tabletten in het vaatwasmiddelcompartiment worden geplaatst en NIET rechtstreeks in de kuip.

Geconcentreerde vaatwasmiddelen

Geconcentreerde vaatwasmiddelen met een lage alkalische waarde en natuurlijke enzymen hebben bij gebruik in een wasprogramma van 50° een kleinere impact op het milieu en beschermen de vaat en de afwasmachine. De wasprogramma's van 50° maken gericht gebruik van de vuiloplossende eigenschappen van de enzymen, waardoor in combinatie met een geconcentreerd vaatwasmiddel dezelfde resultaten kunnen worden behaald als met een programma van 65°, maar dan bij een lagere temperatuur.

Gecombineerde vaatwasmiddelen

De vaatwasmiddelen die ook glansspoelmiddel bevatten, moeten in het vaatwasmiddelcompartiment worden geplaatst. Het glansspoelmiddelreservoir moet leeg zijn (is het niet leeg, stel de regelaar voor het glansspoelmiddel dan in op de laagste stand voordat u gecombineerde vaatwasmiddelen gebruikt).

"ALLES in 1"-gecombineerde vaatwasmiddelen

Als u van plan bent ALLES in 1-vaatwasmiddelen (3 in 1 / 4 in 1 / 5 in 1 / enzovoort) te gebruiken, dat wil zeggen vaatwasmiddelen die ook zout en/of glansspoelmiddel bevatten, is het raadzaam om:

- de aanwijzingen van de fabrikant op de verpakking zorgvuldig door te lezen en te volgen.
- De doeltreffendheid van vaatwasmiddelen die ook waterontharder/zout bevatten, is afhankelijk van de hardheid van het water in uw regio. Controleer op de verpakking of het vaatwasmiddel geschikt is voor de hardheid van het water in uw regio.

Neem contact op met de fabrikant van het vaatwasmiddel, als het gebruik van dit soort producten geen bevredigende wasresultaten oplevert.

In bepaalde omstandigheden kan het gebruik van gecombineerde vaatwasmiddelen het volgende veroorzaken:

- kalkaanslag op het vaatwerk of in de afwasmachine;
- verminderde was- en droogprestaties.

BELANGRIJK

Eventuele problemen die het directe gevolg zijn van het gebruik van deze producten, vallen niet onder onze garantie.

Houd er rekening mee dat de lampjes voor glansspoelmiddel en zout (alleen op bepaalde modellen) bij gebruik van "ALLES in 1"-gecombineerde vaatwasmiddelen overbodig zijn.

Als er problemen met het wassen en/of drogen optreden, is het raadzaam om de traditionele afzonderlijke producten te gebruiken (zout, vaatwasmiddel en glansspoelmiddel). Dit zorgt ervoor dat de waterontharder in de afwasmachine correct werkt.

In dit geval is het raadzaam om:

- zowel het zoutreservoir als het glansspoelmiddelreservoir opnieuw te vullen;
- de afwasmachine één normale wascyclus leeg te laten draaien.

Houd er rekening mee dat als u weer afzonderlijk zout gaat gebruiken, er een aantal cycli nodig zijn voordat het systeem weer volledig efficiënt zal werken.

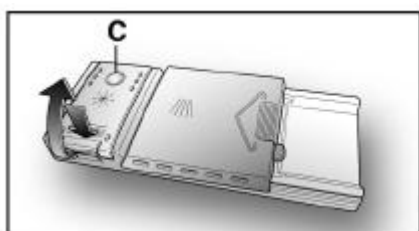
GLANSSPOELMIDDEL BIJVULLEN

Het glansspoelmiddel

Het glansspoelmiddel wordt tijdens de laatste spoelcyclus automatisch vrijgegeven, helpt het vaatwerk snel drogen en voorkomt vlekken.

Het glansspoelmiddelreservoir vullen

Het glansspoelmiddelreservoir bevindt zich aan de linkerkant van het vaatwasmiddelreservoir (afb. A "3"). Om het deksel te openen, drukt u op de markering en trekt u tegelijkertijd het openingsklepje omhoog. Het is altijd raadzaam glansspoelmiddel te gebruiken dat specifiek is bedoeld voor afwasmachines. Controleer het niveau van het glansspoelmiddel via de indicator (C) op het reservoir.



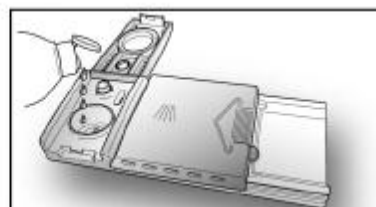
VOL

LEEG



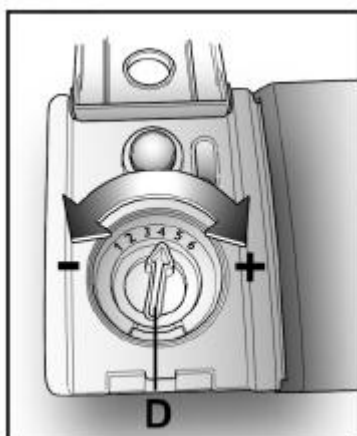
donker

licht



Het glansspoelmiddel instellen op stand 1 tot 6

De regelaar (D) bevindt zich onder het deksel en kan met een munt worden gedraaid. De aanbevolen stand is 4. Het kalksteengehalte van het water heeft een aanzienlijke invloed op de vorming van kalkaanslag en de droogprestaties. Het is daarom belangrijk om de hoeveelheid glansspoelmiddel in te stellen, om goede wasresultaten te verkrijgen. Indien er na het wassen strepen op het vaatwerk achterblijven, zet u de regelaar één stand lager. Als er witte vlekken achterblijven, zet u de regelaar één stand hoger.



5.De afwasmachine vullen

Aanbeveling

- Denk eraan om keukengerei en servies te kopen dat afwasmachinebestendig is.
- Gebruik een mild vaatwasmiddel dat als 'zacht voor de vaat' wordt omschreven. Vraag de fabrikant van het vaatwasmiddel indien nodig om meer informatie.
- Kies voor bepaalde voorwerpen een programma met een lage temperatuur.
- Neem glazen en bestek niet onmiddellijk nadat het programma is beëindigd uit de afwasmachine, om schade te voorkomen.

om de volgende voorwerpen in de afwasmachine te wassen

Niet geschikt

- Bestek met houten, hoornen, porseleinen of parelmoeren handgrepen
- Kunststof voorwerpen die niet hittebestendig zijn
- Ouder bestek met gelijmde delen dat niet temperatuurbestendig is
- Gelijmd bestek of servies
- Tinnen of koperen voorwerpen
- Kristallen glazen
- Stalen voorwerpen die kunnen roesten
- Houten schalen
- Voorwerpen gemaakt van synthetische vezels

Minder geschikt

- Sommige soorten glazen kunnen dof worden na een groot aantal wasbeurten
- Zilver en aluminium delen hebben de neiging om tijdens het wassen te verkleuren
- Geglazuurde patronen kunnen vervagen als deze vaak in de afwasmachine worden gewassen

Aandachtspunten voor of na het laden van de korven van de afwasmachine

(Volg onderstaande richtlijnen voor een optimale prestatie van de afwasmachine. De kenmerken en het uiterlijk van de korven en bestekmanden kunnen variëren naargelang het model.)

Verwijder eventuele grote hoeveelheden etensresten. Week aangebrande voedselresten in pannen los. Het is niet nodig om het vaatwerk onder de kraan te spoelen.

Plaats vaatwerk als volgt in de afwasmachine:

- 1.Plaats kopjes, glazen, potten/pannen enz. altijd met de bovenkant naar beneden.
- 2.Zet gebogen voorwerpen of voorwerpen met uitsparingen altijd een beetje scheef zodat het water eruit kan lopen.
- 3.Plaats al het keukengerei zo dat het niet kan omvallen.
- 4.Plaats al het keukengerei zo dat de sproeiarmen vrij kunnen draaien tijdens het wassen.



LET OP: Zeer kleine voorwerpen mogen niet in de afwasmachine worden gewassen, omdat deze gemakkelijk uit de korf kunnen vallen.

- Leg holle voorwerpen zoals kopjes, glazen, pannen enz. altijd met de opening naar onder, zodat er geen water in kan blijven staan.
- Zet voorwerpen niet in of op elkaar.
- Zorg dat glazen elkaar niet aanraken, om schade te voorkomen.
- Laad grote artikelen die het moeilijkst schoon te krijgen zijn in de onderkorf.
- De bovenkorf is bedoeld voor delicatesen en lichter vaatwerk zoals glazen, koffie- en theekopjes
- Lange messen die rechtop worden geplaatst vormen een gevaar!
- Lang en/of scherp bestek zoals vleesmesses moeten horizontaal in de korf worden geplaatst.
- Laad uw afwasmachine niet te vol. Dit is belangrijk om een goed resultaat te verkrijgen en niet te veel energie te verbruiken.

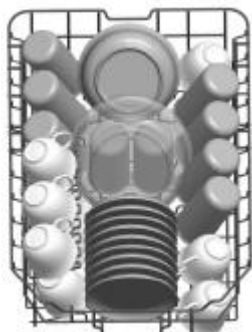
Het vaatwerk uit de afwasmachine halen

Om te voorkomen dat het water van de bovenkorf in de onderkorf drupt, is het raadzaam om eerst de onderkorf leeg te halen en vervolgens de bovenkorf.

Normaal vaatwerk laden

De bovenkorf laden

De bovenkorf is bedoeld voor delicaat en lichter vaatwerk zoals glazen, koffie- en theekoppen en schoteltjes, maar ook borden, kleine schalen en ondiepe pannen (zolang deze niet te vuil zijn). Plaats het servies en kookgerei zodanig dat het niet door de waterstraal kan verschuiven.



Denk eraan dat:

- potten, schalen enzovoort altijd ondersteboven moeten worden geplaatst;
- diepe potten schuin moeten worden geplaatst, zodat het water eruit kan lopen;
- de onderkorf is voorzien van inklapbare pinnen, zodat grotere of meer potten en pannen kunnen worden geladen.

De onderkorf laden

Het is raadzaam om grote voorwerpen en vaatwerk dat het moeilijkst schoon te krijgen is, in de onderkorf te plaatsen: bijvoorbeeld potten, pannen, deksels, serveerschotels en schalen, zoals weergegeven in de onderstaande afbeelding. Het verdient de voorkeur om serveerschotels en deksels aan de zijkant van de rekken te plaatsen, om te voorkomen dat de bovenste sproeiarm niet meer kan draaien.



De bovenkorf aanpassen

De hoogte van de bovenkorf kan worden aangepast om meer ruimte te creëren voor groot keukengerei in zowel de boven- als onderkorf. De hoogte van de bovenkorf kan worden aangepast door de wielen op een andere railhoogte te plaatsen. Lange voorwerpen, opscheepbestek, slabestek en messen moeten op het rek worden geplaatst, zodat ze het draaien van de sproeiarmen niet belemmeren.

Lage positie

Hoge positie



Wielen

Het kopjesrek inklappen

Om potten en pannen beter te kunnen stapelen, kunnen de pinnen worden ingeklapt zoals weergegeven in de rechterafbeelding.



Pinnen van de onderkorf inklappen

Om potten en pannen beter te kunnen stapelen, kunnen de pinnen worden ingeklapt zoals weergegeven in de rechterafbeelding.



Bestekmand

Bestek moet met het heft naar beneden in de bestekmand worden geplaatst. Als het rek zijmanden heeft, moeten de lepels apart in de daarvoor geschikte sleuven worden gelegd. Vooral lang bestek moet horizontaal aan de voorkant van de bovenkorf worden geplaatst, zoals weergegeven in de afbeelding.



WAARSCHUWING!

- Zorg ervoor dat er geen bestek aan de onderkant uitsteekt.
- Plaats scherp bestek altijd met de scherpe punt naar beneden!

Plaats bestek voor uw persoonlijke veiligheid en een uitstekend schoon resultaat als volgt in de bestekmand:

- Zorg dat het bestek niet tegen elkaar aan staat.
- Plaats bestek met het heft naar beneden.
- Plaats messen en ander mogelijk gevaarlijk keukengerei met het heft naar boven.



6. Een wasprogramma starten

Tabel van de wascycli



LET OP: (★) Betekent: het glansspoelmiddelreservoir moet worden bijgevuld.

Programma	Informatie cycluskeuze	Beschrijving cyclus	Vaatwasmiddel voorwas/ hoofdwass	Looptijd	Energie -verbruik (Kwh)	Water - verbruik (l)	Glas spoel- middel
Intensief	Voor zeer vuil vaatwerk, en normale vuile potten, pannen, schalen en borden enz. met vastgekoekt vuil.	Voorwassen (50 °C) Wassen (60 °C) Spoelen Spoelen (69 °C) Drogen	5/22g (of 3 in 1)	165	1,4	16,5	★
Normaal	Voor normaal vuil vaatwerk zoals potten, borden, glazen en licht vuile pannen.	Voorwassen (45 °C) Wassen (55 °C) Spoelen Spoelen (66 °C) Drogen	5/22g (of 3 in 1)	175	1,1	13	★
ECO (EN 50242)	Dit is het standaardprogramma, waarmee normaal vuil vaatwerk kan worden schoongemaakt, en het is het efficiëntste programma qua energie- en waterverbruik voor dit soort vaatwerk.	Voorwassen Wassen (45 °C) Spoelen (62 °C) Drogen	5/22g (of 3 in 1)	205	0,78	9	★
Glas	Voor licht vuil vaatwerk en glas	Voorwassen Wassen (40 °C) Spoelen Spoelen (62 °C) Drogen	5/22g (of 3 in 1)	125	0,75	13,5	★
Dagelijks	Voor licht vuil vaatwerk, waarbij uitstekende drogefficiëntie niet nodig is.	Wassen (65 °C) Spoelen Spoelen (66 °C) Drogen	27g (of 3 in 1)	90	1,15	11,5	★
Kort	Een kortere wascyclus voor licht vuil vaatwerk en snel wassen	Wassen (55 °C) Spoelen (50 °C) Spoelen (55 °C)	20g	30	0,7	10	



LET OP:

*EN 50242: Dit programma is de testcyclus. De informatie voor de vergelijkbaarheidstest volgens EN 50242 is de volgende:

- Capaciteit: 9 couverts
- Positie bovenkorf: bovenwielen op rails
- Instelling glansspoelmiddel: 6
- Pl: 0,45 W; Po :0,3 W.
- Tijd stand-by-stand 30 min.

Het apparaat inschakelen

Een wascyclus starten

- 1** Schuif de onder- en bovenkorf naar voren, vul de afwasmachine en duw de korven terug. Het is raadzaam om eerst de onderkorf te laden en vervolgens de bovenkorf (zie "De afwasmachine vullen").
- 2** Voeg het vaatwasmiddel toe (zie "Zout, vaatwasmiddel en glansspoelmiddel").
- 3** Steek de stekker in het stopcontact. De voeding is 220-240 VAC 50 Hz, de specificatie van het stopcontact is 10 A 250 VAC. Zorg dat de waterkraan volledig openstaat.
- 4** Sluit de deur, druk op de aan/uit-knop om het apparaat in te schakelen.
- 5** Druk op de programmaknop. De wasprogramma's staan in de volgende volgorde:

Intensief -> Normaal -> ECO -> Glas -> Dagelijks -> Kort;

Als een programma is geselecteerd, gaat het indicatorlampje branden. Druk vervolgens op de start/pauze-knop. De afwasmachine gaat draaien.

Het programma wijzigen...

Uitgangspunt:

- 1 Het wasprogramma kan alleen worden gewijzigd als het net is opgestart. Anders kan het vaatwasmiddel al toegevoegd zijn aan het water of kan er al afwaswater zijn afgevoerd. U moet het vaatwasmiddelreservoir dan opnieuw vullen (zie "Vaatwasmiddel bijvullen").
- 2 Druk langer dan drie seconden op de programmaknop, dan staat het apparaat op stand-by. Nu kunt u het programma veranderen naar de gewenste cyclus (zie "Een wascyclus starten...").



LET OP:

Als u de deur tijdens het wassen opent, stopt het apparaat met draaien. Het programmalampje stopt met knipperen en de afwasmachine gaat elke minuut zoemen, tenzij u de deur sluit. Als u de deur sluit, gaat het apparaat na 10 seconden weer draaien.

U bent vaatwerk vergeten?

Zolang het vaatwasmiddelreservoir nog niet is geopend, kunt u nog vaatwerk in de afwasmachine plaatsen.

- 1 Open de deur een beetje.
- 2 Zodra de sproeiarmen stoppen met draaien, kunt u de deur helemaal openen.
- 3 Plaats het vergeten vaatwerk in de afwasmachine.
- 4 Sluit de deur.
- 5 De afwasmachine gaat na 10 seconden weer draaien.

Aan het einde van de wascyclus

Wanneer de wascyclus is voltooid, zal de afwasmachine 8 seconden piepen en dan stoppen. Schakel het apparaat met de aan/uit-knop uit, sluit de watertoevoer af en open de deur van de afwasmachine. Wacht een paar minuten voordat u de afwasmachine leeghaalt, zodat het servies goed kan afkoelen en minder heet en breekbaar is. Het serviesgoed zal dan ook beter drogen.

■ Schakel de afwasmachine uit

Alleen als het programmalampje brandt maar niet knippert, is het programma afgelopen.

1. Schakel de afwasmachine uit door op de aan/uit-knop te drukken.
2. Draai de waterkraan dicht!

■ Open voorzichtig de deur

Heet servies is gevoelig voor stoten. Het servies moet 15 minuten de tijd krijgen om af te koelen voordat u het apparaat leeghaalt.

Open de deur van de afwasmachine, laat deze op een kier staan en wacht een aantal minuten voordat u het servies uit het apparaat haalt. Het servies is dan koeler en zal ook beter drogen.

■ Haal de afwasmachine leeg

Het is normaal dat de afwasmachine nat is vanbinnen.

Haal eerst de onderkorf leeg en vervolgens de bovenkorf. Zo voorkomt u dat er water uit de bovenkorf op het vaatwerk in de onderkorf drupt.

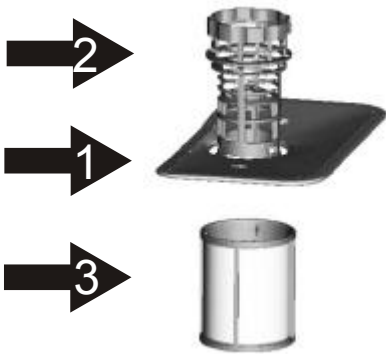
⚠ WAARSCHUWING! Het is gevaarlijk om de deur tijdens het wassen te openen, omdat u zich aan het hete water kunt branden.

7. Onderhoud en reiniging

Filtersysteem

Het filter voorkomt dat grote voedselresten of andere objecten in de pomp terechtkomen. De resten kunnen het filter verstoppen en moeten in dat geval worden verwijderd.

Het filtersysteem bestaat uit een groffilter, een vlakfilter (hoofdfilter) en een microfilter (fijnfilter)



Hoofdfilter **1**

Vuil en voedselresten die door dit filter worden vastgehouden, worden verpulverd door een speciale straal op de onderste sproeiarm en vervolgens via een afvoeropening weggevoerd.

Groffilter **2**

Grotere deeltjes zoals botjes of stukjes glas, die de afvoer kunnen verstoppen, worden tegengehouden in het groffilter. Om deze deeltjes te verwijderen, drukt u voorzichtig op de klepjes aan de bovenkant van het filter en haalt u ze eruit.

Fijnfilter **3**

Dit filter houdt het vuil en afval in de sifon tegen en verhindert dat deze resten tijdens de wascyclus op het vaatwerk terechtkomen.

Filtersysteem

Het filter verwijdert efficiënt voedseldeeltjes uit het afwaswater, zodat dit water tijdens de wascyclus opnieuw kan worden gebruikt. Voor de beste prestaties en resultaten, moet het filtersysteem regelmatig worden schoongemaakt. Het is daarom goed om grotere voedseldeeltjes in het filter na elke wascyclus te verwijderen door het halfronde filter en het bakje met stromend water te spoelen. Om het filtersysteem te verwijderen, moet u het bakje aan het handvat omhoog trekken.

- ⚠ WAARSCHUWING!**
- De afwasmachine mag nooit zonder filters worden gebruikt.
 - Een verkeerde plaatsing van het filtersysteem kan de goede werking van het apparaat beïnvloeden en servies en keukengerei beschadigen.

1



Stap 1 : Draai het filter tegen de klok in

2



Stap 2 : Trek het filtersysteem naar boven



LET OP: Doorloopt u de stappen van 1 tot 2, dan verwijdert u het filtersysteem; doorloopt u de stappen daarentegen van 2 tot 1, dan plaatst u het filtersysteem terug.

Opmerkingen:

- Controleer na elk gebruik van de afwasmachine of de filters niet worden geblokkeerd.
- Door het groffilter los te draaien, kunt u het filtersysteem verwijderen. Haal voedselresten weg en maak de filters onder stromend water schoon.

! **LET OP:** Het hele filtersysteem moet eenmaal per week worden schoongemaakt.

De filters reinigen

Het grof- en fijnfilter dient u te reinigen met een borstel. Monteer de onderdelen van het filtersysteem vervolgens opnieuw zoals weergegeven op de laatste pagina en plaats de filtergroep terug in de afwasmachine door deze in de behuizing te plaatsen en naar beneden te drukken.

! WAARSCHUWING!

Klop niet op de filters wanneer u deze schoonmaakt. De filters kunnen dan verwrongen raken, waardoor de afwasmachine minder goed werkt.

Onderhoud van de afwasmachine

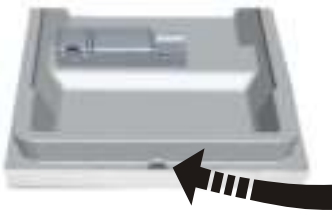
Reinig het bedieningspaneel met een licht vochtige doek.

Wrijf het vervolgens goed droog.

Gebruik voor de buitenkant een goede boenwas voor apparaten.

Gebruik geen scherpe voorwerpen, staalwol of agressieve reinigingsmiddelen om de onderdelen van de afwasmachine te reinigen.

De deur reinigen



Gebruik alleen een zachte, warme, vochtige doek om de rand van de deur te reinigen. Gebruik nooit een reinigingsmiddel in een spuitbus, om te vermijden dat er water in de deursluiting en in het elektrische systeem terecht komt.

! WAARSCHUWING!

- Gebruik nooit een reinigingsmiddel in een spuitbus, om te vermijden dat er water in de deursluiting en in het elektrische systeem terecht komt.
- Gebruik ook nooit schuurmiddelen of bepaalde soorten keukenpapier. Dit zou krassen kunnen veroorzaken of vlekken kunnen achterlaten op het roestvaststalen oppervlak.

Bescherming tegen bevriezing

Bescherm de afwasmachine in de winter tegen bevriezing. Doe na elke wascyclus het volgende:

1. Schakel de stroomvoorziening naar de afwasmachine uit.
2. Sluit de watertoevoer af en koppel de toevoerslang los van de kraan.
3. Laat het water uit de toevoerslang en de kraan weglopen (vang het water op in een bak).
4. Sluit de watertoevoerslang weer aan.
5. Verwijder het filter onderaan in de kuip en neem het water in de opvangbak op met een spons.

! **LET OP:** *Neem contact op met een bevoegde onderhoudstechnicus, als uw afwasmachine als gevolg van het ijs niet meer werkt.*

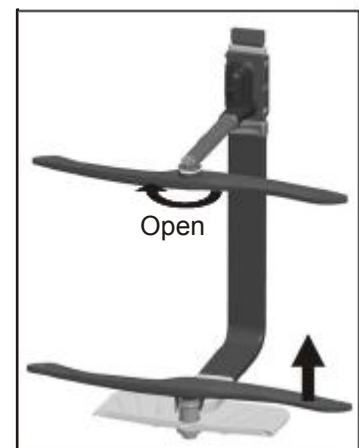
De sproeiarmen reinigen

De sproeiarmen moeten regelmatig worden gereinigd om verstopping door waterontharder in de sproeikoppen en lagere te voorkomen.

Om de bovenste sproeiarm te verwijderen, draait u de arm met de klok mee.

Om de onderste sproeiarm te verwijderen, trekt u de sproeiarm omhoog.

Was de sproeiarmen in warm zeepsop en gebruik een zachte borstel om de sproeikoppen te reinigen. Plaats ze na grondig spoelen weer terug.



De afwasmachine in optimale conditie houden

■ Na elke wasbeurt

Sluit na elke wasbeurt de watertoevoer af en laat de deur een beetje openstaan zodat geurtjes en vocht kunnen ontsnappen.

■ Trek de stekker uit het stopcontact

Voorafgaand aan een reinigings- of onderhoudsbeurt moet altijd de stekker van het apparaat uit het stopcontact worden gehaald.

■ Gebruik geen oplosmiddelen of schuurmiddelen voor de reiniging

Gebruik geen oplosmiddelen of schuurmiddelen om de buitenkant van de afwasmachine en de rubberen delen te reinigen.

Gebruik liever een doek en een warm sopje. Om vlekken aan de binnenkant te verwijderen, gebruikt u een doek doordrenkt met water en een beetje azijn of een speciaal reinigingsproduct voor afwasmachines.

■ Wanneer het apparaat lang niet wordt gebruikt

Het is aan te raden om uw afwasmachine een keer leeg te laten draaien.

Trek daarna de stekker uit het stopcontact, sluit de watertoevoer af en laat de deur op een kierje staan. Dit verlengt de levensduur van de afdichtingen van de deur en zorgt dat er geen slechte geurtjes in het apparaat ontstaan.

■ De afwasmachine verplaatsen

Houd de afwasmachine zoveel mogelijk verticaal, als u deze moet verplaatsen. Als het echt nodig is, kunt u de afwasmachine op de rug kantelen.

■ Afdichtingen

Slechte geurtjes ontstaan door voedselresten die achterblijven in de afdichtingen.

Om dit te vermijden, moet u de afdichtingen regelmatig met een vochtige spons schoonmaken.

8. Installatie-instructies



Waarschuwing



Gevaar voor elektrische schokken

Haal de stekker uit het stopcontact voordat u de afwasmachine installeert.

Doet u dit niet, dan kan dit leiden tot de dood of een elektrische schok.

Let op:

Leidingen en elektrische apparatuur moeten door gekwalificeerde professionals worden geïnstalleerd.

● Voorbereiding installatie

De afwasmachine moet in de buurt van een bestaande watertoevoerkraan, afvoer en stopcontact worden geplaatst.

Kies een kant van de kast voor de aansluiting van de afvoerslangen van de afwasmachine.

Let op: controleer de bijbehorende installatietoebereidingen (haak voor esthetisch paneel, schroef)

Lees de installatie-instructies aandachtig door.

Illustraties van de afmetingen van de kast en de installatiepositie van de afwasmachine

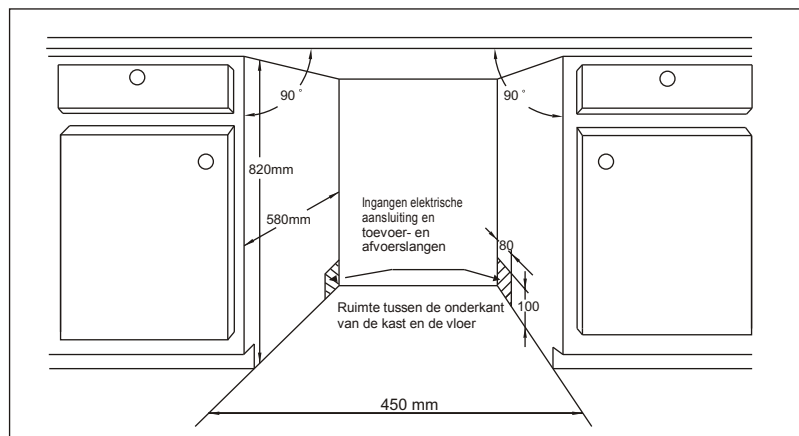
Er moeten voorbereidingen worden getroffen voordat u de afwasmachine op de installatieplek plaatst.

- 1 Kies een plek in de buurt van de gootsteen, om de installatie van de toevoer- en afvoerslangen te vergemakkelijken (zie afbeelding 1).
- 2 Als afwasmachine in de hoek van de kast wordt geplaatst, moet er voldoende ruimte zijn (zie afbeelding 2) wanneer de deur wordt geopend.

Afb. 1

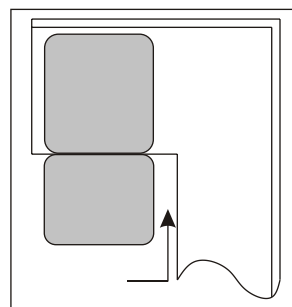
Kastafmetingen

Minder dan 5 mm tussen de bovenkant van de afwasmachine en de kast en de buitendeur uitgelijnd met de kast.



Afb. 2

Minimale ruimte wanneer de deur wordt geopend



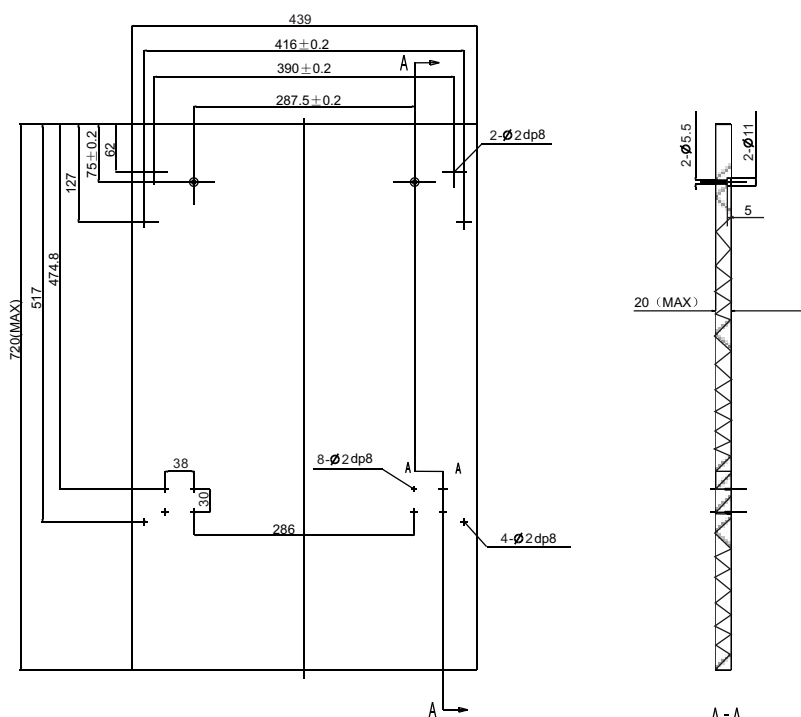
● Afmetingen en installatie esthetisch paneel

- 1 Het esthetisch houten paneel moet worden bewerkt volgens afbeelding 3.

Afb. 3

Het esthetisch paneel moet worden bewerkt volgens de weergegeven afmetingen

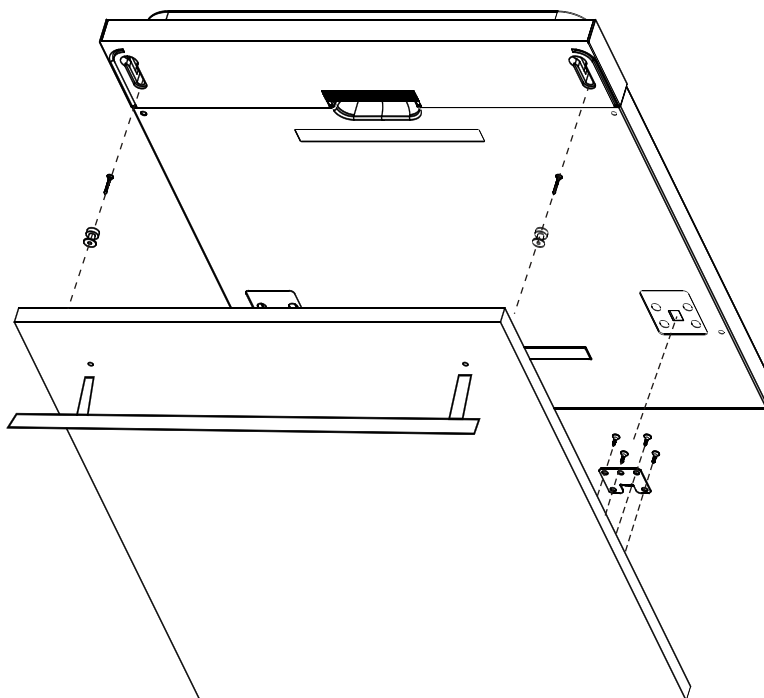
(Eenheid: mm)



2 Bevestig de haak op het esthetisch houten paneel en zet de haak in de gleuf van de buitendeur van de afwasmachine (zie afbeelding 4a). Na het plaatsen van het paneel, maakt u het met behulp van schroeven en bouten vast aan de buitendeur (zie afbeelding 4b).

Afb. 4a

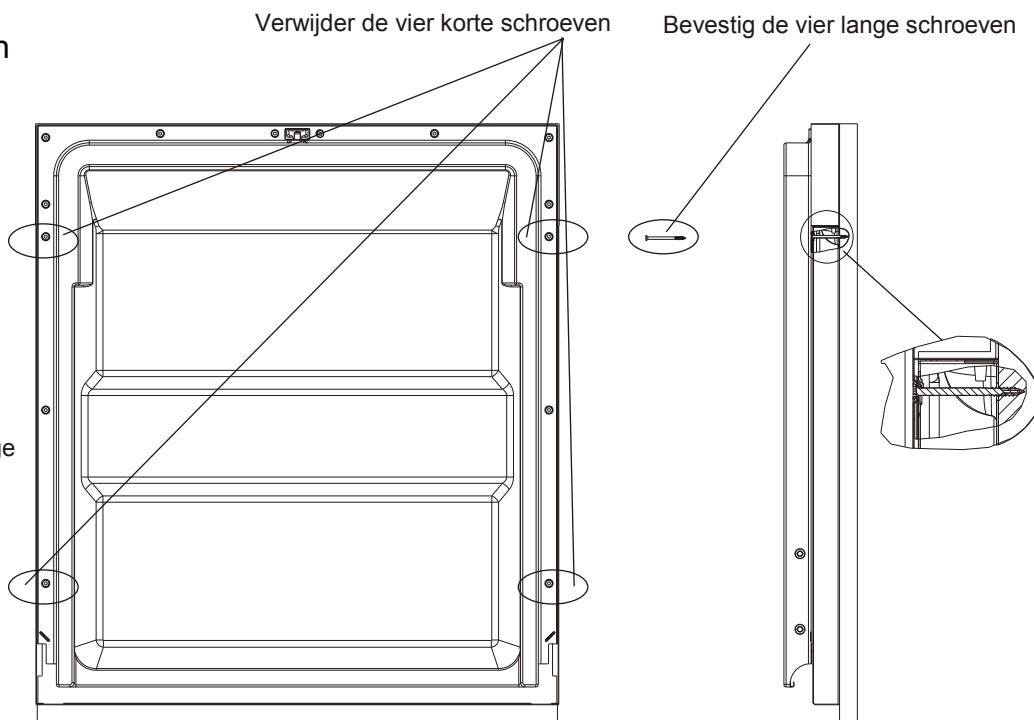
Installatie esthetisch paneel



Afb. 4b

Installatie esthetisch houten paneel

1. Verwijder de vier korte schroeven
2. Bevestig de vier lange schroeven

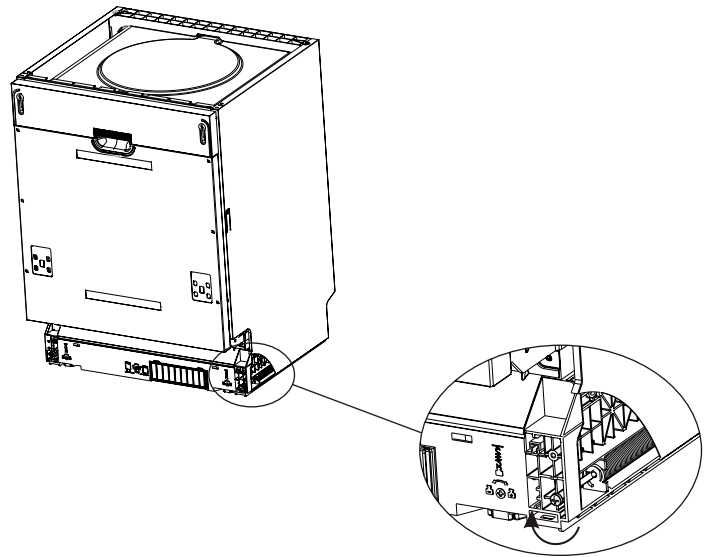


● Afstellen spanning deurveer

De deurveren zijn in de fabriek ingesteld op de juiste spanning voor de buitendeur. Als u een esthetisch houten paneel installeert, moet u de spanning van de deurveer aanpassen. Draai aan de stelschroef om de staalkabel aan te spannen of te ontspannen (zie afbeelding 5).

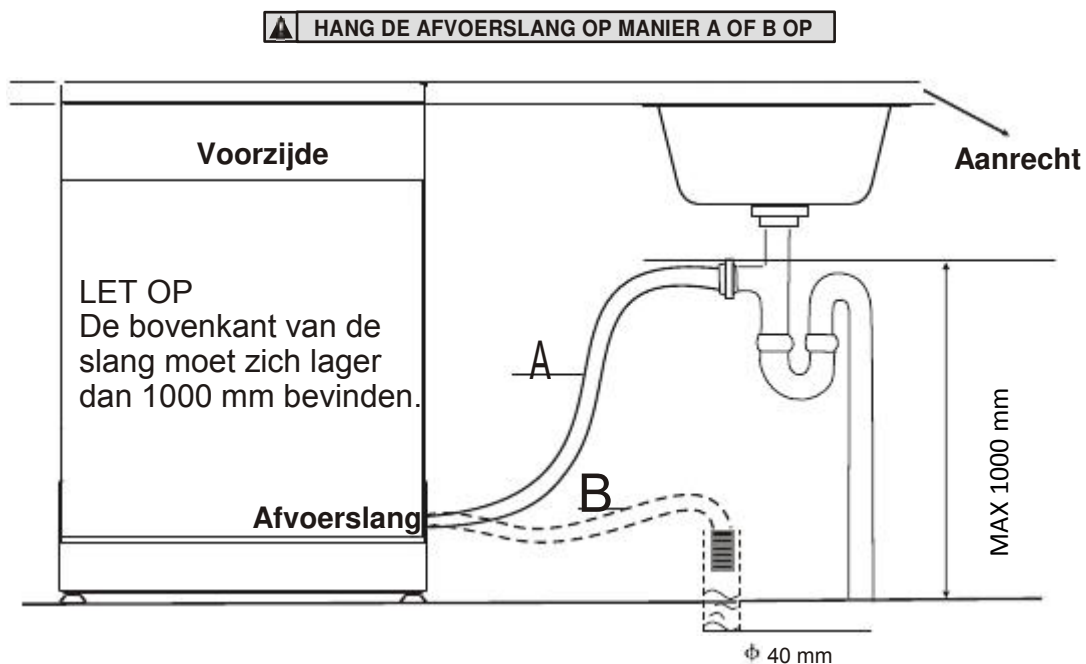
De spanning van de deurveer is goed wanneer de deur horizontaal blijft als deze volledig open is maar toch omhooggaat en sluit wanneer u deze met een vinger licht omhoogduwt.

Afb. 5
Afstellen spanning
deurveer



● Aansluiting afvoerslang

Steek de flexibele afvoerslang in een afvoerbuys met een diameter van minstens 40 mm of laat deze leeglopen in de gootsteen. Zorg ervoor dat de slang daarbij niet teveel wordt afgekneld of gebogen. De bovenkant van de slang moet zich lager dan 1000 mm bevinden.



● Stappen installatie afwasmachine

1 Bevestig de deur van het meubel aan de buitendeur van de afwasmachine met behulp van de meegeleverde beugels. Raadpleeg de sjabloon voor de positie van de beugels.

2 Pas de spanning van de deurveren aan met een inbussleutel. Draai rechtsonder om de veren linker- en rechterdeurveren aan te spannen. Doet u dit niet, dan kan uw afwasmachine beschadigd raken (afbeelding 2).

3 Sluit de toevoerslang aan op de koudwaterkraan.

4 Sluit de afvoerslang aan. Zie diagram (afbeelding 6).

5 Sluit de voedingskabel aan.

6 Bevestig de condensatiestrip aan onder het werkblad van de kast. Zorg dat de condensatie strip gelijk ligt met de rand van het aanrechtblad.

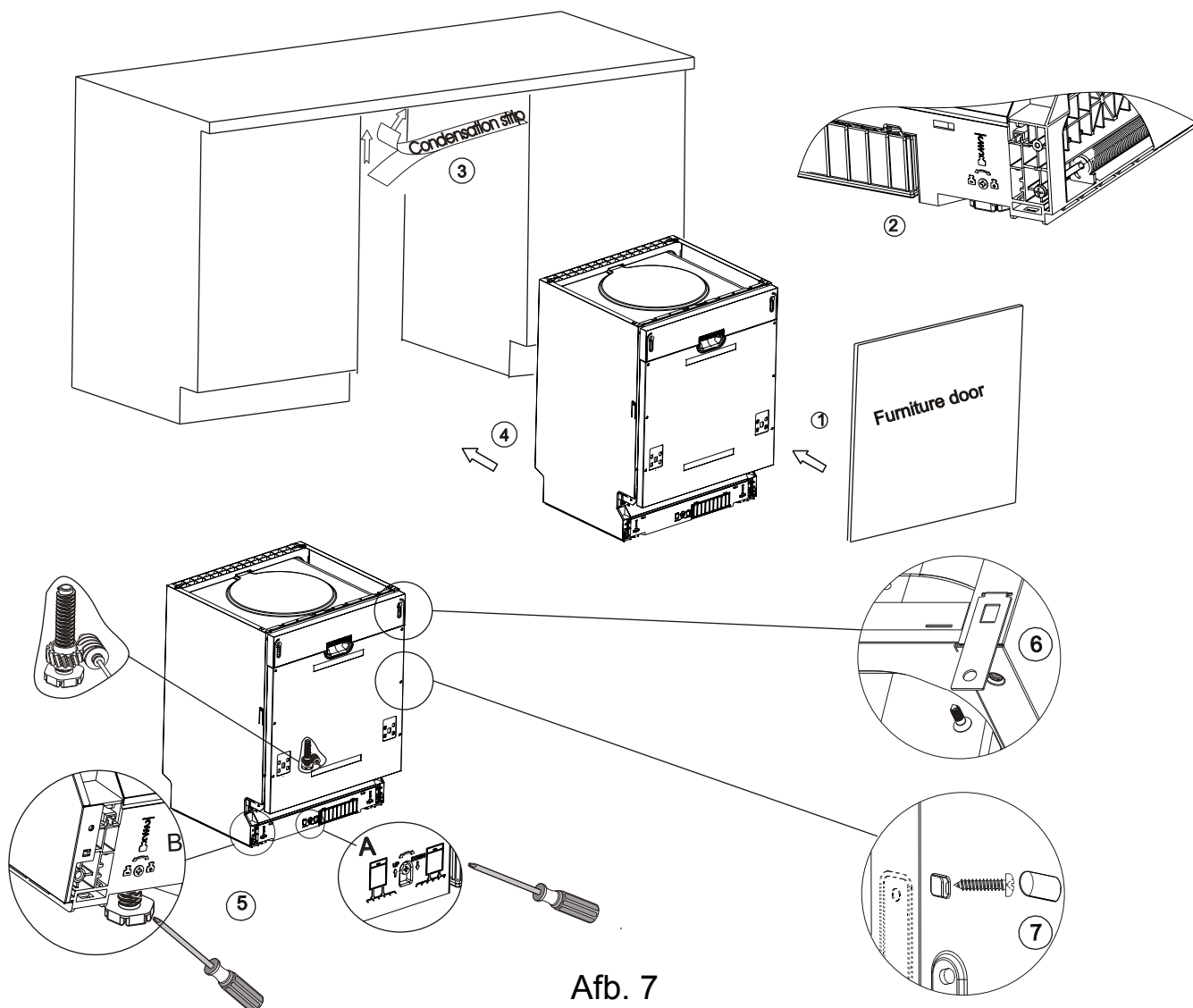
7 Plaats de afwasmachine in de juiste positie (afbeelding 4).

8 Zet de afwasmachine waterpas. Het achterste pootje kan vanaf de voorzijde van de afwasmachine worden afgesteld door met een inbussleutel de inbusschroef in het midden van de onderkant van de afwasmachine te draaien (afbeelding 5A). Om de voorste pootjes af te stellen, gebruikt u een platte schroevendraaier en draait u de voorste pootjes totdat de afwasmachine waterpas staat (afbeelding 5B).

9 De afwasmachine moet worden vastgezet. U kunt dit op twee manieren doen:

A. Normaal aanrechtblad: plaats de installatiehaak in de gleuf aan de zijkant en bevestig deze met de houtschroeven aan het aanrechtblad (afbeelding 6).

B. Marmeren of granieten aanrechtblad: bevestig de zijkant kant met een schroef. (afbeelding 7).



Afb. 7

De afwasmachine moet waterpas staan voor de juiste werking van de korven en goede wasresultaten.

1 Plaats een waterpas op de deur en de rail van de korf binnenin de kuip zoals aangegeven, om te controleren of de afwasmachine waterpas staat.

2 Stel de afwasmachine waterpas door de drie stelpootjes afzonderlijk af te stellen.

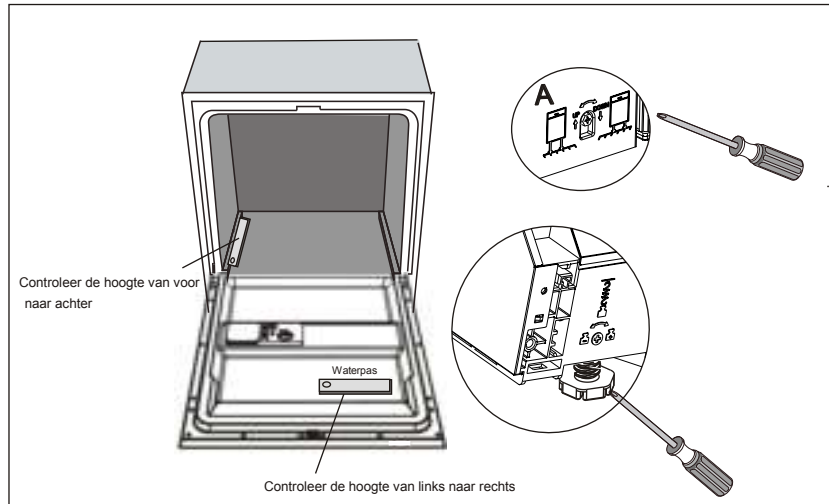
3 Let op dat de afwasmachine niet kantelt wanneer u deze waterpas stelt.

Afb. 8

Illustratie afstellen pootjes

LET OP:

De hoogte van de pootjes kan met maximaal 50 mm worden aangepast.



Elektrische aansluiting

⚠ WAARSCHUWING!

Let op voor uw eigen veiligheid:

- Gebruik geen verlengsnoer of verdeelstekker voor dit apparaat.
- Het is ten strengste verboden om de derde aardingspen van de voedingskabel af te snijden of te verwijderen.

Elektrische vereisten

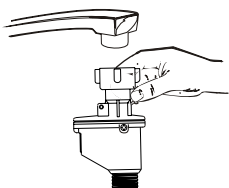
Raadpleeg het typeplaatje voor informatie over de nominale spanning en sluit de afwasmachine aan op een geschikte voedingsbron. Gebruik de vereiste zekering van 10 ampère, trage zekering of aanbevolen stroomonderbreker en zorg voor een apart circuit voor dit apparaat.

Elektrische aansluiting

⚠ Zorg voor een goede aarding vóór gebruik

Controleer of de netspanning en de netfrequentie overeenstemmen met de gegevens op het typeplaatje. Steek de stekker alleen in een correct geaard stopcontact. Als het stopcontact waarop het apparaat moet worden aangesloten niet geschikt is voor de stekker, moet u het stopcontact vervangen. Gebruik geen adapter, deze zou kunnen verhitten of verbranden.

De veiligheidstoevoerslang aansluiten



Het apparaat moet worden aangesloten op de waterleiding met behulp van een nieuwe slangenset. Oude slangensets mogen niet opnieuw worden gebruikt.

De waterdruk moet tussen de 0,04 MPa en 1 MPa bedragen. Als de druk lager is dan de minimumwaarde, moet u contact opnemen met onze service-afdeling voor advies.

1. Trek de veiligheidstoevoerslang volledig uit het opslagcompartiment aan de achterkant van de afwasmachine.
2. Schroef de veiligheidstoevoerslang aan de kraan met schroefdraad van $\frac{3}{4}$ inch.
3. Draai de kraan volledig open voordat u de afwasmachine start.

DE VEILIGHEIDSTOEVOERSLANG

De veiligheidstoevoerslang heeft een dubbele wand. In het geval dat de toevoerslang breekt en de luchtlaag tussen de toevoerslang zelf en de geribbelde buitenslang vol water staat, blokkeert het systeem de watertoevoer.

! WAARSCHUWING!

Een sproeierslang kan barsten als deze op dezelfde waterleiding wordt aangesloten als de afwasmachine. Als uw gootsteen een sproeier heeft, is het raadzaam om de slang los te koppelen en het gat met een plug dicht te maken.

De veiligheidstoevoerslang loskoppelen

1. Draai de kraan dicht.
2. Verlaag de waterdruk door de decompressieknop in te drukken. Zo kan de waterdruk ontsnappen en beschermt u uzelf en de ruimte tegen grote spatten.
3. Schroef de veiligheidstoevoerslang los van de kraan.

KOUDWATERAANSLUITING

Sluit de toevoerslang voor koud water aan op een aansluiting met een schroefdraad van 3/4". Zorg dat deze stevig is vastgeschroefd. Bij nieuwe waterleidingen of waterleidingen die nog niet lang worden gebruikt, moet u eerst wat water door de leidingen laten stromen om zeker te zijn dat deze schoon zijn. Als u deze voorzorgsmaatregel niet neemt, kan de watertoevoer verstopt raken en kan het apparaat schade oplopen.

Overtollig water uit slangen afvoeren

Als de gootsteen zich op 1000 mm of meer boven de vloer bevindt, kan het overtollige water in de slangen niet direct in de gootsteen worden afgevoerd. U moet dit overtollige water uit de slangen dan opvangen in een kom of geschikte bak die zich buiten en lager dan de gootsteen bevindt.

Waterafvoer

Sluit de waterafvoerslang aan. De afvoerslang moet correct worden aangesloten, om waterlekage te voorkomen. Zorg dat de afvoerslang niet wordt geknikt of platgedrukt.

Verlengslang

Als u een verlengstuk voor uw afvoerslang nodig hebt, moet u een soortgelijke afvoerslang gebruiken. Deze mag niet langer zijn dan 4 meter, anders reinigt de afwasmachine mogelijk minder goed.

Aansluiting op de sifon

De aansluiting van de afvoerslang moet zich op een hoogte van minder dan 1000 mm (maximum) van de bodem van de afwasmachine. De waterafvoerslang moet worden vastgezet.

Afwasmachine starten

Het volgende moet worden gecontroleerd voordat u de afwasmachine inschakelt:

- 1** De afwasmachine staat waterpas en is correct gemonteerd
- 2** De inlaatklep is open
- 3** De aansluitingen van de toevoerslang zijn volledig aangedraaid en lekken niet
- 4** De draden zijn stevig vastgemaakt
- 5** De stroom is ingeschakeld
- 6** De toe- en afvoerslangen zijn vastgeknoopt
- 7** Alle verpakkingsmateriaal en drukwerk moet uit de afwasmachine zijn gehaald

▲ Let op: *Bewaar deze handleiding na de installatie.*

De inhoud van deze handleiding is zeer nuttig voor de gebruikers.

9. Storingen verhelpen

Voordat u de servicedienst belt

In de tabellen op de volgende pagina's vindt u de nodige tips om niet meteen de servicedienst te moeten bellen.



	Probleem	Mogelijke oorzaken	Oplossing
Technische problemen	De afwasmachine start niet	Zekering doorgebrand of stroomonderbreker geactiveerd	Vervang de zekering of zet de stroomonderbreker terug aan. Ontkoppel alle apparatuur die op hetzelfde circuit zit als de afwasmachine.
		Elektrische voeding niet geactiveerd	Controleer of de afwasmachine is ingeschakeld en de deur goed gesloten is. Controleer of de stroomkabel correct in het stopcontact zit.
		Lage waterdruk	Controleer of de watertoevoerslang goed is aangesloten en de waterkraan openstaat.
		Deur van afwasmachine is niet goed dicht	Sluit de deur van de afwasmachine en zorg dat deze goed dicht zit.
Algemene problemen	Het water wordt niet uit de afwasmachine gepompt	Knik in de afvoerslang	Controleer de afvoerslang.
		Filter verstopt	Controleer het groffilter. (zie "De filters reinigen")
		Gootsteen verstopt	Controleer of de gootsteen goed doorloopt. Als de gootsteen niet goed doorloopt, hebt u mogelijk een loodgieter nodig in plaats van een onderhoudstechnicus voor de afwasmachine.
Algemene problemen	Schuim in het apparaat	Verkeerd vaatwasmiddel	Gebruik alleen speciaal wasmiddel voor afwasmachines om schuimvorming te voorkomen. Is er schuim achtergebleven, open dan de afwasmachine en laat het schuim verdampen. Giet 4 liter koud water in de kuip. Sluit de deur en start een willekeurige wascyclus. De afwasmachine pompt het water weg bij de eerste stap. Open de deur als het water is afgevoerd en controleer of het schuim is verdwenen. Herhaal indien nodig.
		Gemorst glansspoelmiddel	Veeg gemorst glansspoelmiddel altijd onmiddellijk weg.
	Vlekken in de kuip	U hebt een vaatwasmiddel met kleurstof gebruikt.	Controleer het vaatwasmiddel op kleurstoffen.
	Witte aanslag aan de binnenkant	Afzettingen van hard water	Trek handschoenen aan en reinig de binnenkant met een vochtige, met vaatwasmiddel doordrenkte spons. Gebruik nooit een ander reinigingsmiddel dan vaatwasmiddelen om het risico op schuimvorming te voorkomen.
Lawaai	Roestvlekken op bestek	De getroffen voorwerpen zijn niet corrosiebestendig.	
		Er is geen programma gestart nadat regeneratiezout is toegevoegd.	Laat altijd het korte wasprogramma lopen zonder vaatwerk in de afwasmachine en zonder dat u de turbofunctie selecteert (indien aanwezig), nadat u regeneratiezout hebt toegevoegd.
		Er zijn sporen van zout in de wascyclus terechtgekomen.	
	Kloppend geluid in de kuip	Het deksel van de ontharder zit los.	Controleer de vergrendeling. Zorg dat deze goed vastzit.
		De sproeiarm slaat tegen een voorwerp in een korf.	Onderbreek het programma en herschik de voorwerpen die de sproeiarm blokkeren.
Ratelend geluid in de kuip	Het vaatwerk zit niet goed vast in de kuip.	Onderbreek het programma en herschik het vaatwerk.	
	Kloppend geluid in de waterleidingen	Dit kan worden veroorzaakt door de installatie ter plaatse of de diameter van de leidingen.	Dit heeft geen invloed op de werking van de afwasmachine. Neem bij twijfel contact op met een gekwalificeerde loodgieter.



Tegen-
vallend
Was-
resultaat

Probleem	Mogelijke oorzaken	Oplossing	
Het vaatwerk is niet schoon	De korven zijn niet correct gevuld.	Zie de opmerkingen bij "De afwasmachine vullen".	
	Het programma was niet krachtig genoeg.	Selecteer een intensiever programma. Zie "Tabel van de wascycli".	
	Er is niet genoeg vaatwasmiddel afgegeven.	Gebruik meer vaatwasmiddel of gebruik een ander vaatwasmiddel.	
	Voorwerpen blokkeren het pad van de sproeiarmen.	Herschik het vaatwerk zodat de sproeiarmen vrij kunnen draaien.	
	Het filtersysteem onderaan de kuip is niet schoon of is niet correct geplaatst. Dit kan de sproeikoppen blokkeren.	Maak het filtersysteem schoon en/of zorg dat het correct is geplaatst. Reinig de sproeikoppen. Zie "De sproeiarmen reinigen".	
Sluier op de glazen	Combinatie van zacht water en te veel vaatwasmiddel.	Gebruik minder vaatwasmiddel als u zacht water gebruikt en kies een korter wasprogramma voor het wassen van glaswerk.	
Zwarte of grijze vlekken op borden	Aluminium kookgerei heeft langs de borden geschuurd.	Gebruik een mild schuurmiddel om deze vlekken te verwijderen.	
Vaatwasmiddel achtergebleven in het reservoir	Het vaatwasmiddel-reservoir wordt geblokkeerd door vaatwerk.	Vul de afwasmachine correct.	
Tegen- vallend droog- resultaat	Het vaatwerk is niet droog	Afwasmachine is verkeerd gevuld	Vul de afwasmachine zoals aangegeven in de aanwijzingen.
		Te weinig glansspoelmiddel	Verhoog de hoeveelheid glansspoelmiddel/Vul het glansspoelmiddelreservoir.
		Het vaatwerk is te snel uit de afwasmachine gehaald.	Haal de afwasmachine niet meteen na het wassen leeg. Zet de deur op een kier zodat de stoom kan ontsnappen. Begin de afwasmachine pas leeg te halen als het vaatwerk bijna niet warm meer aanvoelt. Leeg eerst de onderkorf. Dit voorkomt dat water van het vaatwerk in de bovenkorf drupt.
		Verkeerde programmakeuze	Bij korte programma's is de wastemperatuur lager. Dit verlaagt ook de reinigende werking. Kies een programma met een langere wastijd.
	Het bestek heeft een coating van lage kwaliteit	De waterafvoer is moeilijker bij deze voorwerpen. Bestek of vaatwerk van dit type zijn niet geschikt voor afwasmachine.	

Foutcodes

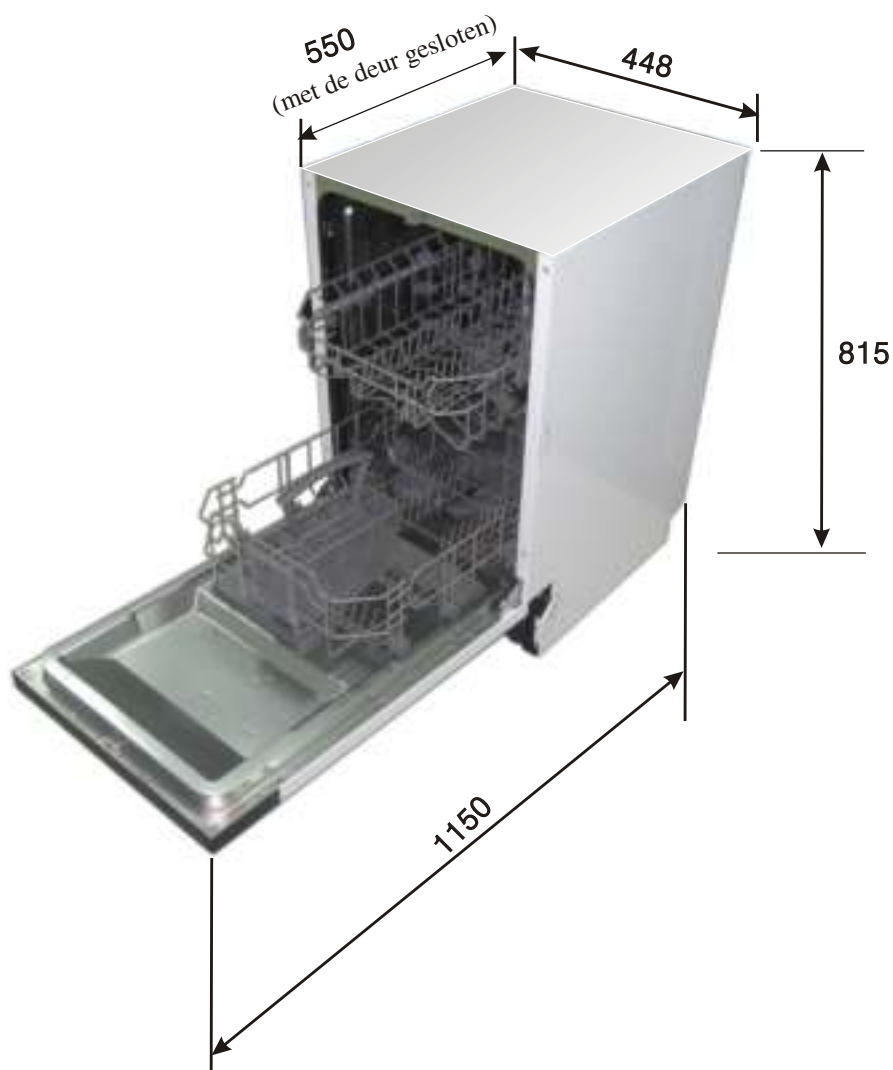
Bij bepaalde storingen geeft het apparaat foutcodes weer om u te waarschuwen:

Code	Betekenis	Mogelijke oorzaken
De indicator Kort knippert regelmatig	Watertoevoer duurt langer.	De kraan staat niet open, de watertoevoer is beperkt of de waterdruk is te laag.
De indicator Glas knippert regelmatig	Overstroming.	Een onderdeel van de afwasmachine lekt.

WAARSCHUWING!

- Als de afwasmachine overstroomt, moet u de waterleiding afsluiten voordat u de servicedienst belt.
- Als er water in de opvangbak staat als gevolg van een overstroming of klein lek, moet het water worden verwijderd voordat de afwasmachine opnieuw wordt gestart.

Technische informatie



Hoogte:	815 mm
Breedte:	448 mm
Diepte:	550 mm (met de deur gesloten)
Waterdruk:	0,04-1,0 MPa
Voeding:	zie typeplaatje
Capaciteit:	9 couverts

Technisch informatieblad

Informatieblad van afwasmachine voor huishoudelijk gebruik volgens de EU-richtlijn 1059/2010:

Fabrikant	CANDY
Type / Beschrijving	CDI 1L949
Standaardcouverts	9
Energie-efficiëntieklasse 1	A+
Jaarlijks energieverbruik 2	222 kWh
Energieverbruik standaardwascyclus	0,78 kWh
Stroomverbruik in uitstand	0,30 W
Stroomverbruik in stand-by-stand	0,45 W
Jaarlijks waterverbruik 3	2520 liter
Droogefficiëntieklasse 4	A
Standaardwascyclus 5	ECO 45 °C
Programmaduur standaardwascyclus	205 min
Geluidsniveau	49 dB(A) re 1 pW
Installatie	Inbouw
Inbouw mogelijk	Ja
Hoogte	81,5 cm
Breedte	44,8 cm
Diepte (met aansluitingen)	55 cm
Stroomverbruik	1930 W
Nominale spanning / frequentie	230 V~ 50 Hz
Waterdruk (debiet)	0,4-10 bar = 0,04-1 MPa

LET OP:

- 1** A + + + (hoogste efficiëntie) tot D (laagste efficiëntie)
- 2** Energieverbruik “222 ” kWh per jaar, op basis van 280 standaardwascycli met koud water en het verbruik van de energiebesparende standen. Het werkelijke energieverbruik hangt af van hoe het apparaat wordt gebruikt.
- 3** Waterverbruik “2520 ” liter per jaar, op basis van 280 standaardwascycli. Het werkelijke waterverbruik hangt af van hoe het apparaat wordt gebruikt.
- 4** A (hoogste efficiëntie) tot G (laagste efficiëntie)
- 5** Met dit programma kan normaal vuil vaatwerk worden schoongemaakt en het is het efficiëntste programma qua energie- en waterverbruik voor dit soort vaatwerk.

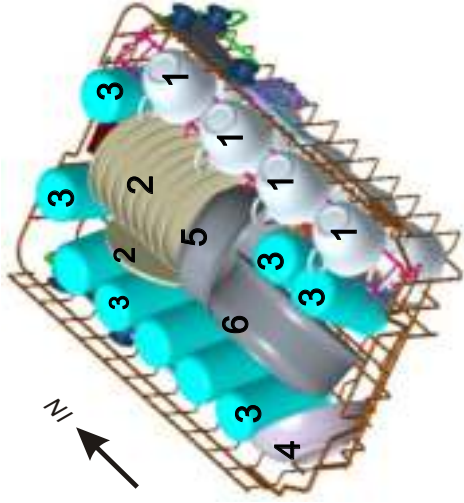
De bovenstaande waarden zijn gemeten volgens de normen onder aangegeven omstandigheden.

De resultaten kunnen sterk variëren afhankelijk van de hoeveelheid vaat en hoe vuil de vaat is, de waterhardheid, de hoeveelheid vaatwasmiddel enzovoort.

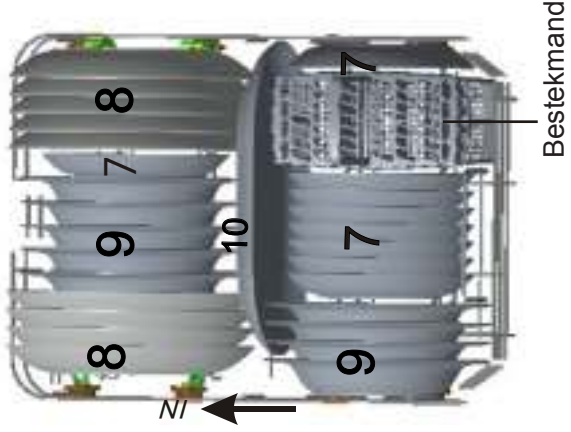
De handleiding is gebaseerd op de normen en regels van de Europese Unie.

Het laden van de korven volgens EN 50242:

1. Bovenkorf:



2. Onderkorf:



Kopjes		1
Schotelijes		2
Glazen		3
Kleine schaal		4
Middelgrote schaal		5
Grote schaal		6
Dessertschotels		7
Platte borden		8
Diepe borden		9
Ovalen schaal		10

3. Bestekmand:



1 Soeplepels		5 Dessertlepels	
2 Vorken		6 Opscheplepels	
3 Messen		7 Opschepvorken	
4 Theelepels		8 Juslepels	

Informatie voor vergelijkbaarheidstests overeenkomstig met EN 50242

- Capaciteit: 9 couverts
- Positie van de onderkorf: onderste positie
- Programma: ECO
- Instelling glansspoelmiddel: 6
- Instelling waterontharder: H4