

HKC

Gebruikers-
handleiding



HKC 24C2NB



Index

Inleiding		
Installatie	3	
Veiligheidsvoorschriften	3	
Waarschuwingen/Veiligheid	4	
Beschrijving van de tv	7	
Afstandsbediening	8	
Montage	10	
CI-module	11	
Invoerbron en kanaalontvangst	12	
OSD aanpassing	14	
Menu Channel	16	
Zenders	16	
Auto tuning	16	
Satelliet	17	
Manual Tuning	17	
Digitaal handmatig instellen	18	
Zenders aanpassen	18	
Zenders verwijderen	18	
Zenders overslaan	18	
Zenders verplaatsen	18	
Opnamelijst	19	
Signaalinformatie	20	
CI-informatie	21	
Favoriete zenderlijst	22	
Programma-informatie	22	
Beeldinstellingen	23	
Geluidsinstellingen	26	
Tijdsinstellingen	28	
Lockinstellingen	30	
Hotel Modus	32	
Set-up instellingen	33	
USB	37	
Foto	38	
Muziek	39	
Film	40	
E-Book	41	
Specificaties	42	
Probleemoplossingen	43	
Nuttige informatie	45	

Introduction

Hartelijk dank voor aankoop van onze tv, die zowel dienst doet als normale kleuren tv als pc monitor. Lees deze gebruikershandleiding aandachtig door en houd deze ook in de toekomst bij de hand om het maximale uit deze tv te halen.

INSTALLATIE

1. Plaats de tv in de kamer zodat geen direct licht op het scherm reflecteert. Zowel reflecties als een volledig donkere omgeving kunnen belastend zijn voor de ogen.
2. Laat voldoende ruimte vrij voor ventilatie tussen uw tv en de muur.
3. Voorkom extreem hoge temperaturen om mogelijke schade aan uw tv te voorkomen.
4. Maak altijd gebruik van originele accessoires.
5. Plaats de tv niet in de nabijheid van warmte bronnen zoals radiatoren, direct zonlicht of in afgesloten ruimtes. Bedek de ventilatieopeningen niet wanneer de tv in gebruik is.
6. Nadat de tv is uitgeschakeld blijft het lampje nog ongeveer 30 seconden branden. Wacht met het weer aanzetten van de monitor tot het lampje volledig doofd is.

VEILIGHEIDS VOORSCHRIFTEN

1. Stel de televisie NIET bloot aan extreem hoge temperaturen (onder de 5°C en boven de 35°C) of extreme vochtigheid (minder dan 10% en meer dan 75%).
2. Stel de televisie NIET bloot aan direct zonlicht.
3. Voorkom dat de televisie in aanraking komt met vloeistoffen.
4. Zorg ervoor dat geen enkel voorwerp in de televisie terecht komt en plaats geen vazen met water op de televisie.
5. Trek de stekker uit het stopcontact en verwijder de antennekabel tijdens onweer (met name bij bliksem).
6. Loop niet over de kabel en zorg ervoor dat de kabel volledig is uitgerold.
7. Overbelast stopcontacten of verlengsnoeren niet, omdat hierdoor de kans op brand of elektrische schokken ontstaat.
8. Gebruik een zachte, droge doek (zonder vluchtige stoffen) om de televisie schoon te maken.
9. Probeer de televisie niet zelf te repareren als deze defect is. Neem contact op met ons door een e-mail te sturen naar service@hkc-europe.com.

Waarschuwingen



WAARSCHUWING
KANS OP ELEKTRISCHE
SCHOKKEN; NIET OPENEN



WAARSCHUWING: HOUD HET APPARAAT GESLOTEN OM ELEKTRISCHE SCHOKKEN TE VOORKOMEN. NEEM CONTACT OP MET SERVICECENTRUM INDIEN HET APPARAAT GEREpareerd DIEN T TE WORDEN.



Dit symbool dient als waarschuwing voor kans op elektrische schokken. Dit apparaat mag enkel door gecertificeerd personeel gerepareerd worden



Dit symbool is wijst de gebruiker op de aanwezigheid van belangrijke gebruiks- of onderhoudsinstructies in de gebruikershandleidingen van het apparaat.



Class I Sluit de stekker aan op een geaard stopcontact.

LET OP



Waarschuwing

Dit product werkt op hoge spanning. Het product niet zelf uit elkaar halen. Neem voor reparaties contact op met gekwalificeerd personeel.



Waarschuwing

Stel het apparaat niet bloot aan vocht of regen en plaats geen voorwerpen die water bevatten op het apparaat. Als er water in het apparaat terecht komt kan dit defect, brand of elektrische schokken veroorzaken.



Waarschuwing

Steek geen voorwerpen in openingen van het apparaat, dit kan defecten en elektrische schokken veroorzaken



Waarschuwing

Plaats het apparaat niet in direct zonlicht, in de buurt van warmtebronnen of op andere apparaten die warmte afgeven zoals DVD spelers of versterkers. Houd de ventilatieroosters in aan de achterzijde vrij, goede ventilatie is essentieel voor het voorkomen van defecten. Zorg ervoor dat de stroomkabel niet ingeklemd raakt onder het apparaat of een ander zwaar voorwerp.

LET OP



Waarschuwing

Ga nooit op het apparaat staan, leunen of er tegen aan duwen. Let hier vooral op bij kinderen.



Waarschuwing

Zet het apparaat nooit op een instabiele ondergrond. Wanneer het apparaat valt kan dit resulteren in ernstig letsel en schade aan het apparaat



Waarschuwing

Haal de stekker uit het stopcontact als u het apparaat gedurende langere tijd niet gebruikt.



Waarschuwing

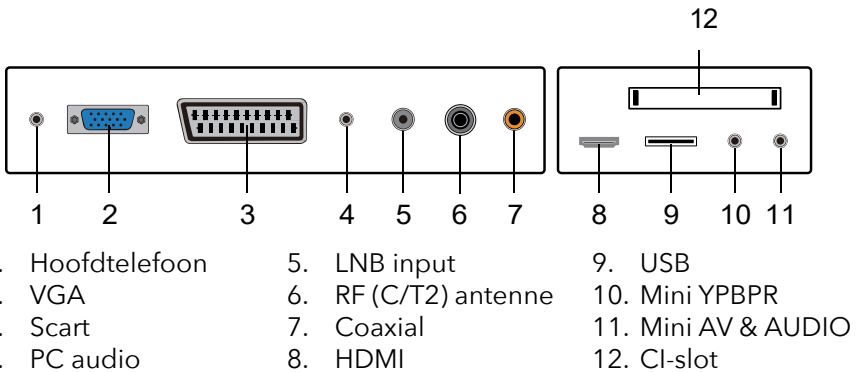
Het LED scherm van dit apparaat is gemaakt van glas en dus breekbaar. Het product mag niet vallen of stoten. Wees voorzichtig indien het glas breekt.

Beschrijving van de TV

Control Panel Button Function

- VOL+ : Volume hoger.
VOL- : Volume lager
CH+ : TV kanaal hoger.
CH- : TV kanaal lager.
MENU : drukken om naar het hoofdmenu te gaan
SOURCE : Veranderen van ingangssignaal
POWER : Aan en uit knop

TV Aansluitingen



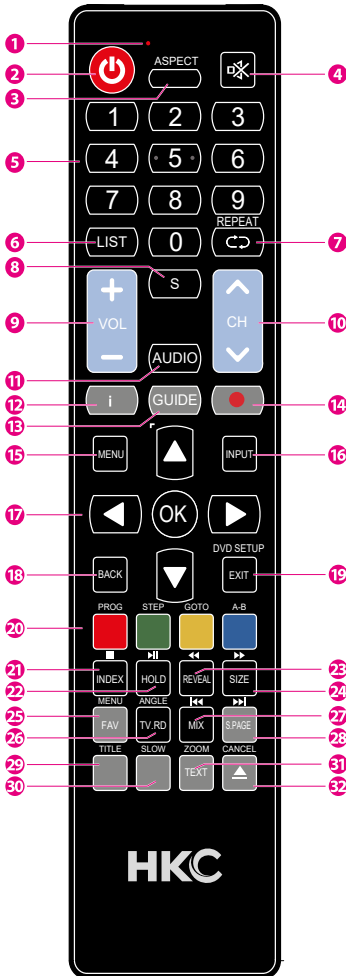
Extra aansluitingen:



NOTE

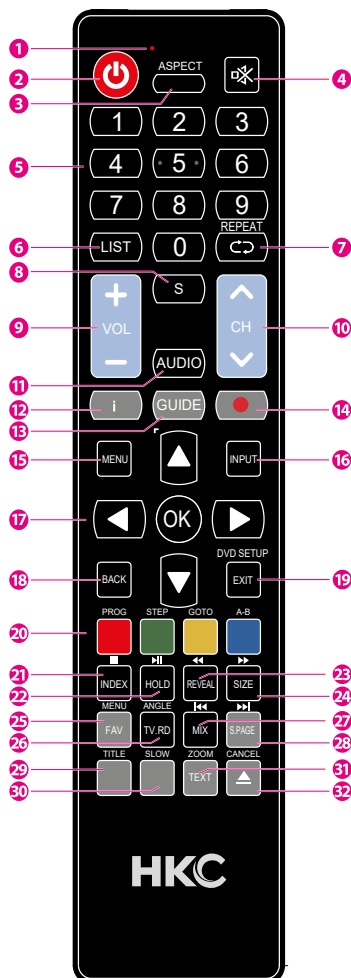
- Er is enkel 500 mA MAX Voeding beschikbaar, indien de externe hardeshijf meer nodig heeft dient u een externe voeding te gebruiken.
- Ondersteund word enkel een hardeshrijf van meer dan 2 GB. En er kunnen maxiaal 4 partitie's op de schijf aanwezig zijn. Maximaal mag de harde schrijf 2TB groot zijn en word enkel FAT/FAT32 ondersteund door de TV.

Afstandsbediening



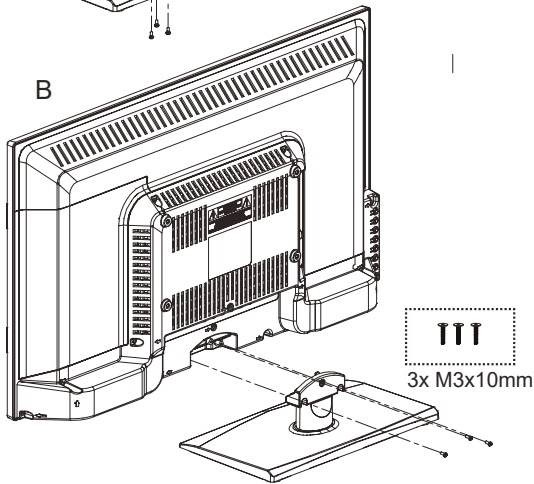
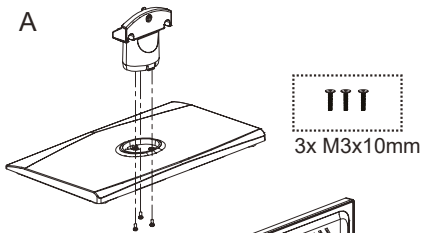
- 1 Indicator lamp
Het rode indicatielampje knippert rood om aan te geven dat de afstandsbediening werkt en een signaal uitzendt
- 2 Aan- uitknop. Schakelen tussen tv aan en standby mode
- 3 Voorvertoning van verschillende formaten van het scherm: Auto/4:3/16:9/Zoom/Ondertitels/Smart-zoom
- 4 Mute. Geluid dempen en weer aanzetten
- 5 0-9 nummers.
Om een zender te selecteren.
- 6 List. Laat de zenderlijst zien (ATV/DTV modus).
- 7 Ga terug naar de vorige zender(ATV/DTV modus).
- 8 Geeft ondertitels weer die worden uitgezonden met het programma (DTV modus)
- 9 Pas het volume aan (+ hoger, - lager).
- 10 Selecteer een kanaal (omhoog/naar beneden).
- 11 Audio
 - Schakelt de audiobeschrijving (AD) -functie in/uit (alleen geldig als het tv-programma deze functie heeft (DTV modus).
 - Selecteer ontvangst van stereo/dubbel geluid (ATV modus)
- 12 Laat info zien van huidig kanaalnummer en tijd (ATV/DTV modus).
- 13 Laat de EPG zien (Electronic Programme Guide) (DTV modus).
- 14 Het huidige programma opnemen (DTV modus).
- 15 Openen van het OSD menu (On Screen Display).
- 16 Kiest uit de verschillende ingangsbronnen: DTV / ATV / AV / SCART / YPbPr / HDMI1 / HDMI2 / HDMI3 / PC / USB.
- 17 Navigeren door het OSD-menu.
OK:
Bevestigen van de selectie in het OSD menu.
- 18 Keer terug naar vorig menu (in OSD-menu).
- 19
 - Verlaten van het OSD menu.
 - Het tonen en verlaten van het DVD setup menu (DVD mode).

Afstandsbediening



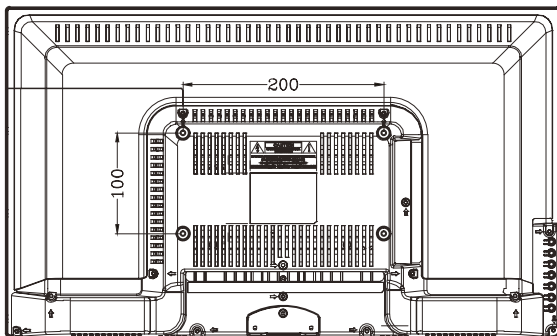
- 20 • Toegang krijgen tot de teletekstitems (ATV/DTV mode).
• Toegang krijgen tot de menu-opties.
PROG (RED)
• Tonen van zender menu (ATV/DTV mode).
STEP (GREEN)
GO TO (YELLOW)
A-B (BLUE)
- 21 Index: Druk op deze knop om naar de indexpagina te gaan (TV Teletext mode).
■: Stopmet afspelen of opnemen (USB/DTV mode).
- 22 Hold: Bevriest een gedeelte met meerdere pagina's op het scherm in Teletekst (TV teletekst mode).
▶▶ Om de timeshift te starten (DTV mode).
• Begin met afspelen of pauzeren (DTV/USB mode).
- 23 Reveal: om de verborgen informatie op de teletekstpagina weer te geven. Druk opnieuw op om de informatie te verbergen.
◀◀ Snel terugspoelen (USB/mode).
- 24 Size: Vergroten van afbeelding in teletext (TV teletext mode).
▶▶ Snel vooruit spoelen (USB mode).
- 25 FAV: Toon favoriete zenderlijst (ATV/DTV mode).
MENU: Geen functie
- 26 TV.RD: Snel schakelen tussen tv en digitale radiozenders.
ANGLE: Geen functie
- 27 MIX: Tv- en teletext-afbeeldingen zijn gemengd (TV teletext mode).
◀◀: Spring naar het begin van het vorige hoofdstuk/nummer/ foto's (USB mode).
- 28 S.PAGE: Een subpagina openen in teletext (TV teletext mode).
▶▶: Spring naar het begin van het volgende hoofdstuk/nummer/ foto's (USB mode).
- 29 Geen functie
- 30 Geen functie
- 31 TEXT: Aan- en uitzetten van teletext (TV mode).
ZOOM: Geen functie
- 32 ▲: Geen functie
CANCEL: No function

Montage



De tv op een ondergrond neerzetten

Bevestig de voetjes in het apparaat zoals beschreven in de afbeelding en schroef ze vast met de meegeleverde bevestigingsschroeven.



De tv aan de muur hangen

Bevestig uw muurbeugel aan de daarvoor bestemde schroefdraden aan de achterkant en let op de afstand tussen de gaten.

CI+ module



Dit apparaat is uitgerust met een CI+ -sleuf voor gebruik van een modules voor een smartcard die digitale weergave mogelijk maakt zonder een decoder (kastje van provider). We raden voor onze tv's de SMiT-module aan.

Het installeren van een CI+ module

1. Zorg dat de tv in de fabriekinstellingen staat. Als de tv nog niet is gebruikt staat deze automatisch in de goede instelling. Heeft u de tv al langer in gebruik dan moet u deze eerst terug zetten in de fabriekinstelling. Zet daarna uw tv weer uit.
2. Sluit uw tv aan op de coax kabel. Deze kabel geeft de digitale zenders door.
3. Zet de tv weer aan. Laat hem automatisch naar de digitale zenders zoeken (zie pagina 14). Vergeet hier niet LCN aan te zetten. Dit kan enige tijd duren.
4. Controleer of er zenders zijn gevonden.
5. Zet de tv weer uit.
6. Steek nu uw smartcard in de CI-module. Steek nu de module met smartcard in de CI-slot. Zet nu de tv weer aan. De tv en CI-module gaan elkaar nu controleren. Dit kan soms wel meer dan 20 minuten duren.
7. Nu is uw tv klaar voor gebruik.

Het verwijderen van de CI+ module

1. Zet uw tv uit.
2. Verwijder voorzichtig de module.

Als een module beschikbaar is, zijn er meer opties beschikbaar op de CI-informatiepagina van de OSD.

1. Druk op **MENU** om de systeeminstelling te openen.
2. Gebruik **▲▼/◀▶** om de CI-informatie te selecteren en druk op **OK** om de instellingen te openen.
3. Wacht tot het submenu is afgesloten.
4. Gebruik **▲▼/◀▶** om een optie te selecteren en druk op **OK** om de geselecteerde functie te bewerken of te openen.
5. Druk op **EXIT** om de wijzigingen op te slaan en het menu te verlaten.

Sommige menu-opties en instellingen zijn afhankelijk van de corresponderende CA-module. We raden de SMiT-module aan.

De CA-module (niet inbegrepen) is vereist bij gebruik van een smartcard (niet inbegrepen) om gecodeerde kanalen te ontvangen.

Zorg ervoor dat de CA-module en de smartcard compatibel zijn met elkaar. Dit apparaat kan CI+ -compatibele modules lezen.

Welke zenders er beschikbaar zijn, is afhankelijk van de gebruikte CA-module, Smart Card en natuurlijk uw provider.

De tv gebruiken

Breng de verbinding tot stand met de gewenste ontvangstmodus. De aansluiting voor DVB-C (kabel/Coax) en DVB-T (antenne) vindt u aan de achterkant. Gebruik voor DVB-S-ontvangst (satelliet) de overeenkomstige aansluiting op het aansluitpaneel aan de achterzijde.

DVB-T (antenne)

Of en hoeveel DVB-T-kanalen door dit apparaat kunnen worden ontvangen, is sterk afhankelijk van de locatie en de DVB-T-siginaalsterkte in het gebied. Vooral DVB-T-radio is zeer beperkt en op de meeste locaties niet beschikbaar. Houd er rekening mee dat als u in een ander gebied als voorheen de tv gebruikt, u de kanalen weer opnieuw moet instellen. Dit omdat de frequenties van de kanalen erg van regio tot regio verschillend zijn. Kanalen gemarkeerd met (internet) zijn gekoppeld aan internet en zijn niet bruikbaar.

DVB-C (kabel/coax)

Via DVB-C kunnen de programma's analoog of digitaal worden ontvangen. Geef indien mogelijk de voorkeur aan de digitale ontvangstmodus. In deze modus zijn er meer kanalen beschikbaar met een betere beeldkwaliteit.

Gecodeerde kanalen (via provider of satelliet)

Via satelliet of DVB-C kunt u ook gecodeerde tv-kanalen ontvangen. Daarom hebt u een kastje of Cam-module en een SMART CARD van uw serviceprovider nodig. Welke programma's bruikbaar zijn, hangt af van het contract. Module en smartcard zijn niet inbegrepen in de levering. Het activeren van de kaart kan enkele minuten duren wanneer deze voor de eerste keer wordt gebruikt. Het apparaat bestuurt de module na elke inschakeling. Let op de handleiding van CI + module en smartcard. Alleen CI + -modules en -kaarten zijn bruikbaar. Andere modellen worden niet ondersteund.


Invoerbron en kanaalontvangst

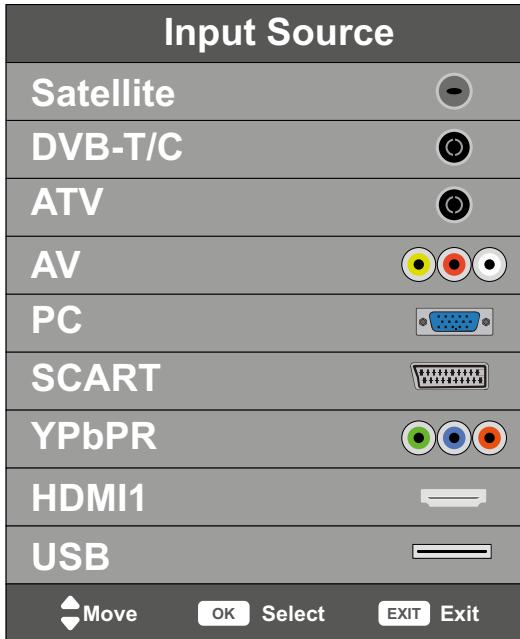
Indicatie voor CI +

Houd er rekening mee dat de opname- en time shift-functie op sommige kanalen beperkt kan zijn. Opgenomen bestanden van kanalen die zijn gecodeerd via CI + Card kunnen alleen worden afgespeeld op dit apparaat. Dit wordt beperkt door het programma en wij als fabrikant zijn hier niet verantwoordelijk voor.

Source/Input

Selecteer de juiste invoerbron op uw tv (bv. antenne, satelliet kabel, HDMI poort) door op de knop INPUT of SOURCE te drukken op uw afstandsbediening.

Bevestig uw keuze met .



OSD aanpassingen (bij allereerste ingebruikname)

Installatie handleiding

Indien dit de eerste keer is dat u de tv gebruikt staan er geen zenders in het geheugen. Het installatiemenu zal op het scherm verschijnen.

1. Druk op ▲▼/◀▶ knoppen om de taal te selecteren.
2. Druk op ▲▼/◀▶ knoppen om het land en regio in te stellen
3. Druk op ▲▼/◀▶ knoppen om hem op HOME MODE te zetten voor thuis of SHOP MODE voor in een ruimte met heel veel licht.



Bevestig de keuzes met **OK**.

U gaat automatisch verder naar het menu om de zenders in te stellen.



OSD aanpassingen (bij allereerste ingebruikname)

Selecteer hier het land naar keuze.

Tune type: Kies hier voor DTV+ATV.

Digital type:

Kies hier voor de manier waarop u de zenders gaat ontvangen: DVB-T (antenne), DVB-C (kabel) of satelliet.

Druk op ▲▼ om het land te selecteren en gebruik ▲▼ om 'Tune Type' en 'Digital Type' te selecteren.

Zet 'Sorting by LCN' aan om de zenders op logische volgorde te zetten.



Menu CHANNEL

Zenders

Druk op **MENU** voor het hoofdmenu van de TV. Druk op **◀▶** om CHANNEL te selecteren in het hoofd menu.



Auto Tuning (automatisch zoeken)

Druk op **▲▼** en selecteer 'Auto Tuning'.

Druk op **▲▼** om het land te selecteren en gebruik **▲▼** om 'Tune Type' en 'Digital Type' te selecteren. Zet deze op DTV+ATV. Kies het type (DVB-T/S/C).

Druk op **OK** om te starten met zoeken. Druk op **MENU** om over te slaan of **EXIT** om te stoppen.

Zet 'Sorting by LCN' aan om de zenders op logische volgorde te zetten.



Menu CHANNEL



Digitaal handmatig instellen

Druk op ▲▼ selecteer 'Digital Manual scan' en druk op ▼ om te starten.

Druk op **MENU** om terug te gaan naar het vorige menu.

Druk op **EXIT** om het menu te verlaten.



Zenders aanpassen

Druk op ▲▼ selecteer 'Programme Edit' en druk op **OK** om te selecteren.

Zenders verwijderen

Druk op de ▲▼ knoppen om het programma te selecteren. Druk vervolgens op de rode knop op de afstandsbediening om het programma te verwijderen.

Zender overslaan

Druk op de ▲▼ knoppen om het programma te selecteren. Druk vervolgens op de blauwe knop om de zender over te slaan. Druk nogmaals de blauwe knop om annuleren.




Zender verplaatsen

Druk op de ▲▼ knoppen om het programma te selecteren. Druk vervolgens op de gele knop om de zender te verplaatsen. Druk nogmaals op de gele knop om de keuze te bevestigen.

Menu CHANNEL


De 3 gekleurde knoppen zijn sneltoetsen..

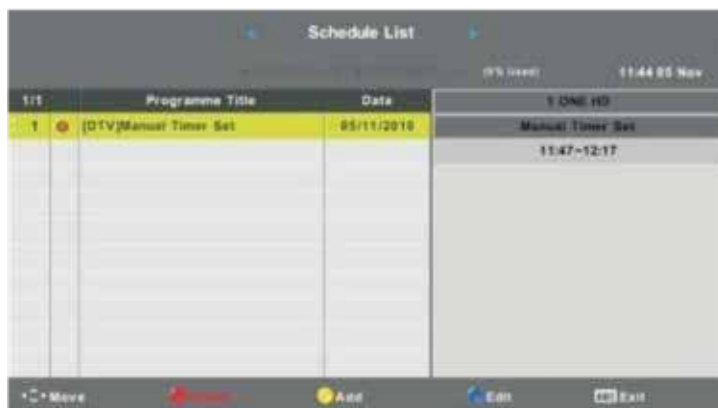
Druk op ▲▼ om het te wijzigen kanaal te selecteren en druk vervolgens op de gekleurde knoppen om:

 Delete	Het geselecteerde kanaal te verwijderen
 Move	De volgorde van het geselecteerde kanaal te wijzigen
 Skip	Het geselecteerde kanaal overslaan

Druk op de FAV-knop om het kanaal toe te voegen of te verwijderen uit uw favorietenlijst. (Uw Tv-aansluiting zal automatisch het kanaal overslaan terwijl CH +/- wordt gebruikt om de kanalen te bekijken).

Opname lijst (USB)

Druk op de ▲▼ knoppen om 'Schedule List' te selecteren en druk op  om submenu te openen



Menu CHANNEL

Druk op de GELE knop om de onderstaande menu te openen.



Wanneer er een conflict is met de opnametijd zult u het volgende te zijn krijgen:



Signaal informatie

Druk op ▲▼ om de signaalinformatie te selecteren en druk op OK om de informatie over het signaal te bekijken. Druk op MENU om terug te gaan naar het vorige menu. Druk op EXIT om het menu te verlaten.

Menu CHANNEL



Logisch kanaalnummer

Druk op ▲▼ om het logische kanaalnummer te selecteren en druk op OK om Aan of Uit te selecteren.

CI-informatie

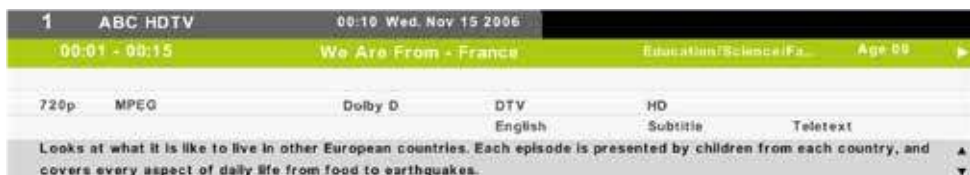
Druk op ▲▼ en selecteer 'CI Info'. Druk op OK om de informatie op de IC-kaart te controleren.

Menu CHANNEL



Programma informatie

Als de bron is geselecteerd als DTV, kunt u op de knop 'DISPLAY' drukken om de informatie van het kanaal weer te geven. Het programma informatievenster ziet er als volgt uit:



Menu PICTURE

Het tweede item in het MENU is het PICTURE MENU. U kunt hier het afbeeldingseffect aanpassen, zoals contrast, helderheid, enz.

Druk op **MENU** om het OSD menu te openen. Druk dan op **◀▶** om het 'PICTURE' menu te selecteren. Druk op **▲▼** en selecteer 'Picture Mode'. Druk vervolgens op **OK** om te selecteren.

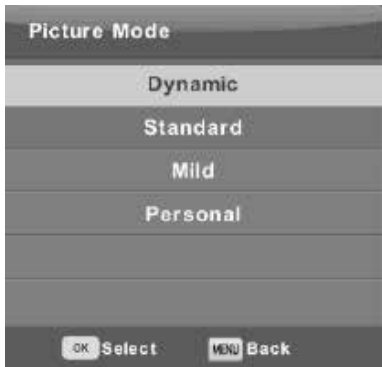


Beeldmodus

Druk op **▲▼** om de beeldmodus te selecteren en druk vervolgens op **OK** om het submenu te openen.

U kunt de waarden voor contrast, helderheid, kleur, scherpte en tint wijzigen wanneer de afbeelding in de Persoonlijke modus staat.

Menu PICTURE



Contrast/Helderheid/Kleur/Tint/Scherpte.
U selecteert met de ▲▼ knoppen het item dat u wilt wijzigen. Door de ◀▶ knoppen stelt u de gewenste instelling in.
Druk vervolgens op **OK** om te bevestigen.

Contrast	Pas de lichtintensiteit van het beeld aan, maar de schaduw van het beeld is niet variabel.
Helderheid	Past de helderheid van het beeld aan waardoor het donkere gebied lichter zal worden
Kleur	Past de verzadiging van de kleur aan.
Tint	Het gebruik van kleurcompensatie is gewijzigd met de verzen- ding van de NTSC-code.
Scherpte	Past het niveau aan van de details in de afbeelding



Colour Temp

Wijzigt de temperatuur van de kleuren.
U selecteert met de ▲▼ knoppen de gewenste temperatuur.
Druk vervolgens op **OK** om te bevestigen.

Cold	Verhoogt de blauwtint in het wit.
Normal	Verhoogt de gemiddelde kleuren in het wit.
Warm	Verhoogt de rode kleur in het wit.

Menu PICTURE

Noise Reduction

Filtret en reduceert de beeldruis en verbetert de beeldkwaliteit.

U selecteert met de ▲▼ knoppen de gewenste hoeveelheid. Druk vervolgens op **OK** om te bevestigen.



Off	Ruisreductie uitschakelen
Low	Detecteren en verminderen van lage beeldruis
Middle	Detecteren en verminderen van matige beeldruis
High	Detecteren en verminderen van verhoogde beeldruis
Default	Instellen als standaard

Menu SOUND

Het derde item in het MENU is het SOUND MENU.

Druk op **MENU** om het OSD menu te openen.

Druk op **◀▶** om het item SOUND te selecteren in het OSD menu.



Druk op **▲▼** om de optie te selecteren die u wilt aanpassen in het SOUND-menu. Druk **OK** om het aan te passen. Na het aanpassen, druk **OK** om te bevestigen en terug te keren naar het vorige menu.



Sound Mode

Druk op **▲▼** om de Sound Mode te kiezen en druk vervolgens op **OK** om het submenu te openen. Druk op **▲▼** om het item te selecteren.

Menu SOUND

U kunt de waarde van Treble en Bass wijzigen als het geluid in de Persoonlijke modus staat.

Standard	Produceert een gebalanceerd geluid in alle omgevingen.
Music	Behoudt het originele geluid. Goed voor muziekprogramma's.
Movie	Treble en bass verbeteren voor een rijke geluidservaring.
Sports	Verbeterd geluid voor sportuitzendingen
Personal	De selectie van persoonlijke geluidsinstellingen

Balance

Druk op ▲▼ om de balans te selecteren en druk vervolgens op ◀▶ om deze aan te passen.

Automatisch volumenniveau

Druk op ▲▼ om het automatisch volumenniveau te selecteren en druk vervolgens op ◀▶ om deze aan te passen.

S/PDIF Mode

Een S/PDIF-aansluiting maakt het mogelijk om twee audiokanalen (stereo-geluid dus) in ongecomprimeerde digitale vorm over te brengen. Alleen bedoeld voor uitgang. Bij digitale overdracht hoeft het geluidssignaal niet omgezet te worden van digitaal naar analoog (en andersom), waardoor u geen verlies van geluidskwaliteit heeft.

Druk op ▲▼ om het menu S/PDIF te selecteren en druk vervolgens op ◀▶ om te kiezen tussen Off/PCM/Auto.

Menu TIME

Het vierde item in het OSD MENU is het Time MENU.

Druk op **MENU** om het OSD menu te openen.

Druk op **◀▶** om het item TIME te selecteren in het OSD menu.



Druk op **▲▼** om de optie te selecteren die u wilt aanpassen in het TIME-menu.

Druk op **OK** om het aan te passen. Na het aanpassen, druk op **OK** om de keuze te bevestigen en terug te keren naar het vorige menu.



Time Zone

Druk op **▲▼** om Time Zone te kiezen en druk vervolgens op **OK** om het submenu te openen. Druk op **▲▼** om de gewenste tijdzone te selecteren. Druk op **OK** om de keuze te bevestigen.

Menu TIME



Sleep Timer

Druk op ▲▼ om Sleep Timer te kiezen en druk vervolgens op **OK** om het submenu te openen. Druk op ▲▼ om de gewenste tijd te selecteren. Druk op **OK** om de keuze te bevestigen.



Auto Sleep Timer

Druk op ▲▼ om Auto Sleep Timer te kiezen en druk vervolgens op **OK** om het submenu te openen. Druk op ▲▼ om de gewenste tijd te selecteren. Druk op **OK** om de keuze te bevestigen.



OSD Timer

Druk op ▲▼ om Auto Sleep Timer te kiezen en druk vervolgens op **OK** om het submenu te openen. Druk op ▲▼ om de gewenste tijd te selecteren. Druk op **OK** om de keuze te bevestigen.


Menu LOCK



Het vijfde item in het OSD MENU is het menu LOCK.

Druk op  om het OSD menu te openen.

Druk op  om het item LOCK te selecteren in het OSD menu.




Druk op  om de optie te selecteren die u wilt aanpassen in het LOCK-menu.

Druk op  om te passen. Na het aanpassen, druk  om te bewaren en terug te keren naar het vorige menu.



Password

Druk op  om System Lock te selecteren. Daarna toets het wachtwoord in. U heeft 3 keer de mogelijkheid dit te proberen.

De standaard code is 0000.

NOTE:

De administrator code is 8899.

Menu LOCK



Set Password

Druk op ▲▼ om set password te selecteren en druk vervolgens op OK om het submenu te openen.



Channel Lock

Druk op ▲▼ om Channel Lock te selecteren en druk vervolgens op OK om het submenu te openen.

Druk op de groene knop om het kanaal te ver- of ontgrendelen.



Parent Guidance

Druk op ▲▼ om Parent Guidance te selecteren en druk vervolgens op OK om het submenu te openen.

Druk op ▲▼ om het zendernummer te kiezen en druk vervolgens op ◀▶ om het aan of uit te zetten.

Menu LOCK

Hotel Mode



Druk op ▲▼ om de optie Hotel Mode te selecteren die u wilt aanpassen in het LOCK-menu. Druk OK om te passen om het submenu te openen. Na het aanpassen, druk OK om te bewaren en terug te keren naar het vorige menu.

Hier kunt u diverse instellingen standaard instellen die zonder wachtwoord niet aan te passen zijn. Bijvoorbeeld maximaal volume.

Menu SETUP

U kunt diverse Set Up instellingen selecteren, die het beste passen bij uw persoonlijke voorkeur. Druk op **MENU** om het OSD menu te openen. Druk dan op **◀▶** om het 'SET UP' menu te selecteren. Druk vervolgens op **OK** om te selecteren.



Instelbaar	Instellen van
Language	taal
TT Language	taal
Audio Language	audio volume
Subtitle Language	taal ondertitels (alleen in DTV)
Hearing Impaired	aan of uit zetten voor slechthorende
Aspect Ratio	beeldgrootte Auto, 4:3, 16:9, Zoom1, Zoom2
Blue Screen	aan of uit zetten
First Time Installation	Druk op OK om te bevestigen
Reset	Druk op OK , daarna op ◀ Selecteer Yes om alle instellingen te wissen
Software Update	Druk op OK om update vanaf USB te laden (service)
Environment	Kies uit Home Mode of Shop Mode
HDMI CEC	Ander apparaat aansluiten via HDMI

U selecteert met de **▲▼** knoppen het item dat u wilt wijzigen. Door de **◀▶** knoppen stelt u de gewenste instelling in. Druk vervolgens op **OK** om te bevestigen.

Menu SETUP

Language OSD



Selecteer de taal waarin het OSD menu moet worden weergegeven. Engels is als standaard taal ingesteld. Helaas is Nederlands geen optie.

Druk op ▲▼/◀▶ om de gewenste taal te selecteren. Druk op **OK** om te bevestigen.



TT Language

Druk op ▲▼ om TT Language te selecteren en druk vervolgens op **OK** om het submenu te openen.

Druk op ▲▼/◀▶ om de gewenste taal te selecteren. Druk op **OK** om te bevestigen.



Audio Language

Druk op ▲▼ om Audio Language te selecteren en druk vervolgens op **OK** om het submenu te openen.

Druk op ▲▼/◀▶ om de gewenste taal te selecteren. Druk op **OK** om te bevestigen.

Menu SETUP

Subtitle Language



Druk op ▲▼ om Subtitle Language te selecteren en druk vervolgens op **OK** om het submenu te openen.

Druk op ▲▼/◀▶ om de gewenste taal te selecteren (mits beschikbaar). Druk op **OK** om te bevestigen.

Hearing Impaired (Slechthorenden)

Druk op ▲▼ om dit menu te kiezen en druk op **OK** om deze functie aan of uit te zetten. U kunt het type beeld selecteren, wat het beste past bij uw persoonlijke voorkeur.



Aspect Ratio (beeldformaat)

Druk op ▲▼ om Aspect Ratio te selecteren. en druk vervolgens op **OK** om het submenu te openen.

Druk op ▲▼ om het gewenste beeldformaat te selecteren (Auto, 4:3, 16:9, Zoom1, Zoom2).

Blue screen

Kunt u aanzetten zodat u kunt zien dat er, zonder signaal, niets mis is met de tv.

First Time Installation

Druk op ▲▼ om dit menu te kiezen en druk op **OK** om deze functie te selecteren.

Reset

Druk op ▲▼ om dit menu te kiezen en druk op **OK** om de tv terug te zetten in de fabrieksinstellingen.

Menu SETUP

Software Update (USB)

Druk op ▲▼ om het menu Software Update (USB) te selecteren. Sluit het USB-apparaat aan en update het systeem vanaf daar. Bevestig met OK.



HDMI CEC

Druk op ▲▼ om het menu HDMI CEC te selecteren. Druk op OK om het sub-menu te openen.

USB instellingen

De tv is uitgerust met een USB-poort om software te upgraden en mediabestanden af te spelen.

Let op:

1. Sluit, indien mogelijk, USB-apparaten rechtstreeks aan op een USB-slot.
2. Gebruik, indien mogelijk, geen USB-kabels die langer zijn dan 25 cm.
3. Sluit voordat u het Media-menu gebruikt het USB-apparaat aan en druk vervolgens op de INPUT-knop om de ingangsbron op het medium in te stellen.

Gebruik de toetsen ▲▼ om uw keuze te selecteren en bevestig met **OK**.



USB instellingen

Gebruik de toetsen ◀▶ om menu PHOTO te selecteren en bevestig met **OK**. Druk op **MENU** om terug te gaan naar het vorige menu. Druk op **EXIT** om het menu te verlaten.



Druk op ◀▶ om het bestand te selecteren dat u wilt bekijken in het selectiemenu en druk vervolgens op **OK** om de afbeelding weer te geven.

Wanneer u de geselecteerde optie gebruikt, verschijnt de bestandsinformatie aan de rechterzijde van de afbeelding.



USB instellingen

Gebruik de toetsen ◀▶ om menu MUSIC te selecteren en bevestig met OK. Druk op MENU om terug te gaan naar het vorige menu. Druk op EXIT om het menu te verlaten.



Druk op ◀▶ om de harde schijf te selecteren die u wilt bekijken en druk vervolgens op OK om te openen.

Druk op MENU om terug te gaan naar het vorige menu.



USB instellingen

Gebruik de toetsen ◀▶ om menu MOVIE te selecteren en bevestig met **OK**.
Druk op **MENU** om terug te gaan naar het vorige menu. Druk op **EXIT** om het menu te verlaten.



Druk op ◀▶ om de harde schijf te selecteren die u wilt bekijken en druk vervolgens op **OK** om te openen.

Druk op **OK** om de film te selecteren die u wilt zien.

Druk op de knop DISPLAY om het menu te selecteren dat u wilt uitvoeren op de achtergrond en druk vervolgens op **OK** om de keuze te bevestigen.

Druk op **MENU** om terug te gaan naar het vorige menu. Druk op **EXIT** om het menu te verlaten.



Opmerking:

De afbeeldingen met betrekking tot de functie zijn alleen bedoeld als referentie.

USB instellingen

Gebruik de toetsen ◀▶ om menu TEXT te selecteren en bevestig met **OK**.
Druk op **MENU** om terug te gaan naar het vorige menu. Druk op **EXIT** om het menu te verlaten.



Druk op ◀▶ om de harde schijf te selecteren die u wilt bekijken en druk vervolgens op **OK** om te openen.

Druk op ◀▶ om terug te gaan naar het vorige menu.

De afbeeldingen zijn alleen ter referentie bedoeld. De werkelijke afbeeldingen op de tv kunnen anders zijn.

Specificaties

RGB-input

Mode	Resolutie	Horizontale frequentie (KHz)	Vertikale frequentie (KHz)
DOS	720 x 400	31.5	70
VGA	640 x 480	31.5	60
SVGA	800 x 600	37.9	60
XGA	1.024 x 768	48.4	60
WXGA	1.366 x 1.080	47.7	60

HDMI-input

Mode	Resolutie	Horizontale frequentie (KHz)	Vertikale frequentie (KHz)
VGA	640 x 480	31.47	59.94
480i	720 x 480i	15.73	59.94/60
576i	720 x 576i	15.63	50
480p	720 x 480p	31.47	59.94/60
576p	720 x 576p	31.26	50
720p	1.280 x 720p	37.50 44.96	50 59.94/60
1.080i	1.920 x 1.080i	28.13 33.75	50 59.94/60
1.080p	1.920 x 1.080p	56.25 67.5	50 59.94/60

Component video (YPbPr) input

Mode	Resolutie	Horizontale frequentie (KHz)	Vertikale frequentie (KHz)
480i	720 x 480i	15.73	59.94/60
576i	720 x 576i	15.63	50
480p	720 x 480p	31.47	59.94/60
576p	720 x 576p	31.26	50
720p	1.280 x 720p	37.50 44.96	50 59.94/60
1.080i	1.920 x 1.080i	28.13 33.75	50 59.94/60
1.080p	1.920 x 1.080p	56.25 67.5	50 59.94/60

Door de doorlopende productontwikkeling kunnen deze waarden veranderen zonder dat dit vooraf gecommuniceerd wordt.

Probleemoplossingen

Voordat u contact opneemt met onze serviceafdeling kunt u onderstaande doornemen voor mogelijke oplossingen.

Probleem	Oplossing
De tv gaat niet aan	<ul style="list-style-type: none"> • Controleer of het netsnoer is aangesloten. • De batterijen in de afstandsbediening kunnen worden afgevoerd; Vervang de batterijen.
Geen beeld, geen geluid	<ul style="list-style-type: none"> • Controleer of de kabel tussen de TV en antenne / extern AV-apparaat. • Druk op de power-knop op de afstandsbediening. • Druk op de input-toets (16) van de afstandsbediening, druk op de knop ▼▲ om de bron te kiezen.
Slecht beeld, geluid goed	<ul style="list-style-type: none"> • Controleer of de kabel tussen TV en antenne / extern AV-apparaat goed is aangesloten. • Probeer een ander kanaal, het station kan moeilijkheden hebben met de uitzending • Stel de helderheid/contrast in het menu. • Controleer of het apparaat is ingesteld op PAL
Slecht geluid	<ul style="list-style-type: none"> • Controleer of de kabels goed zijn aangesloten • Verplaats infrarode apparatuur uit de buurt van de TV.
Geen geluid	<ul style="list-style-type: none"> • Controleer of het volume niet is uitgeschakeld of op minimum is ingesteld.

Probleemoplossingen

Foto's, video's en muziek van een USB-apparaat worden niet weergegeven	<ul style="list-style-type: none">• Controleer of het USB-opslagapparaat geschikt voor massaopslag is, zoals wordt beschreven in de documentatie bij het opslagapparaat.• Controleer of het USB-opslagapparaat compatibel is met de tv• Controleer of de audio- en beeldbestandsindelingen worden ondersteund door de tv.
USB-bestanden worden schokkerig afgespeeld	<ul style="list-style-type: none">• De snelheid van het USB-opslagapparaat kan de snelheid van de gegevensoverdracht naar de TV beïnvloeden, waardoor beeld en/of geluid niet vloeiend worden weergegeven.

Dit TFT LED scherm bestaat uit sub pixels die met gecompliceerde apparatuur vervaardigd wordt. Desondanks kunnen er enkele lichte of donkere pixels in het scherm zichtbaar zijn. Deze pixels hebben geen invloed op het functioneren van het product.

Nuttige informatie en vergunningen

Garantie

Wij vinden het erg vervelend als een product van HKC niet werkt zoals het zou moeten, ondanks onze zorgvuldige kwaliteitscontrole. Daarom bieden wij 2 jaar fabrieksgarantie na datum van aankoop op al onze modellen.

Deze garantie is een pick-up en returngarantie. Dit betekent dat wij zorg dragen voor het terug sturen van het product naar ons reparatie- en servicecentrum. Daar gaan we grondig het product nakijken en het probleem verhelpen. Daarna sturen wij, binnen 7 werkdagen, het product weer naar u thuis.

Mocht het product niet meer te repareren zijn dan sturen wij u een nieuw exemplaar.

Garantiebepalingen

1. Fabrieksgarantie wordt alleen gegeven als u de aankoopfactuur kunt overleggen.
2. Deze fabrieksgarantie is van toepassing op alle producten van HKC-europe.
3. Fabrieksgarantie is uitsluitend van toepassing op materiaal- en fabricagefouten. Problemen die zijn ontstaan door verkeerd gebruik, verkeerde installatie, externe factoren en normale slijtage vallen niet onder deze fabrieksgarantie.
4. De fabrieksgarantie vervalt zodra wijzigingen of reparatiewerk aan het product worden uitgevoerd door uzelf of derden. Hetzelfde geldt indien het serienummer wordt veranderd of verwijderd.
5. De beslissing over reparatie of vervanging van het product is exclusief aan HKC voorbehouden. Door reparatie of vervanging wordt de garantieperiode niet verlengd.

Klantenservice contactformulier

Om van de Fabrieksgarantie gebruik te maken of overige vragen, kunt u contact opnemen met de Customer Service van HKC via het klantenservice contactformulier op www.hkc-eu.com/nl/service/klantenservice-contact/

Door de doorlopende productontwikkeling kan de handleiding veranderen zonder dat dit vooraf gecommuniceerd wordt. Typ- en drukfouten voorbehouden.

Nuttige informatie en vergunningen



EC directives internet address:

<https://eur-lex.europa.eu/browse/summaries.html?locale=en>



Het symbool op het product of de verpakking geeft aan dat dit product niet moet worden verwijderd bij het andere huishoudelijke afval. In plaats daarvan, het is uw verantwoordelijkheid om te beschikken over uw afgedankte apparatuur door het overhandigen van het aan een aangewezen inzamelpunt voor de recycling van afgedankte elektrische en elektronische apparatuur. De gescheiden inzameling en recycling van de afgedankte apparatuur op het tijdstip van de verwijdering zal helpen instandhouding van de natuurlijke hulpbronnen en ervoor te zorgen dat het wordt gerecycled op een manier die de gezondheid van de mens en het milieu beschermt.

Voor meer informatie over waar u kunt neerzetten uit uw afval voor recycling, gelieve contact uw lokale overheid, of waar u uw product hebt gekocht.

Notities voor verwijdering van de batterij

De met dit product gebruikt batterijen bevatten chemische stoffen die schadelijk voor het milieu zijn. Gooi gebruikte batterijen volgens uw lokale wetten of bestuursrechtelijke bepalingen voor het behoud van ons milieu. Gooi batterijen bij het gewone huishoudelijke afval.

Voor meer informatie, neem contact op met de lokale overheid of uw dealer waar u het product hebt gekocht.

DE AANKONDIGING VAN DE MPEG-2

Elk gebruik van dit product in alle andere stoffen dan persoonlijk gebruik dat in overeenstemming is met de MPEG-2-norm voor het coderen van de video-informatie voor verpakte media is uitdrukkelijk verboden zonder een licentie onder toepasselijke octrooien in de MPEG-2 Patent Portfolio, welke licentie is verkrijgbaar bij MPEG LA, LLC, 6312 S. Fiddlers Green Circle, Suite 400E, Greenwood Village, Colorado, 80111 U.S.A.



Over HKC

Het merk HKC is ontstaan in 1997 als producent van PC-monitoren dankzij de goede kwaliteit en het specifieke technische productieproces groeide HKC snel uit tot een TOP 3 producent van monitoren op de Chinese markt. In 2003 is HKC begonnen met het produceren van lcd-televisies, in de loop der jaren heeft HKC vele toeleveranciers overgekocht waardoor het nu alle onderdelen van de tv in-house maakt. Zo beschikt HKC, als een van de enige, over een open-cell assemblagelijijn waar het LCD-scherm van de tv wordt gemaakt. Sinds 2007 zit HKC met een kantoor in Nederland en in 2016 is HKC gestart met de assemblage van tv's in Nederland. Hierbij probeert HKC zo veel mogelijk arbeidsplaatsen te bieden aan mensen met een afstand tot de arbeidsmarkt om zo maatschappelijk verantwoord te ondernemen.



HKC

Klantenservice

Stuur een mail met uw vraag naar:
service@hkc-europe.com
of bel naar +31 (0)24 - 34 34 230
(maandag-vrijdag 09.00 - 17.00 uur).

Voor productinformatie kijk op: www.hkc-eu.com