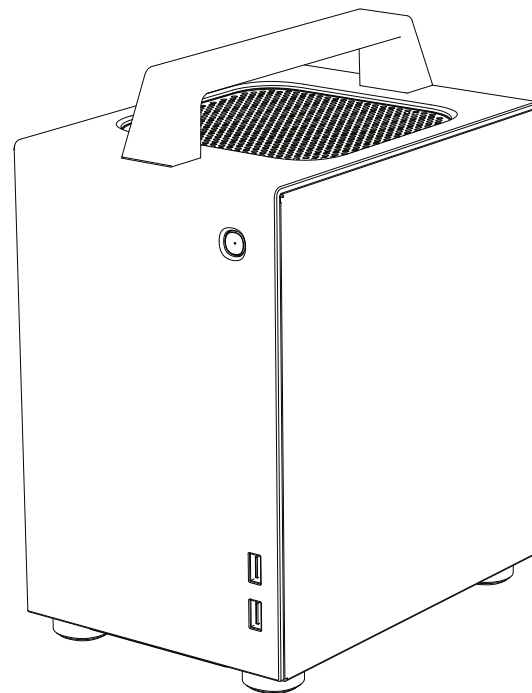


IPASON®

BLACK BOX HIGH END DESKTOP



BLACK BOX
HIGH END DESKTOP

USER MANUAL

Table of Content

PRODUCT & INTERFACE

DESKTOP & ACCESSORIES	PAGE 9
FRONT VIEW	PAGE 10
REAR VIEW	PAGE 11 / 12

HOW TO USE THE MIGRATE M

SAFTEY NOTICE	PAGE 15 / 16
BEFORE YOU START	PAGE 16
CONNECTING POWER	PAGE 17
CONNECTING MONITOR	PAGE 19
POWER ON	PAGE 20

SERVICE & WARRANTY

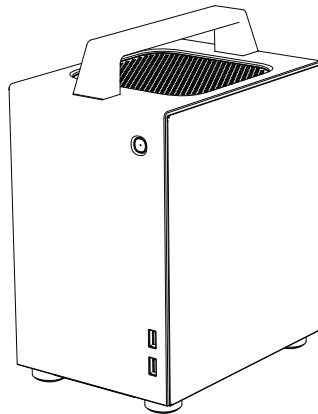
LABELING	PAGE 23
WARRANTY	PAGE 24
AFTER SALES SERVICE	PAGE 25
RETURN & REPAIR REGULATION	PAGE 25
NON-WARRANTY REGULATION	PAGE 26
WARRANTY CARD	PAGE 27
PACKAGING	PAGE 27
SECURE YOUR DATA	PAGE 27
WARRANTY CARD	PAGE 28

BLACK BOX

USER MANUAL

PRODUCT & INTERFACE

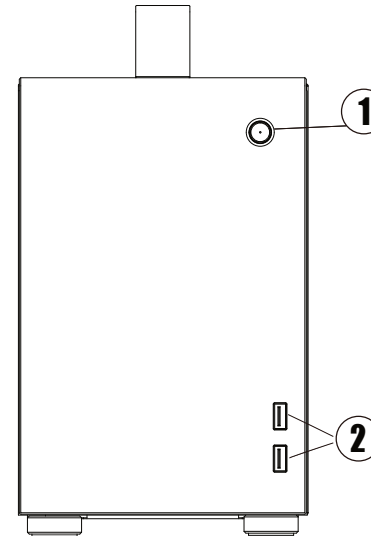
DESKTOP & ACCESSOIRES



kabel

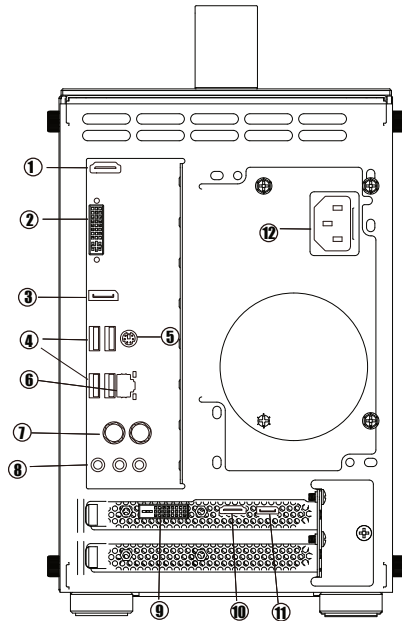
Explanation: The pictures are for reference only. Actual products may vary by region. Please take the actual product you purchased as the main item. Important!!! During the warranty period, if this product and its accessories generate faults under normal use conditions, please contact your local reseller of agent or contact Ipson at www.ipason-europe.com.

FRONT VIEW



- 01 Power ON / OFF
- 02 USB 3.0

REAR VIEW



- 01 HDMI
- 02 DVI
- 03 Display Port
- 04 USB 3.0
- 05 PS/2
- 06 Ethernet
- 07 WIFI Antenne
- 08 Audio ports
- 09 DVI
- 10 HDMI
- 11 Display Port
- 12 Power

BLACK BOX

USER MANUAL

USE OF

BLACK BOX

SAFETY NOTICE

Before you use this product, please be sure to read the relevant information provided in this manual. Dust, moisture, and temperature changes can affect the life of this product and please check whether the components of the product are normal, and whether there is any damage to the power cord, or whether the connection is incorrect.

1. Do not place the product in an uneven or unstable working environment.
2. When using this product, please ensure that there is an effective heat radiation space around it to facilitate heat radiation.
3. Please avoid small pieces of paper, screws, and threads near the connectors, slots, holes, etc. of this product, and avoid short-circuits and poor contact.
4. Please do not insert anything into the product's parts to avoid short circuit or electrical damage to the parts.
5. Please use the power adapter that has been configured with this product. If the power adapter with the wrong power is used, the internal parts may be damaged.

6. Keep this product used in a dry environment. Rain, moisture, liquid and other minerals will erode the electrical circuit.

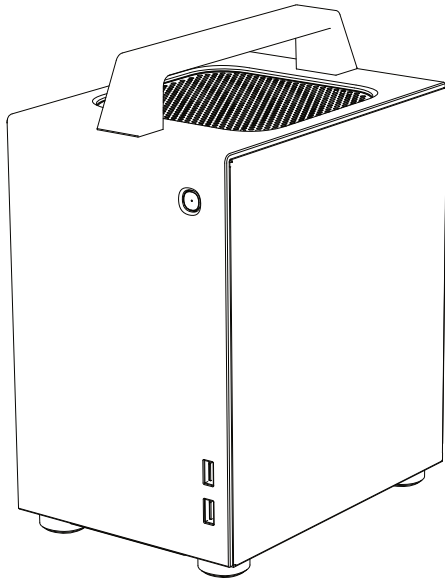
7. To avoid possible damage caused by electric shock, please unplug all power cords from the power supply slot temporarily before cleaning or moving this product.

8. If you encounter any of the following problems or any technical problems when using this product, please contact your authorized dealer.

9. Please do not replace the accessories in the box without permission. If there is a problem, please contact the after-sales service staff directly. If the computer main unit is damaged, do not repair it by yourself. Please contact the after-sales service personnel directly.

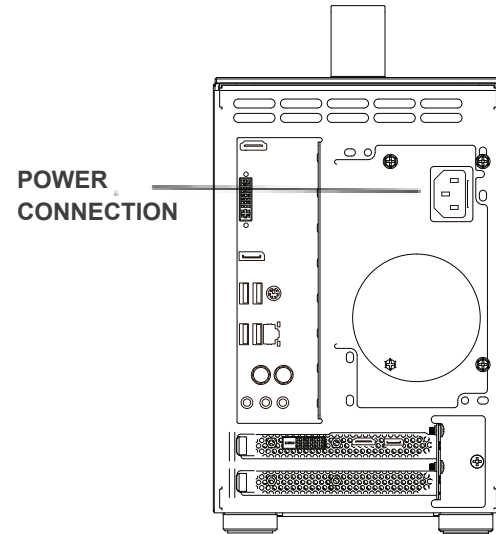
BEFORE YOU START

How to place the BLACK BOX



We strongly recommend that you use BLACK BOX upright. Placing the BLACK BOX in a different way can cause problems with the cooling or the life span of the components on the inside.

CONNECTING POWER



Please follow the steps below to connect the power adapter to the BLACK BOX

- A. Connect the IE power cord to power plug
- B: Connect the cord to 100V □ 220V power outlet
- C: Insert the IE power plug to the power supply of the BLACK BOX Jack

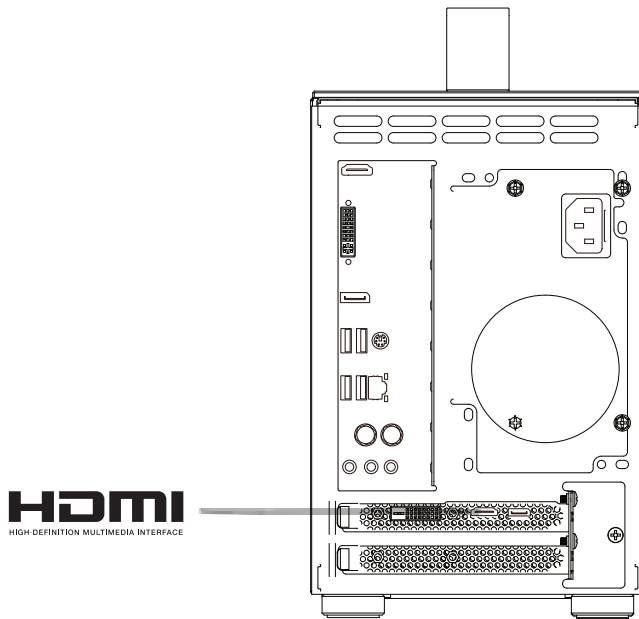
Important! !! !!

It is strongly recommended that you use the IE adapter and connection cable included in the Migrate M package.

It is strongly recommended that you use a grounded wall socket when using the BLACK BOX

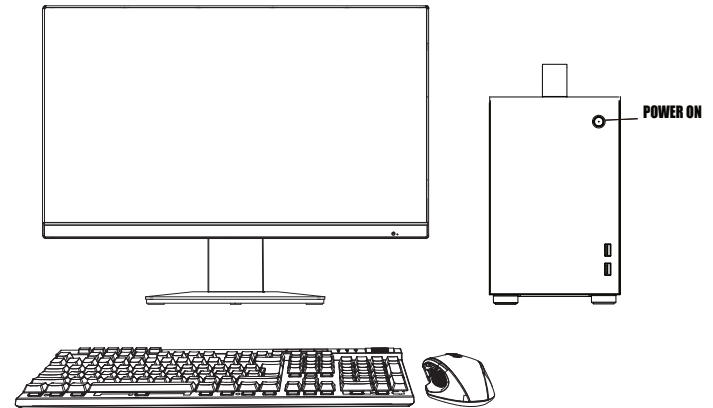
CONNECT THE MONITOR

Connect the monitor to the BLACK BOX, using the HDMI connector.



POWER ON

Use the powerbutton to power on the machine



BLACK BOX

USER MANUAL

SERVICE & WARRANTY

LABELING REQUIREMENTS PRC RoHS

Part name	Substances					
	(pb)	(Hg)	(Hg)	(Cr(VI))	(PBB)	(PBDE)
Motherboard	X	O	O	O	O	O
Harddisk	X	O	O	O	O	O
RAM	X	O	O	O	O	O
Computer I/O	X	O	O	O	O	O
Power supply	X	O	O	O	O	O
Casing	X	O	O	O	O	O
<p>This form is based on SJ/T11364-2014 O : O)Indicates that the hazardous substance contained in all homogeneous materials of this part is below the limited requirement in the GB/T26572 standard. X : X)Indicates that this hazardous substance contained in at least one of the homogeneous materials of this part is above the limit requirement in the GB/T26572 standard. Note: The parts marked "X" in the table cannot be replaced due to the global technology development level limit.</p> <p>Printed circuit board assembly *: Includes printed circuit board and its components, capacitors, and connectors.</p> <p>Depending on the model, all components above may not be included. Please refer to the actual model purchased.</p> <p>Electronic information products sold within the People's Republic of China and China must be marked with this logo. The numbers in the logo represent the life expectancy of the products under normal use.</p>						



CE product registration number: OB18...(series certification)

WARRANTY

In order for you to make better use of the product, we provide you with warranties stated below with the warranty card supplied with the product, and we will provide repair, replacement, and return services (the Warranty Services) in accordance with the content and scope stipulated in the Regulations on the Liabilities for Repair. *"Replacement, and Return on Microcomputer Commodities"* promulgated by the relevant national authorities.

In the event of product failures within the Warranty Services, you can apply for repair service with the original copy of the warranty card at the place of the purchase (such as a dealer or agent).

AFTER SALES SERVICE

In case of any problems we suggest to first contact your (local) sale agent or re-seller. If you have difficulties reaching your sales-agent or if you purchased your product directly from Ipson, you can contact Ipson directly.

You will find the relevant contact information on www.ipason-europe.com/support.

RETURN & REPAIR REGULATION

1. If within 30 days from the date of your receipt of the product, a performance failure occurs. You can choose to return, replace or repair the product.
2. In case of hardware failure after 30 days up to 3 years after purchase of this product the service&support operator will decide whether to repair or replace the product.
3. If you did not purchased an on-site-warranty service all repairs will be done in-house.
4. Ipson's service&support can only handle hardware issues. We can not serve you with any kind of software issues.

NON-WARRANTY REGULATION

1. Damage caused by improper use, maintenance or protection by users;
2. Damage caused by irresistible external factors such as: fire, flood, earthquake, etc .;
3. Damage caused by disassembly by unauthorized service providers; Period or non-manufacturers promise free service items and content;
4. Performance indicators or technical parameters meet product design and specification standards;
5. Other cases of treatment that do not meet normale use.

Friendly reminder: As the package is required to ensure the security of the product during transportation, we recommend that you keep the package for at least 3 years from the date of signing.

*Our company has the right to adjust the above service contents according to the latest after-sales service policy.

WARRANTY CARD

This product warranty card is an important certificate for applying for warranty service. Please fill in and keep it together with your system documentation.

In case of return of this product please fill in this form and send it together with the return-label.

PACKAGING

In the event of a return, please be sure to return the product with its original package, and do not attached any labels on the original packaging. If there are any problems with the original packaging, the manufacturer will not provide a replacement but instead can only offer a repair service.

As products from our store are all electronic products, we would really appreciate it if you would take extra precaution to use shock- absorbing packaging materials.

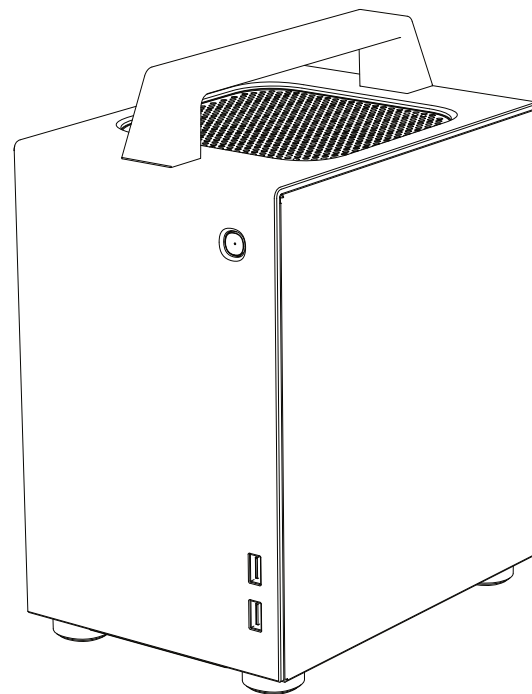
SECURE YOUR DATA

To secure your data, be sure to back up all data that are deemed essential. Our company does not provide data backup or recovery services, nor does it assume any legal liability or responsibility in this regard.

Your name (required)	Your e-mail (required)	Contact number (required)	Order number (required)
Reason for return:			
<p>Your shipping address: If there are any changes in contact person, contact detail, or contact address, please be sure to make a remark about these changes with the online Customer Service. Orders without any remark will be processed using the default information.</p> <p>Address:</p> <p>Street:</p> <p>Postal:</p> <p>City:</p> <p>Province:</p> <p>Country:</p>			

IPASON®

BLACK BOX HIGH END DESKTOP



BLACK BOX
HIGH END DESKTOP

USER MANUAL

Geachte gebruiker

Hartelijk dank voor de aanschaf en het gebruik van de IPASON BLACK BOX Desktop PC.

Lees voor uw veiligheid en gemak deze gebruikershandleiding en alle informatie voordat u het product in gebruik neemt. Het bedrijf is niet aansprakelijk voor lichamelijk letsel, materiële schade of andere verliezen die het gevolg zijn van het niet naleven van de gebruikershandleiding bij het gebruik van het product.

Dank u en vriendelijke groeten,

Wuhan Ipson Technology Co., Ltd.

Disclaimer

Over de gebruikershandleiding (hierna "de handleiding" genoemd)

De handleiding wordt verspreid zonder garanties, standpunten of implicaties van welke aard dan ook. Het bedrijf en zijn werknemers zijn niet aansprakelijk voor het verlies van informatie of het stopzetten van taken die verband houden met de productspecificatie en informatie die in deze handleiding worden genoemd. Bovendien zijn de productspecificatie en informatie vermeld in de handleiding — inclusief de inhoud van de hardware en software — slechts ter referentie en kunnen op elk moment zonder voorafgaande kennisgeving worden bijgewerkt.

1. De auteursrechten van het handboek behoren toe aan Wuhan Ipson Technology Co., Ltd.
2. Handelsmerken en handelsnamen die in het Handboek worden genoemd, behoren toe aan de desbetreffende houders van hun rechten.
3. In geval van discrepantie tussen de inhoud van het Handboek en het eigenlijke product, prevaleert het eigenlijke product.

Als u vragen of bezwaren heeft tegen de inhoud of voorwaarden die in het handboek worden genoemd, kunt u uw vragen of klachten binnen zeven dagen na de aankoop schriftelijk indienen bij het IPASON-EUROPE BV..

Als u dergelijke handelingen achterwege laat, betekent dit dat u alle inhoud van de handleiding begrijpt en accepteert.

Als u problemen ondervindt tijdens het gebruik van dit product, kunt u terecht op onze website www.ipason-europe.com voor de juiste contact gegevens in uw land of regio.

INHOUD

PRODUCT & AANSLUITINGEN

PRODUCT & ACCESSOIRES	PAGE 9 PAGE
VOOR AANZICHT	10 PAGE 11 /
ACHTER AANZICHT	12

HET GEBRUIK VAN DE MIGRATE M

VEILIGHEID	PAGE 15 / 16
VOORDAT U BEGINT	PAGE 16 PAGE
AANSLUITEN VAN DE DESKTOP	17 PAGE 19
AANSLUITENDE MONITOR	PAGE 20
HET SYSTEEM AANZETTEN	

SERVICE & GARANTIE

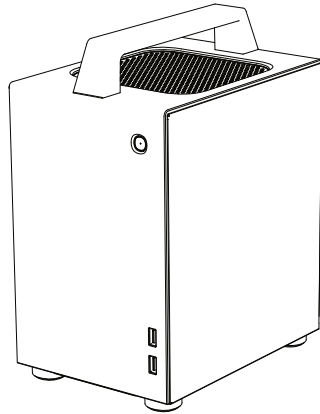
SERVICE & GARANTIE	PAGE 23
LABELING	PAGE 24
GARANTIE	PAGE 25
SERVICE & SUPPORT	PAGE 25
RETOUR & REPARATIE	PAGE 26
GARANTIE REGELEMENT	PAGE 27
GARANTIEKAART	PAGE 27
VERPAKKING	PAGE 27
DATA BACK-UP	PAGE 28
GARANTIEKAART	

BLACK BOX

GEBRUIKERS HANDLEIDING

PRODUCT EN AANSLUITINGEN

DESKTOP & ACCESSOIRES

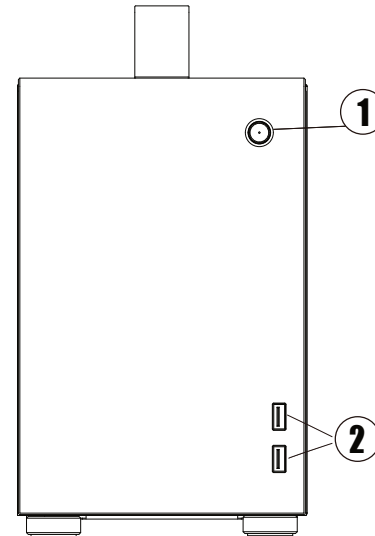


kabel

Verklaring: De foto's zijn alleen ter referentie. De werkelijke producten kunnen per verschillen. Neem het product dat u hebt gekocht als referentie.

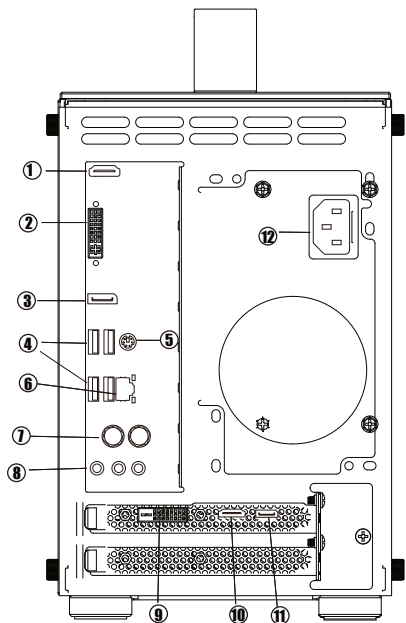
Belangrijk!!! Als dit product en de accessoires onder normale gebruiksomstandigheden tijdens de garantieperiode storingen veroorzaken, neem dan contact met de desbetreffende reseller of agent. Indien u het product rechtstreeks van Ipson heeft gekocht dan vindt u de juiste contact gegevens via www.ipason-europe.com.

VOORZIJDE



- 01 Power Aan / Uit
- 02 USB 3.0

ACHTERZIJDE



01 HDMI

02 DVI

03 Display Port

04 USB 3.0

05 PS/2

06 Ethernet

07 WIFI Antenne

08 Audio ports

09 DVI

10 HDMI

11 Display Port

12 Power

BLACK BOX

USER MANUAL

HET GEBRUIK VAN

BLACK BOX

VEILIGHEID

Voordat u dit product gebruikt, dient u de relevante informatie in deze handleiding te lezen.

Stof-, vocht- en temperatuurveranderingen kunnen van invloed zijn op de levensduur van dit product en controleer of de onderdelen van het product normaal zijn en of er schade is aan het netsnoer of dat de aansluiting niet juist is.

1. Plaats het product niet in een ongelijke of onstabiele werkomgeving.
2. Zorg ervoor dat er genoeg ruimte is rondom de BLACK BOX. Zodat het ventilatie systeem optimaal kan functioneren.
3. Vermijd kleine stukjes papier, schroeven en draden in de buurt van de aansluitingen, sleuven, gaten, enz. van dit product en vermijd kortsluiting en onjuiste aansluitingen.
4. Plaats niets in, op of tegen het product, om kortsluiting of elektrische schade aan de onderdelen te vermijden.
5. Gebruik alstublieft de netadapter die met dit product is meegeleverd. Als de voedingsadapter met de verkeerde voeding wordt gebruikt, kunnen de interne onderdelen beschadigd raken.

6. Bewaar dit product in een droge omgeving. Regen, vocht, vloeistof en andere mineralen zullen het elektrische circuit eroderen.

7. Om mogelijke schade door elektrische schokken te voorkomen, dient u de stekker van alle netsnoeren tijdelijk uit het stopcontact te halen voordat u dit product schoonmaakt of verplaatst.

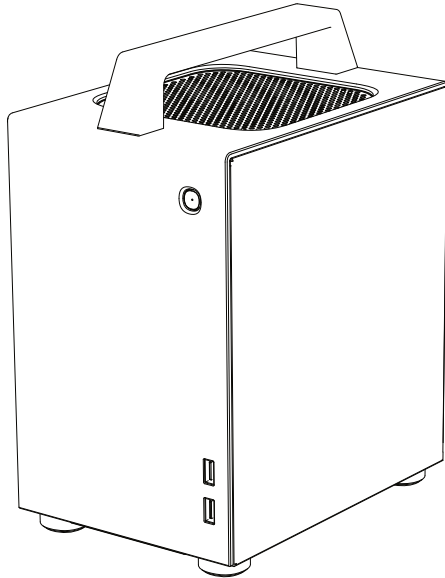
8. Als u problemen of technische problemen ondervindt bij het gebruik van dit product, neem dan contact op met uw erkende dealer.

9. Vervang de onderdelen in de BLACK BOX niet zonder toestemming.

Als er een probleem is, neem dan rechtstreeks contact op met de klantenservice.

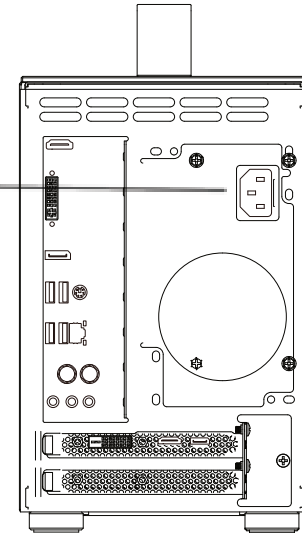
VOORDAT U BEGINT

Wij raden u ten eerste aan om de BLACK BOX rechtop te plaatsen. Plaatst u de BLACK BOX op een adere manier dan kan dit problemen veroorzaken met de koeling of de levensduur van de componenten aan de binnenzijde.



AANSLUITEN

**STROOM
AANSLUITING**



- A. Sluit de kabel aan
- B: Steek de stekker in een 100V/220V stopcontact.
- C: Steek de IE stekker in de stroom aansluiting van de BLACK BOX

Belangrijk !!!

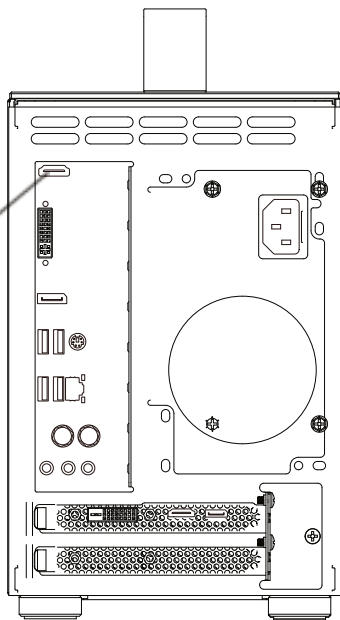
Het wordt sterk aanbevolen dat u de stroomkabel in het BLACK BOX pakket gebruikt.

Het wordt ten eerste aanbevolen om een geaard stopcontact te gebruiken bij het gebruik van de BLACK BOX

AANSLUITEN OP MONITOR

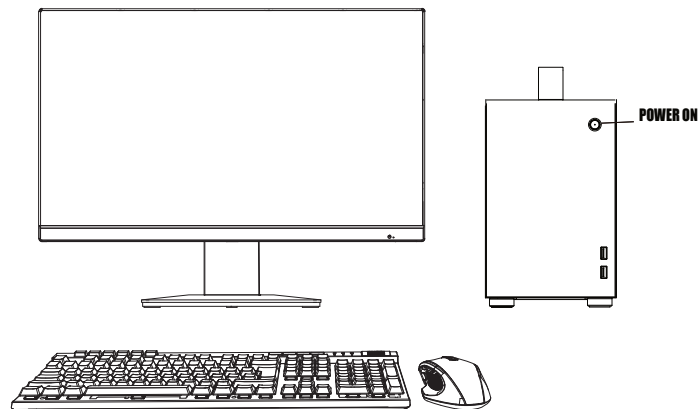
U kunt de BLACK BOX aansluiten op een monitor door gebruik te maken van de HDMI aansluiting aan de achterzijde van de computer.

HDMI
HIGH DEFINITION MULTIMEDIA INTERFACE



AANZETTEN

U kunt de computer aanzetten door (kort) de knop aan de voorzijde van de computer in te drukken.




BLACK BOX

GEBRUIKERS HANDLEIDING

SERVICE & SUPPORT

LABELING REQUIREMENTS PRC RoHS

Part name	Substances					
	(pb)	(Hg)	(Hg)	(Cr(VI))	(PBB)	(PBDE)
Motherboard	X	O	O	O	O	O
Harddisk	X	O	O	O	O	O
RAM	X	O	O	O	O	O
Computer I/O	X	O	O	O	O	O
Power supply	X	O	O	O	O	O
Casing	X	O	O	O	O	O
<p>O : O)Indicates that the hazardous substance contained in all homogeneous materials of this part is below the limited requirement in the GB/T 26572 standard. X :</p> <p>X)Indicates that this hazardous substance contained in at least one of the homogeneous materials of this part is above the limit requirement in the GB/T 26572 standard.</p> <p>Note: The parts marked "X" in the table cannot be replaced due to the global technology development level limit.</p>						
<p>Printed circuit board assembly *: Includes printed circuit board and its components, capacitors, and connectors.</p>						
<p>Depending on the model, all components above may not be included. Please refer to the actual model purchased.。</p>						
 <p>Electronic information products sold within the People's Republic of China and China must be marked with this logo. The numbers in the logo represent the life expectancy of the products under normal use.</p>						



CE product registration number: OB18...(series certification)

GARANTIE

Om u in staat te stellen het product zo goed mogelijk te gebruiken, bieden wij u de hieronder vermelde garanties met de garantiekaart aan.

Wij bieden u reparatie-, vervangings- en retourservices (de garantieservices) in overeenstemming met de inhoud en reikwijdte die zijn vastgelegd in de Regels inzake de aansprakelijkheid voor reparatie, vervanging en terugzending van microcomputers die door de relevante nationale autoriteiten zijn uitgevaardigd.

SERVICE

In het geval van productstoringen kunt u in eerste instantie contact opnemen met de desbetreffende reseller of agent.

Indien u het product rechtstreeks bij Ipson heeft afgenomen dan vindt u alle noodzakelijke contact informatie op **www.ipason-europe.com/support**

RETOUR & REPARATIE

1. Indien binnen 30 dagen na de datum van ontvangst van het product een hardware storing optreedt dan kunt u ervoor kiezen het product te retourneren, te vervangen of te laten repareren.
2. In geval van een hardwarestoring na 30 dagen tot 3 jaar na aankoop van dit product zal de service & supportmedewerker beslissen of het product gerepareerd of vervangen moet worden.
3. Als u geen on-site-garantieservice heeft aangeschaft, worden alle reparaties in eigen beheer uitgevoerd.
4. De Ipson Servie&Support afdeling houdt zich uitsluitend bezig met het afhandelen van hardware problemen. Voor vragen over of problemen met software kunnen wij u niet helpen.

GEEN-GARANTIE REGELING

1. Schade veroorzaakt door onjuist gebruik, onderhoud of bescherming door gebruikers;
2. Schade veroorzaakt door onweerstaanbare externe factoren zoals: brand, overstroming, aardbeving, etc. ...;
3. Schade veroorzaakt door demontage door onbevoegde serviceproviders;
4. Prestatie-indicatoren of technische parameters voldoen aan de normen voor productontwerp en -specificatie;
5. Andere gevallen van behandeling die niet aan normaal gebruik voldoen.

NB: Om veilig vervoer te verzekeren, adviseren wij dat u de verpakking minstens 3 jaar vanaf de datum van ontvangst houdt.

GARANTIE KAART

Deze productgarantiekkaart is een belangrijk certificaat voor het aanvragen van garantieservice. Gelieve deze in te vullen en bij uw systeem-documentatie te bewaren.

In geval van terugzending van dit product dient u dit formulier in te vullen en samen met het retour-label op te sturen.

VERPAKKING

In het geval van een retourzending dient u het product met de originele verpakking te retourneren en geen etiketten op de originele verpakking te plakken.

Als er problemen zijn met de originele verpakking, zal de fabrikant geen vervangende verpakking leveren, maar kan hij in plaats daarvan alleen een reparatieservice aanbieden.

Aangezien de producten uit onze winkel allemaal elektronische producten zijn, zouden we het zeer op prijs stellen als u schokabsorberende verpakkingsmaterialen zou gebruiken.

DATA BACKUP

Om uw gegevens te beveiligen, raden wij u aan om een back-up te maken van uw harde schijf.

Ipason biedt geen back-up- of hersteldiensten aan, noch aanvaardt het enige wettelijke aansprakelijkheid of verantwoordelijkheid in dit opzicht.

Uw naam (verplicht)	Uw e-mail (verplicht)	Tel nummer (verplicht)	Factuur nummer (verplicht)
Reden voor retournering			
<p>Uw verzendadres: Als er wijzigingen zijn in de contactpersoon, contactgegevens of het contactadres, geef u deze wijzigingen dan door aan onze support afdeling.</p> <p>Bestellingen zonder enige opmerking worden verwerkt met behulp van de standaard informatie.</p> <p>Address:</p> <p>Street:</p> <p>Postal:</p> <p>City:</p> <p>Country:</p>			

IPASON®

MADE IN CHINA

Manufacturer : Wuhan ipason Technology Co.,Ltd.

Address : 1801, 18th floor, D1 District, Hankou
north E-Commerce Building, No88,
Hankou North road, Panlong City, Huang
pi District,Wuhan