

## EN- USER GUIDE

Thank you for purchasing the Macally MCUPMAG, magnetic car cup mount holder for iPhone/smartphone.

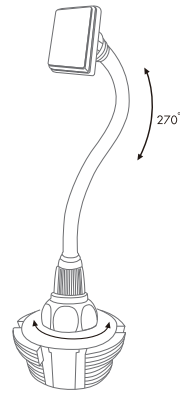
### Package contents

MCUPMAG magnetic car cup mount holder, 2 metallic plates and user guide

### Technical support

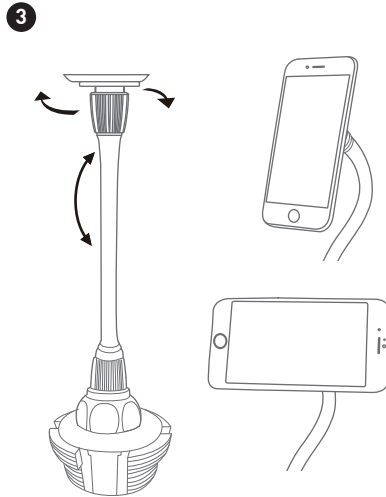
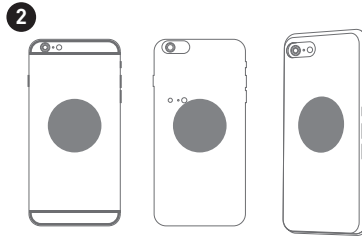
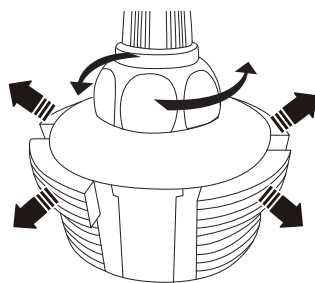
Please call to +31 24 373 14 10 or email to [techsupport@macally-europe.com](mailto:techsupport@macally-europe.com). Technical support hours are from 9h00 to 17h00 (CET), from Monday to Friday.

### Hardware basics



### How to use the MCUPMAG

1



\* Do NOT use with iPod classic or any device with hard drive. The strong magnetic fields of the Neodymium magnet that is a part of this product can damage magnetic hard drives and other similar devices.

### Warranty

Macally Peripherals warrants that this product will be free from defects in title, materials and manufacturing workmanship for two (2) years from the date of the purchase. If the product is found to be defective then, as your sole remedy and as the manufacturer's only obligation, Macally will repair or replace the product. This warranty is exclusive and is limited to the Macally MCUPMAG.

This warranty shall not apply to products that have been subjected to abuse, misuse, abnormal not apply to products that have been subjected to abuse, misuse, abnormal electrical or environmental conditions, or any condition other than what can be considered normal use.

The liability of Macally Peripherals arising from this warranty and sale shall be limited to a refund of the purchase price. In no event shall Macally Peripherals be liable for costs of procurement of substitute products or services, or for any lost profits, or for any consequential, incidental, direct or indirect damages, however caused and on any theory of liability, arising from this warranty and sale. These limitations shall apply notwithstanding any failure of essential purpose of any limited remedy.

## FR- GUIDE DE L'UTILISATEUR

Merci d'avoir acheté le Macally MCUPMAG, support magnétique de fixation sur porte-gobelet de voiture pour iPhone/smartphone.

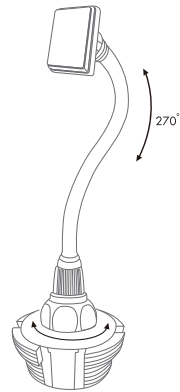
### Contenu de l'emballage

MCUPMAG support magnétique de fixation sur porte-gobelet de voiture, 2 plaques métalliques et manuel d'utilisation.

### Support technique

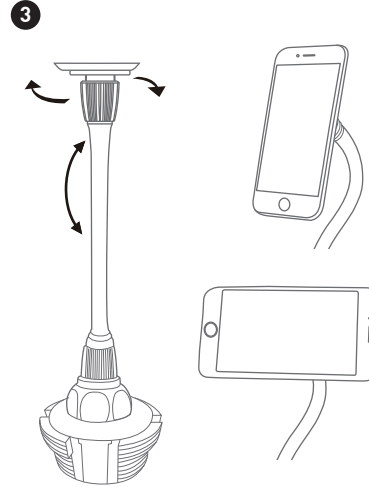
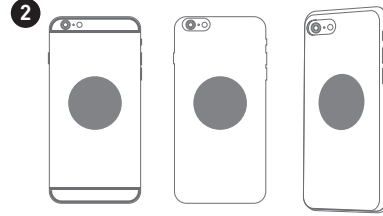
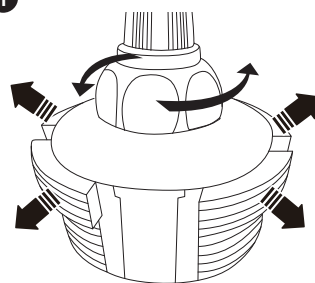
Pour support technique, veuillez nous contacter au +31 24 373 14 10 ou nous envoyer un courrier électronique à [techsupport@macally-europe.com](mailto:techsupport@macally-europe.com). Le support technique est disponible du lundi au vendredi, de 9 à 17 heures (heure centrale européenne).

### Caractéristiques techniques



### Mode d'utilisation du MCUPMAG

1



\* NE PAS UTILISER avec un iPod classique ou tout appareil équipé d'un disque dur. Les puissants champs magnétiques de l'aimant au Neodymium contenu dans ce produit peuvent endommager les disques durs ou les composants similaires.

### Garantie

Macally Peripherals garantit ce produit exempt de défaut en matière de désignation, de matériaux et de fabrication pour une durée de deux (2) ans à compter de la date de l'achat. Si le produit s'avère défectueux, Macally s'engage à effectuer la réparation ou le remplacement, ceci constituant la seule réparation envers l'acheteur et l'unique obligation du fabricant. Cette garantie est exclusive et limitée au Macally MCUPMAG. Elle ne pourra s'appliquer à un produit soumis à une utilisation abusive ou erronée, à des contraintes électriques ou d'environnement anormales, ou à toute condition autre que celles pouvant être considérées normales pour son usage.

La responsabilité de Macally Peripherals envers l'acheteur au titre de la présente garantie est limitée au remboursement du prix d'achat du produit. Macally Peripherals ne pourra en aucun cas être tenu responsable de débours résultant de l'achat de produits ou services de substitution, de manque à gagner, ni de dommages conséquents ou accidentels, directs ou indirects, quelle qu'en soit la cause ou en vertu de quelque principe de responsabilité que ce soit, en application de la présente garantie du produit vendu. Ces limites s'appliquent sans préjudice de tout manquement d'une réparation à l'objet constitutif du produit.

## DE- BEDIENUNGSANLEITUNG

Vielen Dank für den Kauf des Macally MCUPMAG, magnetischer Kfz-Halterung für iPhone/Smartphone im Getränkehalter.

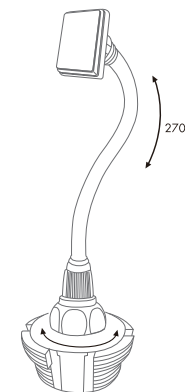
### Lieferumfang

MCUPMAG magnetischer Kfz-Halterung im Getränkehalter, 2 Metallplatten und Bedienungsanleitung

### Technische Assistenz

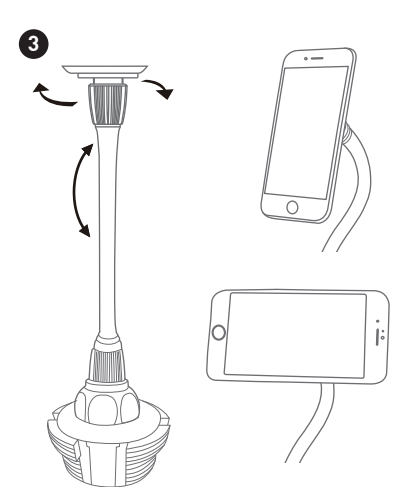
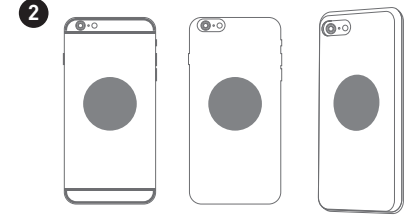
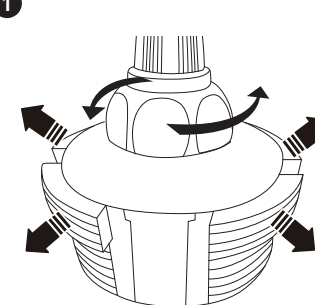
Für technische Assistenz, verwenden Sie bitte die Rufnummer +31 24 373 14 10 oder senden Sie ein e-mail an [techsupport@macally-europe.com](mailto:techsupport@macally-europe.com). Die technische Assistenz kann Montags bis Freitags von 9:00 bis 17:00 Uhr MEZ erreicht werden.

### Hardwaregrundlagen



### Benutzung des MCUPMAG

1



\* NICHT bei einem iPod Classic oder einem Gerät mit Festplatte benutzen. Das starke Magnetfeld des zu diesem Produkt gehörenden Neodymiummagneten kann die magnetische Festplatte und andere ähnliche Geräte beschädigen.

### Gewährleistung

Macally Peripherals garantiert daß dieses Produkt frei von Rechtsmängeln ist, und gewährleistet eine Garantie von zwei (2) Jahre für Material- und Fertigungsfehler ab Kaufdatum. Sollte das Produkt jedoch Mängel aufweisen, so besteht der Anspruch des Käufers und die Verpflichtung des Herstellers lediglich in der Reparatur oder im Ersatz des Produkts durch Macally. Diese Gewährleistung gilt ausschließlich für dem Macally MCUPMAG.

Sie gilt nicht für den Fall, daß der Defekt des Produkts durch Anwendungsfehler, Mißbrauch, anormale elektrische oder Umweltbedingungen bzw. Bedingungen entstand, die nicht als normaler Gebrauch gelten.

Die Verantwortung von Macally Peripherals aufgrund dieser Garantie ist auf den Wert des von Ihnen verauslagten Kaufpreises begrenzt. In keinem Falle haftet Macally Peripherals für Vertretungskosten, Kosten für den Produktersatz oder Serviceleistungen wie auch verloren gegangenen Gewinn oder andere folgerichtige zufällige, direkte oder indirekte Schäden wie auch immer verursacht und in welcher Haftungstheorie enthalten, die ihre Grundlage in dieser Garantie bzw. diesem Kauf haben. Diese Beschränkungen sind auch dann anzuwenden, wenn die essenziellen Ziele einer beschränkten Besserung nicht erreicht werden.

## ES-GUÍA DE USUARIO 2

Gracias por comprar el Macally MCUPMAG, soporte magnético para portabebidas de coche para iPhone/smartphone.

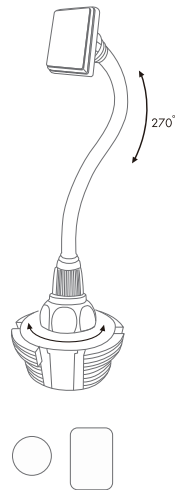
### Contenido del paquete

MCUPMAG soporte magnético para portabebidas de coche, 2 placas metálicas y la guía del usuario.

### Soporte técnico

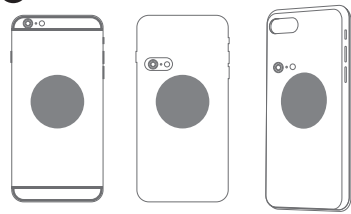
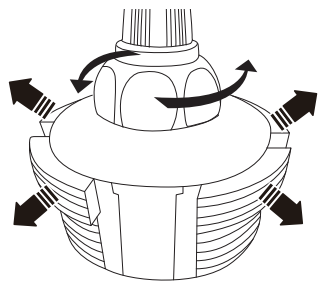
Para soporte técnico, por favor llame al +31 24 373 14 10 o envíe un correo electrónico a techsupport@macally-europe.com. Los horarios del servicio técnico son de 9h00 a 17h00 (CET), de lunes a viernes.

### Hardware

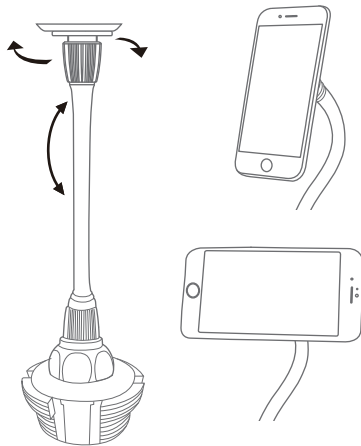


### Cómo utilizar el MCUPMAG

1



3



\* NO lo utilice con el iPod clásico ni con cualquier dispositivo con disco duro. Los potentes campos magnéticos generados por el imán de neodimio que incluye este producto pueden dañar las unidades de disco duro magnético y otros dispositivos similares.

### Garantía

Macally Peripherals garantiza que este producto está exento de defectos materiales y derivados de su proceso de fabricación y cuenta con una garantía de dos (2) años a contar desde la fecha de compra. Si el producto resulta defectuoso, Macally, como única solución para el usuario y como obligación exclusiva del fabricante, reparará o reemplazará el producto. Esta garantía es exclusiva y está limitada al MCUPMAG. Esta garantía no se aplica a productos que hayan sido sometidos a abuso, uso indebido, condiciones eléctricas o ambientales anormales, o cualquier otra condición que no se considere de desgaste normal.

La obligación de Macally Peripherals que emana de esta garantía y venta estará limitada al reembolso del importe de la compra. Macally Peripherals en ningún caso se responsabilizará de los costes de adquisición de productos o servicios de reemplazo, o de la pérdida de beneficios, o de daños consecuentes, incidentales, directos o indirectos, sea cual fuere su causa y según toda base de obligación que se desprenda de esta garantía y venta. Estas limitaciones son aplicables a pesar de cualquier falta de propósito esencial de toda solución limitada.

## NL-GEBRUIKSAANWIJZING

Dank u voor de aanschaf van de Macally MCUPMAG, magnetische houder voor iPhone of smartphone voor in de bekerhouder.

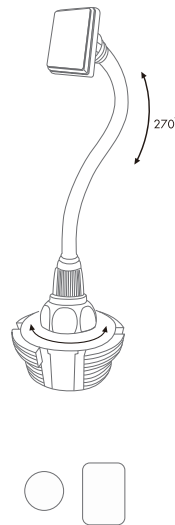
### Inhoud van de verpakking

MCUPMAG magnetische houder voor iPhone of smartphone voor in de bekerhouder, 2 metalen plaatjes en een gebruikershandleiding

### Technische ondersteuning

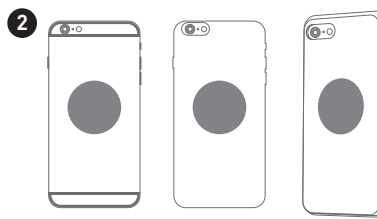
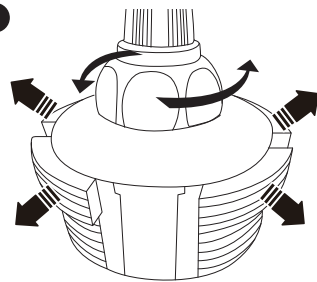
Voor technische ondersteuning, bel +31 24 373 14 10 of stuur een e-mail aan techsupport@macally-europe.com. De tijden voor technische ondersteuning zijn van maandag t/m vrijdag van 9u00 tot 17u00 (CET).

### Basisinformatie over de hardware

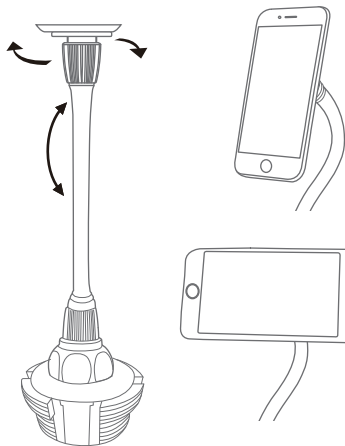


### Hoe gebruikt u de MCUPMAG

1



3



\* NIET in combinatie met een iPod Classic of elk ander apparaat met harde schijf gebruiken. De neodimiummagneet in dit product genereert een sterk magnetisch veld dat magnetische harde schijven en andere dergelijke apparaten kan beschadigen.

### Garantie

Macally Peripherals garandeert dat dit product vrij is van materiaal- en fabricagefouten en geeft een garantie van twee (2) jaar vanaf de aankoopdatum. Als het product defect is, zal Macally als enige verhaalsmogelijkheid en als enige verplichting van de fabrikant, het product herstellen of vervangen. Deze garantie is exclusief en beperkt tot de Macally MCUPMAG. Deze garantie is niet van toepassing voor producten die werden blootgesteld aan verkeerd gebruik, misbruik, abnormale elektrische of omgevingsvoorwaarden, of elke andere toestand die niet als normale slijtage kan worden beschouwd.

De aansprakelijkheid van Macally Peripherals tengevolge van deze garantie en verkoop is beperkt tot een terugbetaling van de aankoopprijs. Macally Peripherals kan in geen geval aansprakelijk worden gesteld voor kosten van aankoop of vervanging van producten of diensten, of voor enigerlei winstderving, of voor enigerlei gevolgschade, incidentele, directe of indirecte schade, wat ook de oorzaak ervan is en volgens welke aansprakelijkheidstheorie ook, uit hoofde van deze garantie en verkoop. Deze beperkingen zijn van toepassing, ook als een beperkte oplossing een essentieel doel niet nakomt.

## IT- GUIDA UTENTE

Grazie per aver acquistato il MCUPMAG, supporto portacellulare magnetico per il portabicchieri dell'auto per iPhone/smartphone.

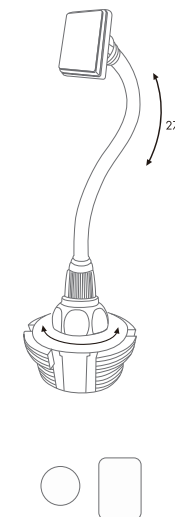
### Contenuto della confezione

Supporto portacellulare magnetico per il portabicchieri dell'auto, 2 piastre metalliche e la guida utente

### Assistenza tecnica

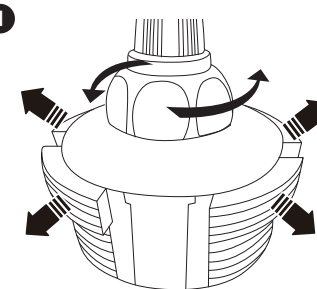
Per assistenza tecnica, contattare il +31 24 373 14 10 inviare una email a techsupport@macally-europe.com. L'assistenza tecnica è disponibile dalle 9h00 alle 17h00 (CET), dal Lunedì al Venerdì.

### Base hardware

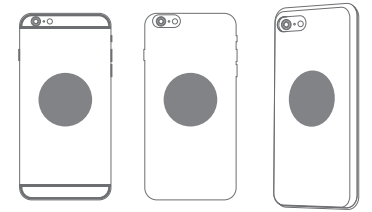


### Come utilizzare il MCUPMAG

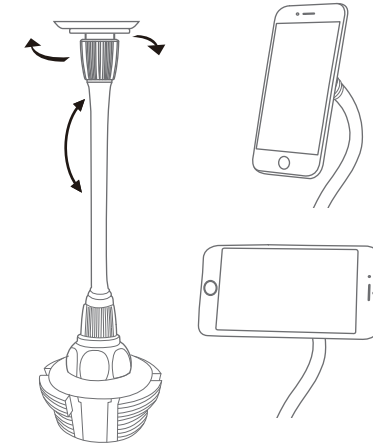
1



2



3



\* NON utilizzare con iPod classic o con qualunque altro dispositivo con un disco rigido. I forti campi magnetici del magnete in neodimio che fa parte di questo prodotto può danneggiare i dischi rigidi magnetici così come altri dispositivi simili.

### Garanzia

La Macally Peripherals garantisce che questo prodotto è privo di difetti di sorta, materiali o fabbricazione per la durata del periodo di garanzia, a decorrere dalla data di acquisto. Qualora il prodotto dovesse risultare difettoso, come vostra unica riparazione ed obbligo del costruttore, la Macally provvederà a riparare o sostituire il prodotto. La presente garanzia è esclusiva e limitata al MCUPMAG di Macally. La presente garanzia non è applicabile a prodotti che siano stati oggetto di uso indebito, uso eccessivo, condizioni elettriche o ambientali anomale o qualsiasi altra condizione diversa da ciò che si considera uso normale.

La responsabilità della Macally Peripherals scaturente dalla presente garanzia e vendita è limitata al rimborso del prezzo di acquisto. La Macally Peripherals non sarà in alcun caso responsabile per il costo di fornitura di prodotti o servizi sostitutivi, né per perdite di profitto, né per qualsiasi danno conseguente, incidentale, diretto o indiretto, qualunque ne sia la fonte, né per qualsiasi teoria di responsabilità scaturente da questa garanzia e vendita. Queste limitazioni varranno anche nonostante eventuali mancanze di scopo essenziale di qualsiasi riparazione limitata.