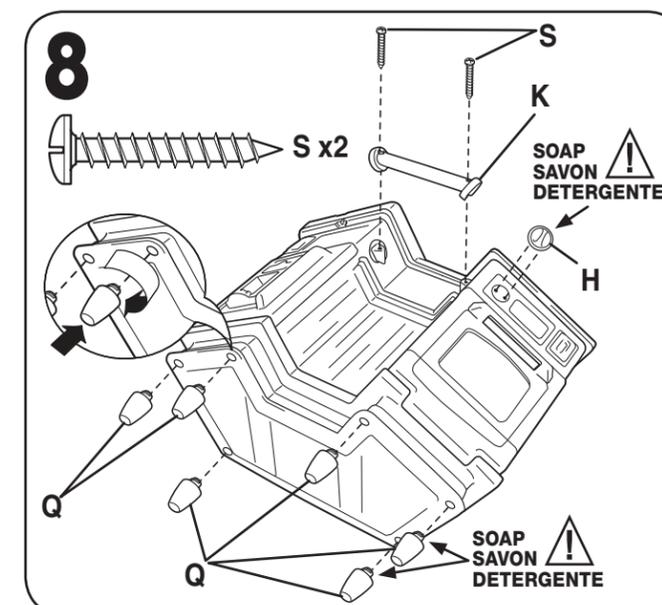
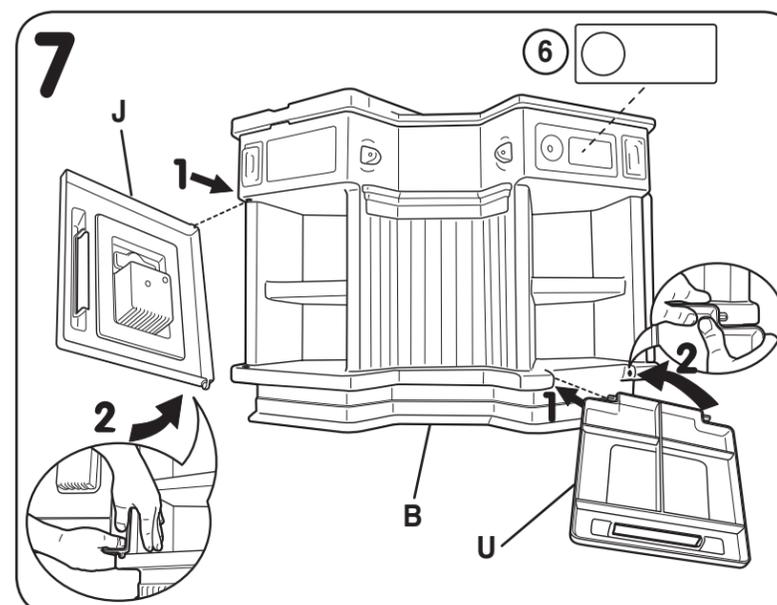
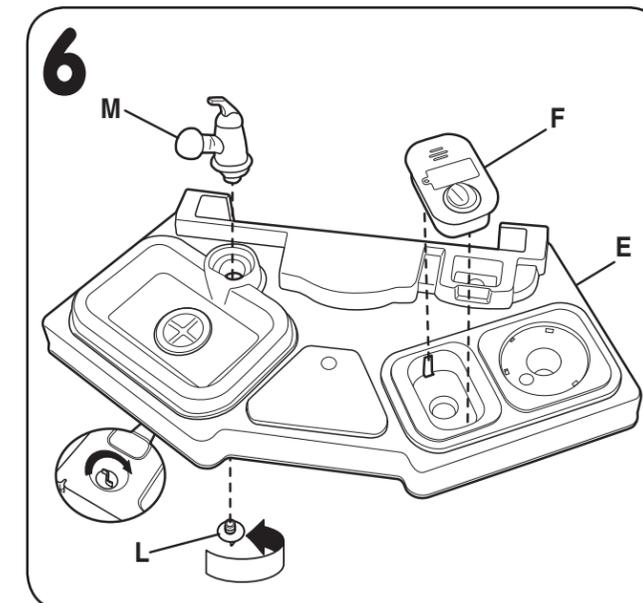
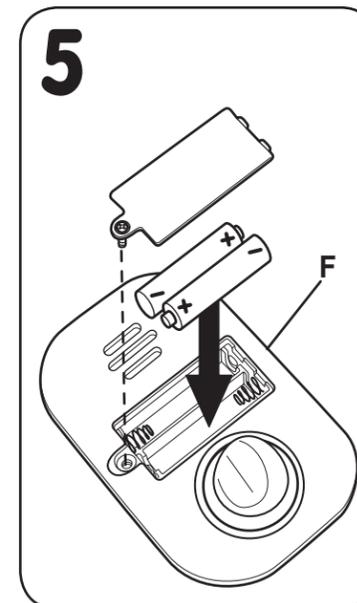
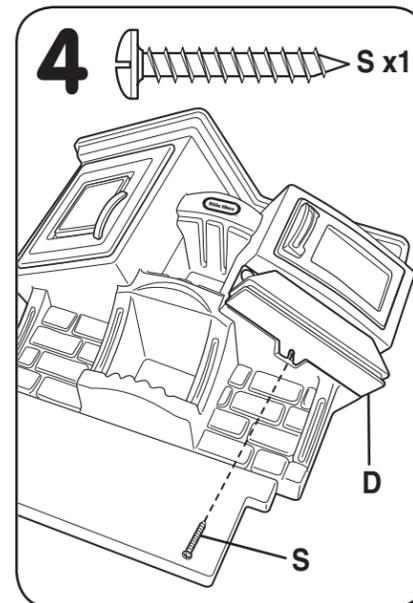
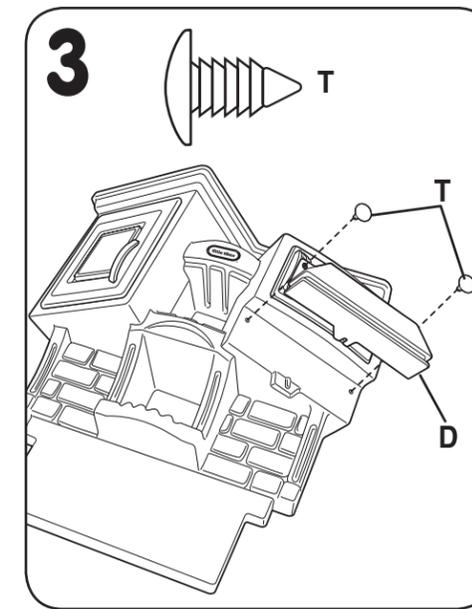
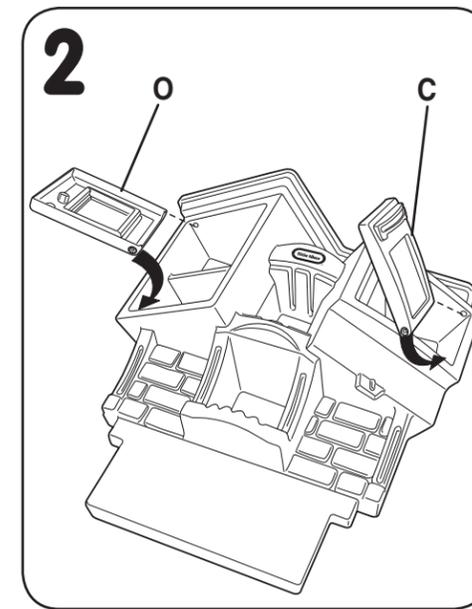
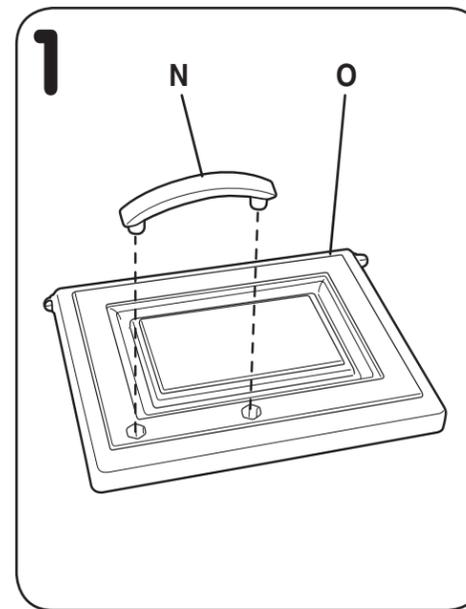
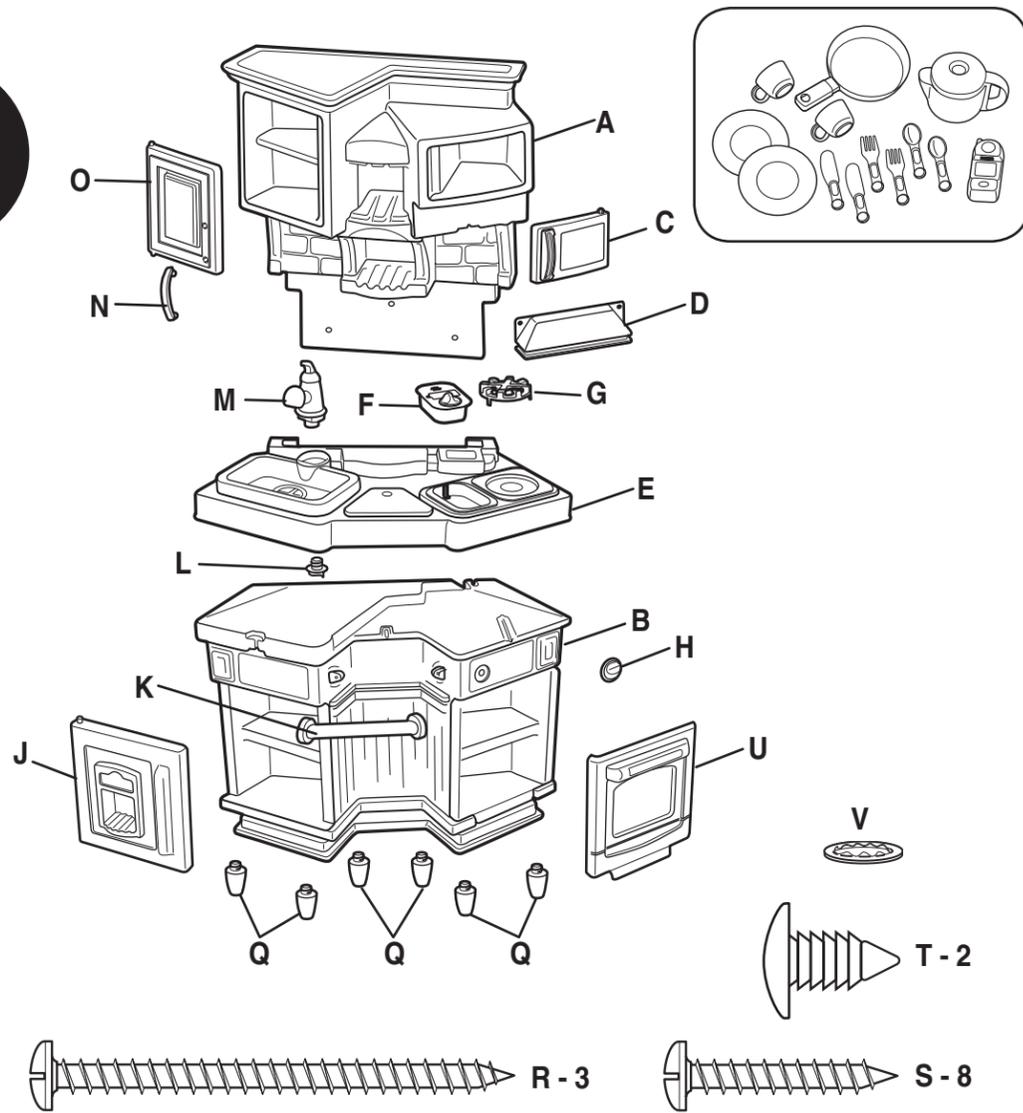
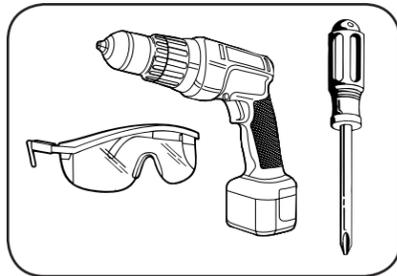


little tikes®

614873

XIM614873-IR1 - 8/09

www.littletikes.com



ENGLISH

SUPER CHEF KITCHEN™

Ages: 3 years & up
Please save sales receipt for proof of purchase.

ADULT ASSEMBLY REQUIRED.

⚠ WARNING:

- Keep these instructions for future reference.
- Prior to assembly, this package contains small parts: hardware which is a choking hazard and may contain sharp edges and sharp points. Keep away from children until assembled.
- Protect your eyes. Always wear safety glasses when using a hammer.
- Thoroughly wash accessories before contact with food or beverage.

BATTERY SAFETY INFORMATION:

- Keep these instructions for future reference.
- Requires 2 "AAA" (LR3) alkaline batteries (not included). (Rechargeable batteries may be substituted.)
- **Illus. 5** Install batteries correctly. If batteries are installed backwards, this product will not work.
- To avoid battery leakage:
 1. Follow the toy and battery manufacturer's installation instructions.
 2. Do not mix old and new batteries. Do not mix standard (carbon-zinc), alkaline or rechargeable (nickel-cadmium or nickel-metalhydride) batteries. Do not mix different brands of batteries. Only batteries of the same or equivalent type as recommended are to be used.

3. Remove dead or exhausted batteries from product. Dispose of dead batteries properly; do not burn or bury them.
 4. Make sure cover is properly installed on unit at all times.
 - Do not attempt to recharge non-rechargeable batteries.
 - Charging of rechargeable batteries should be done under adult supervision with batteries removed from product.
 - Supply terminals are not to be short circuited.
- NOTE: If the unit stops working or doesn't work as it should, remove the batteries for a few minutes and then re-insert them. If there is still a problem, install new batteries.

ASSEMBLY HINT:
Installing screws. To create a starter hole for screw: 1) place screw in small recess designated for the screw and tap screw with hammer, or 2) place nail in small recess and tap nail with hammer. Install screws with Phillips screwdriver or power screwdriver.

CONSUMER SERVICE TOLL-FREE NUMBER:

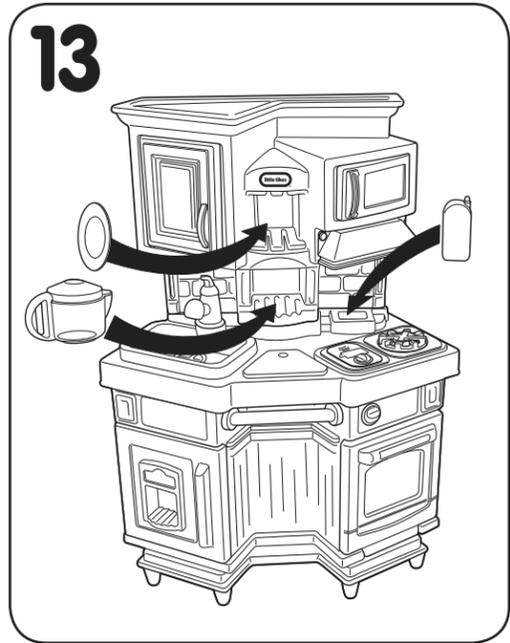
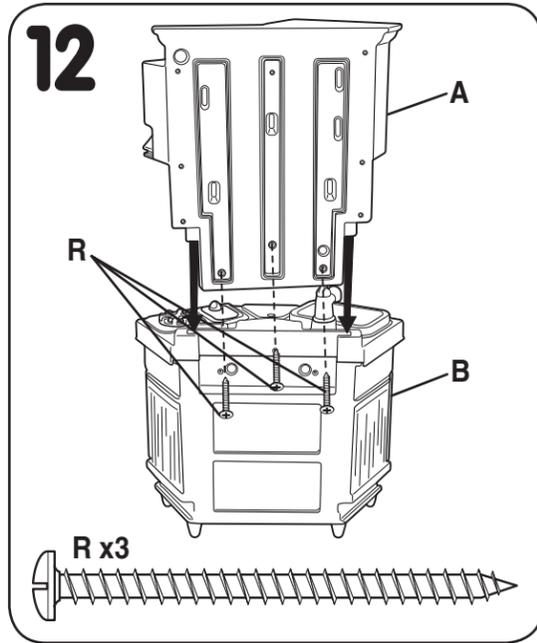
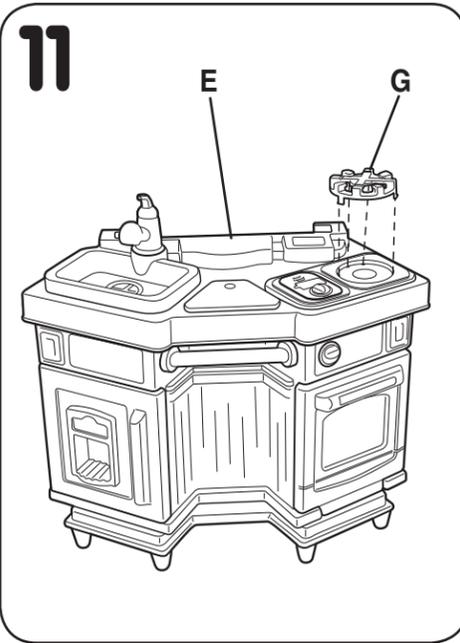
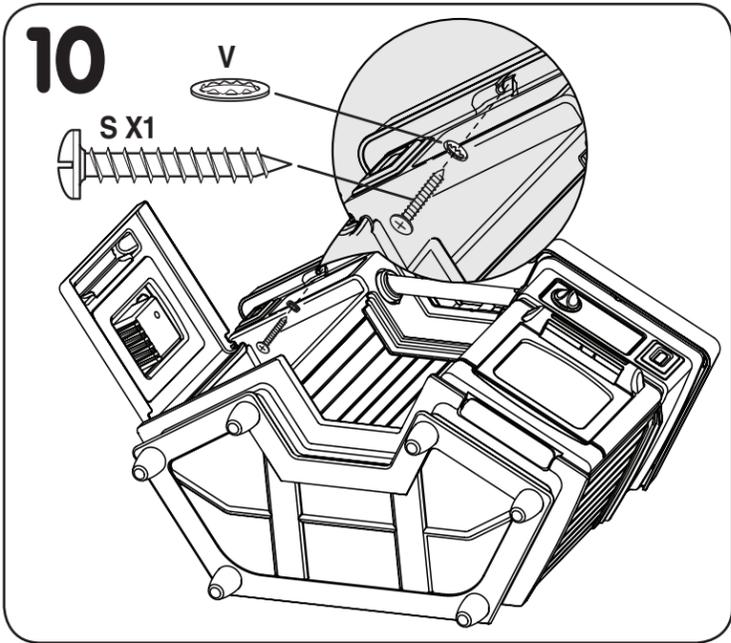
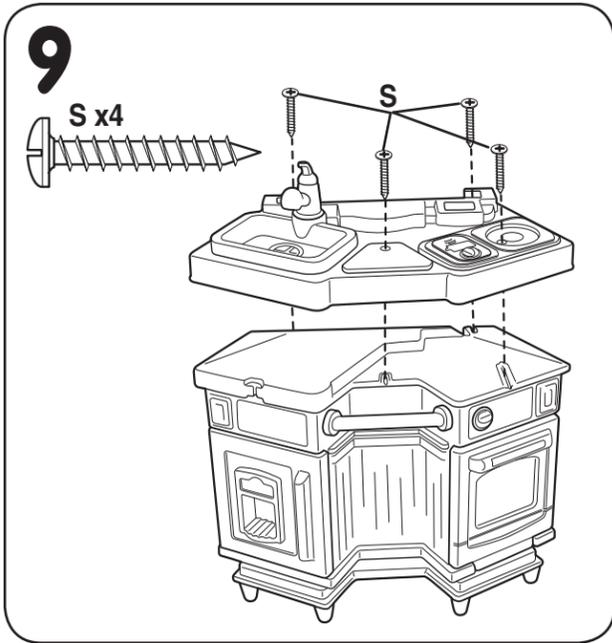
United States:
www.littletikes.com
1-800-321-0183
Monday - Friday
The Little Tikes Company
16300 Roscoe Blvd. Suite 150
Van Nuys, CA 91406

United Kingdom:
www.littletikes.co.uk
Little Tikes
MGA Entertainment (UK) Ltd
50 Presley Way
Milton Keynes MK8 OES
Bucks, UK

Printed in U.S.A. D.R.©2009 The Little Tikes Company
© The Little Tikes Company, an MGA Entertainment company. LITTLE TIKES® is a trademark of Little Tikes in the U.S. and other countries. All logos, names, characters, likenesses, images, slogans, and packaging appearance are the property of Little Tikes. Please keep this address and packaging for reference since it contains important information. Contents, including specifications and colors, may vary from photos depicted on package. Instructions included. Please remove all packaging including tags, ties & tacking stitches before giving this product to a child.

LIMITED WARRANTY

The Little Tikes Company makes fun, high quality toys. We warrant to the original purchaser that this product is free of defects in materials or workmanship for one year * from the date of purchase (dated sales receipt is required for proof of purchase). At the sole election of The Little Tikes Company, the only remedies available under this warranty will be either replacement of the defective part of the product or refund the purchase price of the product. This warranty is valid only if the product has been assembled and maintained per the instructions. This warranty does not cover abuse, accident, cosmetic issues such as fading or scratches from normal wear, or any other cause not arising from defects in material and workmanship.
U.S.A and Canada: For warranty service or replacement part information, please visit our website at www.littletikes.com, call 1-800-321-0183 or write to: Consumer Service, The Little Tikes Company, 61300 Roscoe Blvd., Suite 150, Van Nuys CA 91406, U.S.A. Some replacement parts may be available for purchase after warranty expires—contact us for details.
Outside U.S.A and Canada: Contact place of purchase for warranty service. This warranty gives you specific legal rights, and you may also have other rights, which vary from country/state to country/state. Some countries/states do not allow the exclusion or limitation of incidental or consequential damages, so the above limitation or exclusion may not apply to you. *The warranty period is three (3) months for daycare or commercial purchasers.



FRANÇAIS

CUISINE SUPER CHEF

Âges: 3 ans et plus
Prière de conserver le reçu comme preuve d'achat.

MONTAGE PAR UN ADULTE REQUIS

⚠ATTENTION :

- Conserver ces instructions à titre de référence.
- Avant l'assemblage du produit, ce paquet contient des petites pièces de matériel qui peuvent présenter un risque d'étouffement, et des bords et des arrondis tranchants. Tenir hors de portée des enfants avant l'assemblage complet.
- Il est recommandé de se protéger les yeux lors du montage en portant des lunettes de sécurité.
- Lavez soigneusement les accessoires avant tout contact avec des aliments ou des boissons.

INFORMATIONS SUR LA SÉCURITÉ DES PILES :

- Conserver ces instructions à titre de référence.
- Requiert 2 piles alcalines de type "AAA" (LR3) (non comprises). (Des piles rechargeables peuvent être utilisées.)
- **Illus. 5** Installer les piles correctement. Si les piles sont installées à l'envers, ce produit ne fonctionnera pas.
- Pour éviter les fuites de piles :
- Respecter les instructions d'installation des piles relatives au jouet et celles du fabricant de piles.
- Ne pas mélanger de vieilles et de nouvelles piles.
- Ne pas mélanger les piles standards (charbon-zinc), alcalines et rechargeables (nickel-cadmium ou nickel-métalhydride). Il ne faut utiliser que des batteries du type recommandé ou équivalentes.
- Retirer les piles mortes ou usagées du dispositif. Jeter les piles mortes de façon appropriée. Ne pas les brûler ou enterrer.
- S'assurer que le couvercle soit toujours correctement en place sur le dispositif.
- Ne pas essayer de recharger des piles non destinées à cet effet.
- Le chargement des piles devra être effectué sous la surveillance d'un adulte avec les piles retirées du dispositif.
- Ne pas court-circuiter les bornes d'alimentation.

REMARQUE: Si l'unité s'arrête ou ne fonctionne pas comme elle le devrait, enlever les piles pendant quelques minutes et les remettre en place. Si le problème persiste, changer les piles.

SUGGESTIONS DE MONTAGE

Installation des vis Pour créer un début de trou pour la vis : 1) Placez la vis dans le petit renforcement conçu pour celle-ci et tapez sur la vis avec un marteau ; ou 2) placez le clou dans le petit renforcement et tapez sur le clou avec un marteau. Installez les vis avec un tournevis Phillips ou un tournevis électrique.

SERVICE CONSOMMATEURS

www.littletikes.fr

Little Tikes
MGA Entertainment
20 rue Saarinen, BP 50212
Immeuble Essen,
94518 Rungis Cedex

Imprimé aux États-Unis.

© The Little Tikes Company, et MGA Entertainment company. LITTLE TIKES® est une marque de commerce de Little Tikes aux États-Unis et dans d'autres pays. Tous les logos, noms, caractères, similitudes, images, slogans et apparence d'emballage sont la propriété de Little Tikes. Merci de conserver cette adresse et cet emballage car ils contiennent des informations importantes. Merci d'enlever l'emballage, y compris les étiquettes, liens et fils cousus, avant de donner ce jouet à un enfant. Le contenu, y compris les spécifications et les couleurs, peut varier des illustrations de l'emballage. Instructions incluses.

GARANTIE

The Little Tikes Company fabrique des jouets amusants de qualité exceptionnelle. Nous garantissons à l'acheteur d'origine que ce produit est exempt de vices de matériau ou de fabrication pendant une année* à compter de sa date d'achat (le reçu d'achat daté est exigé comme preuve d'achat). Au titre de la présente garantie, la seule responsabilité de The Little Tikes Company et le seul recours se limitent au remplacement des pièces défectueuses du produit ou au remboursement du prix d'achat du produit. La présente garantie est valable uniquement si le produit a été assemblé et entretenu conformément aux instructions fournies. La présente garantie ne couvre ni les dommages résultant d'une utilisation abusive ou d'un accident, ni l'apparence esthétique telle que les décolorations ou les rayures dues à l'usure normale ou à toute autre cause ne relevant pas de vices de matériau ou de fabrication.

États-Unis et Canada : Pour obtenir des informations sur le service de garantie ou de remplacement des pièces veuillez visiter notre site Web : www.littletikes.com, appeler le 1-800-321-0183 ou écrire à : Consumer Service, The Little Tikes Company, 16300 Roscoe Blvd., Suite 150, Van Nuys, CA 91406, U.S.A. Certaines pièces de rechange peuvent être achetées après l'expiration de la garantie – veuillez nous contacter pour obtenir de plus amples informations.

À l'extérieur des États-Unis et du Canada : Veuillez contacter le magasin où le produit a été acheté pour vous informer sur le service de garantie. La présente garantie vous offre des droits spécifiques reconnus par la loi, mais il se peut que vous ayez d'autres droits qui varient de pays / province à pays / province. Certains pays ou certaines provinces n'autorisent pas l'exclusion ou la limitation pour les dommages consécutifs ou fortuits, par conséquent la limitation ou l'exclusion qui précède peut ne pas s'appliquer à votre cas. *La période de garantie est de trois (3) mois pour les services de garderie et les acheteurs commerciaux.

ESPAÑOL

SÚPER COCINA DE CHEF

Edades: 3 años en adelante
Por favor guarde el recibo de venta como prueba de compra.

DEBE SER ENSAMBLADO POR UN ADULTO.

⚠ADVERTENCIA:

- Guarde estas instrucciones para referencia futura.
- Antes de ensamblar los componentes, recuerde que el paquete contiene piezas pequeñas con las que los niños podrían atragantarse. Asimismo, posee bordes afilados y puntas aguzadas. Hasta no terminar de ensamblar todas las piezas, mantenga alejados a los niños.
- Proteja sus ojos. Siempre use lentes de seguridad cuando utilice herramientas.

- Lave bien los accesorios antes de que entren en contacto con la comida o bebidas.

INFORMACION DE SEGURIDAD DE LA BATERIA:

- Guarde estas instrucciones para referencia futura.
- Se requieren 2 baterías alcalinas "AAA" (LR3) (no incluidas). (Las baterías recargables pueden sustituirse.)
- **Ilust. 5** Instale las baterías correctamente. Si las baterías son instaladas al revés, este producto no funcionará.
- Para evitar derrame de las baterías:
 1. Siga las instrucciones de instalación de los fabricantes del juguete y las baterías.
 2. No mezcle baterías nuevas y usadas. No mezcle baterías estándar (zinc-carbono), alcalinas o recargables (níquel-cadmio o níquel-metalhidruro). No mezcle diferentes marcas de baterías. Sólo deben usarse baterías similares o equivalentes a las recomendadas.
 3. Remueva baterías muertas o exhaustas del producto. Deseche las baterías que no funcionan de la manera apropiada, no las quemé ni las entierre.
 4. Asegúrese que la cubierta está instalada correctamente en la unidad en todo momento.
- No trate de recargar baterías no recargables.
- El recargamiento de baterías recargables debe ser hecho bajo la supervisión de un adulto con las baterías removidas del producto.
- No se les debe causar un circuito a las terminales de suministro.

NOTA: Si la unidad deja de funcionar o no funciona como debiera, quite las baterías por unos minutos y luego vuelva a colocarlas. Si todavía hubiera problemas instale baterías nuevas.

SUGERENCIAS PARA EL ARMADO

Instalación de tornillos Para empezar un orificio para el tornillo: 1) coloque el tornillo en la pequeña entrada ideada para el tornillo y golpéelo con un martillo; o 2) coloque un clavo en la pequeña entrada y golpee el clavo con un martillo. Instale los tornillos con destornillador Phillips o uno eléctrico.

SERVICIO AL CLIENTE

www.littletikes.com

Spain:
MGAE Little Tikes Iberia, S.L.
Avda. Burgos, 114. - 1a Planta.
Edificio Cetil.
28050 Madrid.
Tel : +34 902 212152
Fax : +34 902 212153

Mexico:
MGAE de Mexico, S. de R.L. de C.V.
Insurgentes Sur 1898 Piso 15
Col. Florida, C.P.01030
México, D.F.
Tel: 01-800-52-27289

Impreso en E.U.A.

© The Little Tikes Company, una compañía de MGA Entertainment. LITTLE TIKES® es una marca registrada de Little Tikes en EE.UU. y otros países. Todos los logotipos, nombres, personajes, representaciones, imágenes, eslóganes y apariencia del embalaje son propiedad de Little Tikes. Conserve esta dirección y embalaje para referencia ya que contiene información importante. El contenido, incluyendo especificaciones y colores, puede ser diferente a las fotos que se muestran en el paquete. Instrucciones incluidas. Antes de darle este producto al niño quitele todo el embalaje, incluyendo etiquetas, amarres y costuras.

GARANTIA

La compañía Little Tikes fabrica juguetes divertidos de alta calidad. Le garantizamos al comprador original que este producto está libre de defectos de material o mano de obra por un año * a partir de la fecha de compra (se requiere el recibo de compra fechado como prueba). A exclusiva elección de la compañía Little Tikes, el único remedio disponible bajo esta garantía será el reemplazo de la parte defectuosa del producto o el reembolso del precio de compra de dicho producto. Esta garantía es válida solamente si el producto ha sido montado y mantenido según las instrucciones. Esta garantía no cubre abuso, accidente, aspectos cosméticos tales como el descoloramiento o las rayas como consecuencia de un uso normal, ni ningún otro problema que no surja de defectos de material o mano de obra.

Fuera de EE.UU. y Canadá: Póngase en contacto con el lugar de compra para el servicio de garantía. Esta garantía le otorga derechos legales específicos y es posible también que tenga otros derechos que varían según el país/estado. Algunos países/estados no permiten la exclusión o limitación de daños concomitantes o consecuentes, por lo cual la limitación o exclusión mencionada puede no aplicarse a usted. *El período de garantía es de tres (3) meses para guarderías o compradores comerciales.

DEUTSCH

KÜCHE

Alter: ab 3 Jahre
Bitte den Kassenzettel als Beleg aufbewahren.

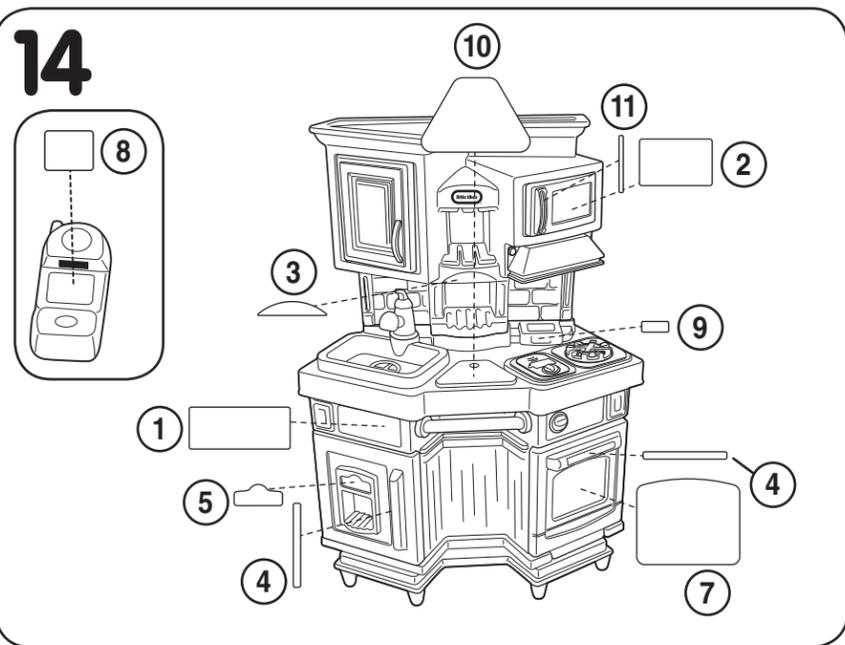
ZUSAMMENBAU DURCH ERWACHSENE ERFORDERLICH.

⚠WARNUNG:

- Diese Anleitungen zur späteren Einsicht aufbewahren!
- Vor der Montage enthält diese Packung Kleinteile: Metallteile, die eine Erstickungsgefahr darstellen und scharfe Kanten und Spitzen haben. Vor dem Zusammenbau von Kindern fernhalten.
- Augen schützen. Bei Benutzung eines Hammers immer Schutzbrille tragen.
- Das Zubehör gründlich waschen, bevor es zum Essen oder Trinken benutzt wird.

SICHERHEITSMITTEILUNGEN FÜR DIE BATTERIE:

- Diese Anleitungen zur späteren Einsicht aufbewahren!
- Erfordert 2 "AAA" (LR3) Alkali-Mangan Monozellen Batterien (nicht inklusive). (Batterien können durch aufladbare Akkus ersetzt werden.)
- **Abb. 5:** Batterien richtig einsetzen. Werden die Batterien umgekehrt eingelegt, kann das Spielzeug nicht funktionieren.
- Um Undichtigkeit der Batterien zu verhüten:
 1. Anleitungen des Spielzeug- und des Batterieherstellers genau befolgen.
 2. Niemals alte und neue Batterien gemeinsam einsetzen. Niemals normale (Kohle-Zink), alkaline oder wiederaufladbare (Nickel-Cadmium oder Nickel-Metalhydrid) Batterien mischen. Niemals Batterien unterschiedlicher Marken mischen. Nur Batterien derselben oder einer äquivalenten Art sind empfehlungsgemäß zu benutzen.



1. Leere oder nicht funktionierende Batterien aus dem Spielzeug entfernen. Batterien bitte ordnungsgemäß entsorgen; nicht vergraben.
2. Sicherstellen, daß der Deckel des Geräts zu allen Zeiten richtig befestigt ist.
3. Keinesfalls versuchen, eine nicht-wiederaufladbare Batterie aufzuladen.
4. Wiederaufladbare Batterien sollten unter der Aufsicht Erwachsener aufgeladen werden, wobei die Batterien aus dem Spielzeug entfernt sein müssen.
- Die Netzklemmen dürfen nicht kurzgeschlossen werden.

Anmerkung: Sollte das Gerät nicht mehr bzw. nicht richtig funktionieren, nehmen Sie bitte die Batterien heraus und legen Sie sie erst nach ein paar Minuten wieder ein. Tritt das Problem auch weiterhin auf, wechseln Sie bitte die Batterien aus.

HINWEIS ZUM ZUSAMMENBAU

Anbringen der Schrauben Um ein Loch für die Schraube vorzubohren: 1) Platzieren Sie die Schraube in die dafür vorgesehene Vertiefung und klopfen Sie mit dem Hammer auf die Schraube oder 2) platzieren Sie einen Nagel in die Vertiefung und klopfen Sie mit dem Hammer auf den Nagel. Bringen Sie die Schraube mit Hilfe eines Kreuzschlitzschraubenziehers oder eines elektrischen Schraubenziehers.

KUNDENSERVICE:

www.littletikes.com
MGA Entertainment GmbH
Röntgenstraße 3,
64291 Darmstadt
Germany
Tel: +49 (0) 6151 36 9960

© The Little Tikes Company, ein Unternehmen von MGA Entertainment. LITTLE TIKES® ist ein Markenzeichen von Little Tikes in den USA und anderen Ländern. Alle Logos, Namen, Gestalten, Abbilder, Images, Slogans und Verpackungsdesigns sind das Eigentum von Little Tikes. Diese Verpackung bitte für mögliche Rückfragen aufbewahren. Sie enthält wichtige Informationen. Bitte entfernen Sie die Verpackung sowie jegliche Anhänger, Befestigungen und Fäden, bevor das Produkt in die Hände eines Kindes gelangt. Abweichungen des Inhalts in Farbe und Gestaltung gegenüber den Abbildungen auf der Verpackung vorbehalten. Anleitung enthalten.

GARANTIE

The Little Tikes Company stellt lustige, hochwertige Spielsachen her. Wir gewähren dem Erstkäufer vom Zeitpunkt des Erwerbs eine auf ein Jahr * befristete Garantie hinsichtlich Materialien und Verarbeitung (Kaufbeleg mit Datum ist erforderlich). Garantieleistungen erfolgen einzig nach dem Ermessen von The Little Tikes Company und beschränken sich auf den Ersatz des fehlerhaften Teils oder die Rückerstattung des Kaufpreises des Produktes. Garantieanspruch besteht nur, wenn das Produkt den Anweisungen entsprechend zusammengebaut und gewartet wurde. Die Garantie erstreckt sich nicht auf Missbrauch, Unfall, Schönheitsfehler wie Verblässen oder Kratzer durch normale Abnutzung oder alle anderen Ursachen, die sich nicht aus Material- oder Verarbeitungsfehlern ergeben. **Außerhalb der U.S.A. und Kanadas:** Kontaktieren Sie bei Garantieansprüchen die Verkaufsstelle. Diese Garantie gibt Ihnen spezifische gesetzliche Rechte. Sie mögen noch weitere Rechte haben, die von Land/Staat zu Land/Staat unterschiedlich sind. Einige Länder/Staaten gestatten

614873

nicht den Ausschluss von beiläufig entstandenen oder Folgeschäden, so dass die obigen Einschränkungen auf Sie möglicherweise nicht zutreffen.
*Die Garantiefrist beträgt drei (3) Monate für Kindertagesstätten oder kommerzielle Käufer.

ITALIANO

CUCINA

Età: da 3 anni in su

Conservate lo scontrino: è la vostra prova d’acquisto.

IL MONTAGGIO DEVE ESSERE ESEGUITO DA UN ADULTO.

⚠ATTENZIONE:

- Conservare queste istruzioni per futura consultazione.
- Prima dell’assemblaggio questa confezione contiene parti di piccole dimensioni, dispositivi di fissaggio che presentano il pericolo di soffocamento e con bordi e punti possibilmente affilati. Mantenere il tavolo lontano dai bambini fino al completamento dell’assemblaggio.
- Durante l’assemblaggio, proteggetevi gli occhi con occhiali di sicurezza.
- Lavare accuratamente gli accessori prima che vengano a contatto con alimenti o bevande.

INFORMAZIONI DI SICUREZZA PER LA BATTERIA:

- Conservare queste istruzioni per futura consultazione.
- Funziona con 2 batterie alcaline di tipo “AAA” (LR3) (non incluse). (Le batterie ricaricabili possono essere sostituite.)
- Fig. 5** Installare le batterie nel modo corretto. Se le batterie vengono installate al contrario, il prodotto non funzionerà.
- Per evitare perdite corrosive:
 - Attenersi alle istruzioni di montaggio del fabbricante del giocattolo e delle batterie.
 - Non mescolare batterie nuove e vecchie. Non mescolare batterie di tipo diverso, standard (zinco-carbonio), alcaline o ricaricabili (nichel-cadmio o nichel-metalidruro). Non mescolare batterie di marche diverse. Usare solamente pile del tipo consigliato o equivalenti.
 - Togliere le batterie scariche o esaurite dal prodotto. Smaltire in modo appropriato le batterie scariche; non bruciarle o seppellirle.
 - Assicurarsi che il coperchio sia sempre ben montato sull’unità.
- Non cercare di ricaricare batterie non ricaricabili.
- La ricarica delle batterie ricaricabili deve avvenire dietro la supervisione di un adulto, dopo aver rimosso le batterie dal prodotto.
- I poli di alimentazione non devono essere mandati in corto circuito.

NOTA: se l’unità interrompe il funzionamento o non funziona come dovrebbe, togliere le batterie per alcuni minuti e quindi reinsерirle. Se il problema persiste, installare batterie nuove.

AVVERTIMENTI RIGUARDANTI LE SUGGERIMENTI PER L’ASSEMBLAGGIO

Montaggio delle viti Foro iniziale per le viti: 1) posizionare la vite sull’apposito ricettacolo e picchiettarla con un martello; oppure 2) posizionare un chiodo sul ricettacolo e picchiettarlo con un martello. Avvitare le viti con un cacciavite Phillips o con un cacciavite elettrico.

SERVIZIO CLIENTI
www.littletikes.com

Little Tikes Italia
Selegiochi SRL
Via Leonardo da Vinci 19
20080 Casarile (Mi)
Italy
Tel: +800823055

© The Little Tikes Company, una società di MGA Entertainment. LITTLE TIKES® è un marchio di fabbrica di Little Tikes negli USA e altri Paesi. Tutti i logo, i nomi, i caratteri, le rassomiglianze, le immagini, gli slogan e i tipi di confezioneamento sono proprietà di Little Tikes. Conservate questo indirizzo e la confezione per riferimento futuro poiché contengono informazioni importanti. Il contenuto, comprese le specifiche e i colori, possono variare rispetto alle foto sulla confezione. Istruzioni incluse. Si prega di rimuovere tutti i materiali di imballaggio, incluse le etichette, i legacci e le graffette, prima di dare questo prodotto a un bambino.

GARANZIA
La Little Tikes Company fabbrica giocattoli divertenti e di ottima qualità. Garantiamo all’acquirente originale l’assenza di difetti di materiale o di manodopera del prodotto per il periodo di un anno * dalla data di acquisto (la prova d’acquisto è costituita dalla ricevuta d’acquisto datata). A sola discrezione della Little Tikes Company, gli unici rimedi disponibili secondo questa garanzia saranno la sostituzione della parte difettosa del prodotto o il rimborso del prezzo d’acquisto del prodotto medesimo. Questa garanzia è valida solo se il prodotto è stato assemblato e mantenuto secondo le

istruzioni. In questa garanzia non rientrano abusi, incidenti, questioni cosmetiche come sbiadimento o sgraffiature dovute all’usura normale o a qualsiasi altra causa non derivante da difetti di materiale e manodopera.

All'esterno degli USA e del Canada: contattare il luogo d’acquisto per l’assistenza di garanzia. Questa garanzia vi conferisce diritti legali specifici e voi potete anche avere altri diritti, che variano da Paese/Stato a Paese/Stato. Alcuni Paesi/Stati non consentono l’esclusione o la limitazione di danni incidentali o consequenziali; pertanto la limitazione o l’esclusione di cui sopra potrebbe non applicarsi a voi. *Il periodo di garanzia è di tre (3) mesi per i commercianti o per le scuole materne.

POLSKI

KUCHNIA

Wiek: od 3 lat

Prosimy zachować paragon jako dowód zakupu.

KONIECZNY JEST MONTA PRZEZ OSOBY DOROSŁE.

⚠UWAGA:

- Prosimy zachować tę instrukcję na wypadek ewentualnych wątpliwości.
- Niezmontowana zabawka zawiera małe części i materiały, które stwarzają niebezpieczeństwo połknięcia lub zranienia ostrymi krawędziami i narożnikami. Chronić przed dziećmi, zanim zabawka nie zostanie złożona.
- Chroń swoje oczy. Używając młotka zawsze noś okulary ochronne.
- Dokładnie umyj akcesoria zanim będą miały kontakt z jedzeniem lub napojami.

OSTRZEŻENIA ZWIĄZANE Z BATERIAMI

- Zachowaj instrukcję montażu ponieważ zawiera ważne informacje.
- Wymaga 2 baterii alkalicznych „AAA” (LR3) (brak w zestawie).
- Ilustracja 5:** Włóż baterie we właściwy sposób. Urządzenie nie zadziała jeśli baterie będą włożone odwrotnie.
- Aby uniknąć wycieku baterii:
 - Aby wymienić baterie należy odkręcić pokrywkę osłaniającą baterie.
 - Baterie wkładać z zachowaniem prawidłowej bieżuności.
 - Baterie nieprzewidziane do ładowania nie mogą być ładowane lub baterie przewidziane do ładowania należy przed ładowaniem wyjąć z zabawki i ładować je pod nadzorem dorosłych.
 - Nie należy mieszać ze sobą 2 różnych typów baterii lub nowych i używanych baterii.
- Należy używać jedynie baterii zalecanego typu lub równoważnych.
- Wyczerpane baterie należy wyjąć z zabawki.
- Nie wolno zwiierać zacisków zasilania.

UWAGA: Jeżeli urządzenie przestanie działać lub nie działa tak, jak powinno, wyjmij baterie na kilka minut a następnie ponownie umieść je w urządzeniu. Jeżeli problem wciąż występuje, wymień baterie na nowe.

WSKAZÓWKI MONTAŻOWE.

Montaż śrub. Aby wykonać wstępny otwór pod motaż śruby: 1) przyłożyć śrubę we wskazanym małym wgłębieniu i uderzyć młotkiem, lub 2) przyłożyć gwóźdź we wskazanym wgłębieniu i uderzyć gwóźdź młotkiem. Wkręcić śrubę przy użyciu wkrętarki Phillips lub innej.

OBSŁUGA KLIENTA

www.littletikes.com

Ul. Grottgera 15a
76-200 Ślupsk
Poland
tel. + 48 59 847 44 18
fax + 48 59 847 44 46

© The Little Tikes Company należy do koncernu MGA Entertainment. LITTLE TIKES® jest znakiem towarowym Little Tikes w Stanach Zjednoczonych i innych krajach. Wszystkie logo, nazwy, znaki, wizerunki, obrazy, hasła i wygląd opakowań są własnością firmy Little Tikes. Adres i opakowanie należy zachować do konsultacji, ponieważ zawiera ważne informacje. Zawartość, w tym specyfikacja i kolory, mogą się różnić od zdjęć umieszczonych na opakowaniu. Instrukcja dołączona. Przed przekazaniem tego produktu dziecku należy usunąć całe opakowanie, w tym etykiety, taśmy i zszywki.

GWARANCJA

Firma Little Tikes produkuje wesołe zabawki wysokiej jakości. Kupujący otrzymują od nas gwarancję, że nasz produkt jest wolny od wad w materiałach lub wykonaniu przez okres jednego roku* od daty zakupu (jako dowód zakupu wymagany jest paragon opatrzony datą). Zgodnie z decyzją firmy Little Tikes do uprawnień konsumenta w ramach reklamacji będzie należała wymiana wadliwych części lub zwrot ceny zakupu produktu. Niniejsza gwarancja ma zastosowanie wyłącznie, jeśli produkt został zamontowany i jest konserwowany zgodnie z instrukcją. Gwarancja ta nie obejmuje przypadków niewłaściwego użycia, nieszczęśliwych wypadków, kwestii kosmetycznych takich jak utrata intensywności koloru czy zadrapania powstale w wyniku normalnego użytkowania, ani też, jakichkolwiek innych powodów nie wynikających z wad w materiałach lub wykonaniu.

U.S.A i Kanada: Aby uzyskać pomoc w sprawie gwarancji, odwiedź stronę internetową www.littletikes.com, zadzwoń pod numer 1-800-321-0183 lub napisz na adres: Consumer Service, The Little Tikes Company, 16300 Roscoe Blvd., Suite 150, Van Nuys, CA 91406, U.S.A. Niektóre części wymienne są dostępne również po upłynięciu gwarancji; w tej sprawie prosimy o kontakt z nami.

Poza granicami U.S.A i Kanady: Aby uzyskać pomoc w sprawie gwarancji, należy skontaktować się ze sprzedawcą. Gwarancja ta przynaję konsumentowi okreśone prawa, lecz nie ogranicza innych praw wynikających z obowiązujących przepisów prawnych, jakie mogą mu przysługiwać. W niektórych przypadkach niemożliwe będzie wyłącznie odpowiedzialności za uszkodzenia przypadkowe, a więc powyższe ograniczenia nie będą miały zastosowania.

NEDERLAND

KEUKEN

Leeftijd: vanaf 3 jaar

Bewaar a.u.b. uw kassabon als bewijs van aankoop.

IN ELKAAR TE ZETTEN DOOR EEN VOLWASSENE.

⚠WAARSCHUWING:

- Bewaar deze handleiding voor referentie.
- Vóór montage bevat het pakket kleine onderdelen: bevestigingsmiddelen die verstikkingsgevaar opleveren en die scherpe randen en punten kunnen hebben. Buiten bereik van kinderen houden totdat de montage is voltooid.
- Bescherm uw ogen. Draag altijd een veiligheidsbril tijdens het gebruik van gereedschap.
- Was de accessoires grondig voordat ze in aanraking komen met voedsel of drank.

VEILIGHEIDSGINFORMATIE VOOR BATTERIJEN:

- Bewaar deze handleiding voor referentie.
- Gebruikt 2 “AAA” (LR3) alkalibatterijen (niet inbegrepen). (Substitutie van oplaadbare batterijen is mogelijk.)
- Fig. 5** Installeer de batterijen op de juiste manier. Als de batterijen omgekeerd zijn geïnstalleerd, werkt dit product niet.
- Om lekkage van batterijen te voorkomen:
 - Volg de aanwijzingen van de fabrikant van het speelgoed en van de batterij op bij de installatie van de batterij.
 - Gebruik geen oude en nieuwe batterijen door elkaar. Gebruik geen gewone (koolstof-zink), alkali- en oplaadbare batterijen (nikkelcadmium of nikkelmetaalhydride) door elkaar. Gebruik geen batterijen van verschillende fabrikaat door elkaar. Alleen aanbevolen of equivalente batterijen mogen worden gebruikt.
 - Verwijder lege batterijen. Werp lege batterijen onmiddellijk weg; deze moeten niet verbrand of begraven worden.
 - Zorg ervoor dat het deksel altijd goed is gemonteerd.
- Probeer niet om niet-oplaadbare batterijen op te laden.
- Het opladen van oplaadbare batterijen moet gedaan worden onder toezicht van een volwassene en de batterijen moeten uit het product zijn verwijderd.
- Zorg ervoor dat geen kortsluiting optreedt tussen de voedingsklemmen.

OPMERKING: Als het apparaat stopt met werken of niet goed meer werkt, verwijder de batterijen gedurende enkele minuten en breng ze weer aan. Als het probleem aanhoudt, dient u nieuwe batterijen te installeren.

MONTAGETIPS

Montage van schroeven. Ga als volgt te werk om een schroefgat voor een schroef te maken: 1) zet de schroef in de kleine indieping op de plaats waar het schroefgat moet komen en tik met een hamer op de schroef of 2) zet een spijker in de kleine indieping en tik met een hamer op de spijker. Monteer de schroeven met een kruiskop- of elektrische schroevendraaier.

CONSUMENTEN SERVICE

www.littletikes.nl

Little Tikes
MGA Entertainment,
PO Box 85,
1171 AB Badhoevedorp
The Netherlands
Sloterweg 303A-1
1171 VC Badhoevedorp
The Netherlands
Tel: +31 20 354 80 10
Fax: +31 20 659 80 34

© The Little Tikes Company, onderdeel van MGA Entertainment. LITTLE TIKES® is een handelsmerk van Little Tikes in de V.S. en andere landen. Alle logo's, namen, personages, kenmerken, afbeeldingen, slogans en het verpakkingsbeeldmateriaal zijn eigendom van Little Tikes. Het adres en de verpakking bevatten belangrijke informatie, bewaar beide dus goed. De inhoud, met inbegrip van de specificaties en kleuren, kan afwijken van de foto's die op de verpakking zijn afgebeeld. Inclusief gebruiksaanwijzing. Verwijder al het verpakkingsmateriaal, inclusief labels, touwtjes en nietjes voordat u dit product aan een kind geeft.

GARANTIE

The Little Tikes Company vervaardigt leuk speelgoed van hoge kwaliteit. Wij garanderen de oorspronkelijke koper dat dit product gedurende één jaar* vanaf de datum van aankoop vrij zal zijn van materiaal- en productiefouten (gedateerde verkoopbon is vereist als bewijs van aankoop). Naar keuze van

The Little Tikes Company bestaan de enige rechtsmiddelen die beschikbaar zijn in het kader van deze garantie uit vervanging van het defecte onderdeel van het product of restitutie van de verkoopprijs van het product. Deze garantie is alleen geldig als het product is gemonteerd en onderhouden volgens de instructies. Deze garantie omvat geen misbruik, ongevallen, cosmetische kwesties zoals verkleuring of krassen als gevolg van normale slijtage, of enige andere oorzak dan materiaal- en productiefouten.

Buiten de Verenigde Staten en Canada: Neem contact op met uw verkoper voor meer informatie over de garantieservice. Deze garantie biedt u specifieke wettelijke rechten. Bovendien hebt u mogelijk nog andere rechten. Deze kunnen echter van land tot land of van staat tot staat verschillen. In sommige landen en staten is uitsluiting of beperking van incidentele of gevolgschade niet toegestaan, dus is de bovenstaande beperking of uitsluiting mogelijk niet op u van toepassing. *De garantieperiode bedraagt drie (3) maanden voor kinderdagverblijven of zakelijke klanten.

SVENSKA

KÖK

Ålder: 3 år och äldre

Spara kvittot för framtida behov.

MÅSTE MONTERAS AV VUXEN.

⚠VARNING!

- Spara dessa anvisningar för framtida bruk.
- Före montering; denna förpackning innehåller små delar: artiklar som utgör kvävningsrisk och som kan ha vassa kanter och skarpa spetsar. Håll alltid delarna på avstånd från barn tills enheten har monterats.
- Skydda Dino ögon. Använd alltid säkerhetsglasögon när Du använder verktygen.
- Tvätta noggrant tillbehören före kontakt med mat eller dryck.

BATTERISÄKERHETSINFORMATION:

- Spara dessa anvisningar för framtida bruk.
- Kräver 2 alkaliska batterier av typ “AAA” (LR3) rekommenderas (medföljer ej). (Uppladdningsbara batterier kan även användas.)
- Figur 5** Installera batterierna korrekt. Om batterierna installeras bakvänt kommer produkten inte att fungera.
- Så här undviker du batteriläckage:
 - Följ leksaks- och batteritillverkarens installationsinstruktioner.
 - Blanda inte gamla och nya batterier. Blanda heller inte standard (kol-zink), alkaliska och laddningsbara (nickel-kadmium eller nickel-metallhydrid) batterier. Bland inte batterier av olika märke. Endast batterier av rekommenderad typ eller motsvarande bör användas.
 - Ta bort urladdade batterier ur produkten. Kassera urladdade batterier på lämpligt sätt; du får inte bränna eller gräva ner dem.
 - Se till att locket är alltid ordentligt påsatt på produkten.
- Försök inte att ladda upp batterier för engångsbruk.
- Laddningsbara batterier bör laddas i närvaro av en vuxen och så att batterierna först tas ur produkten.
- Anslutningskontakterna får inte kortslutas.

OBSt! Om enheten upphör att fungera eller inte fungerar på avsett sätt ska du ta ut batterierna och sätta in dem på nytt om ett par minuter. Om problemet kvarstår ska du sätta in nya batterier.

MONTERINGSTIPS

Montera skruvarna. Skapa ett skruvhål: 1) Placera skruven i det lilla skruvurtaget och knacka lätt på den med en hammare; eller 2) placera en nål i det lilla urtaget och hamra in den. Skruva in skruvarna med en krysskruvmejsel eller en skruvdragare.

AMO OY KONSUMENTSERVICE

www.amo.fi

Importör: Amo Oy, Vanda

Tel: 02-2841153

Spara denna information.

© The Little Tikes Company, ett MGA Entertainment-företag. LITTLE TIKES® är ett varumärke som tillhör Little Tikes i USA och i andra länder. Utseendet på alla logotyper, namn, figurer, avbilder, bilder, slagord och all paketering tillhör Little Tikes. Behåll den här adressen och paketeringen som referens eftersom den innehåller viktig information. Innehåll, inklusive specifikationer och färger, kan variera från de foton som finns på paketet. Bruksanvisning ingår. Ta bort all paketering inklusive etiketter, snören och träckelstyg innan du ger produkt till ett barn.

GARANTI

Little Tikes Company tillverkar roliga leksaker av högsta kvalitet. Vi garanterar den ursprungliga köpare att denna produkt är fri från defekter i material och utförande under ett år* från inköpsdatum (ett daterat inköpskvitto krävs som bevis). Enligt Little Tikes Companys gottfinnande är den enda gottgårelsen under denna garanti, antingen utbyte av produktens defekta del, eller återbetalning av inköpspriset för produkten. Denna garanti gäller endast om produkten har monterats och underhållits enligt de utfärdade anvisningarna. Denna garanti gäller inte i fall av misskötsel, olycka, kosmetiska detaljer. Denna garanti gäller inte i fall av misskötsel, olycka, kosmetiska detaljer, som exempelvis blekning eller repor från normalt slitage, eller någon annan skada som orsakats av defekter i material och utförande.

Utförar U.S.A. och Kanada: Kontakta säljaren för garantieservice. Denna garanti ger dig vissa lagliga rättigheter och du kan också ha andra rättigheter som varierar mellan olika länder eller stater. Vissa länder/stater tillåter inte exklusion och/eller begränsning av tillfälliga skador eller följskador, vilket innebär att ovanstående begränsning eller exklusion kanske inte gäller dig. *Garantiperioden är tre (3) månader för daghem och kommersiella köpare.

DANSK

KØKKEN

Til aldersgruppen 3 år og op

Sam venligst kvitteringen som bevis på køb.

SAMLINGEN SKAL FORETAGES AF VOKSNE.

⚠ADVARSEL:

- Bevar instruktionerne til senere referencе.
- Før legetøjet samles, indeholder denne pakke små dele: isenkram, som udgør en kvælningssfare og som kan have skarpe kanter og skarpe spidser. Holdes væk fra børn, indtil det er samlet.
- Pas på øjnene. Brug altid sikkerhedsbriller, når De bruger værktøjet.
- Vask tilbehøret grundigt før kontakt med mad- eller drikkevarer.

BATTERISIKKERHEDSGINFORMATION:

- Bevar instruktionerne til senere referencе.
- Kræver 2 “AAA” (LR3) alkaliske batterier (medfølger ikke). (Genopladelige batterier kan anvendes i stedet.)
- Illus. 5** Installér batterierne rigtigt. Hvis batterierne installeres bagvendt, virker produktet ikke.
- Sådan undgår du batterilækage:
 - Følg legetøjs- og batterifabrikanternes installationsinstruktioner.
 - Brug ikke gamle og nye batterier sammen. Brug ikke standard (carbon-zink), alkalin eller genladelige (nikkel-kadmium eller nikkel-metallhydrid) batterier sammen. Brug ikke forskellige batterimærker sammen. Brug kun batterier af samme eller tilsvarende type som anbefalet.
 - Tag døde eller udmattede batterier ud af produktet. Flade batterier skal bortskaffes på en ansvarlig måde. De må ikke brændes eller begravnes.
 - sørg altid for at dækslet er rigtigt installeret på enheden.
- Forsøg ikke at genoplade batterier, som ikke er beregnet til genopladning.
- Genopladning af genladelige batterier bør udføres under opsyn af en voksen med batterierne ude af produktet.
- Forsyningspunkterne må ikke kortsluttes.

BEMÆRK: Hvis enheden holder op med at virke eller ikke virker, som den skal, fjernes batterierne i nogle få minutter og sættes så i igen. Hvis der stadig er et problem, skal man sætte nye batterier i.

SAMLINGSTIPS

Skrueinstallation Sådan dannes et starthul til skruen:

1) Placér skruen i den lille fordybning angivet til skruen og bank let på skruen med en hammer; eller 2) placér et søm i den lille fordybning og bank let på sømmet med hammeren. Skruer installeres med en Phillips skruetrækker eller en elektrisk skruetrækker.

KUNDESERVICE

www.littletikes.com

TOP-TOY A/S

Roskildevej 16,

Tune

DK-4000 Roskilde

Denmark

Tel: +45 46 16 36 56

Fax: +46 46 16 36 86

© Little Tikes Company, en virksomhed, der tilhører MGA Entertainment. LITTLE TIKES® er et varemærke, der tilhører Little Tikes i USA og andre lande. Alle forekomster af logoer, navne, figurer, ligheder, billeder, slogans og emballage tilhører Little Tikes. Behold denne adresse og emballage til eventuel senere brug, da disse indeholder vigtige oplysninger. Indhold, herunder specifikationer og farver, kan afvige fra billederne på pakken. Vejledning inkluderet. Fjern al emballage, herunder mærkater, bånd & sammenlimninger før dette produkt gives til et barn.

GARANTI

Little Tikes Company laver sjovt legetøj af høj kvalitet. Vi garanterer over for den oprindelige køber, at dette produkt er fri for fejl i materialerne eller håndværket i et år* fra købsdatoen (dateret salgskvittering er påkrævet som bevis på køb). Little Tikes Company bestemmer udelukkende hvilke udbedringer, der vil være gældende i henhold til denne garanti og disse vil enten være udskitfning af de defekte dele af produktet eller refundering af produktets købspris. Denne garanti er kun gyldig såfremt produktet er blevet samlet og vedligeholdt som vejledningen foreskriver. Denne garanti dækker ikke misligholdelse, uheld, almindelige skonhedstjejl såsom blekning eller mærker efter slitage eller alle andre fejl, der ikke henholder under fejl ved materialet og håndværket.

Udenfor U.S.A. og Canada: Kontaktsted vedrørende køb af garantieservice. Denne garanti giver dig specifikke juridiske rettigheder og du kan også have andre rettigheder, som varierer fra land/stat til land/stat. Visse lande/stater tillader ikke eksklusion eller begrænsning af uheldige eller følgeskader; derfor gælder ovenstående begrænsning eller eksklusion måske ikke dig. *Garantiperioden er på tre (3) måneder for børnehaver eller kommercielle købere.

NORSK

KJØKKEN

Alder 3 år og eldre

Kvitteringen bør gjemmes som bevis på at innkjøpet har funnet sted.

DET KREVES AT EN VOKSEN MONTERER PRODUKTET.

⚠ADVARSEL:

- Oppbevar disse bruksanvisningene til senere bruk.
- Esken inneholder små deler for montering: skruer/ mutre med skarpe kanter og spisser, som medfører kvelningssfare. Oppbevares utilgjengelig for barn til produktet er ferdig montert.
- Beskytt øynene. Benytt alltid beskyttelsesbriller ved bruk av verktoy.
- Vask tilleggsutstyret grundig før det kommer i kontakt med mat eller drikke.

SIKKERHETSINFORMASJON OM BATTERIER:

- Oppbevar disse bruksanvisningene til senere bruk.
- Krøver 2 “AAA” (LR3) alkalin batterier (ikke inkludert). (Oppladbare batterier kan brukes i stedet.)
- Illust. 5** Installer batteriene på rett måte. Hvis batteriene installeres galt, vil produktet ikke fungere.
- For å unngå batterilekasje:
 - Følg leke- og batterifabrikantens bruksanvisninger for installasjon.
 - Bland ikke sammen gamle og nye batterier. Bland ikke sammen standard batterier (karbonzink), alkalin- eller oppladbare (nikkel-kadmium eller nikkel-metallhydrid) batterier. Bland ikke sammen forskjellige batterimærker. Det anbefales at man kun bruker batterier av samme eller tilsvarende type.
 - Fjern døde eller utbrente batterier fra produktet. Utbrukte batterier skal kasseres på forsvarlig måte. Batterier skal ikke brennes eller graves ned.
 - Pass på at dekslet sitter riktig på enheten hele tiden.
- Prov ikke å lade opp ikke-oppladbare batterier.
- Lading av oppladbare batterier må utføres under oversyn av en voksen person med batteriene fjernet fra produktet.
- Tilførselsterminalene må ikke kortsluttes.

MERK: Hvis enheten slutter å virke eller ikke virker som den skal, kan du ta ut batteriene i noen minutter og deretter sette dem i igjen. Sett i nye batterier hvis problemet vedvarer.

MONTERINGSTIPS

Montering av skruer Slik lages et pilothull for skruene: 1) Sett skruen i den lille fordypningen for skruen, og bank på skruen med hammer; eller 2) sett en spiker i den lille fordypningen og bank på spikeren med hammer. Skru i skruene med en Phillips-skrutrekker (stjernetrekker) eller elektrisk skrutrekker.

KUNDESERVICE

www.littletikes.com

TOP-TOY A/S

Roskildevej 16,

Tune

DK-4000 Roskilde

Denmark

Tel: +45 46 16 36 56

Fax: +46 46 16 36 86

© The Little Tikes Company, et MGA Entertainment-selskap. LITTLE TIKES® er et varemærke for Little Tikes i USA og andre land. Alle logoer, navn, skikkelser, likheter, bilder, slagord og emballasje/utforming tilhører Little Tikes. Ta vare på denne adressen og emballasjen som referanse siden den inneholder viktig informasjon. Innhold, inkludert spesifikasjoner og färger, kan variere fra fotografier som ble vist på pakken. Bruksanvisning inkludert. Fjern all emballasje inkludert merkelapper, bånd & stifter for produktet blir gitt til et barn.

BEGRENSET GARANTI

Little Tikes Campany lager morsomme leker av høy kvalitet. Vi garanterer den opprinnelige kjøperen at dette produktet er uten defekter i materialer eller fabrikasjon i et år * fra kjøpedatoen. (Det kreves datert kvittering som bevis på kjøp.) De eneste erstatningsmidler tilgjengelig under denne garantien vil være enten utskifting av den defekte delen av produktet eller refusjon av kjøpsprisen for produktet, kun etter Little Tikes Company's skjønn. Denne garantien gjelder kun hvis produktet er satt sammen og vedlikeholdt i følge bruksanvisningen. Denne garantien dekker ikke misbruk, uheld, kosmetiske spørsmål slik som falming eller oppskraping fra normal bruk eller alle andre grunner som ikke oppstår pga. defekter i materiale eller fabrikasjon.

i erstatningsvaret for påløpen skade eller folgeskade, så begrensningen eller unntaket ovenfor gjelder ikke nødvendigvis for deg.*Garantiperioden er tre (3) måneder for daghjem eller kommersielle kjøpere.

PORTUGUÊSE

COZINHA

Idades: a partir de 3 anos

Guarde a nota fiscal como comprovante de compra.

DEVE SER MONTADO POR ADULTOS.

⚠ATENÇÃO:

- Guarde estas instruções para futuras consultas.
- Antes da montagem completa da mesa, mantenha fora do alcance das crianças. O pacote contém peças pequenas e afiadas que podem ser facilmente ingeridas, e ferragens pontudas que oferecem perigo as crianças.
- Proteja seus olhos. Use sempre óculos protetores ao utilizar um martelo.
- Lave bem os acessórios antes de colocá-los em contato com alimentos ou bebidas

INFORMAÇÕES DE SEGURANÇA DA BATERIA:

- Guarde estas instruções para futuras consultas.
- Necessita de 2 pilhas alcalinas tamanho "AAA" (LR3) (não incluídas). (As baterias recarregáveis podem ser substituídas.)
- Figuras 5** Coloque as pilhas corretamente. Se as pilhas forem colocadas ao contrário, o brinquedo não funcionará.
- Para evitar o vazamento da pilha:
 - Siga corretamente as instruções do fabricante do brinquedo e das pilhas.
 - Não misture pilhas novas e velhas. Não misture pilhas comuns (carbono-zinco) com pilhas alcalinas ou recarregáveis (níquel-cádmio ou níquel-metal-hidrido). Não misture marcas diferentes de pilhas. Somente pilhas do mesmo tipo, ou equivalentes às recomendadas, devem ser usadas.
 - Retire pilhas descarregadas ou gastas do produto. Descarte as pilhas gastas do modo apropriado; não as queime ou enterre.
 - Certifique-se de que a tampa esteja sempre bem colocada na unidade.
- Não tente recarregar pilhas não recarregáveis.
- Pilhas recarregáveis devem ser recarregadas sob a supervisão de um adulto e com as pilhas retiradas do produto.
- Os terminais alimentadores não devem entrar em curto-circuito.

OBSERVAÇÃO: Se a unidade parar de funcionar ou não funcionar corretamente, retire as pilhas por alguns minutos e recoloque-as. Se o problema persistir, coloque pilhas novas.

DICAS DE MONTAGEM

Instalação dos parafusos Para fazer um orifício inicial para o parafuso: 1) coloque o parafuso na pequena reentrância destinada ao parafuso e bata no parafuso com um martelo; ou 2) coloque um prego na pequena reentrância e bata nele com um martelo. Instale os parafusos com uma chave Phillips ou com uma chave de fenda elétrica.

SERVIÇO AO CONSUMIDOR

www.littletikes.com

MG Ae Little Tikes Iberia, S.L.
Avda. Burgos, 114. - 1a Planta.
Edifício Cetil.
28050 Madrid.
Tel : +34 902 212152
Fax : +34 902 212153

© The Little Tikes Company, uma companhia da MGA Entertainment. LITTLE TIKES® é uma marca comercial da Little Tikes nos EUA e em outros países. Todos os logotipos, nomes, identidades visuais, imagens, slogans e aparência das embalagens são de propriedade da Little Tikes. Guarde esta morada e a embalagem para consulta, pois esta contém informações importantes. O conteúdo, incluindo especificações e cores, pode diferir das fotografias apresentadas na embalagem. Inclui instruções. Por favor, retire todos os materiais de embalagem, incluindo etiquetas, fitas e agrafos, antes de dar o produto a uma criança.

GARANTIA

A Little Tikes Company fabrica brinquedos divertidos e de alta qualidade. Garantimos ao consumidor original que este produto não tem defeitos de materiais ou fabricação. A garantia é válida por um ano* a partir da data da compra (é necessário apresentar a nota fiscal como comprovante). A critério único e exclusivo da The Little Tikes Company, os únicos recursos desta garantia são a substituição da peça defeituosa do produto ou o reembolso do preço de compra do produto. Esta garantia só é válida se o produto for montado e mantido de acordo com as instruções. A garantia não cobre abusos, acidentes, questões de aparência como desbotamento e arranhões decorrentes de um desgaste normal, ou qualquer outra causa não decorrente da qualidade dos materiais ou da fabricação.

Fora dos EUA e do Canadá: Contate o local de compra para a prestação de serviços da garantia. Esta garantia lhe confere direitos legais específicos e você ainda pode contar com outros direitos que variam de estado para estado. Alguns estados não permitem a exclusão ou limitação de responsabilidade incidental ou consequencial, portanto a limitação ou exclusão acima pode

não ser válida no seu caso .*O período desta garantia é de 3 (três) meses no caso de uso em creches ou uso comercial.

SUOMI

TYYLIKEITTIÖ

3 vuoden ikäisille ja vanhemmille

Ole hyvä ja säilytä kassakuitti ostotositteena.

AIKUISTEN KOKOONPANTAVA.

⚠VAARA:

- Säilytä nämä ohjeet tulevaisuuden varalta.
- Ennen kokoonpanoa on huomattava, että tässä pakkauksessa on pieniä osia, jotka aiheuttavat tukehtumisvaaran ja joissa voi olla teräviä reunoja ja kärkeä. Ne on pidettävä poissa lasten ulottuvilta ennen kokoonpanoa.
- Suojaa silmiäsi. Käytä suojalaseja aina kun vasaroit.
- Pese varusteet perusteellisesti ennen kuin ne koskettavat ruokaa tai uomia.

PARISTOJA KOSKEVIA TURVALLISUUSTIETOJA:

- Säilytä nämä ohjeet tulevaisuuden varalta.
- Tarvitsee 2 "AAA" (LR3) alkaliparistot suositellaan (ei toimiteta mukana). (Tilalle voidaan vaihtaa toistovarattavat paristot.)
- Kuvat 5** Asenna paristot oikein. Jos paristot asennetaan väärinpäin, tuote ei toimi.
- Vältä paristojen vuotamista seuraavasti:
 - Noudata leikkikalun ja pariston valmistajan asennusohjeita.
 - Älä käytä samanaikaisesti vanhoja ja uusia paristoja. Älä käytä yhdessä vakio (hiili-sinkki), alkalii tai uudelleenladattavia (nikkelikadmium tai nikkelimetallihydridi) paristoja. Älä käytä yhdessä erimerkkisiä paristoja. Vain samantyyppisiä tai samanlaattuisia paristoja suositellaan käytettäväksi tuotteessa.
 - Poista kuluneet paristot tuotteesta. Hävitä tyhjat paristot asianmukaisella tavalla; niitä ei saa polttaa eikä haudata maahan.
 - Varmista, että kansi on aina kunnolla kiinni tuotteesta.
 - Älä yritä ladata paristoja, jotka eivät ole uudelleenladattavia.
- Uudelleenladattavat paristot tulee ladata aikuisen valvonnassa ja paristojen täytyy olla pois tuotteesta.
- Virranlähdeterminaaleihin ei saa aiheuttaa oikosulkua.

HUOM: Jos laite pysähtyy tai ei toimi tarkoitettua tavalla, poista paristot muutama minuutin ajaksi ja aseta ne sitten takaisin paikoilleen. Jos ongelma jatkuu yhä, vaihda paristot uusiin.

KOKOAMISVIHJEET

Ruuvien kiinnittäminen Tee alkureikä ruuville seuraavasti: 1) Aseta ruuvi pieneen koloon ja naputa sitä vasaralla; tai 2) aseta naula pieneen koloon ja naputa naulaa vasaralla. Kiinnitä ruuvit Phillips-ruuvimeissellillä tai sähköruuvimeissellillä.

AMO OY KULLUTTAJAPALVELU

www.amo.fi

Maahantuojaja: Amo Oy, Vantaa

Puh: 02-2841153

Säilytä nämä tiedot.

© The Little Tikes Company, MGA Entertainment yhtiö. LITTLE TIKES® on Little Tikesin tavaramerkki Yhdysvalloissa ja muissa maissa. Kaikki logot, nimet, henkilöhahmot, muutokuvat, kuvat, tunnuskauseet ja myyntipäilykset ovat Little Tikesin omaisuutta. Tämä osoite ja pakkaus on säilytettävä myöhempää tarvetta varten, sillä ne sisältävät tärkeitä tietoja. Sisäitö, tekniset tiedot ja värit mukaan lukien, voi erota pakkauksessa olevista kuvakuvista. Ohjeet toimitetaan mukana. Pakkaus, mukaan lukien laput, narut ja harsimialangat, on poistettava kokonaan ennen kuin tämä tuote annetaan lapselle.

RAJOITETTU TAKUU

Little Tikes Company valmistaa hauskoja, laadukkaita leluja. Takaamme alkuperäiselle ostajalle, että tässä tuotteessa ei ole aine- eikä valmistusvirheitä yhden vuoden* ajan ostopäivästä lukien (päivämäärällä varustettu ostokuiti vaaditaan todistuksena ostosta). Little Tikes Company yksinomaisen valinnan mukaan ostajalle annettava ainoana korvauksena on tämän takuun perusteella joko tuotteen virallisen osan vaihtaminen tai tuotteen ostohinnan takaisinmaksu. Tämä takuu on voimassa vain siinä tapauksessa, että tuote on koottu ja siitä on huolehdittu ohjeiden mukaisesti. Tämä takuu ei kata väärinkäyttöä, onnettomuutta, kosmeettisia seikkoja, kuten normaalkäytöstä aiheutuva haalistuminen tai naarmuuttuminen, eikä muitakaan seikkoja, jotka eivät ole aiheutuneet aine- tai valmistusvirheistä. **USA:n ja Kanada ulkopuolella:** Takuupalvelun saa ottamalla yhteyden tuotteen myyneeseen liikkeeseen. Tämä takuu antaa ostajalle tiettyjä laillisia oikeuksia. Ostajalla voi olla myös muita oikeuksia, jotka vaihtelevat maasta toiseen. Jotkin maat eivät salli satunnaisen tai seuraamusvahinkojen pois jättämistä tai rajoittamista, joten edellä mainittu rajoitus tai pois jättäminen ei ehkä koske ostajaa.*Takuukaika on kolme (3) kuukautta, jos ostajana on päivähoitola tai liikeyritys.

日本語

キッチン

対象年齢：3才以上

お買い上げになった際の領収書は、購入の証明として保管しておいてください。

大人の方が組み立てる必要があります。

⚠警告：

- この説明書は、今後の参考のために保管しておいてください。
- このパッケージに金属製の細かい部品が含まれており、口に入れると窒息する可能性があり、また先端などが鋭いものもあります。組立てをすべて終えるまで、お子様を近づけないようにしてください。
- 目を保護してください。ハンマーを使用する際は、常に安全グラスを装着してください。
- 付属品は十分に洗ってから、食べ物や飲み物用に使ってください。

電池についての警告

- この説明書は、今後の参考のために保管しておいてください。
- 単4 形アルカリ乾電池(AAA) 2本が必要です (本製品には含れておりません)。(充電電池でも代用できます)。
- 図5 電池は正しく入れてください。電池の方向が反対になっていると、本製品は作動しません。
- 漏電を避けるには

- おもちゃメーカーおよび電池メーカーの電池挿入の説明に従ってください。
- 古い電池と新しい電池を混ぜて使用しないでください。標準（炭素亜鉛）電池と、アルカリ電池か充電式電池（ニッケル カドミウムまたはニッケル水素）を混ぜて使用しないでください。異なるブランドの電池を混ぜて使用しないでください。明記されているのと同じ電池かそれに相当する電池のみを使用してください。
- 寿命の切れた電池、または使い切った電池は製品から取り除いてください。切れた電池は適切に廃棄してください。焼却したり埋めたりしないでください。
- 必ず、ユニットにカバーが正しく差し込まれているようにしてください。
 - 充電式電池以外の電池を充電しようとししないでください。
 - 充電式電池を充電する際は、大人の監視の下で、製品から電池を取り除いて行うようにしてください。
 - 負荷端子がショートしないようにしてください。注意：製品が作動停止したり、正常とおりに動作しない場合は、いったん電池を取り外して、数分間待ってから電池を戻します。それでも直らない場合は、新しい電池と交換してください。

© The Little Tikes Company, an MGA Entertainment company.LITTLE TIKESは、Little Tikes の米国ならびに他の国における商標です。すべてのロゴ、名前、キャラクター、肖像、画像、スローガン、およびパッケージの外観は、Little Tikes の所有物です。この住所とパッケージには重要な情報が記載されているので、参考に保管しておいてください。仕様と色など内容物は、パッケージの写真と異なる場合があります。説明書が入っています。お客様に本製品を与える前に、札、ひも類、仮縫いのひもなど、パッケージ梱包材すべてを取り除いておいてください。

限定保証

リトルタイクス社は、楽しく品質の高いおもちゃを製造しています。弊社は、当初購入者に対し、本製品に材質上および製造上の欠陥がないことを購入後1年間*保証します（購入証明として日付の明記された領収書が必要です）。本限定保証により提供される唯一の賠償は、製品の欠陥部品の交換または製品の購入代金の返金のいずれかに限り、どちらを行うかはリトルタイクス社が独自に判断するものとします。

本保証は、製品の組立てと保管が指示通りに正しく行われた場合にのみ有効です。誤用、事故、正常な使用に伴う色あせや傷などの表面上の問題、あるいは材質上や製造上の欠陥を原因としない要因は、本限定保証の対象となりません。

米国およびカナダ以外のお客様対象：保証サービスについては、製品をお買い求めになったお店にご連絡ください。

お客様には、本保証により一定の法的な権利が与えられる以外に、州特定の他の権利も適用される可能性があります。付随的損害や間接的損害の除外や制限を禁じる州においては、上記の制限や除外はお客様に適用されません。

*購入者が保育所や商用の場合の保証期間は3ヶ月です。

한국 말

주방

대상연령：3세 이상

영수증은 구매 증거이므로 보관하십시오.

반드시 성인이 조립.

⚠경고:

- 필요할 때를 대비하여 본 설명서를 보관하십시오.
- 조립 전, 이 제품에는 작은 크기의 부품들이 포함됩니다: 목에 걸릴 위험이 있으며 날카로운 하드 웨어. 조립 전까지 아이들의 손이 닿지 않도록 하십시오.
- 눈을 보호하십시오. 망치를 사용할 때에는 항상 안전경을착용하십시오.
- 부수장치가 음식이나 음료수와 닿기 전에 깨끗이 씻으십시오.

식품 팩

- 이 설명서를 필요한 때에 참고할 수 있도록 보관하십시오.
- 2 개의"AAA"(LR3)알카리 건전지 (제공되지 않음)。(충전되는 배터리로 대체할 수 있음.)
- 그림 5 배터리를 제대로 설치하십시오. 배터리를 거꾸로 끼우면 제품이 작동하지 않습니다.
- 건전지 누전 방지 요령:

- 완구 및 건전지 제조업체의 설치 요령을 따르십시오.
- 사용한 건전지와 새 건전지를 섞어서 사용하지 마십시오. 표준(카본-진), 알카리성 혹은 충전용 건전지(니켈 카드뮴 혹은 니켈 메탈하이드ريد) 건전지를 섞어서 사용하지 마십시오. 상표가 다른 건전지를 섞어 사용하지 마십시오. 똑 같은 것이나 추천하는 같은 종류를 사용하지기를 권장합니다.
- 완전히 소모된 건전지는 제품에서 제거하십시오. 사용한 건전지는 처리하십시오. 태우거나 묻지 마십시오.
- 항상 덮개가 제대로 닫혀 있어야 합니다.
 - 재충전용이 아닌 건전지를 재충전하려고 시도하지 마십시오.
 - 재충전용 건전지를 충전하려면 제품에서 빼낸 다음 어른이 직접 충전해야 합니다.
- 전원 터미널을 단락시키면 안됩니다. 주: 장치가 정지하거나 제대로 작동하지 않는 경우 배터리를 빼 다음 몇 분 후에 다시 끼우십시오. 계속 문제가 있으면 새 배터리를 넣으십시오.

© The Little Tikes Company, MGA Entertainment 자회사. LITTLE TIKES®는 미국과 기타 국가들에서 Little Tikes의 상표입니다。모든 로고, 명칭, 캐릭터, 유사성, 이미지, 슬로건 및 모든 외양은 Little Tikes의 재산입니다. 이 주소와 중요한 정보가 나와 있는 포장을 참고 자료로 보관하십시오.

사양과 색상을 포함하여 내용물은 포장에 표시된 사진과 다를 수 있습니다. 설명서 포함됨.
코리코, 끈, 부착에 사용된 바느질 등 제품의 모든 포장을 제거한 다음 아이에게 주십시오.

제한 보증

The Little Tikes Company는 흥미로운 고품질 완구를 제작합니다. 저희는 이 제품의 재질이나 제작에 대한 무결함을 구입일로부터 1년* 동안 처음 구매자에게 보장합니다(구매 보증을 위해 날짜가 적힌 판매 영수증이 요구됩니다). The Little Tikes Company의 전적인 재량에 의해, 본 보증 하에서 허용되는 유일한 구제 방법은 제품의 결함 있는 부품의 교체 또는 제품의 구매 가격에 대한 환불입니다.

본 보증은 이 제품이 지시사항에 따라 조립되고 유지된 경우에만 유효합니다. 본 보증은 남용, 사고, 정상 마모에 따른 퇴색이나 자국 또는 재질과 제작에 있어서의 결함으로 발생하지 않은 다른 원인은 커버하지 않습니다.

미국 및 캐나다 외의 지역: 보증 서비스는 구입처에 문의하십시오.

본 보증은 귀하에게 특정한 법적 권리를 허용하며, 귀하께서는 주에 따라 다를 수 있는 다른 권리도 보유할 수 있습니다. 일부의 주에서는 제외 또는 우발적 또는 필연적 손상의 제한을 허용하지 않으며 또한 상기 제한이나 제외는 귀하에게 적용되지 않을 수 있습니다.

*본 보증의 기간은 보육원이나 상업용 구매자의 경우 3개월입니다.

ΕΛΛΗΝΙΚΑ

KOYZINA

Ηλικίες: 3 χρόνων και άνω

Φυλάξτε την απόδειξη αγοράς.

ΑΠΑΙΤΕΙΤΑΙ ΣΥΝΑΡΜΟΛΟΓΗΣΗ ΑΠΟ ΕΝΗΛΙΚΑ.

⚠ΠΡΟΕΙΔΟΠΟΙΗΣΕΙΣ ΓΙΑ:

- Κρατήστε αυτές τις οδηγίες για μελλοντική χρήση.
- Πριν τη συναρμολόγηση, σημειώστε ότι η συσκευασία περιέχει μικρά εξαρτήματα: το υλικό πιανόν να προκαλέσει κίνδυνο ασφυξίας και να περιέχει κοφτερές άκρες και μύτες. Φυλάξτε το μακριά από τα παιδιά μέχρι τη συναρμολόγηση.
- Προστατέψτε τα μάτια σας. Φοράτε πάντοτε προστατευτικά γυαλιά όταν χρησιμοποιείτε σφυρί.
- Πλύντε επιμελώς τα εξαρτήματα πριν έλθουν σε επαφή με τρόφιμα ή ποτά.

ΠΛΗΡΟΦΟΡΙΕΣ ΑΣΦΑΛΕΙΑΣ ΜΠΑΤΑΡΙΩΝ:

- Φυλάξτε αυτές τις οδηγίες για μελλοντική αναφορά.
- Απαίτει 2 *αλκαλικές μπαταρίες* τύπου "AAA" (LR3) (δε συμπεριλαμβάνονται). (Μπορείτε να χρησιμοποιήσετε και φορτιζόμενες μπαταρίες).
- Ειδικόνες 5** Εγκαταστήτε τις μπαταρίες σωστά. Αν οι μπαταρίες έχουν εγκατασταθεί ανάποδα, το προϊόν δεν πρόκειται να λειτουργήσει.
- Για ν' αποφύγετε τυχόν διαρροή μπαταριών:
 - Ακολουθήστε τις οδηγίες εγκατάστασης του κατασκευαστή του παιχνιδιού και των μπαταριών.
 - Μην αναμιγνύετε παλιές και καινούριες μπαταρίες. Μην αναμιγνύετε απλές (carbon-zinc), με αλκαλικές ή φορτιζόμενες (nickel cadmium ή nickel-metalhydride) μπαταρίες. Μην αναμιγνύτε μπαταρίες από διαφορετικές *μάρκες*. Συνιστάται η χρήση των ίδιων ή εφάμιλλων μπαταριών.
 - Να αφαιρείτε τις νεκρές ή εξασθενημένες μπαταρίες από το προϊόν. Μην καίτε και μη θάβετε τις άδειες μπαταρίες.
 - Βεβαιωθείτε ότι το κάλυμμα είναι πάντοτε ασφαλώς εγκατεστημένο στη μονάδα.
 - Να μην προσπαθείτε να επαναφορτίσετε μπαταρίες μίας χρήσης.
 - Η φόρτιση επαναφορτιζόμενων μπαταριών θα πρέπει να γίνεται υπό την επίβλεψη ενηλίκων με τις μπαταρίες εκτός προϊόντος.
 - Τα τερματικά ηλεκτροπαροχής δεν πρέπει να βραχυκυκλώνονται.

ΣΗΜΕΙΩΣΗ: Αν η μονάδα σταματάει ή δε λειτουργεί όπως πρέπει να λειτουργεί, αφαιρέστε τις μπαταρίες σε μερικά λεπτά και μετά βάλτε τις πάλι. Αν υπάρχει ακόμη πρόβλημα, βάλτε καινούριες μπαταρίες.

ΟΔΗΓΙΕΣ ΣΥΝΑΡΜΟΛΟΓΗΣΗΣ:

Εγκατάσταση βιδών. Για να κάνετε μα αρχική τρύπα για τη βίδα: 1) τοποθετήσε τη βίδα στη μικρή υποδοχή που προορίζεται για τη βίδα και χτυπήστε ελαφρά τη βίδα με ένα σφυρί. ή 2) βάλτε ένα καρφί στη μικρή υποδοχή και χτυπήστε ελαφρά το καρφί με ένα σφυρί. Εγκαταστήτε τις βίδες με ένα σταυροκατσάβιδο Phillips® ή με μηχανικό κατσαβίδι.

ΕΞΥΠΗΡΕΤΗΣΗ ΠΕΛΑΤΩΝ

Έχετε κάποια ερώτηση ή επιφυλάξη σχετικά με αυτό το προϊόν; Παρακαλούμε ελάτε σε επαφή με το κατάστημα από όπου το προϊόν αγοράστηκε. Εάν χρειάζεστε επιπρόσθετη βοήθεια, επικοινωνήστε με τον τοπικό διανομέα. Εάν ακόμη έχετε κάποιο πρόβλημα ή ερώτηση, παρακαλούμε να μας γράψετε στην ακόλουθη διεύθυνση: Little Tikes Greece 17 Mavromichali Street Filothei Athens 15237 Greece Tel/Fax: +3021 6812 985

© Η Εταιρεία Little Tikes, μια εταιρεία MGA Entertainment. Η επωνυμία LITTLE TIKES® είναι εμπορικό σήμα της Little Tikes στις Η.Π.Α. και σε άλλες χώρες. Όλοι οι λογότυποι, τα ονόματα, οι ήχοες, οι εικόνες, τα ολόγραμμα ή η εμφάνιση της συσκευασίας αποτελούν ιδιοκτησία της Little Tikes. Παρακαλούμε κρατήστε αυτή τη διεύθυνση και τη συσκευασία για μελλοντική αναφορά καθώς περιέχει σημαντικές πληροφορίες. Τα περeχόμενα, συμπεριλαμβανομένων των προδιαγραφών και των χρομμάτων, ενδέχεται να διαφέρουν από τις φωτογραφίες που εμφανίζονται στη συσκευασία. Περιλαμβάνονται οδηγίες. Παρακαλούμε αφαιρέστε ολόκληρη τη συσκευασία, τις ετικέτες και τις σφραγές πριν δώσετε το παιχνίδι στο παιδί.

ΠΕΡΙΟΡΙΣΜΕΝΗ ΕΓΓΥΗΣΗ

H LITTLE TIKES COMPANY κατασκονάζει διασασαστικά παιχνίδια υψηλής ποιότητας. Εγγυώμαστε στον αρχικό αγοραστή ότι το παρόν προϊόν δεν Ia έχει ελαττώματα ούτε υλικών ούτε κατασκευής επί ένα χρόνο* από την ημερομηνία αγοράς (χρειάζεται χρονολογημένη απόδειξη πώλησης σε τεμάχιο αγοράς). Κατά την απολακτική περίση της LITTLE TIKES COMPANY, οι μόνες αποζημιώσεις που παροφονται με την παρούσα εγγύηση Ia είναι είτε η αντικατάσταση του ελαττωματικού εξαρτήματος του προϊόντος ή η επιστροφή της αξίας αγοράς του προϊόντος. Η παρούσα εγγύηση ισχύει μόνο αν το προϊόν συναρμολογήθηκε και συντηρήθηκε σύμφωνα με τις οδηγίες. Η παρούσα εγγύηση δεν καλύπτει κατάρηση, σπύγματα, αισθητικά ήματα όπως το ξέχραμμα ή οι γρατσουνιές από τη συνήθη φθορά, ούτε καμία άλλη αιτία που δεν οφείλεται σε ελαττώματα υλικών ή κατασκευής. Εκτός ΗΠΑ και Καναδά: Επικοινωνήστε με το κατάστημα αγορά για σέρβις της εγγύησης. Η εγγύηση αυτή σας δίνει συγκεκριμένα νομικά δικαιώματα, και μπορεί να έχετε επίσης άλλα δικαιώματα, τα οποία διαφέρουν από χώρα/πολιτεία σε χώρα/πολιτεία. Ορισμένες χώρες/πολιτείες δεν επιτρέπουν την εξείαρηση περιορισμού τυχαίων ή επακολούθων ζημιών, οπότε ο ανωτέρω περιορισμός ή εξείαρηση μπορεί να μην ισχύουν για εσάς. *Η περίοδος εγγύησης είναι τρεις (3) μήνες για παιδικούς σταθμούς ή εμπορικούς φορείς.

中文

厨房

年龄：3岁和以上

请保留收据作为购物证明。

需要成人安装。

⚠警告：

- 请保留说明，供日后参考。

- 组装前，本包装内含有小零件：这些五金件有造成窒息的危险，而且带有锋利的边缘。在组装完之前不要让儿童接触。
- 保護你的眼睛。在使用槌子時，一定要戴安全眼鏡。
- 在与食物或饮料接触之前，要彻底清洗各个附件。

© The Little Tikes Company 是 MGA Entertainment 公司所屬的公司。 LITTLE TIKES® 是 Little Tikes 在美国和其他国家的商标。所有徽标、名称、字符、相似物、图像、标语和包装外观皆为 Little Tikes 的财产。请妥善保管此地址和包装，供日后参照，因为上面包含重要信息。

其中内容，包括规格和颜色在内，可能与包装上所示照片有所不同。内有说明书。请先去掉所有包装，包括标签、绳索和加固线迹，再把本品交给孩子。