

**Robert Bosch GmbH**  
Power Tools Division  
70745 Leinfelden-Echterdingen  
Germany

[www.bosch-pt.com](http://www.bosch-pt.com)

1 609 929 S05 (2009.09) T / 306 XXX



1 609 929 S05

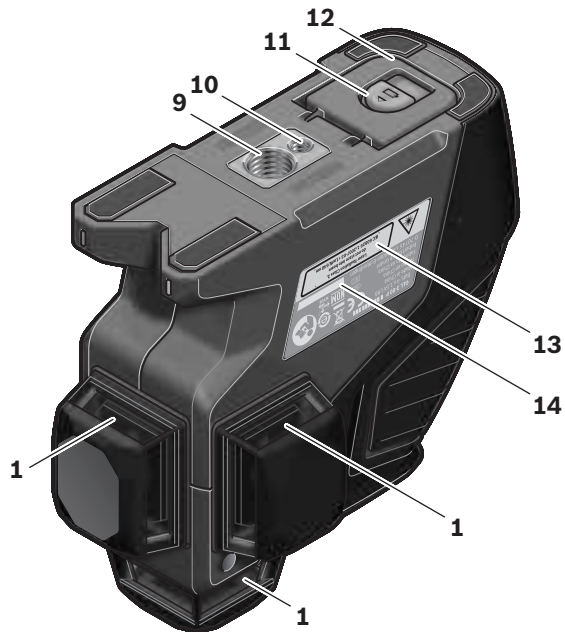
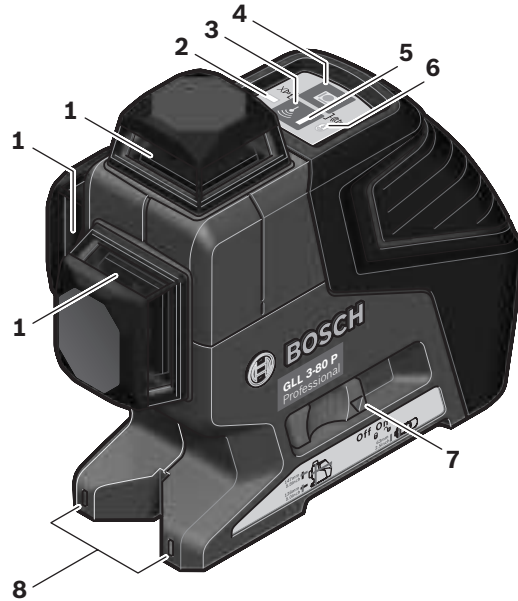
## GLL 3-80 P Professional



<b>de</b> Originalbetriebsanleitung	<b>pl</b> Instrukcja oryginalna	<b>lv</b> Instrukcijas oriģinālvalodā
<b>en</b> Original instructions	<b>cs</b> Původní návod k používání	<b>lt</b> Originali instrukcija
<b>fr</b> Notice originale	<b>sk</b> Pôvodný návod na použitie	<b>cn</b> 正本使用说明书
<b>es</b> Manual original	<b>hu</b> Eredeti használati utasítás	<b>tw</b> 正本使用說明書
<b>pt</b> Manual original	<b>ru</b> Оригинальное руководство по эксплуатации	<b>ko</b> 사용 설명서 원본
<b>it</b> Istruzioni originali	<b>uk</b> Оригінальна інструкція з експлуатації	<b>th</b> หนังสือคู่มือการใช้งานต้นฉบับ
<b>nl</b> Oorspronkelijke gebruiksaanwijzing	<b>ro</b> Instrucțiuni originale	<b>id</b> Petunjuk-Petunjuk untuk Penggunaan Orisinal
<b>da</b> Original brugsanvisning	<b>bg</b> Оригинална инструкция	<b>vi</b> Bảng hướng dẫn nguyên bản
<b>sv</b> Bruksanvisning i original	<b>sr</b> Originalno uputstvo za rad	<b>ar</b> تعليمات التشغيل الأصلية
<b>no</b> Original driftsinstruks	<b>sl</b> Izvirna navodila	<b>fa</b> راهنمای طرز کار اصلی
<b>fi</b> Alkuperäiset ohjeet	<b>hr</b> Originalne upute za rad	
<b>el</b> Πρωτότυπο οδηγιών χρήσης	<b>et</b> Algupärane kasutusjuhend	
<b>tr</b> Orijinal işletme talimatı		



Deutsch	Seite	6
English	Page	15
Français	Page	25
Español	Página	34
Português	Página	44
Italiano	Página	53
Nederlands	Página	62
Dansk	Side	71
Svenska	Sida	79
Norsk	Side	87
Suomi	Sivu	95
Ελληνικά	Σελίδα	103
Türkçe	Sayfa	112
Polski	Strona	120
Česky	Strana	129
Slovensky	Strana	137
Magyar	Oldal	146
Русский	Страница	155
Українська	Сторінка	165
Română	Pagina	175
Български	Страница	184
Srpski	Strana	194
Slovensko	Stran	202
Hrvatski	Stranica	210
Eesti	Lehekülj	218
Latviešu	Lappuse	226
Lietuviškai	Puslapis	235
中文	页	244
中文	頁	251
한국어	면	258
ภาษาไทย	หน้า	265
Bahasa Indonesia	Halaman	274
Tiếng Việt	Trang	283
عربي	صفحة	291
فارسی	صفحه	298

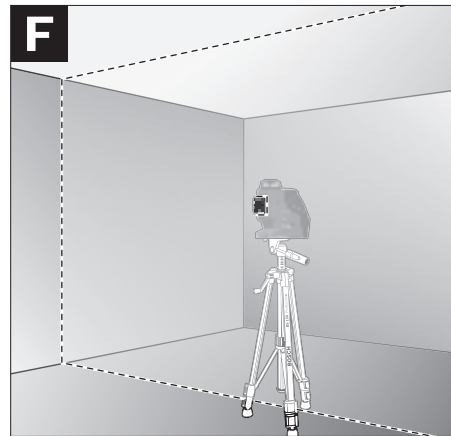
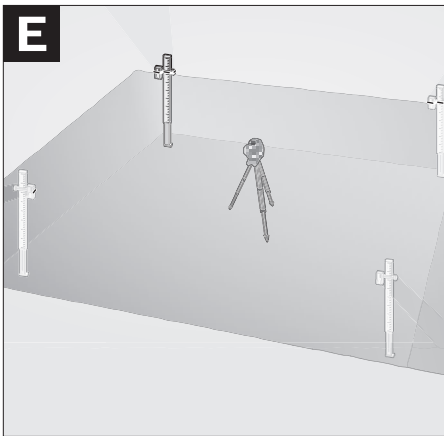
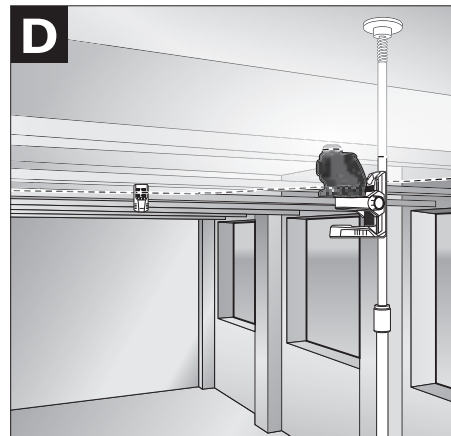
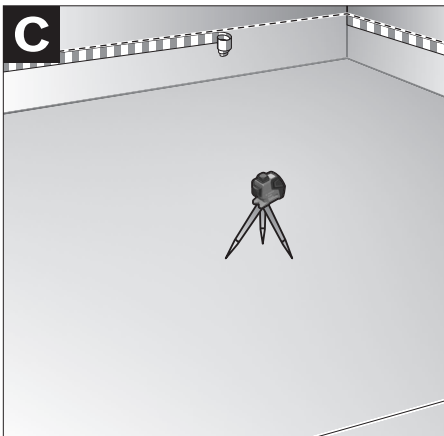
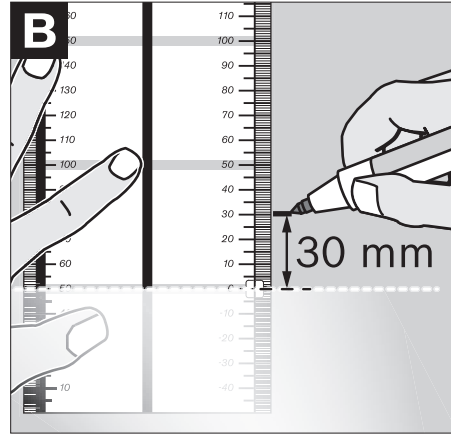
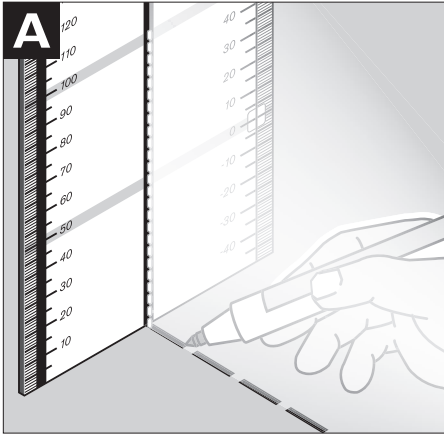


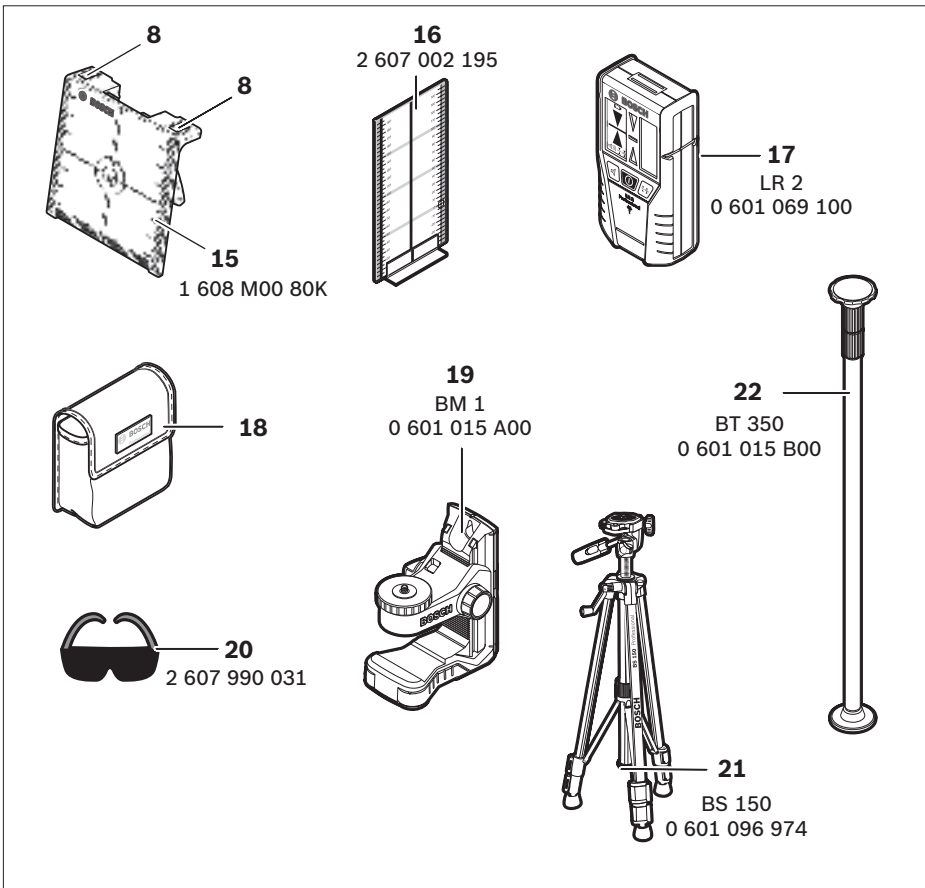
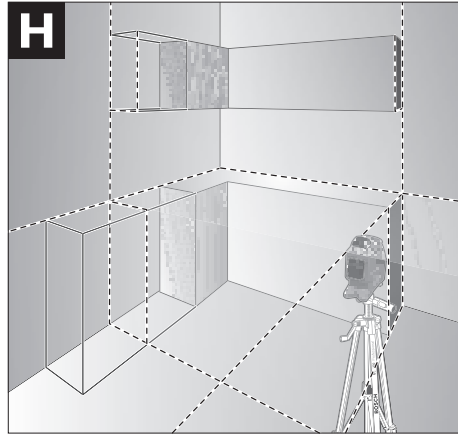
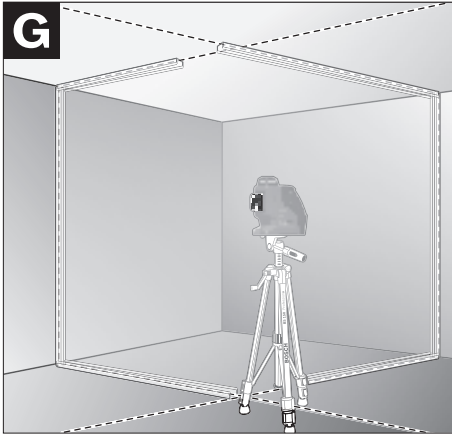
**GLL 3-80 P  
Professional**





4 |





## Sicherheitshinweise



**Sämtliche Anweisungen sind zu lesen und zu beachten, um mit dem Messwerkzeug gefahrlos und sicher zu arbeiten. Machen Sie Warnschilder am Messwerkzeug niemals unkenntlich. BEWAHREN SIE DIESE ANWEISUNGEN GUT AUF.**

- ▶ **Vorsicht – wenn andere als die hier angegebenen Bedienungs- oder Justiereinrichtungen benutzt oder andere Verfahrensweisen ausgeführt werden, kann dies zu gefährlicher Strahlungsexposition führen.**
- ▶ **Das Messwerkzeug wird mit einem Warnschild in englischer Sprache ausgeliefert (in der Darstellung des Messwerkzeugs auf der Grafikseite mit Nummer 13 gekennzeichnet).**



- ▶ **Überkleben Sie den englischen Text des Warnschildes vor der ersten Inbetriebnahme mit dem mitgelieferten Aufkleber in Ihrer Landessprache.**
- ▶ **Richten Sie den Laserstrahl nicht auf Personen oder Tiere und blicken Sie nicht selbst in den Laserstrahl.** Dieses Messwerkzeug erzeugt Laserstrahlung der Laserklasse 2 gemäß IEC 60825-1. Dadurch können Sie Personen blenden.
- ▶ **Verwenden Sie die Laser-Sichtbrille nicht als Schutzbrille.** Die Laser-Sichtbrille dient zum besseren Erkennen des Laserstrahls, sie schützt jedoch nicht vor der Laserstrahlung.
- ▶ **Verwenden Sie die Laser-Sichtbrille nicht als Sonnenbrille oder im Straßenverkehr.** Die Laser-Sichtbrille bietet keinen vollständigen UV-Schutz und vermindert die Farbwahrnehmung.

- ▶ **Lassen Sie das Messwerkzeug von qualifiziertem Fachpersonal und nur mit Original-Ersatzteilen reparieren.** Damit wird sichergestellt, dass die Sicherheit des Messwerkzeuges erhalten bleibt.
- ▶ **Lassen Sie Kinder das Laser-Messwerkzeug nicht unbeaufsichtigt benutzen.** Sie könnten unbeabsichtigt Personen blenden.
- ▶ **Arbeiten Sie mit dem Messwerkzeug nicht in explosionsgefährdeter Umgebung, in der sich brennbare Flüssigkeiten, Gase oder Stäube befinden.** Im Messwerkzeug können Funken erzeugt werden, die den Staub oder die Dämpfe entzünden.



**Bringen Sie das Messwerkzeug und die Laser-Zieltafel 15 nicht in die Nähe von Herzschrittmachern.** Durch die Magnete von Messwerkzeug und Laser-Zieltafel wird ein Feld erzeugt, das die Funktion von Herzschrittmachern beeinträchtigen kann.

- ▶ **Halten Sie das Messwerkzeug und die Laser-Zieltafel 15 fern von magnetischen Datenträgern und magnetisch empfindlichen Geräten.** Durch die Wirkung der Magnete von Messwerkzeug und Laser-Zieltafel kann es zu irreversiblen Datenverlusten kommen.

## Funktionsbeschreibung

Bitte klappen Sie die Ausklappseite mit der Darstellung des Messwerkzeugs auf, und lassen Sie diese Seite aufgeklappt, während Sie die Betriebsanleitung lesen.

### Bestimmungsgemäßer Gebrauch

Das Messwerkzeug ist bestimmt zum Ermitteln und Überprüfen von waagrechten und senkrechten Linien.

**Technische Daten**

Linienlaser	GLL 3-80 P Professional
Sachnummer	3 601 K63 300
Arbeitsbereich <sup>1)</sup>	
– Standard	20 m
– mit Pulsfunktion	15 m
– mit Laserempfänger	5–80 m
Nivelliergenauigkeit	±0,2 mm/m
Selbstnivellierbereich typisch	±4°
Nivellierzeit typisch	<4 s
Betriebstemperatur	–10 °C ... +40 °C
Lagertemperatur	–20 °C ... +70 °C
Relative Luftfeuchte max.	90 %
Laserklasse	2
Lasertyp	640 nm, <1 mW
C <sub>6</sub>	1
kürzeste Impulsdauer	1/1600 s
Stativaufnahme	1/4", 5/8"
Batterien	4 x 1,5 V LR06 (AA)
Betriebsdauer	
– mit 3 Laserebenen	5 h
– mit 2 Laserebenen	9 h
– mit 1 Laserebene	18 h
Gewicht entsprechend EPTA-Procedure 01/2003	0,75 kg
Maße	159 x 141 x 75 mm
Schutzart	IP 54 (staub- und spritzwassergeschützt)

1) Der Arbeitsbereich kann durch ungünstige Umgebungsbedingungen (z.B. direkte Sonneneinstrahlung) verringert werden.

Bitte beachten Sie die Sachnummer auf dem Typenschild Ihres Messwerkzeugs, die Handelsbezeichnungen einzelner Messwerkzeuge können variieren.

Zur eindeutigen Identifizierung Ihres Messwerkzeugs dient die Seriennummer **14** auf dem Typenschild.

## Abgebildete Komponenten

Die Nummerierung der abgebildeten Komponenten bezieht sich auf die Darstellung des Messwerkzeugs auf der Grafiksseite.

- 1 Austrittsöffnung Laserstrahlung
- 2 Batteriewarnung
- 3 Taste Pulsfunktion
- 4 Betriebsarten-Taste
- 5 Anzeige Pulsfunktion
- 6 Anzeige Arbeiten ohne Nivellierautomatik
- 7 Ein-/Ausschalter
- 8 Magnete
- 9 Stativaufnahme 5/8"
- 10 Stativaufnahme 1/4"
- 11 Arretierung des Batteriefachdeckels
- 12 Batteriefachdeckel
- 13 Laser-Warnschild
- 14 Seriennummer
- 15 Laser-Zieltafel
- 16 Messplatte mit Fuß\*
- 17 Laserempfänger\*
- 18 Schutztasche\*
- 19 Universelle Halterung\*
- 20 Laser-Sichtbrille\*
- 21 Stativ\*
- 22 Messlatte\*

\* **Abgebildetes oder beschriebenes Zubehör gehört nicht zum Standard-Lieferumfang.**

## Montage

### Batterien einsetzen/wechseln

Für den Betrieb des Messwerkzeugs wird die Verwendung von Alkali-Mangan-Batterien empfohlen.

Zum Öffnen des Batteriefachdeckels **12** schieben Sie die Arretierung **11** in Pfeilrichtung und klappen den Batteriefachdeckel auf. Setzen Sie die Batterien ein. Achten Sie dabei auf die richtige Polung entsprechend der Darstellung auf der Innenseite des Batteriefachdeckels.

Werden die Batterien schwach, ertönt ein einmaliger Signalton von 5 s Dauer. Die Batteriewarnung **2** blinkt dauerhaft rot. Das Messwerkzeug kann noch weniger als 2 h betrieben werden.

Sind die Batterien beim Einschalten des Messwerkzeugs schwach, ertönt der 5 s lange Signalton direkt nach dem Einschalten des Messwerkzeugs.

Ersetzen Sie immer alle Batterien gleichzeitig. Verwenden Sie nur Batterien eines Herstellers und mit gleicher Kapazität.

- ▶ **Nehmen Sie die Batterien aus dem Messwerkzeug, wenn Sie es längere Zeit nicht benutzen.** Die Batterien können bei längerer Lagerung korrodieren und sich selbst entladen.

## Betrieb

### Inbetriebnahme

- ▶ **Beim Betrieb des Messwerkzeugs ertönen unter bestimmten Bedingungen laute Signaltöne. Halten Sie deshalb das Messwerkzeug vom Ohr bzw. von anderen Personen fern.** Der laute Ton kann das Gehör schädigen.
- ▶ **Schützen Sie das Messwerkzeug vor Nässe und direkter Sonneneinstrahlung.**
- ▶ **Setzen Sie das Messwerkzeug keinen extremen Temperaturen oder Temperaturschwankungen aus.** Lassen Sie es z. B. nicht längere Zeit im Auto liegen. Lassen Sie das Messwerkzeug bei größeren Temperaturschwankungen erst austemperieren, bevor Sie es in Betrieb nehmen. Bei extremen Temperaturen oder Temperaturschwankungen kann die Präzision des Messwerkzeugs beeinträchtigt werden.
- ▶ **Vermeiden Sie heftige Stöße oder Stürze des Messwerkzeugs.** Nach starken äußeren Einwirkungen auf das Messwerkzeug sollten Sie vor dem Weiterarbeiten immer eine Genauigkeitsüberprüfung durchführen (siehe „Nivelliergenauigkeit“).
- ▶ **Schalten Sie das Messwerkzeug aus, wenn Sie es transportieren.** Beim Ausschalten wird die Pendeleinheit verriegelt, die sonst bei starken Bewegungen beschädigt werden kann.



### Ein-/Ausschalten

Zum **Einschalten** des Messwerkzeugs schieben Sie den Ein-/Ausschalter **7** in die Position „**on**“ (für Arbeiten ohne Nivellierautomatik) oder in die Position „**on**“ (für Arbeiten mit Nivellierautomatik). Das Messwerkzeug sendet sofort nach dem Einschalten Laserlinien aus den Austrittsöffnungen **1**.

- ▶ **Richten Sie den Laserstrahl nicht auf Personen oder Tiere und blicken Sie nicht selbst in den Laserstrahl, auch nicht aus größerer Entfernung.**

Zum **Ausschalten** des Messwerkzeugs schieben Sie den Ein-/Ausschalter **7** in die Position „**off**“. Beim Ausschalten wird die Pendeleinheit verriegelt.

Bei Überschreiten der höchstzulässigen Betriebstemperatur von 45 °C erfolgt die Abschaltung zum Schutz der Laserdiode. Nach dem Abkühlen ist das Messwerkzeug wieder betriebsbereit und kann erneut eingeschaltet werden.

### Abschaltautomatik deaktivieren

Wird ca. 30 min lang keine Taste am Messwerkzeug gedrückt, schaltet sich das Messwerkzeug zur Schonung der Batterien automatisch ab.

Um das Messwerkzeug nach der automatischen Abschaltung wieder einzuschalten, können Sie entweder den Ein-/Ausschalter **7** erst in Position „**off**“ schieben und das Messwerkzeug dann wieder einschalten, oder Sie drücken einmal die Betriebsarten-Taste **4** oder die Taste Pulsfunktion **3**.

Um die Abschaltautomatik zu deaktivieren, halten Sie (bei eingeschaltetem Messwerkzeug) die Betriebsarten-Taste **4** mindestens 3 s lang gedrückt. Ist die Abschaltautomatik deaktiviert, blinken die Laserstrahlen kurz zur Bestätigung.

- ▶ **Lassen Sie das eingeschaltete Messwerkzeug nicht unbeaufsichtigt und schalten Sie das Messwerkzeug nach Gebrauch ab.**

Andere Personen könnten vom Laserstrahl geblendet werden.

Um die automatische Abschaltung zu aktivieren, schalten Sie das Messwerkzeug aus und wieder ein, oder Sie halten stattdessen die Betriebsarten-Taste **4** mindestens 3 s lang gedrückt.

### Signalton deaktivieren

Nach dem Einschalten des Messwerkzeugs ist der Signalton immer aktiviert.

Zum Deaktivieren bzw. Aktivieren des Signaltons drücken Sie gleichzeitig die Betriebsarten-Taste **4** und die Taste Pulsfunktion **3** und halten sie mindestens 3 s gedrückt.

Sowohl beim Aktivieren als auch beim Deaktivieren ertönen drei kurze Signaltöne zur Bestätigung.

### Betriebsarten

Das Messwerkzeug verfügt über mehrere Betriebsarten, zwischen denen Sie jederzeit wechseln können:

- Erzeugen einer waagrechten Laserebene,
- Erzeugen einer senkrechten Laserebene,
- Erzeugen von zwei senkrechten Laserebenen,
- Erzeugen einer waagrechten Laserebene sowie von zwei senkrechten Laserebenen.

Nach dem Einschalten erzeugt das Messwerkzeug eine waagrechte Laserebene. Um die Betriebsart zu wechseln, drücken Sie die Betriebsarten-Taste **4**.

Alle Betriebsarten können sowohl mit als auch ohne Nivellierautomatik gewählt werden.

### Pulsfunktion

Für das Arbeiten mit dem Laserempfänger **17** muss – unabhängig von der gewählten Betriebsart – die Pulsfunktion aktiviert werden.

In der Pulsfunktion blinken die Laserlinien mit sehr hoher Frequenz und werden dadurch für den Laserempfänger **17** auffindbar.

Zum Einschalten der Pulsfunktion drücken Sie die Taste **3**. Bei eingeschalteter Pulsfunktion leuchtet die Anzeige **5** grün.

Für das menschliche Auge ist die Sichtbarkeit der Laserlinien bei eingeschalteter Pulsfunktion verringert. Für Arbeiten ohne Laserempfänger schalten Sie deshalb die Pulsfunktion durch erneutes Drücken der Taste **3** aus. Bei ausgeschalteter Pulsfunktion erlischt die Anzeige **5**.

## Nivellierautomatik

### Arbeiten mit Nivellierautomatik

Stellen Sie das Messwerkzeug auf eine waagerechte, feste Unterlage, befestigen Sie es auf der Halterung **19** oder dem Stativ **21**.

Schieben Sie für Arbeiten mit Nivellierautomatik den Ein-/Ausschalter **7** in Position „ on“.


Die Nivellierautomatik gleicht Unebenheiten innerhalb des Selbstnivellierbereiches von  $\pm 4^\circ$  automatisch aus. Die Nivellierung ist abgeschlossen, sobald sich die Laserlinien nicht mehr bewegen.

Ist die automatische Nivellierung nicht möglich, z. B. weil die Standfläche des Messwerkzeugs mehr als  $4^\circ$  von der Waagerechten abweicht, beginnen die Laserlinien in schnellem Takt zu blinken. Bei aktiviertem Signalton ertönt für maximal 30 s ein Signalton in schnellem Takt. Innerhalb von 10 s nach dem Einschalten ist dieser Alarm deaktiviert, um das Einrichten des Messwerkzeugs zu ermöglichen.

Stellen Sie das Messwerkzeug waagrecht auf und warten Sie die Selbstnivellierung ab. Sobald sich das Messwerkzeug innerhalb des Selbstnivellierbereiches von  $\pm 4^\circ$  befindet, leuchten die Laserstrahlen dauerhaft und der Signalton wird abgeschaltet.

Bei Erschütterungen oder Lageänderungen während des Betriebs wird das Messwerkzeug automatisch wieder einnivelliert. Überprüfen Sie nach einer erneuten Nivellierung die Position der waagrechten bzw. senkrechten Laserlinie in Bezug auf Referenzpunkte, um Fehler zu vermeiden.

### Arbeiten ohne Nivellierautomatik

Schieben Sie für Arbeiten ohne Nivellierautomatik den Ein-/Ausschalter **7** in Position „ off“.

Bei ausgeschalteter Nivellierautomatik leuchtet die Anzeige **6** rot und für 30 s blinken die Laserlinien in langsamem Takt.

Bei abgeschalteter Nivellierautomatik können Sie das Messwerkzeug frei in der Hand halten oder auf eine geneigte Unterlage stellen. Die Laserlinien verlaufen nicht mehr zwingend senkrecht zueinander.

## Nivelliergenauigkeit

### Genauigkeitseinflüsse

Den größten Einfluss übt die Umgebungstemperatur aus. Besonders vom Boden nach oben verlaufende Temperaturunterschiede können den Laserstrahl ablenken.

Da die Temperaturschichtung in Bodennähe am größten ist, sollten Sie das Messwerkzeug ab einer Messstrecke von 20 m immer auf einem Stativ montieren. Stellen Sie das Messwerkzeug außerdem nach Möglichkeit in der Mitte der Arbeitsfläche auf.

Neben äußeren Einflüssen können auch gerätespezifische Einflüsse (wie z. B. Stürze oder heftige Stöße) zu Abweichungen führen. Überprüfen Sie deshalb vor jedem Arbeitsbeginn die Genauigkeit des Messwerkzeugs.

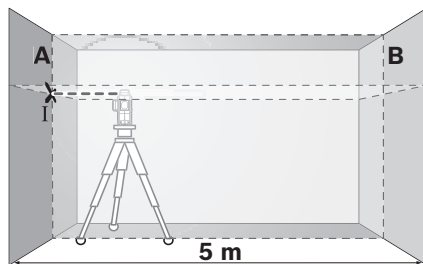
Überprüfen Sie jeweils zuerst die Nivelliergenauigkeit der waagrechten Laserlinie und danach die Nivelliergenauigkeit der senkrechten Laserlinien.

Sollte das Messwerkzeug bei einer der Prüfungen die maximale Abweichung überschreiten, dann lassen Sie es von einem Bosch-Kundendienst reparieren.

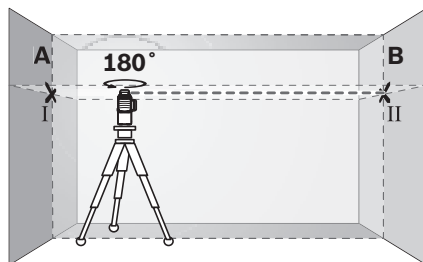
### Waagrechte Nivelliergenauigkeit der Querachse überprüfen

Für die Überprüfung benötigen Sie eine freie Messstrecke von 5 m auf festem Grund zwischen zwei Wänden A und B.

- Montieren Sie das Messwerkzeug nahe der Wand A auf einem Stativ oder stellen Sie es auf festen, ebenen Untergrund. Schalten Sie das Messwerkzeug im Betrieb mit Nivellierautomatik ein. Wählen Sie die Betriebsart, in der eine waagrechte Laserebene sowie eine senkrechte Laserebene frontal vor dem Messwerkzeug erzeugt werden.

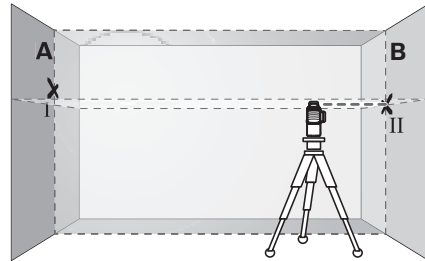


- Richten Sie den Laser auf die nahe Wand A und lassen Sie das Messwerkzeug einnivellieren. Markieren Sie die Mitte des Punktes, an dem sich die Laserlinien an der Wand A kreuzen (Punkt I).

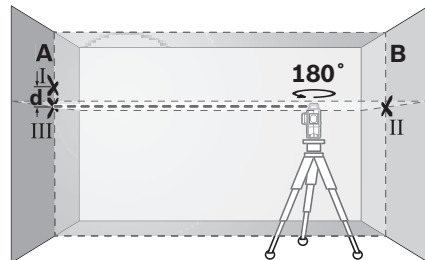


- Drehen Sie das Messwerkzeug um 180°, lassen Sie es einnivellieren und markieren Sie den Kreuzungspunkt der Laserlinien an der gegenüberliegenden Wand B (Punkt II).

- Platzieren Sie das Messwerkzeug – ohne es zu drehen – nahe der Wand B, schalten Sie es ein und lassen Sie es einnivellieren.



- Richten Sie das Messwerkzeug in der Höhe so aus (mithilfe des Stativs oder gegebenenfalls durch Unterlegen), dass der Kreuzungspunkt der Laserlinien genau den zuvor markierten Punkt II auf der Wand B trifft.



- Drehen Sie das Messwerkzeug um 180°, ohne die Höhe zu verändern. Richten Sie es so auf die Wand A, dass die senkrechte Laserlinie durch den bereits markierten Punkt I läuft. Lassen Sie das Messwerkzeug einnivellieren und markieren Sie den Kreuzungspunkt der Laserlinien auf der Wand A (Punkt III).
- Die Differenz **d** der beiden markierten Punkte I und III auf der Wand A ergibt die tatsächliche Höhenabweichung des Messwerkzeugs entlang der Querachse.

Auf der Messstrecke von  $2 \times 5 \text{ m} = 10 \text{ m}$  beträgt die maximal zulässige Abweichung:

$10 \text{ m} \times \pm 0,2 \text{ mm/m} = \pm 2 \text{ mm}$ .

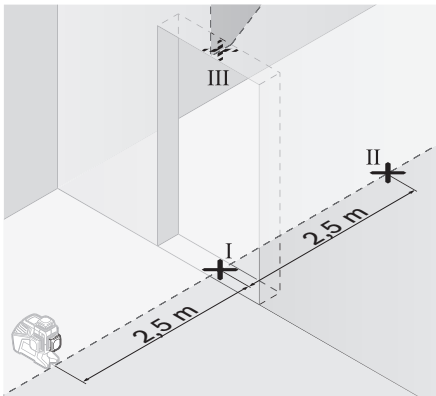
Die Differenz **d** zwischen den Punkten I und III darf folglich höchstens 2 mm betragen.

## 12 | Deutsch

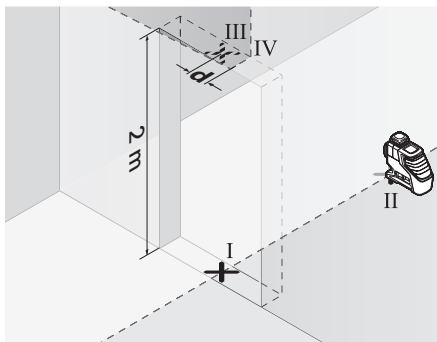
**Nivelliergenauigkeit der senkrechten Linien überprüfen**

Für die Überprüfung benötigen Sie eine Türöffnung, bei der (auf festem Grund) auf jeder Seite der Tür mindestens 2,5 m Platz sind.

- Stellen Sie das Messwerkzeug in 2,5 m Entfernung von der Türöffnung auf festem, ebenem Grund auf (nicht auf einem Stativ). Schalten Sie das Messwerkzeug im Betrieb mit Nivellierautomatik ein. Wählen Sie eine Betriebsart, in der eine senkrechte Laserebene frontal vor dem Messwerkzeug erzeugt wird.



- Markieren Sie die Mitte der senkrechten Laserlinie am Boden der Türöffnung (Punkt I), in 5 m Entfernung auf der anderen Seite der Türöffnung (Punkt II) sowie am oberen Rand der Türöffnung (Punkt III).



- Drehen Sie das Messwerkzeug um 180° und stellen Sie es auf der anderen Seite der Türöffnung direkt hinter den Punkt II. Lassen Sie das

Messwerkzeug einnivellieren und richten Sie die senkrechte Laserlinie so aus, dass ihre Mitte genau durch die Punkte I und II verläuft.

- Markieren Sie die Mitte der Laserlinie am oberen Rand der Türöffnung als Punkt IV.
- Die Differenz **d** der beiden markierten Punkte III und IV ergibt die tatsächliche Abweichung des Messwerkzeugs von der Senkrechten.
- Messen Sie die Höhe der Türöffnung.

Wiederholen Sie den Messvorgang für die zweite senkrechte Laserebene. Wählen Sie dazu eine Betriebsart, in der eine senkrechte Laserebene seitlich neben dem Messwerkzeug erzeugt wird, und drehen Sie das Messwerkzeug vor dem Beginn des Messvorganges um 90°.

Die maximale zulässige Abweichung berechnen Sie wie folgt:

doppelte Höhe der Türöffnung x 0,2 mm/m  
 Beispiel: Bei einer Höhe der Türöffnung von 2 m darf die maximale Abweichung  $2 \times 2 \text{ m} \times \pm 0,2 \text{ mm/m} = \pm 0,8 \text{ mm}$  betragen. Die Punkte III und IV dürfen bei jeder der beiden Messungen folglich höchstens 0,8 mm auseinander liegen.

**Arbeitshinweise**

- ▶ **Verwenden Sie immer nur die Mitte der Laserlinie zum Markieren.** Die Breite der Laserlinie ändert sich mit der Entfernung.

**Arbeiten mit der Laser-Zieltafel**

Die Laser-Zieltafel **15** verbessert die Sichtbarkeit des Laserstrahls bei ungünstigen Bedingungen und größeren Entfernungen.

Die reflektierende Hälfte der Laser-Zieltafel **15** verbessert die Sichtbarkeit der Laserlinie, durch die transparente Hälfte ist die Laserlinie auch von der Rückseite der Laser-Zieltafel erkennbar.

**Arbeiten mit dem Stativ (Zubehör)**

Ein Stativ bietet eine stabile, höheninstellbare Messunterlage. Setzen Sie das Messwerkzeug mit der 1/4"-Stativaufnahme **10** auf das Gewinde des Stativs **21** oder eines handelsüblichen Fotostativs. Für die Befestigung auf einem handelsüblichen Baustativ benutzen Sie die 5/8"-Stativaufnahme **9**. Schrauben Sie das Messwerkzeug mit der Feststellschraube des Stativs fest.

### **Befestigen mit der universellen Halterung (Zubehör) (siehe Bild D)**

Mithilfe der universellen Halterung **19** können Sie das Messwerkzeug z. B. an senkrechten Flächen, Rohren oder magnetisierbaren Materialien befestigen. Die universelle Halterung ist ebenso als Bodenstativ geeignet und erleichtert die Höhenausrichtung des Messwerkzeugs.

### **Arbeiten mit der Messplatte (Zubehör) (siehe Bilder A–B)**

Mithilfe der Messplatte **16** können Sie die Lasermarkierung auf den Boden bzw. die Laserhöhe auf eine Wand übertragen.

Mit dem Nullfeld und der Skala können Sie den Versatz zur gewünschten Höhe messen und an anderer Stelle wieder antragen. Damit entfällt das exakte Einstellen des Messwerkzeugs auf die zu übertragende Höhe.

Die Messplatte **16** hat eine Reflexbeschichtung, die die Sichtbarkeit des Laserstrahls in größerer Entfernung bzw. bei starker Sonnenstrahlung verbessert. Die Helligkeitsverstärkung ist nur zu erkennen, wenn Sie parallel zum Laserstrahl auf die Messplatte blicken.

### **Arbeiten mit Laserempfänger (Zubehör) (siehe Bild D)**

Bei ungünstigen Lichtverhältnissen (helle Umgebung, direkte Sonneneinstrahlung) und auf größere Entfernungen verwenden Sie zum besseren Auffinden der Laserlinien den Laserempfänger **17**. Schalten Sie beim Arbeiten mit dem Laserempfänger die Pulsfunktion ein (siehe „Pulsfunktion“, Seite 9).

### **Laser-Sichtbrille (Zubehör)**

Die Laser-Sichtbrille filtert das Umgebungslicht aus. Dadurch erscheint das rote Licht des Lasers für das Auge heller.

- ▶ **Verwenden Sie die Laser-Sichtbrille nicht als Schutzbrille.** Die Laser-Sichtbrille dient zum besseren Erkennen des Laserstrahls, sie schützt jedoch nicht vor der Laserstrahlung.
- ▶ **Verwenden Sie die Laser-Sichtbrille nicht als Sonnenbrille oder im Straßenverkehr.** Die Laser-Sichtbrille bietet keinen vollständigen UV-Schutz und vermindert die Farbwahrnehmung.

### **Arbeitsbeispiele (siehe Bilder C–H)**

Beispiele für Anwendungsmöglichkeiten des Messwerkzeugs finden Sie auf den Grafikseiten.

## **Wartung und Service**

### **Wartung und Reinigung**

Lagern und transportieren Sie das Messwerkzeug nur in der mitgelieferten Schutztasche oder dem Koffer.

Halten Sie das Messwerkzeug stets sauber.

Tauchen Sie das Messwerkzeug nicht ins Wasser oder andere Flüssigkeiten.

Wischen Sie Verschmutzungen mit einem feuchten, weichen Tuch ab. Verwenden Sie keine Reinigungs- oder Lösemittel.

Reinigen Sie insbesondere die Flächen an der Austrittsöffnung des Lasers regelmäßig und achten Sie dabei auf Fusseln.

Sollte das Messwerkzeug trotz sorgfältiger Herstellungs- und Prüfverfahren einmal ausfallen, ist die Reparatur von einer autorisierten Kundendienststelle für Bosch-Elektrowerkzeuge ausführen zu lassen. Öffnen Sie das Messwerkzeug nicht selbst.

Geben Sie bei allen Rückfragen und Ersatzteilbestellungen bitte unbedingt die 10-stellige Sachnummer laut Typenschild des Messwerkzeugs an.

Senden Sie im Reparaturfall das Messwerkzeug in der Schutztasche **18** ein.

## Kundendienst und Kundenberatung

Der Kundendienst beantwortet Ihre Fragen zu Reparatur und Wartung Ihres Produkts sowie zu Ersatzteilen. Explosionszeichnungen und Informationen zu Ersatzteilen finden Sie auch unter:

**www.bosch-pt.com**

Das Bosch-Kundenberater-Team hilft Ihnen gerne bei Fragen zu Kauf, Anwendung und Einstellung von Produkten und Zubehör.

**www.powertool-portal.de**, das Internetportal für Handwerker und Heimwerker.

**www.ewbc.de**, der Informations-Pool für Handwerk und Ausbildung.

### Deutschland

Robert Bosch GmbH  
Servicezentrum Elektrowerkzeuge  
Zur Luhne 2  
37589 Kalefeld – Willershausen  
Tel. Kundendienst: +49 (1805) 70 74 10  
Fax: +49 (1805) 70 74 11  
E-Mail:  
Servicezentrum.Elektrowerkzeuge@de.bosch.com  
Tel. Kundenberatung: +49 (1803) 33 57 99  
Fax: +49 (711) 7 58 19 30  
E-Mail: kundenberatung.ew@de.bosch.com

### Österreich

Tel.: +43 (01) 7 97 22 20 10  
Fax: +43 (01) 7 97 22 20 11  
E-Mail: service.elektrowerkzeuge@at.bosch.com

### Schweiz

Tel.: +41 (044) 8 47 15 11  
Fax: +41 (044) 8 47 15 51

### Luxemburg

Tel.: +32 (070) 22 55 65  
Fax: +32 (070) 22 55 75  
E-Mail: outillage.gereedschap@be.bosch.com

## Entsorgung

Messwerkzeuge, Zubehör und Verpackungen sollen einer umweltgerechten Wiederverwertung zugeführt werden.

### Nur für EU-Länder:



Werfen Sie Messwerkzeuge nicht in den Hausmüll!

Gemäß der Europäischen Richtlinie 2002/96/EG über Elektro- und Elektronik-Altgeräte und ihrer Umsetzung in nationales Recht

müssen nicht mehr gebrauchsfähige Messwerkzeuge getrennt gesammelt und einer umweltgerechten Wiederverwertung zugeführt werden.

### Akkuzellen/Batterien:

Werfen Sie Akkuzellen/Batterien nicht in den Hausmüll, ins Feuer oder ins Wasser. Akkuzellen/Batterien sollen gesammelt, recycelt oder auf umweltfreundliche Weise entsorgt werden.

### Nur für EU-Länder:

Gemäß der Richtlinie 91/157/EWG müssen defekte oder verbrauchte Akkuzellen/Batterien recycelt werden.

Nicht mehr gebrauchsfähige Akkuzellen/Batterien können direkt abgegeben werden bei:

### Deutschland

Recyclingzentrum Elektrowerkzeuge  
Osteroder Landstraße 3  
37589 Kalefeld

### Schweiz

Batrec AG  
3752 Wimmis BE

**Änderungen vorbehalten.**

## Safety Notes



**Working safely with the measuring tool is possible only when the operating and safety information are read completely and the instructions contained therein are strictly followed. Never make warning labels on the measuring tool unrecognisable. SAVE THESE INSTRUCTIONS.**

- ▶ **Caution – The use of other operating or adjusting equipment or the application of other processing methods than those mentioned here, can lead to dangerous radiation exposure.**
- ▶ **The measuring tool is provided with a warning label in English (marked with number 13 in the representation of the measuring tool on the graphics page).**



- ▶ **Do not direct the laser beam at persons or animals and do not stare into the laser beam yourself.** This measuring tool produces laser class 2 laser radiation according to IEC 60825-1. This can lead to persons being blinded.
- ▶ **Do not use the laser viewing glasses as safety goggles.** The laser viewing glasses are used for improved visualisation of the laser beam, but they do not protect against laser radiation.
- ▶ **Do not use the laser viewing glasses as sun glasses or in traffic.** The laser viewing glasses do not afford complete UV protection and reduce colour perception.
- ▶ **Have the measuring tool repaired only through qualified specialists using original spare parts.** This ensures that the safety of the measuring tool is maintained.

- ▶ **Do not allow children to use the laser measuring tool without supervision.** They could unintentionally blind other persons or themselves.
- ▶ **Do not operate the measuring tool in explosive environments, such as in the presence of flammable liquids, gases or dusts.** Sparks can be created in the measuring tool which may ignite the dust or fumes.



**Keep the measuring tool and the laser target plate 15 away from cardiac pacemakers.** The magnets of the measuring tool and laser target plate generate a field that can impair the function of cardiac pacemakers.

- ▶ **Keep the measuring tool and the laser target plate 15 away from magnetic data medium and magnetically-sensitive equipment.** The effect of the magnets of the measuring tool and laser target plate can lead to irreversible data loss.

## Functional Description

Please unfold the fold-out page with the representation of the measuring tool and leave it unfolded while reading the operating instructions.

### Intended Use

The measuring tool is intended for determining and checking horizontal and vertical lines.

**Technical Data**

Line laser	GLL 3-80 P Professional
Article number	3 601 K63 300
Working range <sup>1)</sup>	
– Standard	20 m
– With pulse function	15 m
– With laser receiver	5–80 m
Levelling Accuracy	±0.2 mm/m
Self-levelling range, typically	±4°
Levelling duration, typically	<4 s
Operating temperature	–10 °C ... +40 °C
Storage temperature	–20 °C ... +70 °C
Relative air humidity, max.	90 %
Laser class	2
Laser type	640 nm, <1 mW
C <sub>6</sub>	1
Shortest pulse duration	1/1600 s
Tripod mount	1/4", 5/8"
Batteries	4 x 1.5 V LR06 (AA)
Operating duration	
– With 3 laser planes	5 h
– With 2 laser planes	9 h
– With 1 laser plane	18 h
Weight according to EPTA-Procedure 01/2003	0.75 kg
Dimensions	159 x 141 x 75 mm
Degree of protection	IP 54 (dust and splash water protected)

1) The working range can be decreased by unfavourable environmental conditions (e.g. direct sun irradiation).

Please observe the article number on the type plate of your measuring tool. The trade names of the individual measuring tools may vary.

The measuring tool can be clearly identified with the serial number **14** on the type plate.



## Product Features

The numbering of the product features shown refers to the illustration of the measuring tool on the graphic page.

- 1 Exit opening for laser beam
- 2 Battery low indicator
- 3 Pulse-function button
- 4 Operating mode button
- 5 Pulse-function indicator
- 6 Working without automatic levelling indicator
- 7 On/Off switch
- 8 Magnets
- 9 Tripod mount 5/8"
- 10 Tripod mount 1/4"
- 11 Latch of battery lid
- 12 Battery lid
- 13 Laser warning label
- 14 Serial number
- 15 Laser target plate
- 16 Measurement plate with stand\*
- 17 Laser receiver\*
- 18 Protective pouch\*
- 19 Universal holder\*
- 20 Laser viewing glasses\*
- 21 Tripod\*
- 22 Measuring rod\*

\* The accessories illustrated or described are not included as standard delivery.

## Assembly

### Inserting/Replacing the Battery

Alkali-manganese batteries are recommended for the measuring tool.

To open the battery lid **12**, slide the latch **11** in the direction of the arrow and fold the battery lid up. Insert the batteries. When inserting, pay attention to the correct polarity according to the representation on the inside of the battery lid.

When the batteries become weak, a single 5 s audio signal will sound. The battery low indicator **2** continuously flashes red. The measuring tool can be operated for less than 2 h.

If the batteries are weak when switching on the measuring tool, the 5 s audio signal will sound directly after switching on the measuring tool.

Always replace all batteries at the same time. Only use batteries from one brand and with the identical capacity.

- ▶ **Remove the batteries from the measuring tool when not using it for extended periods.** When storing for extended periods, the batteries can corrode and discharge themselves.

## Operation

### Initial Operation

- ▶ **Loud audio signals will sound under certain conditions while operating the measuring tool. Therefore, keep the measuring tool away from your ear or other persons.** The loud audio signal can cause hearing damage.
- ▶ **Protect the measuring tool against moisture and direct sun light.**
- ▶ **Do not subject the measuring tool to extreme temperatures or variations in temperature.** As an example, do not leave it in vehicles for longer periods. In case of large variations in temperature, allow the measuring tool to adjust to the ambient temperature before putting it into operation. In case of extreme temperatures or variations in temperature, the accuracy of the measuring tool can be impaired.
- ▶ **Avoid heavy impact or falling of the measuring tool.** After heavy exterior impact on the measuring tool, an accuracy check should always be carried out before continuing to work (see "Levelling Accuracy").
- ▶ **Switch the measuring tool off during transport.** When switching off, the levelling unit, which can be damaged in case of intense movement, is locked.

### Switching On and Off

To **switch on** the measuring tool, slide the On/Off switch **7** to the “**on**” position (when working without automatic levelling) or to the “**on**” position (when working with automatic levelling). Immediately after switching on, the measuring tool sends laser beams out of the exit openings **1**.

► **Do not point the laser beam at persons or animals and do not look into the laser beam yourself, not even from a large distance.**

To **switch off** the measuring tool, slide the On/Off switch **7** to the “**off**” position. When switching off, the levelling unit is locked.

When exceeding the maximum permitted operating temperature of 45 °C, the measuring tool switches off to protect the laser diode. After cooling down, the measuring tool is ready for operation and can be switched on again.

### Deactivating the Automatic Shut-off

When no button on the measuring tool is pressed for approx. 30 minutes, the measuring tool automatically switches off to save the batteries.

To switch on the measuring tool after automatic shut-off, either slide the On/Off switch **7** to the “**off**” position and then switch the measuring tool on again or press the operating mode button **4** once or press the pulse-function button **3** once.

To deactivate the automatic shut-off, keep the operating mode button **4** pressed for at least 3 s (while the measuring tool is switched on). Deactivation of the automatic shut-off is confirmed by brief flashing of the laser beams.

► **Do not leave the switched on measuring tool unattended and switch the measuring tool off after use.** Other persons could be blinded by the laser beam.

To activate the automatic shut-off, switch the measuring tool off and then on again or press and hold the operating mode button **4** for at least 3 s.

### Deactivating the Signal Tone

After the measuring tool has been switched on, the audio signal is always activated.

To deactivate/activate the audio signal, press and hold the operating mode button **4** and the pulse-function button **3** at the same time for at least 3 s.

The audio signal activation and deactivation are both confirmed by three short beeps.

### Operating Modes

The measuring tool has several operating modes between which you can switch at any time.

These are for:

- Generating a horizontal laser plane,
- Generating a vertical laser plane,
- Generating two vertical laser planes,
- Generating a horizontal laser plane as well as two vertical laser planes.

After switching on, the measuring tool generates a horizontal laser plane. To change the operating mode, press the operating mode button **4**.

All operating modes can be selected both with and without automatic levelling.

### Pulse Function

When working with the laser receiver **17**, the pulse function must be activated, – independent of the selected operating mode.

In pulse function, the laser lines flash at very high frequency and thus become detectable by the laser receiver **17**.


To switch on the pulse function, press button **3**. When the pulse function is switched on, the pulse-function indicator **5** lights up green.

When the pulse function is switched on, the visibility of the laser lines is reduced for the human eye. Therefore, shut off the pulse function by pushing button **3** again when working without laser receiver. When the pulse function is switched off, the pulse-function indicator **5** is deactivated.

## Automatic Levelling

### Working with Automatic Levelling

Position the measuring tool on a level and firm support, attach it to the holder **19** or to the tripod **21**.

When working with automatic levelling, push the On/Off switch **7** to the “ on” position.


After switching on, the levelling function automatically compensates irregularities within the self-levelling range of  $\pm 4^\circ$ . The levelling is finished as soon as the laser beams do not move any more.

If automatic levelling is not possible, e.g. because the surface on which the measuring tool stands deviates by more than  $4^\circ$  from the horizontal plane, the laser lines begin to flash rapidly. When the audio signal is activated, a fast-beat signal sounds for 30 s (maximum). This alarm is deactivated within 10 s after switching on, in order to allow adjustment of the measuring tool.

Set up the measuring tool in level position and wait for the self-levelling to take place. As soon as the measuring tool is within the self-levelling range of  $\pm 4^\circ$ , all laser beams light up continuously and the audio signal is switched off.

In case of ground vibrations or position changes during operation, the measuring tool is automatically levelled in again. To avoid errors, check the position of the horizontal and vertical laser line with regard to the reference points upon re-levelling.

### Working without Automatic Levelling

For working without automatic levelling, slide the On/Off switch **7** to the “ off” position. When automatic levelling is switched off, indicator **6** lights up red and for the first 30 s laser beams flash slowly.

When automatic levelling is switched off, you can hold the measuring tool freely in your hand or place it on an inclined surface. The laser lines no longer necessarily run vertical to each other.

## Levelling Accuracy

### Influences on Accuracy

The ambient temperature has the greatest influence. Especially temperature differences occurring from the ground upward can divert the laser beam.

Because the largest difference in temperature layers is close to the ground, the measuring tool should always be mounted on a tripod when measuring distances exceeding 20 m. If possible, also set up the measuring tool in the centre of the work area.

Apart from exterior influences, device-specific influences (such as heavy impact or falling down) can lead to deviations. Therefore, check the accuracy of the measuring tool each time before starting your work.

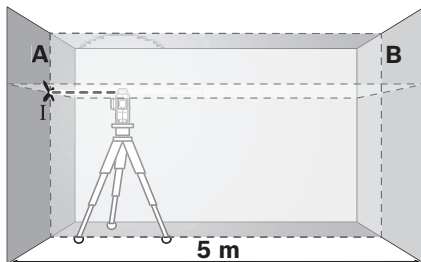
Firstly, check the levelling accuracy of the horizontal laser line and then the levelling accuracy of the vertical laser lines.

Should the measuring tool exceed the maximum deviation during one of the tests, please have it repaired by a Bosch after-sales service.

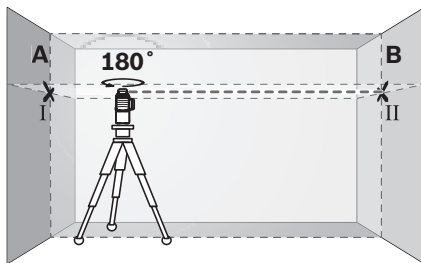
### Checking the Horizontal Levelling Accuracy of the Lateral Axis

For this check, a free measuring distance of 5 metres on a firm surface between two walls A and B is required.

- Mount the measuring tool onto a tripod, or place it on a firm and level surface close to wall A. Switch on the measuring tool to operation with automatic levelling. Select the operating mode in which a horizontal laser plane as well as a vertical laser plane in front of the measuring tool are generated.

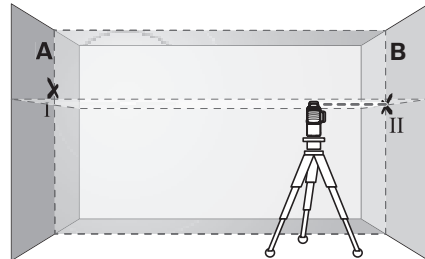


- Direct the laser against the close wall A and allow the measuring tool to level in. Mark the centre of the point where the laser lines cross each other at wall A (point I).

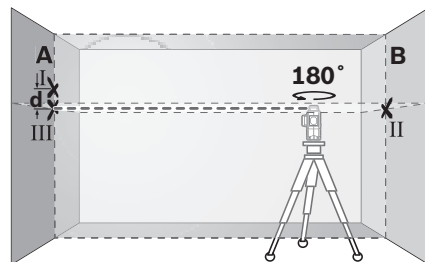


- Turn the measuring tool by 180°, allow it to level in and mark the cross point of the laser lines on the opposite wall B (point II).

- Without turning the measuring tool, position it close to wall B. Switch the measuring tool on and allow it to level in.



- Align the height of the measuring tool (using a tripod or by underlaying, if required) in such a manner that the cross point of the laser lines is projected against the previously marked point II on the wall B.



- Without changing the height, turn around the measuring tool by 180°. Direct it against the wall A in such a manner that the vertical laser line runs through the already marked point I. Allow the measuring tool to level in and mark the cross point of the laser lines on the wall A (point III).
- The difference **d** of both marked points I and III on wall A results in the actual height deviation of the measuring tool alongside the lateral axis.

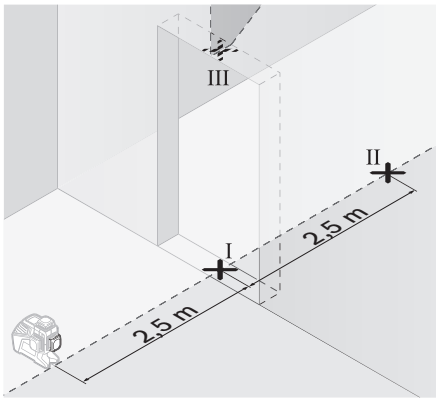
On the measuring distance of  $2 \times 5 \text{ m} = 10 \text{ m}$ , the maximum allowable deviation is:  
 $10 \text{ m} \times \pm 0.2 \text{ mm/m} = \pm 2 \text{ mm}$ .

Thus, the difference **d** between points I and III must not exceed 2 mm (max.).

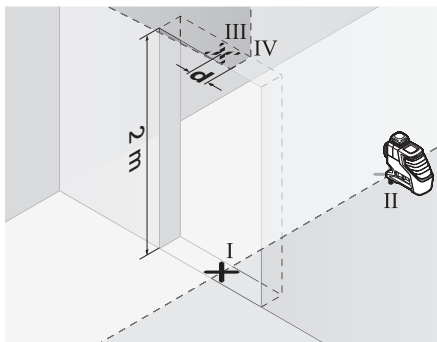
### Checking the Levelling Accuracy of the Vertical Lines

For this check, a door opening is required with at least 2.5 metres of space (on a firm surface) to each side of the door.

- Position the measuring tool on a firm, level surface (not on a tripod) 2.5 m away from the door opening. Switch on the measuring tool to operation with automatic levelling. Select an operating mode in which a vertical laser plane is generated in front of the measuring tool.



- Mark the centre of the vertical laser line at the floor of the door opening (point I), at a distance of 5 metres beyond the other side of the door opening (point II) and at the upper edge of the door opening (point III).



- Rotate the measuring tool by 180° and position it on the other side of the door opening directly behind point II. Allow the measuring

tool to level in and align the vertical laser line in such a manner that its centre runs exactly through points I and II.

- Mark the centre of the laser line at the upper edge of the door opening as point IV.
- The difference **d** of both marked points III and IV results in the actual deviation of the measuring tool to the plumb line.
- Measure the height of the door opening.

Repeat the measuring procedure for the second vertical laser plane. For this, select an operating mode in which a vertical laser plane is generated aside of the measuring tool, and turn the measuring tool by 90° before beginning with the measuring procedure.

The maximum admissible deviation is calculated as follows:

Doubled height of the door opening x 0.2 mm/m

Example: For a door-opening height of 2 m, the maximum deviation may be

$2 \times 2 \text{ m} \times \pm 0.2 \text{ mm/m} = \pm 0.8 \text{ mm}$ . Consequently, points III and IV may be no more than 0.8 mm (max.) apart from each other for each of both measurements.

### Working Advice

- **Always use the centre of the laser line for marking.** The width of the laser line changes with the distance.

### Working with the Laser Target Plate

The laser target plate **15** increases the visibility of the laser beam under unfavourable conditions and at large distances.

The reflective part of the laser target plate **15** improves the visibility of the laser line. Thanks to the transparent part, the laser line is also visible from the back side of the laser target plate.

### Working with the Tripod (Accessory)

A tripod offers a stable, height-adjustable measuring support. Position the measuring tool with the 1/4" tripod mount **10** onto the thread of the tripod **21** or a commercially available camera tripod. For fastening to a commercially available construction tripod, use the 5/8" tripod mount **9**. Tighten the measuring tool with the tripod mounting stud.

### Fastening with the Universal Holder (Accessory) (see figure B)

With the universal holder **19**, you can fasten the measuring tool, e.g., to vertical surfaces, pipes or magnetizable materials. The universal holder is also suitable for use as a ground tripod and makes the height adjustment of the measuring tool easier.

### Working with the Measuring Plate (Accessory) (see figures A–B)

With the measuring plate **16**, it is possible to project the laser mark onto the floor or the laser height onto a wall.

With the zero field and the scale, the offset or drop to the required height can be measured and projected at another location. This eliminates the necessity of precisely adjusting the measuring tool to the height to be projected.

The measuring plate **16** has a reflective coating that enhances the visibility of the laser beam at greater distances or in intense sunlight. The brightness intensification can be seen only when viewing, parallel to the laser beam, onto the measuring plate.

### Working with the Laser Receiver (Accessory) (see figure D)

Under unfavourable light conditions (bright environment, direct sunlight) and for larger distances, use the laser receiver for improved finding of the laser lines **17**. When working with the laser receiver, switch the pulse function on (see “Pulse Function”, page 18).

### Laser Viewing Glasses (Accessory)

The laser viewing glasses filter out the ambient light. This makes the red light of the laser appear brighter for the eyes.

- ▶ **Do not use the laser viewing glasses as safety goggles.** The laser viewing glasses are used for improved visualisation of the laser beam, but they do not protect against laser radiation.
- ▶ **Do not use the laser viewing glasses as sun glasses or in traffic.** The laser viewing glasses do not afford complete UV protection and reduce colour perception.

### Work Examples (see figures C–H)

Applicational examples for the measuring tool can be found on the graphics pages.

## Maintenance and Service

### Maintenance and Cleaning

Store and transport the measuring tool only in the protective pouch or in the case.

Keep the measuring tool clean at all times.

Do not immerse the measuring tool in water or other fluids.

Wipe off debris using a moist and soft cloth. Do not use any cleaning agents or solvents.

Regularly clean the surfaces at the exit opening of the laser in particular, and pay attention to any fluff of fibres.

If the measuring tool should fail despite the care taken in manufacturing and testing procedures, repair should be carried out by an authorised after-sales service centre for Bosch power tools. Do not open the measuring tool yourself.

In all correspondence and spare parts orders, please always include the 10-digit article number given on the type plate of the measuring tool.

In case of repairs, send in the measuring tool packed in its protective pouch **18**.

### After-sales Service and Customer Assistance

Our after-sales service responds to your questions concerning maintenance and repair of your product as well as spare parts. Exploded views and information on spare parts can also be found under:

**[www.bosch-pt.com](http://www.bosch-pt.com)**

Our customer service representatives can answer your questions concerning possible applications and adjustment of products and accessories.

**Great Britain**

Robert Bosch Ltd. (B.S.C.)  
 P.O. Box 98  
 Broadwater Park  
 North Orbital Road  
 Denham  
 Uxbridge  
 UB 9 5HJ  
 Tel. Service: +44 (0844) 736 0109  
 Fax: +44 (0844) 736 0146  
 E-Mail: boschservicecentre@bosch.com

**Ireland**

Origo Ltd.  
 Unit 23 Magna Drive  
 Magna Business Park  
 City West  
 Dublin 24  
 Tel. Service: +353 (01) 4 66 67 00  
 Fax: +353 (01) 4 66 68 88

**Australia, New Zealand and Pacific Islands**

Robert Bosch Australia Pty. Ltd.  
 Power Tools  
 Locked Bag 66  
 Clayton South VIC 3169  
 Customer Contact Center  
 Inside Australia:  
 Phone: +61 (01300) 307 044  
 Fax: +61 (01300) 307 045  
 Inside New Zealand:  
 Phone: +64 (0800) 543 353  
 Fax: +64 (0800) 428 570  
 Outside AU and NZ:  
 Phone: +61 (03) 9541 5555  
 www.bosch.com.au

**Republic of South Africa****Customer service**

Hotline: +27 (011) 6 51 96 00

**Gauteng – BSC Service Centre**

35 Roper Street, New Centre  
 Johannesburg  
 Tel.: +27 (011) 4 93 93 75  
 Fax: +27 (011) 4 93 01 26  
 E-Mail: bsctools@icon.co.za

**KZN – BSC Service Centre**

Unit E, Almar Centre  
 143 Crompton Street  
 Pinetown  
 Tel.: +27 (031) 7 01 21 20  
 Fax: +27 (031) 7 01 24 46  
 E-Mail: bsc.dur@za.bosch.com

**Western Cape – BSC Service Centre**

Democracy Way, Prosperity Park  
 Milnerton  
 Tel.: +27 (021) 5 51 25 77  
 Fax: +27 (021) 5 51 32 23  
 E-Mail: bsc@zsd.co.za

**Bosch Headquarters**

Midrand, Gauteng  
 Tel.: +27 (011) 6 51 96 00  
 Fax: +27 (011) 6 51 98 80  
 E-Mail: rbsa-hq.pts@za.bosch.com

**People's Republic of China**

Website: www.bosch-pt.com.cn

**China Mainland**

Bosch Power Tools (China) Co., Ltd.  
 567, Bin Kang Road  
 Bin Jiang District 310052  
 Hangzhou, P.R.China  
 Service Hotline: 800 8 20 84 84  
 Tel.: +86 (571) 87 77 43 38  
 Fax: +86 (571) 87 77 45 02

**HK and Macau Special Administrative Regions**

Robert Bosch Hong Kong Co. Ltd.  
 21st Floor, 625 King's Road  
 North Point, Hong Kong  
 Customer Service Hotline: +852 (21) 02 02 35  
 Fax: +852 (25) 90 97 62  
 E-Mail: info@hk.bosch.com  
 www.bosch-pt.com.cn

**Indonesia**

PT. Multi Tehaka  
 Kawasan Industri Pulogadung  
 Jalan Rawa Gelam III No. 2  
 Jakarta 13930  
 Indonesia  
 Tel.: +62 (21) 4 60 12 28  
 Fax: +62 (21) 46 82 68 23  
 E-Mail: sales@multitehaka.co.id  
 www.multitehaka.co.id

**Philippines**

Robert Bosch, Inc.  
Zuellig Building  
Sen. Gil Puyat Avenue  
Makati City 1200, Metro Manila  
Philippines  
Tel.: +63 (2) 8 17 32 31  
www.bosch.com.ph

**Malaysia**

Robert Bosch (SEA.) Pte. Ltd.  
No. 8a, Jalan 13/6  
46200 Petaling Jaya,  
Selangor,  
Malaysia  
Tel.: +6 (03) 7966 3000  
Fax: +6 (03) 7958 3838  
E-Mail: hengsiang.yu@my.bosch.com  
Toll Free Tel.: 1 800 880 188  
Fax: +6 (03) 7958 3838  
www.bosch.com.sg

**Thailand**

Robert Bosch Ltd.  
Liberty Square Building  
No. 287, 11 Floor  
Silom Road, Bangrak  
Bangkok 10500  
Tel.: +66 (2) 6 31 18 79 – 18 88 (10 lines)  
Fax: +66 (2) 2 38 47 83  
Robert Bosch Ltd., P. O. Box 2054  
Bangkok 10501, Thailand  
  
Bosch Service – Training Centre  
2869-2869/1 Soi Ban Kluay  
Rama IV Road (near old Paknam Railway)  
Prakanong District  
10110 Bangkok  
Thailand  
Tel.: +66 (2) 6 71 78 00 – 4  
Fax: +66 (2) 2 49 42 96  
Fax: +66 (2) 2 49 52 99

**Singapore**

Robert Bosch (SEA.) Pte. Ltd.  
38 C Jalan Pemimpin  
Singapore 915701  
Republic of Singapore  
Tel.: +65 (3) 50 54 94  
Fax: +65 (3) 50 53 27  
www.bosch.com.sg

**Vietnam**

Robert Bosch (SEA) Pte. Ltd – Vietnam  
Representative Office  
Saigon Trade Center, Suite 1206  
37 Ton Duc Thang Street,  
Ben Nghe Ward, District 1  
HCMC  
Vietnam  
Tel.: +84 (8) 9111 374 – 9111 375  
Fax: +84 (8) 9111376

**Disposal**

Measuring tools, accessories and packaging should be sorted for environmental-friendly recycling.

**Only for EC countries:**

Do not dispose of measuring tools into household waste!

According to the European Guideline 2002/96/EC for Waste Electrical and Electronic Equipment and its implementation into national

right, measuring tools that are no longer usable must be collected separately and disposed of in an environmentally correct manner.

**Battery packs/batteries:**

Do not dispose of battery packs/batteries into household waste, fire or water. Battery packs/batteries should be collected, recycled or disposed of in an environmental-friendly manner.

**Only for EC countries:**

Defective or dead out battery packs/batteries must be recycled according to the guideline 91/157/EEC.

Battery packs/batteries no longer suitable for use can be directly returned at:

**Great Britain**

Robert Bosch Ltd. (B.S.C.)  
P.O. Box 98  
Broadwater Park  
North Orbital Road  
Denham  
Uxbridge  
UB 9 5HJ  
Tel. Service: +44 (0844) 736 0109  
Fax: +44 (0844) 736 0146  
E-Mail: boschservicecentre@bosch.com

**Subject to change without notice.**



## Avertissements de sécurité



Il est impératif que toutes les instructions soient lues et prises en compte pour pouvoir travailler sans risques et en toute sécurité avec cet appareil de mesure.

Veillez à ce que les plaques signalétiques se trouvant sur l'appareil de mesure restent toujours lisibles. **CONSERVEZ SOIGNEUSEMENT CES INSTRUCTIONS DE SECURITE.**

- ▶ **Attention** – si d'autres dispositifs d'utilisation ou d'ajustage que ceux indiqués ici sont utilisés ou si d'autres procédés sont appliqués, ceci peut entraîner une exposition dangereuse au rayonnement.
- ▶ Cet appareil de mesure est fourni avec une plaque d'avertissement en langue anglaise (dans la représentation de l'appareil de mesure se trouvant sur la page des graphiques elle porte le numéro 13).



- ▶ **Avant la première mise en service, recouvrir le texte anglais de la plaque d'avertissement par l'autocollant fourni dans votre langue.**
- ▶ **Ne pas diriger le faisceau laser vers des personnes ou des animaux et ne jamais regarder soi-même dans le faisceau laser.** Cet appareil de mesure génère des rayonnements laser Classe laser 2 selon la norme IEC 60825-1. D'autres personnes peuvent être éblouies.
- ▶ **Ne pas utiliser les lunettes de vision du faisceau laser en tant que lunettes de protection.** Les lunettes de vision du faisceau laser servent à mieux visualiser le faisceau laser, elles ne protègent cependant pas du rayonnement laser.
- ▶ **Ne pas utiliser les lunettes de vision du faisceau laser en tant que lunettes de soleil ou en circulation routière.** Les lunettes de vision du faisceau laser ne protègent pas parfaitement contre les rayons ultra-violet et réduisent la perception des couleurs.

- ▶ **Ne faire réparer l'appareil de mesure que par une personne qualifiée et seulement avec des pièces de rechange d'origine.** Ceci permet d'assurer la sécurité de l'appareil de mesure.
- ▶ **Ne pas laisser les enfants utiliser l'appareil de mesure laser sans surveillance.** Ils risqueraient d'éblouir d'autres personnes par mégarde.
- ▶ **Ne pas faire fonctionner les appareils de mesure en atmosphère explosive, par exemple en présence de liquides inflammables, de gaz ou de poussières.** L'appareil de mesure produit des étincelles qui peuvent enflammer les poussières ou les vapeurs.



**Ne pas mettre l'appareil de mesure et la mire de visée laser 15 à proximité de stimulateurs cardiaques.** Les aimants de l'appareil de mesure et de la mire de visée laser génèrent un champ qui peut entraver le fonctionnement des stimulateurs cardiaques.

- ▶ **Maintenir l'appareil de mesure et la mire de visée laser 15 éloignés des supports de données magnétiques et des appareils réagissant aux sources magnétiques.** L'effet des aimants de l'appareil de mesure et de la mire de visée laser peut entraîner des pertes de données irréversibles.

## Description du fonctionnement

Dépliez le volet sur lequel l'appareil de mesure est représenté de manière graphique. Laissez le volet déplié pendant la lecture de la présente notice d'utilisation.

### Utilisation conforme

L'appareil de mesure est conçu pour déterminer et vérifier des lignes horizontales et verticales.

**Caractéristiques techniques**

Laser linéaire	GLL 3-80 P Professional
N° d'article	3 601 K63 300
Portée <sup>1)</sup>	
– standard	20 m
– avec fonction d'impulsion	15 m
– avec récepteur	5–80 m
Précision de nivellement	±0,2 mm/m
Plage typique de nivellement automatique	±4°
Temps typique de nivellement	<4 s
Température de fonctionnement	-10 °C ... +40 °C
Température de stockage	-20 °C ... +70 °C
Humidité relative de l'air max.	90 %
Classe laser	2
Type de laser	640 nm, <1 mW
C <sub>6</sub>	1
Durée minimum de l'impulsion	1/1600 s
Raccord de trépied	1/4", 5/8"
Piles	4 x 1,5 V LR06 (AA)
Autonomie	
– avec 3 lignes laser	5 h
– avec 2 lignes laser	9 h
– avec 1 ligne laser	18 h
Poids suivant EPTA-Procedure 01/2003	0,75 kg
Dimensions	159 x 141 x 75 mm
Type de protection	IP 54 (étanche à la poussière et aux projections d'eau)

1) La portée peut être réduite par des conditions défavorables (par ex. exposition directe au soleil).

Attention au numéro d'article se trouvant sur la plaque signalétique de l'appareil de mesure. Les désignations commerciales des différents appareils peuvent varier.

Le numéro de série **14** qui se trouve sur la plaque signalétique permet une identification précise de votre appareil.

## Éléments de l'appareil

La numérotation des éléments de l'appareil se réfère à la représentation de l'appareil de mesure sur la page graphique.

- 1 Orifice de sortie du faisceau laser
- 2 Alerte du niveau d'alimentation des piles
- 3 Touche fonction d'impulsion
- 4 Touche de présélection du mode de fonctionnement
- 5 Indicateur fonction d'impulsion
- 6 Témoin de mode opératoire sans nivellement automatique
- 7 Interrupteur Marche/Arrêt
- 8 Aimants
- 9 Raccord de trépied 5/8"
- 10 Raccord de trépied 1/4"
- 11 Dispositif de blocage du couvercle du compartiment à piles
- 12 Couvercle du compartiment à piles
- 13 Plaque signalétique du laser
- 14 Numéro de série
- 15 Mire de visée laser
- 16 Platine de mesure avec pied\*
- 17 Récepteur\*
- 18 Etui de protection\*
- 19 Support de fixation universelle\*
- 20 Lunettes de vision du faisceau laser\*
- 21 Trépied\*
- 22 Mire\*

\* Les accessoires décrits ou illustrés ne sont pas tous compris dans la fourniture.

## Montage

### Mise en place/changement des piles

Pour le fonctionnement de l'appareil de mesure, nous recommandons d'utiliser des piles alcalines au manganèse.

Pour ouvrir le couvercle du compartiment à piles **12**, poussez le dispositif de blocage **11** dans le sens de la flèche et relevez le couvercle du compartiment à piles. Introduisez les piles. Veillez à

respecter les polarités qui doivent correspondre à la figure se trouvant à l'intérieur du couvercle du compartiment à piles.

Si les piles sont faibles, un signal sonore d'une durée de 5 s se fait entendre une fois. L'alerte du niveau d'alimentation des piles **2** clignote rouge en permanence. On peut continuer à utiliser l'appareil de mesure pour une durée maximum de 2 h.

Si les piles sont faibles lors de la mise en marche de l'appareil de mesure, le signal sonore de 5 s se fait entendre directement après la mise en marche de l'appareil de mesure.

Remplacez toujours toutes les piles en même temps. N'utilisez que des piles de la même marque avec la même capacité.

- ▶ **Sortez les piles de l'appareil de mesure au cas où l'appareil ne serait pas utilisé pendant une période prolongée.** En cas de stockage prolongé, les piles peuvent se corroder et se décharger.

## Fonctionnement

### Mise en service

- ▶ **Sous certaines conditions, des signaux sonores se font entendre lors de l'utilisation de l'appareil de mesure. Maintenez pour cette raison l'appareil de mesure éloigné de l'oreille ou d'autres personnes.** Un niveau sonore élevé peut provoquer des séquelles auditives.
- ▶ **Protégez l'appareil de mesure contre l'humidité, ne l'exposez pas directement aux rayons du soleil.**
- ▶ **N'exposez pas l'appareil de mesure à des températures extrêmes ou de forts changements de température.** Ne le stockez pas trop longtemps dans une voiture par ex. S'il est exposé à d'importants changements de température, laissez-le revenir à la température ambiante avant de le remettre en marche. Des températures extrêmes ou de forts changements de température peuvent réduire la précision de l'appareil de mesure.

► **Évitez les chocs ou les chutes de l'appareil de mesure.** Lorsque l'appareil de mesure a été soumis à de fortes influences extérieures, effectuez toujours un contrôle de précision avant de continuer à travailler (voir « Précision de nivellement »).

► **Éteignez l'appareil de mesure quand vous le transportez.** Lorsque l'appareil est éteint, l'unité pendulaire se verrouille afin de prévenir un endommagement lors du transport.

#### Mise en marche/arrêt

Pour **mettre en marche** l'appareil de mesure, poussez l'interrupteur Marche/Arrêt **7** dans la position « **on** » (pour travailler sans nivellement automatique) ou dans la position « **on** » (pour travailler avec nivellement automatique). Immédiatement après avoir été mis en marche, l'appareil de mesure projette un faisceau laser à travers les orifices de sortie **1**.

► **Ne dirigez pas le faisceau laser vers des personnes ou des animaux et ne regardez jamais dans le faisceau laser, même si vous êtes à grande distance de ce dernier.**

Pour **éteindre** l'appareil de mesure, poussez l'interrupteur Marche/Arrêt **7** dans la position « **off** ». Lorsque l'appareil est éteint, l'unité pendulaire est verrouillée.

Lorsque la température de service maximale admissible de 45 °C est dépassée, l'appareil s'éteint automatiquement afin de protéger la diode laser. Une fois l'appareil de mesure refroidi, il est de nouveau prêt à être mis en service, et peut être remis en marche.

#### Désactiver la coupure automatique

Si l'on n'appuie sur aucune touche sur l'appareil de mesure pendant env. 30 min, l'appareil de mesure s'arrête automatiquement afin d'économiser les piles.

Pour remettre l'appareil de mesure en marche après la coupure automatique, vous pouvez d'abord pousser l'interrupteur Marche/Arrêt **7** sur la position « **off** » puis remettre ensuite l'appareil de mesure en marche ou bien appuyer une fois sur la touche Mode de fonctionnement **4** ou sur la touche Fonction d'impulsion **3**.

Afin de désactiver la coupure automatique, maintenez la touche du mode de fonctionnement **4** appuyée pendant au moins 3 s (l'appareil de mesure mis en marche). Si la coupure automatique est désactivée, les faisceaux laser clignotent brièvement pour confirmer.

► **Ne laissez pas sans surveillance l'appareil de mesure allumé et éteignez-le après l'utilisation.** D'autres personnes pourraient être éblouies par le faisceau laser.

Pour activer la coupure automatique, arrêtez l'appareil et remettez-le en marche ou bien maintenez la touche Mode de fonctionnement **4** appuyée pendant au moins 3 s.

#### Désactiver le signal sonore

Après la mise en marche de l'appareil de mesure, le signal sonore est toujours activé.

Pour désactiver ou réactiver le signal sonore, appuyez simultanément sur les touches Mode de fonctionnement **4** et Fonction d'impulsion **3** et maintenez-les appuyées au moins pendant 3 s.

Pour confirmer la désactivation ou la réactivation, trois courts signaux sonores se font entendre.

#### Modes opératoires

L'appareil de mesure dispose de plusieurs modes de fonctionnement entre lesquels vous pouvez commuter à tout moment :

- génération d'une ligne laser à niveau horizontal,
- génération d'une ligne laser à niveau vertical,
- génération de deux lignes laser à niveau vertical,
- génération d'une ligne laser à niveau horizontal et de deux lignes laser à niveau vertical.

Après chaque mise en fonctionnement, l'appareil de mesure génère une ligne laser à niveau horizontal. Pour changer le mode de fonctionnement, appuyez sur la touche du mode de fonctionnement **4**.

Il est possible de choisir chacun des modes de fonctionnement avec ou sans nivellement automatique.

### Fonction d'impulsion

Pour travailler avec le récepteur **17**, la fonction d'impulsion doit être activée, – indépendamment du mode de service sélectionné –.

En mode impulsions, les lignes laser clignotent à très haute fréquence et peuvent ainsi être détectées par le récepteur **17**.

Pour activer la fonction d'impulsion, appuyez sur la touche **3**. Lorsque le mode impulsions est activée, l'affichage **5** s'allume en vert.

Pour l'œil humain, la visibilité des lignes laser est réduite lorsque la fonction d'impulsion est mise en marche. Pour travailler sans récepteur, désactivez alors la fonction d'impulsion en appuyant à nouveau sur la touche **3**. Lorsque la fonction d'impulsion est désactivée, l'affichage **5** disparaît.

### Nivellement automatique

#### Travailler avec nivellement automatique

Placez l'appareil de mesure sur un support horizontale stable, montez-le sur le support de fixation **19** ou sur le trépied **21**.

Pour travailler avec nivellement automatique, poussez l'interrupteur Marche/Arrêt **7** en position « **on** ».

Le nivellement automatique compense automatiquement les déviations d'inclinaisons à l'intérieur de la plage de nivellement automatique de  $\pm 4^\circ$ . Dès que les lignes laser se stabilisent, le nivellement est terminé.

Si un nivellement automatique n'est pas possible, par ex. parce que la surface sur laquelle est posé l'appareil de mesure présente une inclinaison supérieure à  $4^\circ$  par rapport à l'horizontale, les lignes laser se mettent à clignoter. Si le signal sonore est activé, un signal sonore au rythme rapide se fait entendre pendant 30 s max. Au cours des 10 s suivant la mise en service, cette alerte est désactivée pour permettre l'alignement de l'appareil de mesure.

Placez l'appareil de mesure à l'horizontale et attendez le nivellement automatique. Dès que l'appareil de mesure se trouve à l'intérieur de la

plage de nivellement automatique de  $\pm 4^\circ$ , les faisceaux laser restent allumés en permanence et le signal sonore est éteint.

En cas de chocs ou de modifications de place pendant l'utilisation, l'appareil de mesure se nivèle à nouveau automatiquement. Après un nivellement, vérifiez la position de la ligne laser horizontale ou verticale par rapport aux points de référence afin d'éviter des erreurs.

#### Travailler sans nivellement automatique

Pour travailler sans nivellement automatique, poussez l'interrupteur Marche/Arrêt **7** dans la position « **off** ». Si le nivellement automatique est désactivé, l'affichage **6** passe au rouge et les lignes laser se mettent à clignoter lentement pendant 30 s.

Lorsque le nivellement automatique est désactivé, il est possible de tenir l'appareil de mesure simplement en main ou de le poser sur un support approprié. Les lignes laser ne sont plus forcément perpendiculaires l'une par rapport à l'autre.

### Précision de nivellement

#### Influences sur la précision

C'est la température ambiante qui exerce la plus grande influence. Ce sont notamment les différences de température entre le sol et la hauteur de travail qui peuvent faire dévier le faisceau laser.

Puisque la stratification de la température est à son maximum à proximité du sol, l'appareil de mesure devrait toujours être monté sur un trépied à partir d'une distance à mesurer de 20 m. En plus, si possible, installez l'appareil de mesure au centre de la zone de travail.

Outre les influences extérieures, des influences spécifiques à l'appareil (par ex. chutes ou chocs violents) peuvent entraîner de légères divergences. Avant de commencer tout travail, contrôlez donc la précision de l'appareil de mesure.

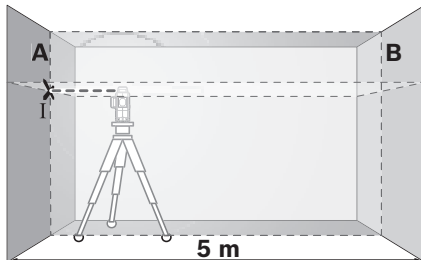
Contrôlez d'abord la précision de nivellement de la ligne laser horizontale, ensuite la précision de nivellement des lignes laser verticales.

Si l'appareil de mesure dépasse l'écart maximal de précision pour un des contrôles, faites-le réparer par un Service Après-Vente Bosch.

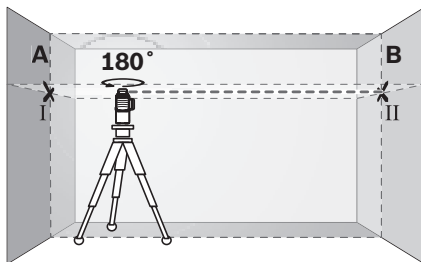
### Contrôler la précision de nivellement horizontal de l'axe transversal

Pour ce contrôle, il est nécessaire de travailler sur une distance dégagée de 5 m sur un sol stable entre deux murs A et B.

- Montez l'appareil de mesure près du mur A sur un trépied ou placez-le sur un sol stable et plan. Mettez l'appareil de mesure en marche en mode de fonctionnement avec nivellement automatique. Choisissez le mode dans lequel une ligne laser à niveau horizontal ainsi qu'une ligne laser à niveau vertical sont générées directement devant l'appareil de mesure.

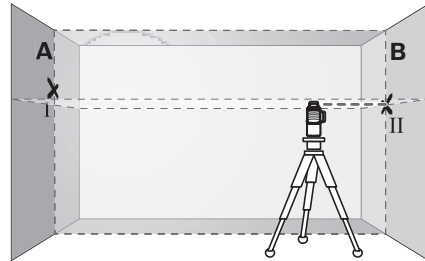


- Dirigez le laser sur le mur le plus proche A et laissez l'appareil de mesure se niveler automatiquement. Marquez le milieu du point sur le mur A où les lignes laser se croisent (point I).

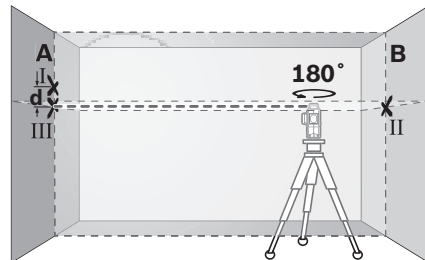


- Tournez l'appareil de mesure de 180°, laissez-le se niveler automatiquement et marquez le point de croisement des faisceaux laser sur le mur en face B (point II).

- Placez l'appareil de mesure – sans le tourner – près du mur B, mettez-le en marche et laissez-le se niveler automatiquement.



- Ajustez l'appareil de mesure en hauteur (à l'aide du trépied ou, le cas échéant, par des cales appropriées) de sorte que le point de croisement des faisceaux laser touche le point II sur le mur B tracé auparavant.



- Tournez l'appareil de mesure de 180° sans en modifier la hauteur. Dirigez-le vers mur A de sorte que la ligne laser verticale passe à travers le point I déjà marqué. Laissez l'appareil de mesure se niveler automatiquement et marquez le point de croisement des faisceaux laser sur le mur A (point III).
- L'écart **d** entre les deux points I et III marqués sur le mur A indique l'écart réel de précision de l'appareil de mesure pour la hauteur le long de l'axe transversal.

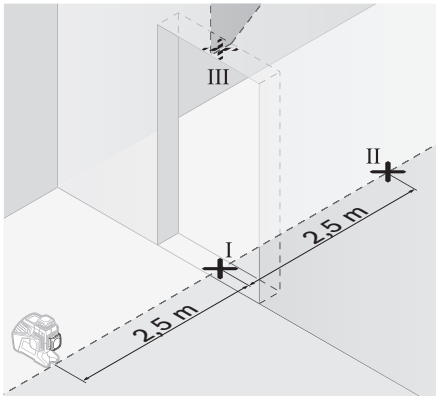
Pour une distance à mesurer de  $2 \times 5 \text{ m} = 10 \text{ m}$ , l'écart de précision max. admissible est de :  $10 \text{ m} \times \pm 0,2 \text{ mm/m} = \pm 2 \text{ mm}$ .

Par conséquent, la différence **d** entre les points I et III ne doit être que 2 mm max.

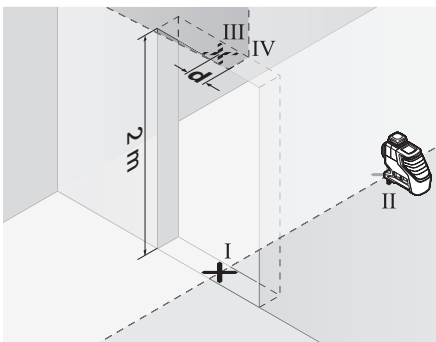
### Contrôler la précision de nivellement des lignes verticales

Pour ce contrôle, on nécessite un jour de porte d'au moins 2,5 m d'entrebâillement (sur sol stable) de chaque côté de la porte.

- Placez l'appareil de mesure à une distance de 2,5 m du cadre de porte sur un support stable et plan (pas sur un trépied). Mettez l'appareil de mesure en marche en mode de fonctionnement avec nivellement automatique. Choisissez un mode de fonctionnement dans lequel une ligne laser à niveau vertical est générée directement devant l'appareil de mesure.



- Marquez le milieu de la ligne laser verticale au sol à l'aplomb du cadre de porte (point I), à une distance de 5 m sur le côté opposé du cadre de porte (point II), ainsi qu'au bord supérieur du cadre de porte (point III).



- Tournez l'appareil de mesure de 180° et placez-le de l'autre côté du cadre de porte directement derrière le point II. Laissez l'appareil

de mesure se niveler automatiquement et alignez la ligne laser verticale de sorte que son point médian passe exactement à travers les points I et II.

- Marquez le milieu de la ligne laser au bord supérieur du cadre de porte en tant que point IV.
- L'écart **d** entre les deux points marqués III et IV indique l'écart réel de l'appareil de mesure de la verticale.
- Mesurez la hauteur du cadre de porte.

Répétez ce processus de mesure pour la deuxième ligne laser à niveau vertical. Choisissez un mode de fonctionnement dans lequel une ligne laser à niveau vertical est générée à côté de l'appareil de mesure et faites pivoter l'appareil de mesure de 90° avant le processus de mesure.

L'écart maximum admissible se calcule comme suit :

double hauteur du cadre de porte x 0,2 mm/m  
Exemple : Pour une hauteur du cadre de porte de 2 m, l'écart ne doit pas dépasser  $2 \times 2 \text{ m} \times \pm 0,2 \text{ mm/m} = \pm 0,8 \text{ mm}$  au maximum. En conséquence, les points III et IV ne doivent pas être à plus de 0,8 mm l'un de l'autre.

### Instructions d'utilisation

- **Lors du marquage, n'utilisez que le milieu de la ligne laser.** La largeur de la ligne laser varie en fonction de la distance.

### Travailler avec la mire de visée laser

La mire de visée laser de mesure laser **15** améliore la visibilité du faisceau laser dans des conditions défavorables d'utilisation et sur des distances plus importantes.

La partie réflectrice de la mire de visée laser **15** améliore la visibilité du faisceau laser, la partie transparente rend le faisceau laser visible même lorsque l'utilisateur se tient à l'arrière de la mire de visée laser.

**Travailler avec le trépied (accessoire)**

Un trépied offre l'avantage d'être un support de mesure stable à hauteur réglable. Placez l'appareil de mesure avec le raccord de trépied 1/4"

**10** sur le filet du trépied **21** ou d'un trépied d'appareil photo disponible dans le commerce. Pour la fixation sur un trépied de chantier disponible dans le commerce, utilisez le raccord de trépied 5/8" **9**. Serrez l'appareil de mesure au moyen de la vis de blocage du trépied.

**Fixer avec la fixation universelle (accessoire) (voir figure D)**

A l'aide de la fixation universelle **19**, vous pouvez fixer l'appareil de mesure p.ex. sur des surfaces verticales, des tuyaux ou des matériaux magnétisables. La fixation universelle est également appropriée pour servir de trépied de sol et facilite l'alignement en hauteur de l'appareil de mesure.

**Travailler avec la platine de mesure (accessoire) (voir figures A–B)**

A l'aide de la platine de mesure **16**, il est possible de reporter le marquage du faisceau laser sur le sol ou de reporter la hauteur du laser sur le mur.

Le point zéro et la graduation permettent de mesurer l'écart par rapport à la hauteur souhaitée et de le reporter sur un autre emplacement. Il n'est donc pas nécessaire d'ajuster l'appareil de mesure précisément sur la hauteur à reporter.

La platine de mesure **16** dispose d'un revêtement réfléchissant pour améliorer la visibilité du faisceau laser à une distance plus importante ou en cas d'un fort ensoleillement. L'augmentation de la luminosité n'est visible que lorsqu'on regarde en parallèle avec le faisceau laser sur la platine de mesure.

**Travailler avec récepteur (accessoire) (voir figure D)**

Dans des conditions d'éclairage défavorables (environnement éclairé, soleil en direct) et sur des grandes distances, utilisez le récepteur **17** afin de détecter plus facilement les lignes laser. Lorsque vous travaillez avec le récepteur, activez la fonction d'impulsion (voir « Fonction d'impulsion », page 29).

**Lunettes de vision du faisceau laser (accessoire)**

Les lunettes de vision du faisceau laser filtrent la lumière ambiante. L'œil perçoit ainsi la lumière rouge du laser comme étant plus claire.

► **Ne pas utiliser les lunettes de vision du faisceau laser en tant que lunettes de protection.** Les lunettes de vision du faisceau laser servent à mieux visualiser le faisceau laser, elles ne protègent cependant pas du rayonnement laser.

► **Ne pas utiliser les lunettes de vision du faisceau laser en tant que lunettes de soleil ou en circulation routière.** Les lunettes de vision du faisceau laser ne protègent pas parfaitement contre les rayons ultra-violet et réduisent la perception des couleurs.

**Exemples d'utilisation (voir les figures C–H)**

Vous trouverez des exemples d'utilisation de l'appareil de mesure sur les pages graphiques.

## Entretien et Service Après-Vente

**Nettoyage et entretien**

Ne transportez et rangez l'appareil de mesure que dans son étui de protection fourni avec l'appareil ou dans le coffret.

Maintenez l'appareil de mesure propre.

N'immergez jamais l'appareil de mesure dans l'eau ou dans d'autres liquides.

Nettoyez l'appareil à l'aide d'un chiffon doux et humide. N'utilisez pas de détergents ou de solvants.

Nettoyez régulièrement en particulier les surfaces se trouvant près de l'ouverture de sortie du laser en veillant à éliminer les poussières.

Si, malgré tous les soins apportés à la fabrication et au contrôle de l'appareil de mesure, celui-ci présentait un défaut, la réparation ne doit être confiée qu'à une station de Service Après-Vente agréée pour l'outillage Bosch. Ne démontez pas l'appareil de mesure vous-même.



Pour toute demande de renseignement ou commande de pièces de rechange, nous préciser impérativement le numéro d'article à dix chiffres de l'appareil de mesure indiqué sur la plaque signalétique.

Au cas où l'appareil devrait être réparé, l'envoyer dans son étui de protection **18**.

### Service Après-Vente et Assistance Des Clients

Notre Service Après-Vente répond à vos questions concernant la réparation et l'entretien de votre produit et les pièces de rechange. Vous trouverez des vues éclatées ainsi que des informations concernant les pièces de rechange également sous :

**www.bosch-pt.com**

Les conseillers techniques Bosch sont à votre disposition pour répondre à vos questions concernant l'achat, l'utilisation et le réglage de vos produits et de leurs accessoires.

#### France

Vous êtes un utilisateur, contactez :  
Le Service Clientèle Bosch Outillage Electroportatif  
Tel. : 0 811 36 01 22  
(coût d'une communication locale)  
Fax : +33 (0) 1 49 45 47 67  
E-Mail :  
contact.outillage-electroportatif@fr.bosch.com

Vous êtes un revendeur, contactez :  
Robert Bosch (France) S.A.S.  
Service Après-Vente Electroportatif  
126, rue de Stalingrad  
93705 DRANCY Cédex  
Tel. : +33 (0) 1 43 11 90 06  
Fax : +33 (0) 1 43 11 90 33  
E-Mail :  
sav.outillage-electroportatif@fr.bosch.com

#### Belgique, Luxembourg

Tel. : +32 (070) 22 55 65  
Fax : +32 (070) 22 55 75  
E-Mail : outillage.gereedschap@be.bosch.com

#### Suisse

Tel. : +41 (044) 8 47 15 12  
Fax : +41 (044) 8 47 15 52

### Autres pays

Pour avoir des renseignements concernant la garantie, les travaux d'entretien ou de réparation ou les pièces de rechange, veuillez contacter votre détaillant spécialisé.

### Élimination des déchets

Les appareils de mesure ainsi que leurs accessoires et emballages, doivent pouvoir suivre chacun une voie de recyclage appropriée.

#### Seulement pour les pays de l'Union Européenne :



Ne pas jeter votre appareil de mesure avec les ordures ménagères ! Conformément à la directive européenne 2002/96/CE relative aux déchets d'équipements électriques et électroniques et sa mise en vigueur conformément aux législations nationales, les appareils de mesure dont on ne peut plus se servir doivent être isolés et suivre une voie de recyclage appropriée.

#### Cellules de batterie rechargeables/piles :

Ne jetez pas les cellules de batterie rechargeables/piles dans les ordures ménagères, ni dans les flammes ou l'eau. Les cellules de batterie rechargeables/piles doivent être collectées, recyclées ou éliminées en conformité avec les réglementations se rapportant à l'environnement.

#### Seulement pour les pays de l'Union Européenne :

Les cellules de batterie rechargeables/piles usées ou défectueuses doivent être recyclées conformément à la directive européenne 91/157/CEE.

Les cellules de batterie rechargeables/piles dont on ne peut plus se servir peuvent être déposées directement auprès de :

#### Suisse

Batrec AG  
3752 Wimmis BE

#### Sous réserve de modifications.

## Instrucciones de seguridad



Deberán leerse íntegramente y respetarse todas las instrucciones para poder trabajar sin peligro y de forma segura con el aparato de medición. Jamás desvirtúe las señales de advertencia del aparato de medición. **GUARDE ESTAS INSTRUCCIONES EN UN LUGAR SEGURO.**

- ▶ **Atención:** en caso de utilizar unos dispositivos de manejo y ajuste diferentes de los aquí indicados, o al seguir un procedimiento diferente, ello puede comportar una exposición peligrosa a la radiación.
- ▶ El aparato de medición se suministra de serie con una señal de advertencia en inglés (en la ilustración del aparato de medición, ésta corresponde a la posición 13).



- ▶ **Antes de la primera puesta en marcha, péguela encima de la señal de aviso en inglés en la etiqueta adjunta redactada en su idioma.**
- ▶ **No oriente el rayo láser contra personas ni animales, ni mire directamente hacia el rayo láser.** Este aparato de medición genera radiación láser de la clase 2 según IEC 60825-1. Esta radiación puede deslumbrar a las personas.
- ▶ **No use las gafas para láser como gafas de protección.** Las gafas para láser le ayudan a detectar mejor el rayo láser, pero no le protegen de la radiación láser.
- ▶ **No emplee las gafas para láser como gafas de sol ni para circular.** Las gafas para láser no le protegen suficientemente contra los rayos ultravioleta y además no le permiten apreciar correctamente los colores.
- ▶ **Únicamente haga reparar su aparato de medición por un profesional, empleando exclusivamente piezas de repuesto originales.** Solamente así se mantiene la seguridad del aparato de medición.

- ▶ **No deje que los niños puedan utilizar desatendidos el aparato de medición por láser.** Podrían deslumbrar, sin querer, a otras personas.
- ▶ **No utilice el aparato de medición en un entorno con peligro de explosión, en el que se encuentren combustibles líquidos, gases o material en polvo.** El aparato de medición puede producir chispas e inflamar los materiales en polvo o vapores.



**No coloque el aparato de medición ni la tablilla reflectante 15 cerca de personas que utilicen un marcapasos.** Los imanes del aparato de medición y de la tablilla reflectante producen un campo

magnético que puede perturbar el funcionamiento de los marcapasos.

- ▶ **Mantenga alejados el aparato de medición y la tablilla reflectante 15 de los soportes de datos magnéticos y de los aparatos sensibles a los campos magnéticos.** Los imanes del aparato de medición y de la tablilla reflectante pueden provocar una pérdida de datos irreversible.

## Descripción del funcionamiento

Despliegue y mantenga abierta la solapa con la imagen del aparato de medición mientras lee las instrucciones de manejo.

### Utilización reglamentaria

El aparato de medición ha sido diseñado para trazar y controlar líneas horizontales y verticales.

**Datos técnicos**

Láser de líneas	GLL 3-80 P Professional
Nº de artículo	3 601 K63 300
Alcance <sup>1)</sup>	
– Estándar	20 m
– Con función de ráfagas	15 m
– Con receptor láser	5–80 m
Precisión de nivelación	±0,2 mm/m
Margen de autonivelación, típico	±4°
Tiempo de nivelación, típico	<4 s
Temperatura de operación	-10 °C ... +40 °C
Temperatura de almacenamiento	-20 °C ... +70 °C
Humedad relativa máx.	90 %
Clase de láser	2
Tipo de láser	640 nm, <1 mW
C <sub>6</sub>	1
duración mínima del impulso	1/1600 s
Fijación para trípode	1/4", 5/8"
Pilas	4 x 1,5 V LR06 (AA)
Autonomía	
– con 3 planos láser	5 h
– con 2 planos láser	9 h
– con 1 plano láser	18 h
Peso según EPTA-Procedure 01/2003	0,75 kg
Dimensiones	159 x 141 x 75 mm
Grado de protección	IP 54 (protección contra polvo y salpicaduras de agua)

1) El trabajo bajo unas condiciones ambientales desfavorables (p.ej. en caso de una exposición directa al sol) puede llegar a mermar el alcance del aparato.

Preste atención al nº de artículo que figura en la placa de características de su aparato de medición, ya que pueden variar las denominaciones comerciales en ciertos aparatos de medición.

El número de serie **14** grabado en la placa de características permite identificar de forma unívoca el aparato de medición.

## Componentes principales

La numeración de los componentes está referida a la imagen del aparato de medición en la página ilustrada.

- 1 Abertura de salida del rayo láser
- 2 Símbolo de la pila
- 3 Selector de la función de ráfagas
- 4 Selector de modos de operación
- 5 Indicador de la función de ráfagas
- 6 Indicador de operación sin nivelación automática
- 7 Interruptor de conexión/desconexión
- 8 Imanes
- 9 Fijación para trípode de 5/8"
- 10 Fijación para trípode de 1/4"
- 11 Enclavamiento de la tapa del alojamiento de las pilas
- 12 Tapa del alojamiento de las pilas
- 13 Señal de aviso láser
- 14 Número de serie
- 15 Tablilla reflectante
- 16 Placa de medición con base\*
- 17 Receptor láser\*
- 18 Estuche de protección\*
- 19 Soporte universal\*
- 20 Gafas para láser\*
- 21 Trípode\*
- 22 Mira de nivelación\*

\* Los accesorios descritos e ilustrados no corresponden al material que se adjunta de serie.

## Montaje

### Inserción y cambio de las pilas

Se recomienda utilizar pilas alcalinas de manganeso en el aparato de medición.

Para abrir la tapa del alojamiento de la pila **12** presione el enclavamiento **11** en sentido de la flecha y gire hacia arriba la tapa. Inserte las pilas. Respete la polaridad indicada en la parte interior de la tapa del alojamiento de las pilas.

Si las pilas comienzan a agotarse se emite una sola vez, durante 5 s, una señal acústica. El símbolo de la pila **2** parpadea de forma continua en rojo. El aparato de medición puede funcionar todavía no más de 2 h.

Si las pilas estuviesen muy agotadas en el momento de conectar el aparato de medición, la señal acústica se emite acto seguido durante 5 s.

Siempre sustituya todas las pilas al mismo tiempo. Utilice pilas del mismo fabricante e igual capacidad.

- ▶ **Saque las pilas del aparato de medición si pretende no utilizarlo durante largo tiempo.** Tras un tiempo de almacenaje prolongado, las pilas se pueden llegar a corroer y auto-descargar.

## Operación

### Puesta en marcha

- ▶ **Al utilizar el aparato de medición, puede que se emita una fuerte señal acústica bajo ciertas condiciones. Por ello, manténgalo alejado de su oído o de otras personas.** La fuerte señal acústica puede causar daños auditivos.
- ▶ **Proteja el aparato de medición de la humedad y de la exposición directa al sol.**
- ▶ **No exponga el aparato de medición ni a temperaturas extremas ni a cambios bruscos de temperatura.** No lo deje, p.ej., en el coche durante un largo tiempo. Si el aparato de medición ha quedado sometido a un cam-

bio fuerte de temperatura, antes de ponerlo en servicio, esperar primero a que se atempere. Las temperaturas extremas o los cambios bruscos de temperatura pueden afectar a la precisión del aparato de medición.

- ▶ **Evite las sacudidas o caídas fuertes del aparato de medición.** En caso de que el aparato de medición haya quedado sometido a unas sollicitaciones fuertes exteriores, antes de continuar trabajando con él deberá realizarse una comprobación de la precisión (ver “Precisión de nivelación”).
- ▶ **Desconecte el aparato de medición cuando vaya a transportarlo.** Al desconectarlo, la unidad del péndulo se inmoviliza, evitándose así que se dañe al quedar sometida a una fuerte agitación.

#### Conexión/desconexión

Para **conectar** el aparato de medición empuje el interruptor de conexión/desconexión **7** a la posición “**on**” (para trabajar SIN nivelación automática) o a la posición “**on**” (para trabajar CON nivelación automática). Nada más conectarlo, el aparato emite un rayo láser por cada abertura de salida **1**.

- ▶ **No oriente el rayo láser contra personas ni animales, ni mire directamente hacia el rayo láser, incluso encontrándose a gran distancia.**

Para **desconectar** el aparato de medición, empuje el interruptor de conexión/desconexión **7** a la posición “**off**”. Al desconectarlo se inmoviliza la unidad del péndulo.

En caso de excederse la temperatura de operación máxima admisible de 45 °C se desconecta el aparato de medición para proteger el diodo láser. Una vez que se haya enfriado, puede conectarse nuevamente el aparato de medición y seguir trabajando con él.

#### Desactivación del automatismo de desconexión

Con el fin de proteger la pila, el aparato de medición se desconecta automáticamente si no se pulsa ninguna tecla durante aprox. 30 min.

Para volver a conectar el aparato de medición tras su desconexión automática deberá desplazarse primero el interruptor de conexión/desconexión **7** a la posición “**off**” y conectarlo a continuación, o bien, pulsar simplemente una vez el selector de modos de operación **4** o el selector de la función de ráfagas **3**.

Para desactivar la desconexión automática, mantenga pulsado el selector de modos de operación **4** al menos durante 3 s, teniendo conectado el aparato de medición. La desactivación del automatismo de desconexión se señala mediante un breve parpadeo de los rayos láser.

- ▶ **No deje desatendido el aparato de medición estando conectado, y desconéctelo después de cada uso.** El rayo láser podría llegar a deslumbrar a otras personas.

Para activar el automatismo de desconexión, desconecte y vuelva a conectar el aparato de medición, o en lugar de ello, mantenga presionado el selector de modos de operación **4** al menos durante 3 s.

#### Desactivación de la señal acústica

Al conectar el aparato de medición se encuentra activada siempre la señal acústica.

Para desactivar o activar la señal acústica presione simultáneamente el selector de modos de operación **4** y el selector de la función de ráfagas **3** y manténgalos accionados al menos durante 3 s.

Tanto al activarla como al desactivarla se emiten tres tonos breves para confirmar esta acción.

## Modos de operación

El aparato de medición dispone de varios modos de operación los cuales puede Ud. seleccionar siempre que quiera:

- Genera un plano láser horizontal.
- Genera un plano láser vertical.
- Genera dos planos láser verticales.
- Genera un plano láser horizontal y además dos planos láser verticales.

Al conectarlo, el aparato de medición genera un plano láser horizontal. Para cambiar de modalidad, pulse el selector de modos de operación **4**.

Todas las modalidades pueden seleccionarse con y sin nivelación automática.

## Función de ráfagas

Al trabajar con el receptor láser **17** es necesario activar la función de ráfagas, independientemente del modo de operación seleccionado.

Teniendo seleccionada la función de ráfagas las líneas láser centellean a una frecuencia muy elevada, permitiendo así que sean detectadas por el receptor láser **17**.

Para activar la función de ráfagas presione el selector **3**. Al estar activada la función de ráfagas el indicador **5** se ilumina de color verde.

Para el ojo humano, la percepción de las líneas láser es menor teniendo activada la función de ráfagas. Por ello, siempre que no trabaje con el receptor láser desactive el función de ráfagas presionando nuevamente la tecla **3**. Al estar desactivada la función de ráfagas se apaga el indicador **5**.

## Nivelación automática

### Operación con nivelación automática

Coloque el aparato de medición sobre una base horizontal y firme, o fíjelo al soporte **19** o al trípode **21**.

Para trabajar con nivelación automática coloque el interruptor de conexión/desconexión **7** en la posición “**on**”.

La nivelación automática compensa automáticamente aquellos desniveles comprendidos dentro del margen de autonivelación de  $\pm 4^\circ$ . La nivelación finaliza cuando dejan de moverse las líneas láser.

Las líneas láser se ponen a parpadear de forma muy seguida si no fuese posible realizar el nivelado automático, p. ej., si la base de asiento del aparato estuviese inclinada más de  $4^\circ$  respecto a la horizontal. Estando activada la señal acústica, ésta se emite de forma intermitente en rápida secuencia durante 30 s, máximo. En el intervalo de 10 s tras la conexión del aparato, esta alarma se encuentra desactivada para permitir la preparación del aparato de medición.

Coloque horizontalmente el aparato de medición y espere a que se autonivele. En el momento en que el aparato de medición se encuentre dentro del margen de autonivelación de  $\pm 4^\circ$  los rayos láser se iluminan permanentemente y la señal acústica es desactivada.

En el caso de presentarse sacudidas o ligeras variaciones de posición durante la operación, el aparato de medición se nivela automáticamente. Después de un nuevo nivelado, controle la posición de la línea láser horizontal o vertical respecto a los puntos de referencia para evitar errores en la medición.

### Operación sin nivelación automática

Para trabajar sin nivelación automática coloque el interruptor de conexión/desconexión **7** en la posición "● on". Si se desactiva la nivelación automática el indicador **6** se enciende de color rojo y las líneas láser parpadean lentamente durante 30 s.

Teniendo desconectada la nivelación automática es posible mantener sujeto el aparato de medición con la mano, o bien, depositarlo sobre una base inclinada. En ese caso puede ocurrir que las líneas láser no queden perpendiculares entre sí.

### Precisión de nivelación

#### Factores que afectan a la precisión

La influencia más fuerte la tiene la temperatura ambiente. Especialmente las variaciones de temperatura que pudieran existir a diferente altura respecto al suelo pueden provocar una desviación del rayo láser.

Ya que las variaciones de temperatura son mayores cerca del suelo se recomienda montar siempre el aparato de medición sobre un trípode al medir distancias superiores a los 20 m. Siempre que sea posible, coloque además el aparato de medición en el centro del área de trabajo.

Además de las influencias externas, también aquellas propias del aparato (p. ej. caídas o fuertes golpes) pueden provocar ciertos errores de medición. Por ello, antes de comenzar a trabajar, recomendamos controlar primero la precisión del aparato de medición.

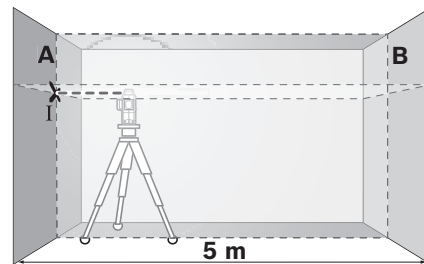
Compruebe primero la precisión de nivelación de la línea láser horizontal y, a continuación, la precisión de nivelación de las líneas láser verticales.

Si en alguna de estas comprobaciones se llega a superar la desviación máxima admisible, haga reparar el aparato de medición en un servicio técnico Bosch.

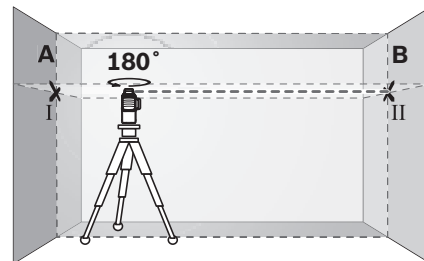
### Control de la precisión de nivelación horizontal en el eje transversal

Para la comprobación se requiere un tramo libre de 5 m sobre un firme consistente con dos paredes A y B.

- Coloque el aparato de medición cerca de la pared A montándolo sobre un trípode, o colocándolo sobre un firme consistente y plano. Ajuste en el aparato de medición la modalidad con nivelación automática. Seleccione el modo de operación en el que se genera un plano láser horizontal y otro vertical por el frente del aparato de medición.



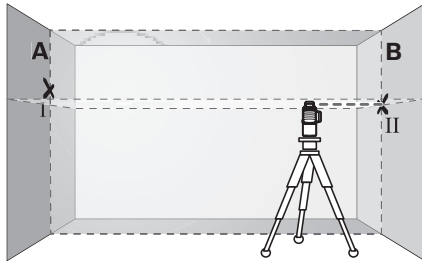
- Oriente el láser contra la cercana pared A, y deje que se nivele el aparato de medición. Marque en la pared A el centro del punto de intersección de las líneas láser (punto I).



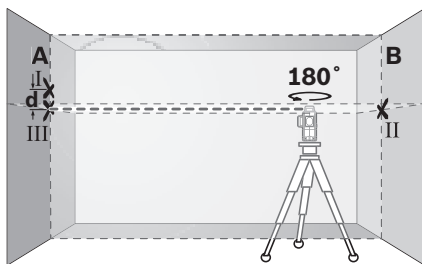
- Gire el aparato de medición 180°, espere a que éste se haya nivelado, y marque el centro del punto de intersección de las líneas láser en la pared opuesta B (punto II).

## 40 | Español

- Posicione el aparato de medición – sin girarlo – cerca de la pared B, conéctelo, y espere a que se nivele.



- Variar el nivel de altura del aparato de medición (con el trípode, o bien calzándolo) de manera que el centro del haz en el punto de intersección de las líneas láser incida exactamente contra el punto II marcado previamente en la pared B.



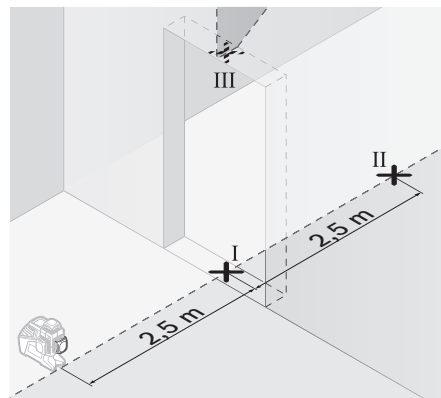
- Gire 180° el aparato de medición, sin modificar su altura. Oriéntelo contra la pared A, de manera que la línea vertical del láser pase por el punto I previamente marcado. Espere a que se haya nivelado el aparato de medición, y marque el centro del punto de intersección de las líneas láser en la pared A (punto III).
- La diferencia **d** entre ambos puntos I y III marcados sobre la pared A corresponde a la desviación real en altura del aparato de medición en el eje transversal.

En un tramo de medición de  $2 \times 5 \text{ m} = 10 \text{ m}$ , la desviación máxima admisible es de:  
 $10 \text{ m} \times \pm 0,2 \text{ mm/m} = \pm 2 \text{ mm}$ .  
 Por lo tanto, la diferencia **d** entre los puntos I y III deberá ser como máximo de 2 mm.

### Comprobación de la exactitud de nivelación de las líneas verticales

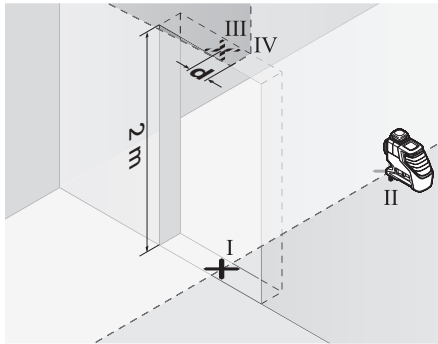
Para la comprobación se requiere el vano de una puerta, debiéndose disponer de un espacio mínimo antes y después del mismo de 2,5 m sobre un firme consistente.

- Coloque el aparato de medición sobre un plano firme y consistente (sin emplear un trípode) a una separación de 2,5 m respecto al vano de la puerta. Ajuste en el aparato de medición la modalidad con nivelación automática. Seleccione el modo de operación en el que se genera un plano láser vertical por el frente del aparato de medición.



- Marque el centro de la línea láser vertical en el vano de la puerta, sobre el suelo (punto I), a 5 m de distancia desde el otro lado del vano de la puerta (punto II), así como en su parte superior (punto III).





- Gire 180° el aparato de medición y colóquelo al otro lado del vano de la puerta, directamente detrás del punto II. Deje que se nivele el aparato de medición y alinee la línea láser vertical de manera que su centro coincida exactamente con los puntos I y II.
- Marque el centro de la línea láser en el marco superior del vano de la puerta como punto IV.
- La diferencia **d** entre ambos puntos III y IV marcados corresponde a la desviación real respecto a la vertical del aparato de medición.
- Mida la altura del vano de la puerta.

Repita este proceso de medición para el segundo plano láser vertical. Para ello, seleccione un modo de operación en el que se genere un plano láser vertical a un lateral del aparato de medición y gire el mismo 90° antes de comenzar con la medición.

La desviación admisible máx. se calcula de la manera siguiente:

dos veces la altura del vano de la puerta x 0,2 mm/m

Ejemplo: Si la altura del vano de la puerta fuese de 2 m, la desviación máxima deberá ser  $2 \times 2 \text{ m} \times \pm 0,2 \text{ mm/m} = \pm 0,8 \text{ mm}$ . Por lo tanto, en cada una de las dos mediciones los puntos III y IV deberán estar separados entre sí como máximo 0,8 mm.

## Instrucciones para la operación

- **Siempre utilice el centro del haz del láser para marcar un punto.** El tamaño del haz del láser varía con la distancia.

### Aplicación de la tablilla reflectante

La tablilla reflectante **15** permite percibir mejor el rayo láser si las condiciones de luz son desfavorables o si las distancias son grandes.

La mitad reflectante de la tablilla **15** permite apreciar mejor el rayo láser y la otra mitad, transparente, deja ver el rayo láser también por el dorso de la tablilla reflectante.

### Operación con trípode (accesorio especial)

Un trípode constituye una base de nivelación estable, ajustable en altura. Sujete el aparato de medición con la fijación para trípode de 1/4" **10** a la rosca del trípode **21**, o a un trípode de tipo comercial. Para sujetarlo a un trípode de construcción de tipo comercial utilice la fijación para trípode de 5/8" **9**. Fije firmemente el aparato de medición con el tornillo de sujeción del trípode.

### Sujeción con el soporte universal (accesorio especial) (ver figura D)

El soporte universal **19** le permite sujetar el aparato de medición, p.ej., a superficies verticales, tubos, o materiales magnetizables. El soporte universal es apropiado también para ser utilizado como trípode directamente sobre el suelo, ya que facilita el ajuste de altura del aparato de medición.

### Aplicación de la placa de medición (accesorio especial) (ver figuras A-B)

Con la placa de medición **16** puede Ud. transferir la posición del rayo láser contra el suelo, o bien, el nivel de altura del láser sobre una pared. Con el espacio existente en el punto de cero, más la escala, puede medirse la diferencia existente respecto a la altura deseada y transferirse así a otro punto. Ello hace innecesario el ajuste exacto del aparato de medición a la altura deseada.

La placa de medición **16** dispone de un recubrimiento reflectante que hace más perceptible el rayo láser a distancias más grandes o con sol intenso. La mayor intensidad luminosa solamente es apreciable mirando paralelamente a lo largo del rayo láser hacia la placa de medición.

### Operación con receptor láser (accesorio especial) (ver figura D)

Si las condiciones de luz fuesen desfavorables (entorno claro, radiación solar directa) o si las distancias fuesen grandes, utilice el receptor láser para detectar más fácilmente el rayo láser **17**. Al trabajar con el receptor láser active la función de ráfagas (ver “Función de ráfagas”, página 38).

### Gafas para láser (accesorio especial)

Las gafas para láser filtran la luz del entorno. Ello permite apreciar con mayor intensidad la luz roja del láser.

- ▶ **No use las gafas para láser como gafas de protección.** Las gafas para láser le ayudan a detectar mejor el rayo láser, pero no le protegen de la radiación láser.
- ▶ **No emplee las gafas para láser como gafas de sol ni para circular.** Las gafas para láser no le protegen suficientemente contra los rayos ultravioleta y además no le permiten apreciar correctamente los colores.

### Ejemplos de aplicación (ver figuras C–H)

Ejemplos para la aplicación del aparato de medición los encontrará en las páginas ilustradas.

## Mantenimiento y servicio

### Mantenimiento y limpieza

Solamente guarde y transporte el aparato de medición en el estuche de protección suministrado o en el maletín.

Mantenga limpio siempre el aparato de medición.

No sumerja el aparato de medición en agua ni en otros líquidos.

Limpiar el aparato con un paño húmedo y suave. No usar detergentes ni disolventes.

Limpie con regularidad sobre todo el área en torno a la abertura de salida del láser, cuidando que no queden motas.

Si a pesar de los esmerados procesos de fabricación y control, el aparato de medición llegase a averiarse, la reparación deberá encargarse a un taller de servicio autorizado para herramientas eléctricas Bosch. No abra Ud. el aparato de medición.

Al realizar consultas o solicitar piezas de repuesto, es imprescindible indicar siempre el nº de artículo de 10 dígitos que figura en la placa de características del aparato de medición.

En caso de una reparación, envíe el aparato en el estuche de protección **18**.

### Servicio técnico y atención al cliente

El servicio técnico le asesorará en las consultas que pueda Ud. tener sobre la reparación y mantenimiento de su producto, así como sobre piezas de recambio. Los dibujos de despiece e informaciones sobre las piezas de recambio las podrá obtener también en internet bajo:

**[www.bosch-pt.com](http://www.bosch-pt.com)**

Nuestro equipo de asesores técnicos le orientará gustosamente en cuanto a la adquisición, aplicación y ajuste de los productos y accesorios.

#### España

Robert Bosch España, S.A.  
Departamento de ventas  
Herramientas Eléctricas  
C/Hermanos García Noblejas, 19  
28037 Madrid  
Tel. Asesoramiento al cliente:  
+34 (0901) 11 66 97  
Fax: +34 (091) 327 98 63

#### Venezuela

Robert Bosch S.A.  
Final Calle Vargas. Edf. Centro Berimer P.B.  
Boleita Norte  
Caracas 107  
Tel.: +58 (02) 207 45 11

**México**

Robert Bosch S.A. de C.V.  
 Tel. Interior: +52 (01) 800 627 1286  
 Tel. D.F.: +52 (01) 52 84 30 62  
 E-Mail: arturo.fernandez@mx.bosch.com

**Argentina**

Robert Bosch Argentina S.A.  
 Av. Córdoba 5160  
 C1414BAW Ciudad Autónoma de Buenos Aires  
 Atención al Cliente  
 Tel.: +54 (0810) 555 2020  
 E-Mail: herramientas.bosch@ar.bosch.com

**Perú**

Autorex Peruana S.A.  
 República de Panamá 4045,  
 Lima 34  
 Tel.: +51 (01) 475-5453  
 E-Mail: vhe@autorex.com.pe

**Chile**

EMASA S.A.  
 Irrarrázaval 259 – Ñuñoa  
 Santiago  
 Tel.: +56 (02) 520 3100  
 E-Mail: emasa@emasa.cl

**Eliminación**

Recomendamos que los aparatos de medición, accesorios y embalajes sean sometidos a un proceso de recuperación que respete el medio ambiente.

**Sólo para los países de la UE:**

¡No arroje los aparatos de medición a la basura!

Conforme a la Directriz Europea 2002/96/CE sobre aparatos eléctricos y electrónicos inservibles, tras su transposición en ley nacional, deberán acumularse por separado los aparatos de medición para ser sometidos a un reciclaje ecológico.

**Acumuladores/pilas:**

No arroje los acumuladores/pilas a la basura, ni al fuego, ni al agua. Los acumuladores/pilas deberán guardarse y reciclarse o eliminarse de manera ecológica.

**Sólo para los países de la UE:**

Conforme a la directriz 91/157/CEE deberán reciclarse los acumuladores/pilas defectuosos o agotados.

Los acumuladores/pilas inservibles pueden entregarse directamente a:

**España**

Servicio Central de Bosch  
 Servilotec, S.L.  
 Polig. Ind. II, 27  
 Cabanillas del Campo  
 Tel.: +34 9 01 11 66 97

Reservado el derecho de modificación.



## Indicações de segurança



Ler e seguir todas as instruções, para poder trabalhar com o instrumento de medição sem riscos e de forma segura. Jamais permita que as placas de advertência no instrumento de medição se tornem irreconhecíveis. **GUARDE BEM ESTAS INSTRUÇÕES.**

- ▶ Cuidado – se forem utilizados outros equipamentos de comando ou de ajuste ou outros processos do que os descritos aqui, poderão ocorrer graves explosões de radiação.
- ▶ O instrumento de medição é fornecido com uma placa de advertência em idioma inglês (marcada com número 13 na figura do instrumento de medição que se encontra na página de esquemas).



- ▶ Antes da primeira colocação em funcionamento, deverá colar o adesivo com o texto de advertência no seu idioma nacional sobre a placa de advertência em idioma inglês.
- ▶ Não apontar o raio laser na direcção de pessoas ou animais e não olhar directamente para o raio laser. Este instrumento de medição produz raios laser da classe de laser 2, conforme IEC 60825-1. Desta forma poderá cegar outras pessoas.
- ▶ Não utilizar óculos de visualização de raio laser como óculos de protecção. Óculos de visualização de raio laser servem para reconhecer o raio laser com maior facilidade, e portanto, não protegem contra radiação laser.
- ▶ Não utilizar óculos de visualização de raio laser como óculos de protecção, nem no trânsito rodoviário. Óculos de visualização de raio laser não oferecem uma completa protecção contra raios UV e reduzem a percepção de cores.

- ▶ Só permita que o seu aparelho seja reparado por pessoal especializado e qualificado e só com peças de reposição originais. Desta forma é assegurada a segurança do instrumento de medição.
- ▶ Não permita que crianças utilizem o instrumento de medição a laser sem supervisão. Poderá cegar outras pessoas sem querer.
- ▶ Não trabalhar com o instrumento de medição em área com risco de explosão, na qual se encontrem líquidos, gases ou pós inflamáveis. No instrumento de medição podem ser produzidas faíscas, que podem inflamar pós ou vapores.



O instrumento de medição, e a placa-alvo para laser 15 devem ser mantidos afastados de estimuladores cardíacos. Com os ímãs do instrumento de medição e da placa-alvo de laser é produzido um campo magnético que pode prejudicar o funcionamento de estimuladores cardíacos.

- ▶ Manter o instrumento de medição, e a placa-alvo para laser 15 longe de portadados magnéticos e de aparelhos com sensibilidade magnética. O efeito dos ímãs do instrumento de medição e da placa-alvo de laser pode provocar irreversíveis perdas de dados.

## Descrição de funções

Abrir a página basculante contendo a apresentação do instrumento de medição, e deixar esta página aberta enquanto estiver lendo a instrução de serviço.

### Utilização conforme as disposições

O instrumento de medição é destinado para determinar e controlar linhas horizontais e verticais.

**Dados técnicos**

Laser de linha	GLL 3-80 P Professional
Nº do produto	3 601 K63 300
Área de trabalho <sup>1)</sup>	
– padrão	20 m
– com função de pulsação	15 m
– com receptor de laser	5–80 m
Exactidão de nivelamento	±0,2 mm/m
Faixa de autonivelamento, tipicamente	±4°
Tempo de nivelamento, tipicamente	<4 s
Temperatura de funcionamento	-10 °C ... +40 °C
Temperatura de armazenamento	-20 °C ... +70 °C
Máx. humidade relativa do ar	90 %
Classe de laser	2
Tipo de laser	640 nm, <1 mW
C <sub>6</sub>	1
mínima duração de impulso	1/1600 s
Fixação do tripé	1/4", 5/8"
Pilhas	4 x 1,5 V LR06 (AA)
Autonomia	
– com 3 níveis de laser	5 h
– com 2 níveis de laser	9 h
– com 1 nível de laser	18 h
Peso conforme EPTA-Procedure 01/2003	0,75 kg
Dimensões	159 x 141 x 75 mm
Tipo de protecção	IP 54 (protegido contra pó e salpicos de água)

1) A área de trabalho pode ser reduzida devido a condições ambientais (p.ex. insolação directa) desfavoráveis.

Observe o número do produto sobre a placa de identificação do seu instrumento de medição, pois as designações comerciais dos diversos instrumentos de medição podem variar.

O número de série **14** sobre a placa de características serve para a identificação inequívoca do seu instrumento de medição.

## Componentes ilustrados

A numeração dos componentes ilustrados refere-se à apresentação do instrumento de medição na página de esquemas.

- 1 Abertura para saída do raio laser
- 2 Advertência da pilha
- 3 Tecla da função de pulsação
- 4 Tecla de tipos de funcionamento
- 5 Indicação da função de pulsação
- 6 Indicação de trabalhos sem nivelamento automático
- 7 Interruptor de ligar-desligar
- 8 Imans
- 9 Alojamento do tripé 5/8"
- 10 Alojamento do tripé 1/4"
- 11 Travamento da tampa do compartimento da pilha
- 12 Tampa do compartimento da pilha
- 13 Placa de advertência laser
- 14 Número de série
- 15 Placa-alvo para laser
- 16 Placa de medição com pé\*
- 17 Receptor de laser\*
- 18 Bolsa de protecção\*
- 19 Suporte universal\*
- 20 Óculos para visualização de raio laser\*
- 21 Tripé\*
- 22 Régua de medição\*

\* Acessórios apresentados ou descritos não pertencem ao volume de fornecimento.

## Montagem

### Introduzir/substituir pilhas

Para o funcionamento do instrumento de medição é recomendável usar pilhas de manganês alcalinas.

Para abrir a tampa do compartimento da pilha **12**, deverá empurrar o travamento **11** no sentido da seta e levantar a tampa do compartimento da pilha. Introduzir as pilhas. Observar que a polari-

dade esteja correcta, de acordo com a ilustração que se encontra no lado interior da tampa do compartimento da pilha.

Se as pilhas se tornarem fracas, soa um único sinal acústico durante 5 seg. A advertência da pilha **2** pisca permanentemente em vermelho. O instrumento de medição ainda pode ser utilizado por menos do que 2 h.

Se as pilhas estiverem fracas quando o instrumento de medição for ligado, soa o sinal acústico durante 5 seg, directamente após ligar o instrumento de medição.

Sempre substituir todas as pilhas ao mesmo tempo. Só utilizar pilhas de uma marca e com a mesma capacidade.

► **Retirar as pilhas do instrumento de medição, se não for utilizado por tempo prolongado.** As pilhas podem corroer-se ou descarregar-se no caso de um armazenamento prolongado.

## Funcionamento

### Colocação em funcionamento

► **Durante o funcionamento do instrumento de medição soam, em certas circunstâncias, altos sinais acústicos. Portanto, ao ser ligado, o instrumento de medição deverá ser mantido afastado dos seus ouvidos e das das outras pessoas.** O som alto pode danificar os ouvidos.

► **Proteger o instrumento de medição contra humidade ou insolação directa.**

► **Não sujeitar o instrumento de medição a temperaturas extremas nem a oscilações de temperatura.** Não deixá-lo p.ex. dentro de um automóvel durante muito tempo. No caso de grandes variações de temperatura deverá deixar o instrumento de medição alcançar a temperatura de funcionamento antes de colocá-lo em funcionamento. No caso de temperaturas ou de oscilações de temperatura extremas é possível que a precisão do instrumento de medição seja prejudicada.

- ▶ **Evitar que o instrumento de medição sofra fortes golpes ou quedas.** Após fortes influências exteriores sobre o instrumento de medição, deveria sempre realizar um controlo de precisão antes de continuar a trabalhar (ver “Exactidão de nivelamento”).
- ▶ **Desligue o instrumento de medição antes de transportá-lo.** A unidade de nivelamento é bloqueada logo que o instrumento for desligado, caso contrário poderia ser danificada devido a fortes movimentos.

### Ligar e desligar

Para **ligar** o instrumento de medição, deverá empurrar o interruptor de ligar-desligar **7** para a posição “**on**” (para trabalhos sem nivelamento automático) ou para a posição “**on**” (para trabalhos com nivelamento automático). Imediatamente após ser ligado, o instrumento de medição emite linhas de laser pelas aberturas de saída **1**.

- ▶ **Não apontar o raio laser na direcção de pessoas nem de animais, e não olhar no raio laser, nem mesmo de maiores distâncias.**

Para **desligar** o instrumento de medição, deverá empurrar o interruptor de ligar-desligar **7** para a posição “**off**”. A unidade de nivelamento é bloqueada ao desligar o instrumento.

Ao ultrapassar a máxima temperatura de funcionamento admissível de 45 °C, o aparelho é desligado para proteger o diodo de laser. Após o arrefecimento, o instrumento de medição estará novamente pronto para funcionar e pode ser ligado novamente.

### Desactivar a desconexão automática

Se durante aprox. 30 min não for premida nenhuma tecla do instrumento de medição, este desligar-se-á automaticamente para poupar as pilhas.

Para ligar novamente o instrumento de medição, após o desligamento automático, poderá empurrar o interruptor de ligar-desligar **7** primeiramente para a posição “**off**” e em seguida ligar novamente o instrumento de medição, ou premir uma vez a tecla de tipo de funcionamento **4** ou a tecla de função de pulsação **3**.

Para desactivar o desligamento automático, deverá manter (com o instrumento de medição ligado) a tecla de tipo de funcionamento **4** premida durante no mínimo 3 seg. Se o desligamento automático estiver desactivado, os raios laser piscam por instantes para confirmar.

- ▶ **Não deixar o instrumento de medição ligado sem vigilância e desligar o instrumento de medição após a utilização.** Outras pessoas poderiam ser cegadas pelo raio laser.

Para activar o desligamento automático deverá desligar e ligar novamente o instrumento de medição ou manter a tecla de tipos de funcionamento **4** premida durante no mínimo 3 seg.

### Desactivar o sinal acústico

Quando o instrumento de medição é ligado, o sinal acústico está sempre activado.

Para desactivar ou activar o sinal acústico deverá premir simultaneamente a tecla de tipos de funcionamento **4** e a tecla de função de pulsação **3** e mantê-las premidas durante no mínimo 3 seg.

Ao activar e ao desactivar soam três breves sinais acústicos como confirmação.

### Tipos de funcionamento

O instrumento de medição dispõe de vários tipos de funcionamento, entre os quais poderá comutar sempre que desejar:

- produção de um nível de laser horizontal,
- produção de um nível de laser vertical,
- Produção de duas linhas de laser verticais,
- Produção de uma linha de laser horizontal, assim como de dois níveis de laser verticais.

Após ser ligado, o instrumento de medição produz um nível de laser horizontal. Para comutar o tipo de funcionamento, deverá premir a tecla de tipos de funcionamento **4**.

Todos os tipos de funcionamento podem ser seleccionados com ou sem nivelamento automático.

### Função de pulsação

Para o trabalho com o receptor de laser **17** é necessário que a função de pulsação seja activada – independentemente do tipo de funcionamento seleccionado –.

Na função de pulsação as linhas de laser piscam com uma frequência muito alta, de modo que podem ser encontradas pelo receptor de laser **17**. Premir a tecla **3** para ligar a função de pulsação. Quando a função de pulsação está ligada, a indicação **5** está iluminada em verde.

Com a função de pulsação ligada, a visibilidade das linhas de laser, para o olho humano, é reduzida. Para trabalhos sem o receptor de laser deverá portanto desligar a função de pulsação premindo novamente a tecla **3**. Quando a função de pulsação está desligada, a indicação **5** se apaga.

### Nivelamento automático

#### Trabalhar com o nivelamento automático

Colocar o instrumento de medição sobre uma superfície horizontal e firme, fixá-lo no suporte **19** ou no tripé **21**.

Para trabalhos com o nivelamento automático, deverá empurrar o interruptor de ligar-desligar **7** para a posição “**on**”.

O nivelamento automático compensa automaticamente desníveis de  $\pm 4^\circ$  dentro da faixa de auto-nivelamento. O nivelamento está encerrado, assim que as linhas de laser não se movimentam mais.

Se não for possível realizar o nivelamento automático, p.ex. porque a superfície de apoio do instrumento de medição diverge mais do que  $4^\circ$  da horizontal, as linhas de laser começam a piscar em cadência rápida. Com o sinal acústico activado, o sinal acústico soa durante no máximo 30 seg. em cadência rápida. O alarme é desactivado dentro de 10 seg. após o desligamento, para possibilitar a configuração do instrumento de medição.

Colocar o instrumento de medição na horizontal e aguardar o auto-nivelamento. Assim que o instrumento de medição estiver dentro da faixa de auto-nivelamento de  $\pm 4^\circ$ , os raios laser se iluminam permanentemente e o sinal acústico é desligado.

O instrumento de medição é automaticamente renivelado se ocorrerem abalos ou mudanças de posição durante o funcionamento. Após um renivelamento, deverá controlar a posição da linha de laser horizontal ou da vertical em relação aos pontos de referência, para evitar erros.

#### Trabalhos sem nivelamento automático

Para trabalhos sem o nivelamento automático, deverá empurrar o interruptor de ligar-desligar **7** para a posição “**on**”. Quando o nivelamento automático está desligado, a indicação **6** está iluminada em vermelho e as linhas de laser piscam em cadência lenta durante 30 seg.

Com o nivelamento automático desligado, é possível segurar o instrumento de medição nas mãos ou colocá-lo sobre uma superfície inclinada. As linhas de laser não percorrem necessariamente perpendicularmente uma em direcção da outra.

### Exactidão de nivelamento

#### Influências sobre a precisão

A temperatura ambiente é o factor que tem a maior influência. O raio laser pode especialmente ser desviado por diferenças de temperatura que percorrem do chão para cima.

As camadas de temperatura próximas ao chão são maiores, o instrumento de medição deveria sempre ser montado sobre um tripé, a partir de uma distância de medição de 20 m. De preferência também deverá colocar o instrumento de medição no centro da superfície de trabalho.

Além de influências externas, as influências específicas do aparelho (como p.ex. quedas ou golpes fortes) também podem levar a divergências. Portanto deverá controlar a precisão do instrumento de medição antes de iniciar cada trabalho.

Controlar primeiro a exactidão de nivelamento da linha de laser horizontal e em seguida a exactidão de nivelamento das linhas de laser vertical.

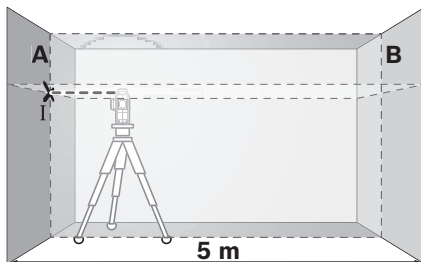
Se o instrumento de medição ultrapassar a divergência máxima num dos controlos, deverá ser reparado por um serviço pós-venda Bosch.



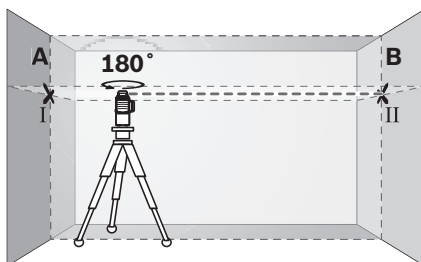
### Controlar a exactidão de nivelamento horizontal do eixo transversal

Para o controlo é necessária uma distância de 5 m, livre de obstáculos, sobre solo firme entre duas paredes A e B.

- Montar o instrumento de medição próximo à parede A, sobre um tripé ou colocá-lo sobre uma superfície firme e plana. Ligar o instrumento de medição no funcionamento com nivelamento automático. Seleccionar o tipo de funcionamento, no qual é produzido um nível horizontal de laser, assim como um o nível de laser vertical frontal na frente do instrumento de medição.

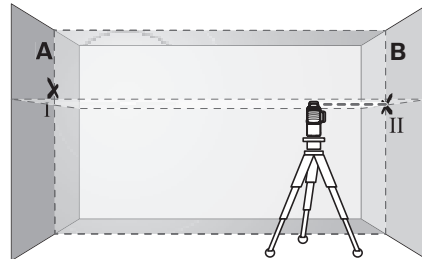


- Apontar o laser para a parede A próxima e permitir que o instrumento de medição possa se nivelar. Marcar o centro do ponto, no qual as linhas de laser se cruzam na parede A (ponto I).

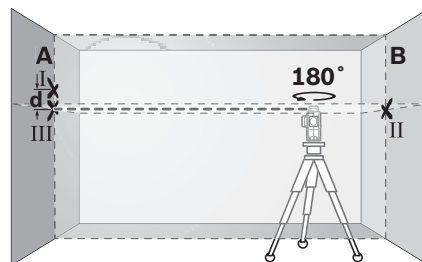


- Girar o instrumento de medição 180°, permitir que possa se nivelar e marcar o ponto de cruzamento das linhas de laser na parede B oposta (ponto II).

- Posicionar o instrumento de medição – sem girar – perto da parede B, ligá-lo e aguardar o nivelamento.



- Alinhar o instrumento de medição na altura (com o tripé ou se necessário, colocando algo por baixo), de modo que o ponto de cruzamento das linhas de laser atinja exactamente o ponto marcado anteriormente II na parede B.



- Girar o instrumento de medição 180°, sem modificar a altura. Alinhá-lo à parede A, de modo que a linha de laser vertical passe pelo ponto I marcado anteriormente. Aguardar o fim do nivelamento do instrumento de medição e marcar o ponto de cruzamento das linhas de laser na parede A (ponto III).
- A diferença **d** entre os dois pontos marcados I e III sobre a parede A, é a divergência real da altura do instrumento de medição ao longo do eixo transversal.

Numa distância de  $2 \times 5 \text{ m} = 10 \text{ m}$  a máxima divergência admissível deverá ser de:

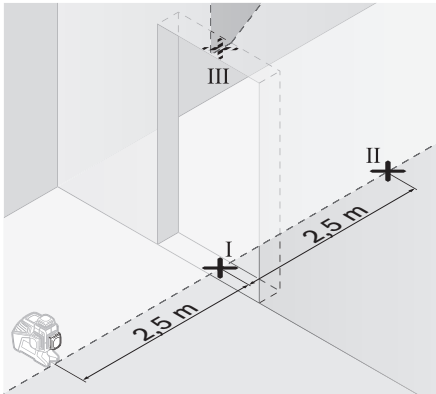
$$10 \text{ m} \times \pm 0,2 \text{ mm/m} = \pm 2 \text{ mm.}$$

A diferença **d** entre os pontos I e III só deve ser de no máximo 2 mm.

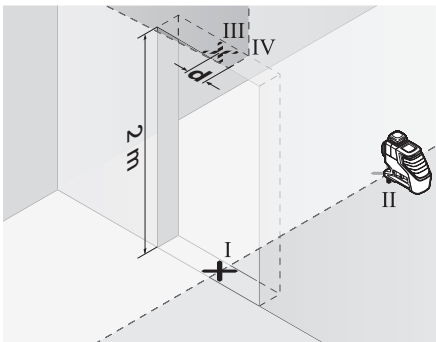
### Controlar a exactidão do nivelamento das linhas verticais

Para o nivelamento é necessário um vão de porta, com no mínimo 2,5 m de espaço de cada lado do vão (sobre chão firme).

- Colocar o instrumento de medição a 2,5 m de distância do vão de porta, sobre uma superfície firme e plana (não sobre um tripé). Ligar o instrumento de medição no funcionamento com nivelamento automático. Selecionar um tipo de funcionamento, no qual é produzido um nível de laser vertical frontal na frente do instrumento de medição.



- Marcar o centro da linha de laser vertical no chão do vão de porta (ponto I), numa distância de 5 m, do outro lado do vão de porta (ponto II), como também no canto superior do vão de porta (ponto III).



- Girar o instrumento de medição por 180° e colocá-lo no outro lado do vão da porta, directamente atrás do ponto II. Permitir que o

instrumento de medição possa se nivelar e alinhe a linha de laser vertical de modo que o seu centro percorra exactamente pelos pontos I e II.

- Marcar o centro da linha de laser no canto superior do vão da porta como ponto IV.
- A diferença **d** entre os dois pontos marcados III e IV é a divergência real do instrumento de medição em relação à vertical.
- Medir a altura do vão de porta.

Repetir o processo de medição para o segundo eixo de laser vertical. Para tal deverá seleccionar um tipo de funcionamento, no qual é produzido um nível de laser vertical ao lado do instrumento de medição e girar o instrumento de medição, antes do início do processo de medição, por 90°.

A máxima divergência admissível é calculada da seguinte maneira:

dupla altura do vão da porta x 0,2 mm/m

Exemplo: no caso de um vão da porte com uma altura de 2 m, a divergência deve ser de no máximo  $2 \times 2 \text{ m} \times \pm 0,2 \text{ mm/m} = \pm 0,8 \text{ mm}$ . Entre os pontos III e IV só deve portanto haver uma distância de no máximo 0,8 mm a cada uma das duas medições.

### Indicações de trabalho

- **Para marcar, só deve ser utilizado o centro da linha de laser.** A largura da linha de laser modifica-se com a distância.

### Trabalhar com a placa-alvo de laser

A placa-alvo de laser **15** melhora a visibilidade do raio laser em condições desfavoráveis e a maiores distâncias.

A metade da placa-alvo de laser **15** reflectora melhora a visibilidade da linha de laser, e devido à metade transparente, a linha de laser também pode ser vista pelo lado de trás da placa-alvo de laser.

### Trabalhar com o tripé (acessório)

O tripé é um suporte de medição estável e com altura regulável. Colocar o instrumento de medição com a admissão de tripé de 1/4" **10** sobre a rosca do tripé **21** ou sobre um tripé de fotografia de tipo comercial. Para a fixação num tripé de tipo comercial deverá usar uma fixação de tripé de 5/8" **9**. Aparafusar o instrumento de medição com o parafuso de fixação do tripé.

### Fixar com o suporte universal (acessório) (veja figura D)

Com ajuda do suporte universal **19** é possível fixar o instrumento de medição, p.ex. em superfícies e tubos verticais ou em materiais magnéticos. O suporte universal também é apropriado como tripé de chão e facilita o alinhamento de altura do instrumento de medição.

### Trabalhar com a placa de medição (acessório) (veja figuras A–B)

Com a placa de medição **16** é possível transferir a marcação de laser para o chão ou a altura do laser para uma parede.

Com o campo nulo e com a escala é possível marcar o deslocamento em relação à altura desejada e transferir para um outro local. Desta forma não é mais necessário ajustar o instrumento de medição exactamente à altura a ser transferida.

A placa de medição **16** possui uma camada de reflexão, que melhora a visibilidade do raio laser em maiores distâncias ou a forte incidência de raios solares. A intensificação da claridade só pode ser reconhecida, se olhar para a placa de medição, paralelamente ao raio laser.

### Trabalhar com receptor de laser (acessório) (veja figura D)

Sob condições de iluminação desfavoráveis (ambiente claro, raios solares directos) e maiores distâncias, deverá usar um receptor de laser **17** para encontrar as linhas de laser com maior facilidade. Ligar a função de pulsação para trabalhar com o receptor de laser (veja "Função de pulsação", página 48).

### Óculos para visualização de raio laser (acessório)

Os óculos de visualização de raio laser filtram a luz ambiente. Com isto a luz vermelha do laser parece mais clara para os olhos.

- ▶ **Não utilizar óculos de visualização de raio laser como óculos de protecção.** Óculos de visualização de raio laser servem para reconhecer o raio laser com maior facilidade, e portanto, não protegem contra radiação laser.
- ▶ **Não utilizar óculos de visualização de raio laser como óculos de protecção, nem no trânsito rodoviário.** Óculos de visualização de raio laser não oferecem uma completa protecção contra raios UV e reduzem a percepção de cores.

### Exemplos de trabalhos (veja figuras C–H)

Nas páginas de gráficos encontram-se exemplos das diversas aplicações do instrumento de medição:

## Manutenção e serviço

### Manutenção e limpeza

Só armazenar e transportar o instrumento de medição na bolsa de protecção ou na mala fornecidas.

Manter o instrumento de medição sempre limpo.

Não mergulhar o instrumento de medição na água ou em outros líquidos.

Limpar sujidades com um pano húmido e macio. Não utilizar produtos de limpeza nem solventes. Limpar regularmente, em especial, as superfícies em volta da abertura de saída do laser e verificar que não hajam pêlos.

Se o instrumento de medição falhar apesar de cuidadosos processos de fabricação e de teste, a reparação deverá ser executada por uma oficina de serviço autorizada para ferramentas eléctricas Bosch. Não abrir pessoalmente o instrumento de medição.

Para todas as questões e encomendas de peças sobressalentes é imprescindível indicar o número de produto de 10 dígitos como consta na placa de características do instrumento de medição. Em caso de reparações, enviar o instrumento de medição dentro da bolsa de protecção **18**.

### Serviço pós-venda e assistência ao cliente

O serviço pós-venda responde às suas perguntas a respeito de serviços de reparação e de manutenção do seu produto, assim como das peças sobressalentes. Desenhos explodidos e informações sobre peças sobressalentes encontram-se em:

**www.bosch-pt.com**

A nossa equipa de consultores Bosch esclarece com prazer todas as suas dúvidas a respeito da compra, aplicação e ajuste dos produtos e acessórios.

#### Portugal

Robert Bosch LDA  
Avenida Infante D. Henrique  
Lotes 2E – 3E  
1800 Lisboa  
Tel.: +351 (021) 8 50 00 00  
Fax: +351 (021) 8 51 10 96

#### Brasil

Robert Bosch Ltda.  
Caixa postal 1195  
13065-900 Campinas  
Tel.: +55 (0800) 70 45446  
E-Mail: sac@bosch-sac.com.br

### Eliminação

Instrumentos de medição, acessórios e embalagens devem ser enviados a uma reciclagem ecológica de matéria prima.

#### Apenas países da União Europeia:



Não deitar instrumentos de medição no lixo doméstico!

De acordo com a directiva europeia 2002/96/CE para aparelhos eléctricos e electrónicos velhos, e com as respectivas realizações

nas leis nacionais, os instrumentos de medição que não servem mais para a utilização, devem ser enviados separadamente a uma reciclagem ecológica.

#### Pilhas recarregáveis/pilhas:

Pilhas recarregáveis/pilhas não devem ser deitadas no lixo doméstico, nem no fogo nem na água. Pilhas recarregáveis/pilhas devem ser recolhidas, recicladas ou eliminadas de forma ecológica.

#### Apenas países CE:

Pilhas recarregáveis e pilhas defeituosas ou gastos devem ser reciclados conforme a directiva 91/157/CEE.

#### Sob reserva de alterações.

## Norme di sicurezza



Tutte le istruzioni devono essere lette ed osservate per lavorare con lo strumento di misura senza pericoli ed in modo sicuro. In nessun caso rendere irriconoscibili le targhette di avvertenza poste sullo strumento di misura. **CONSERVARE ACCURATAMENTE LE PRESENTI ISTRUZIONI.**

- ▶ **Attenzione** – In caso di utilizzo di dispositivi di comando o di regolazione di natura diversa da quelli riportati in questa sede oppure qualora si seguano procedure diverse vi è il pericolo di provocare un'esposizione alle radiazioni particolarmente pericolosa.
- ▶ Lo strumento di misura viene fornito con un cartello di avvertimento in lingua inglese (contrassegnato nell'illustrazione dello strumento di misura sulla pagina grafica con il numero 13).



- ▶ **Prima della prima messa in funzione incollare l'etichetta fornita in dotazione con il testo nella Vostra lingua sopra al testo in inglese della targhetta di pericolo.**
- ▶ **Non dirigere mai il raggio laser verso persone oppure animali ed evitare di guardare direttamente il raggio laser.** Questo strumento di misura genera un raggio laser della classe laser 2 conforme alla norma IEC 60825-1. Vi è dunque il pericolo di abbagliare altre persone.
- ▶ **Non utilizzare gli occhiali visori per raggio laser come occhiali di protezione.** Gli occhiali visori per raggio laser servono a visualizzare meglio il raggio laser e non hanno la funzione di proteggere dalla radiazione laser.
- ▶ **Non utilizzare gli occhiali visori per raggio laser come occhiali da sole e neppure alla guida di autoveicoli.** Gli occhiali visori per raggio laser non sono in grado di offrire una completa protezione dai raggi UV e riducono la percezione delle variazioni cromatiche.

- ▶ **Far riparare lo strumento di misura da personale specializzato qualificato e solo con pezzi di ricambio originali.** In tale maniera potrà essere salvaguardata la sicurezza dello strumento di misura.
- ▶ **Non permettere a bambini di utilizzare lo strumento di misura laser senza sorveglianza.** Vi è il pericolo che abbagolino involontariamente altre persone.
- ▶ **Evitare di impiegare lo strumento di misura in ambienti soggetti al rischio di esplosioni e nei quali si trovino liquidi, gas oppure polveri infiammabili.** Nello strumento di misura possono prodursi scintille che incendiano la polvere o i vapori.



**Non portare lo strumento di misura ed il pannello di puntamento per raggio laser 15 in prossimità di pace-maker.** Tramite i magneti dello strumento di misura e del pannello di puntamento per raggio laser viene generato un campo che può pregiudicare il funzionamento di pace-maker.

- ▶ **Tenere lo strumento di misura ed il pannello di puntamento per raggio laser 15 lontano da supporti magnetici di dati e da apparecchi sensibili ai magneti.** A causa dell'azione dei magneti dello strumento di misura e del pannello di puntamento per raggio laser possono verificarsi perdite irreversibili di dati.

## Descrizione del funzionamento

Si prega di aprire il risvolto di copertina su cui si trova raffigurato schematicamente lo strumento di misura e lasciarlo aperto mentre si legge il manuale delle Istruzioni per l'uso.

### Uso conforme alle norme

Lo strumento di misura è adatto per rilevare e verificare linee orizzontali e verticali.

**Dati tecnici**

<b>Livella a raggi laser</b>	<b>GLL 3-80 P Professional</b>
Codice prodotto	3 601 K63 300
Campo operativo <sup>1)</sup>	
– Standard	20 m
– Con funzionamento ad impulsi	15 m
– Con ricevitore laser	5–80 m
Precisione di livellamento	±0,2 mm/m
Campo di autolivellamento tipico	±4°
Tempo di autolivellamento tipico	<4 s
Temperatura di esercizio	–10 °C ... +40 °C
Temperatura di magazzino	–20 °C ... +70 °C
Umidità relativa dell'aria max.	90 %
Classe laser	2
Tipo di laser	640 nm, <1 mW
C <sub>6</sub>	1
durata di impulsi più breve	1/1600 s
Attacco treppiede	1/4", 5/8"
Batterie	4 x 1,5 V LR06 (AA)
Autonomia	
– Con 3 livelli laser	5 h
– Con 2 livelli laser	9 h
– Con 1 livello laser	18 h
Peso in funzione della EPTA-Procedure 01/2003	0,75 kg
Misure	159 x 141 x 75 mm
Tipo di protezione	IP 54 (protezione contro la polvere e contro gli spruzzi dell'acqua)

1) Il campo operativo può subire delle riduzioni dovute a sfavorevoli condizioni ambientali (p.es. esposizione diretta ai raggi solari).

Si prega di tener presente il codice prodotto applicato sulla targhetta di costruzione del Vostro strumento di misura perché le denominazioni commerciali dei singoli strumenti di misura possono variare.

Per un'inequivocabile identificazione del Vostro strumento di misura fate riferimento al numero di serie **14** riportato sulla targhetta di costruzione.

## Componenti illustrati

La numerazione dei componenti si riferisce all'illustrazione dello strumento di misura che si trova sulla pagina con la rappresentazione grafica.

- 1 Uscita del raggio laser
- 2 Indicatore dello stato delle batterie
- 3 Tasto funzionamento ad impulsi
- 4 Tasto per la selezione del modo operativo
- 5 Indicatore funzionamento ad impulsi
- 6 Indicatore funzionamento senza sistema di autolivellamento
- 7 Interruttore di avvio/arresto
- 8 Magneti
- 9 Attacco treppiede 5/8"
- 10 Attacco treppiede 1/4"
- 11 Bloccaggio del coperchio del vano batterie
- 12 Coperchio del vano batterie
- 13 Targhetta di indicazione di pericolo del raggio laser
- 14 Numero di serie
- 15 Pannello di puntamento per raggi laser
- 16 Piastra di misurazione con piedino\*
- 17 Ricevitore laser\*
- 18 Astuccio di protezione\*
- 19 Supporto universale\*
- 20 Occhiali per la visualizzazione del laser\*
- 21 Treppiede\*
- 22 Stadia\*

\* L'accessorio illustrato o descritto nelle istruzioni per l'uso non è compreso nella fornitura standard.

## Montaggio

### Applicazione/sostituzione delle batterie

Per il funzionamento dello strumento di misura si consiglia l'impiego dei batterie alcaline al manganese.

Per aprire il coperchio del vano batterie **12** spingere il bloccaggio **11** in direzione della freccia ed aprire il coperchio del vano batterie. Inserire le batterie, facendo attenzione alla corretta po-

larizzazione, conformemente all'illustrazione riportata sul lato interno del coperchio del vano batterie.

Quando le batterie sono quasi scariche, suona un unico segnale acustico della durata di 5 s. L'indicatore dello stato delle batterie **2** lampeggia permanentemente in rosso. Lo strumento di misura può essere fatto funzionare ancora per meno di 2 h.

Se all'accensione dello strumento di misura le batterie sono quasi scariche, il segnale acustico suona per 5 s subito dopo l'accensione dello strumento di misura stesso.

Sostituire sempre contemporaneamente tutte le batterie. Utilizzare esclusivamente batterie che siano di uno stesso produttore e che abbiano la stessa capacità.

- ▶ **In caso di non utilizzo per periodi di tempo molto lunghi, estrarre le batterie dallo strumento di misura.** In caso di periodi di deposito molto lunghi, le batterie possono subire corrosioni oppure e si possono scaricare.

## Uso

### Messa in funzione

- ▶ **Durante il funzionamento dello strumento di misura in determinate condizioni vengono emessi forti segnali acustici. Per questa ragione tenere l'apparecchio di misura lontano dall'orecchio o da altre persone.** Il forte segnale acustico può danneggiare l'udito.
- ▶ **Proteggere lo strumento di misura da liquidi e dall'esposizione diretta ai raggi solari.**
- ▶ **Non esporre mai lo strumento di misura a temperature oppure a sbalzi di temperatura estremi.** P. es. non lasciarlo per lungo tempo in macchina. In caso di elevati sbalzi di temperatura lasciare adattare alla temperatura ambientale lo strumento di misura prima di metterlo in funzione. Temperature oppure sbalzi di temperatura estremi possono pregiudicare la precisione dello strumento di misura.

- ▶ **Evitare urti violenti oppure cadute dello strumento di misura.** Nel caso in cui lo strumento di misura abbia subito forti influssi esterni, prima di rimetterlo in funzione è necessario eseguire prima un controllo della precisione (vedere «Precisione di livellamento»).
- ▶ **Durante il trasporto spegnere lo strumento di misura.** Spegndo lo strumento, viene bloccata l'unità oscillante che altrimenti potrebbe venire danneggiata in caso di movimenti violenti.

### Accensione/spegnimento

Per **accendere** lo strumento di misura spingere l'interruttore di avvio/arresto **7** in posizione «**on**» (per lavori senza sistema di autolivellamento) oppure in posizione «**on**» (per lavori con sistema di autolivellamento). Subito dopo l'accensione, lo strumento di misura emette linee laser dalle uscite **1**.

- ▶ **Non dirigere mai il raggio laser su persone oppure su animali ed evitare di guardare direttamente il raggio laser anche da distanze maggiori.**

Per **spegnere** lo strumento di misura spingere l'interruttore di avvio/arresto **7** in posizione «**off**». Spegndo lo strumento l'unità oscillante viene bloccata.

Superando la temperatura massima d'esercizio ammessa, pari a 45 °C lo spegnimento automatico interviene a protezione del diodo al laser. Dopo la fase di raffreddamento lo strumento di misura è di nuovo pronto per l'esercizio e può essere nuovamente acceso.

### Disattivazione del sistema di disinserimento automatico

Se per ca. 30 min non viene premuto alcun tasto sullo strumento di misura, lo stesso si spegne automaticamente per proteggere le batterie.

È possibile riaccendere lo strumento di misura dopo il disinserimento automatico. Spingere l'interruttore di avvio/arresto **7** prima in posizione «**off**» e quindi accendere di nuovo lo strumento di misura oppure premere una volta il tasto per la selezione del modo operativo **4** oppure il tasto funzionamento ad impulsi **3**.

Per disattivare il sistema di disinserimento automatico, tenere premuto per almeno 3 s (con strumento di misura acceso) il tasto per la selezione del modo operativo **4**. Se il sistema di disinserimento automatico è disattivato, i raggi laser lampeggiano brevemente per la conferma.

- ▶ **Non lasciare mai lo strumento di misura senza custodia quando è acceso ed avere cura di spegnere lo strumento di misura subito dopo l'utilizzo.** Vi è il pericolo che altre persone potrebbero essere abbagliate dal raggio laser.

Per attivare il disinserimento automatico, spegnere lo strumento di misura e riaccenderlo oppure, invece di questa operazione, tenere premuto il tasto per la selezione del modo operativo **4** per almeno 3 s.

### Disattivazione del segnale acustico

All'accensione dello strumento di misura il segnale acustico è sempre attivato.

Per disattivare ed attivare il segnale acustico premere contemporaneamente il tasto per la selezione del modo operativo **4** ed il tasto per il funzionamento ad impulsi **3** e tenerli premuti per almeno 3 s.

Sia in caso di attivazione che di disattivazione si avvertiranno tre brevi segnali acustici a conferma.

### Modi operativi

Lo strumento di misura dispone di diversi modi di funzionamento che possono essere selezionati in qualsiasi momento:

- Proiezione di un piano laser orizzontale,
- Proiezione di un piano laser verticale,
- Proiezione di due piani laser verticali,
- Proiezione di un piano laser orizzontale nonché di due piani laser verticali.

All'accensione lo strumento di misura proietta un piano laser orizzontale. Per cambiare il modo operativo premere il tasto per la selezione del modo operativo **4**.

Tutti i modi operativi possono essere selezionati con o senza sistema di autolivellamento.



### Funzionamento ad impulsi

Per lavorare con il ricevitore laser **17** deve essere attivato – indipendentemente dal modo operativo selezionato – il funzionamento ad impulsi.

Nel funzionamento ad impulsi, le linee laser lampeggiano con una frequenza molto elevata e di conseguenza sono rintracciabili dal ricevitore laser **17**.

Per attivare il funzionamento ad impulsi premere il tasto **3**. Con funzionamento ad impulsi inserito l'indicatore **5** è illuminato in verde.

Con funzionamento ad impulsi inserito, la visibilità delle linee laser ad occhio nudo si riduce. Per lavori senza ricevitore laser, disinserire pertanto il funzionamento ad impulsi premendo di nuovo il tasto **3**. Con funzionamento ad impulsi disinserito, l'indicatore **5** si spegne.

### Sistema di autolivellamento

#### Utilizzo del sistema di autolivellamento

Posizionare lo strumento di misura su un supporto stabile ed orizzontale, fissarlo sul supporto **19** oppure sul treppiede **21**.

Per un utilizzo con il sistema di autolivellamento, spingere l'interruttore di avvio/arresto **7** nella posizione «**on**».

Il sistema di autolivellamento livella automaticamente differenze all'interno del campo di autolivellamento di  $\pm 4^\circ$ . Il livellamento è concluso non appena i raggi laser non si muovono più.

Qualora non fosse possibile l'operazione automatica di livellamento, p.es. poiché la superficie di appoggio dello strumento di misura differisce di oltre  $4^\circ$  rispetto alla linea orizzontale, i raggi laser iniziano a lampeggiare a frequenza veloce. In caso di segnale acustico attivato, un segnale acustico suona per massimo 30 s con frequenza veloce. Entro 10 s dall'accensione questo allarme è disattivato per consentire la preparazione dello strumento di misura.

Posizionare lo strumento di misura orizzontalmente ed attendere l'autolivellamento. Non appena lo strumento di misura si trova all'interno del campo di autolivellamento di  $\pm 4^\circ$ , i raggi laser si illuminano permanentemente e viene disinserito il segnale acustico.

In caso di urti o di modifiche di posizione durante l'esercizio, lo strumento di misura esegue di nuovo un'operazione automatica di livellamento. In seguito ad una nuova operazione di livellamento, per evitare errori si deve controllare la posizione orizzontale o verticale del raggio lineare in relazione ai punti di riferimento.

#### Operare senza il sistema di autolivellamento

Per lavori senza il sistema di autolivellamento spingere l'interruttore di avvio/arresto **7** in posizione «**on**». In caso di sistema di autolivellamento spento l'indicatore **6** è illuminato in rosso e per 30 s le linee laser lampeggiano a frequenza lenta.

In caso di sistema di autolivellamento spento è possibile tenere lo strumento di misura a mano libera o posizionarlo su un supporto inclinato. Le linee laser non sono più necessariamente perpendicolari fra loro.

### Precisione di livellamento

#### Fattori che influenzano la precisione

L'influenza più significativa è quella esercitata dalla temperatura ambientale. In modo particolare le differenze di temperatura che dal basso vanno verso l'alto possono disturbare le funzioni del laser.

Dato che la stratificazione della temperatura nelle vicinanze del pavimento è al massimo, si raccomanda di montare sempre lo strumento di misura su un treppiede a partire dai 20 m di misurazione. Inoltre cercare possibilmente di mettere lo strumento di misura al centro del luogo di lavoro.

Oltre ad effetti esterni vi possono essere anche influenze legate allo strumento (come p.es. cadute violente oppure urti) che possono comportare divergenze. Per questo motivo, prima di iniziare a lavorare, controllare ogni volta il livello di precisione dello strumento di misura.

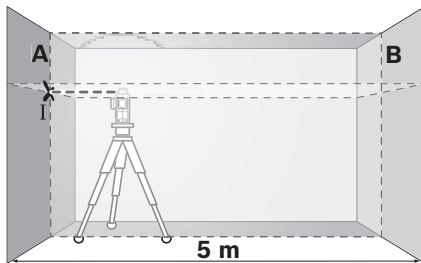
Controllare prima la precisione di livellamento della linea laser orizzontale e poi la precisione di livellamento delle linee laser verticali.

Qualora durante uno dei controlli lo strumento di misura dovesse superare le differenze massime, farlo riparare da un servizio di assistenza clienti Bosch.

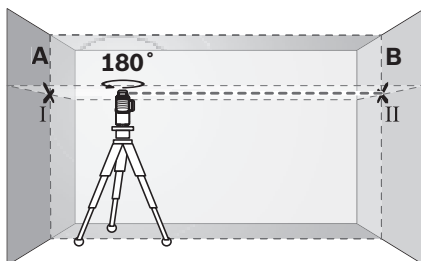
### Controllo della precisione di livellamento orizzontale dell'asse trasversale

Per questo controllo è necessario un tratto di misura libero di 5 m su una base fissa tra due pareti A e B.

- Fissare lo strumento di misura vicino alla parete A su un treppiede oppure posizionarlo su un supporto stabile ed orizzontale. Accendere lo strumento di misura per un utilizzo con il sistema di autolivellamento. Selezionare il modo operativo in cui lo strumento di misura emette frontalmente un piano laser orizzontale nonché un piano laser verticale.

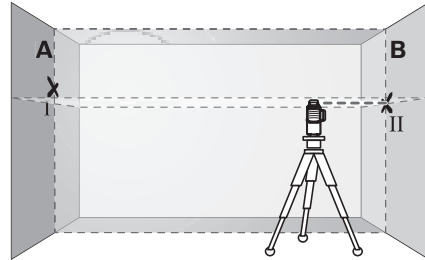


- Dirigere il laser sulla parete A vicina e sottoporre lo strumento di misura ad un'operazione di livellamento. Marcare il centro del punto d'incrocio delle linee laser sulla parete A (Punto I).

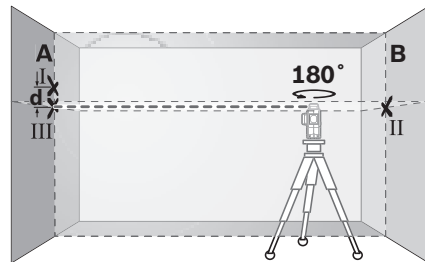


- Ruotare lo strumento di misura di 180°, eseguire l'operazione di livellamento e marcare il punto d'incrocio dei raggi laser sulla parete contrapposta B (punto II).

- Installare lo strumento di misura – senza girarlo – vicino alla parete B, accenderlo e lasciare che esegua l'operazione di livellamento.



- Regolare lo strumento di misura in altezza in modo tale (mediante treppiede oppure se necessario utilizzando appositi supporti) che il punto d'incrocio delle linee laser arrivi precisamente sul punto II precedentemente marcato sulla parete B.



- Ruotare lo strumento di misura di 180° senza modificare l'altezza. Dirigere la linea laser verticale scorra sul punto I precedentemente marcato. Sottoporre lo strumento di misura ad un'operazione di livellamento e marcare il punto d'incrocio delle linee laser sulla parete A (punto III).
- La differenza della misura **d** dei punti marcati I e III sulla parete A indica la tolleranza effettiva dello strumento nell'ambito della misura lungo l'asse trasversale.

Sul tratto di misura di  $2 \times 5 \text{ m} = 10 \text{ m}$  la deviazione ammessa può essere al massimo:

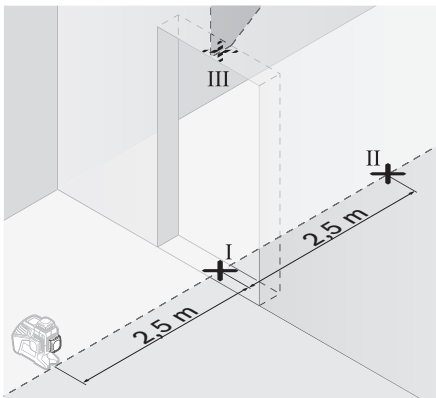
$$10 \text{ m} \times \pm 0,2 \text{ mm/m} = \pm 2 \text{ mm.}$$

La differenza **d** tra i punti I e III può essere pertanto al massimo di 2 mm.

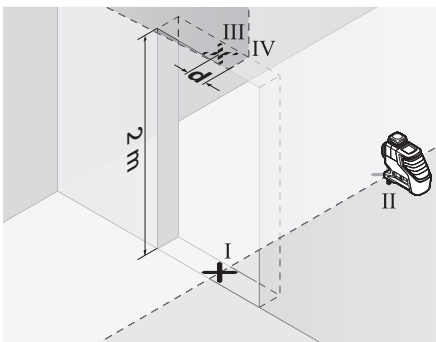
### Controllo della precisione di livellamento delle linee verticali

Per un controllo è necessaria l'apertura della porta (su base compatta) ed ogni lato della porta deve avere uno spazio di almeno 2,5 m.

- Posizionare lo strumento di misura alla distanza di 2,5 m dall'apertura della porta su un supporto stabile ed orizzontale (non su un treppiede). Accendere lo strumento di misura per un utilizzo con il sistema di autolivellamento. Selezionare un modo operativo in cui lo strumento di misura emette frontalmente un piano laser verticale.



- Marcare il centro della linea laser verticale sul pavimento dell'apertura della porta (punto I), alla distanza di 5 m sull'altro lato dell'apertura della porta (punto II) e al margine superiore dell'apertura della porta (punto III).



- Ruotare lo strumento di misura di 180° e posizionarlo sull'altro lato dell'apertura della porta direttamente dietro al punto II. Lascia-

re eseguire l'operazione di livellamento dallo strumento di misura ed allineare la linea laser verticale in modo che il suo centro passi esattamente attraverso i punti I e II.

- Marcare il centro della linea laser sul bordo superiore dell'apertura della porta come punto IV.
- La differenza **d** di entrambi i punti marcati III e IV indica la tolleranza effettiva dello strumento di misura dalla posizione verticale.
- Misurare l'altezza dell'apertura della porta.

Ripetere l'operazione di misura per il secondo piano laser verticale. Per fare questo selezionare un modo operativo in cui lo strumento di misura emette lateralmente un piano laser verticale e, prima dell'operazione di misura, ruotare lo strumento di misura di 90°.

La deviazione massima ammessa si calcola nel modo seguente:

doppia altezza dell'apertura della porta x 0,2 mm/m

Esempio: Con un'altezza dell'apertura della porta di 2 m, la deviazione ammessa può essere al massimo

$2 \times 2 \text{ m} \times \pm 0,2 \text{ mm/m} = \pm 0,8 \text{ mm}$ . Per ognuna delle due misure, la differenza tra i punti III e IV può essere pertanto al massimo di 0,8 mm.

### Indicazioni operative

- **Per la marcatura utilizzare sempre e soltanto il centro della linea laser.** La larghezza della linea laser cambia con la distanza.

### Lavorare con il pannello di puntamento per raggi laser

Il pannello di puntamento per raggi laser **15** migliora la visibilità del raggio laser in caso di condizioni sfavorevoli e di grandi distanze.

La metà riflettente del pannello di puntamento per raggi laser **15** migliora la visibilità della linea laser, attraverso la metà trasparente la linea laser è riconoscibile anche dal retro del pannello di puntamento.

### Utilizzo del treppiede (accessori)

Un treppiede permette di avere una base di misurazione stabile e regolabile in altezza. Posizionare lo strumento di misura con l'attacco treppiede da 1/4" **10** sul filetto del treppiede **21** oppure di un treppiede per macchina fotografica comunemente in commercio. Per il fissaggio su un treppiede comunemente in commercio, utilizzare l'attacco treppiede 5/8" **9**. Avvitare lo strumento di misura con la vite di fermo del treppiede.

### Fissaggio con il supporto universale (accessori) (vedi figura D)

Con l'ausilio del supporto universale **19** è possibile fissare lo strumento di misura ad esempio su superfici verticali, tubi oppure materiali magnetizzabili. Il supporto universale è altrettanto adatto quale treppiede e facilita l'allineamento in altezza dello strumento di misura.

### Lavorare con la piastra di misurazione (accessori) (vedere figure A–B)

Utilizzando la piastra di misurazione **16** è possibile trasmettere la marcatura del raggio laser sul pavimento oppure l'altezza del raggio laser sulla parete.

Con il campo zero e la scala è possibile misurare la sfalsatura rispetto all'altezza desiderata per poi ritracciarla su un altro punto. In questo modo viene a mancare la regolazione esatta dello strumento di misura sull'altezza che si vuole trasmettere.

La piastra di misurazione **16** è dotata di un rivestimento riflettente in grado di migliorare la visibilità del raggio laser su lunghe distanze oppure in caso di forte radiazione solare. L'aumento della luminosità può essere riscontrata guardando parallelamente verso il raggio laser e verso la piastra di misurazione.

### Lavorare con ricevitore laser (accessori) (vedi figura D)

In caso di condizioni di luce sfavorevoli (ambiente luminoso, irradiazione solare diretta) e su grandi distanze utilizzare il ricevitore laser **17** per una migliore individuazione delle linee laser. Per lavori con il ricevitore laser inserire il funzionamento ad impulsi (vedi «Funzionamento ad impulsi», pagina 57).

### Occhiali visori per raggio laser (accessori)

Gli occhiali visori per raggio laser filtrano la luce ambientale. In questo modo la luce rossa del laser risulta più visibile.

- ▶ **Non utilizzare gli occhiali visori per raggio laser come occhiali di protezione.** Gli occhiali visori per raggio laser servono a visualizzare meglio il raggio laser e non hanno la funzione di proteggere dalla radiazione laser.
- ▶ **Non utilizzare gli occhiali visori per raggio laser come occhiali da sole e neppure alla guida di autoveicoli.** Gli occhiali visori per raggio laser non sono in grado di offrire una completa protezione dai raggi UV e riducono la percezione delle variazioni cromatiche.

### Esempi di applicazione (vedi figure C–H)

Esempi per possibilità di impiego dello strumento di misura sono riportati sulle illustrazioni.

## Manutenzione ed assistenza

### Manutenzione e pulizia

Utilizzare solo la sacca protettiva in dotazione oppure la valigetta per lo stoccaggio ed il trasporto dello strumento di misura.

Avere cura di tenere lo strumento di misura sempre pulito.

Non immergere mai lo strumento di misura in acqua oppure in liquidi di altra natura.

Pulire ogni tipo di sporcizia utilizzando un panno umido e morbido. Non utilizzare mai prodotti detergenti e neppure solventi.

Pulire regolarmente specialmente le superfici dell'uscita del raggio laser prestando particolare attenzione alla presenza di peluria.

Se nonostante gli accurati procedimenti di produzione e di controllo lo strumento di misura dovesse guastarsi, la riparazione deve essere effettuata da un punto di assistenza autorizzato per gli elettrodomestici Bosch. Non aprire da soli lo strumento di misura.

Per ogni tipo di richiesta o di ordinazione di pezzi di ricambio, è indispensabile comunicare sempre il codice prodotto a dieci cifre riportato sulla targhetta di fabbricazione dello strumento di misura.

In caso si presentasse la necessità di riparazioni, spedire lo strumento di misura mettendolo nell'apposito astuccio di protezione **18**.

### Servizio di assistenza ed assistenza clienti

Il servizio di assistenza risponde alle Vostre domande relative alla riparazione ed alla manutenzione del Vostro prodotto nonché concernenti le parti di ricambio. Disegni in vista esplosa ed informazioni relative alle parti di ricambio sono consultabili anche sul sito:

**www.bosch-pt.com**

Il team assistenza clienti Bosch è a Vostra disposizione per rispondere alle domande relative all'acquisto, impiego e regolazione di apparecchi ed accessori.

#### Italia

Officina Elettroutensili  
Robert Bosch S.p.A. c/o GEODIS  
Viale Lombardia 18  
20010 Arluno  
Tel.: +39 (02) 36 96 26 63  
Fax: +39 (02) 36 96 26 62  
Fax: +39 (02) 36 96 86 77  
E-Mail: officina.elettroutensili@it.bosch.com

#### Svizzera

Tel.: +41 (044) 8 47 15 13  
Fax: +41 (044) 8 47 15 53

### Smaltimento

Smaltire gli imballaggi, gli strumenti di misura e gli accessori dismessi in modo che possano essere riciclati nel pieno rispetto dell'ambiente.

#### Solo per i Paesi della CE:



Non gettare tra i rifiuti domestici gli strumenti di misura dismessi! Conformemente alla norma della direttiva 2002/96/CE sui rifiuti di apparecchiature elettriche ed elettroniche (RAEE) ed all'attuazione del recepimento nel diritto nazionale, gli strumenti di misura diventati inservibili devono essere raccolti separatamente per un corretto smaltimento.

Non gettare le pile ricaricabili/batterie tra i rifiuti domestici, nel fuoco o nell'acqua. Le pile ricaricabili/batterie devono essere raccolte, riciclate oppure smaltite rispettando rigorosamente la protezione dell'ambiente.

#### Pile ricaricabili/batterie:

Non gettare le pile ricaricabili/batterie tra i rifiuti domestici, nel fuoco o nell'acqua. Le pile ricaricabili/batterie devono essere raccolte, riciclate oppure smaltite rispettando rigorosamente la protezione dell'ambiente.

#### Solo per il paese della CE:

Secondo la direttiva 91/157/CEE le pile ricaricabili/batterie difettose oppure scariche devono essere riciclate.

Pile ricaricabili/batterie inutilizzabili possono essere consegnate direttamente presso:

#### Italia

Ecoelit  
Viale Misurata 32  
20146 Milano  
Tel.: +39 02 / 4 23 68 63  
Fax: +39 02 / 48 95 18 93

#### Svizzera

Batrec AG  
3752 Wimmis BE

**Con ogni riserva di modifiche tecniche.**

## Veiligheidsvoorschriften



Alle aanwijzingen moeten worden gelezen en in acht worden genomen om zonder gevaren en veilig met het meetgereedschap te werken. Maak waarschuwingsplaatjes op het meetgereedschap nooit onleesbaar. **BEWAAR DEZE VOORSCHRIFTEN GOED.**

- ▶ **Voorzichtig – wanneer andere dan de hier vermelde bedienings- en instelvoorzieningen worden gebruikt of andere procedures worden uitgevoerd, kan dit tot gevaarlijke stralingsblootstelling leiden.**
- ▶ **Het meetgereedschap wordt geleverd met een waarschuwingsplaatje in het Engels (in de weergave van het meetgereedschap op de pagina met afbeeldingen aangeduid met nummer 13).**



- ▶ **Plak over de Engelse tekst van het waarschuwingsplaatje de meegeleverde sticker in uw eigen taal voordat u het gereedschap voor het eerst gebruikt.**
- ▶ **Richt de laserstraal niet op personen of dieren en kijk niet zelf in de laserstraal.** Dit meetgereedschap brengt laserstraling van laserklasse 2 volgens IEC 60825-1 voort. Daardoor kunt u personen verblinden.
- ▶ **Gebruik de laserbril niet als veiligheidsbril.** De laserbril dient voor het beter herkennen van de laserstraal, maar biedt geen bescherming tegen de laserstralen.
- ▶ **Gebruik de laserbril niet als zonnebril en niet in het verkeer.** De laserbril biedt geen volledige bescherming tegen ultravioletstralen en vermindert de waarneming van kleuren.

- ▶ **Laat het meetgereedschap repareren door gekwalificeerd, vakkundig personeel en alleen met originele vervangingsonderdelen.** Daarmee wordt gewaarborgd dat de veiligheid van het meetgereedschap in stand blijft.
- ▶ **Laat kinderen het lasermeetgereedschap niet zonder toezicht gebruiken.** Anders kunnen personen worden verblind.
- ▶ **Werk met het meetgereedschap niet in een omgeving met explosiegevaar waarin zich brandbare vloeistoffen, brandbare gassen of brandbaar stof bevinden.** In het meetgereedschap kunnen vonken ontstaan die het stof of de dampen tot ontsteking brengen.



**Breng het meetgereedschap en het laserdoelpaneel 15 niet in de buurt van een pacemaker.** De magneten van meetgereedschap en laserdoelpaneel brengen een veld voort dat de functie van een pacemaker nadelig kan beïnvloeden.

- ▶ **Houd het meetgereedschap en het laserdoelpaneel 15 uit de buurt van magnetische gegevensdragers en magnetisch gevoelige apparatuur.** Door de werking van de magneten van meetgereedschap en laserdoelpaneel kan onherroepelijk gegevensverlies optreden.

## Functiebeschrijving

Vouw de uitvouwbare pagina met de afbeelding van het meetgereedschap open en laat deze pagina opgevouwen terwijl u de gebruiksaanwijzing leest.

### Gebruik volgens bestemming

Het meetgereedschap is bestemd voor het bepalen en controleren van horizontale en verticale lijnen.

**Technische gegevens**

Lijnlaser	GLL 3-80 P Professional
Zaaknummer	3 601 K63 300
Werkbereik <sup>1)</sup>	
– standaard	20 m
– met pulsfunctie	15 m
– met laserontvanger	5–80 m
Waterpasnauwkeurigheid	±0,2 mm/m
Zelfwaterpasbereik kenmerkend	±4°
Waterpastijd kenmerkend	<4 s
Bedrijfstemperatuur	-10 °C ... +40 °C
Bewaartemperatuur	-20 °C ... +70 °C
Relatieve luchtvochtigheid max.	90 %
Laserklasse	2
Lasertype	640 nm, <1 mW
C <sub>6</sub>	1
kortste impulsduur	1/1600 s
Statiefopname	1/4", 5/8"
Batterijen	4 x 1,5 V LR06 (AA)
Gebruiksduur	
– met 3 laservlakken	5 h
– met 2 laservlakken	9 h
– met 1 laservlak	18 h
Gewicht volgens EPTA-Procedure 01/2003	0,75 kg
Afmetingen	159 x 141 x 75 mm
Beschermingsklasse	IP 54 (stof- en spatwaterbescherming)

1) De reikwijdte kan afnemen door ongunstige omgevingsomstandigheden (zoals fel zonlicht).

Let op het zaaknummer op het typeplaatje van het meetgereedschap. De handelsbenamingen van afzonderlijke meetgereedschappen kunnen afwijken.

Het serienummer **14** op het typeplaatje dient voor de eenduidige identificatie van uw meetgereedschap.

## Afgebeelde componenten

De componenten zijn genummerd zoals op de afbeelding van het meetgereedschap op de pagina met afbeeldingen.

- 1 Opening voor laserstraal
- 2 Batterijwaarschuwing
- 3 Toets pulsfunctie
- 4 Functietoets
- 5 Weergave pulsfunctie
- 6 Indicatie werkzaamheden zonder automatisch waterpassen
- 7 Aan/uit-schakelaar
- 8 Magneten
- 9 Statiefopname 5/8"
- 10 Statiefopname 1/4"
- 11 Vergrendeling van het batterijvakdeksel
- 12 Deksel van batterijvak
- 13 Laser-waarschuwingsplaatje
- 14 Serienummer
- 15 Laserdoelpaneel
- 16 Meetplaat met voet\*
- 17 Laserontvanger\*
- 18 Beschermetui\*
- 19 Universele houder\*
- 20 Laserbril\*
- 21 Statief\*
- 22 Meetlat\*

\* Niet elk afgebeeld en beschreven toebehoren wordt standaard meegeleverd.

## Montage

### Batterijen inzetten of vervangen

Voor het gebruik van het meetgereedschap worden alkalimangaanbatterijen geadviseerd.

Als u het batterijvakdeksel **12** wilt openen, duwt u de vergrendeling **11** in de richting van de pijl en klapt u het batterijvakdeksel open. Plaats de batterijen. Let daarbij op de juiste poolaansluitingen, zoals aangegeven op de binnenzijde van het batterijvakdeksel.

Als de batterijen bijna leeg zijn, klinkt eenmaal een geluidssignaal van 5 seconden. De batterijwaarschuwing **2** knippert continu rood. Het meetgereedschap kan niet langer dan 2 uur worden gebruikt.

Als de batterijen bij het inschakelen van het meetgereedschap bijna leeg zijn, klinkt het geluidssignaal van 5 seconden meteen na het inschakelen van het meetgereedschap.

Vervang altijd alle batterijen tegelijkertijd. Gebruik alleen batterijen van één fabrikant en met dezelfde capaciteit.

- **Neem de batterijen uit het meetgereedschap als u het langdurig niet gebruikt.** Als de batterijen lang worden bewaard, kunnen deze gaan roesten en leegraken.

## Gebruik

### Ingebruikneming

- **Bij gebruik van het meetgereedschap klinken onder bepaalde omstandigheden luide geluidssignalen. Houd daarom het meetgereedschap uit de buurt van uw oor en van andere personen.** Het luide geluid kan het gehoor beschadigen.
- **Bescherm het meetgereedschap tegen vocht en fel zonlicht.**
- **Stel het meetgereedschap niet bloot aan extreme temperaturen of temperatuurschommelingen.** Laat het bijvoorbeeld niet lange tijd in de auto liggen. Laat het meetgereedschap bij grote temperatuurschomme-



lingen eerst op de juiste temperatuur komen voordat u het in gebruik neemt. Bij extreme temperaturen of temperatuurschommelingen kan de nauwkeurigheid van het meetgereedschap nadelig worden beïnvloed.

- ▶ **Voorkom heftige schokken of vallen van het meetgereedschap.** Na sterke externe inwerkingen op het meetgereedschap dient u, voordat u de werkzaamheden voortzet, altijd een nauwkeurigheidscntrole uit te voeren (zie „Waterpasnauwkeurigheid”).
- ▶ **Schakel het meetgereedschap uit wanneer u het verplaatst of vervoert.** Bij het uitschakelen wordt de pendeleenheid vergrendeld. Anders kan deze bij heftige bewegingen beschadigd raken.

#### In- en uitschakelen

Als u het meetgereedschap wilt **inschakelen** duwt u de aan/uit-schakelaar **7** in de stand „**on**” (voor werkzaamheden zonder automatisch waterpassen) of in de stand „**on**” (voor werkzaamheden met automatisch waterpassen). Onmiddellijk na het inschakelen zendt het meetgereedschap laserlijnen uit de laserstraalopeningen **1**.

- ▶ **Richt de laserstraal niet op personen of dieren en kijk zelf niet in de laserstraal, ook niet vanaf een grote afstand.**

Als u het meetgereedschap wilt **uitschakelen**, duwt u de aan/uit-schakelaar **7** in de stand „**off**”. Als u het meetgereedschap uitschakelt, wordt de pendeleenheid vergrendeld.

Bij het overschrijden van de maximaal toegestane bedrijfstemperatuur van 45 °C vindt uitschakeling plaats om de laserdioden te beschermen. Na het afkoelen is het meetgereedschap weer gereed voor gebruik en kan het opnieuw worden ingeschakeld.

#### Automatische uitschakeling deactiveren

Als er gedurende ca. 30 minuten geen toets op het meetgereedschap wordt ingedrukt, wordt het meetgereedschap automatisch uitgeschakeld om de batterijen te ontzien.

Als u het meetgereedschap na de automatische uitschakeling weer wilt inschakelen, kunt u de aan/uit-schakelaar **7** eerst in de stand „**off**” duwen en het meetgereedschap vervolgens weer inschakelen, of u drukt eenmaal op de functietoets **4** of de toets Pulsfunctie **3**.

Als u de automatische uitschakeling wilt deactiveren, houdt u de functietoets **4** gedurende minstens 3 seconden ingedrukt terwijl het meetgereedschap ingeschakeld is. Als de automatische uitschakeling gedeactiveerd is, knipperen de laserstralen kort ter bevestiging.

- ▶ **Laat het ingeschakelde meetgereedschap niet onbeheerd achter en schakel het meetgereedschap na gebruik uit.** Andere personen kunnen door de laserstraal verblind worden.

Als u de automatische uitschakeling wilt activeren, schakelt u het meetgereedschap uit en weer in, of u houdt in plaats daarvan de functietoets **4** minstens 3 seconden ingedrukt.

#### Geluidssignaal deactiveren

Na het inschakelen van het meetgereedschap is het geluidssignaal altijd geactiveerd.

Als u het geluidssignaal wilt deactiveren of activeren, drukt u tegelijkertijd de functietoets **4** en de toets Pulsfunctie in **3** en houdt u deze minstens 3 seconden ingedrukt.

Bij het activeren en deactiveren klinken drie korte geluidssignalen ter bevestiging.

#### Functies

Het meetgereedschap beschikt over meerdere functies. U kunt op elk gewenst moment tussen de functies wisselen:

- een horizontaal laservlak voortbrengen,
- een verticaal laservlak voortbrengen,
- twee verticale laservlakken voortbrengen,
- een horizontaal laservlak en twee verticale laservlakken voortbrengen.

Na het inschakelen brengt het meetgereedschap een horizontaal laservlak voort. Als u van functie wilt wisselen, drukt u op de functietoets **4**.

Alle functies kunt u met of zonder automatisch waterpassen kiezen.

### Pulsfunctie

Voor werkzaamheden met de laserontvanger **17** moet – onafhankelijk van de gekozen functie – de pulsfunctie worden geactiveerd.

In de pulsfunctie knipperen de laserlijnen met een zeer hoge frequentie en kunnen daardoor door de laserontvanger **17** worden gevonden.

Als u de pulsfunctie wilt inschakelen, drukt u op de toets **3**. Als de pulsfunctie ingeschakeld is, brandt de indicatie **5** groen.

Voor het menselijke oog is de zichtbaarheid van de laserlijnen verminderd wanneer de pulsfunctie ingeschakeld is. Voor werkzaamheden zonder laserontvanger schakelt u daarom de pulsfunctie uit door de toets **3** opnieuw in te drukken. Wanneer de pulsfunctie uitgeschakeld is, gaat de indicatie **5** uit.

### Automatisch waterpassen

#### Werkzaamheden met automatisch waterpassen

Plaats het meetgereedschap op een rechte en stabiele ondergrond of bevestig het op de houder **19** of het statief **21**.

Duw voor werkzaamheden met automatisch waterpassen de aan/uit-schakelaar **7** in de stand „**on**”.

Door het automatisch waterpassen worden oneffenheden binnen het zelfwaterpasbereik van  $\pm 4^\circ$  automatisch gecompenseerd. Het waterpassen is afgesloten zodra de laserlijnen niet meer bewegen.

Als automatisch waterpassen niet mogelijk is, bijvoorbeeld omdat het oppervlak waarop het meetgereedschap staat meer dan  $4^\circ$  van de waterpaslijn afwijkt, beginnen de laserlijnen in een snel ritme te knipperen. Als het geluidssignaal geactiveerd is, klinkt maximaal gedurende 30 seconden een geluidssignaal met een snel ritme. Binnen 10 seconden na het inschakelen is dit alarm gedeactiveerd om het instellen van het meetgereedschap mogelijk te maken.

Stel in dit geval het meetgereedschap horizontaal op en wacht het zelfwaterpassen af. Zodra het meetgereedschap zich binnen het zelfwaterpasbereik van  $\pm 4^\circ$  bevindt, schijnen de laserstralen continu en wordt het geluidssignaal uitgeschakeld.

Bij trillingen of veranderingen van plaats tijdens het gebruik wordt het meetgereedschap automatisch opnieuw gewaterpast. Controleer na opnieuw waterpassen de stand van de horizontale en verticale laserlijn in relatie tot de referentiepunten om fouten te voorkomen.

#### Werkzaamheden zonder automatisch waterpassen

Duw voor werkzaamheden zonder automatisch waterpassen de aan/uit-schakelaar **7** in de stand „**on**”. Als automatisch waterpassen uitgeschakeld is, brandt de indicatie **6** rood en knipperen de laserlijnen gedurende 30 seconden in een langzaam ritme.

Als automatisch waterpassen uitgeschakeld is, kunt u het meetgereedschap in uw hand houden of op een schuine ondergrond plaatsen. De laserlijnen verlopen niet meer noodzakelijk loodrecht op elkaar.

### Waterpasnauwkeurigheid

#### Nauwkeurigheidsvloeden

De grootste invloed oefent de omgevingstemperatuur uit. Vooral vanaf de grond naar boven toe verlopende temperatuurverschillen kunnen de laserstraal afbuigen.

Omdat de temperatuurverschillen bij de grond het grootst zijn, dient u het meetgereedschap vanaf een meettraject van 20 meter altijd op een statief te monteren. Plaats het meetgereedschap bovendien indien mogelijk in het midden van het werkvlak.

Behalve externe invloeden, kunnen ook apparaatspecifieke invloeden (zoals een val of een hevige schok) tot afwijkingen leiden. Controleer daarom altijd voor het begin van de werkzaamheden de nauwkeurigheid van het meetgereedschap.

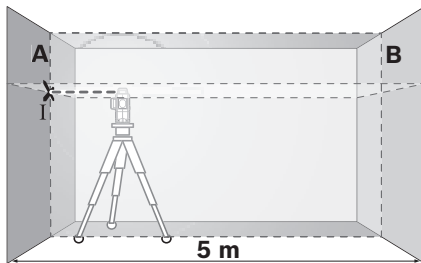
Controleer altijd eerst de waterpasnauwkeurigheid van de horizontale laserlijn en vervolgens die van de verticale laserlijnen.

Als het meetgereedschap bij een van de controles de maximale afwijking overschrijdt, dient u het door een Bosch-klantenservice te laten repareren.

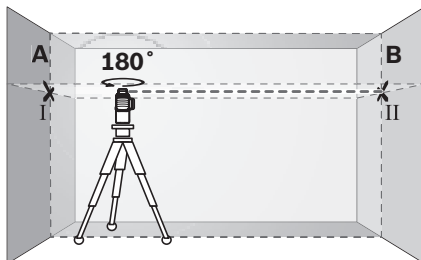
### Horizontale waterpasnauwkeurigheid van de breedteas controleren

Voor de controle heeft u een vrij meettraject van 5 meter op een vaste ondergrond tussen twee muren A en B nodig.

- Monteer het meetgereedschap dicht bij muur A op een statief of plaats het op een vlakke en stabiele ondergrond. Schakel het meetgereedschap in de functie met automatisch waterpassen in. Kies de functie waarin een horizontaal laservlak en een verticaal laservlak frontaal vóór het meetgereedschap worden voortgebracht.

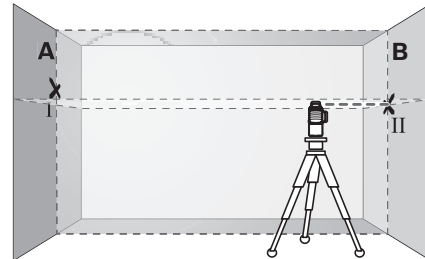


- Richt de laser op de nabijgelegen muur A en laat het meetgereedschap waterpassen. Markeer het midden van het punt waarop de laserlijnen elkaar bij muur A snijden (punt I).

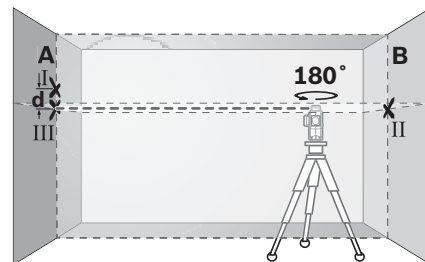


- Draai het meetgereedschap 180°, laat het waterpassen en markeer het snijpunt van de laserlijnen op de tegenoverliggende muur B (punt II).

- Plaats het meetgereedschap – zonder het te draaien – dicht bij muur B, schakel het in en laat het waterpassen.



- Stel het meetgereedschap in hoogte zo af (met behulp van het statief of indien nodig door er iets onder te plaatsen), dat het snijpunt van de laserlijnen precies het eerder gemarkeerde punt II op muur B raakt.



- Draai het meetgereedschap 180°, zonder de hoogte te veranderen. Richt het zo op muur A, dat de verticale laserlijn door het reeds gemarkeerde punt I loopt. Laat het meetgereedschap waterpassen en markeer het midden van het snijpunt van de laserlijnen op muur A (punt III).
- Het verschil **d** tussen beide gemarkeerde punten I en III op muur A levert de feitelijke hoogteafwijking van het meetgereedschap langs de breedteas op.

Op het meettraject van  $2 \times 5 \text{ m} = 10 \text{ m}$  bedraagt de maximaal toegestane afwijking:

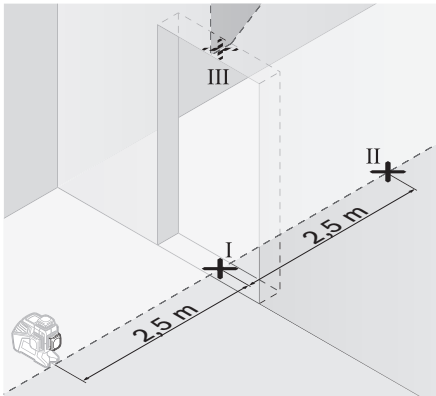
$10 \text{ m} \times \pm 0,2 \text{ mm/m} = \pm 2 \text{ mm}$ .

Het verschil **d** tussen de punten I en III mag daarom hoogstens 2 mm bedragen.

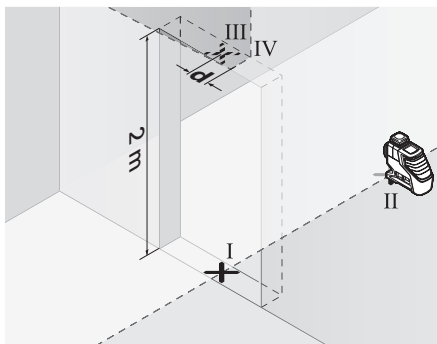
### Waterpasnauwkeurigheid van de verticale lijnen controleren

Voor de controle heeft u een deuropening nodig met (op een stabiele ondergrond) aan beide zijden van de deur minstens 2,5 meter ruimte.

- Zet het meetgereedschap op 2,5 meter afstand van de deuropening op een vlakke en stabiele ondergrond neer (niet op een statief). Schakel het meetgereedschap in de functie met automatisch waterpassen in. Kies een functie waarin een verticaal laservlak frontaal vóór het meetgereedschap wordt voortgebracht.



- Markeer het midden van de verticale laserlijn onderaan de deuropening (punt I), op 5 meter afstand aan de andere kant van de deuropening (punt II) en bovenaan de deuropening (punt III).



- Draai het meetgereedschap 180° en stel het aan de andere zijde van de deuropening vlak achter punt II op. Laat het meetgereedschap

waterpassen en richt de verticale laserlijn zo, dat het midden ervan precies door de punten I en II loopt.

- Markeer het midden van de laserlijn aan de bovenste rand van de deuropening als punt IV.
- Het verschil  $d$  tussen beide gemarkeerde punten III en IV levert de feitelijke afwijking van het meetgereedschap van de verticale lijn op.
- Meet de hoogte van de deuropening.

Herhaal de meting voor de tweede verticale laseras. Kies daarvoor een functie waarin een verticaal laservlak aan de zijkant van het meetgereedschap wordt voortgebracht en draai het meetgereedschap vóór het begin van de meting 90°.

De maximaal toegestane afwijking berekent u als volgt:

Dubbele hoogte deuropening x 0,2 mm/m  
 Voorbeeld: bij een hoogte van de deuropening van 2 m mag de maximale afwijking  $2 \times 2 \text{ m} \times \pm 0,2 \text{ mm/m} = \pm 0,8 \text{ mm}$  bedragen. De punten III en IV mogen daarom bij elk van beide metingen hoogstens 0,8 mm uit elkaar liggen.

### Tips voor de werkzaamheden

- **Gebruik altijd alleen het midden van de laserlijn voor het markeren.** De breedte van de laserlijn verandert met de afstand.

### Werkzaamheden met het laserdoelpaneel

Het laserdoelpaneel **15** verbetert de zichtbaarheid van de laserstraal bij ongunstige omstandigheden en grote afstanden.

De reflecterende helft van het laserdoelpaneel **15** verbetert de zichtbaarheid van de laserstraal. Door de transparante helft is de laserstraal ook vanaf de achterzijde van het laserdoelpaneel herkenbaar.

### Werkzaamheden met het statief (toebehoren)

Een statief biedt een stabiele, in hoogte instelbare meetondergrond. Zet het meetgereedschap met de 1/4"-statiefopname **10** op de schroefdraad van het statief **21** of een in de handel verkrijgbaar fotostatief. Voor de bevestiging op een in de handel verkrijgbaar bouwstatief gebruikt u de 5/8"-statiefopname **9**. Schroef het meetgereedschap met de vastzetschroef van het statief vast.

### **Bevestigen met de universele houder (toebehoren) (zie afbeelding D)**

Met de universele houder **19** kunt u het meetgereedschap bevestigen, bijvoorbeeld op verticale oppervlakken, buizen of magnetiseerbare materialen. De universele houder is eveneens geschikt als vloerstatief en vergemakkelijkt de hoogteafstelling van het meetgereedschap.

### **Werkzaamheden met de meetplaat (toebehoren) (zie afbeeldingen A–B)**

Met de meetplaat **16** kunt u de lasermarkering op de vloer resp. de laserhoogte op een muur overbrengen.

Met het nulveld en de schaalverdeling kunt u de verplaatsing ten opzichte van de gewenste hoogte meten en op een andere plaats aantekenen. Daarmee vervalt het nauwkeurig instellen van het meetgereedschap op de over te brengen hoogte.

De meetplaat **16** heeft een reflecterende laag die de zichtbaarheid van de laserstraal op een grote afstand resp. bij fel zonlicht verbetert. De helderheidsversterking is alleen zichtbaar als u parallel aan de laserstraal op de meetplaat kijkt.

### **Werkzaamheden met laserontvanger (toebehoren) (zie afbeelding D)**

Bij ongunstige lichtomstandigheden (omgeving met veel licht, rechtstreeks zonlicht) en op grote afstanden gebruikt u de laserontvanger **17** om de laserlijnen beter te kunnen vinden. Schakel bij werkzaamheden met de laserontvanger de pulsfunctie in (zie „Pulsfunctie”, pagina 66).

### **Laserbril (toebehoren)**

De laserbril filtert het omgevingslicht uit. Daardoor lijkt het rode licht van de laser voor het oog helderder.

- ▶ **Gebruik de laserbril niet als veiligheidsbril.** De laserbril dient voor het beter herkennen van de laserstraal, maar biedt geen bescherming tegen de laserstralen.
- ▶ **Gebruik de laserbril niet als zonnebril en niet in het verkeer.** De laserbril biedt geen volledige bescherming tegen ultravioletstralen en vermindert de waarneming van kleuren.

### **Toepassingsvoorbeelden (zie afbeeldingen C–H)**

Voorbeelden van toepassingsmogelijkheden van het meetgereedschap vindt u op de pagina's met afbeeldingen.

## **Onderhoud en service**

### **Onderhoud en reiniging**

Bewaar en transporteer het meetgereedschap alleen in het meegeleverde beschermetui of de koffer.

Houd het meetgereedschap altijd schoon.

Dompel het meetgereedschap niet in water of andere vloeistoffen.

Verwijder vuil met een vochtige, zachte doek. Gebruik geen reinigings- of oplosmiddelen.

Reinig in het bijzonder de opening van de laser regelmatig en let daarbij op pluizen.

Mocht het meetgereedschap ondanks zorgvuldige fabricage- en testmethoden toch defect raken, dient de reparatie te worden uitgevoerd door een erkende klantenservice voor Bosch elektrische gereedschappen. Open het meetgereedschap niet.

Vermeld bij vragen en bestellingen van vervangingsonderdelen altijd het uit tien cijfers bestaande zaaknummer volgens het typeplaatje van het meetgereedschap.

Verzend het meetgereedschap in het beschermetui **18** in het geval van een reparatie.

### Klantenservice en advies

Onze klantenservice beantwoordt uw vragen over reparatie en onderhoud van uw product en over vervangingsonderdelen. Explosietekeningen en informatie over vervangingsonderdelen vindt u ook op:

**[www.bosch-pt.com](http://www.bosch-pt.com)**

De medewerkers van onze klantenservice adviseren u graag bij vragen over de aankoop, het gebruik en de instelling van producten en toebehoren.

#### Nederland

Tel.: +31 (076) 579 54 54

Fax: +31 (076) 579 54 94

E-mail: [gereedschappen@nl.bosch.com](mailto:gereedschappen@nl.bosch.com)

#### België en Luxemburg

Tel.: +32 (070) 22 55 65

Fax: +32 (070) 22 55 75

E-mail: [outillage.gereedschap@be.bosch.com](mailto:outillage.gereedschap@be.bosch.com)

### Afvalverwijdering

Meetgereedschappen, toebehoren en verpakkingen dienen op een voor het milieu verantwoorde manier te worden hergebruikt.

#### Alleen voor landen van de EU:



Gooi meetgereedschappen niet bij het huisvuil.

Volgens de Europese richtlijn 2002/96/EG over elektrische en elektronische oude apparaten en de omzetting van de richtlijn in

nationaal recht moeten niet meer bruikbare meetgereedschappen apart worden ingezameld en op een voor het milieu verantwoorde wijze worden hergebruikt.

#### Accucellen en batterijen:

Gooi accucellen en batterijen niet bij het huisvuil en evenmin in het vuur of het water. Accucellen en batterijen moeten worden ingezameld, gerecycled of op een voor het milieu verantwoorde wijze worden afgevoerd.

#### Alleen voor landen van de EU:

Volgens richtlijn 91/157/EEG moeten defecte of versleten accucellen en batterijen worden gerecycled.

**Wijzigingen voorbehouden.**

## Sikkerhedsinstrukser



Alle instruktioner skal læses og følges, for at man kan arbejde fareløst og sikkert med måleværktøjet. Advarselsskilte på måleværktøjet må aldrig gøres ukendelige. **DISSE INSTRUKSER BØR OPBEVARES TIL SENERE BRUG.**

- ▶ Forsigtig – hvis der bruges betjenings- eller justeringsudstyr eller hvis der udføres processer, der afviger fra de her angivne, kan dette føre til alvorlig strålingseksposition.
- ▶ Måleværktøjet leveres med et advarselsskilt på engelsk (på den grafiske illustration over måleværktøjet har det nummer 13).



- ▶ Klæb den medleverede etiket på dit sprog oven på advarselsskiltets tekst, før måleværktøjet tages i brug første gang.
- ▶ Ret ikke laserstrålen mod personer eller dyr og ret ikke blikket ind i laserstrålen. Dette måleværktøj udsender laserstråler fra laserklasse 2 iht. IEC 60825-1. Derved kan du komme til at blænde personer.
- ▶ Anvend ikke de specielle laserbriller som beskyttelsesbriller. Laserbrillerne anvendes til bedre at kunne se laserstrålen, de beskytter dog ikke mod laserstråler.
- ▶ Anvend ikke de specielle laserbriller som solbriller eller i trafikken. Laserbrillerne beskytter ikke 100 % mod ultraviolette (UV) stråler og reducerer ens evne til at registrere og iagttage farver.

- ▶ Sørg for, at måleværktøjet kun reparerer af kvalificerede fagfolk og at der kun benyttes originale reservedele. Dermed sikres det, at måleværktøjet bliver ved med at være sikkert.
- ▶ Sørg for, at børn ikke kan komme i kontakt med lasermåleværktøjet. Du kan utilsigtet komme til at blænde personer.
- ▶ Brug ikke måleværktøjet i eksplosionsfarlige omgivelser, hvor der findes brændbare væsker, gasser eller støv. I måleværktøjet kan der opstå gnister, der antænder støv eller dampe.



Måleværktøjet og laser-måltavlen 15 må ikke komme i nærheden af pacemakere. Magneterne på måleværktøj og laser-måltavle danner et magnetfelt, som kan påvirke pacemakernes funktion.

- ▶ Hold måleværktøjet og laser-måltavlen 15 væk fra magnetiske databærere og magnetisk sarte maskiner. Virkningen af magneterne på måleværktøj og laser-måltavle kan føre til irreversibelt datatab.

## Funktionsbeskrivelse

Klap venligst foldesiden med illustration af måleværktøjet ud og lad denne side være foldet ud, mens du læser betjeningsvejledningen.

### Beregnet anvendelse

Måleværktøjet er beregnet til at beregne og kontrollere vandrette og lodrette linjer.

**Tekniske data**

Linienlaser	GLL 3-80 P Professional
Typenummer	3 601 K63 300
Arbejdsområde <sup>1)</sup>	
– standard	20 m
– med pulsfunktion	15 m
– med lasermodtager	5–80 m
Nivelleringsnøjagtighed	±0,2 mm/m
Selvnivelleringsområde typisk	±4°
Nivelleringsstid typisk	<4 s
Driftstemperatur	–10 °C ... +40 °C
Opbevaringstemperatur	–20 °C ... +70 °C
Relativ luftfugtighed max.	90 %
Laserklasse	2
Lasertype	640 nm, <1 mW
C <sub>6</sub>	1
korteste impulsvarighed	1/1600 s
Stativholder	1/4", 5/8"
Batterier	4 x 1,5 V LR06 (AA)
Driftsvarighed	
– med 3 laserniveauer	5 h
– med 2 laserniveauer	9 h
– med 1 laserniveau	18 h
Vægt svarer til EPTA-Procedure 01/2003	0,75 kg
Mål	159 x 141 x 75 mm
Tæthedegrad	IP 54 (støv- og sprøjtevandsbeskyttet)

1) Arbejdsområdet kan blive mindre, hvis forholdene er ufordelagtige (f.eks. direkte solstråler).

Vær opmærksom på dit måleværktøjs typenummer (på typeskiltet), handelsbetegnelserne for de enkelte måleværktøjer kan variere.

Dit måleværktøj identificeres entydigt vha. serienummeret **14** på typeskiltet.



## Illustrerede komponenter

Nummereringen af de illustrerede komponenter refererer til illustrationen af måleværktøjet på illustrationssiden.

- 1 Åbning til laserstråle
- 2 Batteriadvarsel
- 3 Taste pulsfunktion
- 4 Driftsform-taste
- 5 Visning pulsfunktion
- 6 Indikator arbejde uden nivelleringsautomatik
- 7 Start-stop-kontakt
- 8 Magnet
- 9 Stativholder 5/8"
- 10 Stativholder 1/4"
- 11 Låsning af låg til batterirum
- 12 Låg til batterirum
- 13 Laser-advarselsskilt
- 14 Serienummer
- 15 Laser-måltavle
- 16 Måleplade med fod\*
- 17 Lasermodtager\*
- 18 Beskyttelsestaske\*
- 19 Universel holder\*
- 20 Specielle laserbriller\*
- 21 Stativ\*
- 22 Målestok\*

\* Tilbehør, som er illustreret eller beskrevet i betjeningsvejledningen, hører ikke til standard-leveringen.

## Montering

### Isætning/udskiftning af batterier

Det anbefales, at måleværktøjet drives med Alkali-Mangan-batterier.

Låget til batterirummet åbnes **12** ved at skubbe låsen **11** i pilens retning og klappe låget til batterirummet op. Sæt batterierne i. Kontrollér, at polerne vender rigtigt som vist på indersiden af låget til batterirummet.

Bliver batterierne svage, høres en signaltone i 5 s. Batteriadvarslen **2** blinker hele tiden og er rød. Måleværktøjet kan bruges i mindre end 2 h.

Er batterierne svage, når måleværktøjet tændes, høres den 5 s lange signaltone direkte efter tænding af måleværktøjet.

Skift altid alle batterier på en gang. Batterierne skal stamme fra den samme fabrikant og have den samme kapacitet.

- ▶ **Tag batterierne ud af måleværktøjet, hvis måleværktøjet ikke skal bruges i længere tid.** Batterierne kan korrodere og aflade sig selv, hvis de bliver siddende i måleværktøjet i længere tid.

## Drift

### Ibrugtagning

- ▶ **Når måleværktøjet er i brug, høres høje signaltoner under bestemte betingelser. Hold derfor måleværktøjet væk fra øret eller andre personer.** Den høje lyd kan beskadige hørelsen.
- ▶ **Beskyt måleværktøjet mod fugtighed og direkte solstråler.**
- ▶ **Udsæt ikke måleværktøjet for ekstreme temperaturer eller temperatursvingninger.** Lad det f.eks. ikke ligge i bilen i længere tid. Sørg altid for, at måleværktøjet er tempereret ved større temperatursvingninger, før det tages i brug. Ved ekstreme temperaturer eller temperatursvingninger kan måleværktøjets præcision forringes.
- ▶ **Sørg for at måleværktøjet ikke udsættes for voldsomme stød og at det ikke tabes på jorden.** Hvis måleværktøjet udsættes for stærke, udvendige påvirkninger, skal du altid gennemføre en nøjagtighedskontrol, før der arbejdes videre med måleværktøjet (se „Nivelleringsnøjagtighed“).
- ▶ **Sluk for måleværktøjet, før det transporteres.** Når det slukkes, låses pendulenheden, der ellers kan beskadiges, hvis den udsættes for store bevægelser.

### Tænd/sluk

Måleværktøjet **tændes** ved at skubbe start-stop-kontakten **7** i positionen „**on**“ (til arbejde uden nivelleringsautomatik) eller i positionen „**on**“ (til arbejde med nivelleringsautomatik). Måleværktøjet sender straks efter tænding laserlinjer ud af udgangsåbningerne **1**.

- **Ret ikke laserstrålen mod personer eller dyr og ret ikke blikket ind i laserstrålen, heller ikke fra stor afstand.**

Måleværktøjet **slukkes** ved at skubbe start-stop-kontakten **7** i position „**off**“. Pendulenheden låses, når værktøjet slukkes.

Overskrides den max. tilladte driftstemperatur på 45 °C, slukkes værktøjet for at beskytte laserdioden. Når måleværktøjet er afkølet, er den driftsklar igen og kan tændes.

### Deaktivering af frakoblingsautomatik

Trykkes der ikke på nogen taste på måleværktøjet i ca. 30 min, slukkes måleværktøjet automatisk for at skåne batterierne.

Måleværktøjet tændes igen efter den automatiske slukning ved at skubbe start-stop-kontakten **7** i position „**off**“ og så tænde for måleværktøjet igen eller ved at trykke på driftsformtasten en gang **4** eller på tasten for pulsfunction **3**.

Frakoblingsautomatikken deaktiveres ved at trykke på driftsformtasten og holde den nede i mindst 3 s, mens måleværktøjet er tændt **4**. Er frakoblingsautomatikken deaktiveret, blinker laserstrålerne kort som bekræftelse.

- **Sørg for, at måleværktøjet altid er under opsyn og sluk for måleværktøjet efter brug.**  
Andre personer kan blive blændet af laserstrålen.

Den automatiske slukning aktiveres ved at slukke for måleværktøjet og tænde det igen eller ved at trykke på driftsformtasten **4** og holde den nede i mindst 3 s.

### Signaltoner deaktiveres

Når måleværktøjet tændes, er signaltonen altid aktiveret.

Signaltonen deaktiveres eller aktiveres ved at trykke på driftsformtasten **4** og tasten for pulsfunction **3** på samme tid og holde dem nede i mindst 3 s.

Der høres tre korte signaltoner som bekræftelse både ved aktivering og deaktivering.

### Funktioner

Måleværktøjet råder over flere driftsformer, som du altid kan skifte mellem:

- giver et vandret laserniveau,
- giver et lodret laserniveau,
- giver to lodrette laserniveauer,
- giver et vandret laserniveau samt to lodrette laserniveauer.

Når måleværktøjet tændes, ses et vandret laserniveau. Driftsformen skiftes ved at trykke på driftsformtasten **4**.

Alle driftsformer kan vælges både med og uden nivelleringsautomatik.

### Pulsfunktion

Til arbejde med lasermodtageren **17** skal pulsfunctionen aktiveres – uafhængigt af den valgte driftsform –.

I pulsfunctionen blinker laserlinjerne med meget høj frekvens og er således nemme at finde for lasermodtageren **17**.

Pulsfunctionen tændes ved at trykke på tasten **3**. Når pulsfunctionen er tændt, lyser visningen **5** grøn.

For det menneskelige øje er det noget vanskeligere at se laserlinjerne, når pulsfunctionen er tændt. Til arbejde uden lasermodtager skal du derfor slukke for pulsfunctionen ved at trykke på tasten **3** en gang til. Når pulsfunctionen er slukket, slukker visningen **5**.

## Automatisk nivellering

### Arbejde med nivelleringsautomatik

Stil måleværktøjet på et vandret, fast underlag og fastgør det på holderen **19** eller stativet **21**. Skub Til arbejde med nivelleringsautomatik skub start-stop-kontakten **7** i position „**on**“.

Nivelleringsautomatikken udlijner automatisk ujævnheder i selvnivelleringsområdet på  $\pm 4^\circ$ . Nivelleringen afsluttes, så snart laserlinjerne ikke bevæger sig mere.

Er den automatiske nivellering ikke mulig (f.eks. fordi måleværktøjets ståflade afviger mere end  $4^\circ$  fra den vandrette linje, begynder laserlinjerne at blinke i hurtig takt. Er signaltonen aktiveret, høres en signaltone i hurtig takt i max. 30 s. I løbet af 10 s efter tændingen er denne alarm deaktiveret for at muliggøre en klargøring af måleværktøjet. Stil måleværktøjet vandret og vent på selvnivelleringen. Så snart måleværktøjet findes i selvnivelleringsområdet på  $\pm 4^\circ$ , lyser laserstrålerne konstant, og signaltonen slukkes.

I tilfælde af vibrationer eller positionsændringer under brugen nivelleres måleværktøjet automatisk igen. Kontrollér efter en ny nivellering den vandrette eller lodrette laserlinjes position mht. referencepunkter for at undgå fejl.

### Arbejde uden nivelleringsautomatik

Skub til arbejde uden nivelleringsautomatik start-stop-kontakten **7** i position „**off**“. Er nivelleringsautomatikken slukket, lyser visningen **6** rød, og laserlinjerne blinker i langsom takt i 30 s. Er nivelleringsautomatikken slukket, kan du holde måleværktøjet frit i hånden eller stille det på et hældet underlag. Laserlinjerne forløber ikke mere nødvendigvis lodret i forhold til hinanden.

## Nivelleringsnøjagtighed

### Påvirkning af målenøjagtighed

Laserens målenøjagtighed påvirkes fremfor alt af omgivelsestemperaturen. Især temperaturforskelle der forløber fra gulvet og opad kan distrahere laserstrålen.

Da temperaturlaget er størst i nærheden af jorden/gulvet, bør måleværktøjet altid være monteret på et stativ fra en målestrækning på 20 m. Stil desuden så vidt muligt måleværktøjet i midten af arbejdsfladen.

Udover eksterne påvirkninger kan også værktøjs-specifikke påvirkninger (som f.eks. styrt eller kraftige stød) føre til afvigelser. Kontrollér derfor måleværktøjets nøjagtighed, før arbejdet startes.

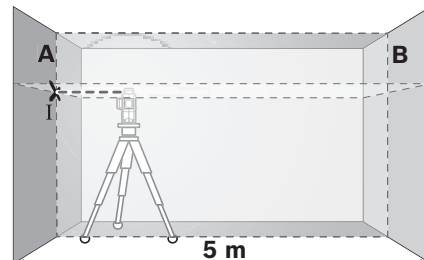
Kontrollér først nivelleringsnøjagtigheden for den vandrette laserlinje og herefter nivelleringsnøjagtigheden for de lodrette laserlinjer.

Overskrider måleværktøjet den max. afvigelse ved en af testerne, skal det repareres hos Bosch Service Center.

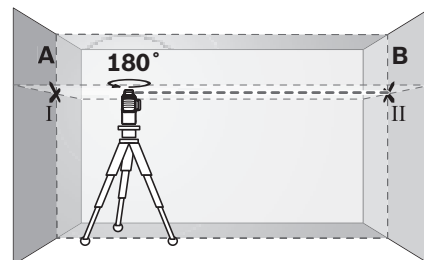
### Tværaksens vandrette nivelleringsnøjagtighed kontrolleres

Til kontrol har du brug for en fri målestrækning på 5 m på fast grund mellem to vægge A og B.

- Montér måleværktøjet på et stativ i nærheden af væg A eller stil det på en fast, lige undergrund. Tænd for måleværktøjet med indstillet nivelleringsautomatik. Vælg driftsformen, hvor et vandret laserniveau samt et lodret laserniveau ses frontalt foran måleværktøjet.

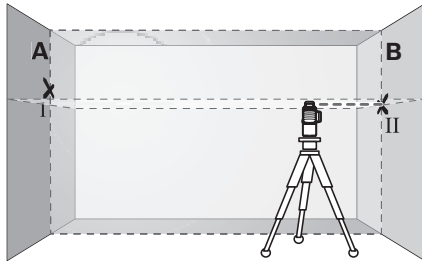


- Ret laseren mod den nærliggende væg A og lad måleværktøjet nivellere. Markér midten af punktet, hvor laserlinjerne krydser hinanden på væggen A (punkt I).

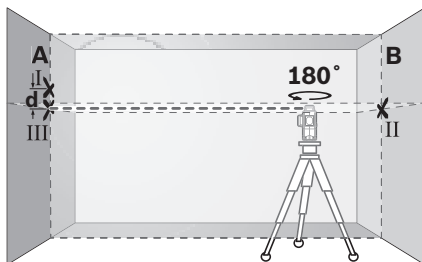


- Drej måleværktøjet  $180^\circ$ , lad det nivellere og markér krydsningspunktet for laserlinjerne på den modsatliggende væg B (punkt II).

- Placer måleværktøjet – uden at dreje det – i nærheden af væg B, tænd for det og lad det indnivellere.



- Indstil måleværktøjet i højden på en sådan måde (ved hjælp af stativet eller i givet fald ved at lægge noget ind under), at krydningspunktet for laserlinjerne nøjagtigt rammer det tidligere markerede punkt II på væggen B.



- Drej måleværktøjet 180°, uden at højden ændres. Indstil det i forhold til væggen A på en sådan måde, at den lodrette laserlinje løber gennem det allerede markerede punkt I. Lad måleværktøjet nivellere og marker laserlinjernes krydsningspunkt på væggen A (punkt III).
- Forskellen **d** mellem de to markerede punkter I og III på væggen A er måleværktøjets faktiske højdeafvigelse langs den tværgående akse.

På målestrekningen  $2 \times 5 \text{ m} = 10 \text{ m}$  er den max. tilladte afvigelse:

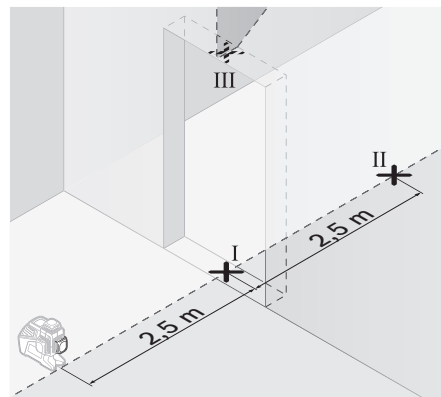
$10 \text{ m} \times \pm 0,2 \text{ mm/m} = \pm 2 \text{ mm}$ .

Differencen **d** mellem punkterne I og III må som følge heraf max. være 2 mm.

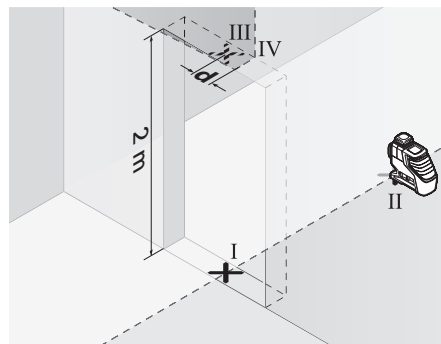
### Kontrol af nivelleringsnøjagtighed for de lodrette linjer

Til kontrollen har du brug for en døråbning, hvor der er mindst 2,5 m plads på hver side af døren (på fast grund).

- Stil måleværktøjet på en fast, jævn undergrund 2,5 m fra døråbningen (ikke på et stativ). Tænd for måleværktøjet med indstillet nivelleringsautomatik. Vælg en driftsform, hvor et lodret laserniveau ses frontalt foran måleværktøjet.



- Marker midten af den lodrette laserlinje for enden i døråbningen (punkt I), 5 m på den anden side af døråbningen (punkt II) samt øverst i døråbningen (punkt III).



- Drej måleværktøjet 180° og stil det på den anden side af døråbningen direkte bag ved punktet II. Lad måleværktøjet nivellere og ju-

ster den lodrette laserlinje på en sådan måde, at linjens midte forløber nøjagtigt gennem punkterne I og II.

- Marker laserlinjens midte på døråbningens øverste kant som punkt IV.
- Forskellen **d** mellem de to markerede punkter III og IV giver den faktiske afvigelse mellem måleværktøjet og den lodrette linje.
- Mål døråbningens højde.

Gentag målingen for det andet, lodrette laserniveau. Vælg hertil en driftsform, hvor et lodret laserniveau ses på siden ved siden af måleværktøjet, og drej måleværktøjet 90°, før målingen startes.

Den max. tilladte afvigelse beregnes på følgende måde:

dobbelt højde for døråbning x 0,2 mm/m  
 eksempel: Ved en højde for døråbningen på 2 m må den max. afvigelse være  
 2 x 2 m x ±0,2 mm/m = ±0,8 mm. Punkterne III og IV må som følge heraf max. ligge 0,8 mm væk fra hinanden ved hver af de to målinger.

### Arbejdsvejledning

- ▶ **Anvend altid kun midten af laserlinjen til at markere.** Laserlinjens bredde ændrer sig med afstanden.

#### Arbejde med laser-måltavlen

Laser-måltavlen **15** gør det nemmere at se laserstrålen under ugunstige betingelser og ved store afstande.

Den reflekterende halvdel af laser-måltavlen **15** gør det nemmere at se laserlinjen, gennem den gennemsigtige halvdel kan laserlinjen også ses fra bagsiden af laser-måltavlen.

#### Arbejde med stativet (tilbehør)

Et stativ tilbyder et stabilt, højdejusterbart måleunderlag. Anbring måleværktøjet med 1/4"-stativholderen **10** på stativets gevind **21** eller et almindeligt fotostativ. Til fastgørelse på et almindeligt byggestativ har du brug for 5/8"-stativholderen **9**. Skru måleværktøjet fast med stativets stilleskrue.

#### Fastgørelse med den universelle holder (tilbehør) (se Fig. D)

Med den universelle holder **19** kan måleværktøjet fastgøres til f.eks. lodrette flader, rør eller magnetiserbare materialer. Den universelle holder er også egnet som gulvstativ og gør det nemmere at indstille måleværktøjet i højden.

#### Arbejde med målepladen (tilbehør) (se Fig. A-B)

Ved hjælp af målepladen **16** kan du overføre lasermarkeringen på gulvet/jorden og laserhøjden på en væg.

Med nulfeltet og skalaen kan du måle forskydnings til den ønskede højde og overføre den til et andet sted. Dermed bortfalder den nøjagtige indstilling af måleværktøjet til den højde, der skal overføres.

Målepladen **16** har en refleksbelægning, som gør det nemmere at se laserstrålen ved større afstands eller hvis solen er meget stærk. Lysstyrkeforstærkningen kan kun erkendes, hvis du retter blikket mod målepladen parallelt med laserstrålen.

#### Arbejde med lasermodtager (tilbehør) (se Fig. D)

Under ugunstige lysforhold (lyse omgivelser, direkte solstråler) og inden for store afstande bruges lasermodtageren for bedre at kunne finde laserlinjerne **17**. Tænd for pulsfunktionen, når der arbejdes med lasermodtageren (se „Pulsfunktion“, side 74).

#### Specielle laserbriller (tilbehør)

De specielle laserbriller bortfiltrerer omgivelset. Derved fremkommer laserens røde lys noget lysere for øjet.

- ▶ **Anvend ikke de specielle laserbriller som beskyttelsesbriller.** Laserbrillerne anvendes til bedre at kunne se laserstrålen, de beskytter dog ikke mod laserstråler.
- ▶ **Anvend ikke de specielle laserbriller som solbriller eller i trafikken.** Laserbrillerne beskytter ikke 100 % mod ultraviolette (UV) stråler og reducerer ens evne til at registrere og iagttage farver.

**Eksempler på arbejde (se Fig. C–H)**

Eksempler på anvendelsesmuligheder for måleværktøjet findes på illustrationssiderne.

**Vedligeholdelse og service****Vedligeholdelse og rengøring**

Opbevar og transportér kun måleværktøjet i den medleverede beskyttelsestaske eller kufferten.

Renhold måleværktøjet.

Dyp ikke måleværktøjet i vand eller andre væsker.

Tør snavs af værktøjet med en fugtig, blød klud. Anvend ikke rengørings- eller opløsningsmidler.

Rengør især fladerne ved laserens udgangsåbning med regelmæssige mellemrum og fjern fnug.

Skulle måleværktøjet trods omhyggelig fabrikation og kontrol alligevel holde op med at fungere, skal reparationen udføres af et autoriseret servicecenter for Bosch el-værktøj. Forsøg ikke at åbne måleværktøjet selv.

Måleværktøjets 10-cifrede typenummer (se typeskilt) skal altid angives ved forespørgsler og bestilling af reservedele.

Send altid måleværktøjet til reparation i beskyttelsestasken **18**.

**Kundeservice og kunderådgivning**

Kundeservice besvarer dine spørgsmål vedr. reparation og vedligeholdelse af dit produkt samt reservedele. Reservedelstegninger og informationer om reservedele findes også under:

**www.bosch-pt.com**

Bosch kundeservice-team vil gerne hjælpe dig med at besvare spørgsmål vedr. køb, anvendelse og indstilling af produkter og tilbehør.

**Dansk**

Bosch Service Center  
Telegrafvej 3  
2750 Ballerup  
Tel. Service Center: +45 (4489) 8855  
Fax: +45 (4489) 87 55  
E-Mail: vaerktoej@dk.bosch.com

**Bortskaffelse**

Måleværktøj, tilbehør og emballage skal genbruges på en miljøvenlig måde.

**Gælder kun i EU-lande:**

Smid ikke måleværktøj ud sammen med det almindelige husholdningsaffald! Iht. det europæiske direktiv 2002/96/EF om affald af elektrisk og elektronisk udstyr skal kasseret måleværktøj indsamles separat og genbruges iht. gældende miljøforskrifter.

**Akkucellen/batterier:**

Gamle akkuceller/batterier må ikke smides ud sammen med det almindelige husholdningsaffald, ej heller brændes eller smides i vandet. Akkuceller/batterier skal indsamles, genbruges eller bortskaffes iht. gældende miljøforskrifter.

**Gælder kun for EU-lande:**

Iht. direktivet 91/157/EØF skal defekte eller brugte akkuceller/batterier genbruges.

**Ret til ændringer forbeholdes.**

## Säkerhetsanvisningar



Samtliga anvisningar bör läsas för effektiv och säker användning av mätverktyget. Håll varselskyltarna på mätverktyget tydligt läsbara. **TA VÅL VARA PÅ ANVISNINGARNA.**

- ▶ **Se upp – om andra hanterings- eller justeringsutrustningar än de som angivits här eller andra metoder används finns risk för farlig strålningsexposition.**
- ▶ **Mätverktyget levereras med en varningsskylt på engelska (visas på bilden av mätverktyget på grafiksidan märkt med nummer 13).**



- ▶ **Klistra medföljande dekal i ditt eget språk över engelska texten på varningsskylten innan du tar elverktyget i bruk.**
- ▶ **Rikta aldrig laserstrålen mot personer eller djur och rikta inte heller själv blicken mot laserstrålen.** Detta mätverktyg alstrar laserstrålning i laserklass 2 enligt IEC 60825-1. Risk finns att strålen bländar personer.
- ▶ **Lasersiktglasögonen får inte användas som skyddsglas-ögon.** Lasersiktglasögonen förbättrar laserstrålens siktbarhet men skyddar inte mot laserstrålning.
- ▶ **Lasersiktglasögonen får inte användas som solglasögon eller i trafiken.** Lasersiktglasögonen skyddar inte fullständigt mot UV-strålning och reducerar förmågan att uppfatta färg.

- ▶ **Låt endast kvalificerad fackpersonal reparera mätverktyget med originalreservdelar.** Detta garanterar att mätverktygets säkerhet upprätthålls.
- ▶ **Låt inte barn utan uppsikt använda lasermätverktyget.** Risk finns för att personer oavsiktligt bländas.
- ▶ **Mätverktyget får inte användas i explosionsfarlig miljö som innehåller brännbara vätskor, gaser eller damm.** Mätverktyg kan ge upphov till gnistor som antänder dammet eller ångorna.



**Håll inte mätverktyget och inte heller lasermåltavlan 15 nära an pacemaker.** Risk finns att magneterna i mätverktyget och lasermåltavlan alstrar ett fält som menligt kan påverka pacemakers funktion.

- ▶ **Håll mätverktyget och lasermåltavlan 15 på betryggande avstånd från magnetiska data-media och magnetiskt känsliga apparater.** Magneterna i mätverktyget och lasermåltavlan kan leda till irreversibla dataförluster.

## Funktionsbeskrivning

Fäll upp sidan med illustration av mätverktyget och håll sidan uppfälld när du läser bruksanvisningen.

### Ändamålsenlig användning

Mätverktyget är avsett för bestämning och kontroll av vågräta och lodräta linjer.

**Tekniska data**

Linjelaser	GLL 3-80 P Professional
Produktnummer	3 601 K63 300
Arbetsområde <sup>1)</sup>	
– standard	20 m
– med pulsfunktion	15 m
– med lasermottagare	5–80 m
Nivelleringsnoggrannhet	±0,2 mm/m
Självnivelleringsområde typiskt	±4°
Nivelleringsstid typisk	<4 s
Driftstemperatur	–10 °C ... +40 °C
Lagringstemperatur	–20 °C ... +70 °C
Relativ luftfuktighet max.	90 %
Laserklass	2
Lasertyp	640 nm, <1 mW
C <sub>6</sub>	1
kortaste impulstid	1/1600 s
Stativfäste	1/4", 5/8"
Batterier	4 x 1,5 V LR06 (AA)
Drifttid	
– med 3 lasernivåer	5 h
– med 2 lasernivåer	9 h
– med 1 lasernivå	18 h
Vikt enligt EPTA-Procedure 01/2003	0,75 kg
Mått	159 x 141 x 75 mm
Kapslingsklass	IP 54 (damm- och spolsäker)

1) Arbetsområdet kan minska till följd av ogynnsamma omgivningsvillkor (t.ex. direkt solbelysning).

Kontrollera mätverktygets produktnummer som finns på typskylten, handelsbeteckningarna för enskilda mätverktyg kan variera.

Serienumret **14** på typskylten identifierar mätverktyget entydigt.



## Illustrerade komponenter

Numreringen av komponenterna hänvisar till illustration av mätverktyget på grafiksidan.

- 1 Utloppsöppning för laserstrålning
- 2 Batterivarning
- 3 Knapp för pulsfunktion
- 4 Funktionsknapp
- 5 Indikering av pulsfunktion
- 6 Indikering utan nivelleringsautomatik
- 7 Strömställare Till/Från
- 8 Magneter
- 9 Stativfäste 5/8"
- 10 Stativfäste 1/4"
- 11 Spärr på batterifackets lock
- 12 Batterifackets lock
- 13 Laservarningsskylt
- 14 Serienummer
- 15 Lasermåltavla
- 16 Mätplatta med fot\*
- 17 Lasermottagare\*
- 18 Skyddsodral\*
- 19 Universalfäste\*
- 20 Lasersiktglasögon\*
- 21 Stativ\*
- 22 Mätstav\*

\* I bruksanvisningen avbildat och beskrivet tillbehör ingår inte i standardleveransen.

## Montage

### Insättning/byte av batterier

För mätverktyget rekommenderar vi alkali-mangan-batterier.

För att öppna batterifackets lock **12** skjut spärren **11** i pilens riktning och fäll upp batterifackets lock. Sätt in batterierna. Kontrollera korrekt polning enligt märkning på batterifacklockets insida.

När batterierna blir svaga avges en ljudsignal för 5 s. Batterivarningen **2** blinkar med rött ljus. Mätverktyget kan herefter användas högst 2 timmar.

När batterierna vid påslag av mätverktyget är svaga avges för 5 s en ljudsignal omedelbart efter det mätverktyget slagits på.

Alla batterier ska bytas samtidigt. Använd endast batterier av samma fabrikat och med samma kapacitet.

- ▶ **Ta bort batterierna om mätverktyget inte används under en längre tid.** Batterierna kan korrodera eller självurladdas vid längre tids lagring.

## Drift

### Driftstart

- ▶ **När mätverktyget används avges i vissa fall tydliga ljudsignaler. Håll därför mätverktyget på avstånd från örat och andra personer.** Den högljudda signalen kan skada hörseln.
- ▶ **Skydda mätverktyget mot väta och direkt solljus.**
- ▶ **Utsätt inte mätverktyget för extrema temperaturer eller temperaturväxlingar.** Lämna inte mätverktyget under en längre tid t.ex. i bilen. Om mätverktyget varit utsatt för större temperaturväxlingar låt det balanseras innan du använder det. Vid extrem temperatur eller temperaturväxlingar kan mätverktygets precision påverkas menligt.
- ▶ **Undvik att utsätta mätverktyget för kraftiga stötar.** Efter kraftig yttre påverkan ska mätverktygets noggrannhet kontrolleras innan arbetet fortsättes (se "Nivelleringsnoggrannhet").
- ▶ **Koppla från mätverktyget före transport.** Vid fränkoppling låses pendelenheten, eftersom risk finns att den i annat fall skadas vid kraftiga rörelser.

### In- och urkoppling

För **Inkoppling** av mätverktyget skjut strömställaren **7** till läget "on" (för arbeten utan nivelleringsautomatik) eller till läget "on" (för arbeten med nivelleringsautomatik). Mätverktyget sänder genast efter inkoppling laserlinjer ur utloppsöppningarna **1**.

- ▶ **Rikta aldrig laserstrålen mot människor eller djur och rikta inte heller blicken mot laserstrålen även om du står på längre avstånd.**

För **urkoppling** av mätverktyget skjut strömställaren **7** till läget "off". Vid frånslag låses pendelenheten.

Om den högsta tillåtna driftstemperaturen på 45 °C överskrids, stängs mätverktyget av för att skydda laserdioden. När mätverktyget svalnat är det åter driftklart och kan kopplas på.

### Avaktivering av fränkopplingsautomatiken

När för ca 30 minuter ingen knapp trycks på mätverktyget stängs det automatiskt av för att skona batterierna.

Mätverktyget kan efter automatisk avstängning åter slås på genom att skjuta strömställaren **7** först till läget "off" och sedan slå på mätverktyget eller genom att trycka funktionsknappen **4** eller knappen för pulsfunktion **3**.

Den automatiska avstängningen avaktiveras genom att (vid avstängt mätverktyg) trycka funktionsknappen **4** minst 3 s. Vid avaktiverad avstängningsautomatik blinkar laserstrålarna helt kort.

- ▶ **Lämna inte påkopplat mätverktyg utan uppsikt, stäng alltid av mätverktyget efter avslutat arbete.** Risk finns att andra personer bländas av laserstrålen.

För att aktivera automatisk avstängning slå mätverktyget från och åter på eller håll funktionsknappen **4** minst 3 s nedtryckt.

### Avaktivering av ljudsignal

Vid inkoppling av mätverktyget är signalen alltid aktiverad.

För avaktivering resp. aktivering av ljudsignalen tryck samtidigt funktionsknappen **4** och knappen för pulsfunktion **3** och håll dem nedtryckta minst 3 s.

Både aktiveringen och avaktiveringen bekräftas med tre korta ljudsignaler.

### Driftsätt

Mätverktyget har ett flertal olika funktions sätt som kan bytas när som helst:

- Alstra ett vågrätt laserplan,
- Alstra ett lodrätt laserplan,
- Alstra två lodräta laserplan,
- Alstra ett vågrätt laserplan och två lodräta laserplan.

Efter inkopplingen visar mätverktyget ett vågrätt laserplan. Byt funktion genom att trycka på funktionsknappen **4**.

Alla funktions sätt kan väljas med eller utan nivelleringsautomatik.

### Pulsfunktion

För arbeten med lasermottagare **17** måste – oberoende av vald funktion – pulsfunktionen aktiveras.

Vid tillslagen pulsfunktion blinkar laserlinjerna med mycket hög frekvens och därför kan lasermottagaren **17** lätt registrera dem.

För tillslag av pulsfunktionen tryck på knappen **3**. Vid tillslagen pulsfunktion lyser indikeringen **5** med grönt ljus.

Vid tillslagen pulsfunktion är laserlinjernas siktbarhet för människans öga reducerad. För arbeten utan lasermottagare slå därför från pulsfunktionen genom att på nytt trycka ned knappen **3**. Vid frånslagen pulsfunktion slocknar indikeringen **5**.

## Nivelleringsautomatik

### Användning med nivelleringsautomatik

Ställ upp mätverktyget på en vågrät, stadig yta eller spänn fast det på fästet **19** eller stativet **21**. Skjut för arbeten med nivelleringsautomatik strömställaren Till/Från **7** till läget "on".

Inom självnivelleringsområdet kompenserar nivelleringsautomatiken automatiskt ojämnheter på  $\pm 4^\circ$ . Nivelleringen är avslutad när laserlinjerna inte längre rör på sig.

Om en automatisk nivellering inte är möjlig, t.ex. i fall av att mätverktygets uppställningsyta avviker mer än  $4^\circ$  från horisontalplanet börjar laserlinjerna blinka i snabb takt. Vid aktiverad ljudsignal avges en ljudsignal i snabb takt för högst 30 s. Inom 10 s efter påslag avaktiveras larmet för inställning av mätverktyget.

Ställ i detta fall mätverktyget vågrätt och vänta medan självnivelleringen utförs. När mätverktyget åter ligger inom självnivelleringsområdet på  $\pm 4^\circ$  lyser laserstrålarna kontinuerligt och ljudsignalen stängs av.

Vid vibrationer och lägesförändringar under användning nivelleras mätverktyget åter automatiskt. Kontrollera efter en ny nivellering laserstrålens vågräta eller lodräta inriktning mot referenspunkten för att undvika felmätning.

### Användning utan nivelleringsautomatik

Skjut för arbeten utan nivelleringsautomatik strömställaren **7** till läget "off". Vid frånslagen nivelleringsautomatik lyser indikeringen **6** med rött ljus och för 30 s blinkar laserlinjerna i långsam takt.

Vid frånkopplad nivelleringsautomatik kan mätverktyget hållas fritt i handen eller ställas upp på en lutande yta. Laserlinjerna löper inte längre ovillkorligen i rät vinkel mot varandra.

## Nivelleringsnoggrannhet

### Noggrannhetsinverkan

Det största inflytandet utövar omgivningstemperaturen. Speciellt temperaturdifferenser från marken uppåt kan avlänka laserstrålen.

Eftersom temperaturskiktningen nära marken är störst, bör mätverktyget fr.o.m. en mätsträcka på 20 m monteras på ett stativ. Ställ helst upp mätverktyget i arbetsytans centrum.

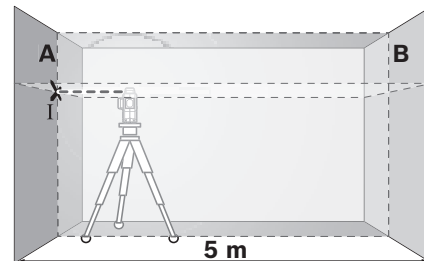
Förutom yttre påverkan kan även verktygsspecifika inflytanden (som t.ex. fall eller häftiga stötar) leda till avvikelser. Kontrollera därför mätverktygets noggrannhet innan arbetet påbörjas. Kontrollera först den vågräta laserlinjens nivelleringsnoggrannhet och därefter den lodräta laserlinjens nivelleringsnoggrannhet.

Om mätverktyget vid en av dessa kontroller överskrider maximal avvikelse bör det lämnas in för reparation till en Bosch-service.

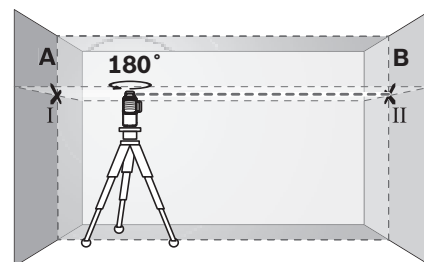
### Kontroll av tvåaxelns vågräta nivelleringsnoggrannhet

För kontroll behövs en fri mätsträcka på 5 m på stadigt underlag mellan två väggar A och B.

- Montera mätverktyget nära vägg A på ett stativ eller ställ upp det på en plant stabil underlag. Slå på mätverktyget med inkopplad nivelleringsautomatik. Välj den funktion där ett vågrätt laserplan och ett lodrätt laserplan visas framför mätverktyget.

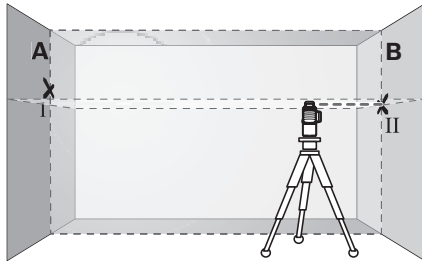


- Rikta lasern mot den närläggna väggen A och låt mätverktyget nivelleras. Sätt ett märke i mitten på den punkt där laserlinjerna korsar varandra på vägg A (punkt I).

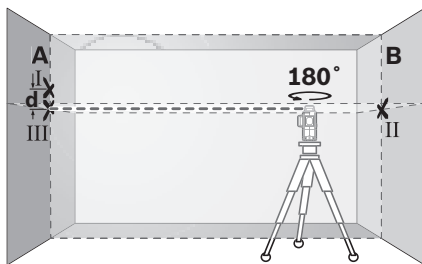


- Vrid nu mätverktyget  $180^\circ$ , låt det nivelleras och märk ut laserlinjernas korsningspunkt på motsatta väggen B (punkt II).

- Placera mätverktyget – utan att vrida det – nära väggen B, koppla på och låt verktyget nivelleras.



- Rikta upp mätverktyget i höjdläge (med hjälp av stativet eller eventuellt med underlägg) så att laserlinjernas korsningspunkt står exakt mot tidigare märkt punkt II på väggen B.



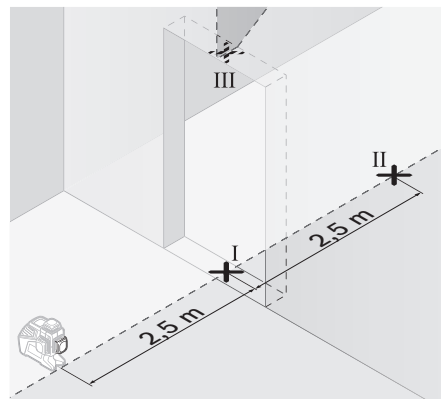
- Vrid nu mätverktyget 180°, utan att ändra höjden. Rikta lasern mot väggen A så att laserlinjen förlöper genom den märkta punkten I. Låt mätverktyget nivelleras och märk ut laserlinjernas korsningspunkt på väggen A (punkt III).
- Differensen  $d$  mellan de båda märkta punkterna I och III på väggen A anger mätverktygets faktiska höjdavvikelse längs tväraxeln.

På mätsträckan som omfattar  $2 \times 5 \text{ m} = 10 \text{ m}$  får avvikelserna uppgå till högst:  
 $10 \text{ m} \times \pm 0,2 \text{ mm/m} = \pm 2 \text{ mm}$ .  
 Differensen  $d$  mellan punkterna I och III får vara högst 2 mm.

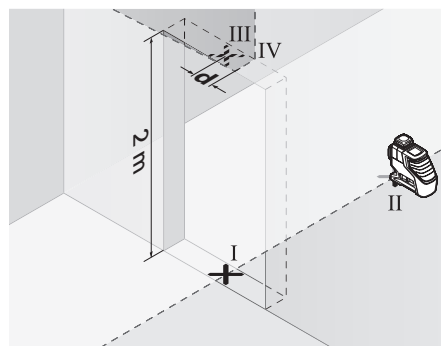
### Kontroll av den lodräta linjens nivelleringsnoggrannhet

För kontroll behövs en dörröppning (på stadigt underlag) som på båda sidorna har ett fritt utrymme på minst 2,5 m.

- Ställ upp mätverktyget på 2,5 m avstånd från dörröppningen på en plan, stabil yta (inte på stativ). Slå på mätverktyget med inkopplad nivelleringsautomatik. Välj den funktion där ett lodrätt laserplan visas framför mätverktyget.



- Sätt ett märke i mitten på den lodräta laserlinjen nertill i dörröppningen (punkt I), på ett avstånd om 5 m på dörröppningens andra sida (punkt II) samt på dörröppningens övre kant (punkt III).



- Vrid mätverktyget 180° och ställ upp det på dörröppningens andra sida omedelbart bakom punkten II. Låt mätverktyget nivelle-

ras och rikta in den lodräta laserlinjen så att dess centrum går exakt genom punkterna I och II.

- Märk upp laserlinjens mitt på dörröppningens övre kant som punkt IV.
- Differensen **d** mellan de båda märkta punkterna III och IV anger mätverktygets faktiska avvikelse från lodlinjen.
- Mät dörröppningens höjd.

Upprepa mätningen för de två lodräta laserplanen. Välj den funktion där ett lodrätt laserplan visas sidledes nära mätverktyget och vrid mätverktyget före varje mätning 90°.

Maximalt tillåten avvikelse beräknas så här: dörröppningens dubbla höjd x 0,2 mm/m  
Exempel: Vid en 2 m hög dörröppning får den maximala avvikelsen vara  
2 x 2 m x ±0,2 mm/m = ±0,8 mm. Vid vardera mätningen får punkterna III och IV ligga högst 0,8 mm från varandra.

### Arbetsanvisningar

- ▶ **Använd alltid laserlinjens centrum för märkning.** Laserpunktens bredd förändras i relation till avståndet.

### Användning av lasermåltavla

Lasermåltavlan **15** förbättrar laserstrålens siktbarhet vid ogynnsamma omständigheter och större avstånd.

Den reflekterande halva delen av lasermåltavlan **15** förbättrar laserlinjens synlighet. Laserlinjen är också synlig bakom lasermåltavlan genom den transparenta delen.

### Användning med stativ (tillbehör)

Stativet är ett stabilt och i höjdläge inställbart mätunderlag. Lägg upp mätverktyget med 1/4"-gängfästet **10** på stativet **21** eller på ett gängse kamerastativ. Vid användning av ett normalt byggstativ, utnyttja 5/8"-stativgängfästet **9**. Skruva fast mätverktyget med stativets låsskruv.

### Infästning med universalfäste (tillbehör) (se bild D)

Med universalfästet **19** kan mätverktyget fästas t.ex. på lodräta ytor, rör eller magnetiserbart material. Universalfästet kan även användas som golvstativ och för att underlätta mätverktygets uppriktning i höjdded.

### Användning med mätplatta (tillbehör) (se bilder A–B)

Med hjälp av mätplattan **16** kan lasermarkeringen projiceras mot golvet resp laserhöjden mot väggen.

Med nollfältet och skalan kan avvikelsen mot önskad höjd mätas och åter inmärkas på annat ställe. Härvid utgår den exakta inställningen av mätverktyget för den höjd som ska projiceras. Mätplattan **16** har en reflexbeläggning för bättre siktbarhet av laserstrålen på längre avstånd eller vid kraftigt solsken. Denna ljusförstärkning kan endast urskiljas när blicken riktas parallellt med laserstrålen mot mätplattan.

### Användning av lasermottagare (tillbehör) (se bild D)

Vid ogynnsamma ljusförhållanden (ljus omgivning, klart solsken) och på längre avstånd ska lasermottagare **17** för bättre registrering av laserlinjerna användas. Slå vid arbeten med lasermottagare på pulsfunktionen (se "Pulsfunktion", sidan 82).

### Lasersiktglasögon (tillbehör)

Lasersiktglasögonen filtrerar bort omgivningsljuset. Härvid verkar laserns röda ljus klarare.

- ▶ **Lasersiktglasögonen får inte användas som skyddsglas-ögon.** Lasersiktglasögonen förbättrar laserstrålens siktbarhet men skyddar inte mot laserstrålning.
- ▶ **Lasersiktglasögonen får inte användas som solglasögon eller i trafiken.** Lasersiktglasögonen skyddar inte fullständigt mot UV-strålning och reducerar förmågan att uppfatta färg.

### Användningsexempel (se bilder C–H)

Exempel på olika möjligheter att använda mätverktyget finns på bildsidorna.

## Underhåll och service

### Underhåll och rengöring

Förvara och transportera mätverktyget endast i det medföljande skyddsfo dralet eller i hantverkarväskan.

Se till att mätverktyget alltid hålls rent.

Mätverktyget får inte doppas i vatten eller andra vätskor.

Torka av mätverktyget med en fuktig, mjuk trasa. Använd inte rengörings- eller lösningsmedel.

Rengör regelbundet speciellt ytorna kring larsens utloppsöppning och se till ludd avlägsnas.

Om störningar uppstår i mätverktyget trots exakt tillverkning och sträng kontroll bör reparationen utföras av en auktoriserad serviceverkstad för Bosch elverktyg. Ta inte isär mätverktyget på egen hand.

Var vänlig ange vid förfrågningar och reservdelsbeställningar produktnummer som består av 10 siffror och som finns på mätverktygets typskylt.

För reparation ska mätverktyget skickas in i skyddsfo dralet **18**.

### Kundservice och kundkonsulter

Kundservicen ger svar på frågor beträffande reparation och underhåll av produkter och reservdelar. Sprängskissar och informationer om reservdelar lämnas även på adressen:

**www.bosch-pt.com**

Bosch kundkonsultgruppen hjälper gärna när det gäller frågor beträffande köp, användning och inställning av produkter och tillbehör.

### Svenska

Bosch Service Center  
Telegrafvej 3  
2750 Ballerup  
Danmark  
Tel.: +46 (020) 41 44 55  
Fax: +46 (011) 18 76 91

### Avfallshantering

Mätverktyg, tillbehör och förpackning ska omhändertas på miljövänligt sätt för återvinning.

#### Endast för EU-länder:



Släng inte mätverktyg i hushållsavfall!

Enligt europeiska direktivet 2002/96/EG för kasserade elektriska och elektroniska apparater och dess modifiering till nationell

rätt måste obrukbara elverktyg omhändertas separat och på miljövänligt sätt lämnas in för återvinning.

#### Battericeller/batterier:

Förbrukade battericeller/batterier får inte kastas i hushållsavfallet och inte heller i eld eller vatten. Battericellerna/batterierna ska samlas in, återvinnas eller omhändertas på miljövänligt sätt.

#### Endast för EU-länder:

Defekta eller förbrukade battericeller/batterier måste omhändertas för återvinning enligt direktivet 91/157/EEG.

Ändringar förbehålles.

## Sikkerhetsinformasjon



Les og følg alle anvisningene, for å kunne arbeide farefritt og sikkert med måleverktøyet. Gjør aldri varselkilt på måleverktøyet uleselig. **TA GODT VARE PÅ DISSE INSTRUKSENE.**

- ▶ **OBS!** Hvis det brukes andre betjenings- eller justeringsinnretninger enn de vi har angitt her eller det utføres andre bruksmetoder, kan dette føre til en farlig stråle-eksponering.
- ▶ Måleverktøyet leveres med et advarselsskilt på engelsk (på bildet av måleverktøyet på bilsiden er dette merket med nummer 13).



- ▶ Lim en norsk etikett over dette engelske advarselsskiltet før du tar apparatet i bruk for første gang.
- ▶ Rett aldri laserstrålen mot personer eller dyr og se ikke selv inn i laserstrålen. Dette måleverktøyet lager laserstråling i laserklasse 2 jf. IEC 60825-1. Du kan da blende personer.
- ▶ Bruk laserbrillene aldri som beskyttelsesbriller. Laserbrillene er til bedre registrering av laserstrålen, men de beskytter ikke mot laserstrålingen.
- ▶ Bruk laserbrillene aldri som solbriller eller i trafikken. Laserbrillene gir ingen fullstendig UV-beskyttelse og reduserer fargeregistreringen.

- ▶ Måleverktøyet skal alltid kun repareres av kvalifisert fagpersonale og kun med originale reservedeler. Slik opprettholdes måleverktøyets sikkerhet.
- ▶ La aldri barn bruke laser-måleverktøyet uten oppsyn. Du kan ufrivillig blende personer.
- ▶ Ikke arbeid med måleverktøyet i eksplosjonsutsatte omgivelser – der det befinner seg brennbare væsker, gass eller støv. I måleverktøyet kan det oppstå gnister som kan antenne støv eller damper.



Ikke bruk måleverktøyet og laser-målplaten 15 i nærheten av pacemakere. Magnetene til måleverktøy og laser-målplate oppretter et felt som kan innskrenke funksjonen til pacemakere.

- ▶ Hold måleverktøyet og laser-målplaten 15 unna magnetiske databærere og magnetisk ømfindtlige apparater. Virkningen til magnetene på måleverktøyet og laser-målplaten kan medføre irreversible datatap.

## Funksjonsbeskrivelse

Brett ut utbrettssiden med bildet av måleverktøyet, og la denne siden være utbrettet mens du leser bruksanvisningen.

### Formålmessig bruk

Måleverktøyet er beregnet til beregning og kontroll av vannrette og loddrette linjer.

**Tekniske data**

Linjelaser	GLL 3-80 P Professional
Produktnummer	3 601 K63 300
Arbeidsområde <sup>1)</sup>	
– standard	20 m
– med pulsfunksjon	15 m
– med lasermottaker	5–80 m
Nivellernøyaktighet	±0,2 mm/m
Typisk selvnivelleringsområde	±4°
Typisk nivelleringstid	<4 s
Driftstemperatur	–10 °C ... +40 °C
Lagertemperatur	–20 °C ... +70 °C
Relativ luftfuktighet max.	90 %
Laserklasse	2
Lasertype	640 nm, <1 mW
C <sub>6</sub>	1
korteste impulstid	1/1600 s
Stativfeste	1/4", 5/8"
Batterier	4 x 1,5 V LR06 (AA)
Driftsvarighet	
– med 3 lasernivåer	5 h
– med 2 lasernivåer	9 h
– med 1 lasernivå	18 h
Vekt tilsvarende EPTA-Procedure 01/2003	0,75 kg
Mål	159 x 141 x 75 mm
Beskyttelsestype	IP 54 (støv- og sprutvannbeskyttet)

1) Arbeidsområdet kan reduseres på grunn av ugunstige omgivelsesvilkår (f.eks. direkte sol).

Legg merke til produktnummeret på typeskiltet til måleverktøyet ditt, handelsbetegnelsene til de enkelte måleverktøyene kan variere.

Serienummeret **14** på typeskiltet er til en entydig identifisering av måleverktøyet.



## Illustrerte komponenter

Nummereringen av de illustrerte komponentene gjelder for bildet av måleverktøyet på illustrasjonssiden.

- 1 Utgang laserstråle
- 2 Batterivarsel
- 3 Tast pulsfunksjon
- 4 Driftstype-tast
- 5 Melding pulsfunksjon
- 6 Anvisning arbeid uten automatisk nivellering
- 7 På-/av-bryter
- 8 Magneter
- 9 Stativfeste 5/8"
- 10 Stativfeste 1/4"
- 11 Låsing av batteridekselet
- 12 Deksel til batterirom
- 13 Laser-advarselsskilt
- 14 Serienummer
- 15 Laser-målplate
- 16 Målplate med fot\*
- 17 Lasermottaker\*
- 18 Beskyttelsesveske\*
- 19 Universal holder\*
- 20 Laserbriller\*
- 21 Stativ\*
- 22 Nivellerstang\*

\* Illustrert eller beskrevet tilbehør inngår ikke i standard-leveransen.

## Montering

### Innsetting/utskifting av batterier

Til drift av måleverktøyet anbefales det å bruke alkali-mangan-batterier.

Til åpning av batteriromdekselet **12** skyver du låsen **11** i pilretning og slår opp batteriromdekselet. Sett inn batteriene. Pass på korrekt poling som vist på innersiden av batteriromdekselet.

Når batteriene blir svake, lyder et engangs lyd-signal i 5 s. Batterivarslet **2** blinker kontinuerlig rødt. Måleverktøyet kan brukes i mindre enn 2 h.

Hvis batteriene er svake når måleverktøyet kobles inn, lyder det 5 s lange lydsignalet rett etter innkopling av måleverktøyet.

Skift alltid ut alle batteriene på samme tid. Bruk kun batterier fra en produsent og med samme kapasitet.

- ▶ **Ta batteriene ut av måleverktøyet, når du ikke bruker det over lengre tid.** Batteriene kan korrodere ved lengre tids lagring og lades ut automatisk.

## Bruk

### Igangsetting

- ▶ **Ved drift av måleverktøyet lyder høye lyd-signaler under visse vilkår. Hold derfor måleverktøyet unna øret hlv. andre personer.** Den høye tonen kan skade hørselen.
- ▶ **Beskytt måleverktøyet mot fuktighet og direkte solstråling.**
- ▶ **Ikke utsett måleverktøyet for ekstreme temperaturer eller temperatursvingninger.** La det f.eks. ikke ligge i bilen over lengre tid. La måleverktøyet først tempereres ved større temperatursvingninger før du tar det i bruk. Ved ekstreme temperaturer eller temperatursvingninger kan presisjonen til måleverktøyet innskrenkes.
- ▶ **Unngå heftige støt eller fall.** Etter sterke ytre innvirkninger på måleverktøyet bør du alltid utføre en presisjonstest før du arbeider videre (se «Nivellernøyaktighet»).
- ▶ **Slå av måleverktøyet når du transporterer det.** Ved utkopling låses pendelenheten, fordi den ellers kan skades ved sterke bevegelser.

### Inn-/utkobling

Til **innkopling** av måleverktøyet skyver du på-/av-bryteren **7** inn i posisjon «**on**» (til arbeid uten automatisk nivellering) eller til posisjon «**on**» (til arbeid med automatisk nivellering). Rett etter innkoplingen sender måleverktøyet laserlinjer ut av utgangsåpningene **1**.

► **Retts aldri laserstrålen mot personer eller dyr og se ikke selv inn i laserstrålen, heller ikke fra lang avstand.**

Til **utkopling** av måleverktøyet skyver du på-/av-bryteren **7** inn i posisjon «**off**». Ved utkopling låses pendelenheten.

Ved overskridelse av maksimal tillatt driftstemperatur på 45 °C utføres utkoblingen for å beskytte laserdioden. Etter avkjøling er måleverktøyet igjen driftsklart og kan kobles inn på nytt.

### Deaktivering av automatisk utkopling

Hvis det i ca. 30 min ikke trykkes en tast på måleverktøyet, kobler måleverktøyet seg automatisk ut til skåning av batteriene.

Til ny innkopling av måleverktøyet etter en automatisk utkopling, kan du enten først skyve på-/av-bryteren **7** i posisjon «**off**» og så slå på måleverktøyet igjen, eller du trykker en gang på driftstype-tasten **4** eller tasten pulsfunksjon **3**.

Til deaktivering av den automatiske utkoblingen holder du (ved innkoplet måleverktøy) driftstype-tasten **4** trykt inne i minst 3 s. Når den automatiske utkoblingen er deaktivert, blinker laserstrålene kort som bekreftelse.

► **Ikke la det innkoblede måleverktøyet stå uten oppsyn og slå måleverktøyet av etter bruk.** Andre personer kan blendes av laserstrålen.

For å aktivere den automatiske utkoblingen, kople du måleverktøyet av og på igjen, eller du holder driftstype-tasten **4** trykt i minst 3 s istedetfor.

### Deaktivering av lydsignalet

Etter innkopling av måleverktøyet er lydsignalet alltid aktivert.

Til deaktivering hhv. aktivering av lydsignalet trykker du samtidig på driftstype-tasten **4** og pulsfunksjons-tasten **3** og holder dem trykt inne i minst 3 s.

Både ved aktivering og deaktivering lyder tre korte lydsignaler som bekreftelse.

### Driftstyper

Måleverktøyet har flere driftstyper, og du kan til enhver tid skifte mellom disse:

- Oppretting av et vannrett lasernivå,
- oppretting av et loddrett lasernivå,
- oppretting av to loddrette lasernivåer,
- oppretting av et vannrett lasernivå og to loddrette lasernivåer.

Etter innkopling oppretter måleverktøyet et vannrett lasernivå. Til skifting av driftstypen trykker du på driftstype-tasten **4**.

Alle driftstypene kan både velges med eller uten automatisk nivellering.

### Pulsfunksjon

Til arbeid med lasermottakeren **17** må – uavhengig av valgt driftstype – pulsfunksjonen aktiveres. I pulsfunksjonen blinker laserlinjene med svært høy frekvens og kan slik finnes av lasermottakeren **17**.

Til innkopling av pulsfunksjonen trykker du på tasten **3**. Ved innkoplet pulsfunksjon lyser meldingen **5** grønt.

For menneskets øyne er synligheten til laserlinjer redusert ved innkoplet pulsfunksjon. Til arbeid uten lasermottaker kople du derfor ut pulsfunksjonen ved å trykke på tasten **3** igjen. Ved utkoplet pulsfunksjon slokner meldingen **5**.

### Automatisk nivellering

#### Arbeid med automatisk nivellering

Sett måleverktøyet på et vannrett, fast underlag, fest det på holderen **19** eller stativet **21**.

Til arbeid med automatisk nivellering setter du på-/av-bryteren **7** i posisjon «**on**».

Automatisk nivellering utlikner ujevnheter innenfor selvnivelleringsområdet på ±4° automatisk. Nivelleringen er avsluttet når laserlinjene ikke beveger seg lenger.

Hvis en automatisk nivellering ikke lenger er mulig, f.eks. fordi måleverktøyet ståflate avviker mer enn 4° fra vannrett posisjon, begynner laserlinjene å blinke i hurtig takt. Ved aktivert lyd-signal lyder et lydsignal i hurtig takt i maksimalt 30 s. I løpet av 10 s etter innkoplingen er denne alarmen deaktivert, for å muliggjøre innrettingen av måleverktøyet.

Sett måleverktøyet opp vannrett og vent på selvnivelleringen. Når måleverktøyet befinner seg innenfor selvnivelleringsområdet på  $\pm 4^\circ$ , lyser laserstrålene kontinuerlig og lydsignalet koples ut.

Ved risting eller posisjonsendring i løpet av driftten nivelleres måleverktøyet automatisk igjen. Etter en ny nivellering må du sjekke posisjonen til vannrett hhv. loddrett laserlinje i henhold til referansepunkter, for å unngå feil.

#### Arbeid uten automatisk nivellering

Til arbeid uten automatisk nivellering setter du på-/av-bryteren **7** i posisjon «**0 on**». Ved utkoplet automatisk nivellering lyser meldingen **6** rødt og i 30 s blinker laserlinjene i en langsom takt.

Ved utkoplet automatisk nivellering kan du holde måleverktøyet fritt i hånden eller sette det på et vinklet underlag. Laserlinjene går ikke lenger nødvendigvis loddrett mot hverandre.

### Nivellernøyaktighet

#### Presisjonsinnflytelser

Den største innflytelsen har omgivelsestemperaturen. Særsilt temperaturforskjeller fra bakken og oppover kan avlede laserstrålen.

Temperaturforskjellen er størst nær bakken, derfor bør måleverktøyet alltid monteres på et stativ fra en målestrekning på 20 m. Sett måleverktøyet dessuten helst opp i midten av arbeidsflaten.

Utenom ytre innflytelser kan også apparatspesifikke innflytelser (som f.eks. fall eller heftige støt) føre til avvik. Kontroller derfor alltid måleverktøyet presisjon før hver arbeidsstart.

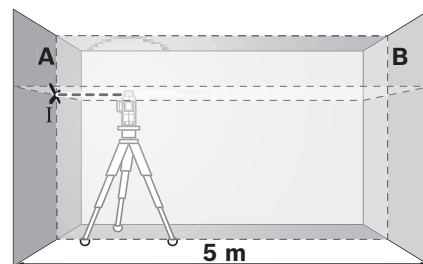
Sjekk først nivellernøyaktigheten til den vannrette laserlinjen og deretter nivellernøyaktigheten til de loddrette laserlinjene.

Dersom måleverktøyet ved kontroll overskrider maksimalt avvik, må det repareres av Bosch service-/garantiverksted.

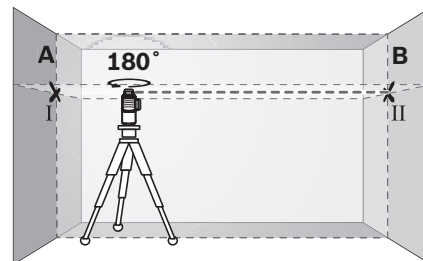
#### Kontroll av vannrett nivelleringsnøyaktighet til tverraksen

Til kontrollen er det nødvendig med en fri målestrekning på 5 m på fast grunn mellom to vegger A og B.

- Monter måleverktøyet nær veggen A på et stativ (tilbehør) eller sett det på en fast, plan undergrunn. Slå måleverktøyet på med automatisk nivellering. Velg den driftstypen, der et vannrett lasernivå og et loddrett lasernivå opprettes frontalt foran måleverktøyet.

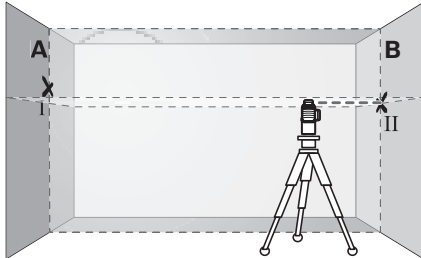


- Rett laseren opp på den nære veggen A og la måleverktøyet nivellere. Marker midten av punktet, der laserlinjene krysser hverandre på veggen A (punkt I).

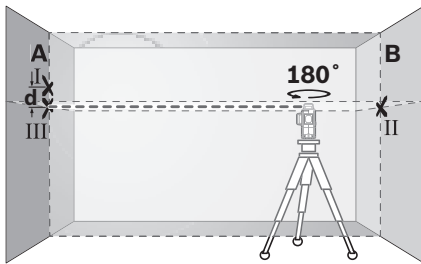


- Drei måleverktøyet  $180^\circ$ , la det nivellere og marker kryssingspunktet til laserlinjene på motsatt vegg B (punkt II).

- Plasser måleverktøyet – uten å dreie det – nær veggen B, slå det på og la det nivellere.



- Rett måleverktøyet opp i høyden (ved hjelp av stativet eller eventuelt ved å legge noe under) slik at kryssingspunktet til laserlinjene treffer nøyaktig på det tidligere markerte punktet II på veggen B.



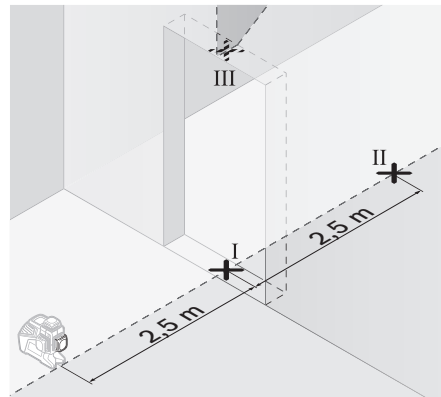
- Drei måleverktøyet 180°, uten å forandre høyden. Rett det slik opp på veggen A at den loddrette laserlinjen går gjennom det allerede markerte punktet I. La måleverktøyet nivellere og marker kryssingspunktet til laserlinjene på vegg A (punkt III).
- Differansen **d** mellom de to markerte punktene I og III på veggen A gir det virkelige høydeavviket for måleverktøyet langs tverraksen.

På målestrekningen  $2 \times 5 \text{ m} = 10 \text{ m}$  er det maksimale tillatte avviket:  
 $10 \text{ m} \times \pm 0,2 \text{ mm/m} = \pm 2 \text{ mm}$ .  
 Differansen **d** mellom punktene I og III kan være maksimalt 2 mm.

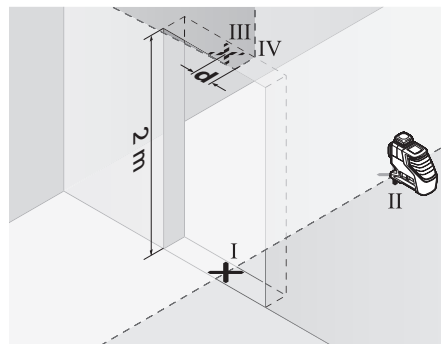
### Kontroll av nivelleringsnøyaktigheten til de loddrette linjene

Til kontrollen trenger du en døråpning, der det (på fast underlag) er minst 2,5 m plass på hver side av døren.

- Plasser måleverktøyet i 2,5 m avstand fra døråpningen på et fast, plant underlag (ikke på et stativ). Slå måleverktøyet på med automatisk nivellering. Velg en driftstype, der det opprettes en loddrett laserlinje frontalt foran måleverktøyet.



- Marker midten av loddrett laserlinje på bunnen av døråpningen (punkt I), i 5 m avstand også på den andre siden av døråpningen (punkt II), pluss på øvre kant av døråpningen (punkt III).



- Drei måleverktøyet 180° og plasser det på den andre siden av døråpningen rett bak punktet II. La måleverktøyet nivellere

og rett den loddrette laserlinjen opp slik at midten går nøyaktig gjennom punktene I og II.

- Marker midten på laserlinjen på øvre kant av døråpningen som punkt IV.
- Differansen **d** mellom de to markerte punktene III og IV gir det virkelige avviket for måleverktøyet fra loddrett posisjon.
- Mål høyden på døråpningen.

Gjenta målingen for det andre loddrette lasernivået. Velg så en driftstype, der det opprettes et loddrett lasernivå på siden av måleverktøyet, og drei måleverktøyet 90° før målingen påbegynnes ef.

Det maksimale tillatte avviket beregner du på følgende måte:

dobbelt høyde av døråpningen x 0,2 mm/m  
Eksempel: Ved en høyde på døråpningen på 2 m må det maksimale avviket være  $2 \times 2 \text{ m} \times \pm 0,2 \text{ mm/m} = \pm 0,8 \text{ mm}$ . Punktene III og IV må derfor være maksimalt 0,8 mm fra hverandre ved hver av de to målingene.

### Arbeidshenvisninger

- ▶ **Bruk alltid kun midten på laserlinjen til markering.** Bredden til laserlinjen endres med avstanden.

#### Arbeid med laser-målplate

Laser-målplaten **15** forbedrer laserstrålens synlighet ved ugunstige vilkår og store avstander.

Den reflekterende halvdelen til laser-målplaten **15** forbedrer laserlinjens synlighet, med den transparente halvdelen er laserlinjen også synlig fra baksiden på laser-målplaten.

#### Arbeid med stativ (tilbehør)

Et stativ byr på et stabilt, høydestillbart måleunderlag. Sett måleverktøyet med 1/4"-stativfestet **10** på gjengene til stativet **21** eller et vanlig fotostativ. Til festing med et vanlig byggstativ bruker du 5/8"-stativfestet **9**. Skru måleverktøyet fast med låseskruen til stativet.

#### Festing med universalholderen (tilbehør) (se bilde D)

Ved hjelp av universalholderen **19** kan du feste måleverktøyet f.eks. på loddrette flater, rør eller magnetiserbare materialer. Universalholderen er også egnet som gulvsstativ og forenkler høydeopprettingen av måleverktøyet.

#### Arbeid med målplaten (tilbehør) (se bildene A–B)

Ved hjelp av målplaten **16** kan lasermarkeringen overføres til gulvet hhv. laserhøyden overføres til veggen.

Med nullfeltet og skalaen kan feiljusteringen til ønsket høyde måles og overføres til et annet sted. Slik bortfaller den nøyaktige innstillingen av måleverktøyet på høyden som skal overføres.

målplaten **16** har et reflekssjikt som gjør laserstrålen bedre synlig på større avstand hhv. i sterk sol. Lysstyrkeforsterkningen kan kun registreres når du ser på målplaten parallelt til laserstrålen.

#### Arbeid med lasermottaker (tilbehør) (se bilde D)

Ved ugunstige lysforhold (lyse omgivelser, direkte sol) og på større avstander bruker du lasermottakeren **17** til en bedre registrering av laserlinjene. Ved arbeid med lasermottakeren kople du inn pulsfunksjonen (se «Pulsfunksjon», side 90).

#### Laserbriller (tilbehør)

Laserbrillene filtrerer bort omgivelseslyset. Slik vises det røde lyset til laseren lysere for øyet.

- ▶ **Bruk laserbrillene aldri som beskyttelsesbriller.** Laserbrillene er til bedre registrering av laserstrålen, men de beskytter ikke mot laserstrålingen.
- ▶ **Bruk laserbrillene aldri som solbriller eller i trafikken.** Laserbrillene gir ingen fullstendig UV-beskyttelse og reduserer fargeregistreringen.

#### Arbeidseksempler (se bildene C–H)

Eksempler på bruksmuligheter for måleverktøyet finner du på illustrasjonssidene.

## Service og vedlikehold

### Vedlikehold og rengjøring

Måleverktøyet må kun lagres og transporteres i medlevert beskyttelsesveske eller koffert.

Hold måleverktøyet alltid rent.

Dypp aldri måleverktøyet i vann eller andre væsker.

Tørk smussen av med en fuktig, myk klut. Ikke bruk rengjørings- eller løsemidler.

Rengjør spesielt flatene på utgangsåpningen til laseren med jevne mellomrom og pass på loing.

Hvis måleverktøyet til tross for omhyggelige produksjons- og kontrollmetoder en gang skulle svikte, må reparasjonen utføres av et Bosch service-/garantiverksted. Du må ikke åpne måleverktøyet selv.

Ved alle forespørsler og reservedelsbestillinger må du oppgi det 10-sifrede produktnummeret som er angitt på måleverktøyets typeskilt.

Send måleverktøyet inn til reparasjon i beskyttelsesvesken **18**.

### Kundeservice og kundefrådgivning

Kundeservice hjelper deg ved spørsmål om reparasjon og vedlikehold av produktet ditt og reservedelene. Deltegnninger og informasjon om reservedeler finner du også under:

**[www.bosch-pt.com](http://www.bosch-pt.com)**

Bosch-kundeservice er gjerne til hjelp ved spørsmål om kjøp, bruk og innstilling av produkter og tilbehør.

### Norsk

Robert Bosch AS  
Postboks 350  
1402 Ski  
Tlf.: + 47 (6487) 89 50  
Faks: + 47 (6487) 89 55

### Deponering

Måleverktøy, tilbehør og emballasje må leveres inn til miljøvennlig gjenvinning.

#### Kun for EU-land:



Ikke kast måleverktøy i vanlig søppel!

Jf. det europeiske direktivet 2002/96/EF vedr. gamle elektriske og elektroniske apparater og tilpassingen til nasjonale lover må

gammelt måleverktøy som ikke lenger kan brukes samles inn og leveres inn til en miljøvennlig resirkulering.

#### Battericeller/batterier:

Ikke kast battericeller/batterier i vanlig søppel, ild eller vann. Battericeller/batterier skal samles inn, resirkuleres eller deponeres på en miljøvennlig måte.

#### Kun for EU-land:

Defekte eller oppbrukte battericeller/batterier må resirkuleres iht. direktiv 91/157/EØF.

**Rett til endringer forbeholdes.**

## Turvallisuusohjeita



**Kaikki ohjeet täytyy lukea ja noudattaa, jotta voisi työskennellä vaarattomasti ja varmasti mittaustyökalun kanssa. Älä koskaan peitä tai poista mittaustyökalussa olevia varoituskilpiä. SÄILYTÄ NÄMÄ OHJEET HYVIN.**

- ▶ **Varoitus – jos käytetään muita, kuin tässä mainittuja käyttö- tai säätölaitteita tahi menetellään eri tavalla, saattaa tämä johtaa vaarallisen säteilyn altistukseen.**
- ▶ **Mittaustyökalu toimitetaan varustettuna englanninkielisellä varoituskilvellä (grafiikkasivun mittaustyökalun kuvassa merkitty numerolla 13).**



- ▶ **Liimaa ennen ensimmäistä käyttöä toimittukseen kuuluva oman kiellesi tarra englanninkielisen kilven päälle.**
- ▶ **Älä koskaan suuntaa lasersädettä ihmisiin tai eläimiin, älä myös itse katso lasersäteeseen.** Tämä mittaustyökalu tuottaa laserluokan 2 lasersädettä IEC 60825-1 mukaan. Täten voit tahattomasti sokaista ihmisiä.
- ▶ **Älä käytä lasertarkkailulaseja suojalaseina.** Lasertarkkailulasien tarkoitus on erottaa lasersäde paremmin, ne eivät kuitenkaan suojaa lasersäteeltä.
- ▶ **Älä käytä lasertarkkailulaseja aurinkolaseina tai tieliikenteessä.** Lasertarkkailulasit eivät anna täydellistä UV-suojaa ja ne alentavat värien erotuskykyä.

- ▶ **Anna ainoastaan koulutettujen ammattihenkilöiden korjata mittaustyökalusi ja salli korjauksiin käytettävän vain alkuperäisiä varaosia.** Täten varmistat, että mittaustyökalu säilyy turvallisena.
- ▶ **Älä anna lasten käyttää lasermittaustyökalua ilman valvontaa.** He voivat tahattomasti sokaista ihmisiä.
- ▶ **Älä työskentele mittaustyökalulla räjähdysalttiissa ympäristössä, jossa on palavaa nestettä, kaasua tai pölyä.** Mittaustyökalussa voi muodostua kipinöitä, jotka saattavat sytyttää pölyn tai höyryt.



**Älä käytä mittaustyökalua tai laserkohdetaulua 15 sydämentahdistimien lähellä.** Mittaustyökalun ja laserkohdetaulun magneetti muodostavat kentän, joka voi häiritä sydämentahdistimien toimintaa.

- ▶ **Pidä mittaustyökalu ja laserkohdetaulu 15 poissa magneettisista taltioista ja magnetisille herkistä laitteista.** Mittaustyökalun ja laserkohdetaulun magneetti saattaa aikaansaada pysyvän tietohäviön.

## Toimintaselostus

Käännä auki taittosivu, jossa on mittaustyökalun kuva ja pidä se uloskäännettynä lukiessasi käyttöohjetta.

### Määräyksenmukainen käyttö

Mittaustyökalu on tarkoitettu vaakasuorien ja pystysuorien viivojen mittaukseen ja tarkistukseen.

**Tekniset tiedot**

Linjalaser	GLL 3-80 P Professional
Tuotenumero	3 601 K63 300
Työalue <sup>1)</sup>	
– vakio	20 m
– pulssitoiminnolla	15 m
– laservastaanottimella	5–80 m
Vaaitustarkkuus	±0,2 mm/m
Tyypillinen itsetasausalue	±4°
Tyypillinen tasausaika	<4 s
Käyttölämpötila	–10 °C ... +40 °C
Varastointilämpötila	–20 °C ... +70 °C
Ilman suhteellinen kosteus maks.	90 %
Laserluokka	2
Lasertyyppi	640 nm, <1 mW
C <sub>6</sub>	1
impulssin lyhyin kesto	1/1600 s
Jalustan kiinnityskierre	1/4", 5/8"
Paristot	4 x 1,5 V LR06 (AA)
Käyttöaika	
– kolmella lasertasolla	5 h
– kahdella lasertasolla	9 h
– yhdellä lasertasolla	18 h
Paino vastaa EPTA-Procedure 01/2003	0,75 kg
Mitat	159 x 141 x 75 mm
Suojaus	IP 54 (pöly- ja roiskevesisuojaattu)

1) Kantama saattaa pienentyä epäsuotuisten ympäristöolosuhteiden (esim. suora auringonpaiste) vaikutuksesta.

Ota huomioon mittaustyökalusi tyyppikilvessä oleva tuotenumero, yksittäisten mittaustyökalujen kaupanimitys saattaa vaihdella.

Tyyppikilvessä oleva sarjanumero **14** mahdollistaa mittaustyökalun yksiselitteisen tunnistuksen.



## Kuvassa olevat osat

Kuvassa olevien osien numerointi viittaa grafiikka-sivussa olevaan mittaustyökalan kuvaan.

- 1 Lasersäteen ulostuloaukko
- 2 Paristovaroitus
- 3 Pulssitoiminnon painike
- 4 Käyttömuotopainike
- 5 Pulssitoiminnon näyttö
- 6 Näyttö ilman tasausautomaatiikkaa
- 7 Käynnistyskytkin
- 8 Magneetit
- 9 Jalustan kiinnitys 5/8"
- 10 Jalustan kiinnitys 1/4"
- 11 Paristokotelon kannen lukitus
- 12 Paristokotelon kansi
- 13 Laser-varoituskilpi
- 14 Sarjanumero
- 15 Lasertähtäintaulu
- 16 Mittauslaatta ja jalka\*
- 17 Laservastaanotin\*
- 18 Suojalaukku\*
- 19 Yleispidin\*
- 20 Lasertarkkailulasit\*
- 21 Jalusta\*
- 22 Mittalatta\*

\* Kuvassa tai selostuksessa esiintyvä lisätarvike ei kuulu vakiotoimitukseen.

## Asennus

### Paristojen asennus/vaihto

Mittaustyökalan voimanlähteenä suosittelemme käyttämään alkali-mangaani-paristoja.

Avaa paristokotelon kansi **12** työntämällä lukitusta **11** nuolen suuntaan ja käännä paristokotelon kansi auki. Aseta paristot paikoilleen. Varmista oikea napaisuus paristokotelon sisällä olevan kuvan mukaisesti.

Kun paristot heikkenevät kuuluu kerran 5 s pitkä äänimerkki. Paristovaroitus **2** vilkkuu jatkuvasti punaisena. Mittaustyökala voi vielä käyttää alle 2 h.

Jos paristot ovat heikkoja mittaustyökala käynnistettäessä, kuuluu 5 s pitkä merkkiäni heti mittaustyökalan käynnistyksen jälkeen.

Vaihda aina kaikki paristot samanaikaisesti. Käytä yksinomaan saman valmistajan saman tehoisia paristoja.

► **Poista paristot mittaustyökალusta, ellet käytä sitä pitkään aikaan.** Paristot saattavat hahettua tai purkautua itsestään pitkäaikaisessa varastoinnissa.

## Käyttö

### Käyttöönotto

- **Kun mittaustyökala käytetään, kuuluu määrityissä olosuhteissa voimakas äänimerkki. Pidä tämän takia mittaustyökala kaukana korvasta ja toisista henkilöistä.** Voimakas ääni saattaa vahingoittaa kuuloa.
- **Suojaa mittaustyökala kosteudelta ja suoralta auringonvalolta.**
- **Älä aseta mittaustyökala alttiiksi äärimmäisille lämpötiloille tai lämpötilan vaihteluille.** Älä esim. jätä sitä pitkäksi aikaa autoon. Anna suurten lämpötilavaihtelujen jälkeen mittaustyökalan lämpötilan tasaantua, ennen kuin käytät sitä. Äärimmäiset lämpötilat tai lämpötilavaihtelut voivat vaikuttaa mittaustyökalan tarkkuuteen.
- **Vältä kovia iskuja tai mittaustyökalan pudottamista.** Jos mittaustyökalaan on vaikuttanut voimakkaita ulkoisia voimia, tulisi ennen työn jatkamista suorittaa tarkkuustarkistus (katso "Vaastustarkkuus").
- **Pysäytä mittaustyökala kuljetuksen ajaksi.** Laitteen ollessa poiskytkettynä heiluriyksikkö, joka muutoin voisi vahingoittaa voimakkaasta liikkeestä, on lukittuna.

### Käynnistys ja pysäytys

Työnnä mittaustyökalun **käynnistystä** varten käynnistyskytkin **7** asentoon ”**on**” (työt ilman vaaitusautomaatiikkaa) tai asentoon ”**on**” (työt vaaitusautomaatiikalla). Mittaustyökalu lähettää heti käynnistuksen jälkeen laserlinjat ulostuloaukoista **1**.

- ▶ **Älä koskaan suuntaa lasersädettä ihmisiin tai eläimiin, älä myös itse katso lasersäteeseen edes kaukaa.**

**Pysäytä** mittaustyökalu työntämällä käynnistyskytkin **7** asentoon ”**off**”. Pysäytettäessä heiluriyksikkö lukkiutuu.

Jos suurin sallittu käyttölämpötila 45 °C ylittyy laite kytkeytyy pois päältä laserdiodin suojaamiseksi. Jäähdytymisen jälkeen mittaustyökalu on taas käyttövalmis ja se voidaan käynnistää.

### Poiskytkentäautomaatiikan poiskytkentä

Jos n. 30 minuutin aikana ei paineta mitään mitalaitteen painiketta, mittalaitte sammuttaa itsensä automaattisesti pariston säästämiseksi.

Mittaustyökalun uudelleenkäynnistystä varten automaattisen poiskytkennän jälkeen voit joko työntää käynnistyskytkin **7** ensin asentoon ”**off**” ja sitten käynnistää mittaustyökalu uudelleen, tai sitten voit painaa kerran käyttömuotonäppäintä **4** tai pulssitoimintänäppäintä **3**.

Kytke pois poiskytkentäautomaatiikka pitämällä (mittaustyökalun ollessa käynnissä) käyttömuotonäppäintä **4** painettuna vähintään 3 s. Poiskytkentäautomaatiikan ollessa poiskytkettynä lasersäteet vilkkuvat lyhyesti vahvistuksena.

- ▶ **Älä jätä kytkettyä mittaustyökalua ilman valvontaa ja sammuta mittaustyökalu käytön jälkeen.** Lasersäde saattaa häikäistä muita henkilöitä.

Kytke poiskytkentäautomaatiikka käyttöön sammuttamalla mittaustyökalu ja käynnistämällä se uudelleen tai painamalla käyttömuotonäppäintä **4** vähintään 3 s.

### Merkkiäänen poiskytkentä

Kun mittaustyökalu käynnistetään, äänimerkki on aina kytkettynä.

Merkkiäänen deaktivoimiseksi tai aktivoimiseksi painat samanaikaisesti käyttömuotonäppäintä **4** ja pulssimuotonäppäintä **3** ja pidät ne painettuna vähintään 3 s.

Sekä aktivoitaessa että deaktivoitaessa kuuluu kolme lyhyttä merkkiääntä vahvistukseksi.

### Käyttömuodot

Mittaustyökalussa on kolme käyttömuotoa, joiden välillä aina voit siirtyä:

- vaakasuoran lasertason muodostus,
- pystysuoran lasertason muodostus,
- kahden pystysuoran lasertason muodostus,
- yhden vaakasuoran ja kahden pystysuoran lasertason muodostus.

Mittaustyökalu muodostaa käynnistuksen jälkeen vaakasuoran lasertason. Vaihda käyttömuotoa painamalla käyttömuotopainiketta **4**.

Kaikkia käyttömuotoja voidaan valita sekä tasa-automatiikalla että ilman sitä.

### Pulssitoiminto

Laservastaanottimen **17** kanssa työskennellessä tulee pulssitoiminto aktivoida – valitusta käyttömuodosta riippumatta –.

Pulssitoiminnossa laserlinjat vilkkuvat hyvin suurella taajuudella, jonka takia laservastaanotin **17** pystyy paikallistamaan ne.

Käynnistä pulssitoiminto painamalla painiketta **3**. Kytkeytyä pulssitoiminnolla näytön valo on **5** vihreä.

Pulssitoiminnolla on laserlinjojen näkyvyys ihmismillimälle heikompi. Kun työskentelet ilman laservastaanotinta, tulee sinun sen tähden kytkeä pulssitoimino pois painamalla painiketta **3** uudelleen. Poiskytketyllä pulssitoiminnolla näytön valo **5** sammuu.

## Tasausautomaatiikka

### Työskentely automaattisen tasauksen kanssa

Aseta mittaustyökalu vaakasuoralle tukevalle alustalle, kiinnitä se pidikkeeseen **19** tai jalustaan **21**.

Työnnä vaaitusautomaatiikan kanssa tehtäviä töitä varten käynnistyskytkin **7** asentoon "🔴 on".

Vaaitusautomaatiikka korjaa automaattisesti epätasaisuuksia itsevaaitusalueen  $\pm 4^\circ$  puitteissa. Vaaitus on päättynyt heti, kun laserlinjat eivät enää liiku.

Jos automaattinen vaaitus ei ole mahdollinen, esim. jos mittaustyökalun alusta poikkeaa yli  $4^\circ$  vaakatasosta, laserlinjat alkavat vilkkua nopeassa tempossa. Kytkeytyllä äänimerkillä kuuluu nopeampoinen äänimerkki korkeintaan 30 s. 10 s sisällä käynnistyksestä tämä hälytys kytkeytyy pois, mahdollistaen mittaustyökalun asennuksen.

Aseta tässä tapauksessa mittaustyökalu vaakatasoon ja odota itsevaaitusta. Heti, kun mittaustyökalu taas on itsevaaitusalueen  $\pm 4^\circ$  sisällä, palavat lasersäteet pysyvästi ja äänimerkki kytkeytyy pois päältä.

Jos käytön aikana tapahtuu tärähdyksiä tai asennonmuutoksia, mittaustyökalu suorittaa automaattisesti uuden vaaituksen. Tarkista uuden vaaituksen jälkeen vaakasuoran tai pystysuoran laserlinjan sijainti vertailupisteeseen nähden, vikojen välttämiseksi.

### Työskentely ilman automaattista tasausta

Työnnä ilman vaaitusautomaatiikkaa tehtäviä töitä varten käynnistyskytkin **7** asentoon "🔴 on". Poiskytketyllä vaaitusautomaatiikalla näyttö **6** syttyy punaisena ja laserlinjat vilkkuvat 30 s hitaassa tempossa.

Tasausautomaatiikan ollessa poiskytkettynä, voit pitää mittaustyökalun vapaasti kädessä tai asettaa se kaltevalle alustalle. Laserlinjat eivät välttämättä kulje enää suorassa kulmassa toisiinsa nähden.

## Vaaitustarkkuus

### Tarkkuuteen vaikuttavat seikat

Suurin vaikutus on ympäristön lämpötilalla. Eriyisesti lattialta ylöspäin esiintyvät lämpötilaerot voivat saattaa lasersäteen poikkeamaan.

Koska lämpötilakerrostumat ovat suurimmillaan maan lähellä, tulisi aina asettaa mittaustyökalu jalustalle yli 20 m mittauksia varten. Aseta sen lisäksi mittaustyökalu mahdollisuuksien mukaan keskelle työaluetta.

Ulkoisten vaikutusten lisäksi voivat myös laitteisto-ominaiset vaikutukset (kuten esim. pudotukset tai voimakkaat iskut) johtaa poikkeuksiin. Tämän takia tulee mittaustyökalun tarkkuus tarkistaa aina ennen työn aloittamista.

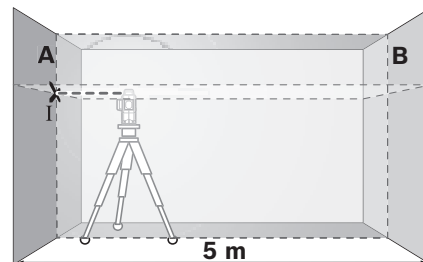
Tarkista aina ensin vaakasuoran laserlinjan taseustarkkuus ja sen jälkeen pystysuoran laserlinjan taseustarkkuus.

Jos mittaustyökalu ylittää suurimman sallitun poikkeaman jossain tarkistuksessa, tulee se korjauttaa Bosch-huollossa.

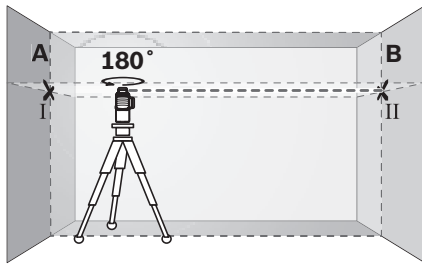
### Poikittaisakselin vaakasuoran vaaitustarkkuuden tarkistus

Tarkistusta varten tarvitaan 5 m vapaata mittaumatkaa kahden seinän A ja B välissä tukevalle alustalla.

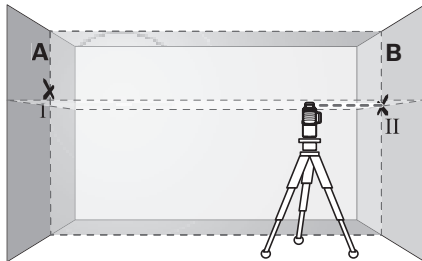
- Asenna mittaustyökalu lähelle seinää A jalustalle tai aseta se tukevalle, tasaiselle alustalle. Käynnistä mittaustyökalu kytkeytyllä tasausautomaatiikalla. Valitse käyttömuoto, jossa muodostuu vaakasuora lasertaso ja pystysuora lasertaso mittaustyökalun edessä.



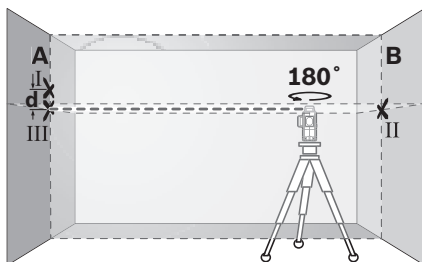
- Suuntaa laser läheiseen seinään A ja anna mittaustyökalun suorittaa tasaus. Merkitse sen pisteen keskipiste, jossa laserlinjat risteävät seinässä A (piste I).



- Kierrä mittaustyökalu 180°, anna sen vaaittua ja merkitse laserlinjojen risteyspiste vastakkaiselle seinälle B (piste II).
- Aseta mittaustyökalu – sitä kiertämättä – lähelle seinää B, käynnistä se ja anna sen vaaittua.



- Suuntaa mittaustyökalu korkeustasolla niin, että (jalustan avulla tai asettamalla jotain mittaustyökalun alle) laserlinjojen piste osuu täsmälleen aiemmin merkittyyn pisteeseen II, seinässä B.



- Kierrä mittaustyökalu 180°, muuttamatta sen korkeutta. Suuntaa se seinään A niin, että pystysuora laserlinja kulkee jo merkityn pisteen I läpi. Anna mittaustyökalun vaaittua ja merkitse laserlinjojen risteyspiste seinälle A (piste III).
- Kahden merkityn pisteen, I ja III erotus **d** seinässä A on mittaustyökalun todellinen korkeuspoikkeama poikkittaisakselia pitkin.

Mittausmatkalla  $2 \times 5 \text{ m} = 10 \text{ m}$  sallittu poikkeama on:

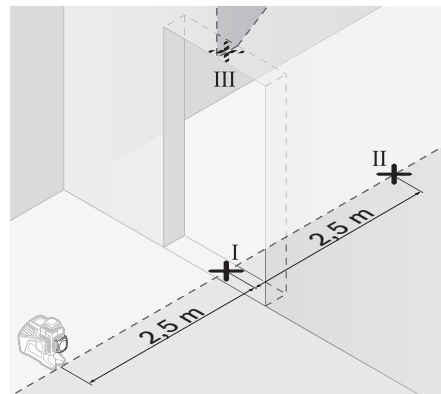
$10 \text{ m} \times \pm 0,2 \text{ mm/m} = \pm 2 \text{ mm}$ .

Ero **d** pisteiden I ja III välissä saa olla korkeintaan 2 mm.

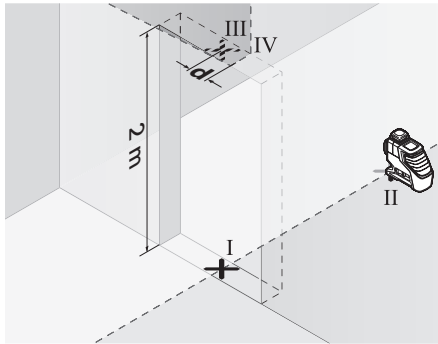
### Pystysuorien linjojen tasaustarkkuuden tarkistus

Tarkistusta varten tarvitset oviaukon (tukevalla alustalla), jonka molemmilla puolilla on vähintään 2,5 m tilaa.

- Aseta mittaustyökalu 2,5 m etäisyydelle oviaukosta tukevalla tasaisella alustalla (ei jalustaan). Käynnistä mittaustyökalu kytketyllä tasausautomaatiikalla. Valitse käyttömuoto, jossa muodostuu pystysuora lasertaso mittaustyökalun edessä.



- Merkitse pystysuoran laserlinjan keskipiste oviaukon lattiaan (piste I), 5 m etäisyydelle oviaukon toisella puolella (piste II), sekä oviaukon yläreunaan (piste III).



- Kierrä mittaustyökalu 180° ja aseta se oviaukon toiselle puolelle, välittömästi pisteen II taakse. Anna mittaustyökalun vaaittua ja suuntaa pystysuora laserlinja niin, että sen keskipiste kulkee täsmälleen pisteiden I ja II läpi.
- Merkitse laserlinjan keskipiste oviaukon yläreunaan pisteeksi IV.
- Kahden merkityn pisteen, III ja IV erotus **d** on mittaustyökalun todellinen poikkeama pystysuorasta.
- Mittaa oviaukon korkeus.

Toista mittausmenetelmä toiselle pystysuoralle lasertasolle. Valitse tällöin käyttömuoto, jossa pystysuora lasertaso muodostuu sivulle mittaustyökalun viereen, ja käännä mittaustyökalu 90° ennen mittausvaihetta.

Suurimman sallitun poikkeaman lasket seuraavasti:  
 oviaukon kaksinkertainen etäisyys  $\times 0,2 \text{ mm/m}$   
 esimerkki: Oviaukon korkeuden ollessa 2 m saa suurin sallittu poikkeama olla  $2 \times 2 \text{ m} \times \pm 0,2 \text{ mm/m} = \pm 0,8 \text{ mm}$ . Pisteiden III ja IV etäisyys toisistaan saa kummassakin mittauksessa siis olla korkeintaan 0,8 mm.

## Työskentelyohjeita

- **Käytä aina vain laserlinjan keskipistettä merkintää varten.** Laserlinjan leveys muuttuu etäisyyden muuttuessa.

### Työskentely lasertähtäintaulun kanssa

Laserkohdetaulu **15** parantaa lasersäteen näkyvyyttä epäsuotuisissa olosuhteissa ja suurilla etäisyyksillä.

Heijastava puolikas laserkohdetaulusta **15** parantaa laserlinjan näkyvyyttä, laserlinja näkyy myös laserkohdetaulun takaa taulun läpinäkyvän puolikkaan läpi.

### Työskentely jalustan kanssa (lisätarvike)

Jalusta tarjoaa tukevan mittausalustan, jonka korkeus on säädettävissä. Kiinnitä mittaustyökalu 1/4"-jalustakiinnityksen **10** avulla jalustan **21** tai yleismallisen valokuvausjalustan kierteeseen. Tarvitset 5/8"-jalustakiinnikkeen **9** yleismalliseen rakennusjalustaan kiinnitystä varten. Ruuvaa kiinni mittaustyökalu jalustan lukitusruuvilla.

### Kiinnitys yleispidikkeen avulla (lisätarvike) (katso kuva D)

Yleispidikkeen **19** avulla voit kiinnittää mittaustyökalu esim. pystysuoriin pintoihin, putkiin tai magnetoitaviin materiaaleihin. Yleispidike soveltuu myös pöytäjalustaksi ja helpottaa mittaustyökalun korkeussuuntausta.

### Työskentely mittauslaatan kanssa (lisätarvike) (katso kuvat A – B)

Mittauslaatan **16** avulla voidaan siirtää lasermerkintä lattiaan tai laserkorkeus seinään.

Nollakentän ja asteikon avulla voidaan halutun korkuinen siirtymä mitata ja sitten merkitä eri kohtaan. Tällöin jää mittaustyökalun täsmällinen asetus siirrettävälle korkeudelle pois.

Mittauslaatatassa **16** on heijastava pinnote, joka edistää lasersäteen näkyvyyttä suurella etäisyydellä tai voimakkaassa auringonvalossa. Kirkkaiden parannuksen huomaa vain, kun katsot mittauslaattaa lasersäteen suunnasta.

### Työskentely laservastaanottimella (lisätarvike) (katso kuva D)

Epäsuotuisissa valaistusolosuhteissa (valoisa ympäristö, suora auringonvalo) ja suurilla etäisyyksillä kannattaa käyttää laservastaanotinta **17** laserlinjojen parempaa paikallistamista varten. Käynnistä pulssitoiminto, kun työskentelet laservastaanottimen kanssa (katso ”Pulssitoiminto”, sivu 98).

### Lasertarkkailulasit (lisätarvike)

Lasertarkkailulasit suodattaa pois ympäristön valon. Tällön silmä näkee laserin punaisen valon kirkaampana.

- ▶ **Älä käytä lasertarkkailulaseja suojalaseina.** Lasertarkkailulasien tarkoitus on erottaa lasersäde paremmin, ne eivät kuitenkaan suojaa lasersäteeltä.
- ▶ **Älä käytä lasertarkkailulaseja aurinkolaseina tai tieliikenteessä.** Lasertarkkailulasit eivät anna täydellistä UV-suojaa ja ne alentavat värien erotuskykyä.

### Työesimerkkejä (katso kuvat C–H)

Esimerkkejä mittaustyökalun käyttömahdollisuuksista löydät grafiikkasivuilta.

## Hoito ja huolto

### Huolto ja puhdistus

Säilytä ja kuljeta mittaustyökalu ainoastaan toimintukseen kuuluvassa suojataskussa tai laukussa.

Pidä aina mittaustyökalu puhtaana.

Älä koskaan upota mittaustyökalua veteen tai muihin nesteisiin.

Pyyhi pois lika kostealla pehmeällä rievulla. Älä käytä puhdistusaineita tai liuottimia.

Puhdista erityisesti pinnat laserin ulostuloaukossa säännöllisesti ja varo nukkaa.

Jos mittaustyökalussa, huolellisesta valmistuksesta ja koestusmenettelystä huolimatta esiintyy vikaa, tulee korjaus antaa Bosch huollon tehtäväksi. Älä itse avaa mittaustyökalua.

Ilmoita ehdottomasti kaikissa kyselyissä ja varaosatilauksissa 10-numeroinen tuotenumero, joka löytyy mittaustyökalun tyyppikilvestä.

Lähetä korjaustapauksessa mittaustyökalu suojalaukussa **18** korjattavaksi.

### Huolto ja asiakasneuvonta

Huolto vastaa tuotteesi korjausta ja huoltoa sekä varaosia koskeviin kysymyksiin. Räjähdyspiirustuksia ja tietoja varaosista löydät myös osoitteesta:

[www.bosch-pt.com](http://www.bosch-pt.com)

Bosch-asiakasneuvonta auttaa mielellään sinua tuotteiden ja lisätarvikkeiden ostoa, käyttöä ja säätöä koskeissa kysymyksissä.

### Suomi

Robert Bosch Oy  
Bosch-keskushuolto  
Pakkalantie 21 A  
01510 Vantaa  
Puh.: +358 (09) 435 991  
Faksi: +358 (09) 870 2318  
[www.bosch.fi](http://www.bosch.fi)

### Hävitys

Toimita mittaustyökalut, lisätarvikkeet ja pakkausmateriaali ympäristöystävälliseen kierrättämiseen.

### Vain EU-maita varten:



Älä heitä mittaustyökaluja talousjätteisiin!

Eurooppalaisen vanhoja sähkö- ja elektroniikkalaitteita koskevan direktiivin 2002/96/EY ja sen kansallisten lakien muunnosten mukaan,

tulee käyttökelvottomat mittaustyökalut kerätä erikseen ja toimittaa ympäristöystävälliseen uusiokäyttöön.

### Ladattavat paristot/paristot:

Älä heitä akkukennoja/paristoja talousjätteisiin, tuleen tai veteen. Akkukennot/paristot tulee kerätä, kierrättää tai hävittää ympäristöystävällisellä tavalla.

### Vain EU-maita varten:

Vialliset tai loppuunkäytetyt akkukennot tulee kierrättää direktiivin 91/157/ETY mukaisesti.

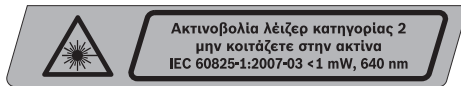
### Oikeus teknisiin muutoksiin pidätetään.

## Υποδείξεις ασφαλείας



Πρέπει να διαβάσετε και να τηρείτε όλες τις οδηγίες για να μπορείτε να εργάζεστε με το εργαλείο μέτρησης ακίνδυνα και ασφαλώς. Μην εξαλείψετε ποτέ τις προειδοποιητικές πινακίδες επάνω στο εργαλείο μέτρησης. **ΔΙΑΦΥΛΑΞΕΤΕ ΚΑΛΑ ΑΥΤΕΣ ΤΙΣ ΟΔΗΓΙΕΣ.**

- ▶ Προσοχή – όταν χρησιμοποιηθούν διατάξεις χειρισμού και ρύθμισης ή ακολουθηθούν διαφορετικές διαδικασίες απ' αυτές που αναφέρονται εδώ: αυτό μπορεί να οδηγήσει σε έκθεση σε επικίνδυνη ακτινοβολία.
- ▶ Το εργαλείο μέτρησης παραδίνεται με μια προειδοποιητική πινακίδα σε αγγλική γλώσσα (στην απεικόνιση του εργαλείου μέτρησης στη σελίδα γραφικών φέρει τον αριθμό 13).



- ▶ Πριν την πρώτη εκκίνηση κολλήστε επάνω στην πινακίδα με την αγγλική γλώσσα την πινακίδα με τη γλώσσα της χώρας σας.
- ▶ Μην κατευθύνετε την ακτίνα λέιζερ επάνω σε πρόσωπα ή ζώα και μην κοιτάζετε ο ίδιος/ή ίδια κατευθείαν στην ακτίνα. Αυτό το εργαλείο μέτρησης παράγει ακτινοβολία λέιζερ κλάσης λέιζερ 2 κατά IEC 60825-1. Έτσι μπορεί να τυφλώσει άλλα πρόσωπα.
- ▶ Μην χρησιμοποιήσετε τα γυαλιά παρατήρησης λέιζερ σαν προστατευτικά γυαλιά. Τα γυαλιά παρατήρησης λέιζερ χρησιμεύουν για την καλύτερη αναγνώριση της ακτίνας λέιζερ χωρίς, όμως, να προστατεύουν από την ακτινοβολία λέιζερ.
- ▶ Μην χρησιμοποιείτε τα γυαλιά παρατήρησης λέιζερ σε γυαλιά ηλίου ή στην οδική κυκλοφορία. Τα γυαλιά παρατήρησης λέιζερ δεν προστατεύουν επαρκώς από την υπεριώδη ακτινοβολία (UV) και μειώνουν την αναγνώριση των χρωμάτων.

- ▶ Να δίνετε το εργαλείο μέτρησης για επισκευή οπωσδήποτε σε κατάλληλα εκπαιδευμένο προσωπικό και μόνο με γνήσια ανταλλακτικά. Μ' αυτόν τον τρόπο εξασφαλίζεται η διατήρηση της ασφαλούς λειτουργίας του εργαλείου μέτρησης.
- ▶ Μην αφήνετε παιδιά να χρησιμοποιούν ανεπιτήρητα το εργαλείο μέτρησης. Μπορεί, χωρίς να το θέλουν, να τυφλώσουν άλλα πρόσωπα.
- ▶ Να μην εργάζεστε με το εργαλείο μέτρησης σε περιβάλλον στο οποίο υπάρχει κίνδυνος έκρηξης, ή στο οποίο βρίσκονται εύφλεκτα υγρά, αέρια ή σκόνης. Στο εσωτερικό του εργαλείου μέτρησης μπορεί να δημιουργηθεί σπινθηρισμός κι έτσι να αναφλεχθούν η σκόνη ή οι αναθυμιάσεις.



Μην πλησιάζετε το εργαλείο μέτρησης και τον πίνακα στόχευσης λέιζερ 15 κοντά σε βηματοδότες. Οι μαγνήτες του εργαλείου μέτρησης και του πίνακα στόχευσης λέιζερ δημιουργούν ένα

μαγνητικό πεδίο το οποίο μπορεί να επιδράσει αρνητικά στη λειτουργία των βηματοδοτών.

- ▶ Να κρατάτε το εργαλείο μέτρησης και τον πίνακα στόχευσης λέιζερ 15 πάντοτε μακριά από μαγνητικούς φορείς δεδομένων καθώς και μακριά από ευαίσθητες συσκευές. Η επίδραση των μαγνητών του εργαλείου μέτρησης και του πίνακα στόχευσης λέιζερ μπορεί οδηγήσουν σε οριστική απώλεια των δεδομένων.

## Περιγραφή λειτουργίας

Παρακαλούμε ξεδιπλώστε το διπλό εξώφυλλο με την απεικόνιση του εργαλείου μέτρησης κι αφήστε το ξεδιπλωμένο κατά τη διάρκεια της ανάγνωσης των οδηγιών χειρισμού.

### Χρήση σύμφωνα με τον προορισμό

Το εργαλείο μέτρησης προορίζεται για την εξακρίβωση και τον έλεγχο οριζόντιων και γραμμών.

104 | Ελληνικά

**Τεχνικά χαρακτηριστικά**

Γραμμικό λέιζερ	GLL 3-80 P Professional
Αριθμός ευρετηρίου	3 601 K63 300
Περιοχή εργασίας <sup>1)</sup>	
– Στάνταρ	20 m
– με παλμική λειτουργία	15 m
– με δέκτη λέιζερ	5–80 m
Ακρίβεια χωροστάθμησης	±0,2 mm/m
Περιοχή αυτόματης χωροστάθμησης, τυπική	±4°
Χρόνος χωροστάθμησης, τυπικός	<4 s
Θερμοκρασία λειτουργίας	-10 °C ... +40 °C
Θερμοκρασία διαφύλαξης/αποθήκευσης	-20 °C ... +70 °C
Μέγ. σχετική υγρασία ατμόσφαιρας	90 %
Κατηγορία λέιζερ	2
Τύπος λέιζερ	640 nm, <1 mW
C <sub>6</sub>	1
ελάχιστη διάρκεια εμβολισμού	1/1600 s
Υποδοχή τριπόδου	1/4", 5/8"
Μπαταρίες	4 x 1,5 V LR06 (AA)
Διάρκεια λειτουργίας	
– με 3 επίπεδα λέιζερ	5 h
– με 2 επίπεδα λέιζερ	9 h
– με 1 επίπεδο λέιζερ	18 h
Βάρος σύμφωνα με EPTA-Procedure 01/2003	0,75 kg
Διαστάσεις	159 x 141 x 75 mm
Βαθμός προστασίας	IP 54 (προστασία από σκόνη και ψεκασμό με νερό)

1) Η περιοχή εργασίας μπορεί να περιοριστεί από δυσμενείς περιβαλλοντικές συνθήκες (π.χ. άμεση επίδραση των ηλιακών ακτινών).

Σας παρακαλούμε να προσέξετε τον αριθμό ευρετηρίου επάνω στην πινακίδα κατασκευαστή του εργαλείου μέτρησης γιατί οι εμπορικοί χαρακτηρισμοί μεμονωμένων εργαλείων μέτρησης μπορεί να διαφέρουν.

Ο αριθμός σειράς **14** στην πινακίδα του κατασκευαστή χρησιμεύει για τη σαφή αναγνώριση του δικού σας εργαλείου μέτρησης.



## Απεικονιζόμενα στοιχεία

Η αρίθμηση των απεικονιζόμενων στοιχείων βασίζεται στην απεικόνιση του εργαλείου μέτρησης στη σελίδα γραφικών.

- 1 Έξοδος ακτίνας λέιζερ
- 2 Προειδοποίηση μπαταρίας
- 3 Πλήκτρο για παλμική λειτουργία
- 4 Πλήκτρο τρόπων λειτουργίας
- 5 Ένδειξη παλμικής λειτουργίας
- 6 Ένδειξη για εργασία χωρίς αυτόματη χωροστάθμηση
- 7 Διακόπτης ON/OFF
- 8 Μαγνήτες
- 9 Υποδοχή τριπόδου 5/8"
- 10 Υποδοχή τριπόδου 1/4"
- 11 Ασφάλεια του καπακιού θήκης μπαταρίας
- 12 Καπάκι θήκης μπαταρίας
- 13 Προειδοποιητική πινακίδα λέιζερ
- 14 Αριθμός σειράς
- 15 Πίνακας στόχευσης λέιζερ
- 16 Πλάκα μέτρησης με πόδι\*
- 17 Δέκτης λέιζερ\*
- 18 Τσάντα προστασίας\*
- 19 Βάση γενικής χρήσης\*
- 20 Γυαλιά παρατήρησης λέιζερ\*
- 21 Τρίποδο\*
- 22 Σταδία\*

\* Εξαρτήματα που απεικονίζονται ή περιγράφονται δεν περιέχονται στη στάνταρ συσκευασία.

## Συναρμολόγηση

### Τοποθέτηση/αντικατάσταση - μπαταριών

Για τη λειτουργία του εργαλείου μέτρησης προτείνεται η χρήση μπαταριών αλκαλίου-μαγγανίου.

Για να ανοίξετε το καπάκι της θήκης μπαταρίας **12** ωθήστε τη μανδάλωση **11** όπως δείχνει το βέλος και ανασηκώστε το καπάκι της θήκης μπαταρίας. Τοποθετήστε τις μπαταρίες. Δώστε προσοχή στη σωστή πολικότητα, σύμφωνα με την εικόνα στο εσωτερικό του καπακιού της θήκης μπαταρίας.

Μόλις οι μπαταρίες εξασθενίσουν ακούγεται ένα μοναδικό ακουστικό σήμα διάρκειας 5 s. Η ένδειξη (συναγεμμός) μπαταρίας **2** αναβοσβήνει διαρκώς με χρώμα κόκκινο. Το εργαλείο μπορεί να χρησιμοποιηθεί ακόμη λιγότερο από 2 h.

Σε περίπτωση που κατά την ενεργοποίηση του εργαλείου μέτρησης οι μπαταρίες είναι ήδη εξασθετισμένες, τότε το ακουστικό σήμα διάρκειας 5 s ακούγεται αμέσως.

Αντικαθιστάτε ταυτόχρονα όλες τις μπαταρίες μαζί. Να χρησιμοποιείτε πάντοτε μπαταρίες του ίδιου κατασκευαστή και με την ίδια χωρητικότητα.

- ▶ **Αφαιρέστε τις μπαταρίες από το εργαλείο μέτρησης όταν πρόκειται να μην το χρησιμοποιήσετε για αρκετό καιρό.** Οι μπαταρίες μπορεί να διαβρωθούν και να αυτοεκφορτιστούν.

## Λειτουργία

### Θέση σε λειτουργία

- ▶ **Όταν το εργαλείο μέτρησης λειτουργεί μπορεί, υπό ορισμένες προϋποθέσεις, να ηχήσουν ισχυρά ακουστικά σήματα. Γι' αυτό να μην πλησιάζετε το εργαλείο μέτρησης στο αυτί σας ή στο αυτί άλλων ατόμων.** Ο ισχυρός ήχος μπορεί να βλάψει την ακοή.
- ▶ **Προστατεύετε το εργαλείο μέτρησης από υγρασία κι από άμεση ηλιακή ακτινοβολία.**
- ▶ **Να μην εκθέτετε το εργαλείο μέτρησης σε ακραίες θερμοκρασίες και/ή σε ισχυρές διακυμάνσεις θερμοκρασίας.** Για παράδειγμα, να μην το αφήνετε για πολλή ώρα στο αυτοκίνητο. Σε περιπτώσεις ισχυρών διακυμάνσεων της θερμοκρασίας πρέπει να περιμένετε να σταθεροποιηθεί πρώτα η θερμοκρασία του εργαλείου μέτρησης πριν το χρησιμοποιήσετε. Η ακρίβεια του εργαλείου μέτρησης μπορεί να αλλοιωθεί υπό ακραίες θερμοκρασίες ή/και ισχυρές διακυμάνσεις της θερμοκρασίας.

- ▶ **Προστατεύετε το εργαλείο μέτρησης από πτώσεις και ισχυρές προεκρούσεις.** Μετά από τυχόν ισχυρές εξωτερικές επιδράσεις στο εργαλείο μέτρησης θα πρέπει, πριν συνεχίσετε την εργασία σας, να διεξαγάγετε έναν έλεγχο ακριβείας (βλέπε «Ακρίβεια χωροστάθμησης»).
- ▶ **Να θέτετε το εργαλείο μέτρησης εκτός λειτουργίας, πριν το μεταφέρετε.** Όταν θέτετε το εργαλείο μέτρησης εκτός λειτουργίας η μονάδα αντιρρόπησης ασφαλιζεται, διαφορετικά, σε περίπτωση ισχυρών κινήσεων, μπορεί να υποστεί βλάβη.

#### Θέση σε λειτουργία κι εκτός λειτουργίας

Για να **θέσετε σε λειτουργία** το εργαλείο μέτρησης ωθήστε το διακόπτη ON/OFF **7** στη θέση «**on**» (για εργασίες χωρίς αυτοχωροστάθμηση) ή στη θέση «**on**» (για εργασίες με αυτοχωροστάθμηση). Μετά τη θέση του σε λειτουργία το εργαλείο μέτρησης εκπέμπει αμέσως γραμμές λέιζερ μέσω των εξόδων **1**.

- ▶ **Μην κατευθύνετε την ακτίνα λέιζερ επάνω σε πρόσωπα ή ζώα και μην κοιτάζετε ο ίδιος/η ίδια στην ακτίνα λέιζερ, ακόμη κι από μεγάλη απόσταση.**

Για να **θέσετε εκτός λειτουργίας** το εργαλείο μέτρησης ωθήστε το διακόπτη ON/OFF **7** στη θέση «**off**». Κατά τη θέση εκτός λειτουργίας μανδάλωνεται η μονάδα παλινδρόμησης. Όταν ξεπεραστεί η μέγιστη θερμοκρασία λειτουργίας ύψους 45 °C τότε αυτό τίθεται αυτόματα εκτός λειτουργίας για να προστατευτεί η δίοδος λέιζερ. Αφήστε το εργαλείο μέτρησης να κρυώσει και ακολούθως θέστε το πάλι σε λειτουργία.

#### Απενεργοποίηση της αυτόματης απενεργοποίησης

Όταν για 30 min περίπου δεν πατηθεί κάποιο πλήκτρο του εργαλείου μέτρησης το εργαλείο μέτρησης διακόπτει αυτόματα τη λειτουργία του προστατεύοντας έτσι τις μπαταρίες.

Για να θέσετε το εργαλείο μέτρησης πάλι σε λειτουργία μετά από μια αυτόματη απενεργοποίηση μπορείτε ή να ωθήσετε το διακόπτη ON/OFF **7** στη θέση «**off**» και ακολούθως να ενεργοποιήσετε πάλι το εργαλείο μέτρησης ή να πατήσετε μια φορά το πλήκτρο τρόπων λειτουργίας **4** ή το πλήκτρο παλμικής λειτουργίας **3**.

Για να απενεργοποιήσετε την αυτόματη διακοπή λειτουργίας πατήστε (το εργαλείο μέτρησης πρέπει να έχει ήδη τεθεί σε λειτουργία) και κρατήστε πατημένο τουλάχιστον 3 s το πλήκτρο τρόπων λειτουργίας **4**. Η απενεργοποίηση της αυτόματης διακοπής επιβεβαιώνεται με σύντομο αναβόσβημα των ακτίνων λέιζερ.

- ▶ **Μην αφήνετε το ενεργοποιημένο εργαλείο μέτρησης ανεπιτήρητο αλλά να το θέτετε μετά τη χρήση του εκτός λειτουργίας.** Μπορεί να τυφλωθούν άλλα άτομα από την ακτίνα λέιζερ.

Για να ενεργοποιήσετε την αυτόματη απενεργοποίηση θέστε το εργαλείο μέτρησης εκτός λειτουργίας και ακολούθως πάλι σε λειτουργία ή, αντί αυτού, να κρατήσετε πατημένο το πλήκτρο τρόπων λειτουργίας **4** τουλάχιστον για 3 s.

#### Απενεργοποίηση του ακουστικού σήματος

Το ακουστικό σήμα είναι πάντοτε ενεργοποιημένο όταν θέτετε το ηλεκτρικό εργαλείο σε λειτουργία.

Για να απενεργοποιήσετε ή για να ενεργοποιήσετε το ακουστικό σήμα πατήστε ταυτόχρονα το πλήκτρο τρόπων λειτουργίας **4** και το πλήκτρο παλμικής λειτουργίας **3** και κρατήστε τα πατημένα 3 s τουλάχιστον.

Η ενεργοποίηση και η απενεργοποίηση επιβεβαιώνονται με τρία σύντομα ακουστικά σήματα.

#### Τρόποι λειτουργίας

Το εργαλείο μέτρησης διαθέτει μια σειρά από λειτουργίες ανάμεσα στις οποίες μπορείτε κατ' επιλογή να μεταβαίνετε:

- Παραγωγή ενός οριζόντιου επιπέδου λέιζερ,
- παραγωγή ενός κάθετου επιπέδου λέιζερ,
- παραγωγή δυο κάθετων επιπέδων λέιζερ,
- παραγωγή ενός οριζόντιου επιπέδου λέιζερ και δυο κάθετων επιπέδων λέιζερ.

Το εργαλείο μέτρησης παράγει μετά την ενεργοποίησή του ένα οριζόντιο επίπεδο λέιζερ. Για να αλλάξετε τρόπο λειτουργίας πατήστε το πλήκτρο τρόπων λειτουργίας **4**.

Όλοι οι τρόποι λειτουργίας μπορούν να επιλεχθούν και με αυτόματη χωροστάθμηση και χωρίς αυτήν.

### Παλμική λειτουργία

Για να μπορέσετε να εργαστείτε με το δέκτη λέιζερ **17** πρέπει – ανεξάρτητα από τον τρόπο λειτουργίας που έχετε επιλέξει – να έχει ενεργοποιηθεί η παλμική λειτουργία.

Στην παλμική λειτουργία οι γραμμές λέιζερ αναβοσβήνουν με πάρα πολλή υψηλή συχνότητα κι έτσι ο δέκτης λέιζερ **17** μπορεί να τις ανακαλύψει.

Για να ενεργοποιήσετε την παλμική λειτουργία πατήστε το πλήκτρο **3**. Όταν η παλμική λειτουργία είναι ενεργοποιημένη η ένδειξη **5** ανάβει με πράσινο χρώμα.

Όταν η παλμική λειτουργία είναι ενεργοποιημένη μειώνεται για το ανθρώπινο μάτι η ευκρίνεια των γραμμών λέιζερ. Γι' αυτό, για εργασίες χωρίς δέκτη λέιζερ, να απενεργοποιείτε την παλμική λειτουργία ξαναπατώντας το πλήκτρο **3**. Όταν απενεργοποιηθεί η παλμική λειτουργία σβήνει η ένδειξη **5**.

### Αυτόματη χωροστάθμιση

#### Εργασία με την αυτόματη χωροστάθμιση

Τοποθετήστε το εργαλείο μέτρησης επάνω σε μια οριζόντια, σταθερή επιφάνεια ή στερεώστε το στη βάση **19** ή στο τρίποδο **21**.

Για να εργαστείτε με αυτόματη χωροστάθμιση ωθήστε το διακόπτη ON/OFF **7** στη θέση «**on**».

Η αυτόματη χωροστάθμιση αντισταθμίζει αυτόματα εντός της περιοχής αυτοχωροστάθμισης τυχόν ανωμαλίες έως  $\pm 4^\circ$ . Η χωροστάθμιση τερματίζεται μόλις οι γραμμές λέιζερ σταματήσουν να κινούνται.

Όταν η αυτόματη χωροστάθμιση δεν είναι εφικτή, π.χ. επειδή η επιφάνεια στην οποία βρίσκεται το όργανο μέτρησης αποκλίνει περισσότερο από  $4^\circ$  από την οριζόντιο, τότε οι ακτίνες λέιζερ αρχίζουν να αναβοσβήνουν ταχύρρυθμα. Όταν το ακουστικό σήμα είναι ενεργοποιημένο ακούγεται το πολύ για 30 s ένα ταχύρρυθμο ακουστικό σήμα. Για 10 s μετά την ενεργοποίηση το σήμα αυτό παραμένει απενεργοποιημένο επιτρέποντας έτσι τη ρύθμιση του εργαλείου μέτρησης.

Οριζοντιώστε το εργαλείο μέτρησης και περιμένετε να χωροσταθμηθεί αυτόματα. Μόλις το εργαλείο μέτρησης βρεθεί πάλι μέσα στην περιοχή αυτόματης χωροστάθμισης  $\pm 4^\circ$ , τότε οι ακτίνες λέιζερ λάμπουν πάλι διαρκώς και το ακουστικό σήμα απενεργοποιείται.

Σε περιπτώσεις ισχυρών κραδασμών ή αλλαγής θέσης το εργαλείο μέτρησης αυτοχωροσταθμίζεται πάλι αυτόματα. Μετά από κάθε νέα χωροστάθμιση πρέπει να ελέγχετε τη θέση της οριζόντιας ή/και κάθετης γραμμής λέιζερ ως προς το σημείο αναφοράς για να αποφύγετε τυχόν σφάλματα.

#### Εργασία χωρίς αυτόματη χωροστάθμιση

Για εργασίες χωρίς αυτοχωροστάθμιση ωθήστε το διακόπτη ON/OFF **7** στη θέση «**on**». Όταν η αυτοχωροστάθμιση είναι απενεργοποιημένη η ένδειξη **6** ανάβει με χρώμα κόκκινο και οι γραμμές λέιζερ αναβοσβήνουν για 30 s με αργό ρυθμό.

Όταν η αυτόματη χωροστάθμιση είναι απενεργοποιημένη μπορείτε να κρατήσετε το εργαλείο μέτρησης ελεύθερα με το χέρι ή να το τοποθετήσετε επάνω σε μια κατάλληλη επιφάνεια. Στην περίπτωση αυτή οι διαδρομές των γραμμών λέιζερ δεν είναι υποχρεωτικά κάθετες αναμεταξύ τους.

### Ακρίβεια χωροστάθμισης

#### Επιδράσεις στην ακρίβεια

Τη μεγαλύτερη επίδραση εξασκεί τη θερμοκρασία. Ιδιαίτερα οι διαφορές θερμοκρασίας που ξεκινούν από το έδαφος και ανεβαίνουν προς τα επάνω μπορεί να προκαλέσουν απόκλιση της ακτίνας λέιζερ.

Επειδή ο μέγιστος στρωματισμός της θερμοκρασίας σχηματίζεται κοντά στην επιφάνεια του εδάφους, καλό θα ήταν, σε μετρήσεις αποστάσεων μεγαλύτερων από 20 m να συναρμολογείτε το εργαλείο μέτρησης πάντοτε επάνω σ' ένα τρίποδο. Αν είναι δυνατό, να τοποθετείτε επίσης το εργαλείο μέτρησης στο κέντρο της υπό μέτρησης επιφάνειας.

Εκτός από τις περιβαλλοντικές επιδράσεις σε σφάλματα και αποκλίσεις μπορεί να οδηγήσει και η ίδια η συσκευή (π.χ. λόγω πτώσης ή ισχυρών κρούσεων). Γι' αυτό πρέπει να ελέγχετε την ακρίβεια του εργαλείου μέτρησης κάθε φορά πριν αρχίσετε την εργασία σας.

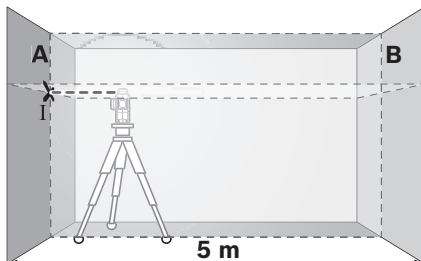
Να ελέγχετε πρώτα την ακρίβεια χωροστάθμησης της οριζόντια γραμμής λέιζερ και ύστερα την ακρίβεια χωροστάθμησης των κάθετων γραμμών λέιζερ.

Σε περίπτωση που το εργαλείο μέτρησης σε έναν έλεγχο ξεπερνά τη μέγιστη επιτρεπτή απόκλιση, τότε δώστε το για επισκευή σε ένα κατάστημα Service της Bosch.

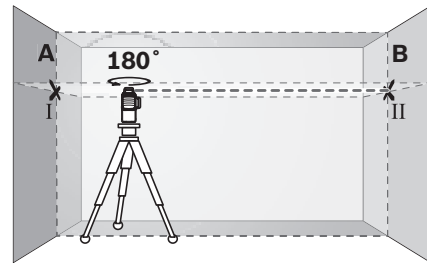
### Έλεγχος της ακρίβειας χωροστάθμησης του εγκάρσιου άξονα

Για τον έλεγχο χρειάζεστε μια ελεύθερη ευθεία διαδρομή μήκους 5 m επάνω σε μια στερεή επιφάνεια, μεταξύ δυο τοίχων A και B.

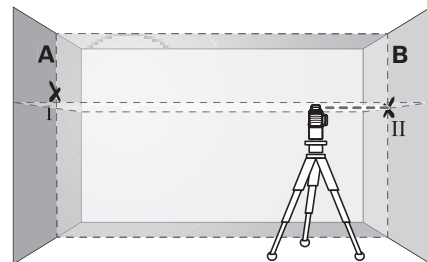
- Συναρμολογήστε το εργαλείο μέτρησης επάνω σε ένα τρίποδο κοντά στον τοίχο A, ή τοποθετήστε το επάνω σε μια επίπεδη και στερεή επιφάνεια. Θέστε το εργαλείο μέτρησης στη λειτουργία με αυτόματη χωροστάθμηση. Επιλέξτε τον τρόπο λειτουργίας στον οποίο το εργαλείο μέτρησης παράγει προς τη μετωπιαία πλευρά του ένα οριζόντιο και ένα κάθετο επίπεδο λέιζερ.



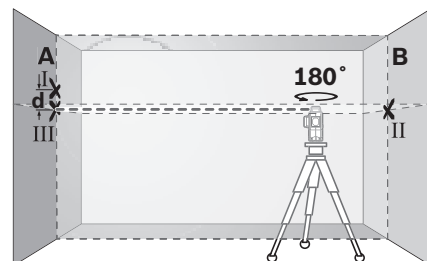
- Κατευθύνετε το λέιζερ επάνω στον κοντινό τοίχο A και αφήστε το εργαλείο μέτρησης να χωροσταθμηθεί. Σημειώστε το κέντρο του σημείου στο οποίο διασταυρώνονται οι γραμμές λέιζερ επάνω στον τοίχο (σημείο I).



- Γυρίστε το εργαλείο μέτρησης κατά 180°, αφήστε το να χωροσταθμηθεί και σημαδέψτε το σημείο διασταύρωσης των γραμμών λέιζερ στον απέναντι τοίχο B (σημείο II).
- Τοποθετήστε το εργαλείο μέτρησης – χωρίς να το γυρίσετε – κοντά στον τοίχο B, θέστε το σε λειτουργία και αφήστε το να χωροσταθμηθεί.



- Ρυθμίστε (με τη βοήθεια του τριπόδου ή τοποθετώντας κάτι από κάτω) το ύψος του εργαλείο μέτρησης κατά τέτοιο τρόπο, ώστε το σημείο διασταύρωσης να πέσει επάνω στο σημείο II που είχατε ήδη σημαδέψει στον τοίχο B.



- Γυρίστε το εργαλείο μέτρησης κατά 180°, χωρίς να αλλάξετε ύψος. Κατευθύνετε το επάνω στο τοίχο A κατά τέτοιο τρόπο, ώστε η κάθετη γραμμή λέιζερ να περνά μέσα από το

ήδη σηματοδομένο σημείο. Αφήστε το εργαλείο μέτρησης να χωροσταθμηθεί και σηματοδοτήστε το σημείο διασταύρωσης των γραμμών λέιζερ στον τοίχο A (σημείο III).

- Η διαφορά  $d$  των δυο σηματοδομένων σημείων I και III στον τοίχο A αποτελεί την πραγματική απόκλιση ύψους του εργαλείου μέτρησης κατά μήκος του εγκάρσιου άξονα.

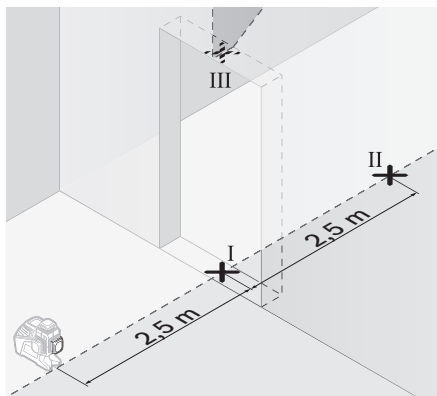
Σε μια διαδρομή μέτρησης  $2 \times 5 \text{ m} = 10 \text{ m}$  μέγιστη επιτρεπτή απόκλιση ανέρχεται σε:  
 $10 \text{ m} \times \pm 0,2 \text{ mm/m} = \pm 2 \text{ mm}$ .

Η διαφορά  $d$  ανάμεσα στα σημεία I και III δεν επιτρέπεται κατά συνέπεια να υπερβαίνει τα 2 mm.

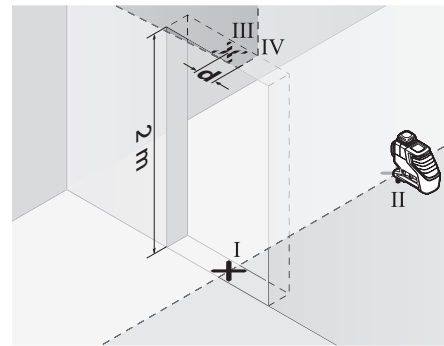
### Έλεγχος της ακρίβειας χωροστάθμησης των κάθετων γραμμών

Για τον έλεγχο χρειάζεστε το άνοιγμα μιας πόρτας όπου, σε κάθε πλευρά της πόρτας, θα υπάρχει χώρος τουλάχιστο 2,5 m (επάνω σε στερεή επιφάνεια).

- Τοποθετήστε το εργαλείο μέτρησης σε απόσταση 2,5 m από το άνοιγμα της πόρτας επάνω σε μια επίπεδη και στερεή επιφάνεια (όχι επάνω σε ένα τρίποδο). Θέστε το εργαλείο μέτρησης στη λειτουργία με αυτόματη χωροστάθμηση. Επιλέξτε τον τρόπο λειτουργίας στον οποίο το εργαλείο μέτρησης παράγει μετωπικά ένα κάθετο επίπεδο λέιζερ.



- Σηματοδοτήστε το κέντρο της κάθετης γραμμής λέιζερ στο δάπεδο του ανοίγματος της πόρτας (σημείο I), κατόπιν σε απόσταση 5 m από την άλλη πλευρά του ανοίγματος της πόρτας (σημείο II) και τέλος στην επάνω ακμή του ανοίγματος της πόρτας (σημείο III).



- Γυρίστε το εργαλείο μέτρησης κατά  $180^\circ$  και τοποθετήστε το στην άλλη πλευρά του ανοίγματος της πόρτας, άμεσα πίσω από το σημείο II. Αφήστε το εργαλείο μέτρησης να αυτοχωροσταθμηθεί και ευθυγραμμίστε την κάθετη ακτίνα λέιζερ κατά τέτοιο τρόπο, ώστε η μέση της να περνά ακριβώς μέσα από τα σημεία I και II.
- Σηματοδοτήστε τη μέση της γραμμής λέιζερ σαν σημείο IV στην επάνω ακμή του ανοίγματος της πόρτας.
- Η διαφορά  $d$  των δυο σηματοδομένων σημείων III και IV αποτελεί την πραγματική απόκλιση του εργαλείου μέτρησης από την κατακόρυφο.
- Μετρήστε το ύψος του ανοίγματος της πόρτας.

Επαναλάβετε τη διαδικασία μέτρησης και για το δεύτερο κάθετο επίπεδο λέιζερ. Γι' αυτό επιλέξτε τον τρόπο λειτουργίας στον οποίο παράγεται ένα κάθετο επίπεδο λέιζερ πλαγίως, δίπλα στο εργαλείο μέτρησης, και, πριν ξεκινήσει η διαδικασία μέτρησης, γυρίστε το εργαλείο μέτρησης κατά  $90^\circ$ .

Η μέγιστη επιτρεπτή απόκλιση υπολογίζεται ως εξής:

διπλό ύψος του ανοίγματος της πόρτας  $\times$   $0,2 \text{ mm/m}$

Παράδειγμα: Όταν το ύψος του ανοίγματος της πόρτας είναι 2 m η μέγιστη απόκλιση δεν επιτρέπεται να είναι μεγαλύτερη από  $2 \times 2 \text{ m} \times \pm 0,2 \text{ mm/m} = \pm 0,8 \text{ mm}$ . Σε κάθε μια από τις δυο μετρήσεις τα σημεία III και IV δεν επιτρέπεται να απέχουν περισσότερο από 0,8 mm το ένα από το άλλο.

## Υποδείξεις εργασίας

- ▶ **Για το σημάδεμα να χρησιμοποιείτε πάντοτε το κέντρο της γραμμής λέιζερ.** Το πλάτος της γραμμής λέιζερ αλλάζει ανάλογα με την απόσταση.

### Εργασία με τον πίνακα στόχευσης

Ο πίνακας στόχευσης λέιζερ **15** βελτιώνει την ορατότητα της ακτίνας λέιζερ υπό δυσμενείς συνθήκες και σε μεγάλες αποστάσεις.

Το ανακλαστικό ήμισυ του πίνακα στόχευσης λέιζερ **15** ενώ δια μέσου του διαφανούς ήμισυ μπορείτε να διακρίνετε τη γραμμή λέιζερ και από την πίσω πλευρά του πίνακα στόχευσης λέιζερ.

### Εργασία με το τρίποδο (ειδικό εξάρτημα)

Το τρίποδο προσφέρει μια σταθερή και καθ' ύψος ρυθμιζόμενη βάση μέτρησης. Τοποθετήστε το εργαλείο μέτρησης με την υποδοχή τριπόδου 1/4" **10** στο σπείρωμα του τριπόδου **21** ή επάνω σε ένα τρίποδο για φωτογραφική μηχανή από το κοινό εμπόριο. Για τη στερέωση σε ένα τρίποδο από το κοινό εμπόριο χρησιμοποιήστε την υποδοχή τριπόδου 5/8" **9**. Στερεώστε το εργαλείο μέτρησης με τη βίδα στερέωσης του τριπόδου.

### Στερέωση με τη βάση γενικής χρήσης (ειδικό εξάρτημα) (βλέπε εικόνα D)

Με τη βοήθεια της βάσης γενικής χρήσης **19** μπορείτε να στερεώσετε το εργαλείο μέτρησης π.χ. σε κάθετες επιφάνειες, σωλήνες ή μαγνητικά υλικά. Η βάση γενικής χρήσης μπορεί επίσης να χρησιμοποιηθεί και σαν τρίποδο διαπέδου, πράγμα που διευκολύνει την ευθυγράμμιση καθ' ύψος του εργαλείου μέτρησης.

### Εργασία με την πλάκα μέτρησης (ειδικό εξάρτημα) (βλέπε εικόνες A–B)

Με τη βοήθεια της πλάκας μέτρησης **16** μπορείτε να μεταφέρετε το σημάδι λέιζερ στο δάπεδο ή το ύψος λέιζερ σ' έναν τοίχο.

Με το μηδενικό πεδίο και την κλίμακα μπορείτε να μετρήσετε τη διαφορά από το επιθυμητό ύψος κι ακολουθώντας να το μεταφέρετε σε κάποια άλλη θέση. Έτσι δε χρειάζεται να ρυθμίσετε το εργαλείο μέτρησης ακριβώς στο υπό μεταφορά ύψος. Η πλάκα μέτρησης **16** διαθέτει μια ανακλαστική επιστρωση, η οποία βελτιώνει την ορατότητα της ακτίνας λέιζερ σε μεγάλες αποστάσεις ή υπό

πολύ ισχυρό ηλιακό φως. Η ενίσχυση της φωτεινότητας αξιοποιείται μόνο όταν κοιτάζετε επάνω στην πλάκα μέτρησης, παράλληλα ως προς την ακτίνα λέιζερ.

### Εργασία με δέκτη λέιζερ (ειδικό εξάρτημα) (βλέπε εικόνα D)

Για την ευκολότερη ανεύρεση των γραμμών λέιζερ υπό δυσμενείς συνθήκες φωτισμού, (φωτεινό περιβάλλον, άμεση ηλιακή ακτινοβολία) καθώς και σε μεγάλες αποστάσεις να χρησιμοποιείτε το δέκτη λέιζερ **17**. Για να μπορέσετε να εργαστείτε με το δέκτη λέιζερ πρέπει να έχει ενεργοποιηθεί η παλμική λειτουργία (βλέπε «Παλμική λειτουργία», σελίδα 107).

### Γυαλιά παρατήρησης λέιζερ (ειδικό εξάρτημα)

Τα γυαλιά παρατήρησης λέιζερ φιλτράρουν το φως του περιβάλλοντος. Έτσι το κόκκινο φως του λέιζερ φαίνεται πιο φωτεινό.

- ▶ **Μη χρησιμοποιήσετε τα γυαλιά παρατήρησης λέιζερ σαν προστατευτικά γυαλιά.** Τα γυαλιά παρατήρησης λέιζερ χρησιμεύουν για την καλύτερη αναγνώριση της ακτίνας λέιζερ χωρίς, όμως, να προστατεύουν από την ακτινοβολία λέιζερ.
- ▶ **Μη χρησιμοποιείτε τα γυαλιά παρατήρησης λέιζερ σε γυαλιά ηλίου ή στην οδική κυκλοφορία.** Τα γυαλιά παρατήρησης λέιζερ δεν προστατεύουν επαρκώς από την υπεριώδη ακτινοβολία (UV) και μειώνουν την αναγνώριση των χρωμάτων.

### Παραδείγματα εργασίας (βλέπε εικόνες C–H)

Παραδείγματα δυνατοτήτων χρήσης του εργαλείου μέτρησης θα βρείτε στις σελίδες με τα γραφικά.

## Συντήρηση και Service

### Συντήρηση και καθαρισμός

Να αποθηκεύετε και να μεταφέρετε το εργαλείο μέτρησης μόνο στην τσάντα προστασίας που το συνοδεύει ή μέσα στη βαλίτσα.

Να διατηρείτε το εργαλείο μέτρησης πάντα καθαρό.

Μη βυθίσετε το εργαλείο μέτρησης σε νερό ή σε άλλα υγρά.

Καθαρίζετε τυχόν ρύπους και βρωμιές μ' ένα υγρό, μαλακό πανί. Μη χρησιμοποιείτε μέσα καθαρισμού ή διαλύτες.

Να καθαρίζετε τακτικά ιδιαίτερα τις επιφάνειες κοντά στην έξοδο της ακτίνας λέιζερ και να προσέχετε να μη δημιουργούνται χνούδια.

Αν, παρ' όλες τις επιμελημένες μεθόδους κατασκευής και ελέγχου, το εργαλείο μέτρησης σταματήσει κάποτε να λειτουργεί, τότε η επισκευή του πρέπει να ανατεθεί σ' ένα εξουσιοδοτημένο συνεργείο για ηλεκτρικά εργαλεία της Bosch. Μην ανοίξετε ο ίδιος/η ίδια το εργαλείο μέτρησης.

Παρακαλούμε, όταν κάνετε διασαφητικές ερωτήσεις καθώς και κατά την παραγγελία ανταλλακτικών, να αναφέρετε πάντοτε το 10ψήφιο αριθμό ευρετηρίου που βρίσκεται στην πινακίδα κατασκευαστή του εργαλείου μέτρησης.

Το εργαλείο μέτρησης πρέπει να αποστέλλεται για επισκευή μέσα στην προστατευτική τσάντα **18**.

### Service και σύμβουλος πελατών

Το Service απαντά στις ερωτήσεις σας σχετικά με την επισκευή και τη συντήρηση του προϊόντος σας καθώς και για τα αντίστοιχα ανταλλακτικά. Λεπτομερή σχέδια και πληροφορίες για τα ανταλλακτικά θα βρείτε στην ηλεκτρονική διεύθυνση:

**www.bosch-pt.com**

Η ομάδα συμβούλων της Bosch σας υποστηρίζει ευχαρίστως όταν έχετε ερωτήσεις σχετικές με την αγορά, τη χρήση και τη ρύθμιση των προϊόντων και ανταλλακτικών.

### Ελλάδα

Robert Bosch A.E.

Κηφισσού 162

12131 Περιστερί-Αθήνα

Tel.: +30 (0210) 57 01 200 KENTPO

Tel.: +30 (0210) 57 70 081 – 83 KENTPO

Fax: +30 (0210) 57 01 263

Fax: +30 (0210) 57 70 080

www.bosch.gr

ABZ Service A.E.

Tel.: +30 (0210) 57 01 375 – 378 SERVICE

Fax: +30 (0210) 57 73 607

### Απόσυρση

Τα εργαλεία μέτρησης, τα εξαρτήματα και οι συσκευασίες πρέπει να ανακυκλώνονται με τρόπο φιλικό προς το περιβάλλον.

### Μόνο για χώρες της ΕΕ:



Μη ρίχνετε τα εργαλεία μέτρησης στα απορρίμματα του σπιτιού σας! Σύμφωνα με την Κοινοτική Οδηγία 2002/96/ΕΚ περί παλαιών ηλεκτρικών και ηλεκτρονικών συσκευών και με τη μεταφορά της σε εθνικό

δίκαιο δεν είναι πλέον απαραίτητο, τα άχρηστα εργαλεία μέτρησης να συλλέγονται ξεχωριστά και να ανακυκλώνονται με τρόπο φιλικό προς το περιβάλλον.

### Επαναφορτιζόμενα στοιχεία/Μπαταρίες:

Μη ρίχνετε τις μπαταρίες στα απορρίμματα του σπιτιού σας, στη φωτιά ή στο νερό. Οι μπαταρίες πρέπει να συλλέγονται και να ανακυκλώνονται ή να αποσύρονται με τρόπο φιλικό προς το περιβάλλον.

### Μόνο για χώρες της ΕΕ:

Σύμφωνα με την Οδηγία 91/157/ΕΟΚ οι μπαταρίες πρέπει να ανακυκλώνονται.

### Τηρούμε το δικαίωμα αλλαγών.

## Güvenlik Talimatı



Ölçme cihazı ile tehlikesiz ve güvenli biçimde çalışabilmek için bütün güvenlik talimatı okunmalı ve uyarılara uyulmalıdır. Ölçme cihazı üzerindeki uyarı etiketlerini

hiçbir zaman görünmez hale getirmeyin. **BU GÜVENLİK TALİMATINI GÜVENLİ BİR YERDE SAKLAYIN.**

- ▶ **Dikkat – Burada belirtilen kullanım veya ayar hükümlerine uyulmadığı veya başka yöntemler kullanıldığı takdirde cihazın çıkaracağı ışınlar kullanıcı için tehlikeli olabilir.**
- ▶ **Bu ölçme cihazı İngilizce uyarı etiketi ile teslim edilir (cihazın şeklinin bulunduğu grafik sayfasında 13 numara ile gösterilmektedir).**



- ▶ **İlk kullanımdan önce İngilizce uyarı etiketinin üzerine cihazla birlikte teslim edilen kendi dilinizdeki uyarı etiketini yapıştırın.**
- ▶ **Lazer ışını başkalarına veya hayvanlara doğrultmayın ve kendiniz de lazer ışınına bakmayın.** Bu ölçme cihazı IEC 60825-1 uyarınca 2. Sınıf lazer ışını üretir. Bu nedenle başkalarının gözünü kamaştırabilirsiniz.
- ▶ **Lazer gözlüğünü güneş gözlüğü olarak kullanmayın.** Lazer gözlüğü insan gözünü lazer ışınından korumaz, ancak lazer ışınının daha iyi görülmesini sağlar.
- ▶ **Lazer gözlüğünü güneş gözlüğü olarak veya trafikte kullanmayın.** Lazer gözlüğü mor ötesi ışınlarına (UV) karşı tam olarak koruma sağlamaz ve renk algılamasını azaltır.

- ▶ **Ölçme cihazını sadece kalifiye uzmanlara ve orijinal yedek parça kullanma koşulu ile onartın.** Bu yolla ölçme cihazının güvenliğini her zaman sağlarsınız.

- ▶ **Çocukların denetiminiz dışında lazerli ölçme cihazını kullanmasına izin vermeyin.** Çocuklar istemeden başkalarının gözünü kamaştırabilir.

- ▶ **Bu ölçme cihazı ile yakınında yanıcı sıvılar, gazlar veya tozların bulunduğu patlama tehlikesi olan yerlerde çalışmayın.** Ölçme cihazı içinde toz veya buharları tutuşturabilecek kıvılcıklar üretilir.



**Ölçme cihazını ve lazer hedef 15 kalp pillerinin yakınına getirmeyin.** Ölçme cihazı ve lazer hedef tablasının mıknatısları tarafından kalp pillerinin fonksiyonunu engelleyebilecek alanlar oluşturulur.

- ▶ **Ölçme cihazını ve lazer hedef tablasını 15 manyetik veri taşıyıcılardan ve manyetik etkiye duyarlı araç/gereçten uzak tutun.** Ölçme cihazı ve lazer hedef tablasının mıknatıslarının etkisi ile geri alınamayan veri kayıpları olabilir.

## Fonksiyon tanımı

Lütfen ölçme cihazının bulunduğu kapağı açın ve kullanım kılavuzunu okuduğunuz sürece bu kapağı açık tutun.

### Usulüne uygun kullanım

Bu ölçme cihazı yatay ve dikey çizgilerin belirlenmesi ve kontrolü için geliştirilmiştir.



**Teknik veriler**

Çizgisel lazer	GLL 3-80 P Professional
Ürün kodu	3 601 K63 300
Çalışma alanı <sup>1)</sup>	
- Standart	20 m
- İmpuls fonksiyonu ile	15 m
- Lazer algılayıcı ile	5-80 m
Nivelman hassaslığı	±0,2 mm/m
Otomatik nivelman, tipik	±4°
Nivelman süresi, tipik	<4 s
İşletme sıcaklığı	-10 °C ... +40 °C
Saklama sıcaklığı	-20 °C ... +70 °C
Maksimum nispi hava nemi	90 %
Lazer sınıfı	2
Lazer tipi	640 nm, <1 mW
C <sub>6</sub>	1
en kısa impuls süresi	1/1600 s
Sehpa girişi	1/4", 5/8"
Bataryalar	4 x 1,5 V LR06 (AA)
İşletme süresi	
- 3 lazer düzlemi ile	5 h
- 2 lazer düzlemi ile	9 h
- 1 lazer düzlemi ile	18 h
Ağırlığı EPTA-Procedure 01/2003'e göre	0,75 kg
Ölçüleri	159 x 141 x 75 mm
Koruma türü	IP 54 (Toza ve püsküren suya karşı korunmalı)

1) Cihazın çalışma alanı elverişsiz ortam koşulları nedeniyle (örneğin; doğrudan gelen güneş ışını) küçülebilir.

Lütfen aletinizin tip etiketi üzerindeki ürün koduna dikkat edin, tek tek aletlerin ürün kodları değişik olabilir.

Ölçme cihazınızın tam olarak belirlenmesi tip etiketi üzerindeki seri numarası **14** ile olur.

## Şekli gösterilen elemanlar

Şekli gösterilen cihaz elemanlarının numaraları ölçme cihazının şeklinin bulunduğu grafik sayfasında bulunmaktadır.

- 1 Lazer ışını çıkış deliği
- 2 Batarya uyarısı
- 3 İmpuls fonksiyonu tuşu
- 4 İşletim türü tuşu
- 5 İmpuls fonksiyonları göstergesi
- 6 Nivelman otomatığı olmadan çalışma göstergesi
- 7 Açma/kapama şalteri
- 8 Mıknatıslar
- 9 Sehpa girişi 5/8"
- 10 Sehpa girişi 1/4"
- 11 Batarya gözü kapak kilidi
- 12 Batarya gözü kapağı
- 13 Lazer uyarı etiketi
- 14 Seri numarası
- 15 Lazer hedef tablası
- 16 Ayaklı ölçme latası\*
- 17 Lazer algılayıcı\*
- 18 Koruyucu çanta\*
- 19 Üiversal (çok amaçlı) tutucu\*
- 20 Lazer gözlüğü\*
- 21 Sehpa\*
- 22 Ölçme latası (mira)\*

\* Şekli gösterilen veya tanımlanan aksesuar standart teslimat kapsamında değildir.

## Montaj

### Bataryaların takılması/değiştirilmesi

Bu ölçme cihazını çalıştırırken alkali mangan bataryaların kullanılması tavsiye olunur.

Batarya gözü kapağını **12** açmak için kilidi **11** ok yönüne itin ve batarya gözü kapağını kaldırın. Bataryaları yerlerine yerleştirin. Doğru kutuplama yapmak için batarya gözü kapağının iç tarafındaki şekle bakın.

Bataryalar zayıflayınca bir kez 5 saniye süre ile sinyal sesi duyulur. Batarya uyarısı **2** sürekli olarak kırmızı yanıp söner. Bu durumda ölçme cihazı 2 saatten daha az bir süre çalıştırılabilir.

Cihaz açıldığında bataryalar zayıfsa, cihaz açıldıktan sonra 5 saniye süre ile uzun bir sinyal sesi duyulur.

Daima bataryaların hepsini birden değiştirin. Aynı üreticinin aynı kapasitedeki bataryalarını kullanın.

- ▶ **Cihazınızı uzun süre kullanmayacasınız bataryaları cihazdan çıkarın.** Uzun süre kullanılmayan bataryalar oksitlenir ve kendiliğinden boşalır.

## İşletme

### Çalıştırma

- ▶ **Ölçme cihazı ile çalışırken bazı durumlarda yüksek sesli sinyaller duyulur. Bu nedenle ölçme cihazını kulağınızdan ve başkalarından uzak tutun.** Şiddetli ses kulağa zarar verebilir.
- ▶ **Ölçme cihazınızı nemden/ıslaklıktan ve doğrudan güneş ışınından koruyun.**
- ▶ **Ölçme cihazını aşırı sıcaklıklara ve büyük sıcaklık değişikliklerine maruz bırakmayın.** Örneğin cihazı uzun süre otomobil içinde bırakmayın. Büyük sıcaklık değişikliklerinde ölçme cihazını çalıştırmadan önce bir süre sıcaklık dengelenmesini bekleyin. Aşırı sıcaklıklarda veya büyük sıcaklık değişikliklerinde ölçme cihazının hassaslığı kaybolabilir.
- ▶ **Ölçme cihazının sık sık elinizden düşmesine veya bir yere çarpmamasına dikkat edin.** Ölçme cihazına dışarıdan güçlü etkiler geldiğinde çalışmaya devam etmeden daima bir hassaslık kontrolü yapmalısınız (Bakınız: "Nivelman hassaslığı").
- ▶ **Taşırken ölçme cihazını kapatın.** Kapama esnasında pandül birimi kilitlenir, aksi takdirde aşırı hareketlerde hasar görülür.

### Açma/kapama

Ölçme cihazını açmak için açma/kapama şalterini **7** “**on**” pozisyonuna (otomatik nivelman-sız çalışma için) veya “**on**” pozisyonuna (otomatik nivelmanla çalışmak için) itin. Ölçme cihazı açıldıktan hemen sonra çıkış deliklerinden **1** lazer ışını gönderir.

► **Lazer ışınına kişilere ve hayvanlara doğrultmaktan ve uzak mesafeden de olsa lazer ışınına bakmayın.**

Ölçme cihazını **kapatmak** için açma/kapama şalterini **7** “**off**” pozisyonuna itin. Cihaz kapanınca pandül hareket birimi de kilitlenir.

45 °C'lik en yüksek işletim sıcaklığının aşılması durumunda lazer diyotlarının korunması için cihaz kapanır. Soğuma olduktan sonra ölçme cihazı tekrar işletime hazırdır ve çalıştırılabilir.

### Kesme otomatığının pasifleştirilmesi

Yaklaşık 30 dakika süre ile ölçme cihazında hiçbir tuşa basılmazsa, ölçme cihazı bataryaları korumak üzere otomatik olarak kapanır.

Ölçme cihazını otomatik kapanmadan sonra tekrar açabilmek için ya açma/kapama şalterini **7** önce “**off**” pozisyonuna itip ölçme cihazını açın ya da işletim türü tuşuna **4** veya impuls fonksiyonuna **3** bir kez basın.

Kapama otomatığını pasif hale getirmek için (cihaz açık durumda iken) işletim türü tuşunu **4** en azından 3 saniye basılı tutun. Kapama otomatığı pasif hale gelince lazer ışınları onaylamak üzere kısa süre yanıp söner.

► **Açık durumdaki ölçme cihazını bırakıp gitmeyin ve işiniz bitince cihazı kapatın.**

Lazer ışını başkalarının gözünü alabilir.

Otomatik kesme (kapama) fonksiyonunu aktif hale getirebilmek için ölçme cihazını kapatıp açın veya bunun yerine işletim türü tuşunu **4** en azından 3 saniye basılı tutun.

### Sesli sinyalin pasif hale getirilmesi

Ölçme cihazı açıldıktan sonra sesli sinyal işlevi daima aktiftir.

Sesli sinyali aktif veya pasif hale getirmek için işletim türü tuşu **4** ile impuls fonksiyonu tuşuna **3** aynı anda basın ve tuşları en azından 3 saniye basılı tutun.

Hem aktifleştirme hem de pasifleştirmede işlemi onaylamak üzere üç kısa sesli sinyal duyulur.

### İşletim türleri

Bu ölçme cihazının istediğiniz zaman değiştirebileceğiniz çeşitli işletim türleri vardır:

- Yatay bir lazer düzlemi oluşturur,
- Dikey bir lazer düzlemi oluşturur,
- İki dik lazer düzlemi oluşturur,
- Bir yatay lazer düzlemi ve iki dikey lazer düzlemi oluşturur.

Açıldıktan sonra ölçme cihazı yatay bir lazer düzlemi oluşturur. İşletim türünü değiştirmek için işletim türü değiştirme tuşuna **4** basın.

Bütün işletim türleri hem nivelman otomatikli hem de nivelman otomatığı olmadan seçilebilir.

### İmpuls fonksiyonu

Lazer algılayıcı **17** ile çalışmak için seçilmiş bulunan işletim türünden bağımsız olarak impuls fonksiyonu aktif hale getirilmelidir.

İmpuls fonksiyonunda lazer ışınları çok yüksek bir frekansla yanıp söner ve lazer algılayıcı **17** için yakalanabilir hale gelirler.

İmpuls fonksiyonunu açmak için tuşa **3** basın. İmpuls fonksiyonu açıkken gösterge **5** yeşil olarak yanar.

İmpuls fonksiyonu açıkken lazer ışınının insan gözü tarafından görünmesi zorlaşır. Bu nedenle lazer algılayıcı olmadan çalışmak için impuls fonksiyonunu tuşa **3** yeniden basarak kapatın. İmpuls fonksiyonu kapalı iken gösterge **5** söner.

### Nivelman otomatığı

#### Nivelman otomatığı ile çalışmak

Ölçme cihazını yatay, düz ve sağlam bir zemine yerleştirin ve universal tutucuya **19** veya sehpaye **21** tespit edin.

Nivelman otomatığı ile çalışmak için açma/kapama şalterini **7** “**on**” pozisyonuna itin.

Nivelman otomatığı (otomatik nivelman fonksiyonu)  $\pm 4^\circ$  lik otomatik nivelman alanındaki sapmaları dengeler. Lazer çizgileri hareketsiz durumu gelince nivelman işlemi tamamlanır.

Otomatik nivelman mümkün olmazsa, örneğin ölçme cihazının durduğu yüzey yataylıktan  $4^\circ$  üzerinde sapma gösterdiğinden, lazer çizgileri hızlı bir tempo ile yanıp sönmeye başlar. Sesli

sinyal aktif durumda ise en fazla 30 saniye süre ile hızlı tempolu sesli sinyal duyulur. Cihazın açılmasından sonraki 10 saniye içinde ölçme cihazının doğrultulmasına olanak sağlamak üzere bu alarm pasif hale getirilir.

Ölçme cihazını yatay olarak yerleştirin ve otomatik nivelman işleminin bitmesini bekleyin. Ölçme cihazı  $\pm 4^\circ$ 'lik otomatik nivelman alanı içine gelince lazer ışınları sürekli olarak yanmaya başlar ve sesli sinyal kapatılır.

İşletim sırasındaki sarsıntı durumlarında veya yer değiştirmelerde ölçme cihazı tekrar otomatik olarak nivelmanını yapar. Hatalardan kaçınmak için yeniden yapılan nivelmandan sonra yatay veya dikey lazer ışını referans noktasına göre kontrol edin.

#### Nivelman otomatığı olmadan çalışmak

Nivelman otomatığı olmadan çalışmak için açma/kapama şalterini 7 "on" pozisyonuna itin. Nivelman otomatığı kapalı durumda iken gösterge 6 kırmızı olarak yanar ve lazer çizgileri 30 saniye süre ile yavaş bir tempoyla yanıp söner. Nivelman otomatığı kapalı durumda iken ölçme cihazını serbestçe elinizde tutabilirsiniz veya eğimli bir zemine yerleştirebilirsiniz. Bu durumda lazer çizgileri zorunlu olarak birbirine dik seyremez.

#### Nivelman hassaslığı

##### Hassaslığı etkileyen faktörler

En büyük etkiyi çevre sıcaklığı gösterir. Özellikle zeminden tavana doğru oluşan sıcaklık farkları lazer ışını saptırabilir.

Sıcaklık farklılaşması zemine yakın yerlerde daha fazla olduğu için 20 m'lik ölçme işlerinden itibaren cihazı daima bir sehpa üzerine koymalısınız. Ayrıca cihazı mümkünse çalışma alanının ortasına yerleştirin.

Dış etkiler yanında cihaza özgü etkiler de (örneğin düşme ve çarpmalar) sapmalara neden olabilir. Bu nedenle her kullanımdan önce ölçme cihazının hassaslığını kontrol edin.

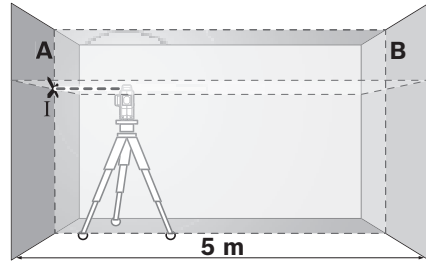
Her defasında önce yatay lazer çizgisinin nivelman hassaslığını sonra dikey lazer çizgisinin nivelman hassaslığını kontrol edin.

Yaptığınız kontrollerde ölçme cihazı maksimum sapma sınırını aşacak olursa, cihazı bir Bosch müşteri hizmetine onarıma gönderin.

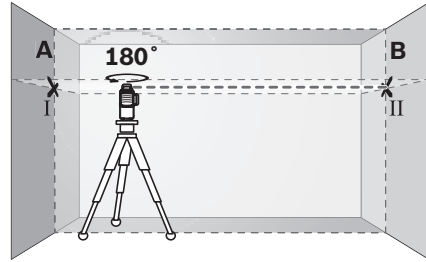
#### Enine eksenin yatay nivelman hassaslığının kontrolü

Bu kontrol işlemi için sağlam bir zemindeki A ve B duvarları arasında 5 m'lik serbest bir hatta ihtiyacınız vardır.

- Ölçme cihazını A duvarının yakınında bir sehpa ya da düz, sağlam bir zemine yerleştirin. Ölçme cihazını nivelman otomatikli işletimde açın. Ölçme cihazının önünde bir yatay lazer düzlemi ve bir dikey lazer düzlemi oluşturulan işletim türünü seçin.

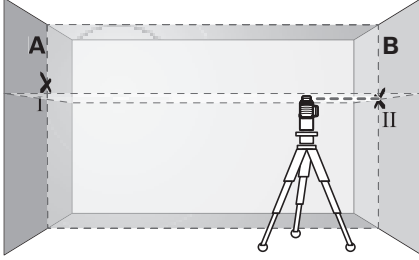


- Lazeri A duvarının yakınına doğrultun ve cihazın nivelman yapmasını bekleyin. Lazer çizgilerinin A duvarında kesiştiği noktanın ortasını işaretleyin (Nokta I).

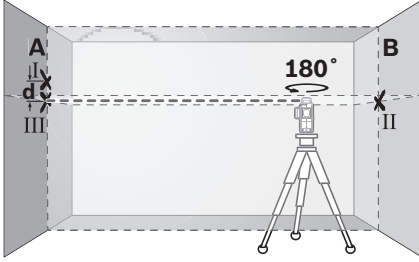


- Ölçme cihazını 180° döndürün, nivelmana bırakın ve karşı taraftaki B duvarındaki noktayı işaretleyin (Nokta II).

- Ölçme cihazını döndürmeden – B duvarının – yakınına yerleştirin ve nivelmana bırakın.



- Ölçme cihazının yüksekliğini öyle ayarlayın ki (sehpa yardımı ile veya altını besleyerek), lazer ışınlarının kesişme noktası B duvarı üzerinde daha önce işaretlenmiş bulunan nokta II'ye gelsin.



- Yüksekliğini değiştirmeden ölçme cihazını 180° çevirin. Cihazı A duvarına öyle doğrultun ki, dikey lazer ışını işaretlenmiş bulunan nokta I'den geçsin. Ölçme cihazının nivelmanını yaptırın ve lazer ışınlarının A duvarındaki kesişme noktasını işaretleyin (Nokta III).
- A duvarındaki işaretli I ve III noktaları arasındaki **d** farkı ölçme cihazının enine ekseninden yaptığı gerçek yükseklik sapmasını gösterir.

2 x 5 m = 10 m'lik ölçme hattındaki müsaade edilen maksimum sapma:

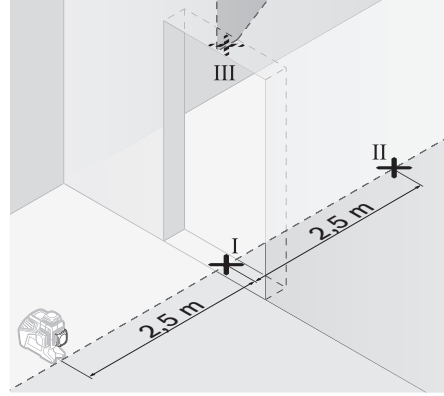
$$10 \text{ m} \times \pm 0,2 \text{ mm/m} = \pm 2 \text{ mm.}$$

Buna göre I ve III noktaları arasındaki fark **d** en fazla 2 mm olmalıdır.

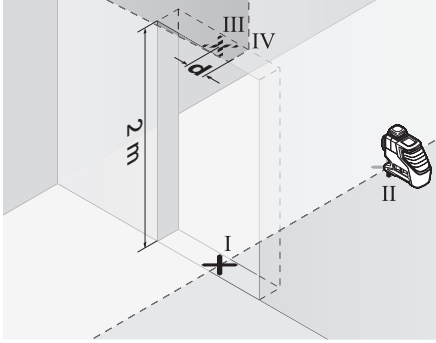
### Dikey çizgilerin nivelman hassaslığının kontrolü

Bu kontrol işlemi için her iki tarafında da en azından 2,5 m açık alan bulunan bir kapı aralığına ihtiyacınız vardır (zemin düz ve sert olmalıdır).

- Ölçme cihazını kapı aralığından 2,5 m uzaklıkta düz bir zemine yerleştirin (sehpaya takmayın). Cihazı nivelman otomatikli işletimde açın. Ölçme cihazının önünde dikey bir lazer düzleminin oluşturulduğu işletim türünü seçin.



- Dikey lazer ışınının ortasını kapı aralığı altında (nokta I), kapı aralığının öteki tarafından 5 m uzaklıkta (nokta II) ve kapı aralığının üst kenarında (nokta III) işaretleyin.



- Ölçme cihazını 180° çevirin ve kapı boşluğunun diğer tarafında doğrudan nokta II'nin arkasına yerleştirin. Cihazın nivelman yapmasını bekleyin ve dikey lazer ışını, ortası tam olarak nokta I ve nokta II'den geçecek biçimde doğrultun.
- Kapı boşluğunun üst kenarındaki lazer çizgisi merkezini nokta IV olarak işaretleyin.
- İşaretlenmiş bulunan III ve IV noktaları arasındaki **d** farkı ölçme cihazının dikeylikten yaptığı gerçek sapmayı verir.
- Kapı aralığının yüksekliğini ölçün.

Aynı ölçme işlemini ikinci dikey lazer düzlemi için tekrarlayın. Bunu yapmak için ölçme cihazının yan tarafında dikey bir lazer düzleminin oluşturulduğu işletim türünü seçin ve ölçme işlemine başlamadan önce cihazı 90° çevirin. Müsaade edilen maksimum sapmayı şu şekilde hesaplayın:

Kapı aralığı yüksekliğinin iki katı x 0,2 mm/m  
 Örnek: Kapı aralığı yüksekliği 2 m ise, maksimum sapma  
 $2 \times 2 \text{ m} \times \pm 0,2 \text{ mm/m} = \pm 0,8 \text{ mm}$  olmalıdır.  
 Buna göre; her iki ölçümde de III ile IV noktaları birbirinden en fazla 0,8 mm uzaklıkta olmalıdır.

### Çalışırken dikkat edilecek hususlar

- İşaretleme için daima lazer çizgisinin ortasını kullanın. Lazer ışının genişliği uzaklığa bağlı olarak değişir.

### Lazer hedef tablası ile çalışmak

Lazer hedef tablası **15** elverişsiz koşullarda ve büyük mesafelerde lazer ışınının görünürlüğünü iyileştirir.

Lazer hedef tablasının **15** yansıtıcı yarısı lazer çizginin görünüşünü iyileştirir; saydam yarısa ise lazer ışınının lazer hedef tablasının arkasında görünmesine olanak sağlar.

### Sehpa ile çalışmak (aksesuar)

Sehpa, istikrarlı ve yüksekliği ayarlanabilir bir ölçme zemini sağlar. Ölçme cihazının 1/4" sehpa girişini **10** sehpanın **21** veya piyasada bulunan bir fotoğraf makinesi sehpasının dişlerine yerleştirin. Piyasada bulunan bir yapı sehpasına tespit için 5/8" sehpa girişini **9** kullanın. Sehpanın tespit vidası ile ölçme cihazını sıkarak tespit edin.

### Üniversal tutucu ile tespit (aksesuar)

#### (Bakınız: Şekil D)

Üniversal tutucu **19** yardımı ile ölçme cihazını örneğin dik yüzeylere, borulara veya manyetik malzemeye tespit edebilirsiniz. Üniversal tutucu zemin sehpa olarak da kullanılmaya uygundur ve ölçme cihazının yükseklik ayarını kolaylaştırır.

### Ölçme levhası ile çalışmak (aksesuar)

#### (Bakınız: Şekiller A–B)

Ölçme levhası **16** yardımı ile lazer işaretini zemine veya lazer yüksekliğinde duvara aktarabilirsiniz.

Sıfır alanı ve skala yardımı ile istenen yükseklikten farkı ölçerek öteki tarafa aktarabilirsiniz. Bu sayede ölçme cihazının aktarılacak yüksekliğe hassas biçimde ayarlanması gerekmez.

Ölçme levhasının **16** yansıtıcı bir kaplaması vardır ve bu kaplama lazer ışınının uzak mesafelerden veya şiddetli güneş ışığında görünürlüğünü artırır. Parlaklığın güçlendirildiğini ancak lazer ışınına paralel olarak ölçme levhasına bakınca fark edersiniz.

### Lazer algılayıcı ile çalışmak (aksesuar)

#### (Bakınız: Şekil D)

Elverişsiz aydınlatma koşullarında (aşırı aydınlıkta, doğrudan güneş ışını altında) ve büyük mesafelerde lazer ışınlarını daha iyi bulabilmek için lazer algılayıcı **17** kullanın. Lazer algılayıcı ile çalışırken impuls fonksiyonunu açın (Bakınız: "İmpuls fonksiyonu", sayfa 115).

**Lazer gözlüğü (aksesuar)**

Lazer gözlüğü çevredeki ışıkları filtre eder. Bu nedenle lazerin kırmızı ışığı göz tarafından daha parlak algılanır.

- **Lazer gözlüğünü güneş gözlüğü olarak kullanmayın.** Lazer gözlüğü insan gözünü lazer ışınından korumaz, ancak lazer ışınının daha iyi görülmesini sağlar.
- **Lazer gözlüğünü güneş gözlüğü olarak veya trafikte kullanmayın.** Lazer gözlüğü mor ötesi ışınlarına (UV) karşı tam olarak koruma sağlamaz ve renk algılamasını azaltır.

**İş örnekleri (Bakınız: Şekiller C-H)**

Ölçme cihazının kullanım olanakları için grafik sayfasına bakınız.

**Bakım ve servis****Bakım ve temizlik**

Ölçme cihazını her zaman birlikte teslim edilen koruyucu çanta içinde saklayın ve taşıyın.

Ölçme cihazını daima temiz tutun.

Ölçme cihazını hiçbir zaman suya veya başka sıvılara daldırmayın.

Kirleri ve pislikleri nemli, temiz bir bezle silin. Deterjan veya çözücü madde kullanmayın.

Özellikle lazer ışını çıkış deliği alanını düzenli olarak temizleyin ve kullandığınız bezin havanın dökülmemesine dikkat edin.

Dikkatli üretim ve test yöntemlerine rağmen ölçme cihazı arıza yapacak olursa, onarım Bosch Elektrikli El Aletleri için yetkili bir serviste yaptırılmalıdır. Ölçme cihazını kendiniz açmayın.

Bütün sorularınız ve yedek parça siparişlerinizde mutlaka cihazınızın tip etiketindeki 10 haneli ürün kodunu belirtin.

Onarılması gerektiğinde ölçme cihazını koruyucu çanta **18** içinde yollayın.

**Müşteri servisi ve müşteri danışmanlığı**

Müşteri servisleri ürününüzün onarım ve bakımı ile yedek parçalarına ait sorularınızı yanıtlandırır. Demonte görünüşler ve yedek parçalara ait bilgileri şu adreste de bulabilirsiniz:

**www.bosch-pt.com**

Bosch müşteri servisi timi satın alacağınız ürünün özellikleri, bu ürünün kullanımı ve ayar işlemleri hakkındaki sorularınız ile yedek parçalarına ait sorularınızı memnuniyetle yanıtlandırır.

**Türkçe**

Bosch San. ve Tic. A.S.

Ahi Evran Cad. No:1 Kat:22

Polaris Plaza

80670 Maslak/Istanbul

Müşteri Danışmanı: +90 (0212) 335 06 66

Müşteri Servis Hattı: +90 (0212) 335 07 52

**Tasfiye**

Tarama cihazı, aksesuar ve ambalaj malzemesi yeniden kazanım merkezine yollanmalıdır.

**Sadece AB üyesi ülkeler için:**

Tarama cihazını evsel çöplerin içine atmayın!  
Kullanım ömrünü tamamlamış elektronik aletlere ilişkin 2002/96/AT Avrupa yönetmeliği ve bunun ulusal mevzuata çevrilmiş hali uyarınca, aletler ayrı ayrı toplanmak ve yeniden kazanım merkezlerine gönderilmek zorundadır.

**Akü hücreleri/bataryalar:**

Akü hücrelerini/bataryaları evsel çöplerin içine, ateşe veya suya atmayın. Akü hücreleri ve bataryalar toplanıp geri dönüşüm merkezine yollanmak veya çevre dostu yöntemle tasfiye edilmek zorundadır.

**Sadece AB ülkeleri için:**

91/157/AET yönetmelik hükümleri uyarınca arızalı veya kullanım ömrünü tamamlamış akü hücreleri ve bataryalar geri dönüşüm merkezine yollanmak zorundadır.

**Değişiklik haklarımız saklıdır.**

## Wskazówki bezpieczeństwa



Aby móc efektywnie i bezpiecznie pracować przy użyciu urządzenia pomiarowego, należy przeczytać wszystkie wskazówki i stosować się do nich. Należy dbać o czytelność tabliczek ostrzegawczych, znajdujących się na urządzeniu pomiarowym. **PROSIMY ZACHOWAĆ I STARANNIE PRZECHOWYWAĆ NINIEJSZE WSKAZÓWKI.**

- ▶ **Uwaga** – użycie innych, niż podane w niniejszej instrukcji, elementów obsługowych i regulacyjnych, oraz zastosowanie innych metod postępowania, może prowadzić do niebezpiecznej ekspozycji na promieniowanie laserowe.
- ▶ W zakres dostawy urządzenia pomiarowego wchodzi tabliczka ostrzegawcza z napisem w języku angielskim (na schemacie urządzenia znajdującym się na stronie graficznej oznaczona jest ona numerem 13).



- ▶ Zaleca się jeszcze przed wprowadzeniem urządzenia do eksploatacji zakleić angielski tekst tabliczki wchodzącej w zakres dostawy etykieta w języku polskim.
- ▶ **Nie wolno kierować wiązki laserowej w stronę osób lub zwierząt, jak również wpatrywać się w wiązkę.** Niniejsze urządzenie pomiarowe emituje promieniowanie laserowe klasy 2 zgodnie z normą IEC 60825-1. Może ono spowodować oślepienie innych osób.
- ▶ **Nie należy używać okularów do pracy z laserem jako okularów ochronnych.** Okulary do pracy z laserem służą do lepszej identyfikacji plamki lub linii lasera, a nie do ochrony przed promieniowaniem laserowym.
- ▶ **Nie należy stosować okularów do pracy z laserem jako okularów słonecznych, ani używać ich w ruchu drogowym.** Okulary do pracy z laserem nie zapewniają całkowitej ochrony przed promieniowaniem UV i utrudniają rozróżnianie kolorów.

- ▶ **Napraw urządzenia pomiarowego powinien dokonywać jedynie wykwalifikowany personel, przy użyciu oryginalnych części zamiennych.** Tylko w ten sposób można zapewnić bezpieczną eksploatację przyrządu.
- ▶ **Nie wolno udostępniać laserowego urządzenia pomiarowego do użytkowania dzieciom.** Mogą one nieumyślnie oślepić siebie lub inne osoby.
- ▶ **Nie należy stosować tego urządzenia pomiarowego w otoczeniu zagrożonym wybuchem, w którym znajdują się łatwopalne ciecze, gazy lub pyły.** W urządzeniu pomiarowym może dojść do utworzenia iskier, które mogą spowodować zapłon pyłów lub oparów.



**Urządzenie pomiarowe i laserowa tablica celownicza 15 nie mogą się znajdować w pobliżu rozruszników serca.** Magnesy, znajdujące się w urządzeniu pomiarowym i w laserowej tablicy celowniczej wytwarzają pole, które może zakłócić działanie rozruszników serca.

- ▶ **Przechowywać urządzenie pomiarowe i laserową tablicę celowniczą 15 z dala od magnetycznych nośników danych oraz czułych magnetycznie urządzeń.** Pod wpływem działania magnesów znajdujących się w urządzeniu pomiarowym i w laserowej tablicy celowniczej może dojść do nieodwracalnej utraty danych.

## Opis funkcjonowania

Proszę rozłożyć stronę z graficznym przedstawieniem urządzenia pomiarowego i pozostawić ją rozłożoną podczas czytania instrukcji obsługi.

### Użycie zgodne z przeznaczeniem

Niniejszy przyrząd pomiarowy przeznaczony jest do wyznaczania i kontrolowania poziomów i pionów.



**Dane techniczne**

Laser liniowy	GLL 3-80 P Professional
Numer katalogowy	3 601 K63 300
Zasięg roboczy <sup>1)</sup>	
– standard	20 m
– z funkcją pulsacji	15 m
– z detektorem laserowym	5–80 m
Dokładność niwelacji	±0,2 mm/m
Zakres samoniwelacji typowy	±4°
Czas niwelacji typowy	<4 s
Temperatura pracy	–10 °C ... +40 °C
Temperatura przechowywania	–20 °C ... +70 °C
Relatywna wilgotność powietrza maks.	90 %
Klasa lasera	2
Typ lasera	640 nm, <1 mW
C <sub>6</sub>	1
najkrótszy czas trwania impulsu	1/1600 s
Przyłącze statywu	1/4", 5/8"
Baterie	4 x 1,5 V LR06 (AA)
Czas pracy	
– z trzema poziomami lasera	5 h
– z dwoma poziomami lasera	9 h
– z jednym poziomem lasera	18 h
Ciężar odpowiednio do EPTA-Procedure 01/2003	0,75 kg
Wymiary	159 x 141 x 75 mm
Stopień ochrony	IP 54 (ochrona przed pyłem i rozbryzgami wody)

1) Zasięg pracy może się zmniejszyć przez niekorzystne warunki otoczenia (np. bezpośrednie promienie słoneczne).

Należy zwracać uwagę na numer katalogowy na tabliczce znamionowej Państwa narzędzia pomiarowego, poszczególne nazwy handlowe pojedynczych narzędzi pomiarowych mogą się różnić.

Do jednoznacznej identyfikacji narzędzia pomiarowego służy numer serii **14**, znajdujący się na tabliczce znamionowej.

### Przedstawione graficznie komponenty

Numeracja przedstawionych komponentów odnosi się do schematu urządzenia pomiarowego, znajdującego się na stronie graficznej.

- 1 Otwór wyjściowy wiązki laserowej
- 2 Alarm wyładowania akumulatora
- 3 Przycisk funkcji pulsacji
- 4 Przełącznik trybów pracy
- 5 Wskaźnik funkcji pulsacji
- 6 Wskaźnik pracy bez automatycznej niwelacji
- 7 Włącznik/wyłącznik
- 8 Magnes
- 9 Przyłącze do statywu 5/8"
- 10 Przyłącze do statywu 1/4"
- 11 Blokada pokrywy wnętrza na baterie
- 12 Pokrywa wnętrza na baterie
- 13 Tabliczka ostrzegawcza lasera
- 14 Numer serii
- 15 Laserowa tablica celownicza
- 16 Łata pomiarowa ze stopką\*
- 17 Odbiornik lasera\*
- 18 Futerał\*
- 19 Uchwyt uniwersalny\*
- 20 Okulary do pracy z laserem\*
- 21 Statyw\*
- 22 Łata miernicza\*

\* Przedstawiony na rysunkach lub opisany osprzęt nie wchodzi w skład wyposażenia standardowego.

## Montaż

### Wkładanie/wymiana baterii

Zaleca się eksploatację urządzenia pomiarowego przy użyciu baterii alkaliczno-manganowych.

Aby otworzyć pokrywkę wnętrza na baterie **12**, należy przesunąć blokadę **11** w kierunku wskazanym strzałką i odchylić pokrywkę. Włożyć baterie do wnętrza. Należy przy tym zachować prawidłową biegunowość zgodnie ze schematem umieszczonym na wewnętrznej stronie pokrywy wnętrza na baterie.

Gdy baterie będą bliskie rozładowania się, rozlegnie się jednorazowy sygnał dźwiękowy trwający 5 sek. Alarm wyładowania akumulatora **2** miga stale czerwonym światłem. Urządzenie pomiarowe nie może być używane dłużej niż 2 godziny.

Gdy baterie są słabe już podczas włączania urządzenia pomiarowego, pięciosekundowy sygnał dźwiękowy rozbrzmiewa od razu po włączeniu urządzenia pomiarowego.

Należy wymieniać wszystkie baterie równocześnie. Stosować tylko baterie, pochodzące od tego samego producenta i o jednakowej pojemności.

- ▶ **Jeżeli urządzenie jest przez dłuższy czas nieużywane, należy wyjąć z niego baterie.** Mogą one przy dłuższym nieużywaniu ulec korozji i się rozładować.

## Praca urządzenia

### Włączenie

- ▶ **Podczas pracy urządzenia pomiarowego w niektórych sytuacjach rozlegają się głośne sygnały dźwiękowe. Z tego względu urządzenie pomiarowe należy trzymać z dala od narządów słuchu i w bezpiecznej odległości od innych osób.** Głośny dźwięk może uszkodzić słuch.
- ▶ **Urządzenie pomiarowe należy chronić przed wilgocią i bezpośrednim napromieniowaniem słonecznym.**
- ▶ **Narzędzie należy chronić przed ekstremalnie wysokimi lub niskimi temperaturami, a także przed wahaniami temperatury.** Nie należy go na przykład pozostawiać na dłuższy okres czasu w samochodzie. W przypadku, gdy urządzenie pomiarowe poddane było większym wahaniom temperatury, należy przed użyciem odczekać, aż powróci ono do normalnej temperatury. Ekstremalnie wysokie lub niskie temperatury, a także silne wahania temperatury mogą mieć negatywny wpływ na precyzję pomiaru.

- ▶ **Urządzenie pomiarowe należy chronić przed silnymi uderzeniami lub upadkiem.** W przypadku silnego wpływu z zewnątrz na urządzenie pomiarowe należy je przed dalszą eksploatacją poddać kontroli na dokładność (zob. „Dokładność niwelacji”).
- ▶ **Urządzenie pomiarowe należy transportować w stanie wyłączonym.** Wyłączenie powoduje automatyczną blokadę jednostki wahadłowej, która przy silniejszym ruchu mogłaby ulec uszkodzeniu.

### Włączanie/wyłączanie

Aby **włączyć** urządzenie pomiarowe, należy ustawić włącznik/wyłącznik **7** w pozycji „**on**“ (w przypadku prac bez funkcji automatycznej niwelacji) lub w pozycji „**on**“ (w przypadku prac z funkcją automatycznej niwelacji). Natychmiast po włączeniu urządzenia pomiarowego z otworów wylotowych **1** wysyłane są linie lasera.

- ▶ **Nie wolno kierować wiązki laserowej w stronę osób i zwierząt, jak również spoglądać w wiązkę (nawet przy zachowaniu większej odległości).**

Aby **wyłączyć** urządzenie pomiarowe, należy ustawić włącznik/wyłącznik **7** w pozycji „**off**“ (wyłączony). Wyłączenie powoduje automatyczną blokadę jednostki wahadłowej.

Po przekroczeniu maksymalnie dopuszczalnej temperatury pracy 45 °C urządzenie wyłącza się, by chronić diodę lasera. Po ochłodzeniu urządzenie jest znów gotowe do eksploatacji i może zostać ponownie włączone.

### Deaktywacja automatycznego wyłącznika

Jeżeli przez ok. 30 min. na urządzeniu pomiarowym nie zostanie naciśnięty żaden przycisk, urządzenie pomiarowe wyłącza się automatycznie w celu oszczędzania baterii.

Aby ponownie włączyć urządzenie pomiarowe po automatycznym wyłączeniu, można albo ustawić włącznik/wyłącznik **7** najpierw w pozycji „**off**“, a następnie włączyć ponownie urządzenie, albo – alternatywnie – wcisnąć jednorazowo przycisk trybów pracy **4** lub przycisk funkcji pulsacji **3**.

Aby dokonać deaktywacji automatycznego wyłączania urządzenia pomiarowego, należy (przy włączonym urządzeniu pomiarowym) przez co najmniej 3 sekundy wcisnąć przełącznik trybów pracy **4**. Deaktywacja automatycznego wyłącznika potwierdzana jest krótkim mrugnięciem wiązek lasera.

- ▶ **Nie wolno zostawiać włączonego urządzenia pomiarowego bez nadzoru, a po zakończeniu użytkowania należy je wyłączyć.** Wiązka lasera może spowodować oślepienie osób postronnych.

Aby dokonać aktywacji funkcji automatycznego wyłączania, należy wyłączyć, a następnie ponownie włączyć urządzenie pomiarowe lub (alternatywnie) wcisnąć i przytrzymać w tej pozycji przez min. 3 sekundy przycisk zmiany trybów pracy **4**.

### Deaktywacja sygnału dźwiękowego

Po włączeniu urządzenia pomiarowego, sygnał dźwiękowy jest zawsze aktywny.

Aktywacji względnie dezaktywacji sygnału dźwiękowego dokonuje się poprzez równoczesne wciśnięcie przycisku zmiany trybów pracy **4** i przycisku funkcji pulsacji **3** i przytrzymanie ich w tej pozycji przez min. 3 sekundy.

Zarówno aktywacja, jak i dezaktywacja potwierdzana jest trzema krótkimi sygnałami dźwiękowymi.

### Rodzaje pracy

Urządzenie pomiarowe może pracować w kilku trybach pracy, który użytkownik może w każdej chwili zmienić:

- emisja poziomej płaszczyzny laserowej,
- emisja pionowej płaszczyzny laserowej,
- emisja dwóch pionowych płaszczyzn laserowych,
- emisja jednej poziomej i dwóch pionowych płaszczyzn laserowych.

Po włączeniu urządzenie pomiarowe generuje poziomą płaszczyznę laserową. Aby dokonać zmiany trybu pracy, należy wcisnąć przycisk **4**.

We wszystkich tych trybach można pracować zarówno z jak i bez funkcji automatycznej niwelacji.

### Funkcja pulsacji

Do prac z odbiornikiem lasera **17** należy – niezależnie od wybranego trybu pracy – dokonać aktywacji funkcji pulsacji.

W trybie pracy pulsacyjnym linie lasera migają z bardzo wysoką częstotliwością i stają się dzięki temu „zauważalne“ przez odbiornik lasera **17**.


Aby uruchomić funkcję pulsacji, należy wcisnąć przycisk **3**. Przy włączonej funkcji pulsacji wskaźnik **5** świeci się na zielono.

Przy włączonym trybie pulsacyjnym widoczność linii lasera przez ludzkie oko jest zredukowana. Dlatego do prac bez odbiornika laserowego należy wyłączyć funkcję pulsacji poprzez ponowne wciśnięcie przycisku **3**. Przy wyłączonej funkcji pulsacji wskaźnik **5** wygasa.

### Funkcja automatycznej niwelacji (poziomowania)

#### Zastosowanie funkcji automatycznej niwelacji

Ustawić urządzenie na poziomym, stabilnym podłożu, zamocować je w uchwycie mocującym **19** lub na statywie **21**.

Do pracy z funkcją automatycznej niwelacji należy przesunąć włącznik/wyłącznik **7** na pozycję „ on“.


Funkcja automatycznej niwelacji automatycznie wyrównuje nierówności w zakresie samopoziomowania, wynoszącym  $\pm 4^\circ$ . Zatrzymanie się linii laserowych oznacza zakończenie niwelacji.

Jeżeli przeprowadzenie automatycznej niwelacji nie jest możliwe, gdyż np. powierzchnia podłoża, na którym stoi urządzenie pomiarowe odbiega od poziomu o więcej niż  $4^\circ$ , linie lasera zaczynają migotać w szybkim rytmie. Przy włączonym sygnale dźwiękowym, rozbrzmiewa on przez maksymalnie 30 sekund w szybkim rytmie. W okresie 10 sekund po włączeniu urządzenia pomiarowego, alarm jest dezaktywowany w celu umożliwienia regulacji urządzenia pomiarowego.

Ustawić urządzenie pomiarowe w pozycji poziomej i odczekać jego samoniwelację. Gdy urządzenie pomiarowe osiągnie zakres samopoziomowania, wynoszący  $\pm 4^\circ$ , wiązki lasera świecą się światłem ciągłym, a sygnał dźwiękowy wyłącza się.

W razie wstrząsów lub zmiany położenia pracującego urządzenia pomiarowego, dokonuje ono ponownie automatycznej samoniwelacji. Aby uniknąć błędów w pomiarze należy w przypadku ponownej niwelacji skontrolować pozycję poziomej lub pionowej linii lasera w odniesieniu do punktów referencyjnych.

#### Praca po dezaktywacji funkcji automatycznej niwelacji

Do prac bez funkcji automatycznej niwelacji włącznik/wyłącznik **7** należy ustawić w pozycji „ on“. Przy wyłączonej funkcji automatycznej niwelacji, wskaźnik **6** zapala się na czerwono, a linie lasera migają przez 30 sekund w wolnym rytmie.

Jeżeli urządzenie pomiarowe ma wyłączoną funkcję automatycznej niwelacji, można je trzymać w ręku lub postawić na odpowiednim podłożu. Linie lasera nie muszą koniecznie przebiegać prostopadle względem siebie.

### Dokładność niwelacji

#### Wpływy na dokładność niwelacji

Największy wpływ wywiera temperatura otoczenia. W szczególności różnice temperatur, biegnące od ziemi ku górze mogą odchylić wiązkę lasera.

Ponieważ warstwowy rozkład temperatury jest największy w pobliżu podłoża, urządzenie pomiarowe powinno być – w przypadku odcinka mierniczego większego niż 20 m – zamontowane zawsze na statywie. Oprócz tego należy starać się ustawić urządzenie pomiarowe w miarę możliwości pośrodku płaszczyzny roboczej.

Oprócz czynników zewnętrznych także i czynniki specyficzne dla danego urządzenia (np. upadki lub silne uderzenia) mogą być przyczyną zakłóceń w pomiarach. Dlatego za każdym razem przed przystąpieniem do pracy należy skontrolować dokładność urządzenia pomiarowego.

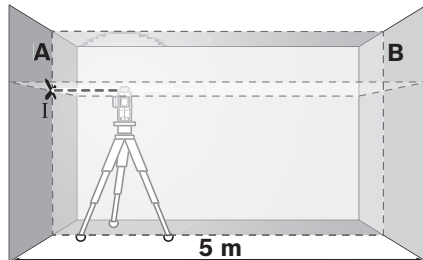
Najpierw należy kontrolować dokładność niwelacyjną poziomej linii lasera, a dopiero po tym dokładność niwelacyjną pionowych linii lasera.

Jeżeli jedna z kontroli wykazałaby, iż urządzenie pomiarowe przekracza maksymalnie dopuszczalne odchylenie, urządzenie należy oddać do naprawy w jednym z punktów serwisowych firmy Bosch.

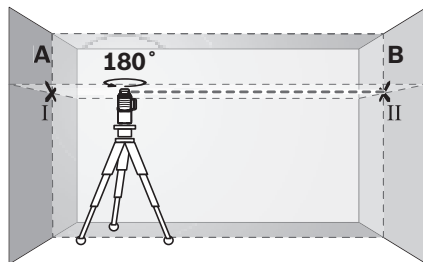
### Kontrola dokładności niwelacyjnej osi poprzecznej w poziomie

Do przeprowadzenia kontroli dokładności wysokości linii poziomej potrzebny jest swobodny odcinek długości 5 m. o stabilnym podłożu między dwoma ścianami A i B.

- Zamocować urządzenie pomiarowe w pobliżu ściany A na statywie lub ustawić je na stałym, równym podłożu. Włączyć urządzenie pomiarowe wraz z funkcją automatycznej niwelacji. Wybrać taki tryb pracy, w którym emitowana jest jedna pozioma płaszczyzna laserowa jak również jedna pionowa płaszczyzna laserowa frontalnie przed urządzeniem pomiarowym.

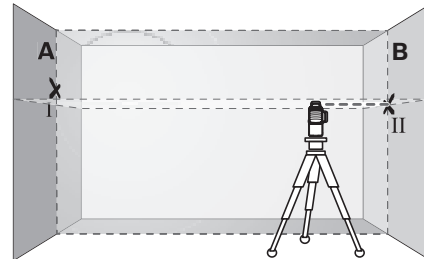


- Skierować laser na ścianę A i odczekać samoniwelację urządzenia pomiarowego. Zaznaczyć środek punktu skrzyżowania się linii laserowych na ścianie A (punkt I).

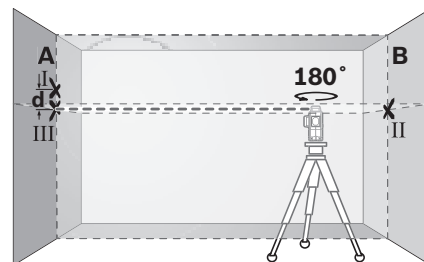


- Obrócić urządzenie pomiarowe o 180°, odczekać aż się wypoziomuje i zaznaczyć na przeciwległej ścianie B punkt, w którym krzyżują się linie lasera (punkt II).

- Przesunąć urządzenie pomiarowe (nie obracając go) w pobliże ściany B, włączyć i rozpocząć niwelację.



- Ustawić wysokość urządzenia pomiarowego (na statywie albo ewentualnie podkładając coś pod urządzenie) tak, aby punkt przecięcia linii lasera dokładnie pokrywał się z zaznaczonym uprzednio punktem II na ścianie B.



- Obrócić urządzenie pomiarowe o 180°, nie zmieniając jego wysokości. Skierować jego wiązkę na ścianę A tak, aby pionowa linia lasera przebiegała przez uprzednio zaznaczony punkt I. Odczekać aż urządzenie pomiarowe się wypoziomuje i zaznaczyć punkt przecięcia linii lasera na ścianie A (punkt III).
- Różnica  $d$  obu zaznaczonych punktów I i III na ścianie A daje odchylenie rzeczywiste w wysokości urządzenia pomiarowego wzdłuż osi poprzecznej.

Na odcinku pomiarowym wynoszącym  $2 \times 5 \text{ m} = 10 \text{ m}$  odchylenie nie może przekraczać:

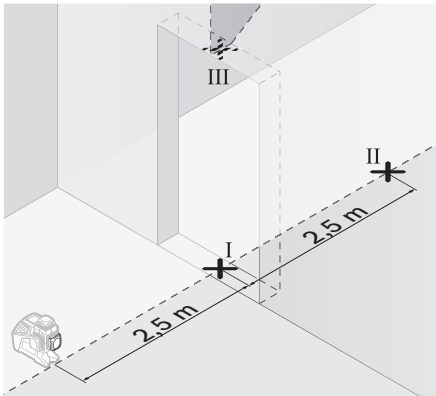
$$10 \text{ m} \times \pm 0,2 \text{ mm/m} = \pm 2 \text{ mm.}$$

Różnica  $d$  między punktami I i III może więc wynosić maksymalnie 2 mm.

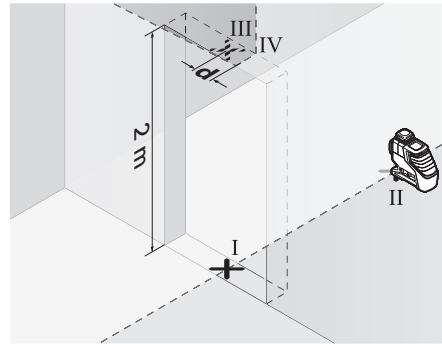
### Kontrola dokładności niwelacyjnej pionowej linii lasera.

Do przeprowadzenia kontroli dokładności poziomowania linii pionowej potrzebny jest otwór drzwiowy. Po obu stronach drzwi musi być minimum 2,5 m miejsca. Niezbędne jest też stabilne podłoże.

- Ustawić urządzenie pomiarowe w odległości 2,5 m od otworu drzwiowego na stałym, równym podłożu (nie na statywie). Włączyć urządzenie pomiarowe wraz z funkcją automatycznej niwelacji. Wybrać taki tryb pracy, w którym emitowana jest jedna pionowa płaszczyzna laserowa frontalnie przed urządzeniem pomiarowym.



- Zaznaczyć środek poziomej linii lasera na podłodze w otworze drzwiowym (punkt I), w odległości 5 m po drugiej stronie otworu drzwiowego (punkt II), jak również na górnej framudze otworu drzwiowego (punkt III).



- Obrócić urządzenie pomiarowe o 180° i ustawić je z drugiej strony otworu drzwiowego, bezpośrednio za punktem II. Odczekać samowypoziomowanie się urządzenia pomiarowego, a następnie ustawić pionową linię lasera w taki sposób, by jej środek przebiegał dokładnie przez punkty I i II.
- Zaznaczyć środek linii lasera na górnej krawędzi otworu drzwiowego jako punkt IV.
- Różnica **d** obu zaznaczonych punktów III i IV daje odchylenie rzeczywiste urządzenia pomiarowego od pionu.
- Należy zmierzyć wysokość otworu drzwiowego.

Powtórzyć ten proces pomiarowy dla drugiej pionowej płaszczyzny laserowej. Wybrać taki tryb pracy, w którym emitowana jest jedna pionowa płaszczyzna laserowa z boku urządzenia pomiarowego i obrócić urządzenie przed rozpoczęciem pomiaru o 90°.

Maksymalnie dopuszczalne odchylenie oblicza się w następujący sposób:

podwójna wysokość otworu drzwiowego  
x 0,2 mm/m

Przykład: W przypadku wysokości otworu drzwiowego wynoszącej 2 m maksymalne odchylenie może wynosić

$2 \times 2 \text{ m} \times \pm 0,2 \text{ mm/m} = \pm 0,8 \text{ mm}$ . W związku z tym punkty III i IV mogą podczas każdego z dwóch pomiarów być oddalone od siebie o najwyżej 0,8 mm.

## Wskazówki dotyczące pracy

- ▶ **Do zaznaczania należy używać zawsze tylko środka linii lasera.** Szerokość linii laserowej zmienia się w zależności od odległości.

### Praca z laserową tablicą celowniczą

Laserowa tablica celownicza **15** zwiększa widoczność wiązki lasera przy niekorzystnych warunkach lub dużej odległości.

Lustrzana połowa laserowej tablicy celowniczej **15** podwyższa widoczność linii lasera. Dzięki przezroczystej połowie linia lasera może zostać rozpoznana także od tyłu tablicy celowniczej.

### Praca ze statywem (osprzęt)

Aby zapewnić stabilną podstawę pomiaru z ustaloną wysokością, zaleca się użycie statywu. Ustawić urządzenie pomiarowe przyłączem do statywu 1/4" **10** na gwint statywu **21** lub jakiegoś innego dostępnego w handlu detalicznym statywu fotograficznego. Do zamocowania uchwytu na standardowym statywie fotograficznym, należy użyć przyłącza statywu 5/8" **9**. Zamocować urządzenie pomiarowe za pomocą śruby ustalającej statywu.

### Mocowanie za pomocą uchwytu uniwersalnego (osprzęt) (zob. rys. D)

Za pomocą uchwytu uniwersalnego **19** możliwe jest zamocowanie urządzenia pomiarowego do na przykład pionowych płaszczyzn, rur lub magnetyzujących się materiałów. Uchwyt uniwersalny można stosować również jako statyw naziemny; ułatwia on zmienianie położenia urządzenia pomiarowego na wysokość.

### Praca z płytką pomiarową (osprzęt) (zob. rys. A–B)

Za pomocą płytki pomiarowej **16** można przenieść znacznik lasera na podłoże względnie jego wysokość na ścianę.

Za pomocą pola zerowego i podziałki można dokonać pomiaru przesunięcia do pożądanej wysokości i nanieść je na innym miejscu. Pozwala to uniknąć precyzyjnego nastawiania urządzenia na wysokość, która ma zostać przeniesiona.

Płytką pomiarową **16** pokryta jest warstwą odblaskową, co zapewnia lepszą widoczność promienia lasera przy większej odległości bądź przy

silnym świetle słonecznym. Zwiększona widoczność promienia jest zauważalna, tylko gdy się patrzy na płytkę równolegle do emitowanej wiązki lasera.

### Praca z odbiornikiem (osprzęt) (zob. rys. D)

W przypadku niekorzystnych warunków oświetleniowych (jasne pomieszczenie, bezpośrednio działanie promieni słonecznych), a także przy większych odległościach, należy stosować odbiornik laserowy (aby łatwiej odnaleźć linie lasera) **17**. Do prac z odbiornikiem lasera należy włączać funkcję pulsacyjną (zob. „Funkcja pulsacji“, str. 124).

### Okulary do pracy z laserem (osprzęt)

Okulary do pracy z laserem odfiltrowują światło zewnętrzne. Dzięki temu czerwone światło lasera jest znacznie uwidocznione.

- ▶ **Nie należy używać okularów do pracy z laserem jako okularów ochronnych.** Okulary do pracy z laserem służą do lepszej identyfikacji plamki lub linii lasera, a nie do ochrony przed promieniowaniem laserowym.
- ▶ **Nie należy stosować okularów do pracy z laserem jako okularów słonecznych, ani używać ich w ruchu drogowym.** Okulary do pracy z laserem nie zapewniają całkowitej ochrony przed promieniowaniem UV i utrudniają rozróżnianie kolorów.

### Przykłady zastosowania (zob. rys. C–H)

Przykłady różnych sposobów zastosowania urządzenia pomiarowego można znaleźć na stronach graficznych.

## Konserwacja i serwis

### Konserwacja i czyszczenie

Urządzenie pomiarowe należy przechowywać i transportować tylko w założonym w dostawie futerał ochronnym lub w walizce.

Narzędzie pomiarowe należy utrzymywać w czystości.

Nie wolno zanurzać urządzenia pomiarowego w wodzie ani innych cieczach.

Zanieczyszczenia należy usuwać za pomocą wilgotnej, miękkiej ściereczki. Nie używać żadnych środków czyszczących ani zawierających rozpuszczalnik.

W szczególności należy regularnie czyścić płaszczyny przy otworze wylotowym wiązki laserowej, starannie usuwając kłaczki kurzu.

Jeśli urządzenie pomiarowe, mimo starannych metod produkcji i kontroli uległoby awarii, naprawę powinien przeprowadzić autoryzowany serwis elektronarzędzi firmy Bosch. Nie wolno samemu otwierać urządzenia pomiarowego.

Przy wszystkich zapytaniach i zamówieniach części zamiennych, proszę podać koniecznie 10 cyfrowy numer katalogowy podany na tabliczce znamionowej urządzenia pomiarowego.

W przypadku konieczności naprawy, urządzenie pomiarowe należy odesłać w futerał **18**.

### Obsługa klienta oraz doradztwo techniczne

Ze wszystkimi pytaniami, dotyczącymi naprawy i konserwacji nabytego produktu oraz dostępu do części zamiennych prosimy zwracać się do punktów obsługi klienta. Rysunki techniczne oraz informacje o częściach zamiennych można znaleźć pod adresem:

**www.bosch-pt.com**

Zespół doradztwa technicznego firmy Bosch służy pomocą w razie pytań związanych z zakupem produktu, jego zastosowaniem oraz regulacją urządzeń i osprzętu.

### Polska

Robert Bosch Sp. z o.o.  
Serwis Elektronarzędzi  
Ul. Szyszkowa 35/37  
02-285 Warszawa  
Tel.: +48 (022) 715 44 60  
Faks: +48 (022) 715 44 41  
E-Mail: bsc@pl.bosch.com  
Infolinia Działu Elektronarzędzi:  
+48 (801) 100 900  
(w cenie połączenia lokalnego)  
E-Mail: elektronarzedzia.info@pl.bosch.com  
www.bosch.pl

### Usuwanie odpadów

Urządzenia pomiarowe, osprzęt i opakowanie powinny zostać dostarczone do utylizacji zgodnie z przepisami ochrony środowiska.

### Tylko dla państw należących do UE:



Nie należy wyrzucać urządzeń pomiarowych do odpadów domowych!

Zgodnie z europejską wytyczną 2002/96/WE dotyczącą użytego sprzętu elektrotechnicznego

i elektronicznego i jej stosowania w prawie krajowym, wyeliminowane niezdatne do użycia urządzenia pomiarowe należy zbierać osobno i poddać wtórnej przeróbce zgodnie z zasadami ochrony środowiska.

### Ogniwa akumulatora/baterie:

Zużytych akumulatorów/baterii nie należy wyrzucać do odpadów z gospodarstwa domowego, nie wolno ich też wrzucać do ognia ani do wody. Należy zlikwidować je zgodnie z aktualnie obowiązującymi ustawowymi przepisami dotyczącymi ochrony środowiska.

### Dotyczy tylko krajów UE:

Zgodnie z dyrektywą 91/157/EWG uszkodzone bądź zużyte akumulatory/baterie należy poddać utylizacji.

**Zastrzega się prawo dokonywania zmian.**



## Bezpečnostní předpisy



Čtete a respektujte veškeré pokyny, aby se s měřicím přístrojem pracovalo bezpečně a spolehlivě. Nikdy nezpůsobte varovné štítky na měřicím přístroji nerozpoznatelné. **TYTO POKYNY DOBRĚ USCHOVEJTE.**

- ▶ **Pozor – pokud se použije jiné než zde uvedené ovládací nebo seřizovací vybavení nebo provedou jiné postupy, může to vést k nebezpečné expozici záření.**
- ▶ **Měřicí přístroj se dodává s varovným štítkem v anglickém jazyce (v zobrazení měřicího přístroje na grafické straně označený číslem 13).**



- ▶ **Před prvním uvedením do provozu přečtěte anglický text varovného štítku přiloženou samolepkou ve Vašem národním jazyce.**
- ▶ **Nikdy nesměřujte laserový paprsek na osoby nebo zvířata a ani sami se do paprsku laseru nedívejte.** Tento měřicí přístroj vytváří laserové záření třídy 2 podle IEC 60825-1. Tím můžete osoby oslnit.
- ▶ **Nepoužívejte brýle pro práci s laserem jako ochranné brýle.** Brýle pro práci s laserem slouží k lepšímu rozpoznání laserového paprsku, ale nechrání před laserovým paprskem.
- ▶ **Nepoužívejte brýle pro práci s laserem jako sluneční brýle nebo v silničním provozu.** Brýle pro práci s laserem nenabízejí kompletní ochranu před UV zářením a snižují vnímání barev.

- ▶ **Měřicí přístroj nechte opravit kvalifikovaným odborným personálem a jen originálními náhradními díly.** Tím bude zajištěno, že bezpečnost přístroje zůstane zachována.
- ▶ **Nenechte děti používat laserový měřicí přístroj bez dozoru.** Mohou neúmyslně oslnit osoby.
- ▶ **Nepracujte s měřicím přístrojem v prostředí s nebezpečím výbuchu, v němž se nacházejí hořlavé kapaliny, plyny nebo prach.** V měřicím přístroji se mohou vytvářet jiskry, jež zapálí prach nebo plyny.



**Nedávejte měřicí přístroj a cílovou tabulku laseru 15 do blízkosti kardiostimulátorů.** Díky magnetům měřicího přístroje a cílové tabulky laseru se vytváří pole, jež může omezovat funkci kardiostimulátorů.

- ▶ **Udržujte měřicí přístroj a cílovou tabulku laseru 15 daleko od magnetických datových nosičů a magneticky citlivých zařízení.** Působením magnetů měřicího přístroje a cílové tabulky laseru může dojít k nevratným ztrátám dat.

## Funkční popis

Otočte vyklápěcí stranu se zobrazením měřicího přístroje a nechte tuto stranu během čtení návodu k obsluze otočenou.

### Určující použití

Měřicí přístroj je určen ke zjištění a kontrole vodorovných a kolmých čar.

130 | Česky

**Technická data**

Přímkový laser	GLL 3-80 P Professional
Objednací číslo	3 601 K63 300
Pracovní rozsah <sup>1)</sup>	
– standardně	20 m
– s pulzní funkcí	15 m
– s přijímačem laseru	5–80 m
Přesnost nivelace	±0,2 mm/m
Rozsah samonivelace typicky	±4°
Doba nivelace typicky	<4 s
Provozní teplota	–10 °C ... +40 °C
Skladovací teplota	–20 °C ... +70 °C
Relativní vlhkost vzduchu max.	90 %
Třída laseru	2
Typ laseru	640 nm, <1 mW
C <sub>6</sub>	1
nejkratší délka impulsu	1/1600 s
Otvor stativu	1/4", 5/8"
Baterie	4 x 1,5 V LR06 (AA)
Provozní doba	
– se 3 laserovými rovinami	5 h
– se 2 laserovými rovinami	9 h
– s 1 laserovou rovinou	18 h
Hmotnost podle EPTA-Procedure 01/2003	0,75 kg
Rozměry	159 x 141 x 75 mm
Stupeň krytí	IP 54 (ochrana proti prachu a stříkající vodě)

1) Pracovní rozsah může být díky nevhodným podmínkám okolí (např. přímé sluneční záření) zmenšen.

Dbejte prosím objednáacího čísla na typovém štítku Vašeho měřicího přístroje, obchodní označení jednotlivých měřicích přístrojů se může měnit.

K jednoznačné identifikaci Vašeho měřicího přístroje slouží sériové číslo **14** na typovém štítku.

## Zobrazené komponenty

Číslování zobrazených komponent se vztahuje na zobrazení měřicího přístroje na obrázkové straně.

- 1 Výstupní otvor laserového paprsku
- 2 Výstraha baterie
- 3 Tlačítko pulzní funkce
- 4 Tlačítko druhů provozu
- 5 Ukazatel pulzní funkce
- 6 Ukazatel práce bez nivelační automatiky
- 7 Spínač
- 8 Magnety
- 9 Upnutí pro stativ 5/8"
- 10 Upnutí pro stativ 1/4"
- 11 Aretace krytu příhrádky pro baterie
- 12 Kryt příhrádky baterie
- 13 Varovný štítek laseru
- 14 Sériové číslo
- 15 Cílová tabulka laseru
- 16 Měřicí deska s patkou\*
- 17 Přijímač laseru\*
- 18 Ochranná taška\*
- 19 Univerzální úchytka\*
- 20 Brýle pro práci s laserem\*
- 21 Stativ\*
- 22 Měřicí latě\*

\* Zobrazené nebo popsané příslušenství nepatří do standardní dodávky.

## Montáž

### Nasazení/výměna baterií

Pro provoz měřicího přístroje je doporučeno používat alkalicko-manganových baterií.

Pro otevření krytu příhrádky pro baterie **12** posuňte aretaci **11** ve směru šipky a kryt příhrádky pro baterie odklopte. Vložte baterie. Dbejte přitom na správnou polaritu podle zobrazení na vnitřní straně krytu příhrádky pro baterie.

Oslábnou-li baterie, zazní jeden jediný signální tón s trváním 5 s. Výstraha baterie **2** bliká setrvale červeně. Měřicí přístroj lze ještě necelé 2 h provozovat.

Jsou-li baterie při zapnutí měřicího přístroje slabé, zazní tento 5 s trvající signální tón bezprostředně po zapnutí měřicího přístroje.

Nahradte vždy všechny baterie současně. Použijte pouze baterie jednoho výrobce a stejné kapacity.

► **Pokud měřicí přístroj delší dobu nepoužíváte, vyjměte z něj baterie.** Baterie mohou při delším skladování korodovat a samy se vybit.

## Provoz

### Uvedení do provozu

- **Při provozu měřicího přístroje znějí za určitých podmínek hlasité signální tóny. Držte proto měřicí přístroj daleko od ucha příp. od jiných osob.** Hlasitý tón může poškodit sluch.
- **Chraňte měřicí přístroj před vlhkem a přímým slunečním zářením.**
- **Nevystavujte měřicí přístroj žádným extrémním teplotám nebo teplotním výkyvům.** Nenechávejte jej např. delší dobu ležet v autě. Při větších teplotních výkyvech nechte měřicí přístroj nejprve vytemperovat, než jej uvedete do provozu. Při extrémních teplotách nebo teplotních výkyvech může být omezena přesnost přístroje.
- **Zabraňte prudkým nárazům nebo pádům měřicího přístroje.** Po silných vnějších vlivech na měřicí přístroj by se měla před další prací vždy provést kontrola přesnosti (viz „Přesnost nivelace“).
- **Pokud měřicí přístroj přepravujete, vypněte jej.** Při vypnutí se kyvná jednotka zajistí, při prudkých pohybech se jinak může poškodit.

### Zapnutí – vypnutí

Pro **zapnutí** měřicího přístroje posuňte spínač **7** do polohy „**on**“ (pro práce bez nivelační automatiky) nebo do polohy „**on**“ (pro práce s nivelační automatikou). Měřicí přístroj vysílá ihned po zapnutí z výstupních otvorů **1** laserové přímky.

► **Nesměřujte laserový paprsek na osoby nebo zvířata a nedívejte se sami do něj a to ani z větší vzdálenosti.**

Pro **vypnutí** měřicího přístroje posuňte spínač **7** do polohy „**off**“. Při vypnutí se kyvná jednotka zajistí.

Při překročení nejvyšší dovolené provozní teploty 45 °C následuje vypnutí kvůli ochraně diody laseru. Po ochlazení je měřicí přístroj opět připraven k provozu a lze jej znovu zapnout.

### Deaktivace vypínací automatiky

Nestiskne-li ca. 30 min na měřicím přístroji žádné tlačítko, pak se kvůli šetření baterií měřicí přístroj automaticky vypne.

Pro opětovné zapnutí měřicího přístroje po automatickém vypnutí můžete buď posunout spínač **7** nejprve do polohy „**off**“ a poté měřicí přístroj opět zapnout nebo jednou stisknout tlačítko druhů provozu **4** nebo tlačítko pulzní funkce **3**.

Pro deaktivaci vypínací automatiky podržte (při zapnutém měřicím přístroji) minimálně 3 s stisknuté tlačítko druhů provozu **4**. Je-li vypínací automatika deaktivovaná, zablikají krátce kvůli potvrzení laserové paprsky.

► **Neponechávejte zapnutý měřicí přístroj bez dozoru a po používání jej vypněte.** Mohly by být laserovým paprskem oslněny jiné osoby.

Pro aktivaci automatického vypnutí měřicí přístroj vypněte a znovu zapněte nebo místo toho podržte minimálně 3 s stisknuté tlačítko druhů provozu **4**.

### Deaktivace signálního tónu

Po zapnutí měřicího přístroje je signální tón vždy aktivovaný.

Pro deaktivaci resp. aktivaci signálního tónu stiskněte současně tlačítko druhů provozu **4** a tlačítko pulzní funkce **3** a podržte je minimálně 3 s stlačené.

Jak při aktivaci, tak i při deaktivaci zazní pro potvrzení tři krátké signální tóny.

### Druhy provozu

Měřicí přístroj disponuje několika druhy provozu, mezi kterými můžete kdykoli měnit:

- vytvoření jedné vodorovné laserové roviny,
- vytvoření jedné svislé laserové roviny,
- vytvoření dvou svislých laserových rovin,
- vytvoření jedné vodorovné laserové roviny a též dvou svislých laserových rovin.

Po zapnutí vytvoří měřicí přístroj jednu vodorovnou laserovou rovinu. Pro změnu druhu provozu stlačte tlačítko druhů provozu **4**.

Všechny druhy provozu lze zvolit jak s nivelační automatikou, tak i bez ní.

### Pulzní funkce

Pro práce s přijímačem laseru **17** musí být – nezávisle na zvoleném druhu provozu – aktivována pulzní funkce.

V pulzní funkci blikají laserové přímky s velmi vysokou frekvencí a budou tím zjevné pro přijímač laseru **17**.

Pro zapnutí pulzní funkce stlačte tlačítko **3**. Při zapnuté pulzní funkci svítí ukazatel **5** zeleně.

Pro lidské oko je viditelnost laserových přímek při zapnuté pulzní funkci snížena. Proto pro práce bez přijímače laseru pulzní funkci novým stlačením tlačítka **3** vypněte. Při vypnuté pulzní funkci zhasne ukazatel **5**.

### Nivelační automatika

#### Práce s nivelační automatikou

Měřicí přístroj dejte na vodorovný, pevný podklad, upevněte jej na úchytku **19** nebo na stav **21**.

Pro práce s nivelační automatikou posuňte spínač **7** do polohy „**on**“.

Nivelační automatika automaticky vyrovná nerovnosti uvnitř rozsahu samonivelace  $\pm 4^\circ$ . Nivelace je ukončena, jakmile se už laserové přímky nepohybují.

Není-li automatická nivelace možná, např. proto, že se plocha stanoviště měřicího přístroje odchyluje více než  $4^\circ$  od horizontály, začnou laserové přímky v rychlém taktu blikat. Při aktivovaném signálním tónu zazní na maximálně

30 s v rychlém taktu signální tón. Po dobu 10 s po zapnutí je tento alarm deaktivovaný, aby se umožnilo seřízení měřicího přístroje.

Měřicí přístroj postavte vodorovně a vyčkejte samonivelace. Jakmile se měřicí přístroj nachází uvnitř rozsahu samonivelace  $\pm 4^\circ$ , svítí laserové paprsky trvale a signální tón se vypne.

Při otřesech nebo změnách polohy během provozu se měřicí přístroj automaticky opět zniveluje. Po obnovené nivelaci zkontrolujte polohu vodorovné resp. svislé přímký laseru ve vztahu k referenčnímu bodu, aby se zabránilo chybám.

#### Práce bez nivelační automatiky

Pro práci bez nivelační automatiky posuňte spínač **7** do polohy „**on**“. Při vypnuté nivelační automatice svítí ukazatel **6** červeně a laserové přímký 30 s blikají v pomalém taktu.

Při vypnuté nivelační automatice můžete držet měřicí přístroj volně v ruce nebo položit na nakloněný podklad. Laserové přímký už neprobíhají nutně vzájemně kolmo.

### Přesnost nivelace

#### Vlivy na přesnost

Největším vlivem působí teplota okolí. Zvláště od podlahy nahoru probíhající teplotní rozdíly mohou paprsek laseru odchýlit.

Poněvadž je vrstvení teploty v blízkosti podlahy největší, měli by jste měřicí přístroj od měřené dráhy 20 m vždy namontovat na stativ. Mimo to postavte měřicí přístroj podle možnosti do středu pracovní plochy.

Vedle vnějších vlivů mohou vést k odchylkám i přístrojem specifikované vlivy (jako např. pády nebo prudké nárazy). Zkontrolujte proto před každým začátkem práce přesnost měřicího přístroje.

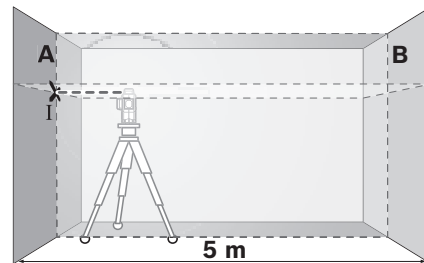
Zkontrolujte pokaždé nejprve přesnost nivelace vodorovné laserové přímký a poté přesnost nivelace svislých laserových přímek.

Pokud by měřicí přístroj při jedné z kontrol překročil maximální odchylku, pak jej nechte v servisu Bosch opravit.

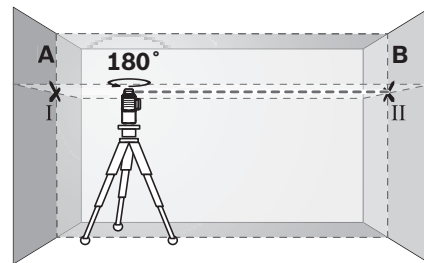
#### Kontrola vodorovné přesnosti nivelace příčné osy

Pro kontrolu potřebujete 5 m dlouhou volnou měřicí dráhu na pevném základu mezi dvěma stěnami A a B.

- Namontujte měřicí přístroj blízko stěny A na stativ nebo jej položte na pevný, rovný podklad. Měřicí přístroj zapněte v provozu s nivelační automatikou. Zvolte druh provozu, v němž se vytvoří jedna vodorovná laserová rovina a též jedna svislá laserová rovina čelně před měřicím přístrojem.

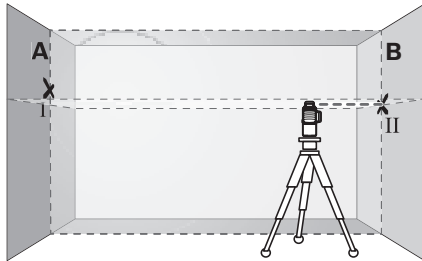


- Nasměrujte laser na blízkou stěnu A a nechte měřicí přístroj znivelovat. Označte střed bodu, na němž se laserové přímký na stěně A kříží (bod I).

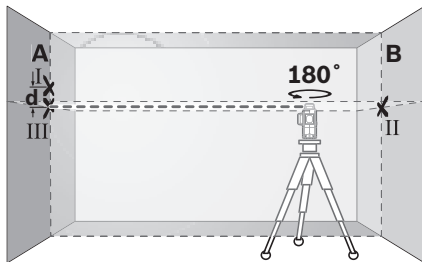


- Otočte měřicí přístroj o  $180^\circ$ , nechte jej znivelovat a označte střed křížení přímek laseru na protější stěně B (bod II).

- Umístíte měřicí přístroj – bez jeho otočení – poblíž stěny B, zapnete jej a nechte znivelovat.



- Vyrovnáte měřicí přístroj výškově tak (s pomocí stativu nebo případně podložním), aby bod křížení přímk laseru přesně zasáhl předtím označený bod II na stěně B.



- Otočte měřicí přístroj o 180° bez změny výšky. Nasměřujte jej na stěnu A tak, aby svislá příčka laseru běžela skrz již označený bod I. Nechte měřicí přístroj znivelovat a označte bod křížení přímk laseru na stěně A (bod III).
- Rozdíl  $d$  obou označených bodů I a III na stěně A udává skutečnou výškovou odchylku měřicího přístroje podél příčné osy.

Na měřicí dráze  $2 \times 5 \text{ m} = 10 \text{ m}$  činí maximální přípustná odchylka:

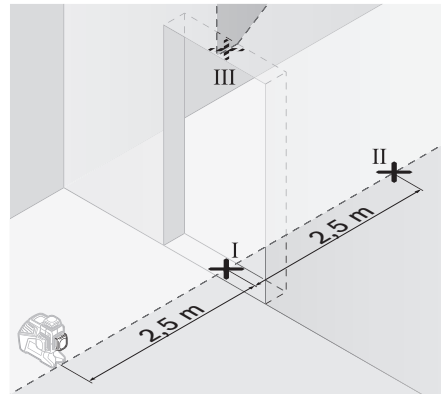
$10 \text{ m} \times \pm 0,2 \text{ mm/m} = \pm 2 \text{ mm}$ .

Rozdíl  $d$  mezi body I a III smí tedy činit nejvýše 2 mm.

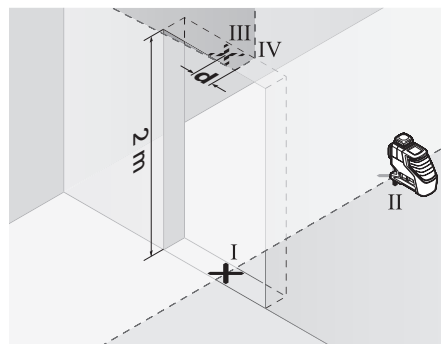
### Kontrola přesnosti nivelace svislých přímk

Pro kontrolu potřebujete otvor dveří, u něhož je (na pevném základu) na každé straně dveří nejméně 2,5 m místa.

- Postavte měřicí přístroj ve vzdálenosti 2,5 m od otvoru dveří na pevný, rovný podklad (nikoli na stativ). Měřicí přístroj zapnete v provozu s nivelací automatikou. Zvolte druh provozu, v němž se vytvoří jedna svislá laserová rovina čelně před měřicím přístrojem.



- Označte střed svislé příčky laseru na podlaze otvoru dveří (bod I), ve vzdálenosti 5 m na druhé straně otvoru dveří (bod II) a též na horním okraji otvoru dveří (bod III).



- Otočte měřicí přístroj o 180° a postavte jej na druhé straně otvoru dveří přímo za bod II. Nechte měřicí přístroj znivelovat a vyrovnejte svislou příčku laseru tak, aby její střed procházel přesně body I a II.
- Označte střed příčky laseru na horním okraji otvoru dveří jako bod IV.

- Rozdíl **d** obou označených bodů III a IV udává skutečnou odchylku měřicího přístroje od vertikály.
- Změřte výšku otvoru dveří.

Opakujte postup měření pro druhou svislou laserovou přímkou. Zvolte k tomu druh provozu, v němž se vytvoří jedna svislá laserová rovina bokem vedle měřicího přístroje, a měřicí přístroj otočte před začátkem procesu měření o 90°.

Maximální přípustnou odchylku vypočítáte následovně:

dvojnásobná výška otvoru dveří x 0,2 mm/m  
Příklad: při výšce otvoru dveří 2 m smí činit maximální odchylka

2 x 2 m x ±0,2 mm/m = ±0,8 mm. Body III a IV smějí tedy při každém z obou měření ležet nejvýše 0,8 mm od sebe.

### Pracovní pokyny

- ▶ **K označení používejte pouze střed přímky laseru.** Šířka laserové přímky se mění se vzdáleností.

#### Práce s cílovou tabulkou laseru

Cílová tabulka laseru **15** zlepšuje viditelnost laserového paprsku při nepříznivých podmínkách a větších vzdálenostech.

Odráživá polovina cílové tabulky laseru **15** zlepšuje viditelnost přímky laseru, skrz průsvitnou polovinu je paprsek laseru patrný i ze zadní strany cílové tabulky laseru.

#### Práce se stativem (příslušenství)

Stativ nabízí stabilní, výškově nastavitelný měřicí podstavec. Měřicí přístroj umístíte pomocí upnutí pro stativ **10** velikosti 1/4" na závit stativu **21** nebo běžného fotostativu. Pro upevnění na běžný stavební stativ použijte upnutí pro stativ **9** velikosti 5/8". Měřicí přístroj pevně přišroubujte pomocí zajišťovacího šroubu stativu.

#### Upevnění pomocí univerzální úchytky (příslušenství) (viz obr. B)

S pomocí univerzální úchytky **19** můžete měřicí přístroj upevnit např. na svislých plochách, trubkách nebo magnetizovatelných materiálech. Univerzální úchytka je rovněž vhodná jako podlahový stativ a usnadňuje výškové vyrovnání měřicího přístroje.

#### Práce s měřicí deskou (příslušenství) (viz obrázky A–B)

S pomocí měřicí desky **16** můžete přenést označení laseru na podlahu příp. výšku laseru na stěnu.

Pomocí nulového pole a stupnice můžete změřit přesazení k požadované výšce a na jiném místě je opět nanést. Tím odpadá přesné nastavení měřicího přístroje na přenášenou výšku.

Měřicí deska **16** má reflexní vrstvu, která zlepšuje viditelnost laserového paprsku ve velké vzdálenosti ev. za silného slunečního záření. Zesílení jasu lze rozpoznat jen tehdy, pokud se díváte na měřicí desku rovnoběžně s paprskem laseru.

#### Práce s přijímačem laseru (příslušenství) (viz obr. D)

Při nepříznivých světelných poměrech (světlé okolí, přímý sluneční svit) a na větší vzdálenosti použijte pro lepší vyhledání laserových přímek přijímač laseru **17**. Při pracích s přijímačem laseru zapněte pulzní funkci (viz „Pulzní funkce“, strana 132).

#### Brýle pro práci s laserem (příslušenství)

Brýle pro práci s laserem odfiltrují okolní světlo. Proto se jeví červené světlo laseru pro oko světlejší.

- ▶ **Nepoužívejte brýle pro práci s laserem jako ochranné brýle.** Brýle pro práci s laserem slouží k lepšímu rozpoznání laserového paprsku, ale nechrání před laserovým paprskem.
- ▶ **Nepoužívejte brýle pro práci s laserem jako sluneční brýle nebo v silničním provozu.** Brýle pro práci s laserem nenabízejí kompletní ochranu před UV zářením a snižují vnímání barev.

#### Příklady práce (viz obrázky C–H)

Příklady možností použití měřicího přístroje naleznete na grafických stranách.

## Údržba a servis

### Údržba a čištění

Uskladňujte a převázejte měřicí přístroj pouze v dodávané ochranné tašce nebo kufru.

Udržujte měřicí přístroj vždy čistý.

Měřicí přístroj neponořujte do vody nebo jiných kapalin.

Nečistoty otřete vlhkým, měkkým hadříkem. Nepoužívejte žádné čisticí prostředky a rozpouštědla.

Pravidelně čistěte zejména plochy na výstupním otvoru laseru a dbejte přitom na smotky.

Pokud by došlo přes pečlivou výrobu a zkušební metody u měřicího přístroje někdy k výpadku, nechte opravu provést v autorizovaném servisu pro elektronářadí Bosch. Měřicí přístroj sami neotvírejte.

Při všech dotazech a objednávkách náhradních dílů nezbytně prosím uvádějte 10-místné objednávací číslo podle typového štítku měřicího přístroje.

V případě opravy zašlete měřicí přístroj v ochranné tašce **18**.

### Zákaznická a poradenská služba

Zákaznická služba zodpoví Vaše dotazy k opravě a údržbě Vašeho výrobku a též k náhradním dílům. Technické výkresy a informace k náhradním dílům naleznete i na:

**www.bosch-pt.com**

Tým poradenské služby Bosch Vám rád pomůže při otázkách ke koupi, používání a nastavení výrobků a příslušenství.

### Czech Republic

Robert Bosch odbytová s.r.o.  
Bosch Service Center PT  
K Vápence 1621/16  
692 01 Mikulov  
Tel.: +420 (519) 305 700  
Fax: +420 (519) 305 705  
E-Mail: servis.naradi@cz.bosch.com  
www.bosch.cz

### Zpracování odpadů

Měřicí přístroje, příslušenství a obaly by měly být dodány k opětovnému zhodnocení nepoškozujícím životní prostředí.

#### Pouze pro země EU:



Nevyhazujte měřicí přístroje do domovního odpadu!  
Podle evropské směrnice 2002/96/ES o starých elektrických a elektronických zařízeních a jejím prosazení v národních zákonech musí být nepotřebitelné měřicí přístroje rozebrané shromážděny a dodány k opětovnému zhodnocení nepoškozujícím životní prostředí.

#### Akumulátorové články/baterie:

Nevyhazujte akumulátorové články/baterie do domovního odpadu, do ohně nebo vody. Akumulátorové články/baterie se mají shromažďovat, recyklovat nebo ekologickým způsobem zlikvidovat.

#### Pouze pro země EU:

Podle směrnice 91/157/EHS musejí být vadné nebo vypotřebované akumulátorové články/baterie recyklovány.

Změny vyhrazeny.



## Bezpečnostné pokyny



Aby ste mohli s týmto meracím prístrojom pracovať bez ohrozenia a bezpečne, musíte si prečítať a dodržiavať všetky pokyny. Nikdy neporušite identifikovateľnosť výstražných značiek na meracom prístroji. **TIETO POKYNY SI DOBRE USCHOVAJTE.**

- ▶ **Buďte opatrný – ak používate iné ako tu uvedené obslužné a aretačné prvky alebo volíte iné postupy. Môže to mať za následok nebezpečnú expozíciu zariadenia.**
- ▶ **Tento merací prístroj sa dodáva s výstražným štítkom v anglickom jazyku (na grafickej strane tohto Návodu je na obrázku merací prístroj označený číslom 13).**



- ▶ **Predtým ako začnete produkt prvýkrát používať, prelepte anglický text výstražného štítku dodanou nálepkou v jazyku Vašej krajiny.**
- ▶ **Nesmerujte laserový lúč na osoby ani na zvieratá, ani sami sa nepozerajte do laserového lúča.** Tento merací prístroj vyrába laserové žiarenie laserovej triedy 2 podľa normy IEC 60825-1. Pri nesprávnom zaobchádzaní by mohlo dôjsť k oslepeniu osôb.
- ▶ **Nepoužívajte laserové okuliare ako ochranné okuliare.** Laserové okuliare slúžia na lepšie zviditeľnenie laserového lúča, pred laserovým žiarením však nechránia.
- ▶ **Nepoužívajte laserové okuliare ako slnečné okuliare alebo ako ochranné okuliare v cestnej doprave.** Laserové okuliare neposkytujú úplnú ochranu pred ultrafialovým žiarením a znižujú vnímanie farieb.
- ▶ **Merací prístroj nechávajte opravovať len kvalifikovanému personálu, ktorý používa originálne náhradné súčiastky.** Tým sa zaručí, že bezpečnosť meracieho prístroja zostane zachovaná.

- ▶ **Zabráňte tomu, aby tento laserový merací prístroj mohli bez dozoru použiť deti.** Mohli by neúmyselne oslepiť iné osoby.
- ▶ **Nepracujte s týmto meracím prístrojom v prostredí ohrozenom výbuchom, v ktorom sa nachádzajú horľavé kvapaliny, plyny alebo horľavý prípadne výbušný prach.** V tomto meracom prístroji sa môžu vytvárať iskry, ktoré by mohli uvedený prach alebo výpary zapáliť.



**Nedávajte merací prístroj ani laserovú cieľovú tabuľku 15 do blízkosti kardiostimulátorov.** Prostredníctvom magnetov meracieho prístroja a laserovej cieľovej tabuľky sa vytvára magnetické pole, ktoré môže negatívne ovplyvňovať fungovanie kardiostimulátorov.

- ▶ **Merací prístroj a magnetickú cieľovú tabuľku 15 majte v dostatočnej vzdialenosti od magnetických dátových nosičov a prístrojov citlivých na magnetické polia.** Následkom účinku magnetov meracieho prístroja a laserovej cieľovej tabuľky môže prísť k nenávratnej strate uložených dát.

## Popis fungovania

Vyklopte si láskavo vyklápaciu stranu s obrázkami meracieho prístroja a nechajte si ju vyklopenú po celý čas, keď čítate tento Návod na používanie.

### Používanie podľa určenia

Tento merací prístroj je určený na zisťovanie a kontrolu vodorovných a zvislých línií.

138 | Slovensky

**Technické údaje**

Líniový laser	GLL 3-80 P Professional
Vecné číslo	3 601 K63 300
Pracovný rozsah <sup>1)</sup>	
– štandardne	20 m
– s pulzovou funkciou	15 m
– s laserovým prijímačom	5–80 m
Presnosť nivelácie	±0,2 mm/m
Rozsah samonivelácie typicky	±4°
Doba nivelácie typicky	<4 s
Prevádzková teplota	-10 °C ... +40 °C
Skladovacia teplota	-20 °C ... +70 °C
Relatívna vlhkosť vzduchu max.	90 %
Laserová trieda	2
Typ lasera	640 nm, <1 mW
C <sub>6</sub>	1
minimálna doba impulzu	1/1600 s
Statívové uchytenie	1/4", 5/8"
Batérie	4 x 1,5 V LR06 (AA)
Prevádzková životnosť	
– s 3 laserovými rovinami	5 h
– s 2 laserovými rovinami	9 h
– s 1 laserovou rovinou	18 h
Hmotnosť podľa EPTA-Procedure 01/2003	0,75 kg
Rozmery	159 x 141 x 75 mm
Druh ochrany	IP 54 (ochrana proti prachu a proti striekajúcej vode)

1) Pracovný dosah sa môže následkom nepriaznivých podmienok (napríklad priame žiarenie slnečného svetla) zmenšiť.

Všimnite si láskavo vecné číslo na typovom štítku Vášho produktu, pretože obchodné názvy meracích prístrojov sa môžu odlišovať.

Na jednoznačnú identifikáciu Vášho meracieho prístroja slúži sériové číslo **14** na typovom štítku.

## Vyobrazené komponenty

Číslovanie jednotlivých zobrazených komponentov sa vzťahuje na vyobrazenie meracieho prístroja na grafickej strane tohto Návodu na používanie.

- 1 Výstupný otvor laserového lúča
- 2 Výstraha slabej batérie
- 3 Tlačidlo Pulzová funkcia
- 4 Tlačidlo druhu prevádzky
- 5 Indikácia Pulzová funkcia
- 6 Indikácia Práca bez nivelačnej automatiky
- 7 Vypínač
- 8 Magnety
- 9 Statívové uchytenie 5/8"
- 10 Statívové uchytenie 1/4"
- 11 Aretácia veka priehradky na batérie
- 12 Viečko priehradky na batérie
- 13 Výstražný štítok laserového prístroja
- 14 Sériové číslo
- 15 Laserová cieľová tabuľka
- 16 Meracia platnička s pätkou\*
- 17 Laserový prijímač\*
- 18 Ochranná taška\*
- 19 Univerzálny držiak\*
- 20 Okuliare na zviditeľnenie laserového lúča\*
- 21 Statív\*
- 22 Meracia lata\*

\* Zobrazené alebo popísané príslušenstvo nepatrí do základnej výbavy produktu.

## Montáž

### Vkladanie/výmena batérií

Pri prevádzke tohto meracieho prístroja odporúčame používanie alkalicko-mangánových batérií.

Ak chcete otvoriť viečko priehradky na batérie **12**, posuňte aretáciu **11** v smere šípky a viečko priehradky na batérie vyklepte. Vložte príslušenstvo batérie podľa vyobrazenia na vnútornej strane viečka priehradky na batérie.

Keď batérie zoslabnú, ozve sa jednorazový zvukový signál v trvaní 5 sekúnd. Výstraha slabej batérie **2** trvalo bliká červeno. Merací prístroj sa bude dať používať už len kratšie ako 2 hod.

V takom prípade, ak sú batérie slabé pri zapnutí meracieho prístroja, zaznie na dobu 5 sekúnd dlhý zvukový signál hneď po zapnutí meracieho prístroja.

Vymieňajte vždy všetky batérie súčasne. Pri jednej výmene používajte len batérie jedného výrobcu a vždy také, ktoré majú rovnakú kapacitu.

► **Keď merací prístroj nebudete dlhší čas používať, vyberte z neho batérie.** Počas dlhšieho skladovania meracieho prístroja môžu batérie skorodovať a samočinne sa vybiť.

## Používanie

### Uvedenie do prevádzky

► **Pri prevádzke tohto meracieho prístroja zaznievajú za určitých okolností intenzívne zvukové signály. Držte preto merací prístroj v dostatočnej vzdialenosti od svojho ucha aj od uší iných osôb.** Hlasný zvuk by mohol spôsobiť poškodenie sluchových orgánov.

► **Merací prístroj chráňte pred vlhkom a pred priamym slnečným žiarením.**

► **Merací prístroj nevystavujte extrémnym teplotám ani žiadnemu kolísaniu teplôt.** Nenechávajte ho odložený dlhší čas napr. v motorovom vozidle. V prípade väčšieho rozdielu teplôt nechajte najprv merací prístroj pred jeho použitím temperovať na teplotu prostredia, v ktorom ho budete používať. Pri extrémnych teplotách alebo v prípade kolísania teplôt môže byť negatívne ovplyvnená presnosť meracieho prístroja.

► **Vyhýbajte sa prudkým nárazom alebo pádom meracieho prístroja.** V prípade intenzívnejšieho vonkajšieho zásahu by ste mali predtým, ako budete pokračovať v práci, vždy vykonať skúšku presnosti (pozri „Presnosť nivelácie“).

► **Ak budete merací prístroj prepravovať na iné miesto, vypnite ho.** Pri vypnutí sa výkyvná jednotka zablokuje, inak by sa mohla pri prudších pohyboch poškodiť.

### Zapínanie/vypínanie

Na **zapnutie** meracieho prístroja posuňte vypínač **7** do polohy „**on**“ (pre prácu bez nivelačnej automatiky), alebo do polohy „**on**“ (pre prácu s nivelačnou automatikou). Ihneď po zapnutí začne merací prístroj vysielat' laserové lúče z výstupných otvorov **1**.

► **Nesmerujte laserový lúč na osoby ani na zvieratá, ani sa sami nepozerajte do laserového lúča, dokonca ani z väčšej vzdialenosti.**

Ak chcete merací prístroj **vypnúť** posuňte vypínač **7** do polohy „**off**“. Pri vypnutí sa výkyvná jednotka zablokuje.

Pri prekročení maximálnej prípustnej teploty 45 °C nastáva vypnutie meracieho prístroja kvôli ochrane laserovej diódy. Po vychladnutí je merací prístroj opäť pripravený na prevádzku a možno ho znova zapnúť.

### Deaktivovanie vypínacej automatiky

Ak sa počas cca 30 min. nestlačí žiadne tlačidlo meracieho prístroja, merací prístroj sa kvôli úspore spotreby energie batérií automaticky vypne.

Keď chcete po automatickom vypnutí merací prístroj opäť zapnúť, môžete buď najprv posunúť vypínač **7** meracieho prístroja najprv do polohy „**off**“ a potom merací prístroj znova zapnúť, alebo stlačte jedenkrát tlačidlo druhu prevádzky **4** alebo tlačidlo pulzovej funkcie **3**.

Ak chcete vyradiť z činnosti vypínanie automatiku (pri zapnutom meracom prístroji), podržte tlačidlo druhu prevádzky **4** stlačené na dobu minimálne 3 sekundy. Keď je vypínanie automatika deaktivovaná, laserové lúče na potvrdenie krátko bliknú.

► **Nenechávajte zapnutý merací prístroj bez dozoru a po použití merací prístroj vždy vypnite.** Laserový lúč by mohol oslepiť iné osoby.

Keď chcete aktivovať automatické vypínanie, merací prístroj vypnite a opäť ho zapnite, alebo namiesto toho stlačte tlačidlo druhu prevádzky **4** na minimálne 3 sekundy.

### Deaktivovanie zvukového signálu

Po zapnutí meracieho prístroja je zvukový signál vždy aktivovaný.

Ak chcete deaktivovať alebo aktivovať zvukový signál, stlačte súčasne tlačidlo druhu prevádzky **4** a tlačidlo pulzovej funkcie **3** a podržte ich v stlačenej polohe minimálne 3 sekundy.

Rovnako pri aktivácii ako aj pri deaktivácii zaznejú na potvrdenie tri krátke zvukové signály.

### Druhy prevádzky

Tento merací prístroj umožňuje používať viacero druhov prevádzky, medzi ktorými môžete kedykoľvek prepínať:

- Vytvorenie vodorovnej laserovej roviny,
- Vytvorenie zvislej laserovej roviny,
- Vytvorenie dvoch zvislých laserových rovín,
- Vytvorenie jednej vodorovnej laserovej roviny a tiež dvoch zvislých laserových rovín.

Po zapnutí vytvára tento merací prístroj vodorovnú laserovú rovinu. Ak chcete zmeniť druh prevádzky, stlačte tlačidlo druhu prevádzky **4**.

Všetky druhy prevádzky sa dajú zvoliť rovnako s nivelačnou automatikou ako aj bez nivelačnej automatiky.

### Pulzová funkcia

Pre prácu s laserovým prijímačom **17** treba – bez ohľadu na zvolený druh prevádzky prístroja – aktivovať pulzovú funkciu.

V pulzovej funkcii blikajú laserové čiary vo veľmi vysokej frekvencii a tým sa stávajú pre laserový prijímač **17** identifikovateľné.


Ak chcete zapnúť pulzovú funkciu, stlačte tlačidlo **3**. Keď je pulzová funkcia zapnutá, svieti indikácia **5** zeleno.

Keď je zapnutá pulzová funkcia, je viditeľnosť laserových lúčov pre ľudské oko znížená. Pre prácu bez laserového prijímača vypnite preto pulzovú funkciu opätovným stlačením tlačidla **3**. Keď je pulzová funkcia vypnutá, indikácia **5** zhasne.

## Nivelačná automatika

### Práca s nivelačnou automatikou

Postavte merací prístroj na vodorovnú a pevnú podložku a upevnite ho na držiak **19** alebo na statív **21**.

Pri práci s nivelačnou automatikou posuňte vypínač **7** do polohy „ on“.


Nivelačná automatika vyrovnáva nerovnosti v rozsahu samonivelácie  $\pm 4^\circ$  automaticky. Nivelácia je ukončená v tom okamihu, keď sa laserové línie (čiary) prestanú pohybovať.

Ak nie je automatická nivelácia možná, napr. preto, že plocha stanoviska meracieho prístroja sa odchyľuje od vodorovnej roviny o viac ako  $4^\circ$ , laserové línie začnú blikať v rýchlom takte. Keď je aktivovaný zvukový signál, ozýva sa po dobu maximálne 30 sek. zvukový signál v rýchlom takte. V priebehu 10 sek. po zapnutí sa tento alarm deaktivuje, aby sa umožnilo nastavenie meracieho prístroja.

Postavte merací prístroj do vodorovnej polohy a počkajte, kým sa uskutoční samonivelácia. Len čo sa bude nachádzať merací prístroj v rozsahu samonivelácie  $\pm 4^\circ$ , laserové lúče budú svietiť trvalo a zvukový signál sa vypne.

V prípade otrasov alebo pri zmenách dĺžky počas prevádzky sa merací prístroj opäť automaticky niveluje. Po novej nivelácii znovu skontrolujte polohy vodorovnej resp. zvislej laserovej línie k referenčným bodom, aby ste sa vyhli chybám merania.

### Práca bez nivelačnej automatiky

Pre prácu bez nivelačnej automatiky posuňte vypínač **7** do polohy „ off“. Keď je nivelačná automatika vypnutá, svieti indikácia **6** červeno a po dobu 30 sek. blikajú laserové línie v pomalom takte.

Keď je nivelačná automatika vypnutá, môžete zobrať merací prístroj voľne do rúk, alebo ho môžete položiť na nejakú šikmú podložku. Laserové čiary už neprebiehajú navzájom voči sebe v pravom uhle.

## Presnosť nivelácie

### Faktory ovplyvňujúce presnosť

Najväčší vplyv na presnosť merania má teplota okolia. Najmä rozdiely teploty prechádzajúce od zeme smerom hore môžu spôsobiť vychýlenie laserového lúča.

Pretože teplotné vrstvy sú v blízkosti zeme najväčšie, mali by ste merací prístroj pri vzdialenostiach od 20 m vždy namontovať na statív. Okrem toho umiestnite podľa možnosti merací prístroj do stredu pracovnej plochy.

Odhýlky môžu okrem vonkajších vplyvov vyvolať aj vplyvy, ktoré sú špecifické pre daný merací prístroj (ako napr. pády alebo prudké nárazy). Skontrolujte preto presnosť meracieho prístroja pred každým začiatkom práce.

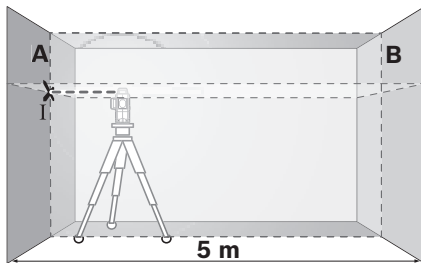
Vždy najprv skontrolujte presnosť nivelácie vodorovnej laserovej čiary a potom presnosť nivelácie zvislej laserovej čiary.

Ak by merací prístroj pri jednej z uvedených skúšok prekročoval maximálnu povolenú odchyľku, dajte ho opraviť v autorizovanom servise firmy Bosch.

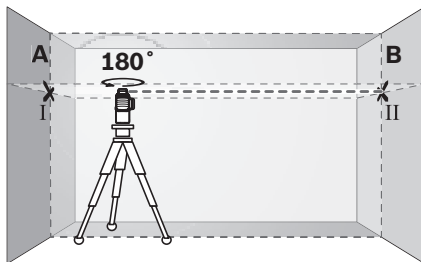
### Kontrola presnosti nivelácie vodorovného lúča priečnej osi

Na túto kontrolu budete potrebovať voľnú meraciu trasu dĺžky 5 m na pevnom podklade medzi dvoma stenami A a B.

- Namontujte merací prístroj v polohe blízko steny A na nejaký statív, alebo ho postavte na pevný a rovný podklad. Zapnite merací prístroj v režime prevádzky s niveláčnou automatikou. Zvoľte taký druh prevádzky, v ktorom sa vodorovná laserová rovina a takisto zvislá laserová rovina vytvárajú na čelnej strane pred meracím prístrojom.

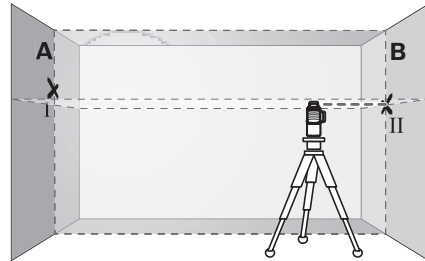


- Nasmerujte laser na blízku stenu A a nechajte merací prístroj, aby sa niveloval. Označte stred bodu, na ktorom sa laserové čiary na stene A krížia (bod I).

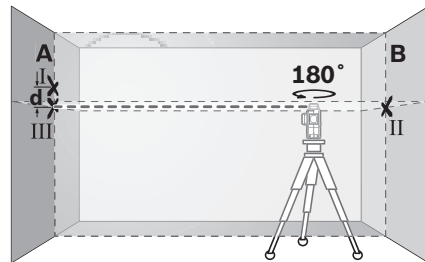


- Otočte merací prístroj o 180°, nechajte ho, aby sa niveloval a označte bod prekríženia laserových línií na protiláhlej stene B (bod II).

- Umiestnite merací prístroj do blízkosti steny B – bez toho, aby ste ho otáčali –, zapnite ho a nechajte merací prístroj, aby sa naniveloval.



- Prístroj vyrovnajte výškovo tak (pomocou statívu alebo v prípade potreby podložením), aby krížový bod laserovej línie smeroval presne na predtým označený bod II na stene B.



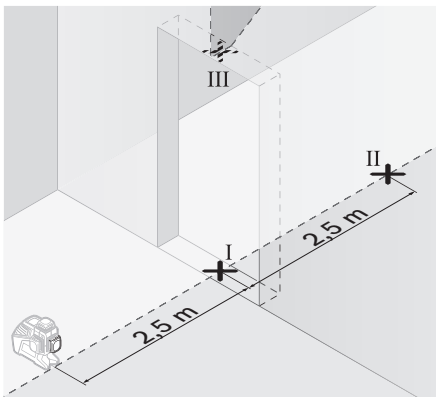
- Otočte merací prístroj o 180° bez toho, aby ste zmenili jeho výšku. Nasmerujte ho na stenu A tak, aby zvislá laserová línia prechádzala už označeným bodom I. Nechajte merací prístroj, aby sa niveloval a označte krížový bod laserovej línie na stene A (bod III).
- Rozdiel  $d$  oboch označených bodov I a III na stene A dáva skutočnú výškovú odchýlku meracieho prístroja pozdĺž priečnej osi.

Na meranej trase  $2 \times 5 \text{ m} = 10 \text{ m}$  smie mať maximálne prípustná odchýlka hodnotu:  
 $10 \text{ m} \times \pm 0,2 \text{ mm/m} = \pm 2 \text{ mm}$ .  
 Rozdiel  $d$  medzi bodmi I a III smie byť potom následne maximálne 2 mm.

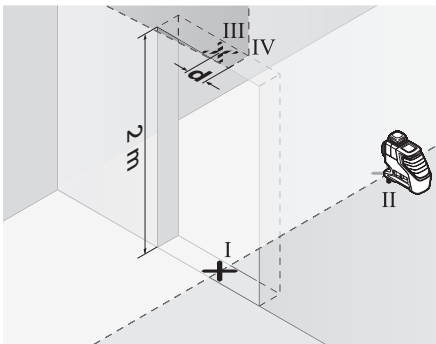
**Kontrola presnosti nivelácie zvislých čiar (línii)**

Na túto kontrolu budete potrebovať otvor vo dverách, pri ktorých je (na pevnom podklade) na každej strane dverí miesto minimálne 2,5 m.

- Postavte merací prístroj do vzdialenosti 2,5 m od otvoru dverí na pevný a rovný podklad (nie na statív). Zapnite merací prístroj v režime prevádzky s nivelačnou automatikou. Zvoľte taký druh prevádzky, v ktorom sa vytvára jedna zvislá vodorovná laserová rovina na čelnej strane pred meracím prístrojom.



- Označte stred zvislej laserovej línie na podlahe otvoru dverí (bod I), vo vzdialenosti 5 m na druhej strane otvoru dverí (bod II), ako aj na hornom okraji otvoru dverí (bod III).



- Otočte merací prístroj o 180° a postavte ho na druhú stranu otvoru dverí priamo za bod II. Nechajte merací prístroj nanivelovať sa a zvislú laserovú líniu nasmerujte tak, aby jej stred prebiehal presne bodmi I a II.
- Označte stred laserovej línie na hornom okraji otvoru dverí ako bod IV.

- Rozdiel **d** oboch označených bodov III a IV dáva skutočnú odchýlku meracieho prístroja od zvislej polohy (zvislice).
- Odmerajte výšku otvoru dverí.

Zopakujte tento postup merania pre druhú zvislú laserovú rovinu. Zvoľte si na tento účel taký druh prevádzky, pri ktorom sa vytvára jedna zvislá laserová rovina na bočnej strane vedľa meracieho prístroja a otočte merací prístroj pred začiatkom merania o 90°.

Maximálna prípustná odchýlka sa vypočíta nasledovne:

dvojitá výška otvoru dverí x 0,2 mm/m

Príklad: Pri výške otvoru dverí 2 m smie mať maximálna dovolená odchýlka hodnotu  $2 \times 2 \text{ m} \times \pm 0,2 \text{ mm/m} = \pm 0,8 \text{ mm}$ . Body III a IV smú potom pri každom meraní ležať od seba maximálne vo vzdialenosti 0,8 mm.

**Pokyny na používanie**

- ▶ **Na označovanie používajte vždy iba stred laserovej línie.** Šírka laserovej línie sa vzdialenosťou mení.

**Práca s laserovou cieľovou tabuľkou**

Laserová cieľová tabuľka **15** zlepšuje viditeľnosť laserového lúča za nepriaznivých podmienok a pri väčších vzdialenostiach.

Reflektujúca polovica laserovej cieľovej tabuľky **15** zlepšuje viditeľnosť laserovej čiary, cez priehľadnú polovicu je laserová čiara viditeľná aj zo zadnej strany laserovej cieľovej tabuľky.

**Práca so statívom (Príslušenstvo)**

Statív poskytuje stabilnú a výškovo nastaviteľnú meraciu podložku. Upevnite merací prístroj pomocou statívového uchytenia 1/4" **10** na závit statívu **21** Na upevnenie na bežný stavebný statív použite statívové uchytenie 5/8" **9**. Pomocou aretačnej skrutky dobre upevnite merací prístroj na statív.

### Upevnenie pomocou univerzálneho držiaka (Príslušenstvo) (pozri obrázok D)

Pomocou univerzálneho držiaka **19** môžete upevňovať merací prístroj napríklad na zvislé plochy, rúry alebo na rôzne magnetizovateľné materiály. Univerzálny držiak je práve taký výhodný ako statív umiestnený na zemi a uľahčuje výškové nastavovanie meracieho prístroja.

### Práca s meracou platničkou (Príslušenstvo) (pozri obrázky A – B)

Pomocou meracej platničky **16** môžete značku laserového lúča nanášať na podlahu, resp. laserovú výšku na stenu.

Pomocou nulového políčka a stupnice sa dá odmerať vzájomné prestavenie v želanej výške a opäť naniesť na inom mieste. Takýmto spôsobom odpadne exaktné nastavovanie prístroja na prenášanú výšku.

Meracia platnička **16** je kvôli lepšej viditeľnosti laserového lúča na väčšie vzdialenosti, resp. pri dopade silného slnečného svetla, vybavená reflektujúcou vrstvou. Zosilnenie jasú je však identifikovateľné len vtedy, keď pozeráte na meraciu platničku paralelne k laserovému lúču.

### Práca s laserovým prijímačom (Príslušenstvo) (pozri obrázok D)

Za nepriaznivých svetelných podmienok (svetlé okolie, priame slnečné žiarenie a pod.) a pri práci na väčšie vzdialenosti používajte na lepšiu identifikáciu laserových lúčov laserový prijímač **17**. Pri práci s laserovým prijímačom majte zapnutú pulzovú funkciu (pozri odsek „Pulzová funkcia“, strana 140).

### Okuliare na zviditeľnenie laserového lúča (Príslušenstvo)

Okuliare na zviditeľnenie laserového lúča filtrujú svetlo okolia. Vďaka tomu sa stáva červené svetlo lasera pre oko svetlejším.

- ▶ **Nepoužívajte laserové okuliare ako ochranné okuliare.** Laserové okuliare slúžia na lepšie zviditeľnenie laserového lúča, pred laserovým žiarením však nechránia.
- ▶ **Nepoužívajte laserové okuliare ako slnečné okuliare alebo ako ochranné okuliare v cestnej doprave.** Laserové okuliare neposkytujú úplnú ochranu pred ultrafialovým žiarením a znižujú vnímanie farieb.

### Príklady postupov (pozri obrázky C–H)

Príklady pre rôzne druhy používania meracieho prístroja nájdete na grafických stranách.

## Údržba a servis

### Údržba a čistenie

Merací prístroj skladujte a transportujte iba v ochrannej taške alebo v kufríku, ktoré boli dodané spolu s meracím prístrojom.

Udržujte svoj merací prístroj vždy v čistote.

Neponárajte merací prístroj do vody ani do iných kvapalín.

Znečistenia utrite vlhkou mäkkou handričkou. Nepoužívajte žiadne čistiace prostriedky ani rozpúšťadlá.

Čistite pravidelne predovšetkým plochy na výstupnom otvore a dávajte pozor, aby ste pritom odstránili prípadné zachytené vlákna tkaniny.

Ak by merací prístroj napriek starostlivej výrobe a kontrole predsa len prestal niekedy fungovať, treba dať opravu vykonať autorizovanej servisnej opravovni ručného elektrického náradia Bosch. Merací prístroj sami nikdy neotvárajte.

Pri všetkých dopytoch a objednávkach náhradných súčiastok uvádzajte bezpodmienečne 10-miestne vecné číslo uvedené na typovom štítku výrobku.

V prípade potreby zasielajte merací prístroj do opravy v ochrannej taške **18**.



### Servisné stredisko a poradenská služba pre zákazníkov

Servisné stredisko Vám odpovie na otázky týkajúce sa opravy a údržby Vášho produktu ako aj náhradných súčiastok. Rozložené obrázky a informácie k náhradným súčiastkam nájdete aj na web-stránke:

**www.bosch-pt.com**

Tím poradenskej služby pre zákazníkov Bosch Vám rád pomôže aj pri problémoch týkajúcich sa kúpy a nastavenia produktov a príslušenstva.

#### Slovakia

Tel.: +421 (02) 48 703 800

Fax: +421 (02) 48 703 801

E-Mail: servis.naradia@sk.bosch.com

www.bosch.sk

### Likvidácia

Výrobok, príslušenstvo a obal treba dať na recykláciu šetriacu životné prostredie.

#### Len pre krajiny EÚ:



Neodhadzujte meracie prístroje do komunálneho odpadu! Podľa Európskej smernice 2002/96/ES o starých elektrických a elektronických výrobkoch a podľa jej aplikácií v národnom práve sa musia už nepoužiteľné elektrické produkty zbierať separovane a dať na recykláciu zodpovedajúcu ochrane životného prostredia.

#### Akumulátorové články/batérie:

Opotrebované akumulátorové články/batérie neodhadzujte do komunálneho odpadu, do ohňa ani do vody. Opotrebované akumulátorové články/batérie treba dať do zberu, na recykláciu alebo na likvidáciu neohrozujúcu životné prostredie.

#### Len pre krajiny EÚ:

Podľa smernice 91/157/EHS treba dať pokazené alebo opotrebované akumulátorové články/batérie na recykláciu.

**Zmeny vyhradené.**

## Biztonsági előírások



A mérőműszerrel végzett munkák veszélymentes és biztonságos végrehajtásához minden előírást gondosan végig kell olvasni és be kell tartani. Sohase tegye felismerhetetlenné a mérőműszereken elhelyezett figyelmeztető táblákat. **KÉRJÜK GONDOSAN ŐRIZZE MEG EZEKET AZ ELŐÍRÁSOKAT.**

- ▶ **Vigyázat** – ha az itt leírtaktól eltérő kezelő vagy beállító berendezéseket használ, vagy más eljárásokat alkalmaz, ez veszélyes sugárterheléshez vezethet.
- ▶ A mérőműszer egy angol nyelvű figyelmeztető táblával kerül szállításra (a képes oldalon a mérőműszer rajzán a 13 számmal van jelölve).



- ▶ **Ragassa át az angol nyelvű figyelmeztető táblát az első üzembe helyezés előtt a készülékkel szállított megfelelő nyelvű öntapadó címkével.**
- ▶ **Ne irányítsa a lézersugarat más személyekre vagy állatokra és saját maga se nézzen bele a lézersugárba.** Ez a mérőműszer az IEC 60825-1 szabványban megadottaknak megfelelő 2. lézerezstályú lézersugárzást bocsát ki. Ezzel el lehet vakítani más személyeket.
- ▶ **Ne használja a lézerpontkereső szemüveget védőszemüveggént.** A lézerpontkereső szemüveg a lézersugár felismerésének megkönnyítésére szolgál, de nem nyújt védelmet a lézersugárral szemben.
- ▶ **Ne használja a lézerpontkereső szemüveget napszemüveggént vagy a közlekedésben egyszerű szemüveggént.** A lézerpontkereső szemüveg nem nyújt teljes védelmet az ultribolya sugárzással szemben és csökkenti a színfelismerési képességet.

▶ **A mérőműszert csak szakképzett személyzet csak eredeti pótalkatrészek felhasználásával javíthatja.** Ez biztosítja, hogy a mérőműszer biztonságos műszer maradjon.

▶ **Ne hagyja, hogy gyerekek a lézersugárral felszerelt mérőműszert felügyelet nélkül használják.** Ezzel akaratlanul elvakíthat más személyeket.

▶ **Ne dolgozzon a mérőműszerrel olyan robbanásveszélyes környezetben, ahol éghető folyadékok, gázok vagy porok vannak.**

A mérőműszerben szikrák keletkezhetnek, amelyek a port vagy a gőzöket meggyújthatják.



**Ne vigye a mérőműszert és a 15 lézer-céltáblát pacemakerek közelébe.** A mérőműszer és a lézer-céltábla mágnesei egy mágneses mezőt hoznak létre, amely hatással lehet a pacemakerek működésére.

▶ **Tartsa távol a mérőműszert és a 15 lézer-céltáblát mágneses adathordozóktól és mágneses mezőkre érzékeny készülékektől.** A mérőműszer és a lézer-céltábla mágneseseinek hatása visszafordíthatatlan adatvesztésekhez vezethet.

## A működés leírása

Kérjük hajtsa ki a Kezelési Utasításnak a mérőműszer képét tartalmazó kihajtható lapját, miközben a Kezelési Utasítást olvassa.

### Rendeltetésszerű használat

A mérőműszer vízszintes és függőleges vonalak meghatározására és ellenőrzésére szolgál.

**Műszaki adatok**

Vonallézer	GLL 3-80 P Professional
Cikkszám	3 601 K63 300
Munkaterület <sup>1)</sup>	
– standard	20 m
– impulzusfunkcióval	15 m
– lézer vevőkészülékkel	5–80 m
Szintezési pontosság	±0,2 mm/m
Jellemző önszintezési tartomány	±4°
Jellemző szintezési idő	<4 s
Üzemi hőmérséklet	-10 °C ... +40 °C
Tárolási hőmérséklet	-20 °C ... +70 °C
A levegő megengedett legmagasabb nedvességtartalma	90 %
Lézerosztály	2
Lézertípus	640 nm, <1 mW
C <sub>6</sub>	1
legrövidebb impulzus időtartam	1/1600 s
Műszerállványcsatlakozó	1/4", 5/8"
Elemek	4 x 1,5 V LR06 (AA)
Üzemidő	
– 3 lézersíkkal	5 óra
– 2 lézersíkkal	9 óra
– 1 lézersíkkal	18 óra
Súly az „EPTA-Procedure 01/2003” (2003/01 EPTA-eljárás) szerint	0,75 kg
Méretek	159 x 141 x 75 mm
Védettségi osztály	IP 54 (por és fröccsenő víz ellen védett kivétel)

1) A munkaterület méreteit hátrányos környezeti feltételek (például közvetlen napsugárzás) csökkenthetik.

Kérem ügyeljen a mérőműszer helyes cikkszámára, egyes mérőműszereknek több különböző kereskedelmi megnevezése is lehet.

Az ön mérőműszere a típusablán található **14** gyártási számmal egyértelműen azonosítható.

## Az ábrázolásra kerülő komponensek

Az ábrázolásra kerülő alkatrészek számozása a mérőműszernek az ábrákat tartalmazó oldalon található ábráira vonatkozik.

- 1 Lézersugárzás kilépési nyílás
- 2 Akkumulátor figyelmeztetés
- 3 Impulzusfunkció gomb
- 4 Üzem mód-billentyű
- 5 Impulzusfunkció kijelzése
- 6 Szintezési automatika nélküli működés kijelzése
- 7 Be-/kikapcsoló
- 8 Mágnesek
- 9 5/8"-os műszerállványcsatlakozó
- 10 1/4"-os műszerállványcsatlakozó
- 11 Az elemtartó fiók fedelének reteszelése
- 12 Az elemtartó fedele
- 13 Lézer figyelmeztető tábla
- 14 Gyártási szám
- 15 Lézer-céltábla
- 16 Mérőlap lábbal\*
- 17 Lézer vevőkészülék\*
- 18 Védőtáska\*
- 19 Univerzális tartó\*
- 20 Lézerpont kereső szemüveg\*
- 21 Tartóállvány\*
- 22 Mérőléc\*

\* A képeken látható vagy a szövegben leírt tartozékok részben nem tartoznak a standard szállítmányhoz.

## Összeszerelés

### Elemek behelyezése/kicserélése

A mérőműszer üzemeltetéséhez alkáli-mangánelemek használatát javasoljuk.

Az elemfiók **12** fedelének felnyitásához tolja el a nyíl által jelzett irányba a **11** reteszelést és hajtsa fel az elemfiók fedelét. Tegye be az elemeket. Ekkor ügyeljen az elemfiók fedelének belső oldalán ábrázolt helyes polarításra.

Ha az elemek már gyengék, felhangzik egy egyszeri, 5 másodperces hangjelzés. A **2** elemfigyelmeztetés folytonosan, piros színben világitani kezd. A mérőműszert ekkor már csak 2 óránál rövidebb ideig lehet üzemeltetni.

Ha az elemek már a mérőműszer bekapcsolásakor gyengék, akkor az egyszeri, 5 másodperces hangjelzés közvetlenül a bekapcsolás után felhangzik.

Mindig valamennyi elemet egyszerre cserélje ki. Csak egyazon gyártó cégtől származó és azonos kapacitású elemeket használjon.

- ▶ **Vegye ki az elemeket a mérőműszerből, ha azt hosszabb ideig nem használja.** Az elemek egy hosszabb tárolás során korrodálhatnak, vagy magától kimerülhetnek.

## Üzemeltetés

### Üzembevétele

- ▶ **A mérőműszer működése közben meghatározott feltételek mellett hangos jelzések kerülnek kibocsátásra. Ezért tartsa távol a mérőműszert a saját és a más személyek fülétől.** A hangos jelzés halláskárosodáshoz vezethet.
- ▶ **Óvja meg a mérőműszert a nedvességtől és a közvetlen napsugárzás behatásától.**
- ▶ **Ne tegye ki a mérőműszert extrém hőmérsékleteknek vagy hőmérsékletingadozásoknak.** Például ne hagyja hosszabb ideig a mérőműszert egy autóban. Nagyobb hőmérsékletingadozások után hagyja a mérőműszert temperálódni, mielőtt azt ismét üzembe venné. Extrém hőmérsékletek vagy hőmérséklet ingadozások befolyásolhatják a mérőműszer mérési pontosságát.
- ▶ **Ügyeljen arra, hogy a mérőműszer ne eshessen le és ne legyen kitéve erősebb lökéseknek vagy ütéseknél.** Ha a mérőműszert erős külső hatás érte, a munka folytatása előtt ellenőrizze annak pontosságát (lásd „Szintezési pontosság”).
- ▶ **Mindig kapcsolja ki a mérőműszert, ha azt szállítja.** A kikapcsoláskor az inga egység reteszelésre kerül, mivel azt másképp az erős mozgás megrongálhatja.

### Be- és kikapcsolás

A mérőműszer **bekapcsolásához** tolja el a **7** be-/kikapcsolót az **„on”** (BE) helyzetbe (szintezési automatika nélküli munkához), illetve az **„on”** (BE) helyzetbe (szintezési automatikával végzendő munkához). A mérőműszer a bekapcsolása után azonnal megkezdí a lézervonalak kibocsátását az **1** kilépő nyílásokból.

► **Sohase irányítsa a lézersugarat személyekre vagy állatokra, és sohasé nézzen bele közvetlenül, – még nagyobb távolságból sem – a lézersugárba.**

A mérőműszer **kikapcsolásához** tolja el a **7** be-/kikapcsolót az **„off”** (KI) helyzetbe. Az ingás egység kikapcsoláskor reteszelésre kerül.

Ha a hőmérséklet meghaladja a legmagasabb megengedett üzemi hőmérsékletet, 45 °C-ot, a berendezés a lézerdióda védelmére kikapcsol. A lehűlés után a mérőműszer ismét üzemkés állapotba kerül és ismét be lehet kapcsolni.

### A kikapcsolási automatika deaktiválása

Ha a mérőműszeren kb. 30 percig egyik billentyűt sem nyomják meg, a mérőműszer az elemek kímélésére automatikusan kikapcsol.

A mérőműszernek az automatikus kikapcsolás utáni ismételt bekapcsolásához tolja el a **7** Be-/Ki-kapcsolót az **„off”** (KI) helyzetbe, majd kapcsolja be ismét a mérőműszert, vagy nyomja meg egyszer a **4** üzemmód-gombot vagy az impulzusfunkció **3** gombját.

A kikapcsolási automatika deaktiválásához tartsa legalább 3 másodpercig lenyomva (bekapcsolt mérőműszer mellett) a **4** üzemmód-gombot. Amikor a kikapcsolási automatika deaktiválásra került, a lézersugarak ennek nyugtázásra röviden felvillannak.

► **Sohase hagyja a bekapcsolt mérőműszert felügyelet nélkül és használat után mindig kapcsolja ki a mérőműszert.** A lézersugár más személyeket elvakíthat.

A kikapcsolási automatika aktiválásához kapcsolja ki, majd kapcsolja ismét be a mérőműszert, vagy tartsa ehelyett legalább 3 másodpercig benyomva a **4** üzemmód-gombot.

### A hangjelzés deaktiválása

A mérőműszer bekapcsolása után a hangjelzés mindig aktíválva van.

A hangjelzés deaktiválásához, illetve aktiválásához nyomja meg és tartsa legalább 3 másodpercig egyidejűleg benyomva a **4** üzemmód gombot és a **3** pulzálási gombot.

A nyugtázásra mind az aktiválásakor, mind a deaktiválásakor három rövid hangjelzés hangzik fel.

### Üzemmódok

A berendezés több különböző üzemmódban üzemeltethető, amelyek között bármikor át lehet kapcsolni:

- egy vízszintes lézersík létrehozása,
- egy függőleges lézersík létrehozása,
- két függőleges lézersík létrehozása,
- egy vízszintes lézersík és két függőleges lézersík létrehozása.

A mérőműszer a bekapcsolás után egy vízszintes lézersíkot hoz létre. Az üzemmód megváltoztatásához nyomja meg az **4** üzemmód-gombot.

Valamennyi üzemmódot mind szintezési automatikával, mind anélkül is lehet használni.

### Impulzusfunkció

A **17** lézer vevőkészülékkel vágott munkákhoz az impulzusfunkciót – a kijelölt üzemmódtól függetlenül – aktiválni kell.

Az impulzusfunkció során a lézervonalak igen magas frekvenciával villognak, és így azokat a **17** lézer vevőkészülék megtalálja és felismeri.

Az impulzusfunkció bekapcsolására nyomja meg a **3** gombot. A **5** bekapcsolt impulzusfunkció esetén zöld színben világít.

Az emberi szem számára a lézervonalak láthatósága bekapcsolt impulzusfunkció mellett csökken. Ezért a lézer vevőkészülék nélkül végzett munkákhoz a **3** gomb ismételt megnyomásával kapcsolja ki az impulzusfunkciót. A **5** kijelző kikapcsolt impulzusfunkció esetén kialszik.

## Szintezési automatika

### Munkavégzés a szintezési automatikával

Tegye a mérőműszert egy vízszintes, szilárd alapra, rögzítse a **19** tartóra vagy egy **21** háromlábú műszerállványra.

A szintezési automatikával végzett munkákhoz tolja el a **7** be-/kikapcsolót az alábbi helyzetbe: „**on**”.

A szintezési automatika a  $\pm 4^\circ$  önszintezési tartományon belüli egyenlenségeket automatikusan kiegyenlíti. A szintezés befejeződött, mihaml a lézervonalak mozdulatlanul maradnak.

Ha automatikus szintezés nem lehetséges, például mert a mérőműszer alapfelülete több mint  $4^\circ$ -kal eltér a vízszintestől, a lézervonalak gyors ütemben villogni kezdenek. Aktivált hangjelzés esetén legfeljebb 30 másodpercre felhangzik egy gyors ütemű hangjelzés. A bekapcsolás után 10 másodpercen belül ez a riasztás deaktiválásra kerül, hogy a mérőműszert be lehessen állítani.

Állítsa fel vízszintesen a mérőműszert, és várja meg az önszintezés végrehajtását. Mihaml a mérőműszer a  $\pm 4^\circ$  önszintezési tartományon belülre kerül, a lézersugár tartósan világítani kezd és a hangjelzés kikapcsolásra kerül.

Ha a berendezés helyzete üzem közben megváltozik, vagy azt rázkódások érik, a mérőműszer ismét automatikusan végrehajt egy önszintezést. A megismételt önszintezés után ellenőrizze a vízszintes, illetve függőleges lézervonalnak a referenciapontokhoz viszonyított helyzetét, hogy elkerülje a hibás méréseket.

### Munkavégzés a szintezési automatika nélkül

A szintezési automatika nélkül végzett munkákhoz tolja el a **7** be-/kikapcsolót az „**on**” helyzetbe. Kikapcsolt szintezési automatika esetén a **6** kijelzés piros színben világít és a lézervonalak 30 másodpercig lassan villognak.

Kikapcsolt szintezési automatika mellett a mérőműszert szabadon tarthatja a kezében, vagy egy ferde alapra is leteheti. A lézervonalak már nem szükségképpen merőlegesek egymásra.

## Szintezési pontosság

### A pontosságot befolyásoló hatások

A pontosságra a környezeti hőmérséklet van a legnagyobb hatással. A lézersugarat különösen a talajtól felfelé, függőleges irányban fennálló hőmérsékletkülönbségek tudják eltéríteni.

Mivel a levegő hőmérsékletfüggő rétegeltsége a talaj közelében a legnagyobb, a mérőműszert 20 m mérési szakasztól kezdve mindig szerelje fel egy háromlábú műszerállványra. A mérőműszert ezen kívül lehetőség szerint a munkatartomány közepén állítsa fel.

A külső hatásokon kívül a berendezésen belüli hatások is okozhatnak a méréseknél eltéréseket (mint például a műszer leesése vagy erős ütések). Ezért a mérőműszer pontosságát minden munkakezdés előtt ellenőrizni kell.

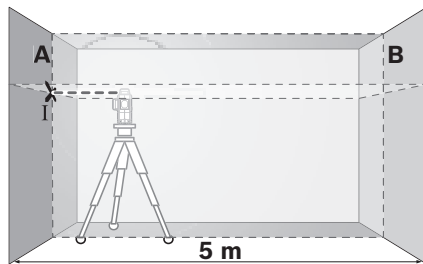
Először mindig ellenőrizze a vízszintes lézervonal szintezési pontosságát, majd utána a függőleges lézervonalak szintezési pontosságát.

Ha az eltérés legalább egy ellenőrzési folyamatnál meghaladja a legnagyobb megengedett eltérést, javíttassa meg egy Bosch-vevőszolgálat a mérőműszert.

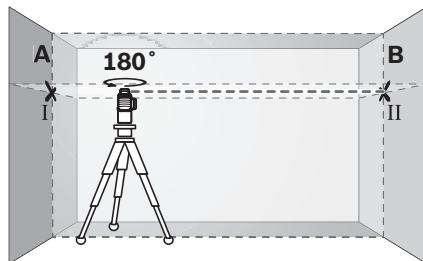
### A keresztirányú tengely vízszintes szintezési pontosságának ellenőrzése

Az ellenőrzéshez egy A és B fal közötti szilárd talajú, 5 m-es szabad mérési szakaszra van szükség.

- Szerelje fel a mérőműszert az „A” fal közelében egy háromlábú műszerállványra, vagy helyezze egy szilárd, sík alpra. Kapcsolja be a mérőműszert szintezési automatikával végzett üzemre. Jelölje ki azt az üzemmódot, amelyben egy vízszintes lézersík, valamint egy a mérőműszer előtt elhelyezkedő függőleges lézersík kerül létrehozásra.

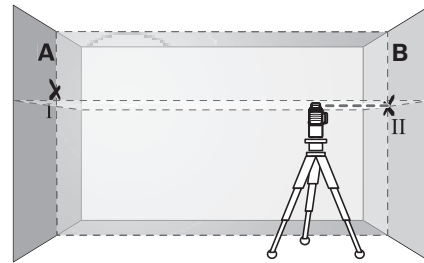


- Írányítsa a lézersugarat a közelebbi „A” falra, majd várja meg, amíg a mérőműszer végrehajtja az önszintezést. Jelölje meg annak a pontnak a közepét, amelyben a vonalak az „A” falon keresztezik egymást (I pont).

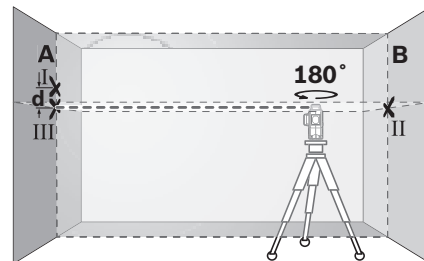


- Forgassa el a mérőműszert 180°-kal, várja meg, amíg befejeződik az automatikus szintezés, és jelölje fel a lézervonalak kereszteződésének pontját a szembenfekvő „B” falon (II pont).

- Úgy helyezze el a mérőműszert – anélkül, hogy azt elfordítaná – hogy minél közelebb legyen a „B” falhoz, kapcsolja be a mérőműszert és várja meg az automatikus szintezés befejeződését.



- Állítsa be úgy a mérőműszer magasságát (a háromlábú műszerállvány segítségével vagy szükség esetén a berendezés alá helyezett lapokkal), hogy a lézervonalak kereszteződési pontja pontosan a „B” falon előzőleg bejelölt II pontra essen.



- Forgassa el a mérőműszert 180°-kal, anélkül, hogy megváltoztatná a magasságát. Irányítsa úgy az „A” falra, hogy a függőleges lézervonal keresztülmenjen a már feljelölt I ponton. Várja meg, amíg a mérőműszer végrehajtja az automatikus szintezést és jelölje meg az „A” falon a lézervonalak kereszteződési pontját (III pont).
- A falon bejelölt két pont (I és III) közötti  $d$  különbség megadja a mérőműszernek a keresztirányú tengely menténi magassági eltérését.

Egy  $2 \times 5 \text{ m} = 10 \text{ m}$  mérési szakaszon az eltérés legnagyobb megengedett értéke:

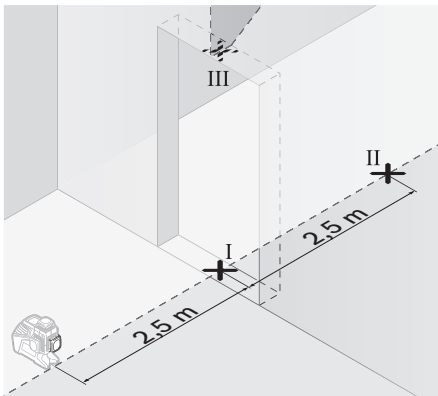
$$10 \text{ m} \times \pm 0,2 \text{ mm/m} = \pm 2 \text{ mm.}$$

A  $d$  különbségnek így az I és III pont között legfeljebb a 2 mm értéket szabad elérnie.

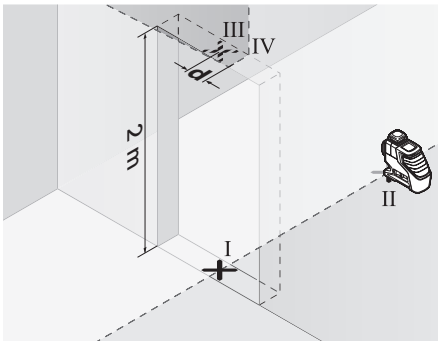
### A függőleges vonalak szintezési pontosságának ellenőrzése

Az ellenőrzéshez egy ajtónyílásra van szükség, amelynél az ajtó mindkét oldalán legalább 2,5 m szilárd alapú szabad hely áll rendelkezésre.

- Állítsa fel a mérőműszert az ajtónyílástól 2,5 m távolságban egy szilárs, sík alapra (ne egy háromlábú műszerállványra). Kapcsolja be a mérőműszert szintezési automatikával végzett üzemre. Jelöljön ki egy üzemmódot, amelyben egy a mérőműszer előtt elhelyezkedő függőleges lézersík kerül létrehozásra.



- Jelölje be a függőleges lézervonal közepét az ajtónyílás alatti padlón (I pont), 5 m távolságban az ajtónyílás másik oldalán (II pont), valamint az ajtónyílás felső szélén (III pont).



- Forgassa el a mérőműszert 180°-kal és állítsa fel az ajtónyílás másik oldalán, közvetlenül a II pont mögött. Várja meg, amíg a mérőmű-

szer végrehajtja az automatikus szintezést és állítsa úgy be a függőleges lézervonalat, hogy annak közepe pontosan keresztülmenjen mind az I, mind a II ponton.

- Jelölje meg a lézervonal középpontját az ajtónyílás felső szélén, ez lesz a IV pont.
- A **d** a különbség a két megjelölt pont (III és IV) között megadja a mérőműszer tényleges eltérését a függőlegestől.
- Mérje meg az ajtónyílás magasságát.

Ismételje meg a második függőleges lézersíkhöz ezt az eljárást. Jelöljön ki ehhez egy üzemmódot, amelyben egy a mérőműszerhez viszonyítva oldalt elhelyezkedő lézersík kerül létrehozásra, és a mérési eljárás megkezdése előtt forgassa el 90°-kal a mérőműszert.

A maximális megengedett eltérést a következőképpen lehet kiszámítani:

az ajtónyílás kétszeres magassága x 0,2 mm/m  
Példa: Egy 2 m magasságú ajtónyílás esetén a maximális eltérésnek nem szabad a  $2 \times 2 \text{ m} \times \pm 0,2 \text{ mm/m} = \pm 0,8 \text{ mm}$  értéket meghaladnia. A III és IV pont távolsága ezek szerint mindkét mérésnél legfeljebb 0,8 mm lehet.

### Munkavégzési tanácsok

- ▶ **A jelöléshez mindig csak a lézervonal közepét használja.** A lézervonal szélessége a távolságtól függően változik.

### Munkavégzés a lézer-céltábla alkalmazásával

A **15** lézer-céltábla hátrányos feltételek és nagyobb távolságok esetén megjavítja a lézersugár felismerhetőségét.

A **15** lézer-céltábla fényvisszaverő oldala a lézersugár felismerhetőségét megjavítja, az áttetsző oldal révén a lézersugár a lézer-céltábla hátoldala felől is felismerhető.



### Munkavégzés a háromlábú műszerállvánnyal (külön tartozék)

Egy háromlábú műszerállvány egy szilárd, beállítható magasságú mérési alapot nyújt. Helyezze fel a mérőműszert a 10 1/4"-os műszerállványcsatlakozóval a 21 háromlábú műszerállvány vagy egy a kereskedelemben kapható fényképezőállvány menetére. Egy a kereskedelemben szokványosan kapható háromlábú építkezési műszerállványra való felerősítéshez használja a 9 5/8"-os műszerállványcsatlakozót. A háromlábú műszerállvány rögzítőcsavarjával rögzítse a mérőműszert.

### Rögzítés az univerzális tartó alkalmazásával (külön tartozék) (lásd a „D” ábrát)

A 19 univerzális tartó segítségével a mérőműszert például függőleges felületeken, csöveken, vagy mágnesezhető anyagokon is rögzíteni lehet. Az univerzális tartó padlóra helyezhető állványként is alkalmazható és megkönnyíti a mérőműszer magassági beállítását.

### Munkavégzés a mérőlappal (külön tartozék) (lásd az „A”-„B” ábrát)

A 16 mérőlap segítségével a lézersugarat át lehet vinni a padlóra (talajra), illetve a lézer magasságát egy falra.

A nulla mező és a skála segítségével meg lehet mérni a kívánt magasságtól való eltérést és ezt át lehet vinni egy másik helyre. Így nincs szükség arra, hogy a mérőműszert pontosan beállítsa az átvitelre kerülő magasságra.

A 16 mérőlap egy visszaverő réteggel van ellátva, amelynek segítségével a lézersugarat nagyobb távolságokban, illetve erős napfény esetén is jobban fel lehet ismerni. A fényerő növekedése csak akkor ismerhető fel, ha a lézersugárral párhuzamos irányban néz a mérőlappra.

### Munkavégzés a lézer vevőkészülékkel (külön tartozék) (lásd a „D” ábrát)

Hátrányos megvilágítási feltételek esetén (világos környezet, közvetlen napsugárzás) és nagyobb távolságok mérése esetén a lézervonalak helyzetének könnyebb meghatározására használja a 17 lézer vevőkészüléket. A lézer vevőkészülékkel végzett munkákhoz kapcsolja be az impulzusfunkciót (lásd „Impulzusfunkció”, a 149 oldalon).

### Lézerpont kereső szemüveg (külön tartozék)

A lézerpont kereső szemüveg kiszűri a környező fényt. Ezáltal a lézer piros fénypontja világosabban, jobban kiválik a környezetből.

- ▶ **Ne használja a lézerpontkereső szemüveget védőszemüveggént.** A lézerpontkereső szemüveg a lézersugár felismerésének megkönnyítésére szolgál, de nem nyújt védelmet a lézersugárral szemben.
- ▶ **Ne használja a lézerpontkereső szemüveget napszemüveggént vagy a közlekedésben egyszerű szemüveggént.** A lézerpontkereső szemüveg nem nyújt teljes védelmet az ultraibolya sugárzással szemben és csökkenti a színfelismerési képességet.

### Munkavégzési példák (lásd a „C”-„H” ábrát)

A mérőműszer felhasználási lehetőségeire példákat az ábrákat tartalmazó oldalakon találhat.

## Karbantartás és szerviz

### Karbantartás és tisztítás

A mérőműszert csak a készülékkel szállított védőtáskában vagy kofferben tárolja.

Tartsa mindig tisztán a mérőműszert.

Ne merítse vízbe vagy más folyadékba a mérőszerszámot.

A szennyeződéseket egy nedves, puha kendővel törölje le. Ne használjon tisztító- vagy oldószereket.

Mindenek előtt rendszeresen tisztítsa meg a lézer kilépési nyílását és ügyeljen arra, hogy ne maradjanak ott bolyhok vagy szálak.

Ha a mérőműszer a gondos gyártási és ellenőrzési eljárás ellenére egyszer mégis meghibásodna, akkor a javítással csak Bosch elektromos kéziszerszám-műhely ügyfélszolgálatát szabad megbízni. Ne nyissa fel saját maga a mérőműszert.

Ha kérdései vannak, vagy pótalkatrészeket akar megrendelni, okvetlenül adja meg a mérőműszer típusabláján található 10-jegyű rendelési számot.

Ha javításra van szükség, a 18 védőtáskába csomagolva küldje be a mérőműszert.

### Vevőszolgálat és tanácsadás

A vevőszolgálat a terméke javításával és karbantartásával, valamint a pótalkatrészekkel kapcsolatos kérdésekre szívesen válaszol. A tartalékalkatrészekkel kapcsolatos robbantott ábrák és egyéb információ a következő címen található:

**www.bosch-pt.com**

A Bosch Vevőtanácsadó Csoport szívesen segít Önnek, ha a termékek és tartozékok vásárlásával, alkalmazásával és beállításával kapcsolatos kérdései vannak.

### Magyar

Robert Bosch Kft  
1103 Budapest  
Gyömrői út. 120  
Tel.: +36 (01) 431-3835  
Fax: +36 (01) 431-3888

### Eltávolítás

A mérőműszereket, a tartozékokat és a csomagolást a környezetvédelmi szempontoknak megfelelően kell újrafelhasználásra előkészíteni.

#### Csak az EU-tagországok számára:



Ne dobja ki a mérőműszereket a háztartási szemétkébe!

A használt villamos és elektronikus berendezésekre vonatkozó 2002/96/EK sz. Európai Irányelvnek és ennek a megfelelő

országok jogharmonizációjának megfelelően a már használhatatlan elektromos kéziszerszámokat külön össze kell gyűjteni és a környezetvédelmi szempontból megfelelő újra felhasználásra le kell adni.

#### Akkumulátorcellák/elemek:

Sohase dobja ki az akkumulátorcellákat/elemeket a háztartási szemétkébe, tűzbe, vagy vízbe. Az akkumulátorcellákat/elemeket össze kell gyűjteni, újra fel kell használni, vagy a környezetvédelmi előírásoknak megfelelően kell azokat a hulladékba eltávolítani.

#### Csak az EU-tagországok számára:

A 91/157/EGK irányelv értelmében a meghibásodott vagy elhasznált akkumulátorcellákat/elemeket újrafelhasználásra kell leadni.

#### A változtatások joga fenntartva.

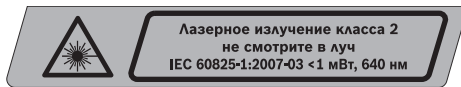
## Указания по безопасности



Для обеспечения безопасной и надежной работы с измерительным инструментом должны быть прочитаны и соблюдаться все инструкции. **Никогда не**

доводите предупредительные таблички на измерительном инструменте до состояния неузнаваемости. **ХОРОШО СОХРАНИТЕ ЭТУ ИНСТРУКЦИЮ.**

- ▶ **Внимание** – использование других не упомянутых здесь элементов управления и регулирования или других методов эксплуатации может подвергнуть Вас опасному для здоровья излучению.
- ▶ Измерительный инструмент поставляется с предупредительной табличкой на английском языке (на странице с изображением измерительного инструмента показана под 13).



- ▶ **Перед первым запуском в эксплуатацию** заклейте английский текст предупредительной таблички наклейкой на Вашем родном языке, которая входит в объем поставки.
- ▶ **Не направляйте лазерный луч на людей или животных и не смотрите сами в лазерный луч.** Настоящий измерительный инструмент создает лазерное излучение класса 2 согласно IEC 60825-1. Этим излучением Вы можете непреднамеренно ослепить людей.
- ▶ **Не применяйте лазерные очки в качестве защитных очков.** Лазерные очки служат для лучшего распознавания лазерного луча, однако они не защищают от лазерного излучения.
- ▶ **Не применяйте лазерные очки в качестве солнечных очков или в уличном движении.** Лазерные очки не дают полной защиты от ультрафиолетового излучения и ухудшают восприятие красок.

- ▶ **Ремонт Вашего измерительного инструмента поручайте только квалифицированному персоналу, используя только оригинальные запасные части.** Этим обеспечивается безопасность измерительного инструмента.
- ▶ **Не разрешайте детям пользоваться лазерным измерительным инструментом без надзора.** Они могут неумышленно ослепить людей.
- ▶ **Не работайте с измерительным инструментом во взрывоопасной среде, поблизости от горючих жидкостей, газов и пыли.** В измерительном инструменте могут образоваться искры, от которых может воспламениться пыль или пары.



**Не устанавливайте измерительный инструмент и визирную марку 15 вблизи кардиостимуляторов.** Магниты измерительного инструмента и визирной марки создают магнитное поле, которое может оказывать влияние на работу кардиостимулятора.

- ▶ **Держите измерительный инструмент и визирную марку 15 вдали от магнитных носителей данных и от приборов, чувствительных к магнитному полю.** Действие магнитов измерительного инструмента и визирной марки может приводить к невосполнимой потере данных.

## Описание функции

Пожалуйста, откройте раскладную страницу с иллюстрациями инструмента и оставляйте ее открытой, пока Вы изучаете руководство по эксплуатации.

## Применение по назначению

Настоящий измерительный прибор предназначен для построения и контроля горизонтальных и вертикальных линий.

156 | Русский

**Технические данные**

Линейный лазер	GLL 3-80 P Professional
Товарный №	3 601 K63 300
Рабочий диапазон <sup>1)</sup>	
– стандартный	20 м
– с импульсной функцией	15 м
– с лазерным приемником	5–80 м
Точность нивелирования	±0,2 мм/м
Типичный диапазон автоматического нивелирования	±4°
Типичное время нивелирования	<4 с
Рабочая температура	-10 °C ... +40 °C
Температура хранения	-20 °C ... +70 °C
Относительная влажность воздуха не более	90 %
Класс лазера	2
Тип лазера	640 нм, <1 мВт
C <sub>6</sub>	1
минимальная длительность импульса	1/1600 с
Резьба для штатива	1/4", 5/8"
Батарейки	4 x 1,5 В LR06 (AA)
Рабочий ресурс	
– с 3 лазерными плоскостями	5 ч
– с 2 лазерными плоскостями	9 ч
– с 1 лазерной плоскостью	18 ч
Вес согласно ЕРТА-Procedure 01/2003	0,75 кг
Размеры	159 x 141 x 75 мм
Степень защиты	IP 54 (защита от пыли и брызг воды)

1) Рабочий диапазон может уменьшаться в результате неблагоприятных окружающих условий (например, прямые солнечные лучи).

Учитывайте товарный номер на заводской табличке Вашего измерительного инструмента, торговые названия отдельных инструментов могут различаться.

Однозначная идентификация Вашего измерительного инструмента возможна по серийному номеру **14** на заводской табличке.

## Изображенные составные части

Нумерация представленных составных частей выполнена по изображению измерительного инструмента на странице с иллюстрациями.

- 1 Отверстие для выхода лазерного луча
- 2 Предупреждение о разрядке батареек
- 3 Кнопка импульсной функции
- 4 Кнопка переключения режимов работы
- 5 Индикатор импульсной функции
- 6 Индикатор работы без автоматического нивелирования
- 7 Выключатель
- 8 Магниты
- 9 Гнездо под штатив 5/8"
- 10 Гнездо под штатив 1/4"
- 11 Фиксатор крышки батарейного отсека
- 12 Крышка батарейного отсека
- 13 Предупредительная табличка лазерного излучения
- 14 Серийный номер
- 15 Визирная марка
- 16 Измерительный шаблон с опорой\*
- 17 Лазерный приемник\*
- 18 Защитный чехол\*
- 19 Универсальное крепление\*
- 20 Очки для работы с лазерным инструментом\*
- 21 Штатив\*
- 22 Дальномерная рейка\*

\* Изображенные или описанные принадлежности не входят в стандартный комплект поставки.

## Сборка

### Установка/замена батареек

В измерительном инструменте рекомендуется использовать щелочно-марганцевые батарейки.

Чтобы открыть крышку батарейного отсека **12**, подвиньте фиксатор **11** в направлении стрелки и поднимите крышку. Вставьте батарейки. Следите за правильной полярностью в соответствии с изображением на внутренней стороне крышки секции для батареек.

Если батарейки начинают садиться, на протяжении 5 с раздается одноразовый звуковой сигнал. Предупреждение о разрядке батареек **2** мигает красным цветом. Измерительный инструмент может работать еще меньше 2 часов.

Если при включении измерительного инструмента напряжение батареек очень слабое, то непосредственно после включения измерительного инструмента на протяжении 5 с раздается звуковой сигнал.

Всегда заменяйте все батарейки одновременно. Применяйте только батарейки одного изготовителя и с одинаковой емкостью.

► **Если Вы не пользуетесь продолжительное время измерительным инструментом, то батарейки должны быть вынуты из инструмента.** При продолжительном хранении батарейки могут окислиться и разрядиться.

## Работа с инструментом

### Эксплуатация

- При эксплуатации измерительного инструмента могут раздаваться громкие звуки. По этой причине держите измерительный инструмент на удалении от уха и от других людей. Громкий звук может повредить слух.
- Защищайте измерительный инструмент от влаги и прямых солнечных лучей.

- ▶ **Не подвергайте измерительный инструмент воздействию экстремальных температур и температурных перепадов.** В частности, не оставляйте его на длительное время в машине. При больших перепадах температуры сначала дайте измерительному инструменту стабилизировать свою температуру, прежде чем начинать работать с ним. Экстремальные температуры и температурные перепады могут отрицательно влиять на точность измерительного инструмента.
- ▶ **Защищайте измерительный инструмент от сильных ударов и падений.** После сильного наружного воздействия на измерительный инструмент необходимо перед продолжением работы всегда проверять точность (см. «Точность нивелирования»).
- ▶ **При транспортировке выключайте измерительный инструмент.** При выключении блокируется маятниковый механизм, который иначе при резких движениях может быть поврежден.

#### Включение/выключение

Чтобы **включить** измерительный инструмент, передвиньте выключатель **7** в положение «**on**» (для работ без автоматического самонивелирования) или в положение «**on**» (для работ с автоматическим самонивелированием). Сразу же после включения измерительный инструмент излучает из отверстий **1** лазерные лучи.

- ▶ **Не направляйте лазерный луч на людей или животных и не смотрите сами в лазерный луч, в том числе и с большого расстояния.**

Чтобы **выключить** измерительный прибор, передвиньте выключатель **7** в положение «**off**». При выключении маятниковый механизм блокируется.

При превышении предельно допустимой рабочей температуры в 45 °C происходит выключение для защиты лазерного диода. После охлаждения измерительный инструмент опять готов к работе и может быть снова включен.

#### Деактивизация автоматического выключения

Если в течение прибл. 30 мин. на измерительном инструменте не будет нажиматься никаких кнопок, измерительный инструмент с целью экономии батарей автоматически выключается.

Чтобы снова включить измерительный инструмент после автоматического выключения, Вы можете передвинуть выключатель **7** сначала в положение «**off**» и затем снова включить измерительный инструмент или один раз нажать кнопку переключения режимов работы **4** или кнопку импульсной функции **3**.

Чтобы деактивировать автоматическое выключение, держите (при включенном измерительном инструменте) кнопку переключения режимов работы **4** минимум 3 с нажатой. Для подтверждения деактивации автоматического выключения лазерные лучи коротко мигают.

- ▶ **Не оставляйте без присмотра включенный измерительный инструмент и выключайте его после использования.** Другие лица могут быть ослеплены лазерным лучом.

Для активирования автоматического выключения выключите измерительный инструмент и снова включите его или вместо этого нажмите кнопку переключения режима работы **4** минимум на 3 секунды.

#### Выключение звукового сигнала

При включении измерительного инструмента звуковой сигнал всегда включен.

Для выключения или включения акустического сигнала нажмите одновременно кнопку переключения режима работы **4** и кнопку импульсной функции **3** и держите их нажатыми минимум 3 секунды.

В качестве подтверждения при включении и выключении раздается 3 коротких звуковых сигнала.

## Режимы работы

Измерительный инструмент имеет несколько режимов работы, которые можно переключать в любой момент:

- излучение одной горизонтальной лазерной плоскости,
- излучение одной вертикальной лазерной плоскости,
- излучение двух вертикальных лазерных плоскостей,
- излучение одной горизонтальной лазерной плоскости и двух вертикальных лазерных плоскостей.

После включения измерительный инструмент излучает одну горизонтальную лазерную плоскость. Для смены режима работы нажмите на кнопку переключения режимов работы **4**.

Все режимы работы можно выбирать как с автоматическим нивелированием, так и без него.

## Импульсная функция

При работе с лазерным приемником **17** – независимо от выбранного режима работы – должна быть активирована импульсная функция.

С импульсной функцией лазерные лучи мигают с большой частотой и становятся видимыми для лазерного приемника **17**.

Чтобы включить импульсную функцию, нажмите на кнопку **3**. При включенной импульсной функции индикатор **5** светится зеленым цветом.

Видимость лазерных линий для человеческого глаза при включенной импульсной функции уменьшена. Поэтому для работ без лазерного приемника выключите импульсную функцию повторным нажатием на кнопку **3**. При выключенной импульсной функции индикатор **5** гаснет.

## Автоматическое нивелирование

### Работа с автоматическим нивелированием

Установите измерительный инструмент на прочное горизонтальное основание и закрепите его на креплении **19** или на штативе **21**.

Для работы с автоматическим нивелированием передвиньте выключатель **7** в положение «**on**».

Функция автоматического нивелирования выравнивает неровности в рамках диапазона автоматического нивелирования в  $\pm 4^\circ$ . Нивелирование завершено, как только лазерные линии остановились.

Если автоматическое нивелирование невозможно, напр., если основание, на котором расположен измерительный инструмент, отклонено от горизонтали более чем на  $4^\circ$ , лазерные лучи начинают быстро мигать. При включенном звуковом сигнале издается звуковой сигнал на протяжении 30 с в быстром такте. В течение 10 с после включения этот предупредительный сигнал выключается, чтобы дать измерительному инструменту возможность выровняться.

Установите измерительный инструмент горизонтально и подождите, пока прибор не произведет автоматическое нивелирование. После того, как измерительный инструмент войдет в диапазон автоматического нивелирования  $\pm 4^\circ$ , лазерные лучи начинают непрерывно светиться и звуковой сигнал отключается.

При толчках и изменениях положения во время работы измерительный инструмент автоматически производит нивелирование. После повторного нивелирования проверьте положение горизонтальной и вертикальной лазерной линии по отношению к реперным точкам для предотвращения ошибок.

### Работа без автоматического нивелирования

Для работы без автоматического самонивелирования передвиньте выключатель **7** в положение «**0 on**». При выключенном автоматическом нивелировании индикатор **6** светится красным светом и в течение 30 с лазерные лучи медленно мигают.

При отключенной функции автоматического нивелирования Вы можете держать измерительный инструмент свободно в руке или поставить его на пригодное основание. При этом лазерные линии не обязательно образуют перпендикуляр.

### Точность нивелирования

#### Факторы, влияющие на точность

Наибольшее влияние на точность оказывает окружающая температура. В особенности изменения температуры по мере удаления от грунта могут вызывать отклонения лазерного луча.

Поскольку перепад температуры наиболее ощутим вблизи грунта, то на участках длиной свыше 20 м измерительный инструмент следует устанавливать на штатив. Кроме того, устанавливайте измерительный инструмент, по возможности, в середине рабочей площади.

Наряду с внешними факторами отклонения могут вызываться также и причинами, кроющимися в самом измерительном инструменте (например, падениями или сильными толчками). Поэтому каждый раз до начала работы проверяйте точность измерительного инструмента.

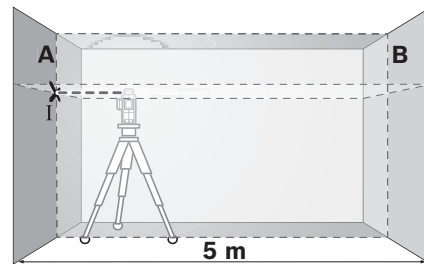
Проверяйте сначала точность нивелирования горизонтальной лазерной линии, а затем точность нивелирования вертикальных лазерных линий.

Если во время одной из проверок измерительный инструмент превысит максимально допустимое отклонение, отдайте его в ремонт в сервисную мастерскую Bosch.

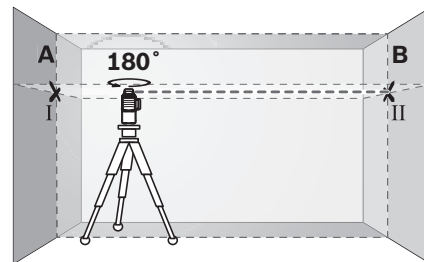
### Проверка точности горизонтального нивелирования вдоль поперечной оси

Для контроля Вам необходим свободный отрезок в 5 м на прочном грунте между стенами A и B.

- Установите измерительный инструмент вблизи стены A на штативе или на прочном ровном основании. Включите измерительный инструмент в режиме с автоматическим нивелированием. Выберите режим работы, при котором горизонтальная и вертикальная лазерные плоскости излучаются спереди измерительного инструмента.



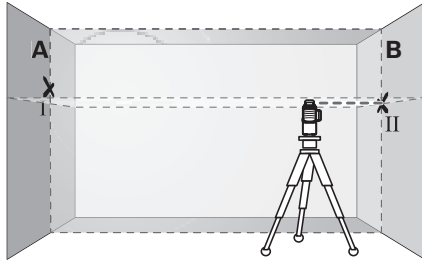
- Направьте лазер на ближнюю стену A и дайте измерительному инструменту нивелироваться. Обозначьте середину точки, в которой лазерные линии перекрещиваются на стене A (точка I).



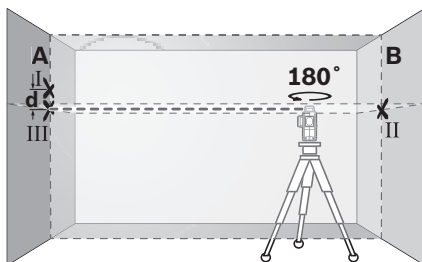
- Поверните измерительный инструмент на 180°, подождите, пока он не произведет самонивелирование, и отметьте точку перекрещивания лазерных линии на противоположной стене B (точка II).



- Установите измерительный инструмент – не поворачивая его – вблизи стены В, включите его и дайте ему время нивелироваться.



- Установите измерительный инструмент по высоте (с помощью штатива или подкладок) так, чтобы точка пересечения лазерных линий точно совпала с ранее отмеченной точкой II на стене В.



- Поверните измерительный инструмент на  $180^\circ$ , не изменяя высоты. Направьте инструмент на стену А так, чтобы вертикальная лазерная линия проходила через уже отмеченную точку I. Подождите, пока инструмент не закончит самонивелирование, и отметьте точку пересечения лазерных линий на стене А (точка III).
- Расстояние **d** между двумя обозначенными точками I и III на стене А отражает фактическое отклонение измерительной оси по высоте вдоль поперечной оси.

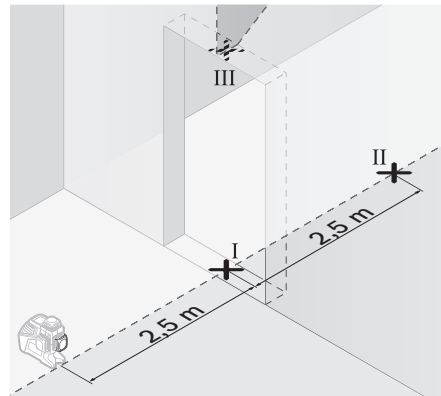
На расстоянии  $2 \times 5 \text{ м} = 10 \text{ м}$  максимально допустимое отклонение составляет:  
 $10 \text{ м} \times \pm 0,2 \text{ мм/м} = \pm 2 \text{ мм}$ .

Таким образом, расстояние **d** между точками I и III не должно превышать макс. 2 мм.

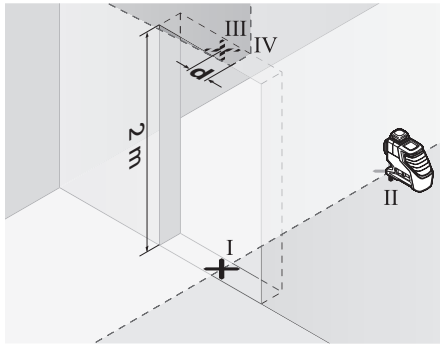
### Проверка точности нивелирования вертикальных линий

Для проверки Вам требуется проем двери, в обе стороны от которого (на прочном полу) есть свободное пространство длиной не менее 2,5 м.

- Установите измерительный прибор на расстоянии 2,5 м от дверного проема на твердое, ровное основание (не на штатив). Включите измерительный инструмент в режиме с автоматическим нивелированием. Выберите режим работы, при котором вертикальная лазерная плоскость излучается спереди измерительного инструмента.



- Отметьте середину вертикальной линии на полу в проеме двери (точка I), на расстоянии в 5 м с другой стороны проема двери (точка II), а также по верхнему краю проема двери (точка III).



- Поверните измерительный инструмент на  $180^\circ$  и поставьте его по другую сторону дверного проема прямо позади точки II. Дайте измерительному прибору самонивелироваться и направьте его вертикальные лазерные лучи так, чтобы их середины проходили через точки I и II.
- Пометьте середину лазерного луча на верхнем крае дверного проема как точку IV.
- Расстояние  $d$  между двумя обозначенными точками III и IV отображает фактическое отклонение измерительного инструмента от вертикали.
- Измерьте высоту проема двери.

Повторите процесс измерения двух вертикальных лазерных плоскостей. Выберите режим работы, при котором вертикальная лазерная плоскость излучается сбоку измерительного инструмента, и поверните измерительный инструмент перед началом измерения на  $90^\circ$ .

Максимально допустимое отклонение рассчитывается следующим образом: двойная высота дверного проема  $\times 0,2$  мм/м  
 Пример: при высоте дверного проема в 2 м максимальное отклонение может составлять  $2 \times 2 \text{ м} \times \pm 0,2 \text{ мм/м} = \pm 0,8 \text{ мм}$ . Точки III и IV должны находиться при обоих измерениях на расстоянии максимум 0,8 мм друг от друга.

### Указания по применению

- **Используйте всегда только середину лазерной линии для отметки.** Ширина лазерной линии изменяется по мере удаления.

### Работы с визирной маркой

Визирная марка **15** улучшает видимость лазерного луча при неблагоприятных условиях и на больших расстояниях.

Отражающая половина визирной марки **15** улучшает видимость лазерной линии, на прозрачной половине лазерную линию видно также и с тыльной стороны визирной марки.

### Работа со штативом (принадлежности)

Штатив обеспечивает стабильную, регулируемую по высоте опору для измерений. Поставьте измерительный инструмент гнездом под штатив  $1/4''$  **10** на резьбу штатива **21** или обычного фотоштатива. Для установки на обычный строительный штатив используйте гнездо под штатив  $5/8''$  **9**. Зафиксируйте измерительный инструмент с помощью крепежного винта штатива.

### Фиксация с помощью универсального крепления (принадлежности) (см. рис. D)

С помощью универсального крепления **19** Вы можете закрепить измерительный инструмент, напр., на вертикальных поверхностях, трубах или намагниченных материалах. Универсальное крепление можно также использовать в качестве подставки. Оно облегчает выравнивание инструмента по высоте.

### Работа с измерительным шаблоном (принадлежности) (см. рис. А – В)

С помощью измерительного шаблона **16** Вы можете перенести лазерную отметку на пол или высоту лазера на стену.

С помощью нуля и шкалы можно измерить расстояние до желаемой высоты и перенести его на другое место. Благодаря этому не нужно настраивать измерительный инструмент на переносимую высоту.

Для улучшения видимости лазерного луча на большом расстоянии и при сильном солнце измерительный шаблон **16** имеет отражающее покрытие. Однако усиление яркости заметно только, если смотреть на измерительный шаблон параллельно лазерному лучу.

### Работа с лазерным приемником (принадлежности) (см. рис. D)

При неблагоприятной освещенности (светлое окружение, прямые солнечные лучи) и на большом расстоянии используйте для лучшего нахождения лазерных лучей лазерный приемник **17**. При работе с лазерным приемником включайте импульсную функцию (см. «Импульсная функция», стр. 159).

### Очки для работы с лазерным инструментом (принадлежности)

Лазерные очки отфильтровывают окружающий свет. Благодаря этому красный свет лазера становится более ярким для человеческого глаза.

- ▶ **Не применяйте лазерные очки в качестве защитных очков.** Лазерные очки служат для лучшего распознавания лазерного луча, однако они не защищают от лазерного излучения.
- ▶ **Не применяйте лазерные очки в качестве солнечных очков или в уличном движении.** Лазерные очки не дают полной защиты от ультрафиолетового излучения и ухудшают восприятие красок.

### Примеры возможных видов работы (см. рис. С–Н)

Примеры возможных применений измерительного инструмента приведены на страницах с рисунками.

## Техобслуживание и сервис

### Техобслуживание и очистка

Храните и переносите измерительный инструмент обязательно в защитной сумке, входящей в комплект поставки, или в футляре.

Содержите измерительный инструмент постоянно в чистоте.

Никогда не погружайте измерительный инструмент в воду или другие жидкости.

Вытирайте загрязнения сухой и мягкой тряпкой. Не используйте никаких очищающих средств или растворителей.

Очищайте регулярно особенно поверхности у выходного отверстия лазера и следите при этом за ворсинками.

Если несмотря на тщательную процедуру изготовления и испытания измерительный инструмент все-таки выйдет из строя, ремонт должна производить авторизованная сервисная мастерская для электроинструментов Bosch. Не вскрывайте самостоятельно измерительный инструмент.

Пожалуйста, во всех запросах и заказах запчастей обязательно указывайте 10-значный товарный номер по заводской табличке измерительного инструмента.

На ремонт отправляйте измерительный инструмент в защитном чехле **18**.

### Сервисное обслуживание и консультация покупателей

Сервисный отдел ответит на все Ваши вопросы по ремонту и обслуживанию Вашего продукта и также по запчастям. Монтажные чертежи и информацию по запчастям Вы найдете также по адресу:

**www.bosch-pt.com**

Коллектив консультантов Bosch охотно поможет Вам в вопросах покупки, применения и настройки продуктов и принадлежностей.

#### Россия

ООО «Роберт Бош»  
Сервисный центр по обслуживанию электроинструмента  
ул. Академика Королева 13, строение 5  
129515, Москва  
Тел.: +7 (495) 9 35 88 06  
Факс: +7 (495) 9 35 88 07  
E-Mail: rbru\_pt\_asa\_mk@ru.bosch.com

ООО «Роберт Бош»  
Сервисный центр по обслуживанию электроинструмента  
ул. Швецова, 41  
198095, Санкт-Петербург  
Тел.: +7 (812) 4 49 97 11  
Факс: +7 (812) 4 49 97 11  
E-Mail: rbru\_pt\_asa\_spb@ru.bosch.com

ООО «Роберт Бош»  
Сервисный центр по обслуживанию электроинструмента  
Горский микрорайон, 53  
630032, Новосибирск  
Тел.: +7 (383) 3 59 94 40  
Факс: +7 (383) 3 59 94 65  
E-Mail: rbru\_pt\_asa\_nob@ru.bosch.com

ООО «Роберт Бош»  
Сервисный центр по обслуживанию электроинструмента  
Ул. Фронтových бригад, 14  
620017, Екатеринбург  
Тел.: +7 (343) 3 65 86 74  
Тел.: +7 (343) 3 78 77 56  
Факс: +7 (343) 3 78 79 28

#### Беларусь

ИП «Роберт Бош» ООО  
220035, г. Минск  
ул. Тимирязева, 65А-020  
Тел.: +375 (17) 2 54 78 71  
Тел.: +375 (17) 2 54 79 15  
Тел.: +375 (17) 2 54 79 16  
Факс: +375 (17) 2 54 78 75  
E-Mail: bsc@by.bosch.com

#### Утилизация

Отслужившие свой срок измерительные инструменты, принадлежности и упаковку следует сдавать на экологически чистую рекуперацию отходов.

#### Только для стран-членов ЕС:



Не выбрасывайте измерительные инструменты в бытовой мусор!

Согласно Европейской Директиве 2002/96/ЕС о старых электрических и электронных инструментах и ее претворению в национальное право, отслужившие свой срок измерительные инструменты должны собираться отдельно и быть переданы на экологически чистую рекуперацию отходов.

#### Аккумуляторные элементы/батарейки:

Не выбрасывайте аккумуляторные элементы/батарейки в бытовой мусор, не бросайте их в огонь или воду. Аккумуляторные элементы/батарейки следует собирать для вторичной переработки или экологически чистой утилизации.

#### Только для стран-членов ЕС:

Согласно директиве 91/157/ЕЕС поврежденные либо использованные аккумуляторные элементы/батарейки подлежат вторичной переработке.

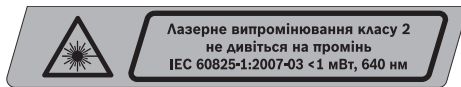
#### Возможны изменения.

## Вказівки з техніки безпеки



Прочитайте всі вказівки і дотримуйтеся їх, щоб працювати з вимірювальним приладом безпечно та надійно. Ніколи не доводьте попереджувальні таблички на вимірювальному інструменті до невпізнанності. **ДОБРЕ ЗБЕРІГАЙТЕ ЇХ.**

- ▶ **Обережно** – використання засобів обслуговування і настроювання, що відрізняються від зазначених в цій інструкції, або використання дозволених засобів у недозволений спосіб, може призводити до небезпечених вибухів випромінювання.
- ▶ Вимірювальний прилад постачається з попереджувальною табличкою на англійській мові (на зображенні вимірювального приладу на сторінці з малюнком вона позначена номером 13.



- ▶ **Перед першим запуском в експлуатацію заклейте англійський текст попереджувальної таблички наклейкою на мові Вашої країни, що входить у комплект постачання.**
- ▶ **Не направляйте промінь лазера на людей або тварин, і самі не дивіться на промінь лазера.** Цей вимірювальний прилад створює лазерне випромінювання класу 2 відповідно до норми IEC 60825-1. Цим випромінюванням можна ненавмисне засліпити інших людей.
- ▶ **Не використовуйте окуляри для роботи з лазером в якості захисних окулярів.** Окуляри для роботи з лазером призначені для кращого розпізнавання лазерного променя, але вони не захищають від лазерного проміння.
- ▶ **Не використовуйте окуляри для роботи з лазером для захисту від сонця і за кермом.** Окуляри для роботи з лазером не захищають повністю від УФ-проміння і погіршують розпізнавання кольорів.

- ▶ **Віддавайте свій вимірювальний прилад на ремонт лише кваліфікованим фахівцям та лише з використанням оригінальних запчастин.** Тільки за таких умов Ваш вимірювальний прилад і надалі буде залишатися безпечним.
- ▶ **Не дозволяйте дітям користуватися без нагляду лазерним вимірювальним приладом.** Вони можуть ненавмисне засліпити інших людей.
- ▶ **Не працюйте з вимірювальним приладом у середовищі, де існує небезпека вибуху внаслідок присутності горючих рідин, газів або пилу.** У вимірювальному приладі можуть утворюватися іскри, від яких може займатися пил або пари.



**Не встановлюйте вимірювальний прилад і візирний щит 15 поблизу кардіостимуляторів.** Магніти вимірювального приладу та візирного щита створюють поле, яке може негативно впливати на функціональну здатність кардіостимулятора.

- ▶ **Тримайте вимірювальний прилад і візирний щит 15 на відстані від магнітних носіїв даних і чутливих до магнітних полів приладів.** Магніти вимірювального приладу та візирного щита своєю дією можуть призводити до необоротної втрати даних.

## Описання принципу роботи

Будь ласка, розгорніть сторінку із зображенням вимірювального приладу і тримайте її розгорнутою весь час, поки будете читати інструкцію.

### Призначення

Вимірювальний прилад призначений для визначення і перевірення горизонтальних і вертикальних ліній.

166 | Українська

**Технічні дані**

Лінійний лазер	GLL 3-80 P Professional
Товарний номер	3 601 K63 300
Робочий діапазон <sup>1)</sup>	
– стандартний	20 м
– з імпульсною функцією	15 м
– з лазерним приймачем	5–80 м
Точність нівелювання	±0,2 мм/м
Діапазон автоматичного нівелювання, типовий	±4°
Тривалість нівелювання, типова	<4 с
Робоча температура	-10 °C ... +40 °C
Температура зберігання	-20 °C ... +70 °C
Відносна вологість повітря макс.	90 %
Клас лазера	2
Тип лазера	640 нм, <1 мВт
C <sub>6</sub>	1
найкоротша тривалість імпульсу	1/1600 с
Гніздо під штатив	1/4", 5/8"
Батареї	4 x 1,5 В LR06 (AA)
Робочий ресурс	
– з 3 лазерними площинами	5 год.
– з 2 лазерними площинами	9 год.
– з 1 лазерною площиною	18 год.
Вага відповідно до EPTA-Procedure 01/2003	0,75 кг
Розмір	159 x 141 x 75 мм
Ступінь захисту	IP 54 (захист від пилу та бризок води)

1) Робочий діапазон може зменшуватися внаслідок несприятливих умов (напр., прями сонячні промені).

Будь ласка, зважайте на товарний номер, що зазначений на заводській табличці Вашого вимірювального приладу, адже торговельні назви окремих приладів можуть розрізнятися.

Для точної ідентифікації вимірювального приладу на заводській табличці позначений серійний номер **14**.

## Зображені компоненти

Нумерація зображених компонентів посилається на зображення вимірювального приладу на сторінці з малюнком.

- 1 Вихідний отвір для лазерного променя
- 2 Індикатор зарядженості батарейок
- 3 Кнопка імпульсної функції
- 4 Кнопка режимів роботи
- 5 Індикатор імпульсної функції
- 6 Індикатор роботи не в режимі автоматичного нівелювання
- 7 Вимикач
- 8 Магніти
- 9 Гніздо під штатив 5/8"
- 10 Гніздо під штатив 1/4"
- 11 Фіксатор секції для батарейок
- 12 Кришка секції для батарейок
- 13 Попереджувальна табличка для роботи з лазером
- 14 Серійний номер
- 15 Візирна марка
- 16 Вимірювальний шаблон з ніжкою\*
- 17 Лазерний приймач\*
- 18 Захисна сумка\*
- 19 Універсальне кріплення\*
- 20 Окуляри для роботи з лазером\*
- 21 Штатив\*
- 22 Далекомірна рейка\*

\* Зображене чи описане приладдя не належить до стандартного обсягу поставки.

## Монтаж

### Вставлення/заміна батарейок

Для вимірювального приладу рекомендується використовувати виключно лужно-марганцеві батареї.

Щоб відкрити кришку секції для батарейок **12**, посуňte фіксатор **11** в напрямку стрілки і підніміть кришку секції для батарейок угору. Встроміть батарейки. Слідкуйте при цьому за правильним розташуванням полюсів, як це показано з внутрішнього боку кришки секції для батарейок.

Якщо батарейки сідають, протягом 5 с подається одноразовий звуковий сигнал. Індикатор зарядженості батарейок **2** мигає червоним кольором. Вимірювальний прилад може працювати ще менше 2 год.

Якщо при ввімкненні вимірювального приладу напруга батарейок занадто мала, то безпосередньо після ввімкнення вимірювального приладу протягом 5 с лунає звуковий сигнал.

Завжди міняйте одночасно всі батарейки. Використовуйте лише батарейки одного виробника і однакової ємності.

- ▶ **Виймайте батарейки, якщо Ви тривалий час не будете користуватися вимірювальним приладом.** При тривалому зберіганні батарейки можуть кородувати і саморозряджати.

## Експлуатація

### Початок роботи

- ▶ Під час експлуатації вимірювального приладу за певних умов роздаються голосні звуки. З цієї причини тримайте вимірювальний прилад далеко від вуха і від інших осіб. Гучний звук може пошкодити слух.
- ▶ **Захищайте вимірювальний прилад від вологи і сонячних променів.**

- ▶ **Не допускайте впливу на вимірювальний прилад екстремальних температур та температурних перепадів.** Зокрема, не залишайте його на тривалий час в машині. Якщо вимірювальний прилад зазнав впливу перепаду температур, перш ніж вмикати його, дайте йому стабілізувати свою температуру. Екстремальні температури та температурні перепади можуть погіршувати точність вимірювального приладу.
- ▶ **Уникайте сильних поштовхів та падіння вимірювального приладу.** Після сильних зовнішніх дій на вимірювальний прилад перед подальшою роботою з приладом обов'язково перевірте точність роботи приладу (див. «Точність нівелювання»).
- ▶ **Під час транспортування вимірювального приладу вимикайте його.** При вимкненні приладу маятниковий вузол блокується, щоб запобігти пошкодженню внаслідок сильних поштовхів.

#### Вмикання/вимкання

Щоб **увімкнути** вимірювальний прилад, посуňte вимикач **7** в положення «**on**» (для роботи без автоматичного самонівелювання) або в положення «**on**» (для роботи з автоматичним самонівелюванням). Відразу після вмикання вимірювальний прилад випромінює з вихідних отворів для лазерного променя **1** лазерні промені.

- ▶ **Не спрямовуйте лазерний промінь на людей і тварин і не дивіться у лазерний промінь, включаючи і з великої відстані.**

Щоб **вимкнути** вимірювальний прилад, посуňte вимикач **7** в положення «**off**». При вимкненні маятниковий вузол блокується.

При перевищенні максимально дозваної робочої температури 45 °C лазерний промінь для захисту лазерного діода автоматично вимикається. Після того, як вимірювальний прилад охолоне, він знову готовий до експлуатації та його можна знову вмикати.

#### Деактивація функції автоматичного вимкнення

Якщо протягом прибіл. 30 хвил. Ви не будете натискувати ні на яку кнопку на вимірювальному приладі, прилад, щоб заощадити батареї, автоматично вимикається.

Щоб знову ввімкнути вимірювальний прилад після автоматичного вимкнення, Ви можете посунути вимикач **7** спочатку в положення «**off**» і потім знову ввімкнути вимірювальний прилад, або один раз натиснути кнопку режимів роботи **4** або кнопку імпульсної функції **3**.

Для дезактивації автоматичного вимкнення тримайте (при ввімкненому приладі) кнопку режимів роботи **4** принаймні 3 с натиснутою. Для підтвердження дезактивації автоматичного вимкнення лазерні промені коротко миготять.

- ▶ **Не залишайте увімкнутий вимірювальний прилад без догляду, після закінчення роботи вимикайте вимірювальний прилад.**  
Інші особи можуть бути засліплені лазерним променем.

Щоб активувати функцію автоматичного вимкнення, вимкніть вимірювальний прилад і потім знову ввімкніть його, або натискуйте кнопку режимів роботи **4** протягом принаймні 3 секунд.

#### Деактивація звукового сигналу

При увімкненні вимірювального приладу звуковий сигнал завжди активований.

Для дезактивації звукового сигналу натисніть одночасно кнопку режимів роботи **4** і кнопку імпульсної функції **3** і тримайте їх натиснутими принаймні 3 секунди.

При активації і дезактивації лунають три короткі звукові сигнали для підтвердження виконаної операції.



## Режими роботи

Вимірювальний прилад має декілька режимів роботи, які можна в будь-який час перемикає:

- випромінювання однієї горизонтальної лазерної площини,
- випромінювання однієї вертикальної лазерної площини,
- випромінювання двох вертикальних лазерних площин,
- випромінювання однієї горизонтальної лазерної площини та двох вертикальних лазерних площин.

Після увімкнення вимірювальний прилад випромінює одну горизонтальну лазерну площину. Щоб поміняти режим роботи, натисніть на кнопку режимів роботи **4**.

Всі режими роботи можна вмикати як з автоматичним нівелюванням, так і без нього.

## Імпульсна функція

Для роботи з лазерним приймачем **17** – незалежно від обраного режиму роботи – має бути активована імпульсна функція.

З імпульсною функцією лазерні промені мигають з дуже великою частотою і їх «бачить» лазерний приймач **17**.

Щоб увімкнути імпульсну функцію, натисніть на кнопку **3**. При увімкнутій імпульсній функції індикатор **5** світиться зеленим кольором.

Для людського ока видимість лазерних променів з увімкнутою імпульсною функцією зменшена. З цієї причини для роботи без лазерного приймача вимкніть імпульсну функцію повторним натисканням на кнопку **3**. При вимкнутій імпульсній функції індикатор **5** гасне.

## Автоматичне нівелювання

### Робота у режимі автоматичного нівелювання

Встановіть вимірювальний прилад на тверду горизонтальну поверхню, закріпіть його на кріпленні **19** або на штативі **21**.

Для робіт з автоматичним нівелюванням по-суньте вимикач **7** в положення «**on**».

Автоматичне нівелювання автоматично згладжує нерівності в діапазоні автоматичного нівелювання  $\pm 4^\circ$ . Нівелювання закінчене, якщо лазерні лінії більше не рухаються.

Якщо автоматичне нівелювання не можливе, напр., якщо поверхня, на якій встановлений вимірювальний прилад, відрізняється від горизонталі більше ніж на  $4^\circ$ , лазерні лінії починають швидко миготіти. При активованому звуковому сигналу подається звуковий сигнал протягом максимум 30 с в швидкому такті. Протягом 10 с після ввімкнення цей попереджувальний сигнал вимикається, щоб дати вимірювальному приладу можливість вирівнятися.

В такому разі встановіть вимірювальний прилад в горизонтальне положення і зачекайте, поки не буде здійснене автоматичне нівелювання. Після того, як вимірювальний прилад увійде в діапазон автоматичного нівелювання  $\pm 4^\circ$ , лазерні промені починаються безперервно світитися і звуковий сигнал вимикається.

При струсах та змінах положення протягом експлуатації вимірювальний прилад знову автоматично нівелюється. Після повторного нівелювання, щоб запобігти помилкам, переверте положення горизонтальної чи вертикальної лазерної лінії відносно до базових точок.

### Робота без автоматичного нівелювання

Для робіт без автоматичного нівелювання посуньте вимикач **7** в положення «**0 on**». При вимкненні режиму автоматичного нівелювання індикатор **6** світиться червоним кольором і протягом 30 секунд повільно миготять лазерні лінії.

При вимкненому автоматичному нівелюванні вимірювальний прилад можна тримати вільно в руці або поставити на похилу поверхню. Лазерні лінії не обов'язково знаходяться перпендикулярно одна до одної.

### Точність нівелювання

#### Фактори, що впливають на точність

Найбільший вплив справляє температура зовнішнього середовища. Особливо температурні коливання, що спостерігаються в міру віддалення від ґрунту, можуть спричинити відхилення лазерного променя.

Оскільки температурні коливання є найбільшими близько до ґрунту, Вам необхідно починаючи з довжини вимірювальної ділянки 20 м завжди монтувати вимірювальний прилад на штативі. Крім того, за можливості вимірювальний прилад треба встановлювати в центрі робочої ділянки.

Крім зовнішніх факторів, також і фактори, що полягають у самому приладі (напр., падіння або сильні поштовхи), можуть спричинити відхилення. З цієї причини треба кожний раз перед початком роботи перевіряти точність вимірювального приладу.

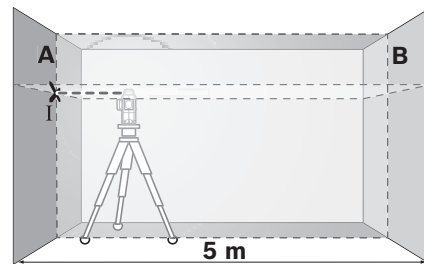
Спочатку перевірте точність нівелювання горизонтальної лазерної лінії, а потім – точність нівелювання вертикальних лазерних ліній.

Якщо при одній з перевірок вимірювальний прилад перевищить максимально допустиме відхилення, його треба віднести в майстерню Bosch для перевірки.

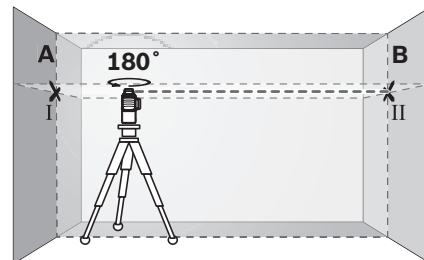
### Перевірка точності горизонтального самонівелювання уздовж поперечної осі

Для перевірки Вам на твердому ґрунті потрібна вільна вимірювальна ділянка довжиною 5 м між двома стінами A і B.

- Встановіть вимірювальний прилад коло стіни A на штатив або встановіть його на тверду, рівну поверхню. Увімкніть вимірювальний прилад у режим з автоматичним нівелюванням. Виберіть режим роботи, в якому горизонтальна та вертикальна лазерна площини випромінюються попереду вимірювального приладу.

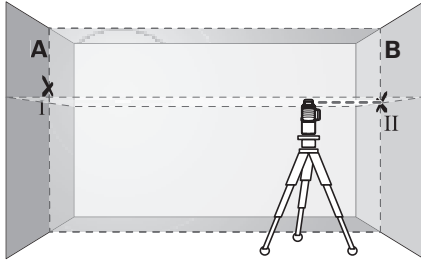


- Спрямуйте лазер на ближчу стіну A та дайте йому нівелюватися. Позначте середину точки, в якій лазерні лінії перехрещуються на стіні A (точка I).

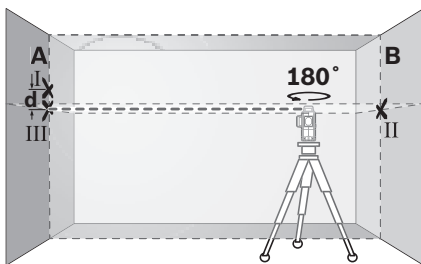


- Поверніть вимірювальний прилад на 180°, дайте йому нівелюватися і позначте точку, в якій лазерні лінії перехрещуються на протилежній стіні B (точка II).

- Розташуйте вимірювальний прилад – не повертаючи його, – коло стіни В, увімкніть його та дайте йому нівелюватися.



- Вирівняйте вимірювальний прилад по висоті таким чином (за допомогою штатива або підмостивши що-небудь під нього), щоб точка, в якій перехрещуються лазерні лінії, точно попадала на позначену раніше точку II на стіні В.



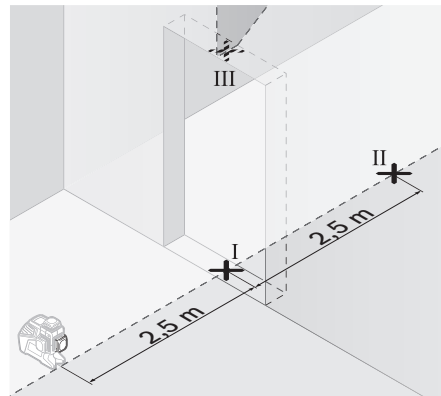
- Поверніть вимірювальний прилад на  $180^\circ$ , не змінюючи його висоти. Спрямуйте його на стіну А таким чином, щоб вертикальна лазерна лінія проходила через раніше позначену точку I. Дайте вимірювальному приладу нівелюватися і позначте точку на стіні А, в якій перехрещуються лазерні лінії (точка III).
- Різниця **d** між двома позначеними на стіні А точками I і III – це фактичне відхилення вимірювального приладу по висоті уздовж поперечної осі.

На відстані  $2 \times 5 \text{ м} = 10 \text{ м}$  допускається розбіжність максимум:  
 $10 \text{ м} \times \pm 0,2 \text{ мм/м} = \pm 2 \text{ мм}$ .  
 Тобто різниця **d** між точками I і III не повинна перебільшувати 2 мм.

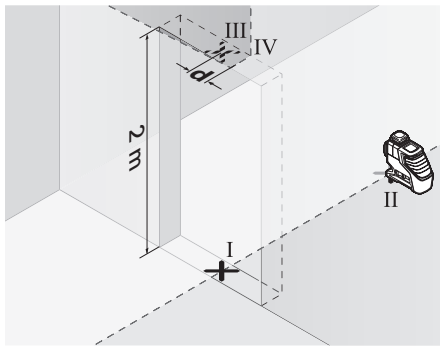
### Перевірка точності нівелювання вертикальних ліній

Для перевірки Вам потрібний дверний проріз, в якому з обох боків від дверей є мін. 2,5 м (на твердому ґрунті).

- Встановіть вимірювальний прилад на відстані 2,5 м від дверного прорізу на твердий, рівний ґрунт (не на штатив). Увімкніть вимірювальний прилад у режим з автоматичним нівелюванням. Виберіть режим роботи, в якому вертикальна лазерна площина випромінюється попереду вимірювального приладу.



- Позначте середину вертикальної лазерної лінії на підлозі у дверному прорізі (точка I), на відстані 5 м з іншого боку дверного прорізу (точка II), а також з верхнього краю дверного прорізу (точка III).



- Поверніть вимірювальний прилад на  $180^\circ$  і поставте його з іншого боку дверного прорізу прямо поза точкою II. Дайте вимірювальному приладу нівелюватися і спрямуйте вертикальну лазерну лінію таким чином, щоб її середина проходила точно через точку I і II.
- Позначте середину лазерної лінії на верхньому краї дверного прорізу в якості точки IV.
- Різниця  $d$  між двома позначеними точками III і IV – це фактичне відхилення вимірювального приладу від вертикалі.
- Поміряйте висоту дверного прорізу.

Повторіть цю процедуру для двох вертикальних лазерних площин. Для цього виберіть режим роботи, в якому вертикальна лазерна площина випромінюється збоку вимірювального приладу, і поверніть вимірювальний прилад перед початком вимірювання на  $90^\circ$ .

Підрахуйте максимально допустиме відхилення наступним чином: подвійна висота дверного прорізу  $\times 0,2$  мм/м  
Приклад: При висоті дверного прорізу в 2 м максимальне відхилення повинно складати  $2 \times 2 \text{ м} \times \pm 0,2 \text{ мм/м} = \pm 0,8 \text{ мм}$ . Точки III і IV повинні, таким чином, знаходитись при обох вимірюваннях на максимальній відстані в 0,8 мм одна від одної.

### Вказівки щодо роботи

- Для позначення завжди використовуйте середину лазерної лінії. Ширина лазерної лінії міняється в залежності від відстані.

### Роботи з візирною маркою

Візирний щит **15** покращує видимість лазерного променя при несприятливих умовах та на великих відстанях.

Половина візирного щита **15**, що віддзеркалює, покращує видимість лазерної лінії, через прозору половину лазерний промінь видно також і з тильного боку візирного щита.

### Робота зі штативом (приладдя)

Штатив забезпечує стабільну підставку для вимірювання, висоту якої можна регулювати. Поставте вимірювальний прилад гніздом під штатив **1/4" 10** на різьбу штатива **21** або звичайного фотоштатива. Для закріплення на звичайному будівельному штативі використовуйте гніздо під штатив **5/8" 9**. Затисніть вимірювальний прилад фіксуючим гвинтом штатива.

### Фіксація за допомогою універсального кріплення (приладдя) (див. мал. D)

За допомогою універсального кріплення **19** Ви можете зафіксувати вимірювальний прилад, напр., на вертикальних поверхнях, трубах або намагнічених матеріалах. Універсальне кріплення можна використовувати також в якості підставки. Воно полегшує вирівнювання приладу по висоті.

### Роботи з вимірювальним шаблоном (приладдя) (див. мал. A–B)

За допомогою вимірювального шаблона **16** Ви можете переносити лазерну позначку на підлогу або висоту лазера на стіну.

Користуючись нулем і шкалою, Ви можете вимірювати відстань до бажаної висоти і переносити її в інше місце. Завдяки цьому не треба точно настроювати вимірювальний прилад на висоту, що переноситься.

Вимірювальний шаблон **16** має дзеркальне покриття, що покращує видимість лазерного променя на великій відстані і при сильному

сонці. Більша яскравість помітна лише тоді, коли Ви дивитесь на вимірювальний шаблон паралельно до лазерного променя.

#### **Робота з лазерним приймачем (приладдя) (див. мал. D)**

За несприятливих умов (світле середовище, пряме сонячне світло) та на великих відстанях, щоб легше було знайти лазерні лінії, користуйтеся лазерним приймачем **17**. При роботах з лазерним приймачем увімкніть імпульсну функцію (див. «Імпульсна функція», стор. 169).

#### **Окуляри для роботи з лазером (приладдя)**

Окуляри для роботи з лазером відфільтровують світло зовнішнього середовища. Завдяки цьому червоне світло лазера здається для очей світлішим.

- ▶ **Не використовуйте окуляри для роботи з лазером в якості захисних окулярів.** Окуляри для роботи з лазером призначені для кращого розпізнавання лазерного променя, але вони не захищають від лазерного проміння.
- ▶ **Не використовуйте окуляри для роботи з лазером для захисту від сонця і за кермом.** Окуляри для роботи з лазером не захищають повністю від УФ-проміння і погіршують розпізнавання кольорів.

#### **Приклади роботи (див. мал. С–Н)**

Приклади для таких можливостей застосування вимірювального приладу Ви знайдете на сторінках з малюнками.

## **Технічне обслуговування і сервіс**

### **Технічне обслуговування і очищення**

Зберігайте і переносьте вимірювальний прилад лише в доданій захисній сумці або футлярі.

Завжди тримайте вимірювальний прилад в чистоті.

Не занурюйте вимірювальний прилад у воду або інші рідини.

Витирайте забруднення вологою м'якою ганчіркою. Не користуйтеся мийними засобами і розчинниками.

Зокрема, регулярно прочищайте поверхні коло вихідного отвору лазера і слідкуйте при цьому за тим, щоб не залишалося ворсинок.

Якщо незважаючи на ретельну процедуру виготовлення і випробування вимірювальний прилад все-таки вийде з ладу, ремонт має виконувати лише майстерня, авторизована для електроінструментів Bosch. Не відкривайте самостійно вимірювальний інструмент.

При будь-яких запитаннях і замовленні запчастин, будь ласка, обов'язково зазначайте 10-значний товарний номер, що знаходиться на заводській табличці вимірювального приладу.

Надсилайте вимірювальний прилад на ремонт в захисній сумці **18**.

### Сервісна майстерня і обслуговування клієнтів

В сервісній майстерні Ви отримаєте відповідь на Ваші запитання стосовно ремонту і технічного обслуговування Вашого продукту. Малюнки в деталях і інформацію щодо запчастин можна знайти за адресою:

**www.bosch-pt.com**

Консультанти Bosch з радістю допоможуть Вам при запитаннях стосовно купівлі, застосування і налагодження продуктів і приладдя до них.

### Україна

Бош Сервіс Центр Електроінструментів  
вул. Крайня, 1, 02660, Київ-60

Тел.: +38 (044) 5 12 03 75

Тел.: +38 (044) 5 12 04 46

Тел.: +38 (044) 5 12 05 91

Факс: +38 (044) 5 12 04 46

E-Mail: [service@bosch.com.ua](mailto:service@bosch.com.ua)

Адреса Регіональних гарантійних сервісних майстерень зазначена в Національному гарантійному талоні.

### Утилізація

Вимірювальні прилади, приладдя і упаковку треба здавати на екологічно чисту повторну переробку.

### Лише для країн ЄС:



Не викидайте вимірювальні прилади в побутове сміття! Відповідно до європейської директиви 2002/96/EC про відпрацьовані електро- і електронні прилади і її перетворення в національному законодавстві вимірювальні прилади, що вийшли з вживання, повинні здаватися окремо і утилізуватися екологічно чистим способом.

### Акумуляторні елементи/батарейки:

Не викидайте акумуляторні елементи/батарейки в побутове сміття, не кидайте їх у вогонь або воду. Акумуляторні елементи/батарейки повинні здаватися окремо на повторну переробку або видалятися іншим екологічно чистим способом.

### Лише для країн ЄС:

Відповідно до директиви 91/157/EEC пошкоджені або відпрацьовані акумуляторні елементи/батарейки повинні здаватися на повторну переробку.

### Можливі зміни.

## Instrucțiuni privind siguranța și protecția muncii



Pentru a putea lucra nepericulos și sigur cu aparatul de măsură, trebuie să citiți și să respectați toate instrucțiunile. Nu distrugeți niciodată plăcuțele de avertizare

ale aparatului de măsură, făcându-le de nerecunoscut. **PĂSTRAȚI ÎN CONDIȚII BUNE PREZENTELE INSTRUCȚIUNI.**

- ▶ **Atenție** – în cazul în care se folosesc alte dispozitive de comandă sau de ajustare decât cele indicate în prezenta sau dacă se execută alte proceduri, acest lucru poate duce la o expunere periculoasă la radiații.
- ▶ Aparatul de măsură se livrează cu o plăcuță de avertizare în limba engleză (în schița aparatului de măsură de la pagina grafică marcată cu numărul 13).



- ▶ Înainte de prima punere în funcțiune, lipiți deasupra textului în limba engleză al plăcuței de avertizare, eticheta în limba țării dumneavoastră, din setul de livrare.
- ▶ **Nu îndreptați raza laser asupra persoanelor sau animalelor și nu priviți nici dumneavoastră spre aceasta.** Aparatul de măsură generează raze laser din clasa laser 2 conform IEC 60825-1. Acestea pot provoca orbirea persoanelor.
- ▶ **Nu folosiți ochelarii pentru laser drept ochelari de protecție.** Ochelarii pentru laser servesc la mai buna recunoaștere a razei laser, dar nu vă protejează totuși împotriva radiației laser.
- ▶ **Nu folosiți ochelarii pentru laser drept ochelari de soare sau în traficul rutier.** Ochelarii pentru laser nu vă oferă protecție totală împotriva razelor ultraviolete și vă diminuează gradul de percepție a culorilor.

- ▶ **Nu permiteți repararea aparatului de măsură decât de către personal de specialitate corespunzător calificat și numai cu piese de schimb originale.** Numai în acest mod poate fi garantată siguranța de exploatare a aparatului de măsură.
- ▶ **Nu permiteți copiilor să folosească ne-supravegheați aparatul de măsură cu laser.** Ei pot provoca în mod accidental orbirea persoanelor.
- ▶ **Nu lucrați cu aparatul de măsură în mediu cu pericol de explozie în care se află lichide, gaze sau pulberi inflamabile.** În aparatul de măsură se pot produce scânteii care să aprindă praful sau vaporii.



**Nu aduceți aparatul de măsură și panoul de vizare laser 15 în apropierea stimulatoarelor cardiace.**

Magneții aparatului de măsură și cei ai panoului de vizare laser generează un câmp, care poate afecta funcționarea stimulatoarelor cardiace.

- ▶ **Țineți aparatul de măsură și panoul de vizare laser 15 departe de suporturile magnetice de date și de aparatele sensibile magnetic.** Prin acțiunea magneților aparatului de măsură și a celor ai panoului de vizare laser se poate ajunge la pierderi ireversibile de date.

## Descrierea funcționării

Vă rugăm să desfăceți pagina pliantă cu ilustrația aparatului de măsură și să o lăsați desfăcută cât timp citiți instrucțiunile de folosire.

### Utilizare conform destinației

Aparatul de măsură este destinat determinării și verificării liniilor orizontale și verticale.

176 | Română

**Date tehnice**

Nivelă laser cu linii	GLL 3-80 P Professional
Număr de identificare	3 601 K63 300
Domeniu de lucru <sup>1)</sup>	
– standard	20 m
– cu funcție laser pulsant	15 m
– cu receptor laser	5–80 m
Precizie de nivelare	±0,2 mm/m
Domeniu normal de autonivelare	±4°
Timp normal de nivelare	<4 s
Temperatură de lucru	–10 °C... +40 °C
Temperatură de depozitare	–20 °C... +70 °C
Umiditate relativă maximă a aerului	90 %
Clasa laser	2
Tip laser	640 nm, <1 mW
C <sub>6</sub>	1
durată minimă impuls	1/1600 s
Orificiu de prindere pentru stativ	1/4", 5/8"
Baterii	4 x 1,5 V LR06 (AA)
Durata de funcționare	
– cu 3 planuri laser	5 h
– cu 2 planuri laser	9 h
– cu 1 plan laser	18 h
Greutate conform EPTA-Procedure 01/2003	0,75 kg
Dimensiuni	159 x 141 x 75 mm
Tip de protecție	IP 54 (protejat împotriva prafului și a stropilor de apă)

1) Domeniul de lucru poate fi diminuat din cauza condițiilor de mediu nefavorabile (de exemplu expunere directă la radiații solare).

Vă rugăm să luați în considerare numărul de identificare de pe plăcuța indicatoare a tipului aparatului dumneavoastră de măsură, denumirile comerciale ale diferitelor aparate de măsură pot varia.

Numărul de serie **14** de pe plăcuța indicatoare a tipului servește la identificarea aparatului dumneavoastră de măsură.



## Elemente componente

Numerotarea componentelor ilustrate se referă la schița de la pagina grafică.

- 1 Orificiu de ieșire radiație laser
- 2 Avertizare baterii descărcate
- 3 Tastă funcție laser pulsant
- 4 Tastă moduri de funcționare
- 5 Indicator funcție laser pulsant
- 6 Indicator lucru fără nivelare automată
- 7 Întrerupător pornit/oprit
- 8 Magneți
- 9 Orificiu de prindere pe stativ 5/8"
- 10 Orificiu de prindere pe stativ 1/4"
- 11 Dispozitiv de blocare compartiment baterie
- 12 Capac compartiment baterie
- 13 Plăcuță de avertizare laser
- 14 Număr de serie
- 15 Panou de vizare laser
- 16 Placă de măsurare cu picior\*
- 17 Receptor laser\*
- 18 Geantă de protecție\*
- 19 Suport universal\*
- 20 Ochelari optici pentru laser\*
- 21 Stativ\*
- 22 Riglă de măsurare\*

\* Accesoriile ilustrate sau descrise nu sunt incluse în setul de livrare standard.

## Montare

### Montarea/schimbarea bateriilor

Pentru buna funcționare a aparatului de măsură se recomandă folosirea bateriilor alcaline cu mangan.

Pentru deschiderea capacului compartimentului de baterii **12** împingeți dispozitivul de blocare **11** în direcția săgeții și deschideți capacul compartimentului de baterii. Introduceți bateriile. Respectați în acest sens polaritatea corectă conform schiței de pe partea interioară a capacului compartimentului de baterii.

Când bateriile s-au descărcat, se aude un semnal sonor continuu timp de 5 s. Indicatorul de avertizare pentru baterii descărcate **2** clipește continuu roșu. Aparatul de măsură mai poate fi folosit în continuare mai puțin de 2 h.

Dacă în momentul conectării aparatului de măsură bateriile sunt descărcate, imediat după conectarea aparatului de măsură se aude un semnal sonor timp de 5 s.

Înlocuiți întotdeauna toate bateriile în același timp. Folosiți numai baterii de aceeași fabricație și capacitate.

- ▶ **Extrageți bateriile din aparatul de măsură în cazul în care nu-l veți folosi un timp mai îndelungat.** În caz de depozitare mai îndelungată bateriile se pot coroda și autodescărca.

## Funcționare

### Punere în funcțiune

- ▶ **În timpul funcționării aparatului de măsură se aud, în anumite condiții, semnale sonore puternice. De aceea, țineți aparatul de măsură departe de ureche resp. departe de alte persoane.** Sunetul puternic poate afecta auzul.
- ▶ **Feriți aparatul de măsură de umezeală și de expunere directă la radiații solare.**
- ▶ **Nu expuneți aparatul de măsură unor temperaturi sau unor variații extreme de temperatură.** De ex. nu-l lăsați prea mult timp în autoturism. În cazul unor variații mai mari de temperatură lăsați mai întâi aparatul să se acomodeze înainte de a-l pune în funcțiune. Temperaturile sau variațiile extreme de temperatură pot afecta precizia aparatului de măsură.
- ▶ **Evitați șocurile puternice sau căderile aparatului de măsură.** După acțiunea unor factori exteriori puternici asupra aparatului de măsură, înainte de a-l utiliza în continuare, ar trebui să efectuați o verificare a preciziei acestuia (vezi „Precizie de nivelare“).
- ▶ **Deconectați aparatul de măsură înainte de a-l transporta.** În momentul deconectării pendulul se blochează deoarece altfel s-ar putea deteriora în cazul unor mișcări ample.

### Conectare/deconectare

Pentru **conectarea** aparatului de măsură, împingeți întrerupătorul pornit/oprit **7** în poziția „**on**” (pentru lucrul fără nivelare automată) sau în poziția „**on**” (pentru lucrul cu nivelare automată). Imediat după conectare, aparatul de măsură emite raze laser prin orificiile de ieșire **1**.

► **Nu îndreptați raza laser asupra persoanelor sau animalelor și nu priviți direct în raza laser, nici chiar de la distanță mai mare.**

Pentru **deconectarea** aparatului de măsură împingeți întrerupătorul pornit/oprit **7** în poziția „**off**”. În momentul deconectării pendulul se blochează.

La depășirea temperaturii de lucru maxime admise de 45 °C are loc deconectarea de protecție a diodei laser. După răcire, instrumentul de măsurare este din nou gata de funcționare și poate fi reconectat.

### Dezactivarea deconectării automate

Dacă timp de aprox. 30 min. nu se apasă nicio tastă la aparatul de măsură, acesta se deconectează automat, pentru menajarea bateriilor.

Pentru a reconecta aparatul după deconectarea automată, puteți împinge întrerupătorul pornit/oprit **7** mai întâi în poziția „**off**” și apoi puteți conecta din nou aparatul de măsură, sau în loc de toate acestea apăsați o dată tasta modurilor de funcționare **4** sau tasta funcției de laser pulsant **3**.

Pentru a dezactiva deconectarea automată, țineți apăsată tasta modurilor de funcționare **4** (cu aparatul de măsură conectat) timp de cel puțin 3 s. Când deconectarea automată s-a dezactivat, razele laser clipesc scurt pentru confirmare.

► **Nu lăsați nesupravegheat aparatul de măsură pornit și deconectați-l după utilizare.** Alte persoane ar putea fi orbite de raza laser.

Pentru activarea deconectării automate, opriți și apoi reporniți aparatul de măsură, sau apăsați și mențineți apăsată tasta modurilor de funcționare **4** timp de cel puțin 3 s.

### Dezactivarea semnalului sonor

După conectarea aparatului de măsură semnalul sonor rămâne activ permanent.

Pentru dezactivarea resp. activarea semnalului sonor apăsați în același timp tasta modurilor de funcționare **4** și tasta funcției de laser pulsant **3** și mențineți-le apăsați cel puțin 3 s.

Atât la activare cât și la dezactivare se aud 3 semnale sonore scurte în semn de confirmare.

### Moduri de funcționare

Aparatul de măsură dispune de mai multe moduri de funcționare, între care puteți comuta oricând:

- generarea unui plan laser orizontal,
- generarea unui plan laser vertical,
- generarea a două planuri laser verticale,
- generarea unui plan laser orizontal și a două planuri laser verticale.

După conectare, aparatul de măsură generează un plan laser orizontal. Pentru a comuta modul de funcționare, apăsați tasta modurilor de funcționare **4**.

Toate modurile de funcționare pot fi selectate atât cu nivelare automată cât și fără.

### Funcție de laser pulsant

Pentru a putea lucra cu receptorul laser **17**, indiferent de modul de funcționare selectat, trebuie activată funcția de laser pulsant.

În funcția de laser pulsant, liniile laser clipesc cu o frecvență foarte înaltă, putând fi astfel detectate de receptorul laser **17**.

Pentru activarea funcției de laser pulsant apăsați tasta **3**. Atunci când funcția de laser pulsant este conectată, indicatorul **5** luminează verde.

Pentru ochiul uman vizibilitatea liniilor laser este diminuată atunci când este activată funcția de laser pulsant. De aceea, pentru a lucra fără receptorul laser, dezactivați funcția de laser pulsant apăsând din nou tasta **3**. La dezactivarea funcției de laser pulsant, indicatorul **5** se stinge.

## Nivelare automată

### Lucrul în funcția de nivelare automată

Așezați aparatul de măsură pe o suprafață orizontală, tare, fixați-l pe suportul **19** sau stativul **21**.

Pentru lucrul cu nivelare automată împingeți întrerupătorul pornit/oprit **7** aducându-l în poziția „**on**“.

Nivelarea automată compensează denivelările în cadrul domeniului de autonivelare de  $\pm 4^\circ$ .

Nivelarea este încheiată imediat ce liniile laser nu se mai mișcă.

Dacă nivelarea automată nu este posibilă, de ex. pentru că suprafața pe care este așezat aparatul de măsură se abate de la orizontală cu mai mult de  $4^\circ$ , liniile laser încep să clipească în cadență rapidă. Dacă semnalul sonor este activat, timp de maximum 30 s se va auzi un semnal sonor de cadență rapidă. Acest semnal de alarmă se va dezactiva în interval de 10 s de la conectare, pentru a permite alinierea aparatului de măsură.

Așezați aparatul de măsură în poziție orizontală și așteptați să se încheie autonivelarea. Imediat ce aparatul de măsură se află în domeniul de autonivelare de  $\pm 4^\circ$ , razele laser vor lumina continuu iar semnalul sonor va fi oprit.

În caz de șocuri sau modificări de poziție în timpul funcționării, aparatul de măsură se renivelează automat. După o renivelare verificați poziția liniei laser orizontale respectiv a celei verticale în raport cu punctele de reper, pentru evitarea erorilor.

### Lucrul fără nivelare automată

Pentru a lucra fără nivelare automată, împingeți întrerupătorul pornit/oprit **7** în poziția „**off**“.

Când nivelarea automată este deconectată indicatorul **6** luminează roșu și timp de 30 s liniile laser clipească într-o cadență lentă.

Cu nivelarea automată deconectată puteți ține aparatul de măsură în mână sau îl puteți așeza pe o suprafață înclinată. Liniile laser nu vor mai fi proiectate în mod obligatoriu perpendicular una pe cealaltă.

## Precizie de nivelare

### Influențe asupra preciziei

Cea mai mare influență o exercită temperatura ambiantă. În special diferențele de temperatură care pleacă de la nivelul solului și se propagă în sus pot devia raza laser.

Deoarece stratificarea temperaturilor este maximă în apropierea solului, începând cu un tronson de măsurare de 20 m, ar trebui să lucrați întotdeauna cu aparatul de măsură montat pe un stativ. În afară de aceasta, pe cât posibil, așezați aparatul de măsură în mijlocul suprafeței de lucru.

În afara influențelor exterioare, și influențe specifice aparatului (ca de ex. căderi sau șocuri puternice) ar putea provoca abateri. De aceea, întotdeauna înainte de a începe lucrul verificați precizia aparatului de măsură.

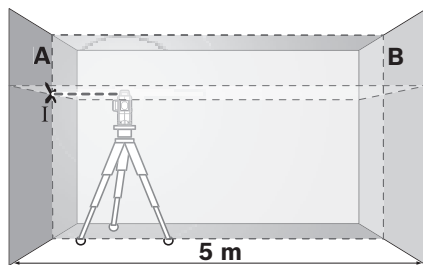
Verificați de fiecare dată mai întâi precizia de nivelare a liniei laser orizontale și apoi precizia de nivelare a liniilor laser verticale.

Dacă la una dintre verificări aparatul de măsură depășește abaterea maximă admisă, predați-l pentru reparare la un centru de asistență tehnică și service post-vânzări Bosch.

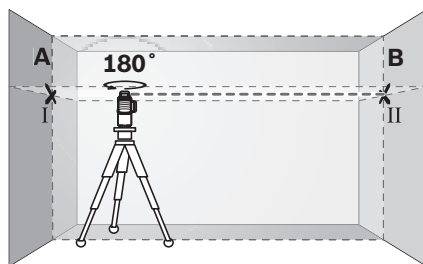
### Verificarea preciziei de nivelare în plan orizontal a axei orizontale

Pentru verificare vă trebuie un tronson de măsurare liber de 5 m pe o fundație între doi pereți A și B.

- Montați aparatul de măsură aproape de peretele A pe un stativ sau așezați-l pe o suprafață tare, plană. Puneți în funcțiune aparatul de măsură activând nivelarea automată. Selectați modul de funcționare în care în fața aparatului de măsură sunt generate frontal un plan laser orizontal și un plan laser vertical.

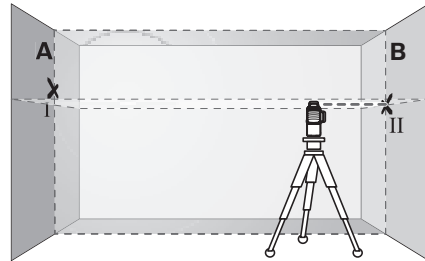


- Îndreptați laserul asupra peretelui apropiat A și lăsați aparatul de măsură să se niveleze. Marcați mijlocul punctului, în care se încrucișează liniile laser pe peretele A (punctul I).

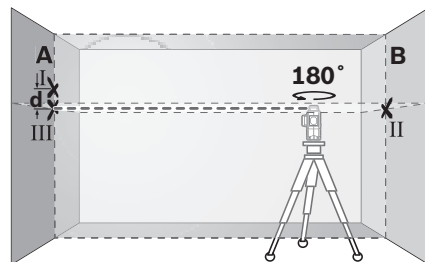


- Rotiți aparatul de măsură la 180°, lăsați-l să se niveleze și marcați punctul de intersecție a liniilor laser pe peretele opus B (punctul II).

- Amplasați aparatul de măsură – fără a-l roti – aproape de peretele B, conectați-l și lăsați-l să se niveleze.



- Aliniați astfel aparatul de măsură în înălțime (cu ajutorul unui stativ sau eventual supraînălțându-l), încât punctul de intersecție a liniilor laser să nimerescă exact punctul II marcat anterior pe peretele B.



- Rotiți aparatul de măsură la 180°, fără a modifica înălțimea. Îndreptați-l astfel spre peretele A, încât linia verticală să treacă prin punctul I marcat anterior. Lăsați aparatul de măsură să se niveleze și marcați punctul de intersecție a liniilor laser pe peretele A (punctul III).
- Din diferența **d** dintre cele două puncte I și III marcate pe peretele A rezultă abaterea efectivă în înălțime a aparatului de măsură de-a lungul axei orizontale.

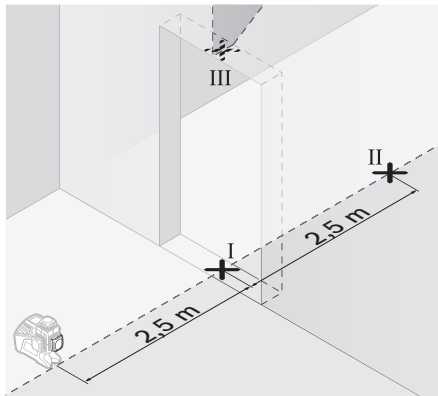
Pe tronsonul de măsurare de  $2 \times 5 \text{ m} = 10 \text{ m}$  abaterea maximă admisă este de:  
 $10 \text{ m} \times \pm 0,2 \text{ mm/m} = \pm 2 \text{ mm}$ .

În consecință diferența **d** dintre punctele I și III nu trebuie să fie mai mare de 2 mm.

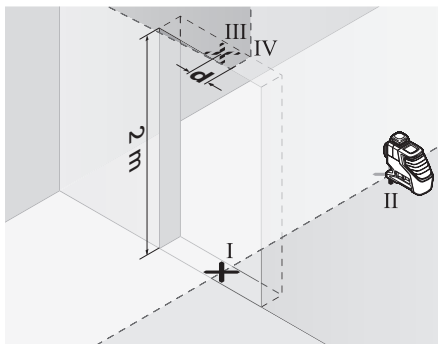
### Verificarea preciziei de nivelare a liniilor verticale

Pentru verificare aveți nevoie de un gol de ușă, în care (pe fundație), pe ambele laturi ale ușii există loc de câte cel puțin 2,5 m.

- Așezați aparatul de măsură la o distanță de 2,5 m de golul de ușă pe o suprafață tare, netedă (nu pe un stativ). Puneți în funcțiune aparatul de măsură activând nivelarea automată. Selectați un mod de funcționare în care în fața aparatului este generat frontal un plan laser vertical.



- Marcați centrul liniei laser verticale pe podea, în golul de ușă (punctul I), la o distanță de 5 m în cealaltă parte a golului de ușă (punctul II), cât și pe marginea superioară a golului de ușă (punctul III).



- Rotiți aparatul de măsură la 180° și așezați-l în cealaltă parte a golului de ușă, direct în spatele punctului II. Lăsați aparatul de

măsură să se niveleze și orientați astfel raza laser verticală, încât mijlocul acesteia să treacă exact prin punctele I și II.

- Marcați mijlocul razei laser pe marginea superioară a golului de ușă ca fiind punctul IV.
- Din diferența **d** a celor două puncte marcate III și IV rezultă abaterea efectivă a aparatului de măsură de la linia verticală.
- Măsurați înălțimea golului de ușă.

Repețiți procesul de măsurare pentru cel de-al doilea plan laser vertical. Selectați în acest scop un mod de funcționare în care este generat un plan laser vertical în lateral, lângă aparatul de măsură și înainte de a începe procesul de măsurare rotiți aparatul de măsură 90°.

Abaterea maximă admisă se calculează după cum urmează:

de două ori înălțimea golului de ușă x 0,2 mm/m  
Exemplu: la o înălțime a golului de ușă de 2 m este permisă o abatere maximă de

$2 \times 2 \text{ m} \times \pm 0,2 \text{ mm/m} = \pm 0,8 \text{ mm}$ . În consecință, la fiecare dintre cele două măsurători, diferența maximă dintre punctele III și IV poate fi de maximum 0,8 mm.

### Instrucțiuni de lucru

- Pentru marcare folosiți numai mijlocul razei laser. Lățimea razei laser se modifică în funcție de distanță.

#### Lucrul cu panoul de vizare laser

Panoul de vizare laser **15** îmbunătățește vizibilitatea razei laser în caz de condiții nefavorabile și la depărtări mai mari.

Jumătatea reflectantă a panoului de vizare laser **15** îmbunătățește vizibilitatea liniei laser, iar prin cealaltă jumătate transparentă, linia laser poate fi identificată și din spatele panoului de vizare laser.

#### Utilizarea stativului (accesoriu)

Stativul oferă un suport de măsurare stabil, cu înălțime reglabilă. Așezați aparatul de măsură cu orificiul de prindere pe stativ de 1/4" **10** pe filetul stativului **21** sau pe cel al unui stativ foto. Pentru fixarea pe un stativ de construcții uzual din comerț folosiți orificiul de prindere pe stativ de 5/8" **9**. Fixați prin înșurubare aparatul de măsură cu șurubul de fixare al stativului.

### Fixare cu suport universal (accesoriu) (vezi figura D)

Cu ajutorul suportului universal **19** puteți fixa aparatul de măsură de ex. pe suprafețe verticale, țevi sau materiale care pot fi magnetizate. Suportul universal este adecvat și ca stativ de podea și ușurează alinierea pe înălțime a aparatului de măsură.

### Utilizarea plăcii de măsurare (accesoriu) (vezi figurile A – B)

Cu placa de măsurare **16** puteți transfera marcajul de laser pe sol respectiv cota de laser pe un perete.

Cu ajutorul câmpului zero și al scalei puteți măsura și marca în alt amplasament decalajul față de cota dorită. Astfel nu mai este necesară reglarea precisă a aparatului de măsură la cota care trebuie transferată.

Placa de măsurare **16** este prevăzută cu un strat reflectorizant care îmbunătățește vizibilitatea razei laser la o distanță mai mare respectiv în caz de radiații solare puternice. Creșterea luminozității poate fi observată numai dacă priviți paralel cu raza laser pe placa de măsurare.

### Lucrul cu receptor laser (accesoriu) (vezi figura D)

În cazul condițiilor de iluminare nefavorabilă (lumină puternică, radiații solare directe) și la distanțe mai mari, pentru mai buna detectare a razelor laser folosiți receptorul laser **17**. Atunci când lucrați cu receptorul laser activați funcția de laser pulsant (vezi „Funcție de laser pulsant”, pagina 178).

### Ochelari optici pentru laser (accesoriu)

Ochelarii optici pentru laser filtrează lumina ambiantă. În acest mod lumina roșie a laserului pare mai puternică pentru ochi.

- ▶ **Nu folosiți ochelarii pentru laser drept ochelari de protecție.** Ochelarii pentru laser servesc la mai buna recunoaștere a razei laser, dar nu vă protejează totuși împotriva radiației laser.
- ▶ **Nu folosiți ochelarii pentru laser drept ochelari de soare sau în traficul rutier.** Ochelarii pentru laser nu vă oferă protecție totală împotriva razelor ultraviolete și vă diminuează gradul de percepție a culorilor.

### Exemple de lucru (vezi figurile C–H)

Exemple privind posibilitățile de utilizare ale aparatului de măsură găsiți la paginile grafice.

## Întreținere și service

### Întreținere și curățare

Depozitați și transportați aparatul de măsură numai în geanta de protecție sau valiza din setul de livrare.

Păstrați întotdeauna curat aparatul de măsură.

Nu cufundați aparatul de măsurare în apă sau în alte lichide.

Ștergeți-l de murdărie cu o lavetă umedă, moale. Nu folosiți detergenți sau solvenți.

Curățați regulat mai ales suprafețele din jurul orificiului de ieșire a laserului și aveți grijă să îndepărtați scamele.

Dacă, în ciuda procedurilor de fabricație și verificare riguroase, aparatul de măsură are totuși o defecțiune, repararea acesteia se va efectua la un centru autorizat de service și asistență post-vânzare pentru scule electrice Bosch. Nu deschideți singuri aparatul de măsură.

În caz de reclamații și comenzi de piese de schimb vă rugăm să indicați neapărat numărul de identificare format din 10 cifre, conform plăcuței indicatoare a tipului aparatului dumneavoastră de măsură.

Expediați aparatul de măsură în vederea reparării, ambalat în geanta sa de protecție **18**.

### Serviciu de asistență tehnică post-vânzări și consultanță clienți

Serviciul nostru de asistență tehnică post-vânzări răspunde întrebărilor dumneavoastră privind întreținerea și repararea produsului dumneavoastră cât și privitor la piesele de schimb. Desene descompuse ale ansamblor cât și informații privind piesele de schimb găsiți și la: **www.bosch-pt.com**

Echipa de consultanță clienți Bosch răspunde cu plăcere la întrebările privind cumpărarea, utilizarea și reglarea produselor și accesoriilor lor.

#### România

Robert Bosch SRL  
Bosch Service Center  
Str. Horia Măcelariu Nr. 30-34,  
013937 București  
Tel. Service scule electrice: +40 (021) 4 05 75 40  
Fax: +40 (021) 4 05 75 66  
E-Mail: infoBSC@ro.bosch.com  
Tel. Consultanță tehnică: +40 (021) 4 05 75 39  
Fax: +40 (021) 4 05 75 66  
E-Mail: infoBSC@ro.bosch.com  
www.bosch-romania.ro

### Eliminare

Aparatele de măsură, accesoriile și ambalajele trebuie direcționate către o stație de revalorificare ecologică.

#### Numai pentru țările UE:



Nu aruncați aparatele de măsură în gunoiul menajer!  
Conform Directivei Europene 2002/96/CE privind aparatura și mașinile electrice și electronice uzate și transpunerea acesteia în legislația națională, aparatele de măsură scoase din uz trebuie colectate separat și direcționate către o stație de revalorificare ecologică.

#### Celule de acumulator/baterii:

Nu aruncați celulele de acumulator/bateriile în gunoiul menajer, în foc sau în apă. Celulele de acumulator/bateriile trebuie colectate, reciclate sau eliminate ecologic.

#### Numai pentru țările UE:

Conform Directivei 91/157/CEE celulele de acumulator/bateriile defecte sau consumate trebuie reciclate.

**Sub rezerva modificărilor.**

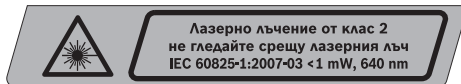
## Указания за безопасна работа



За да работите безопасно и сигурно с измервателния уред, трябва да прочетете и да спазвате стриктно всички указания.

Никога не допускайте предупредителните табелки на измервателния уред да станат нечетими. **СЪХРАНЯВАЙТЕ ТЕЗИ УКАЗАНИЯ НА СИГУРНО МЯСТО.**

- ▶ **Внимание** – ако бъдат използвани различни от приведените тук приспособления за обслужване или настройване или ако се изпълняват други процедури, това може да Ви изложи на опасно облъчване.
- ▶ Измервателният уред се доставя с предупредителна табелка на английски език (означена на изображението на измервателния уред на графичната страница с номер 13).



- ▶ **Преди пускане в експлоатация залепете върху английския текст включената в окомплектовката лепенка на Вашия език.**
- ▶ **Не насочвайте лазерния лъч към хора или животни; не гледайте срещу лазерния лъч.** Този измервателен уред излъчва лазерни лъчи от клас 2 съгласно IEC 60825-1. С него можете да заслепите хора.
- ▶ **Не използвайте очилата за наблюдаване на лазерния лъч като предпазни работни очила.** Тези очила служат за по-доброто наблюдаване на лазерния лъч, те не предпазват от него.
- ▶ **Не използвайте очилата за наблюдаване на лазерния лъч като слънчеви очила или докато участвате в уличното движение.** Очилата за наблюдаване на лазерния лъч не осигуряват защита от ултравиолетовите лъчи и ограничават възприемането на цветовете.

▶ **Допускайте измервателният уред да бъде ремонтиран само от квалифицирани техници и само с използване на оригинални резервни части.** С това се гарантира запазването на функциите, осигуряващи безопасността на измервателния уред.

▶ **Не оставяйте деца без пряк надзор да работят с измервателния уред.** Могат неволно да заслепят други хора.

▶ **Не работете с измервателния уред в среда с повишена опасност от експлозии, в която има леснозапалими течности, газове или прахове.** В измервателния уред могат да възникнат искри, които да възпламенят праха или парите.



**Не поставяйте измервателния уред и лазерната мерителна плоча 15 в близост до сърдечни стимулатори.** Вследствие на магнитите на измервателния уред и на лазерната мерителна плоча се създава поле, което може да увреди дейността на сърдечни стимулатори.

▶ **Дръжте измервателния уред и лазерната мерителна плоча 15 на разстояние от магнитни носители на информация и чувствителни на магнитни полета уреди.** Вследствие на действието на магнитите на измервателния уред и на лазерната мерителна плоча може да се стигне до невъзвратима загуба на информация.

## Функционално описание

Моля, отворете разгъващата се страница с фигурите на измервателния уред и, докато четете ръководството, я оставете отворена.

### Предназначение на уреда

Измервателният уред е предназначен за определяне и проверка на хоризонтални и вертикални линии.



**Технически данни**

Линеен лазерен уред	GLL 3-80 P Professional
Каталожен номер	3 601 K63 300
Работен диапазон <sup>1)</sup>	
– стандартно	20 m
– с функция «Пулсиране»	15 m
– с лазерен приемник	5–80 m
Точност на нивелиране	±0,2 mm/m
Диапазон на автоматично нивелиране, типично	±4°
Време за автоматично нивелиране, типично	<4 s
Работен температурен диапазон	-10 °C ... +40 °C
Температурен диапазон за съхраняване	-20 °C ... +70 °C
Относителна влажност на въздуха, макс.	90 %
Клас лазер	2
Тип лазер	640 nm, <1 mW
C <sub>6</sub>	1
най-малка продължителност на импулса	1/1600 s
Отвор за монтиране към статив	1/4", 5/8"
Батерии	4 x 1,5 V LR06 (AA)
Продължителност на работа	
– с 3 лазерни равнини	5 h
– с 2 лазерни равнини	9 h
– с 1 лазерна равнина	18 h
Маса съгласно EPTA-Procedure 01/2003	0,75 kg
Габаритни размери	159 x 141 x 75 mm
Вид защита	IP 54 (защитен от проникване на прах и на вода при напръскване)

1) При неблагоприятни условия (напр. непосредствени слънчеви лъчи) работният диапазон може да е по-малък. Моля, обърнете внимание на каталожния номер на табелката на измервателния уред, търговските наименования могат в някои случаи да бъдат променени.

За еднозначното идентифициране на Вашия измервателен уред служи серийният номер **14** на табелката му.

## Изобразени елементи

Номерирането на елементите се отнася до изображението на измервателния уред на страницата с фигурите.

- 1 Отвор за изходящия лазерен лъч
- 2 Символ за изтощени батерии
- 3 Бутон за функцията «Пулсиране»
- 4 Бутон за режима на работа
- 5 Светодиод за функцията «Пулсиране»
- 6 Светлинен индикатор за работа без автоматично нивелиране
- 7 Пусков прекъсвач
- 8 Магнити
- 9 Гнездо за монтиране към статив 5/8"
- 10 Гнездо за монтиране към статив 1/4"
- 11 Бутон за застопоряване на капака на гнездото за батерии
- 12 Капак на гнездото за батерии
- 13 Предупредителна табелка за лазерния лъч
- 14 Сериен номер
- 15 Лазерна мерителна плоча
- 16 Измервателна плочка с поставка\*
- 17 Лазерен приемник\*
- 18 Предпазна чанта\*
- 19 Универсална стойка\*
- 20 Очила за наблюдаване на лазерния лъч\*
- 21 Статив\*
- 22 Мерителна лата\*

\* Изобразените на фигурите или описани в ръководството за експлоатация допълнителни приспособления не са включени в окомплектовката.

## Монтиране

### Поставяне/смяна на батериите

Препоръчва се за работа с измервателния уред да се ползват алкално-манганови батерии.

За отваряне на капака на гнездото за батерии **12** преместете бутон **11** в посоката, указана със стрелка, и отворете капака на гнездото за батерии. Поставете батериите. При това внимавайте за правилната им полярност, означена на изображението от вътрешната страна на гнездото за батерии.

Когато батериите се изтощат, се излъчва еднократен звуков сигнал с продължителност 5 s. Предупредителният индикатор за батериите **2** започва да мига с червена светлина. Измервателният уред може да работи още не повече от 2 часа.

Ако при включване на измервателния уред батериите са слаби, предупредителният звуков сигнал с продължителност 5 s се чува непосредствено при включването.

Винаги заменяйте всички батерии едновременно. Използвайте само батерии от един и същ производител и с еднакъв капацитет.

- ▶ **Ако продължително време няма да използвате уреда, изваждайте батериите от него.** При продължително съхраняване батериите могат да протекат и да се само-разредят.

## Работа с уреда

### Пускане в експлоатация

- ▶ **По време на работа с измервателния уред при настъпването на определени обстоятелства прозвучават силни звукови сигнали. Затова дръжте измервателния уред далеч от ушите си, респ. от други лица.** Силният звуков сигнал може да увреди слуха.
- ▶ **Предпазвайте измервателния прибор от овлажняване и директно попадане на слънчеви лъчи.**

- ▶ **Не излагайте измервателния уред на екстремни температури или резки температурни промени.** Напр. не го оставяйте продължително време в автомобил. При големи температурни разлики оставяйте измервателният уред да се темперира, преди да го включите. При екстремни температури или големи температурни разлики точността на измервателния уред може да се влоши.
- ▶ **Избягвайте резки удари или падане на измервателния уред.** След силни външни механични въздействия върху измервателния уред, преди да продължите работа, винаги трябва да изпълнявате процедурата по проверка на точността му (вижте раздела «Точност на нивелиране»).
- ▶ **Когато пренасяте уреда, предварително го изключвайте.** Когато уредът е изключен, модулът за колебателните движения се застопорява автоматично; в противен случай при силни вибрации той може да бъде повреден.

#### Включване и изключване

За **включване** на измервателния уред преместете пусковия прекъсвач **7** до позицията «**on**» (за работа без автоматично нивелиране) или до позицията «**on**» (за работа с включено автоматично нивелиране). Веднага след включване измервателният уред излъчва лазерни лъчи през отворите **1**.

- ▶ **Не насочвайте лазерния лъч към хора или животни; не гледайте срещу лазерния лъч, също и от голямо разстояние.**

За **изключване** на измервателния уред преместете пусковия прекъсвач **7** до позицията «**off**». При изключване модулът за колебателни движения се блокира автоматично.

При преминаване на максимално допустимата температура от 45 °C уредът се изключва за предпазване на лазерния диод. След охлаждане измервателният уред е отново готов за работа и може да бъде включен.

#### Деактивиране на автоматичното изключване

Ако при бл. 30 min не бъде натиснат бутон на измервателния уред, за предпазване на батериите измервателният уред се изключва автоматично.

За да включите отново измервателния уред след автоматично изключване, можете или първо да поставите пусковия прекъсвач **7** в позицията «**off**» и след това отново да включите измервателния уред, или еднократно да натиснете бутона за режима на работа **4** или бутона за функцията «Пулсиране» **3**.

За да деактивирате автоматичното изключване, задръжте бутона за избор на режим на работа **4** натиснат най-малко в продължение на 3 s (при включен измервателен уред). Когато автоматичното изключване се деактивира, лазерните лъчи примигват кратко за потвърждение.

- ▶ **Не оставяйте уреда включен без надзор; след като приключите работа, го изключвайте.** Други лица могат да бъдат заслепени от лазерния лъч.

За да активирате автоматичното изключване, изключете измервателния уред и го включете отново или натиснете и задръжте най-малко 3 секунди бутона за режима на работа **4**.

#### Деактивиране на звуковата сигнализация

След включване на измервателния уред звуковата сигнализация винаги е активирана.

За деактивиране, респ. активиране на звуковата сигнализация натиснете едновременно и задръжте не по-малко от 3 секунди бутона за режима на работа **4** и бутона за функцията «Пулсиране» **3**.

Както при активиране, така и при изключване на звуковата сигнализация за потвърждение се излъчват три кратки звукови сигнала.

### Режими на работа

Лазерният уред разполага с няколко работни равнини, между които можете да превключвате по всяко време:

- генериране на една хоризонтална лазерна равнина,
- генериране на една вертикална лазерна равнина,
- генериране на две вертикални лазерни равнини,
- генериране на една хоризонтална лазерна равнина, както и на две вертикални лазерни равнини.

След включване измервателният уред генерира една хоризонтална лазерна равнина. За да смените режима на работа, натиснете бутон **4**.

Всички режими на работа могат да бъдат използвани както с включено, така и с изключено автоматично нивелиране.

### Функция «Пулсиране»

За работа с лазерния приемник **17** – независимо от избрания режим на работа – трябва да се включи и функцията «Пулсиране».

При включена функция «Пулсиране» лазерните лъчи мигат с много висока честота, с което се разпознават по-лесно от лазерния приемник **17**.

За включване на функцията «Пулсиране» натиснете бутон **3**. При включена функция «Пулсиране» светодиодът **5** свети със зелена светлина.

При включена функция «Пулсиране» човешкото око различава лазерните лъчи по-трудно. Затова, когато работите без лазерния приемник, изключвайте функцията «Пулсиране» чрез повторно натискане на бутон **3**. Когато функцията «Пулсиране» е изключена, светодиодът **5**.

### Автоматично нивелиране

#### Работа със системата за автоматично нивелиране

Поставете измервателния уред на хоризонтална здрава основа, захванете го на универсалната стойка **19** или на статив **21**.

За да работите с автоматично нивелиране, поставете пусковия прекъсвач **7** в позиция «**on**».

Системата за автоматично нивелиране изравнява отклонения в рамките на диапазона за автоматично нивелиране от  $\pm 4^\circ$ . Процесът на нивелиране е приключил, щом лазерните линии спрат да се движат.

Ако автоматичното нивелиране не е възможно, напр. когато повърхността, на която уредът е поставен, се отклонява от хоризонталата повече от  $4^\circ$ , лазерните линии започват да мигат бързо. При включена звукова сигнализация в продължение на най-много 30 секунди се чува бързо повтарящ се звуков сигнал. В рамките на 10 секунди след включване тази аларма е изключена, за да се позволи настройването на измервателния уред.

Поставете измервателния уред хоризонтално и изчакайте автоматичното му нивелиране. Когато измервателният уред бъде поставен под ъгъл в рамките на диапазона на автоматично нивелиране  $\pm 4^\circ$ , лазерните лъчи започват да светят непрекъснато и звуковият сигнал се изключва.

При силни вибрации или промяна на положението по време на работа уредът се нивелира автоматично отново. След повторното нивелиране проверете позициите на хоризонталната, респ. вертикална лазерни линии спрямо референтни точки, за да избегнете грешки.

### Работа с изключена система за автоматично нивелиране

При работа без автоматично нивелиране поставете пусковия прекъсвач **7** в позиция «**0 on**». При изключена система за автоматично нивелиране светодиодът **6** свети с червена светлина и в продължение на 30 секунди лазерните линии мигат бавно.

При изключено автоматично нивелиране можете да държите измервателния уред на ръка или да го поставите на наклонена повърхност. Лазерните линии не са строго перпендикулярни една спрямо друга.

### Точност на нивелиране

#### Фактори, влияещи на точността

Най-голямо влияние върху точността има околната температура. Особено силно отклонение на лазерния лъч предизвикват големи температурни разлики от пода нагоре.

Тъй като температурните разлики са най-силни в близост до пода, при разстояния над 20 m трябва задължително да монтирате измервателния уред на статив. Освен това при възможност винаги поставяйте измервателния уред в средата на работната площ.

Наред с външните влияния отклонения на резултатите могат да предизвикат и причини, свързани с уреда (напр. ако бъде изтърван или претърпи силни удари). Затова винаги преди започване на работа проверявайте точността му.

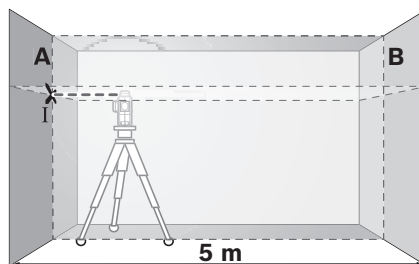
Винаги първо проверявайте точността на нивелиране на хоризонталната лазерна линия и след това точността на нивелиране на вертикалната лазерна линия.

Ако при някоя от проверките измервателният уред надхвърли максимално допустимото отклонение, той трябва да бъде ремонтиран в оторизиран сервис за електроинструменти на Бош.

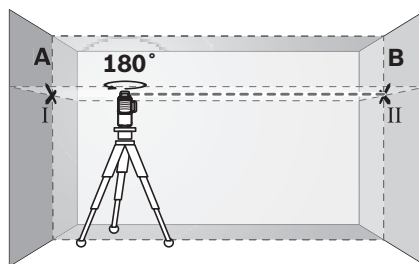
### Проверка на хоризонталната точност на нивелиране по направление на напречната ос

За проверката трябва да имате свободна зона за измерване с твърда основа с дължина 5 m между две стени А и В.

- Монтирайте измервателния уред близо до стената А на статив или го поставете върху твърда равна повърхност. Включете измервателния уред в режим с автоматично нивелиране. Изберете режим, при който се генерират една хоризонтална лазерна равнина, както и една вертикална лазерна равнина фронтално пред измервателния уред.

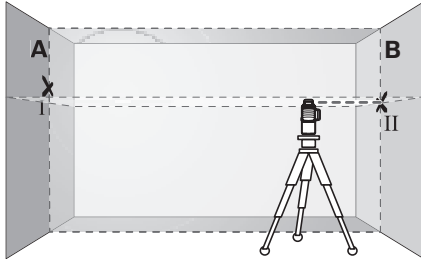


- Насочете лазера към близката стена А и го изчакайте да се нивелира. Маркирайте центъра на точката, в която лазерните линии се пресичат на стената (точка I).

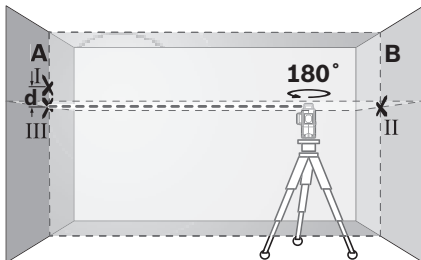


- Завъртете измервателния уред на 180°, изчакайте го да се нивелира автоматично и маркирайте пресечната точка на двете лазерни линии върху стената В (точка II).

- Поставете измервателния уред – без да го завъртате – в близост до стената В, включете го и изчакайте да се нивелира.



- Изместете измервателния уред по височина (чрез статива или при необходимост с подлагане), така че пресечната точка на лазерните лъчи да попада точно върху маркираната преди това точка II на стената В.



- Без да променяте височината, завъртете уреда на  $180^\circ$ . Насочете го към стената А така, че вертикалната лазерна линия да преминава през маркираната преди това точка I. Изчакайте измервателния уред да се нивелира и маркирайте пресечната точка на лазерните лъчи на стената А (точка III).
- Разликата **d** на двете отбелязани точки I и III на стената А дава абсолютното отклонение във височината на измервателния уред по продължение на напречната ос.

На измервателна дължина от  $2 \times 5 \text{ m} = 10 \text{ m}$  максимално допустимото отклонение възлиза на:

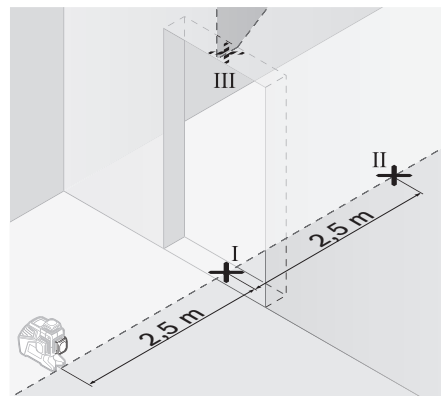
$$10 \text{ m} \times \pm 0,2 \text{ mm/m} = \pm 2 \text{ mm.}$$

Следователно е допустимо разликата **d** между точките I и III да е най-много 2 mm.

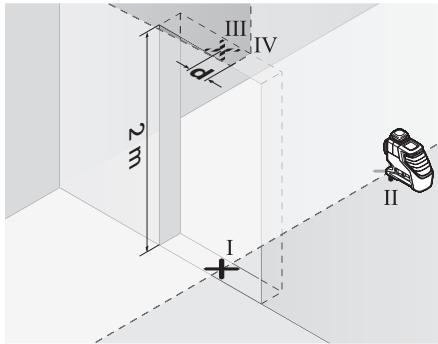
#### Проверка на точността на нивелиране на вертикалните линии

За проверката се нуждаете от отвор на врата, при която (върху твърда основа) има най-малко по 2,5 m свободна площ от двете страни.

- Поставете измервателния уред на 2,5 m пред отвора за врата върху твърда равна повърхност (не върху статив). Включете измервателния уред в режим с автоматично нивелиране. Изберете режим на работа, при който се генерира една вертикална лазерна равнина фронтално пред измервателния уред.



- Маркирайте средата на вертикалната лазерна линия на пода на отвора на вратата (точка I), на разстояние 5 m от другата страна на отвора на вратата (точка II), както и на горния ръб на отвора на вратата (точка III).



- Завъртете измервателния уред на 180° и го поставете от другата страна на отвора за врата непосредствено зад точка II. Изчакайте измервателният уред да се нивелира и насочете вертикалната лазерна линия така, че средата ѝ да минава през точките I и II.
- Отбележете средата на лазерната линия на горния ръб на отвора за врата като точка IV.
- Разликата **d** на двете маркирани точки III и IV дава абсолютното отклонение на измервателния уред от вертикалата.
- Измерете височината на отвора на вратата.

Повторете процедурата за измерване за втората вертикална лазерна равнина. За целта изберете режим на работа, при който се генерира една вертикална лазерна равнина странично на измервателния уред, като преди започване на измерването завъртете уреда на 90°.

Максимално допустимото отклонение се изчислява по формулата:  
двойната височина на отвора за врата  $x$   
0,2 mm/m

Пример: при височина на отвора за врата от 2 m максималното отклонение трябва да е в рамките на  
 $2 \times 2 \text{ m} \times \pm 0,2 \text{ mm/m} = \pm 0,8 \text{ mm}$ . Следователно точките III и IV при всяко от двете измервания трябва да са отдалечени една от друга най-много 0,8 mm.

### Указания за работа

- ▶ **Маркирайте винаги точно средата на лазерната линия.** Широчината на лазерната линия се променя с разстоянието.

### Работа с лазерната мерителна плочка

Лазерната мерителна плочка **15** подобрява видимостта на лазерния лъч при неблагоприятни работни условия и по-големи разстояния.

Отразяващата половина на лазерната мерителна плочка **15** подобрява видимостта на лазерната линия, а през прозрачната половина лазерната линия може да се види и от обратната страна на лазерната мерителна плочка.

### Работа със статив (допълнително приспособление)

Използването на статив осигурява стабилна основа с възможност за изместване по височина. Поставете измервателния уред с резбовия отвор 1/4" **10** върху присъединителния винт на статива **21** или на обикновен триножник за фотоапарат. За монтирането към стандартен строителен триножник използвайте резбовия отвор 5/8" **9**. Затегнете измервателния уред със застопоряващия винт на статива.

### Монтиране с универсалната стойка (допълнително приспособление) (вижте фиг. D)

С помощта на универсалната стойка **19** можете да захващате измервателния уред напр. към вертикални повърхности, тръби или намагнетизиращи се материали. Универсалната стойка е подходяща също така и за поставяне на пода и облекчава настройването по височина на измервателния уред.

**Работа с мерителната плочка (допълнително приспособление) (вижте фигури А – В)**

С помощта на мерителната плочка **16** можете да пренесете лазерния маркер на пода, респ. височината на лазерния лъч на стенета.

С помощта на нулевото поле и скалата можете да измерите отклонението спрямо желаната височина и лесно да го нанесете на друго място. С това отпада необходимостта от прецизно настройване на измервателния уред на височината, която трябва да нанесете.

Мерителната плочка **16** има отразяващо покритие, което подобрява видимостта на лазерния лъч на голямо разстояние, респ. при силна слънчева светлина. Усилването на яркостта на лазерния лъч може да се забележи само ако наблюдавате мерителната плочка по направление, успоредно на лазерния лъч.

**Работа с лазерен приемник (допълнително приспособление) (вижте фиг. D)**

При неблагоприятни светлинни условия (светла среда, непосредствено греещи слънчеви лъчи) и на големи разстояния за по-добра видимост на лазерните лъчи използвайте лазерен приемник **17**. При работа с лазерен приемник включвайте функцията «Пулсиране» (вижте «Функция «Пулсиране»», страница 188).

**Очила за наблюдаване на лазерния лъч (допълнително приспособление)**

Очилата за наблюдаване на лазерния лъч филтрират околната светлина. Така червената светлина на лазерния лъч се възприема по-лесно от окоето.

- ▶ **Не използвайте очилата за наблюдаване на лазерния лъч като предпазни работни очила.** Тези очила служат за по-доброто наблюдаване на лазерния лъч, те не предпазват от него.
- ▶ **Не използвайте очилата за наблюдаване на лазерния лъч като слънчеви очила или докато участвате в уличното движение.** Очилата за наблюдаване на лазерния лъч не осигуряват защита от ултравиолетовите лъчи и ограничават възприемането на цветовете.

**Примери (вижте фигури С – Н)**

Примери за приложението на измервателния уред можете да видите на страницата с фигурите.

**Поддържане и сервис****Поддържане и почистване**

Съхранявайте и транспортирайте измервателния уред само във включените в окомплектовката защитна чанта или куфар.

Поддържайте измервателния уред винаги чист.

Не потопявайте измервателния уред във вода или други течности.

Избърсвайте замърсяванията с мека, леко навлажнена кърпа. Не използвайте почистващи препарати или разтворители.

Почиствайте редовно специално повърхностите на изхода на лазерния лъч и внимавайте да не остават власинки.

Ако въпреки прецизното производство и внимателно изпитване измервателният уред се повреди, ремонтът трябва да бъде извършен в оторизиран сервис за електроинструменти на Бош. Не се опитвайте да отваряте измервателния уред.

Моля, когато се обръщате към представителите на Бош с въпроси и когато поръчвате резервни части, непременно посочвайте 10-цифрения каталожен номер от табелката на измервателния уред.

При необходимост от ремонт предоставяйте измервателния уред в чантата **18**.



### Сервиз и консултации

Сервизът ще отговори на въпросите Ви относно ремонти и поддръжка на закупения от Вас продукт, както и относно резервни части. Монтажни чертежи и информация за резервни части можете да намерите също и на

**[www.bosch-pt.com](http://www.bosch-pt.com)**

Екипът от консултанти на Бош ще Ви помогне с удоволствие при въпроси относно закупуване, приложение и възможности за настройване на различни продукти от производствената гама на Бош и допълнителни приспособления за тях.

### Роберт Бош ЕООД – България

Бош Сервиз Център  
Гаранционни и извънгаранционни ремонти  
ул. Сребърна № 3–9  
1907 София  
Тел.: +359 (02) 962 5302  
Тел.: +359 (02) 962 5427  
Тел.: +359 (02) 962 5295  
Факс: +359 (02) 62 46 49

### Бракуване

Измервателния уред, допълнителните приспособления и опаковките трябва да бъдат подложени на екологична преработка за усвояване на съдържащите се в тях суровини.

#### Само за страни от ЕС:



Не изхвърляйте уреда при битовите отпадъци!

Съгласно Директивата на ЕС 2002/96/ЕО относно бракувани електрически и електронни устройства и утвърждаването ѝ като национален закон електроинструментите, които не могат да се използват повече, трябва да се събират отделно и да бъдат подлагани на подходяща преработка за оползотворяване на съдържащите се в тях вторични суровини.

#### Акумулаторни батерии/батерии:

Не изхвърляйте акумулаторни или обикновени батерии при битовите отпадъци, не ги хвърляйте в огън или във водни хранилища. Акумулаторни и обикновени батерии трябва да бъдат събирани и, рециклирани или изхвърляни по начин, опазващ околната среда.

#### Само за страни от ЕС:

Съгласно Директива 91/157/ЕИО дефектни или изхабени акумулаторни или обикновени батерии трябва да бъдат рециклирани.

**Правата за изменения запазени.**

## Uputstva o sigurnosti



Sva uputstva se moraju čitati i pazite na njih, da bi sa mernim alatom radili bez opasnosti i sigurno. Neka Vam tablice sa upozorenjem na mernom alatu budu uvek čitljive.

**ČUVAJTE OVA UPUTSTVA DOBRO.**

- ▶ **Oprez** – ako se koriste drugi uređaji za rad ili podešavanje od onih koji su ovde navedeni, ili izvode drugi postupci, može ovo voditi eksplozijama sa zračenjem.
- ▶ Merni alat se isporučuje sa pločicom upozorenja na engleskom jeziku (na slici mernog alata, na stranici sa slikama označena je sa brojem 13).



- ▶ **Prelepите engleski tekst tablice sa opomenom pre prvog puštanja u rad sa isporučenom nalepnicom na Vašem jeziku.**
- ▶ **Ne upravljajte laserski zrak na osobe ili životinje i ne gledajte sami u laserski zrak.** Ovaj merni alat proizvodi lasersko zračenje klase lasera 2 prema IEC 60825-1. Na taj način možete zaslepiti osobe.
- ▶ **Ne koristite laserske naočare za posmatranje kao zaštitne naočare.** Laserske naočare za posmatranje služe za bolje prepoznavanje laserskog zraka, one ne štite od laserskog zračenja.
- ▶ **Ne upotrebljavajte laserske naočare za posmatranje kao naočare za sunce ili u putnom saobraćaju.** Laserske naočare za posmatranje ne pružaju punu UV zaštitu i smanjuju opažanje boja.

- ▶ **Neka Vam merni alat popravlja stručno osoblje i samo sa originalnim rezervnim delovima.** Time se obezbeđuje, da sigurnost mernog alata ostaje sačuvana.
- ▶ **Ne dopu štaje deci korišćenje mernog alata sa laserom bez nadzora.** Oni bi mogli nenamerno zaslepiti osoblje.
- ▶ **Ne radite sa mernim alatom u okolini gde postoji opasnost od eksplozija, u kojoj se nalaze zapaljive tečnosti, gasovi ili prašine.** U mernom alatu se mogu proizvesti varnice, koje bi zapalile prašinu ili isparenja.



**Ne donosite merni alat i lasersku tablicu sa ciljem 15 u blizinu pejsmejkera.** Preko magneta mernog alata i laserske tablice sa ciljem se proizvodi polje, koje može oštetiti funkciju pejsmejkera.

- ▶ **Držite merni alat i lasersku tablicu sa ciljem 15 podalje od magnetnih nosilaca podataka i uređaja osetljivih na magnet.** Delovanjem magneta mernog alata i laserske tablice sa podacima mogu se nepovratno izgubiti podaci.

## Opis funkcija

Molimo da otvorite preklopljenu stranicu sa prikazom mernog alata, i ostavite ovu stranicu otvorenu dok čitate uputstvo za rad.

### Upotreba koja odgovara svrsi

Merni alat je zamišljen za dobijanje i kontrolu horizontalnih i vertikalnih linija.

**Tehnički podaci**

Linijski laser	GLL 3-80 P Professional
Broj predmeta	3 601 K63 300
Radno područje <sup>1)</sup>	
– standard	20 m
– sa funkcijom pulsa	15 m
– sa laserskim prijemnikom	5–80 m
Tačnost nivelisanja	±0,2 mm/m
Područje sa automatskim nivelisanjem tipično	±4°
Vreme nivelisanja tipično	<4 s
Radna temperatura	–10 °C ... +40 °C
Temperatura skladišta	–20 °C ... +70 °C
Relativna vlaga vazduha max.	90 %
Klasa lasera	2
Tip lasera	640 nm, <1 mW
C <sub>6</sub>	1
najkraće trajanje impulsa	1/1600 s
Prihvat za stativ	1/4", 5/8"
Baterije	4 x 1,5 V LR06 (AA)
Trajanje rada	
– sa 3 laserske ravni	5 h
– sa 2 laserske ravni	9 h
– sa 1 laserskom ravni	18 h
Težina prema EPTA-Procedure 01/2003	0,75 kg
Dimenzije	159 x 141 x 75 mm
Vrsta zaštite	IP 54 (zaštićeno od prašine i prskanja vode)

1) Radno područje se može smanjiti usled nepovoljnih uslova okoline (na primer direktno sunčevo zračenje).

Molimo obratite pažnju na broj predmeta na tipskoj tablici Vašeg mernog alata, trgovačke oznake pojedinih mernih alata mogu varirati.

Za jasniju identifikaciju Vašeg mernog alata služi serijski broj **14** na tipskoj tablici.

## Komponente sa slike

Označavanje brojevima komponenti sa slike odnosi se na prikaz mernog alata na grafičkoj stranici.

- 1 Izlazni otvor laserskog zraka
- 2 Opomena za bateriju
- 3 Taster za funkciju pulsa
- 4 Vrste rada-Taster
- 5 Pokazivač funkcije pulsa
- 6 Pokazivač rada bez automatike nivelisanja
- 7 Prekidač za uključivanje-isključivanje
- 8 Magneti
- 9 Prihvat stativa 5/8"
- 10 Prihvat stativa 1/4"
- 11 Blokiranje poklopca prostora za bateriju
- 12 Poklopac prostora za bateriju
- 13 Laserska tablica sa opomenom
- 14 Serijski broj
- 15 Laserska ciljna ploča
- 16 Merna ploča sa podnožjem\*
- 17 Prijemnik lasera\*
- 18 Zaštitna torba\*
- 19 Univerzalni držač\*
- 20 Laserske naočare za gledanje\*
- 21 Stativ\*
- 22 Merna letva\*

\* Pribor sa slike ili koji je opisan ne spada u standardni obim isporuka.

## Montaža

### Ubacivanje baterije/promena

Za rad mernog alata preporučuje se primena alkalno-manganskih baterija.

Za otvaranje poklopca prostora za bateriju **12** gurnite blokadu **11** u pravcu strelice i otvorite poklopac prostora za bateriju. Ubacite baterije. Pazite pritom na pravi pol prema prikazu na unutrašnjoj stranici poklopca prostora za bateriju.

Ako baterije oslabe, čuje se jednokratni signalni ton od 5 s trajanja. Opomena baterije **2** treperi stalno crveno. Merni alat može još da radi manje od 2 sata.

Ako su baterije pri uključivanju mernog alata slabe, čuje se signalni ton od 5 s direktno posle uključivanja mernog alata.

Menjajte uvek sve baterije istovremeno. Upotrebljavajte samo baterije jednog proizvođača i sa istim kapacitetom.

- ▶ **Izvadite baterije iz mernog alata, ako ih ne koristite duže vremena.** Baterije mogu pri dužem vremenu korodirati i čak se same isprazniti.

## Rad

### Puštanje u rad

- ▶ **U rad mernog alata čuju se pod određenim uslovima glasni signalni tonovi. Držite stoga merni alat dalje od uva odnosno od drugih osoba.** Glasan ton može oštetiti sluh.
- ▶ **Čuvajte merni alat od vlage i direktnog sunčevog zračenja.**
- ▶ **Ne izlažite merni alat ekstremnim temperaturama ili temperaturnim kolebanjima.** Ne ostavljajte ga na primer u autu duže vreme. Pustite merni alat pri većim temperaturnim kolebanjima da se prvo temperira, pre nego ga pustite u rad. Pri ekstremnim temperaturama ili temperaturnim kolebanjima može se oštetiti preciznost mernog alata.
- ▶ **Izbegavajte jake udarce ili padove mernog alata.** Posle jačih spoljnih uticaja na merni alat trebali bi pre daljih radova uvek da vršite kontrolu tačnosti (pogledajte „Tačnost nivelisanja“).
- ▶ **Isključite merni alat, ako ga transportujete.** Pri isključivanju se blokira klatni uređaj, koji se inače pri jačim pokretima može oštetiti.

### Uključivanje-isključivanje

Za **Uključivanje** mernog alata gurnite prekidač za uključivanje-isključivanje **7** u poziciju „**on**“ (za radove bez automatike za niveliranje) ili u poziciju „**on**“ (za radove sa automatikom za niveliranje). Merni alat odmah šalje posle uključivanja laserske linije iz izlaznih otvora **1**.

▶ **Ne usmeravajte laserski zrak na osobe ili životinje i ne gledajte u laserski zrak čak ni sa daljeg odstojanja.**

Za **Isključivanje** mernog alata gurnite prekidač za uključivanje-isključivanje **7** u poziciju „**off**“.

Kod isključivanja blokira se oscilatorna jedinica. Kod prekoračenja najveće dozvoljene radne temperature 45 °C vrši se isključivanje radi zaštite diode lasera. Posle hlađenja je merni alat ponovo spreman za rad i može se ponovo uključiti.

### Deaktiviranje automatike isključivanja

Ako se ca. 30 min dugo ne pritisne nijedan taster na mernom alatu, merni alat se automatski isključuje radi čuvanja baterija.

Da bi merni alat posle automatskog isključivanja ponovo uključili, možete ili prvo prekidač za uključivanje/isključivanje **7** da stavite u poziciju „**off**“ i merni alat onda ponovo da uključite, ili da jednom pritisnete taster za vrstu rada **4** ili taster funkcije sa pulsom **3**.

Da bi automatiku za isključivanje deaktivirali, držite (pri uključenom mernom alatu) taster za vrstu rada **4** najmanje 3 s dugo pritisnut. Ako je automatika za isključivanje deaktivirana, trepere laserski zruci na kratko radi potvrđivanja.

▶ **Ne ostavljajte slučajno uključen merni alat i isključite merni alat posle upotrebe.** Druge osobe bi mogle da budu zaslepljene od laserskog zraka.

Da bi aktivirali automatsko isključivanje, isključite merni alat i ponovo uključite, ili držite umesto toga taster za vrstu rada **4** pritisnut najmanje 3 s dugo.

### Deaktiviranje signalnog tona

Posle uključivanja mernog alata je signalni ton uvek aktiviran.

Za deaktiviranje odnosno aktiviranje signalnog tona pritisnite istovremeno taster za vrstu rada **4** i taster funkcija sa pulsom **3** i držite pritisnute najmanje 3 s.

Kako pri aktiviranju tako i pri deaktiviranju čuju se tri kratka tonska signala kao potvrda.

### Vrste rada

Merni alat raspolaže sa više vrsta rada, koje možete u svako doba menjati.

- Dobijanje jedne horizontalne laserske ravni,
- Dobijanje jedne vertikalne laserske ravni,
- Dobijanje dve vertikalne laserske ravni,
- Dobijanje jedne horizontalne laserske ravni kao i dve vertikalne laserske ravni.

Posle uključivanja daje merni alat jednu horizontalnu lasersku ravan. Da bi promenili vrstu rada, pritisnite taster za vrstu rada **4**.

Sve vrste rada mogu se birati kako sa tako i bez automatike nivelisanja.

### Funkcija pulsa

Za radove sa prijemnikom za laser **17** mora se aktivirati nezavisno od izabrane vrste rada funkcija pulsa.

U funkciji pulsa trepere laserske linije sa vrlo visokom frekvencijom i tako se može naći laserski prijemnik **17**.

Za uključivanje funkcije pulsa pritisnite taster **3**. Kod uključene funkcije pulsa svetli pokazivač zeleno **5**.

Za ljudsko oko je vidljivost laserskih linija pri uključenoj funkciji pulsa smanjena. Za radove bez laserskog prijemnika isključite stoga funkciju pulsa ponovnim pritiskivanjem tastera **3**. Kod isključene funkcije pulsa gasi se pokazivač **5**.

## Automatika niveliranja

### Radovi sa automatikom za nivelisanje

Postavite merni alat na horizontalnu čvrstu podlogu, pričvrstite ga na držač **19** ili stativ **21**.

Gurnite za radove sa automatikom niveliranja prekidač za uključivanje-isključivanje **7** u poziciju „**on**“.

Automatika za nivelisanje automatski ravna neravnine unutar područja samonivelacije od  $\pm 4^\circ$ . Nivelacija je završena, čim se laserske linije više ne pokreću.

Ako automatsko nivelisanje nije moguće, na primer, jer stajaća površina mernog alata odstupa više od  $4^\circ$  od horizontala, počinju laserske linije da trepere u brzom taktu. Pri aktiviranom signalnom tonu čuje za maksimalno 30 s signalni ton u brzom taktu. U roku od 10 s posle uključivanja ovaj alarm je deaktiviran, da bi se omogućilo doterivanje mernog alata.

Postavite merni alat horizontalno i čekajte automatsku nivelaciju. Čim se merni alat nadje unutar samonivelirajućeg područja od  $\pm 4^\circ$ , svetle laserski zraci trajno i signalni ton se isključuje.

Pri potresima ili promenama položaja za vreme rada merni alat se ponovo automatski niveliše. Prekontrolišite posle ponovne nivelacije poziciju horizontalne odnosno vertikalne laserske linije u vezi sa referentnom tačkom, da bi izbegli greške.

### Radovi bez automatike nivelisanja

Pomerite za radove bez automatike nivelisanja prekidač za uključivanje/isključivanje **7** u poziciju „**off**“. Pri isključenoj automatiki nivelacije svetli pokazivač **6** crveno i za 30 s trepere laserske linije laganim taktom.

Kod isključene automatike nivelisanja možete merni alat slobodno držati u ruci ili staviti na neku nagnutu podlogu. Laserske linije se ne protežu više prirodno vertikalno jedna prema drugoj.

## Tačnost nivelisanja

### Utjecaji tačnosti

Najveći uticaj vrši temperatura okoline. Posebno temperaturne razlike koje se kreću od tla na gore mogu skrenuti laserski zrak.

Pošto su slojevi temperature u blizini tla najveći, trebalo bi merni alat počev od merne linije od 20 m uvek montirati na neki stativ. Postavite merni alat osim toga prema mogućnostima u sredinu radne površine.

Pored spoljnih uticaja mogu uticati na odstupanja i utjecaji specifični za aparate (kao bez tačke: padovi ili snažni potresi). Stoga preispitajte pre svakog početka rada tačnost mernog alata.

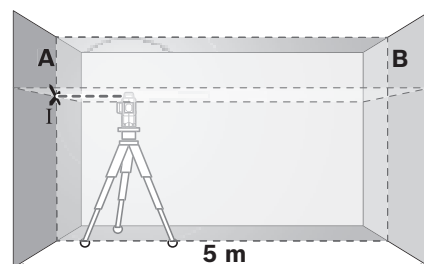
Prekontrolišite uvek najpre tačnost nivelisanja horizontalne laserske linije i potom tačnost nivelisanja vertikalnih laserskih linija.

Ako bi merni alat pri jednoj od kontrola prekoračio maksimalno odstupanje, onda neka ga popravi neki Bosch-servis.

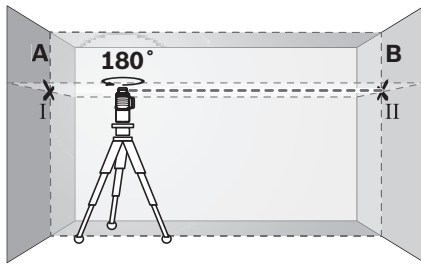
### Kontrola horizontalne tačnosti u nivelisanju poprečne ose

Za kontrolu potrebna Vam je slobodna merna linija od 5 m na čvrstoj podlozi između dva zida A i B.

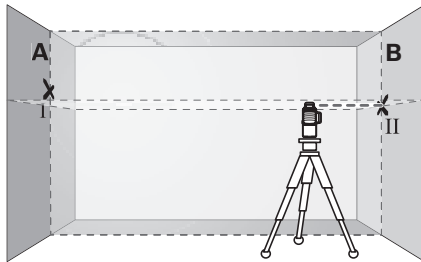
- Montirajte merni alat blizu zida A na stativ ili postavite ga na čvrstu, ravnu podlogu. Uključite merni alat u radu sa automatikom nivelisanja. Izaberite vrstu rada u kojoj se dobijaju jedna horizontalna laserska ravan kao i jedna vertikalna laserska ravan frontalno ispred mernog alata.



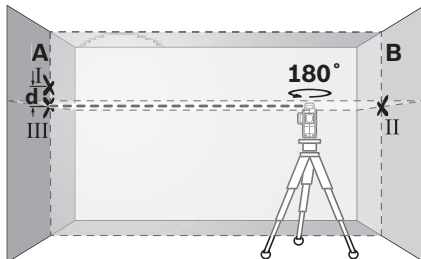
- Usmerite laser na bliski zid A i pustite da se merni alat niveliše. Markirajte sredinu tačke, u kojoj se laserske linije ukršaju na zidu A (tačka I).



- Okrenite merni alat za 180° nedostaje stepen, nivelišite ga i označite tačku ukrštanja laserskih linija na suprotnom zidu B (tačka II).
- Postavite merni alat ne okrećući ga blizu zida B, uključite ga i pustite da se niveliše.



- Postavite merni alat po visini tako (sa stativom ili u datom slučaju podmetačima), da tačka ukrštanja laserskih linija tačno pogodja prethodno označenu tačku II na zidu B.



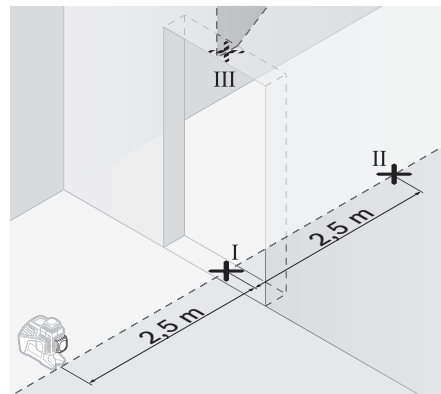
- Okrenite merni alat za 180° nedostaje stepen, ne menjajući visinu. Upravite ga tako na zid A, da vertikalna laserska linija prolazi kroz već označenu tačku I. Nivelišite merni alat i označite tačku ukrštanja laserskih linija na zidu A (tačka III).
- Razlika **d** obe obeležene tačke I i III na zidu A daje stvarno visinsko odstupanje mernog alata duž poprečne ose.

Na mernoj liniji od  $2 \times 5 \text{ m} = 10 \text{ m}$  iznosi maksimalno dozvoljeno odstupanje:  
 $10 \text{ m} \times \pm 0,2 \text{ mm/m} = \pm 2 \text{ mm}$ .  
 Razlika **d** između tačaka I i III sme na kraju da iznosi najviše 2 mm.

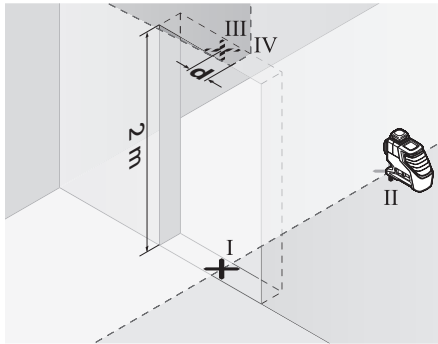
#### Prekontrolišite tačnost nivelisanja vertikalnih linija

Za kontrolu potreban Vam je otvor od vrata, kod kojih (na čvrstoj zemlji) sa svake strane vrata ima najmanje 2,5 m prostora.

- Postavite merni alat na 2,5 m odstojanja od otvora vrata na čvrstu, ravnu podlogu (ne na stativ). Uključite merni alat u radu sa automatikom nivelisanja. Izaberite vrstu rada u kojoj će se dobiti jedna vertikalna laserska ravan frontalno ispred mernog alata.



- Označite sredinu vertikalne laserske linije na podu otvora vrata (tačka I), 5 m rastojanja druge strane otvora vrata (tačka II), kao i na gornjoj ivici otvora vrata (tačka III).



- Okrenite merni alat za 180° i postavite ga na drugu stranu otvora vrata direktno iza tačke II. Pustite merni alat da se niveliše i centrirajte vertikalnu lasersku liniju tako, da njena sredina prolazi tačno kroz tačke I i II.
- Označite sredinu laserske linije na gornjoj ivici otvora vrata kao tačku IV.
- Razlika  $d$  obe markirane tačke III i IV daje stvarno odstupanje mernog alata od vertikale.
- Merite visinu otvora vrata.

ponovite radnju merenja za dve vertikalne laserske ravni. Izaberite za ovo vrstu rada u kojoj se dobijaju jedna vertikalna laserska ravan bočno pored mernog alata, i okrenite merni alat pre početka radnje merenja, za 90°.

Maksimalno dozvoljeno odstupanje izračunajte kao što sledi:

dvostruka visina otvora vrata x 0,2 mm/m

Primer: Kod visine otvora vrata od 2 m sme maksimalno odstupanje

$2 \times 2 \text{ m} \times \pm 0,2 \text{ mm/m} = \pm 0,8 \text{ mm}$  iznositi. Tačke III i IV smeju kod svakog od dva merenja prema tome najviše 0,8 mm da budu jedna od druge.

### Uputstva za rad

- **Koristite uvek samo sredinu laserske linije za markiranje.** Širina laserske linije se menja sa odstojanjem.

### Rad sa laserskom tablicom sa ciljem

Laserska tablica sa ciljem **15** poboljšava vidljivost laserskog zraka pri nepovoljnim uslovima i većim rastojanjima.

Reflektujuća polovica laserske ciljne ploče **15** poboljšava vidljivost linije lasera, a kroz prozirnopolovicu linija lasera je vidljiva i sa zadnje strane laserske ciljne ploče.

### Radovi sa stativom (pribor)

Jedan stativ pruža stabilnu mernu podlogu koja se može podešavati po visini. Stavite merni alat sa 1/4" prihvata za stativ **10** na navoj stativa **21** ili jednog uobičajenog u trgovini foto stativa. Za pričvršćivanje na jednom u trgovini uobičajenog građevinskog stativa potreban Vam je 5/8" prihvat za stativ **9**. Čvrsto zavrtnite merni alat sa zavrtnjem za pričvršćivanje stativa.

### Pričvršćivanje sa univerzalnim držačem (pribor) (pogledajte sliku D)

Pomoću univerzalnog držača **19** možete pričvrstiti merni alat na primer na vertikalnim površinama, cevima ili magnetnim materijalima. Univerzalan držač je isto tako pogodan kao i stativ za pod i olakšava centriranje po visini mernog alata.

### Radovi sa mernom pločom (pribor) (pogledajte slike A–B)

Pomoću merne ploče **16** možete prenositi laserski marker na pod odnosno visinu lasera na zid. Sa nultim poljem i skalom možete meriti odstupanje prema željenoj visini i ponovo nanositi na drugom mestu. Tako otpada tačno podešavanje mernog alata na visinu na koju se prenosi.

Merna ploča **16** ima refleksioni sloj koji poboljšava vidljivost laserskog zraka na većem rastojanju odnosno pri jačem sunčevom zračenju. Pojačavanje svetlosti se može samo onda prepoznati, ako gledate na mernu ploču paralelno laserskom zraku.

### Radovi sa laserskim prijemnikom (pribor) (pogledajte sliku D)

Pri nepovoljnim svetlosnim uslovima (svetla okolina, direktno sunčevo zračenje) i na veća odstojanja koristite radi boljeg nalaženja laserskih linija laserski prijemnik **17**. Uključite pri radovima sa laserskim prijemnikom funkciju pulsa (pogledajte „Funkcija pulsa“, stranicu 197).



### Laserske naočare za gledanje (pribor)

Laserske naočare za gledanje filtriraju okolnu svetlost. Tako izgleda crveno svetlo lasera svetlije za oko.

- ▶ **Ne koristite laserske naočare za posmatranje kao zaštitne naočare.** Laserske naočare za posmatranje služe za bolje prepoznavanje laserskog zraka, one ne štite od laserskog zračenja.
- ▶ **Ne upotrebljavajte laserske naočare za posmatranje kao naočare za sunce ili u putnom saobraćaju.** Laserske naočare za posmatranje ne pružaju punu UV zaštitu i smanjuju opažanje boja.

### Radni primeri (pogledajte slike C–H)

Primere za mogućnosti primene mernog alata naći ćete na grafičkim stranama.

## Održavanje i servis

### Održavanje i čišćenje

Čuvajte i transportujte merni alat samo u isporučenoj zaštitnoj torbi ili koferu.

Držite merni alat uvek čist.

Ne uranjajte merni alat u vodu ili druge tečnosti.

Brišite zaprljanja sa vlažnom, mekom krpom. Ne upotrebljavajte nikakva sredstva za čišćenje ili rastvarače.

Čistite redovno posebno površine na izlaznom otvoru lasera i pazite pritom na dlačice.

Ako bi merni alat i pored brižljivog postupka proizvodnje i kontrole nekada otkazao, popravku mora vršiti neki stručni servis za Bosch-električne alate. Ne otvarajte merni alat sami.

Kod svih pitanja i naručivanja rezervnih delova navedite neizostavno broj predmeta prema tipskoj tablici mernog alata koja ima 10 brojevanih mesta.

U slučaju popravke šaljite merni alat u zaštitnoj torbi **18**.

### Servis i savetovanja kupaca

Servis odgovara na Vaša pitanja u vezi popravke i održavanja Vašeg proizvoda kao i u vezi rezervnih delova. Šematske prikaze i informacije u vezi rezervnih delova naći ćete i pod:

**www.bosch-pt.com**

Bosch-ov tim savetnika će Vam pomoći kod pitanja u vezi kupovine, primene i podešavanja proizvoda i pribora.

### Srpski

Bosch-Service  
Dimitrija Tucovića 59  
11000 Beograd  
Tel.: +381 (011) 244 85 46  
Fax: +381 (011) 241 62 93  
E-Mail: asboschz@EUNet.yu

### Uklanjanje djubreta

Merni alati, pribor i pakovanja treba da se dovoze na regeneraciju koja odgovara zaštiti čovekove okoline.

### Samo za EU-zemlje:



Ne bacajte merne alate u kućno djubre!

Prema evropskoj smernici 2002/96/EG o starim električnim i elektronskim uređajima i njihovom pretvaranju u nacionalno dobro ne moraju više merni alati sposobni za upotrebu da se odvojeno sakupljaju i dovode na regeneraciju koja odgovara zaštiti čovekove okoline.

### Akumulatorske ćelije/baterije:

Ne bacajte akumulatorske ćelije/baterije u kućno djubre, vatru ili vodu. Akumulatorske ćelije/baterije treba sakupljati, regenerisati ili uklanjati na način koji odgovara zaštiti čovekove okoline.

### Samo za EU- zemlje:

Prema smernici 91/157/EWG moraju akumulatorske ćelije/baterije koje su u kvaru ili istrošene da se regenerišu.

**Zadržavamo pravo na promene.**

## Varnostna navodila



Da bi z merilnim orodjem delali brez nevarnosti in varno, morate prebrati in upoštevati vsa navodila. Opozorilne tablice nikoli ne smejo biti nerazpoznavne. **TA NAVODILA DOBRO SHRANITE.**

- ▶ **Bodite previdni** – v primeru izvajanja opravil ali nastavitvev, ki niso opisana v teh navodilih, lahko pride do nevarnega izpostavljanja laserskemu sevanju.
- ▶ **Merilno orodje vam dobavimo z opozorilno tablo v angleščini** (na prikazu merilnega orodja na grafični strani označeno s številko 13).



- ▶ **Pred prvim zagonom prelepitate angleški tekst opozorilne table s priloženo nalepko v svojem jeziku.**
- ▶ **Laserskega žarka ne usmerjajte na osebe ali živali in sami ne glejte v laserski žarek.** Merilno orodje ustvarja lasersko žarčenje laserskega razreda 2 v skladu z IEC 60825-1. Z njim bi lahko zaslepili druge osebe.
- ▶ **Očal za vidnost laserskega žarka ne uporabljajte namesto zaščitnih očal.** Očala za vidnost laserskega žarka so namenjena boljšemu razpoznavanju laserskega žarka, vendar oči ne varujejo pred laserskim sevanjem.
- ▶ **Očal za vidnost laserskega žarka ne uporabljajte namesto sončnih očal oziroma med vožnjo v cestnem prometu.** Očala za vidnost laserskega žarka ne zagotavljajo popolne UV-zaščite in zmanjšujejo sposobnost zaznavanja barv.

- ▶ **Merilno orodje lahko popravlja samo kvalificirano strokovno osebje z originalnimi nadomestnimi deli.** Na ta način bo ohranjena varnost merilnega orodja.
- ▶ **Otrokom ne dovolite, da bi brez nadzora uporabljali lasersko merilno orodje,** saj bi lahko nenamerno zaslepili druge osebe.
- ▶ **Z merilnim orodjem ne smete delati v okolju, kjer je nevarnost eksplozije in kjer se nahajajo gorljive tekočine, plini ali prah.** Merilno orodje lahko povzroči iskre, ki lahko vname prah ali hlape.



**Poskrbite za to, da se merilno orodje in laserska ciljna tabla 15 ne nahajata v bližini srčnih spodbujevalnikov.** Magneti merilnega orodja in laserske ciljne table ustvarjajo polje, ki lahko vpliva na delovanje srčnih spodbujevalnikov.

- ▶ **Merilno orodje in laserska ciljna tabla 15 se ne smeta nahajati v bližini magnetnih nosilcev podatkov in na magnet občutljivih naprav.** Zaradi vplivanja magnetov merilnega orodja in laserske ciljne table lahko pride do nepopravljivih izgub podatkov.

## Opis delovanja

Prosimo odprite zloženo stran, kjer je prikazano merilno orodje in pustite to stran med branjem navodila za uporabo odprto.

### Uporaba v skladu z namenom

Merilno orodje je predvideno za določanje in preverjanje vodoravnih in navpičnih črt.

**Tehnični podatki**

<b>Linijski laser</b>	<b>GLL 3-80 P Professional</b>
Številka artikla	3 601 K63 300
Delovno območje <sup>1)</sup>	
– standardno	20 m
– s funkcijo pulziranja	15 m
– z laserskim sprejemnikom	5–80 m
Točnost niveliranja	±0,2 mm/m
Področje samoniveliranja tipično	±4°
Čas niveliranja tipično	<4 s
Delovna temperatura	-10 °C ... +40 °C
Temperatura skladiščenja	-20 °C ... +70 °C
Relativna zračna vlaga maks.	90 %
Laserski razred	2
Tip laserja	640 nm, <1 mW
C <sub>6</sub>	1
najkrajše trajanje impulza	1/1600 s
Prijemalo za stativ	1/4", 5/8"
Bateriji	4 x 1,5 V LR06 (AA)
Trajanje obratovanja	
– s tremi laserskimi ravninami	5 h
– z dvema laserskima ravninama	9 h
– z eno lasersko ravnino	18 h
Teža po EPTA-Procedure 01/2003	0,75 kg
Mere	159 x 141 x 75 mm
Vrsta zaščite	IP 54 (zaščita pred prahom in vodnimi curki)

1) Delovno območje se lahko zaradi neugodnih pogojev v okolici (na primer direktno sončno sevanje) zmanjša.

Prosimo upoštevajte številko artikla na tipski ploščici Vašega merilnega orodja – trgovske oznake posameznih merilnih orodij so lahko drugačne.

Jasno identifikacijo Vašega merilnega orodja omogoča serijska številka **14** na tipski ploščici.

## Komponente na sliki

Oštevilčenje naslikanih komponent se nanaša na prikaz merilnega orodja na strani z grafiko.

- 1 Izstopna odprtina laserskega žarka
- 2 Opozorilo o bateriji
- 3 Tipka funkcije pulziranja
- 4 Tipka za izbiro vrste delovanja
- 5 Prikaz funkcije pulziranja
- 6 Prikaz za delo brez nivelirne avtomatike
- 7 Vklonno/izklonno stikalo
- 8 Magneti
- 9 Prijemalo za stativ 5/8"
- 10 Prijemalo za stativ 1/4"
- 11 Aretiranje pokrova predalčka za baterije
- 12 Pokrov predalčka za baterije
- 13 Opozorilna ploščica laserja
- 14 Serijska številka
- 15 Laserska ciljna tabla
- 16 Merilna plošča s podnožjem\*
- 17 Laserski sprejemnik\*
- 18 Zaščitna torba\*
- 19 Univerzalno držalo\*
- 20 Očala za vidnost laserskega žarka\*
- 21 Stativ\*
- 22 Merilna letev\*

\* Prikazan ali opisan pribor ne spada v standardni obseg dobave.

## Montaža

### Vstavljanje/zamenjava baterij

Pri uporabi merilnega orodja priporočamo uporabo alkalnih manganskih baterij.

Če želite odpreti pokrov predalčka za baterijo **12**, potisnite zaskočko **11** v smeri puščice in snemite pokrov predalčka za baterijo. Vstavite baterije. Pri tem pazite na pravilnost polov, kot je prikazano na notranji strani pokrova predalčka za baterije.

Če baterije postajajo šibke, se pojavi enkratni zvočni signal, ki traja 5 s. Opozorilo o bateriji **2** sveti trajno rdeče. Merilno orodje lahko še deluje manj kot 2 h.

Če so baterije pri vklopu merilnega orodja šibke, se direktno po vklopu merilnega orodja pojavi zvočni signal, ki traja 5 s.

Vedno zamenjajte obe bateriji hkrati. Uporabite samo bateriji istega proizvajalca in enake kapacitete.

- ▶ **Če merilnega orodja dalj časa ne boste uporabljali, odstranite iz njega bateriji.** Med dolgim skladiščenjem lahko bateriji zarjavita in se samodejno izpraznita.

## Delovanje

### Zagon

- ▶ **Pri obratovanju merilnega orodja zaslišite pod določenimi pogoji glasne zvočne signale. Merilno orodje se zaradi tega ne sme nahajati v bližini ušesa oz. drugih oseb.** Glasen zvok lahko poškoduje sluh.
- ▶ **Zavarujte merilno orodje pred vlago in direktnim sončnim sevanjem.**
- ▶ **Ne izpostavljajte merilnega orodja ekstremnim temperaturam ali ekstremnemu nihanju temperature.** Poskrbite za to, da npr. ne bo ležalo dalj časa v avtomobilu. Če je merilno orodje bilo izpostavljeno večjim temperaturnim nihanjem, najprej pustite, da se temperatura pred uporabo uravna. Pri ekstremnih temperaturah ali temperaturnih nihanjih se lahko poškoduje natančnost delovanja merilnega orodja.
- ▶ **Izogibajte se močnim udarcem ali padcem merilnega orodja na tla.** Po močnejših mehanskih vplivih na merilno orodje odzunaj je treba pred nadaljevanjem dela vedno preizkusiti točnost naprave (glejte „Točnost niveliranja“).
- ▶ **Med transportom izklopite merilno orodje.** Ob izklopu se nihajna enota zablokira, saj bi se sicer pri močnem premikanju poškodovala.

### Vklop/izklop

Za **vklop** merilnega orodja potisnite vklopno/izklopno stikalo **7** v položaj „**on**“ (za delo brez nivelirne avtomatike) ali v položaj „**on**“ (za delo z nivelirno avtomatiko). Merilno orodje takoj po vklopu pošlje laserske žarke iz izstopnih odprtin **1**.

- ▶ **Laserskega žarka ne usmerjajte na osebe ali živali in ne glejte vanj, tudi ne iz večje razdalje.**

Za **izklop** merilnega orodja potisnite vklopno/izklopno stikalo **7** v položaj „**off**“. Pri izklopu se nihajna enota zablokira.

Pri prekoračitvi najvišje dovoljene delovne temperature, ki znaša 45 °C, se orodje zaradi zaščite laserske diode izklopi. Po ohladitvi je merilno orodje spet pripravljeno na delovanje in lahko ga ponovno vklopite.

### Deaktiviranje avtomatike izklopa

Če pribl. 30 min ne pritisnete nobene tipke na merilnem orodju, se merilno orodje zaradi varovanja baterij avtomatsko izklopi.

Če želite merilno orodje po avtomatskem izklopu spet vklopiti, lahko najprej potisnete vklopno/izklopno stikalo **7** v položaj „**off**“ in tako vklopite merilno orodje ali pa pritisnete enkrat na stikalo za vrste delovanja **4**, oziroma tipko funkcije pulziranja **3**.

Za deaktiviranje odklopne avtomatike morate (pri vklopljenem merilnem orodju) najmanj za 3 s držati pritisnjeno tipko za vrste delovanja **4**. Ko je odklopna avtomatika deaktivirana, utripnejo laserski žarki za kratek čas v potrditev.

- ▶ **Vklopljenega merilnega orodja nikoli ne puščajte brez nadzorstva in ga po uporabi izklopite.** Laserski žarek lahko zaslepi druge osebe.

Če želite aktivirati avtomatski izklop, izklopite merilno orodje in ga nato ponovno vklopite ali pa namesto tega pritisnite tipko za izbiro vrste delovanja **4** in jo 3 s držite pritisnjeno.

### Deaktiviranje zvočnega signala

Pri vklopu merilnega orodja je zvočni signal vedno aktiviran.

Za deaktiviranje oz. aktiviranje zvočnega signala pritisnite istočasno tipko za izbiro vrste delovanja **4** in tipko funkcije pulziranja **3** ter jo držite 3 s pritisnjeno.

Tako kot pri aktiviranju kot tudi pri deaktiviranju zaslišite tri kratke zvočne signale.

### Vrste delovanja

Merilno orodje razpolaga z več vrstami delovanja, med katerimi lahko kadarkoli menjate:

- ustvarjanje vodoravne laserske ravnine,
- ustvarjanje navpične laserske ravnine,
- ustvarjanje dveh navpičnih laserskih ravnin,
- ustvarjanje ene vodoravne laserske ravnine in dveh navpičnih laserskih ravnin.

Po vklopu merilno orodje ustvari vodoravno lasersko ravnino. Če želite menjati vrsto delovanja, pritisnite ustrezno tipko za vrste delovanja **4**.

Vse vrste delovanja lahko izberete tako z nivelirno avtomatiko ali tudi brez nivelirne avtomatike.

### Funkcija pulziranja

Pri delu z laserskim sprejemnikom **17** morate – neodvisno od izbrane vrste delovanja – aktivirati funkcijo pulziranja.

V funkciji pulziranja utripajo laserske linije z zelo visoko frekvenco, tako da jih lahko laserski sprejemnik **17** tudi najde.

Za vklop funkcije pulziranja pritisnite tipko **3**. Pri vklopljeni funkciji pulziranja sveti prikaz **5** zeleno.

Človeško oko pri vklopljeni funkciji pulziranja zazna zmanjšanje vidljivosti laserskih linij. Za delo brez laserskega sprejemnika zaradi tega izklopite funkcijo pulziranja s ponovnim pritiskom tipke **3**. Pri izklopljeni funkciji pulziranja ugasne prikaz **5**.

## Avtomatika niveliranja

### Delo z avtomatiko niveliranja

Postavite merilno orodje na vodoravno, trdno podlogo, pritrdite ga na držalo **19** ali na stativ **21**.

Za delo z avtomatiko niveliranja potisnite vklopno/izklopno stikalo **7** v položaj „**on**“.

Nivelirna avtomatika avtomatsko izravna neravnine znotraj samonivelirnega območja  $\pm 4^\circ$ . Niveliranje je končano takoj, ko se laserske linije ne premikajo več.

Laserske linije pričnejo utripati v hitrem taktu, če avtomatsko niveliranje ni možno, npr. ker stojna ploskev merilnega orodja odstopa več kot  $4^\circ$  od vodoravnice. Pri aktiviranem zvočnem signalu zaslišite zvočni signal v hitrem taktu maksimalno 30 s. V roku 10 s po vklopu se ta alarmni signal deaktivira, saj se tako omogoči naravnavanje merilnega orodja.

Merilno orodje postavite vodoravno in počakajte na samoniveliranje. Kakor hitro se merilno orodje nahaja znotraj samonivelirnega območja  $\pm 4^\circ$ , laserski žarki trajno svetijo in zvočni signal se izklopi.

V primeru pretresov in spreminjanja položaja med delovanjem se merilno orodje samodejno ponovno nivelira. Po novem niveliranju preverite položaj vodoravne oziroma navpične laserske črte glede na referenčne točke in se tako izognite napakam.

### Delo brez avtomatike niveliranja

Za dela brez nivelirne avtomatike potisnite vklopno/izklopno stikalo **7** v položaj „**off**“. Pri izklopljeni nivelirni avtomatiki sveti prikaz **6** rdeče in laserske linije utripajo 30 s v počasnem taktu.

Pri izklopljeni nivelirni avtomatiki lahko merilno orodje držite prostoročno ali jo postavite na ustrezno podlogo. Laserske linije ne potekajo več njujno navpično druga do druge.

## Točnost niveliranja

### Vplivi na točnost

Na točnost niveliranja najbolj vpliva temperatura okolice. Posebno temperaturne razlike, ki se širijo od tal navzgor, lahko preusmerijo laserski žarek.

Glede na to, da je slojevitost temperature pri tleh največja, je treba merilno orodje pri meritvah razdalj, ki presegajo 20 m, vedno montirati na stativ. Poleg tega merilno orodje po možnosti postavite v sredino delovne površine.

Poleg zunanjih vplivov lahko na odklone pri meritvah delujejo tudi vplivi, ki so specifični za napravo (na primer padci ali siloviti udarci). Pred vsakim začetkom dela zato preverite točnost merilnega orodja.

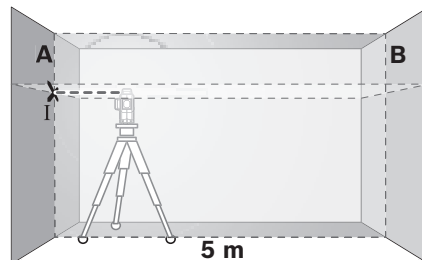
Najprej preverite natančnost niveliranja vodoravne laserske linije in nato še natančnost niveliranje navpičnih laserskih linij.

Če se zgodi, da merilno orodje pri preverjanju prekorači maksimalno odstopanje, ga mora popraviti servis podjetja Bosch.

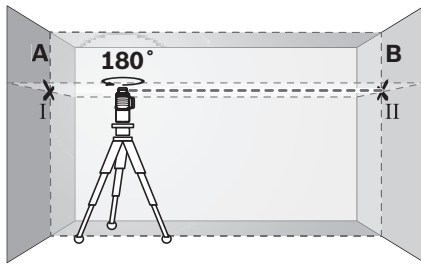
### Preverjanje vodoravne nivelirne natančnosti prečne osi

Za preverjanje potrebujete prosto merilno območje dolžine 5 m na trdni podlagi med dvema stenama A in B.

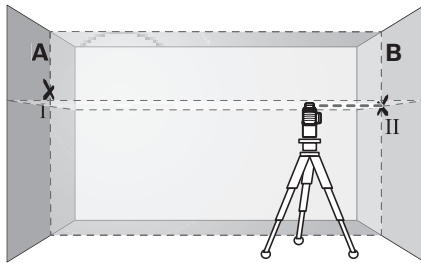
- Montirajte merilno orodje blizu stene A na stativ ali ga postavite na trdno, ravno podlogo. Vključite merilno orodje med delovanjem z nivelirno avtomatiko. Izberite vrsto delovanja, kjer se ustvarita vodoravna laserska ravnina in navpična laserska ravnina frontalno pred merilnim orodjem.



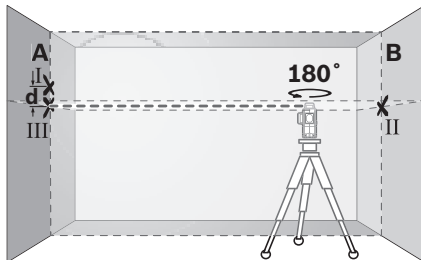
- Naravnajte laser na bližnjo steno A in pustite, da se merilno orodje nivelira. Označite sredino točke, kjer se križajo laserske linije na steni A (točka I).



- Obrnite merilno orodje za  $180^\circ$ , počakajte, da se bo niveliralo in označite točko križanja laserskih črt na nasprotni steni B (točka II).
- Namestite merilno orodje – ne da bi ga obračali – v bližino stene B, ga vklopite in počakajte, da se nivelira.



- Poravnajte višino merilnega orodja tako (s pomočjo stativa ali po potrebi s podlaganjem), da so bo točka križanja laserskih črt natančno ujemala s predhodno označeno točko II na steni B.



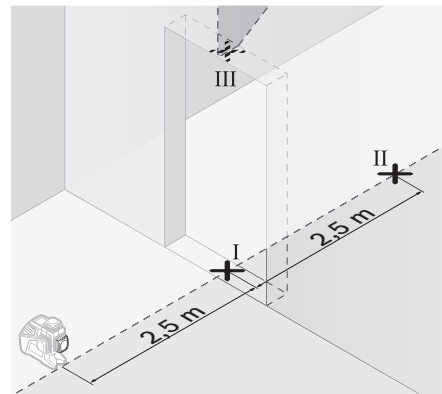
- Obrnite merilno orodje za  $180^\circ$ , ne da bi spreminjali višino. Usmerite ga na steno A, tako da bo navpična laserska črta potekala skozi prej označeno točko I. Počakajte, da se bo merilno orodje niveliralo in označite točko križanja laserskih črt na steni A (točka III).
- Razlika **d** med obema označenima točkama I in III na steno A je dejanski višinski odklon merilnega orodja vzdolž prečne osi.

Na merilni razdalji  $2 \times 5 \text{ m} = 10 \text{ m}$  znaša maksimalno dovoljeno odstopanje:  
 $10 \text{ m} \times \pm 0,2 \text{ mm/m} = \pm 2 \text{ mm}$ .  
 Razlika **d** med točkama I in III sme posledično znašati največ 2 mm.

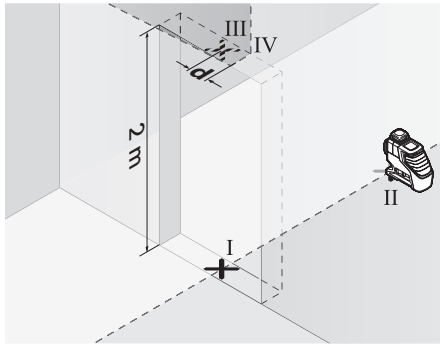
#### Preverjanje nivelirne natančnosti navpičnih linij

Za preverjanje potrebujete odprtino za vrata, pri kateri je (na trdni podlagi) na vsaki strani vrat najmanj 2,5 m prostora.

- Postavite merilno orodje v razdalji 2,5 m od odprtine vrat na trdno, ravno podlago (ne na stativ). Vključite merilno orodje med delovanjem z nivelirno avtomatiko. Izberite vrsto delovanja, kjer se navpična laserska ravnina ustvari frontalno pred merilnim orodjem.



- Označite sredino navpične laserske črte na dnu odprtine za vrata (točka I), 5 m proč na drugi strani odprtine za vrata (točka II), ter na zgornjem robu odprtine za vrata (točka III).



- Zavrtnite merilno orodje za 180° in ga postavite na drugi strani odprtine vrat direktno za točko II. Pustite, da se merilno orodje nivelira in usmerite navpično lasersko linijo tako, da sredina slednje poteka natančno skozi točke I in II.
- Označite sredino laserske linije na zgornjem robu odprtine vrat kot točko IV.
- Razlika  $d$  med obema označenima točkama III in IV je dejanski odklon merilnega orodja od navpičnice.
- Merite višino odprtine za vrata.

Popravite merilni postopek za drugo navpično lasersko ravnino. V ta namen izberite vrsto delovanja, kjer se navpična laserska ravnina ustvari na strani zraven merilnega orodja ter merilno orodje zasukajte pred pričetkom merilnega postopka za 90°.

Maksimalni dovoljeni odklon izračunajte, kot sledi:

dvojna višina odprtine vrat x 0,2 mm/m

Primer: pri višini odprtine vrat 2 m sme znašati maksimalni odklon

$2 \times 2 \text{ m} \times \pm 0,2 \text{ mm/m} = \pm 0,8 \text{ mm}$ . Točki III in IV tako smeta pri vsaki od obeh meritev posledično ležati narazen maksimalno 0,8 mm.

### Navodila za delo

- ▶ **Za označevanje uporabljajte vedno samo sredino laserske črte.** Širina laserske črte se z oddaljenostjo spreminja.

### Delo z lasersko ciljno tablo

Laserska ciljna tabla **15** izboljša vidljivost laserskega žarka pri neugodnih razmerah in večjih razdaljah.

Reflektirajoča polovica laserske ciljne table **15** izboljša vidljivost laserske linije, skozi transparentno polovico je laserska linija vidna tudi z zadnje strani laserske ciljne table.

### Delo s stativom (pribor)

Sativ vam zagotavlja stabilno, višinsko nastavljivo merilno podlogo. Postavite merilno orodje s prijemalo za stativ **1/4" 10** na navoj stativa **21** ali običajnega komercialnega fotostativa. Pri pritrditvi na običajni gradbeni stativ uporabite **5/8"-prijemalo za stativ 9**. Privijte merilno orodje z nastavitvenim vijakom na stativ.

### Pritrditev z univerzalnim držalom (pribor) (glejte sliko D)

S pomočjo univerzalnega držala **19** lahko merilno orodje pritrdite npr. na navpičnih površinah, ceveh ali magnetnih materialih. Univerzalno držalo je prav tako primerno kot talni stativ in olajša višinsko naravnost merilnega orodja.

### Delo z merilno ploščo (pribor) (glejte slike A–B)

S pomočjo merilne plošče **16** lahko lasersko oznako prenesete na tla oz. višino laserja na steno. Z ničelnim poljem in skalo lahko merite premik od zelene višine in ga vnesete na neko drugo mesto. Točna nastavitvev merilnega orodja na višino, ki se bo prenesla, tako ni več potrebna.

Merilna plošča **16** ima odbojni premaz, ki pri večjih razdaljah oziroma pri močni sončni svetlobi izboljša vidnost laserskega žarka. Ojačanje svetlobe je vidno le takrat, če na merilno ploščo gledate vzporedno z laserskim žarkom.

### Delo z laserskim sprejemnikom (pribor) (glejte sliko D)

Pri neugodnih svetlobnih razmerah (razsvetljena okolica, direktno sonce) in pri večjih razdaljah uporabite laserski sprejemnik **17** za boljšo vidnost laserskih linij. Pri delu z laserskim sprejemnikom vklopite funkcijo pulziranja (glejte „Funkcija pulziranja“, stran 205).



### Očala za vidnost laserskega žarka (pribor)

Očala za vidnost laserskega žarka filtrirajo svetlobo okolice. S tem postane rdeča svetloba laserskega žarka svetlejša za oko.

- ▶ **Očal za vidnost laserskega žarka ne uporabljajte namesto zaščitnih očal.** Očala za vidnost laserskega žarka so namenjena boljšemu razpoznavanju laserskega žarka, vendar oči ne varujejo pred laserskim sevanjem.
- ▶ **Očal za vidnost laserskega žarka ne uporabljajte namesto sončnih očal oziroma med vožnjo v cestnem prometu.** Očala za vidnost laserskega žarka ne zagotavljajo popolne UV-zaščite in zmanjšujejo sposobnost zaznavanja barv.

### Delovni primeri (glejte slike C–H)

Primeri za možnosti uporabe merilnega orodja se nahajajo na grafičnih straneh.

## Vzdrževanje in servisiranje

### Vzdrževanje in čiščenje

Merilno orodje skladiščite in transportirajte samo v priloženi zaščitni torbi ali kovčku.

Merilno orodje naj bo vedno čisto.

Merilnega orodja nikoli ne potaplajte v vodo ali v druge tekočine.

Umazanijo obrišite z vlažno, mehko krpo. Uporaba čistil in topil ni dovoljena.

Še posebno redno čistite površine ob izstopni odprtini laserja in pazite, da krpa ne bo puščala vlaken.

Če merilna naprava kljub skrbnim postopkom proizvodnje in preizkusov ne deluje, morate poskrbeti za to, da se popravilo izvede s strani pooblaščenega servisa za električna orodja Bosch. Merilnega orodja sami ne smete odpirati.

V primeru kakršnihkoli vprašanj in pri naročanju nadomestnih delov obvezno navedite 10-mestno številko artikla, ki se nahaja na tipski ploščici merilnega orodja.

Merilno orodje pošljite na popravilo v zaščitni torbi **18**.

### Servis in svetovanje

Servis vam bo dal odgovore na vaša vprašanja glede popravila in vzdrževanja izdelka ter nadomestnih delov. Prikaze razstavljenega stanja in informacije glede nadomestnih delov se nahajajo tudi na internetnem naslovu:

**www.bosch-pt.com**

Skupina svetovalcev podjetja Bosch vam bo z veseljem na voljo pri vprašanjih glede nakupa, uporabe in nastavitve izdelka in pribora.

### Slovensko

Top Service d.o.o.  
Celovška 172  
1000 Ljubljana  
Tel.: +386 (01) 5194 225  
Tel.: +386 (01) 5194 205  
Fax: +386 (01) 5193 407

### Odlaganje

Merilna orodja, pribor in embalažo oddajte v okolju prijazno ponovno predelavo.

### Samo za države EU:



Merilnega orodja ne odlagajte med hišne odpadke!  
V skladu z evropsko smernico 2002/96/ES o odsluženih električnih in elektronskih aparatih in njenim tolmačenjem v nacionalnem pravu je treba neuporabna merilna orodja ločeno zbirati in jih nato oddati v okolju prijazno ponovno predelavo.

### Akumulatorske celice/baterije:

Akumulatorskih celic/baterij ne vrzite med gospodinjske odpadke, v ogenj ali vodo. Akumulatorske celice/baterije morate zbirati, reciklirati ali jih na okolju prijazen način odstraniti med odpadke.

### Samo za države EU:

V skladu z direktivo 91/157/EGS se morajo okvarjene ali prazne akumulatorske celice/baterije reciklirati.

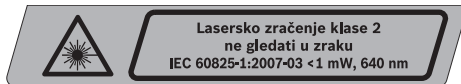
### Pridrujemo si pravico do sprememb.

## Upute za sigurnost



Sve upute treba pročitati i pridržavati ih se, kako bi se sa mjernim alatom moglo raditi bezopasno i sigurno. Znakove i natpise upozorenja na mjernom alatu održavajte čitljivim. OVE UPUTE SPREMITE NA SIGURNO MJESTO.

- ▶ **Oprez** – ako se koriste uređaji za posluživanje ili podešavanje različiti od onih ovdje navedenih ili se izvode drugačiji postupci, to može dovesti do opasnih izlaganja zračenju.
- ▶ Mjerni alat se isporučuje sa natpisom upozorenja na engleskom jeziku (na prikazu mjernog alata na stranici sa slikama, označen brojem 13).



- ▶ **Prije prve uporabe na naljepnicu sa engleskim tekstom nalijepite isporučenu naljepnicu na Vašem materinjem jeziku.**
- ▶ **Lasersku zraku ne usmjeravajte na ljude ili životinje i ne gledajte izravno u lasersku zraku.** Ovaj mjerni alat proizvodi lasersko zračenje klase lasera 2, prema IEC 60825-1. Zbog toga možete zaslijepiti ljude.
- ▶ **Naočale za gledanje lasera ne koristite kao zaštitne naočale.** Naočale za gledanje lasera služe za bolje prepoznavanje laserske zrake, međutim one ne mogu zaštititi od laserskog zračenja.
- ▶ **Naočale za gledanje lasera ne koristite kao sunčane naočale ili u cestovnom prometu.** Naočale za gledanje lasera ne služe za potpunu zaštitu od ultraljubičastih zraka i smanjuju sposobnost za razlikovanje boja.

- ▶ **Popravak mjernog alata prepustite samo kvalificiranom stručnom osoblju i samo sa originalnim rezervnim dijelovima.** Na taj će se način postići da ostane zadržana sigurnost mjernog alata.
- ▶ **Ne dopustite djeci da bez nadzora koriste laserski mjerni alat.** Djeca bi mogla nehotično zaslijepiti druge ljude.
- ▶ **Sa mjernim alatom ne radite u okolini ugroženoj eksplozijom, u kojoj se nalaze zapaljive tekućine, plinovi ili prašina.** U mjernom alatu mogu nastati iskre koje mogu zapaliti prašinu ili pare.



**Mjerni alat i lasersku ciljnu ploču 15 ne stavljajte blizu srčanih stimulatora.** Magnetsko polje koje proizvodi mjerni alat i laserska ciljna ploča može poremetiti funkciju srčanih stimulatora.

- ▶ **Mjerni alat i lasersku ciljnu ploču 15 držite dalje od magnetskih nosača podataka i magnetski osjetljivih uređaja.** Pod djelovanjem magneta mjernog alata i laserske ciljne ploče može doći do nepovratnih gubitaka podataka.

## Opis djelovanja

Molimo otvorite preklopnu stranicu s prikazom mjernog alata i držite ovu stranicu otvorenom dok čitate upute za uporabu.

### Uporaba za određenu namjenu

Mjerni alat je predviđen za određivanje i provjeru vodoravnih i okomitih linija.

**Tehnički podaci**

<b>Linijski laser</b>	<b>GLL 3-80 P Professional</b>
Kataloški br.	3 601 K63 300
Radno područje <sup>1)</sup>	
– standardno	20 m
– sa impulsnom funkcijom	15 m
– sa prijemnikom lasera	5–80 m
Točnost niveliranja	±0,2 mm/m
Tipično područje samoniveliranja	±4°
Tipično vrijeme niveliranja	<4 s
Radna temperatura	-10 °C ... +40 °C
Temperatura uskladištenja	-20 °C ... +70 °C
Relativna vlažnost max.	90 %
Klasa lasera	2
Tip lasera	640 nm, <1 mW
C <sub>6</sub>	1
najkraće trajanje impulsa	1/1600 s
Pričvršćenje stativa	1/4", 5/8"
Baterije	4 x 1,5 V LR06 (AA)
Trajanje rada	
– sa 3 ravnine lasera	5 h
– sa 2 ravnine lasera	9 h
– sa 1 ravninom lasera	18 h
Težina odgovara EPTA-Procedure 01/2003	0,75 kg
Dimenzije	159 x 141 x 75 mm
Vrsta zaštite	IP 54 (zaštićen od prašine i prskanja vode)

1) Radno područje može se smanjiti zbog nepovoljnih uvjeta okoline (npr. izravno djelovanje sunčevih zraka).

Molimo pridržavajte se kataloškog broja na tipskoj pločici vašeg mjernog alata, jer trgovačke oznake pojedinih mjernih alata mogu varirati.

Za jednoznačno identificiranje vašeg mjernog alata služi serijski broj **14** na tipskoj pločici.

## Prikazani dijelovi uređaja

Numeriranje prikazanih komponenti odnosi se na prikaz mjernog alata na stranici sa slikama.

- 1 Izlazni otvor laserske zrake
- 2 Upozorenje za bateriju
- 3 Tipka impulsne funkcije
- 4 Tipka za način rada
- 5 Pokazivač impulsne funkcije
- 6 Pokazivač rada bez nivelacijske automatike
- 7 Prekidač za uključivanje/isključivanje
- 8 Magneti
- 9 Stezač stativa 5/8"
- 10 Stezač stativa 1/4"
- 11 Aretiranje poklopca pretinca za baterije
- 12 Poklopac pretinca za baterije
- 13 Znak upozorenja za laser
- 14 Serijski broj
- 15 Laserska ciljna ploča
- 16 Mjerna ploča sa stopalom\*
- 17 Prijemnik lasera\*
- 18 Zaštitna torbica\*
- 19 Univerzalni držač\*
- 20 Naočale za gledanje lasera\*
- 21 Stativ\*
- 22 Mjerna letva\*

\* Prikazan ili opisan pribor ne pripada standardnom opsegu isporuke.

## Montaža

### Stavljanje/zamjena baterije

Za rad mjernog alata preporučuje se primjena alkalno-manganskih baterija.

Za otvaranje poklopca pretinca za baterije **12** pomaknite aretiranje **11** u smjeru strelice i otvorite poklopac pretinca za baterije. Stavite baterije. Kod toga pazite na ispravan polaritet prema shemi na unutarnjoj strani poklopca pretinca za baterije.

Ako su baterije slabe, jedan puta će se oglasiti signalni ton u trajanju 5 s. Upozorenje za baterije **2** će stalno treperiti kao crveno. Mjerni alat može raditi još manje od 2 h.

Ako su baterije slabe kod uključivanja mjernog alata, odmah nakon uključivanja mjernog alata oglasit će se signalni ton u trajanju 5 s.

Zamijenite uvijek sve baterije istodobno. Koristite samo baterije jednog proizvođača i istog kapaciteta.

- ▶ **Izvadite baterije iz mjernog alata ako se on dulje neće koristiti.** Baterije mogu kod duljeg uskladištenja korodirati i same se isprazniti.

## Rad

### Puštanje u rad

- ▶ **Kod rada mjernog alata, pod određenim uvjetima će se oglasiti glasni signalni tonovi. Zbog toga mjerni alat držite dalje od uha, odnosno od drugih osoba.** Glasan ton može oštetiti sluh.
- ▶ **Zaštitite mjerni alat od vlage i izravnog djelovanja sunčevih zraka.**
- ▶ **Mjerni alat ne izlažite ekstremnim temperaturama ili oscilacijama temperature.** Ne ostavljajte ga npr. dulje vrijeme u automobilu. Kod većih temperaturnih oscilacija, prije nego što ćete ga pustiti u rad, ostavite mjerni alat da se prvo temperira. Kod ekstremnih temperatura ili oscilacija temperature može se smanjiti preciznost mjernog alata.
- ▶ **Izbjegavajte snažne udarce na mjerni alat ili njegov pad.** Nakon jačih vanjskih djelovanja na mjerni alat, prije daljnjih radova trebate uvijek provesti kontrolu točnosti (vidjeti „Točnost niveliranja“).
- ▶ **Isključite mjerni alat ako ćete ga transportirati.** Kod isključivanja će se blokirati njišuća jedinica, koja bi se inače mogla oštetiti kod većeg gibanja.

### Uključivanje/isključivanje

Za **uključivanje** mjernog alata pomaknite prekidač za uključivanje/isključivanje **7** u položaj „**on**“ (za radove bez nivelacijske automatike) ili u položaj „**on**“ (za radove sa nivelacijskom automatikom). Mjerni alat odmah nakon uključivanja emitira liniju lasera iz izlaznih otvora **1**.

► **Ne usmjeravajte lasersku zraku na ljude ili životinje i ne gledajte u lasersku zraku, niti sa veće udaljenosti.**

Za **isključivanje** mjernog alata pomaknite prekidač za uključivanje/isključivanje **7** u položaj „**off**“. Kod isključivanja će se blokirati njišuća jedinica.

Kod prekoračenja max. dopuštene radne temperature od 45 °C dolazi do isključivanja u svrhu zaštite laserske diode. Nakon ohlađivanja je mjerni alat ponovno pripravan za rad i može se ponovno uključiti.

### Deaktiviranje automatike isključivanja

Ako se u trajanju cca. 30 minuta ne bi pritisnula niti jedna tipka na mjernom alatu, mjerni alat će se isključiti u svrhu čuvanja baterija.

Da bi se mjerni alat nakon automatskog isključivanja ponovno uključio, prekidač za uključivanje/isključivanje **7** možete prvo pomaknuti u položaj „**off**“ i mjerni alat nakon toga ponovno uključiti ili pritisnuti jedan puta tipku za način rada **4** ili tipku impulsne funkcije **3**.

Za deaktiviranje automatike isključivanja, tipku za način rada **4** (kod uključenog mjernog alata) držite pritisnutu najmanje 3 s. Ako je automatika isključivanja deaktivirana, za potvrdu će na kratko zatreperiti laserske zrake.

► **Uključeni mjerni alat ne ostavljajte bez nadzora i isključite mjerni alat nakon uporabe.** Laserska zraka bi mogla zaslijepiti ostale osobe.

Za aktiviranje automatskog isključivanja, isključite mjerni alat i ponovno ga uključite ili umjesto toga tipku za način rada **4** držite pritisnutu najmanje 3 s.

### Deaktiviranje signalnog tona

Nakon uključivanja mjernog alata, signalni ton je uvijek aktiviran.

Za deaktiviranje odnosno aktiviranje signalnog tona, istodobno pritisnite tipku za način rada **4** i tipku za impulsnu funkciju **3** i držite ih pritisnute najmanje 3 s.

Kako kod aktiviranja, tako i kod deaktiviranja, za potvrdu će se oglasiti tri kratka signalna tona.

### Načini rada

Mjerni alat raspolaže sa više načina rada, između kojih se u svakom trenutku može mijenjati:

- proizvodi se vodoravna ravnina lasera,
- proizvodi se okomita ravnina lasera,
- proizvode se dvije okomite ravnine lasera,
- proizvodi se jedna vodoravna ravnina lasera kao i dvije okomite ravnine lasera.

Nakon uključivanja mjerni alat proizvodi jednu vodoravnu ravninu lasera. Za promjenu načina rada pritisnite tipku za način rada **4**.

Svi načini rada mogu se odabrati, kako sa tako i bez nivelacijske automatike.

### Impulsna funkcija

Za radove sa prijemnikom lasera **17** – neovisno od odabranog načina rada – mora se aktivirati impulsna funkcija.

U impulsnoj funkciji linije lasera trepere sa vrlo visokom frekvencijom i zbog toga nalaze primjenu za prijemnik lasera **17**.

Za uključivanje impulsne funkcije pritisnite tipku **3**. Kod uključene impulsne funkcije, pokazivač **5** svijetli kao zeleni.

Za ljudsko oko je vidljivost linije lasera umanjena kod uključene impulsne funkcije. Za radove bez prijemnika lasera, zbog toga isključite impulsnu funkciju ponovnim pritiskom na tipku **3**. Kod isključene impulsne funkcije ugasit će se pokazivač **5**.

## Nivelacijska automatika

### Radovi s nivelacijskom automatikom

Postavite mjerni alat na vodoravnu čvrstu podlogu, pričvrstite ga na držač **19** ili na stativ **21**.

Za radove sa nivelacijskom automatikom, prekidač za uključivanje/isključivanje **7** pomaknite u položaj „**on**“.

Nivelacijska automatika automatski izjednačava neravnine unutar područja samonivelacije od  $\pm 4^\circ$ . Nivelacija je završena čim se linije lasera više ne pomiču.

Ako automatska nivelacija nije moguća, npr. jer površina stajanja mjernog alata za više od  $4^\circ$  odstupa od horizontale, linije lasera će početi treperiti u brzom ritmu. Kod aktiviranog signalnog tona, u trajanju max. 30 s oglasit će se signalni ton u brzom ritmu. U toku 10 s nakon uključivanja, ovaj je alarm deaktiviran, kako bi se omogućilo podešavanje mjernog alata.

Postavite mjerni alat u vodoravni položaj i pričekajte na samonivelaciju. Čim se mjerni alat nađe unutar područja samonivelacije od  $\pm 4^\circ$ , stalno će svijetliti laserske zrake i signalni ton će se isključiti.

U slučaju vibracija ili promjene položaja tijekom rada, mjerni alat će se automatski ponovno iznivelirati. Nakon ponovnog niveliranja, kako bi se izbjegla greška provjerite položaj vodoravne odnosno okomite linije lasera u odnosu na referentnu točku.

### Radovi bez nivelacijske automatike

Za radove bez nivelacijske automatike, prekidač za uključivanje/isključivanje **7** pomaknite u položaj „**on**“. Kod isključene nivelacijske automatike, pokazivač **6** će se upaliti kao crveni i linije lasera će za 30 s treperiti u sporom ritmu.

Kod isključene nivelacijske automatike mjerni alat možete slobodno držati u rukama ili staviti na nagnutu podlogu. Linije lasera nisu više nužno položene okomito jedna prema drugoj.

## Točnost niveliranja

### Utjecaji na točnost

Najveći utjecaj ima temperatura okoline. Posebno, temperaturne razlike od poda prema gore, mogu skrenuti lasersku zraku.

Budući da je slojevitost temperature najveća u visini poda, mjerni alat trebate uvijek montirati na stativ počevši od mjerne dionice 20 m. Osim toga mjerni alat po mogućnosti postavite na sredinu radne površine.

Osim vanjskih utjecaja, do odstupanja mogu dovesti i utjecaji specifični za uređaj (kao npr. pad ili snažni udarci). Zbog toga prije svakog početka rada provjerite točnost mjernog alata.

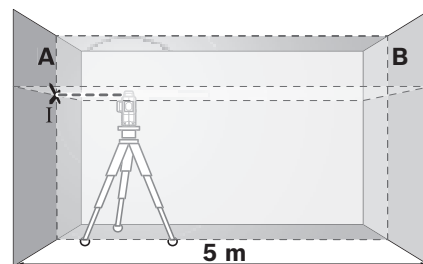
Najprije provjerite točnost nivelacije vodoravne linije lasera i nakon toga točnost nivelacije okomitih linija lasera.

Ako bi mjerni alat kod ispitivanja premašio maksimalno odstupanje, tada ga možete popraviti u Bosch ovlaštenom servisu.

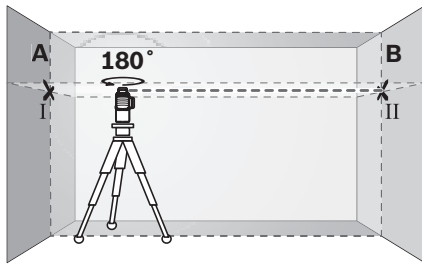
### Kontrola vodoravne točnosti niveliranja poprečne osi

Za provjeru vam je potrebna slobodna mjerna staza od 5 m, na čvrstoj podlozi, između dva zida A i B.

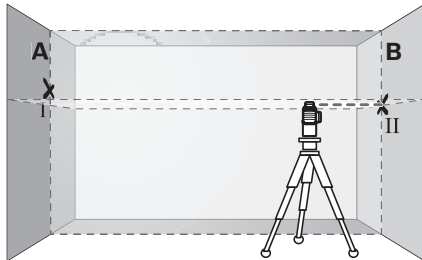
- Montirajte mjerni alat blizu zida A na stativ ili ga postavite na čvrstu ravnu podlogu. Uključite mjerni alat da radi sa nivelacijskom automatikom. Odaberite način rada u kojem se jedna vodoravna ravnina lasera, kao i jedna okomita ravnina lasera frontalno proizvode ispred mjernog alata.



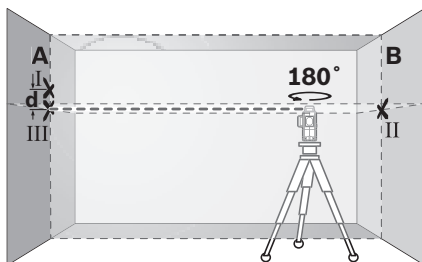
- Usmjerite laser na najbliži zid A i iznivelirajte mjerni alat. Označite sredinu točke na kojoj se linije lasera križaju na zidu A (točka I).



- Okrenite mjerni alat za 180° iznivelirajte ga i označite križnu točku linije lasera na nasuprotnom zidu B (točka II).
- Postavite mjerni alat – bez okretanja – blizu zida B, uključite ga i iznivelirajte.



- Mjerni alat tako usmjerite po visini (pomoću stativa ili u danom slučaju podlaganjem), da križna točka linije lasera točno udara na prije označenu točku II na zidu B.



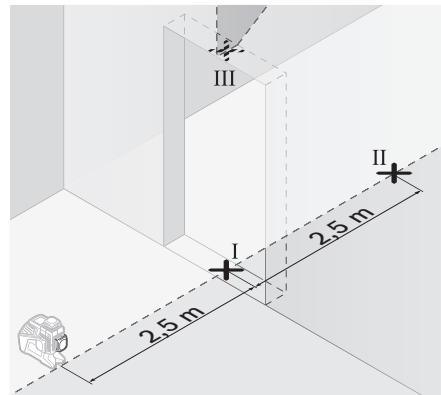
- Okrenite mjerni alat za 180°, bez promjene visine. Usmjerite ga tako na zid A da okomita linija lasera prolazi kroz već označenu točku I. Mjerni alat iznivelirajte i označite križnu točku linije lasera na zidu A (točka III).
- Razlika **d** obje označene točke I i III na zidu A daje stvarno visinsko odstupanje mjernog alata uzduž poprečne osi.

Na mjernoj dionici od  $2 \times 5 \text{ m} = 10 \text{ m}$ , maksimalno dopušteno odstupanje iznosi:  $10 \text{ m} \times \pm 0,2 \text{ mm/m} = \pm 2 \text{ mm}$ . Razlika **d** između točaka I i III smije iznositi najviše 2 mm.

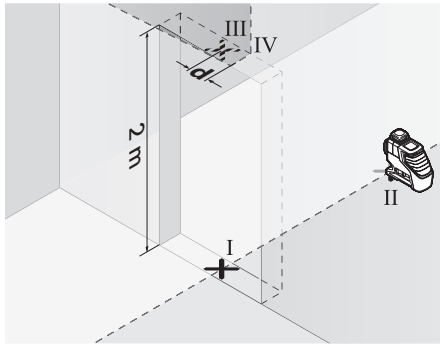
#### Provjera točnosti nivelacije okomitih linija

Za provjeru vam je potreban otvor vrata, kod kojeg (na čvrstoj podlozi), na svakoj strani vrata ima mjesta najmanje 2,5 m.

- Stavite mjerni alat na čvrstu ravnu podlogu, na razmaku 2,5 m od otvora vrata (ne na stativ). Uključite mjerni alat da radi sa nivelacijskom automatikom. Odaberite jedan način rada u kojem se okomita ravnina lasera frontalno proizvodi ispred mjernog alata.



- Označite sredinu okomite linije lasera na dnu otvora vrata (točka I), na udaljenosti 5 m na drugoj strani otvora vrata (točka II), kao i na gornjem rubu otvora vrata (točka III).



- Okrenite mjerni alat za 180° i postavite ga na drugu stranu otvora vrata, odmah iza točke II. Iznivelirajte mjerni alat i usmjerite okomitu liniju lasera tako da njeno središte točno prolazi kroz točku I i II.
- Označite sredinu linije lasera na gornjem rubu otvora vrata kao točku IV.
- Razlika  $d$  obje označene točke III i IV daje stvarno odstupanje mjernog alata od okomica.
- Izmjerite visinu otvora vrata.

Ponovite postupak mjerenja za dvije okomite ravnine lasera. Odaberite za to jedan način rada u kojem se jedna okomita ravnina lasera proizvodi bočno pored mjernog alata i mjerni alat prije početka mjerenja okrenite za 90°.

Maksimalno dopušteno odstupanje može se izračunati kako slijedi:  
 dvostruka visina otvora vrata x 0,2 mm/m  
 Primjer: Kod visine otvora vrata od 2 m, maksimalno odstupanje iznosi  
 $2 \times 2 \text{ m} \times \pm 0,2 \text{ mm/m} = \pm 0,8 \text{ mm}$ . Točke III i IV kod svakog od oba mjerenja prema tome razmaknute trebaju biti razmaknute max. 0,8 mm.

### Upute za rad

- ▶ **Za označavanje koristite samo uvijek središte linije lasera.** Širina linije lasera mijenja se sa udaljenošću.

### Rad sa laserskom ciljnom pločom

Laserska ciljna ploča **15** poboljšava vidljivost laserske zrake kod nepovoljnih radnih uvjeta i većih udaljenosti.

Reflektirajuća polovica laserske ciljne ploče **15** poboljšava vidljivost linije lasera, a kroz prozirnu polovicu linija lasera je vidljiva i sa stražnje strane laserske ciljne ploče.

### Radovi sa stativom (pribor)

Stativ pruža stabilnu, visinski podesivu podlogu za mjerenje. Mjerni alat sa 1/4" stezačem stativa **10**, stavite na navoj stativa **21** ili na uobičajeni foto stativ. Za pričvršćenje na uobičajeni građevni stativ koristite pričvršćenje stativa 5/8" **9**. Mjerni alat vijčano stegnite sa steznim vijkom stativa.

### Pričvršćenje sa univerzalnim držačem (pribor) (vidjeti sliku D)

Pomoću univerzalnog držača **19** mjerni alat možete npr. pričvrstiti na okomite površine, na cijevi ili magnetične materijale. Univerzalni držač je isto tako prikladan kao i podni stativ i olakšava visinsko izravnavanje mjernog alata.

### Radovi sa mjernom pločom (pribor) (vidjeti slike A–B)

Pomoću mjerne ploče **16** možete oznake lasera prenijeti na pod, odnosno visinu lasera na zid.

Sa nultim poljem i skalom možete izmjeriti pomak do željene visine i ponovno nanijeti na drugo mjesto. Time se izostavlja točno podešavanje mjernog alata na prenošenu visinu.

Mjerna ploča **16** ima na sebi reflektirajući sloj koji poboljšava vidljivost laserske zrake na većoj udaljenosti, odnosno kod jakih sunčevih zraka. Pojačanje svjetloće se može prepoznati samo ako gledate na mjernu ploču paralelno sa laserskom zrakom.

### Radovi sa prijemnikom lasera (pribor) (vidjeti sliku D)

Kod nepovoljnih uvjeta osvjetljenja (svjetla okolina, izravno sunčevo zračenje) i na velikim udaljenostima, za bolje pronalaženje linija lasera koristite prijemnik lasera **17**. Kod radova sa prijemnikom lasera koristite impulsnu funkciju (vidjeti „Impulsna funkcija“, stranica 213).



### Naočale za gledanje lasera (pribor)

Naočale za gledanje lasera filtriraju okolno svjetlo. Zbog toga se crveno svjetlo lasera za oči pojavljuje kao svjetlije.

- ▶ **Naočale za gledanje lasera ne koristite kao zaštitne naočale.** Naočale za gledanje lasera služe za bolje prepoznavanje laserske zrake, međutim one ne mogu zaštititi od laserskog zračenja.
- ▶ **Naočale za gledanje lasera ne koristite kao sunčane naočale ili u cestovnom prometu.** Naočale za gledanje lasera ne služe za potpunu zaštitu od ultraljubičastih zraka i smanjuju sposobnost za razlikovanje boja.

### Radni primjeri (vidjeti slike C–H)

Primjere za mogućnosti primjene mjernog alata možete naći na stranicama sa slikama.

## Održavanje i servisiranje

### Održavanje i čišćenje

Mjerni alat spremite i transportirajte samo u isporučenoj zaštitnoj torbi ili kovčegu.

Mjerni alat održavajte uvijek čistim.

Ne uranjajte mjerni alat u vodu ili u druge tekućine.

Prljavštinu obrišite vlažnom, mekom krpom. U tu svrhu ne koristite nikakva sredstva za čišćenje i otapala.

Posebno redovito čistite površine na izlaznom otvoru lasera i kod toga pazite na vlakanca.

Ako bi mjerni alat unatoč brižljivih postupaka izrade i ispitivanja ipak prestao raditi, popravak treba prepustiti ovlaštenom servisu za Bosch električne alate. Ne otvarajte sami mjerni alat.

Kod svih povratnih upita i naručivanja rezervnih dijelova, molimo neizostavno navedite 10-znamenkasti kataloški broj sa tipske pločice mjernog alata.

U slučaju popravka pošaljite mjerni alat u zaštitnoj torbici **18**.

### Servis za kupce i savjetovanje kupaca

Naš servis će odgovoriti na vaša pitanja o popravku i održavanju vašeg proizvoda, kao i o rezervnim dijelovima. Crteže u rastavljenom obliku i informacije o rezervnim dijelovima možete naći i na našoj adresi:

**www.bosch-pt.com**

Tim Bosch savjetnika za kupce rado će odgovoriti na vaša pitanja o kupnji, primjeni i podešavanju proizvoda i pribora.

### Hrvatski

Robert Bosch d.o.o  
Kneza Branimira 22  
10040 Zagreb  
Tel.: +385 (01) 295 80 51  
Fax: +386 (01) 5193 407

### Zbrinjavanje

Mjerne alate, pribor i ambalažu treba dostaviti na ekološki prihvatljivo recikliranje.

### Samo za zemlje EU:



Ne bacajte mjerne alate u kućni otpad!

Prema Europskoj smjernici 2002/96/EG za električne i elektroničke stare uređaje, električni alati koji više nisu uporabivi

moraju se odvojeno sakupiti i dostaviti na ekološki prihvatljivo recikliranje.

### Aku-baterije/baterije:

Aku-baterije/baterije ne bacajte u kućni otpad, u vatru ili u vodu. Aku-baterije/baterije trebaju se prikupiti, reciklirati ili zbrinuti u otpad na ekološki prihvatljiv način.

### Samo za zemlje EU:

Prema smjernici 91/157/EWG, neispravne ili istrošene aku-baterije/baterije moraju se reciklirati.

### Zadržavamo pravo na promjene.

## Ohutusnõuded



Mõõteseadmega ohutu ja turvalise töö tagamiseks lugege läbi kõik juhised ning järgige neid. Ärge katke mõõteseadmel olevaid hoiatussilti kunagi kinni. **HOIDKE KÕIK JUHISED HOOLIKALT ALLES.**

- ▶ Ettevaatust – siin nimetatud käsitsus- või justeerimis-seadmetest erinevate seadmete kasutamine või teiste meetodite rakendamine võib põhjustada ohtliku kiirguse tekke.
- ▶ Mõõteseadet väljastatakse ingliskeelse hoiatussildiga (seadme jooniste leheküljel tähistatud numbriga 13).



- ▶ Enne seadme kasutuselevõttu katke ingliskeelne hoiatussilt kaasasoleva eestikeelse kleebisega.
- ▶ Ärge suunake laserkiirt inimeste ega loomade peale ja ärge vaadake ise laserkiire suunas. Mõõteseadet tekitab standardi IEC 60825-1 kohasele laseri klassile 2 vastavat laserkiirgust. Sellega võite pimestada teisi inimesi.
- ▶ Ärge kasutage laserkiire nähtavust parandavaid prille kaitseprillidena. Prillid muudavad laserkiire paremini nähtavaks, kuid ei kaitse laserkiirguse eest.
- ▶ Ärge kasutage laserkiire nähtavust parandavaid prille päikseprillide ega kaitseprillidena mootorsõidukit juhtides. Laserkiire nähtavust parandavad prillid ei anna täielikku kaitset UV-kiirguse eest ja vähendavad värvide eristamise võimet.

- ▶ Laske mõõteseadet parandada üksnes vastava ala asjatundjatel, kes kasutavad originaalvaruosi. Nii tagate mõõteseadme ohutu töö.
- ▶ Ärge lubage lastel laserkiire mõõteseadet kasutada järelevalveta. Lapsed võivad teisi inimesi tahtmatult pimestada.
- ▶ Ärge kasutage mõõteseadet plahvatusohtlikus keskkonnas, kus leidub süttivaid vedelikke, gaase või tolmu. Mõõteseadmes võivad tekkida sädemed, mille toimel võib tolm või aur süttida.



Ärge asetage mõõteseadet ja komplekti kuuluvat laserkiire sihttahvli 15 südamestimulaatorite lähedusse. Mõõteseadme magnetid ja laserkiire sihttahvel tekitavad välja, mis võib südamestimulaatorite tööd häirida.

- ▶ Hoidke mõõteseadet ja komplekti kuuluvat laserkiire sihttahvli 15 eemal magnetilistest andmekandjatest ja magnetiliselt tundlikest seadmetest. Mõõteseadme magnetite ja laserkiire sihttahvli toime võib andmed pöördumatult hävitada.

## Tööpõhimõtte kirjeldus

Voltige lahti kasutusjuhendi ümbris seadme joonistega ja jätke see kasutusjuhendi lugemise ajaks avatuks.

### Nõuetekohane kasutus

Mõõteseadet on ette nähtud horisontaal- ja vertikaaljoonte kindlakstegemiseks ja kontrollimiseks.

**Tehnilised andmed**

Joonlaser	GLL 3-80 P Professional
Tootenumber	3 601 K63 300
Tööpiirkond <sup>1)</sup>	
– standard	20 m
– pulsifunktsiooniga	15 m
– laserkiire vastuvõtjaga	5–80 m
Nivelleerumistäpsus	±0,2 mm/m
Automaatne loodimispiirkond üldjuhul	±4°
Nivelleerumisaeg üldjuhul	<4 s
Töötemperatuur	–10 °C ... +40 °C
Hoiutemperatuur	–20 °C ... +70 °C
Suhteline õhuniiskus max.	90 %
Laseri klass	2
Laseri tüüp	640 nm, <1 mW
C <sub>6</sub>	1
lühim impulsi aeg	1/1600 s
Stativi keere	1/4", 5/8"
Patareid	4 x 1,5 V LR06 (AA)
Tööaeg	
– 3 laserkiire tasandiga	5 h
– 2 laserkiire tasandiga	9 h
– 1 laserkiire tasandiga	18 h
Kaal EPTA-Procedure 01/2003 järgi	0,75 kg
Mõõtmed	159 x 141 x 75 mm
Kaitseaste	IP 54 (tolmu- ja pritsmekindel)

1) Ebasoodsad keskkonningimused (nt otsene päikesekiirgus) võivad tööpiirkonda kitsendada.

Pöörake tähelepanu oma mõõteseadme tootenumbri-le, mõõteseadmete kaubanduslik tähistus võib olla erinev.

Oma mõõteseadet saate identifitseerida andmesildil oleva seerianumbri **14** järgi.

## Seadme osad

Seadme osade numeratsiooni aluseks on jooniste leheküljel toodud numbrid.

- 1 Laserkiire väljumisava
- 2 Patarei madala pinge indikaartortuli
- 3 Pulsifunktsiooni nupp
- 4 Töörežiimi nupp
- 5 Pulsifunktsiooni näit
- 6 Ilma automaatse nivelleerumisetä töötamise näit
- 7 Lülitit (sisse/välja)
- 8 Magnetid
- 9 5/8"-keermega statiivi ava
- 10 1/4"-keermega statiivi ava
- 11 Patareikorpuse kaane lukustus
- 12 Patareikorpuse kaas
- 13 Laseri hoiatussilt
- 14 Seerianumber
- 15 Laserkiire sihttahvel
- 16 Mõõteplaat koos jalaga\*
- 17 Laserkiire vastuvõtja\*
- 18 Kaitsekott\*
- 19 Universaalne kandur\*
- 20 Laserkiire nähtavust parandavad prillid\*
- 21 Statiiv\*
- 22 Mõõtelatt\*

\* Tarnekomplekt ei sisalda kõiki kasutusjuhendis olevatel joonistel kujutatud või kasutusjuhendis nimetatud lisatarvikuid.

## Montaaž

### Patareide paigaldamine/vahetamine

Mõõteseadmes on soovitatav kasutada leelis-mangaan-patareisid.

Patareikorpuse kaane **12** avamiseks lükake lukustust **11** noole suunas ja võtke patareikorpuse kaas maha. Asetage patareid kohale. Jälgige seejuures patareide õiget polaarsust vastavalt patareikorpuse kaane siseküljel toodud sümbolitele.

Kui patareide pinge on liiga nõrk, kõlab 5 sekundi pikkune ühekordne helisignaal. Patarei madala pinge indikaartortuli **2** põleb pidevalt punase tulega. Mõõteseadmega saab töötada alla 2 tunni.

Kui patareide pinge ei ole mõõteseadme sisselülitamisel piisav, kõlab 5 sekundi pikkune helisignaal kohe pärast mõõteseadme sisselülitamist.

Vahetage alati välja kõik patareid ühekorraga. Kasutage üksnes ühe tootja ja ühesuguse mahutuvusega patareisid.

- ▶ **Kui Te mõõteseadet pikemat aega ei kasuta, võtke patareid seadmest välja.** Patareid võivad pikemal seismisel korrodeeruda või iseeneslikult tühjeneda.

## Kasutamine

### Kasutuselevõtt

- ▶ **Mõõteseadme kasutamisel kõlab teatud tingimustel vali helisignaal. Seetõttu ärge hoidke mõõteseadet kõrvade ja teiste inimeste läheduses.** Vali helisignaal võib kahjustada kuulmist.
- ▶ **Kaitske mõõteseadet niiskuse ja otsese päikesekiirguse eest.**
- ▶ **Ärge hoidke mõõteseadet väga kõrgetel ja väga madalatel temperatuuridel, samuti vältige temperatuurikõikumisi.** Ärge jätke seadet näiteks pikemaks ajaks autosse. Suuremate temperatuurikõikumiste korral laske mõõteseadmel enne kasutuselevõttu keskonna temperatuuriga kohaneda. Äärmuslikel temperatuuridel ja temperatuurikõikumiste korral võib seadme mõõtetäpsus väheneda.
- ▶ **Kaitske mõõteseadet tugevate löökide ja kukkumiste eest.** Kui mõõteseadmele on avaldunud tugev väline mehaaniline toime, tuleb enne edasitõtamist alati teostada täpsuskontroll (vt „Nivelleerumistäpsus“).
- ▶ **Transportimisel lülitage mõõteseadet välja.** Pendliüksus võib seadme tugeval rappumisel kahjustuda ja seetõttu lukustub see väljalülitamisel.

### Sisse-/väljalülitus

Mõõteseadme **sisselülitamiseks** lükake lüliti (sisse/välja) **7** asendisse „**on**“ (töödeks ilma automaatse nivelleerumiseta) või asendisse „**on**“ (töödeks, mille puhul kasutatakse automaatset nivelleerumist). Mõõteseadme saadab kohe pärast sisselülitamist laserkiire väljumisavast **1** välja laserkiired.

► **Ärge suunake laserkiirt inimeste ega loomade peale ning ärge vaadake laserkiire sisse ka mitte suurema vahemaa tagant.**

Mõõteseadme **väljalülitamiseks** lükake lüliti (sisse/välja) **7** asendisse „**off**“. Väljalülitumisel lukustub pendliüksus.

Kui seadme töökeskkonna temperatuur ületab 45 °C, lülitub seade laserdioodi kaitseks välja. Pärast jahutamist on mõõteseadme taas töövalmis ja selle võib uuesti sisse lülitada.

### Automaatse väljalülituse funktsiooni väljalülitamine

Kui umbes 30 minuti vältel ei ole vajutatud mõõteseadme ühelegi nupule, lülitub seade patareide säästmiseks automaatselt välja.

Selleks et mõõteseadet pärast automaatset väljalülitumist uuesti sisse lülitada, võite lüliti (sisse/välja) **7** lükata kõigepealt asendisse „**off**“ ja mõõteseadme alles siis sisse lülitada või vajutada üks kord töörežiimi nupule **4** või pulsifunktsiooni nupule **3**.

Selleks et automaatset väljalülitust deaktiveerida, hoidke (sisselülitatud mõõteseadmel) töörežiimi nuppu **4** vähemalt 3 sekundit all. Kui automaatne väljalülitus on deaktiveeritud, vilguvad laserkiired korra kinnituseks.

► **Ärge jätke sisselülitatud seadet järelevalveta ja lülitage seade pärast kasutamist välja.** Laserkiir võib teisi inimesi pimestada.

Automaatse väljalülituse aktiveerimiseks lülitage mõõteseadme välja ja uuesti sisse või hoidke selle asemel töörežiimi nuppu **4** vähemalt 3 s all.

### Helisignaali väljalülitamine

Pärast mõõteseadme sisselülitamist on helisignaal alati sisse lülitatud.

Helisignaali välja- või sisselülitamiseks vajutage ühel ja samal ajal töörežiimi nupule **4** ja pulsifunktsiooni nupule **3** ja hoidke seda vähemalt 3 sekundit all.

Nii sisse- kui ka väljalülitamisel kõlab kinnituseks kolm lühikest helisignaali.

### Kasutusviisid

Mõõteseadme töötab mitmel töörežiimil, mida võite igal ajal vahetada:

- horisontaalse laserkiire tasandi tekitamine,
- vertikaalse laserkiire tasandi tekitamine,
- kahe vertikaalse laserkiire tasandi tekitamine,
- ühe horisontaalse laserkiire tasandi ja kahe vertikaalse laserkiire tasandi tekitamine.

Pärast sisselülitamist saadab mõõteseadme välja horisontaalse laserkiire. Töörežiimi vahetamiseks vajutage töörežiimi lülile **4**.

Kõiki töörežiime saab valida nii koos automaatse nivelleerumisega kui ka ilma.

### Pulsifunktsioon

Töötamiseks laserkiire vastuvõtjaga **17** tuleb – sõltumata valitud töörežiimist – aktiveerida pulsifunktsioon.

Pulsifunktsiooni korral vilguvad laserkiired suure sagedusega, tänu millele on laserkiire vastuvõtjal **17** võimalik neid tuvastada.

Pulsifunktsiooni sisselülitamiseks vajutage nupule **3**. Sisselülitatud pulsifunktsiooni korral põleb näit **5** rohelise tulega.

Inimsilma jaoks on laserkiirte nähtavus sisselülitatud pulsifunktsiooni puhul halvem. Seetõttu lülitage pulsifunktsioon ilma laserkiire vastuvõtjata töötades välja; selleks vajutage uuesti nupule **3**. Väljalülitatud pulsifunktsiooni puhul näit **5** kustub.

## Automaatne loodimine

### Automaatne nivelleerumine

Asetage mõõteseade horisontaalsele, stabiilsele pinnale, kinnitage see kandurile **19** või statiivile **21**.

Automaatse loodimisega tehtavate tööde korral lükake lüliti (sisse/välja) **7** asendisse „**on**“.

Automaatne nivelleerumine tasakaalustab kõrvalekaldeid automaatse nivelleerumise vahemikus  $\pm 4^\circ$  automaatselt. Nivelleerumine on lõppenud, kui laserkiired enam ei liigu.

Kui automaatne nivelleerumine ei ole võimalik, näiteks kuna mõõteseadme aluspind kaldub horisontaalset kõrvale rohkem kui  $4^\circ$ , hakkavad laserkiired kiiresti vilkuma. Sisselülitatud helisignaali puhul kõlab kuni 30 sekundi jooksul kiiret taktis helisignaali. Sisselülitamisele järgneva 10 s jooksul lülitub see alarm välja ja mõõteseadet on võimalik välja rihtida.

Asetage seade horisontaalasendisse ja oodake ära seadme automaatne nivelleerumine. Niipea kui mõõteseade on isenivelleerumise vahemikus  $\pm 4^\circ$ , põlevad laserkiired pidevalt ja helisignaali lülitub välja.

Rappumise või asendi muutumise korral töö ajal nivelleerub seade automaatselt uuesti. Vigade vältimiseks kontrollige pärast uut nivelleerumist horisontaalse või vertikaalse laserjoone asendit võrdluspunkti suhtes.

### Töötamine ilma automaatse loodimiseta

Ilma automaatse nivelleerumiseta tehtavate tööde korral lükake lüliti (sisse/välja) **7** asendisse „**off**“. Kui automaatne nivelleerumine on välja lülitatud, põleb näit **6** punase tulega ja laserkiired vilguvad 30 s aeglaselt.

Kui automaatse nivelleerumise funktsioon on välja lülitatud, saate seadet vabalt käes hoida või kaldpinnale asetada. Laserkiired ei pruugi kulgeda teineteise suhtes vertikaalselt.

## Nivelleerumistäpsus

### Täpsust mõjutavad tegurid

Suurimat mõju avaldab ümbritseva keskkonna temperatuur. Eriti just maapinnalt (põrandalt) ülespoole kulgevad temperatuurierinevused võivad laserkiire kõrvale kallutada.

Kuna temperatuuride erinevus on kõige suurem just maapinna (põranda) lähedal, on soovitatav mõõtmiste teostamisel seadmest alates 20 m kaugusel paigaldada seade alati statiivile. Lisaks paigaldage seade võimalusel alati tööpiirkonna keskele.

Lisaks välistele mõjudele võib kõrvalekaldeid põhjustada ka seadmele endale avalduv toime (nt kukkumine või tugev löök). Seetõttu kontrollige seadme täpsust iga kord enne töö alustamist.

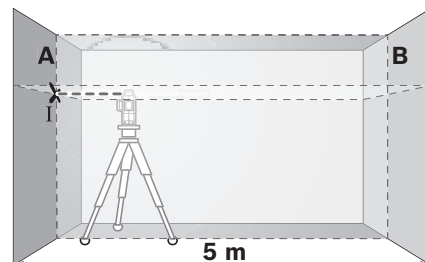
Kontrollige kõigepealt horisontaalse laserkiire nivelleerumise täpsust, seejärel vertikaalse laserkiire nivelleerumise täpsust.

Kui mõõteseade ületab lubatud kõrvalekalde, toimetage seade Boschi mõõteseadmete volitatud parandustöökotta.

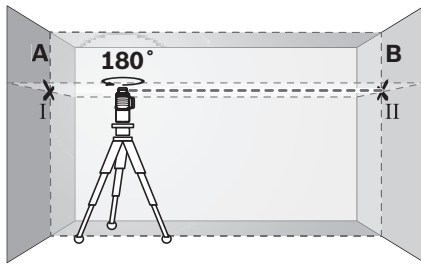
### Põikitelje horisontaalse nivelleerumistäpsuse kontrollimine

Kontrollimiseks läheb vaja 5 m pikkust stabiilset vaba mõõtepiirkonda kahe seina A ja B vahel.

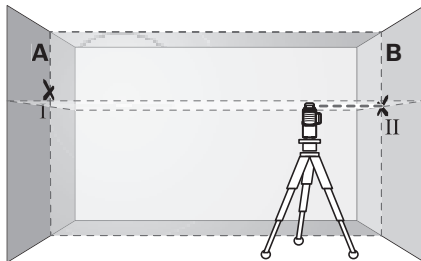
- Paigaldage seade seina A lähedale statiivile või asetage stabiilsele ühetasasele pinnale. Lülitage mõõteseade sisse automaatse nivelleerumisega töörežiimis. Valige töörežiim, mille puhul horisontaalse laserkiire tasand ja vertikaalse laserkiire tasand tekivad mõõteseadme ees.



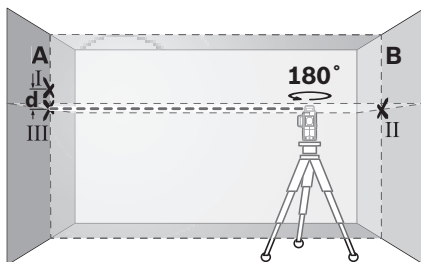
- Suunake laserkiir seinale A ja laske seadmest nivelleeruda. Märkige seinale punkti kese, kus laserjooned seinal A ristuvad (punkt I).



- Pöörake seadet 180°, laske seadmel nivelleeruda ja märkige laserjoonte ristumispunkt vastasasuvalle seinale B (punkt II).
- Asetage seade – ilma seda pööramata – seinale B lähedale, lülitage sisse ja laske seadmel nivelleeruda.



- Rihtige seadme kõrgust välja nii (statiivi abil või vajadusel midagi seadme alla asetades), et laserjoonte ristumispunkt ühtiks eelnevalt seinale B märgitud punktiga II.



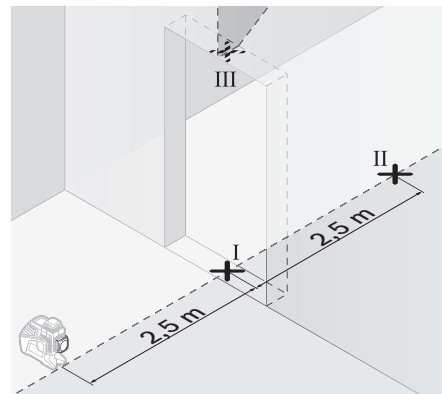
- Pöörake seadet 180°, muutmata seadme kõrgust. Rihtige seade seinale A suhtes välja nii, et vertikaalne laserjoon läbiks eelnevalt märgitud punkti I. Laske seadmel nivelleeruda ja märkige laserjoonte ristumispunkt seinale A (punkt III).
- Vahe **d** kahe seinale A märgitud punkti I ja III vahel annab mõõteseadme tegeliku kõrvalekalde vertikaalset rõhtteljel.

2 x 5 m = 10 m kaugusel on lubatud maksimaalne kõrvalekalle:  
 10 m x ±0,2 mm/m = ±2 mm.  
 Vahe **d** punktide I ja III vahel tohib järelkult olla maksimaalselt 2 mm.

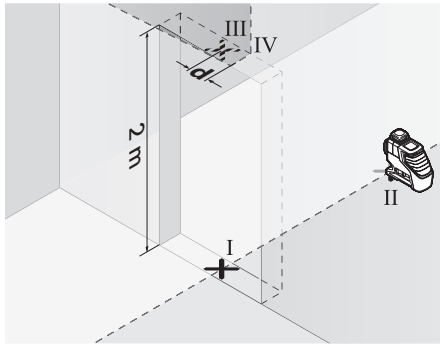
### Vertikaalkiire nivelleerumistäpsuse kontrollimine

Kontrollimiseks läheb vaja ukseava, mille mõlemal pool on vähemalt 2,5 m vaba (stabiilset) pinda.

- Asetage seade ukseavast 2,5 m kaugusele stabiilsele ühetasasele pinnale (mitte statiivile). Lülitage mõõteseadme sisse automaatse nivelleerumisega töörežiimis. Valige töörežiim, mille puhul tekib üks vertikaalne laserkiire tasand mõõteseadme ees.



- Märkige vertikaalse laserkiire keskpunkt ukseava põrandale (punkt I), 5 m kaugusele ukseavast (punkt II) ning ukseava ülemisele servale (punkt III).



- Keerake mõõteseadet 180° ja asetage see teisele poole ukseava vahetult punkti II taha. Laske mõõteseadmel nivelleeruda ja suunake vertikaalne laserkiir nii, et selle keskpunkt läbiks täpselt punkte I ja II.
- Märkige laserkiire keskpunkt ukseava ülemisse serva punktina IV.
- Vahe **d** kahe märgitud punkti III ja IV vahel annab mõõteseadme tegeliku kõrvalekalde vertikaalset.
- Mõõtke ära ukseava kõrgus.

Korrake mõõtmist teise vertikaalse laserkiire tasandi puhul. Selleks valige töörežiim, mille puhul tekib üks vertikaalne laserkiire tasand mõõteseadme kõrval, ja keerake mõõteseadet enne mõõtmise alustamist 90°.

Maksimaalse lubatud kõrvalekalde arvutate järgmiselt:  
ukseava kahekordne kõrgus x 0,2 mm/m  
Näide: Kui ukseava kõrgus on 2 m, tohib maksimaalne kõrvalekalle olla 2 x 2 m x ±0,2 mm/m = ±0,8 mm. Punktide III ja IV vaheline erinevus tohib järelikult mõlema mõõtmise puhul olla maksimaalselt 0,8 mm.

### Tööjuhised

- ▶ **Märgistamiseks kasutage alati ainult laserjoone keskpunkti.** Laserjoone laius muutub kauguse muutudes.

### Töö laserkiire sihttahvliga

Laserkiire sihttahvel **15** parandab laserkiire nähtavust ebasoodsates oludes ja suurte vahekauguste korral.

Laserkiire sihttahvli **15** peegeldav pool parandab laserkiire nähtavust, läbi läbipaistva poole on laserkiir nähtav ka laserkiire sihttahvli tagant.

### Töö statiiviga (lisatarvik)

Statiiv on stabiilne, reguleeritava kõrgusega alus. Asetage mõõteseadet 1/4"-keermega avaga **10** statiivi **21** või tavalise fotoaparaadi statiivi keermele. Tavalisele ehitusstatiivile kinnitamiseks kasutage 5/8"-keermega ava **9**. Kinnitage mõõteseadet lukustuskruviga statiivi külge.

### Kinnitamine universaalse kanduriga (lisatarvik) (vt joonist D)

Universaalse kanduri **19** abil saate kinnitada mõõteseadet nt vertikaalsete pindade, torude või magnetiseeritavate materjalide külge. Universaalne kandur sobib kasutamiseks ka põrandastatiivina ja kergendab mõõteseadme kõrguse väljareguleerimist.

### Töö mõõteplaadiga (lisatarvik) (vt jooniseid A – B)

Mõõteplaadi **16** abil saab laserkiirt maapinnale ja laserkiire kõrgust seinale üle kanda.

Nullvälja ja skaalaga saab mõõta nihet soovitud kõrguseni ja seda teises kohas uuesti ära märkida. Sellega jääb ära seadme täpne seadistamine ülekantavale kõrgusele.

Mõõteplaat **16** on kaetud peegelduva kattega, mis teeb laserkiire suurema vahemaa tagant või tugeva päikesekiirguse käes paremini nähtavaks. Suurem heledus on näha vaid siis, kui vaatate piki laserkiirt mõõteplaadi suunas.

### Töö laserkiire vastuvõtjaga (lisatarvik) (vt joonist D)

Ebasoodsate ilmastikuolude (valgusküllane ümbrus, otsene päikesepaiste) ja suuremate vahemaa puhul kasutage laserkiirte paremaks leidmiseks laserkiire vastuvõtjat **17**. Laserkiire vastuvõtjaga töötades lülitage sisse pulsi-funktsioon (vt „Pulsifunktsioon“, lk 221).



### Laserkiire nähtavust parandavad prillid (lisatarvik)

Laserkiire nähtavust parandavad prillid elimineerivad ümbritseva valguse. Tänu sellele võtab silm laserkiire punast valgust paremini vastu.

- ▶ **Ärge kasutage laserkiire nähtavust parandavaid prille kaitseprillidena.** Prillid muudavad laserkiire paremini nähtavaks, kuid ei kaitse laserkiirguse eest.
- ▶ **Ärge kasutage laserkiire nähtavust parandavaid prille päikseprillide ega kaitseprillidena mootorsõidukit juhtides.** Laserkiire nähtavust parandavad prillid ei anna täielikku kaitset UV-kiirguse eest ja vähendavad värvide eristamise võimet.

### Kasutusnäited (vt jooniseid C–H)

Näiteid mõõteseadme kasutamise kohta leiate jooniste leheküljelt.

## Hooldus ja teenindus

### Hooldus ja puhastus

Hoidke ja transportige mõõteseadet üksnes tarnekomplekti kuuluvas kaitsekotis või kohvris. Hoidke mõõteseadet alati puhas.

Ärge kastke mõõteseadet vette ega teistesse vedelikesse.

Pühkige seade puhtaks niiske, pehme lapiga. Ärge kasutage puhastusvahendeid ega lahusteid.

Puhastage regulaarselt laseri väljumisava ümber olevat pinda ja eemaldage ebemed.

Mõõteseadet on hoolikalt valmistatud ja testitud. Kui seade sellest hoolimata rikki läheb, tuleb see lasta parandada Boschi elektriliste tööriistade volitatud remonditöökojas. Ärge avage mõõteseadet ise.

Järelepärimiste esitamisel ja tagavaraosade tellimisel näidake kindlasti ära seadme andmesildil olev 10-kohaline tootenumber.

Parandustöökohta toimetamisel asetage seade kaitsekotti **18**.

### Müüjijärgne teenindus ja nõustamine

Müügiesindajad annavad vastused toote paranduse ja hooldusega ning varuosadega seotud küsimustele. Joonised ja lisateabe varuosade kohta leiate ka veebiaadressilt: [www.bosch-pt.com](http://www.bosch-pt.com) Boschi müügiesindajad nõustavad Teid toodete ja lisatarvikute ostmise, kasutamise ja seadistamisega seotud küsimustes.

### Eesti Vabariik

Mercantile Group AS  
Boschi elektriliste käsitööriistade remont ja hooldus  
Pärnu mnt. 549  
76401 Saue vald, Laagri  
Tel.: + 372 (0679) 1122  
Fax: + 372 (0679) 1129

### Kasutuskõlbmatuks muutunud seadmete käitlus

Mõõteseadmed, lisatarvikud ja pakendid tuleks keskkonnasäästlikult ringlusse võtta.

#### Üksnes EL liikmesriikidele:



Ärge käidgelge kasutuskõlbmatuks muutunud elektrilisi tööriistu koos olmejäätmetega! Vastavalt Euroopa Parlamendi ja nõukogu direktiivile 2002/96/EÜ elektri- ja elektroonikaseadmete jäätmete kohta ning direktiivi kohaldamisele liikmesriikides tuleb kasutuskõlbmatuks muutunud elektrilised tööriistad eraldi kokku koguda ja keskkonnasäästlikult korduskasutada või ringlusse võtta.

#### Akuelemendid/patareid:

Ärge visake akuelemente/patareid olmejäätmete hulka, tulle ega vette. Akuelemendid/patareid tuleb kokku koguda, ringlusse võtta või keskkonnasõbralikult viisil hävitada.

#### Üksnes EL liikmesriikidele:

Direktiivi 91/157/EMÜ kohaselt tuleb defektssed või kasutusressursi ammendanud akuelemendid/patareid ringlusse võtta.

**Tootja jätab endale õiguse muudatuste tegemiseks.**

## Drošības noteikumi



Lai varētu droši un netraucēti strādāt ar mērinstrumentu, rūpīgi izlasiet un ievērojiet visus šeit sniegtos norādījumus. Sekojiet, lai brīdinošās uzlīmes uz mērinstrumenta būtu labi salasāmas. **PĒC IZLASĪŠANAS SAGLABĀJIET ŠOS NORĀDĪJUMUS.**

- ▶ **Ievēribai!** Veicot citas, nekā lietošanas pamācībā aprakstītās apkalpošanas vai regulēšanas operācijas vai rīkojoties ar mērinstrumentu lietošanas pamācībā neparedzētā veidā, lietotājs var saņemt veselībai kaitīgu starojuma devu.
- ▶ Mērinstruments tiek piegādāts kopā ar brīdinošu uzlīmi angļu valodā (grafikas lappusē parādītajā mērinstrumenta attēlā tā ir apzīmēta ar numuru 13).



- ▶ **Uzsākot lietošanu, pārlīmējiet pāri angļu tekstam kopā ar mērinstrumentu piegādāto brīdinošo uzlīmi jūsu valsts valodā.**
- ▶ **Nevērsiet lāzera staru citu personu vai mājdzīvnieku virzienā un neskatieties lāzera starā.** Šis mērinstruments izstrādā 2. klases lāzera starojumu atbilstoši standartam IEC 60825-1. Ar to var nejauši apzīlbināt citas personas.
- ▶ **Nelietojiet lāzera skatbrilles kā aizsargbrilles.** Lāzera skatbrilles kalpo, lai uzlabotu lāzera stara redzamību, taču tās nespēj pasargāt no lāzera starojuma.
- ▶ **Nelietojiet lāzera skatbrilles kā saulesbrilles un kā aizsargbrilles, vadot satiksmes līdzekļus.** Lāzera skatbrilles nenodrošina pilnvērtīgu redzes aizsardzību no ultravioletā starojuma, taču pasliktina krāsu izšķirtspēju.

- ▶ **Nodrošiniet, lai mērinstrumentu remontētu tikai kvalificēts speciālists, nomainot izmantojot vienīgi oriģinālās rezerves daļas.** Tas ļaus saglabāt vajadzīgo darba drošības līmeni, strādājot ar mērinstrumentu.
- ▶ **Neļaujiet bērniem lietot lāzera mērinstrumentu bez uzraudzības.** Viņi var nejauši apzīlbināt citas personas.
- ▶ **Nestrādājiet ar mērinstrumentu sprādzienbīstamās vietās, kur atrodas viegli degoši šķidrumi, gāzes vai putekļi.** Mērinstrumentā var rasties dzirksteles, kas var izraisīt putekļu vai tvaiku aizdegšanos.



**Netuviniet mērinstrumentu un lāzera mērķplāksni 15 sirds stimulatoriem.** Mērinstrumenta un lāzera mērķplāksnes magnēti veido magnētisko lauku, kas var ietekmēt sirds stimulatoru darbību.

- ▶ **Netuviniet mērinstrumentu un lāzera mērķplāksni 15 magnētiskajiem datu nesējiem un ierīcēm, kuru darbību ietekmē magnētiskais lauks.** Mērinstrumenta un lāzera mērķplāksnes magnētu iedarbība var izraisīt neatgriezeniskus informācijas zudumus.

## Funkciju apraksts

Atveriet atlokāmo lapu ar mērinstrumenta attēlu un turiet to atvērtu visu laiku, kamēr tiek lasīta lietošanas pamācība.

## Pielietojums

Mērinstruments ir paredzēts horizontālu un vertikālu taisnu līniju iezīmēšanai un pārbaudei.

**Tehniskie parametri**

Līniju lāzers	GLL 3-80 P Professional
Izstrādājuma numurs	3 601 K63 300
Darbības tālums <sup>1)</sup>	
– standarta režīmā	20 m
– ar impulsu funkciju	15 m
– ar lāzera starojuma uztvērēju	5–80 m
Izlīdzināšanas precizitāte	±0,2 mm/m
Pašizlīdzināšanās diapazons, tipiskā vērtība	±4°
Pašizlīdzināšanās laiks, tipiskā vērtība	<4 s
Darba temperatūra	-10 °C ... +40 °C
Uzglabāšanas temperatūra	-20 °C ... +70 °C
Maks. relatīvais gaisa mitrums	90 %
Lāzera klase	2
Lāzera starojums	640 nm, <1 mW
C <sub>6</sub>	1
Mazākais impulsa ilgums	1/1600 s
Vītne stiprināšanai uz statīva	1/4", 5/8"
Baterijas	4 x 1,5 V LR06 (AA)
Darbības laiks	
– ar lāzera stariem 3 plaknēs	5 st.
– ar lāzera stariem 2 plaknēs	9 st.
– ar lāzera staru 1 plaknē	18 st.
Svars atbilstoši EPTA-Procedure 01/2003	0,75 kg
Izmēri	159 x 141 x 75 mm
Aizsardzības tips	IP 54 (aizsargāts pret lietu un ūdens šļakatām)

1) Nelabvēlīgos darba apstākļos (piemēram, tiešos saules staros) darbības tālums samazinās.

Lūdzam vadīties pēc izstrādājuma numura, kas atrodams uz mērinstrumenta marķējuma plāksnītes, jo tā tirdzniecības apzīmējums var mainīties.

Mērinstrumenta viennozīmīgai identifikācijai kalpo sērijas numurs **14**, kas atrodams uz marķējuma plāksnītes.

## Attēlotās sastāvdaļas

Attēloto sastāvdaļu numerācija sakrīt ar numuriem mērinstrumenta attēlā, kas sniegts grafiskajā lappusē.

- 1 Lāzera stara izvadlūka
- 2 Bateriju nolietošanās indikators
- 3 Taustiņš impulsu funkcijas ieslēgšanai
- 4 Taustiņš darba režīma pārslēgšanai
- 5 Impulsu funkcijas indikators
- 6 Indikators darbam bez automātiskas pašizlīdzināšanās
- 7 Ieslēdzējs
- 8 Magnēti
- 9 5/8" vītne stiprināšanai uz statīva
- 10 1/4" vītne stiprināšanai uz statīva
- 11 Bateriju nodalījuma vāciņa fiksators
- 12 Bateriju nodalījuma vāciņš
- 13 Brīdinošā uzlīme
- 14 Sērijas numurs
- 15 Lāzera mērķplāksne
- 16 Mērplāksne ar balstu\*
- 17 Lāzera starojuma uztvērējs\*
- 18 Aizsargsoma\*
- 19 Universālais turētājs\*
- 20 Lāzera skatbrilles\*
- 21 Statīvs\*
- 22 Mērlīste\*

\* Attēlotie vai aprakstītie piederumi neietilpst standarta piegādes komplektā.

## Montāža

### Bateriju ievietošana/nomaiņa

Mērinstrumenta darbināšanai ieteicams izmantot sārma-mangāna baterijas.

Lai atvērtu bateriju nodalījuma vāciņu **12**, pabīdīd fiksatoru **11** bultas virzienā un noņemiet vāciņu. Ievietojiet baterijas nodalījumā. Ievērojiet pareizu pievienošanas polaritāti, kas attēlota bateriju nodalījuma vāciņa iekšpusē.

Ja baterijas ir nolietotas, 5 sekundes ilgi skan nepārtraukts tonālais signāls. Bateriju nolietošanās indikators **2** pastāvīgi mirgo sarkanā krāsā. Šādā gadījumā mērinstrumentu vēl var darbināt ne vairāk, kā 2 stundas.

Ja baterijas ir nolietotas jau pirms mērinstrumenta darbināšanas, tas izstrādā 5 sekundes ilgu tonālo signālu jau tūlīt pēc ieslēgšanas. Vienlaicīgi nomainiet visas nolietotās baterijas. Nomaiņai izmantojiet vienā firmā ražotas baterijas ar vienādu ietilpību.

- ▶ **Ja mērinstruments ilgāku laiku netiek lietots, izņemiet no tā baterijas.** Ilgstoši uzglabājot mērinstrumentu, tajā ievietotās baterijas var korodēt un izlādēties.

## Lietošana

### Uzsākot lietošanu

- ▶ **Lietojot mērinstrumentu, tas noteiktos apstākļos izstrādā skaļu tonālo signālu. Tāpēc netuviniet to ausim un citām tuvumā esošajām personām.** Skaļš tonālais signāls var izraisīt dzirdes traucējumus.
- ▶ **Sargājiet mērinstrumentu no mitruma un saules staru tiešas iedarbības.**
- ▶ **Nepakļaujiet instrumentu ļoti augstas vai ļoti zemas temperatūras iedarbībai un straujām temperatūras izmaiņām.** Piemēram, neatstājiet mērinstrumentu uz ilgāku laiku automašīnā. Pie straujām temperatūras izmaiņām vispirms nogaidiet, līdz izlīdzinās temperatūras starpība, un tikai pēc tam uzsāciet mērinstrumenta lietošanu. Ekstremālu temperatūras vērtību vai strauju temperatūras izmaiņu iedarbība uz mērinstrumentu var nelabvēlīgi ietekmēt tā precizitāti.
- ▶ **Sargājiet mērinstrumentu no spēcīgiem triecieniem, neļaujiet tam krist.** Ja mērinstruments ir ticis pakļauts stipriem triecieniem, pirms lietošanas vienmēr pārbaudiet tā precizitāti (skatīt sadaļu „Izlīdzināšanas precizitāte”).
- ▶ **Transportēšanas laikā izslēdziet mērinstrumentu.** Izslēdzot mērinstrumentu, tiek fiksēts tā svārsta mezgls, kas pretējā gadījumā var tikt bojāts strauju kustību dēļ.

### Ieslēgšana un izslēgšana

Lai **ieslēgtu** mērinstrumentu, pārvietojiet tā ieslēdzēju **7** stāvoklī „**on**“ (strādājot bez automātiskās pašizlīdzināšanās) vai stāvoklī „**on**“ (strādājot ar automātisko pašizlīdzināšanos). Tūlīt pēc ieslēgšanas mērinstruments no izvadlūkām **1** izstaro lāzera starus, kas veido redzamas līnijas.

► **Nevērsiet lāzera staru citu personu vai mājdzīvnieku virzienā un neskatieties lāzera starā pat no liela attāluma.**

Lai **izslēgtu** mērinstrumentu, pārvietojiet tā ieslēdzēju **7** stāvoklī „**off**“. Izslēdzot mērinstrumentu, tiek fiksēts tā svārstu mezgls.

Ja tiek pārsniegta maksimāli pieļaujamā darba temperatūra 45 °C, mērinstruments automātiski izslēdzas, šādi pasargājot lāzera diodi no sabojāšanās. Pēc atdzišanas mērinstruments atkal ir gatavs darbam, un to no jauna var ieslēgt.

### Automātiskās izslēgšanās deaktivizēšana

Ja aptuveni 30 minūtes netiek nospiests neviens no mērinstrumenta taustiņiem, tas automātiski izslēdzas, šādi taupot baterijas.

Lai mērinstrumentu pēc automātiskās izslēgšanās no jauna ieslēgtu, ieslēdzēju **7** var vispirms pārbīdīt stāvoklī „**off**“ un tad no jauna ieslēgt mērinstrumentu, kā arī var vienreiz nospiest darba režīma pārslēgšanas taustiņu **4** vai impulsu funkcijas ieslēgšanas taustiņu **3**.

Lai deaktivizētu automātiskās izslēgšanās funkciju, nospiediet darba režīma pārslēgšanas taustiņu **4** un turiet to nospiestu vismaz 3 sekundes ilgi laikā, kad mērinstruments ir ieslēgts. Lāzera stari īsi nomirgo, apstiprinot automātiskās izslēgšanās funkcijas deaktivizēšanu.

► **Neatstājiet ieslēgtu mērinstrumentu bez uzraudzības un pēc lietošanas to izslēdziet.** Lāzera stari var apžilbināt citas tuvumā esošās personas.

Lai aktivizētu automātiskās izslēgšanās funkciju, izslēdziet un tad no jauna ieslēdziet mērinstrumentu vai arī vismaz 3 sekundes ilgi turiet nospiestu darba režīma pārslēgšanas taustiņu **4**.

### Tonālā signāla deaktivizēšana

Pēc mērinstrumenta ieslēgšanas tonālais signāls vienmēr ir aktivizēts.

Lai deaktivizētu vai aktivizētu tonālo signālu, vienlaicīgi nospiediet darba režīma pārslēgšanas taustiņu **4** un impulsu funkcijas ieslēgšanas taustiņu **3** un turiet šos taustiņus nospiestus vismaz 3 sekundes ilgi.

Apstiprinot aktivizēšanu vai deaktivizēšanu, skan trīs īsi tonālie signāli.

### Darba režīmi

Mērinstruments var darboties vairākos režīmos, kurus jebkurā brīdī var viegli mainīt:

- lāzera stars pārvietojoties veido horizontālu plakni,
- lāzera stars pārvietojoties veido vertikālu plakni,
- lāzera stari pārvietojoties veido divas vertikālas plaknes,
- lāzera stari pārvietojoties veido horizontālu plakni un divas vertikālas plaknes.

Pēc ieslēgšanas mērinstrumenta lāzera stars pārvietojoties veido horizontālu plakni. Lai izmainītu mērinstrumenta darba režīmu, nospiediet darba režīma pārslēgšanas taustiņu **4**.

Mērinstrumentu var izmantot jebkurā no minētajiem darba režīmiem ar automātisko pašizlīdzināšanos vai bez tās.

### Impulsu funkcija

Strādājot ar lāzera starojuma uztvērēju **17**, nepieciešams – neatkarīgi no izvēlēta darba režīma – aktivēt impulsu funkciju.

Ja ir aktivēta impulsu funkcija, lāzera stari mirgo ar visai augstu frekvenci un tāpēc ir daudz vieglāk atklājami ar lāzera starojuma uztvērēja **17** palīdzību.


Lai ieslēgtu impulsu funkciju, nospiediet taustiņu **3**. Ja ir ieslēgta impulsu funkcija, indikators **5** mirdz zaļā krāsā.

Pie ieslēgtas impulsu funkcijas lāzera staru veidotās līnijas cilvēka acīm kļūst sliktāk saskatāmas. Tāpēc laikā, kad netiek izmantots lāzera starojuma uztvērējs, izslēdziet impulsu funkciju, vēlreiz nospiežot taustiņu **3**. Ja ir ieslēgta impulsu funkcija, indikators **5** izdziest.

## Automātiskā pašizlīdzināšanās

### Darbs ar automātisko pašizlīdzināšanos

Novietojiet mērinstrumentu uz līmeniska, stingra pamata, nostipriniet to uz turētāja **19** vai uz statīva **21**.

Lai ieslēgtu mērinstrumentu darbam ar automātisko pašizlīdzināšanos, pārvietojiet ieslēdzēju **7** stāvoklī „ on“.


Pašizlīdzināšanās sistēma automātiski kompensē mērinstrumenta nolieci pašizlīdzināšanās diapazona robežās, kas ir  $\pm 4^\circ$ . Pašizlīdzināšanās ir pabeigta, ja lāzera staru veidotās līnijas vairs nepārvietojas.

Ja automātiskā pašizlīdzināšanās nav iespējama, piemēram, tad, ja noliece no līmeniska stāvokļa virsmai, uz kuras ir novietots mērinstrumenta, pārsniedz  $4^\circ$ , lāzera staru veidotās līnijas sāk ātri mirgot. Ja ir aktivizēts tonālais signāls, tas skan līdz 30 sekundēm ilgi ātri mainīgā secībā. Lai netraucētu mērinstrumenta izlīdzināšanos, pēc tā ieslēgšanas šis brīdinājuma signāls uz 10 sekundēm tiek deaktivizēts.

Novietojiet mērinstrumentu līmeniski un nogaidiet, līdz beidzas pašizlīdzināšanās process. Ja mērinstrumenta noliece nepārsniedz pašizlīdzināšanās diapazona robežas, kas ir  $\pm 4^\circ$ , lāzera staru pārtrauc mirgot un izslēdzas tonālais signāls.

Ja mērinstruments ir saņēmis triecienu vai ir izmainījies tā stāvoklis, automātiski sāk darboties pašizlīdzināšanās funkcija, kompensējot stāvokļa izmaiņas. Tomēr, lai izvairītos no kļūdām, pēc mērinstrumenta atkārtotas pašizlīdzināšanās lāzera staru veidotās horizontālās vai vertikālās līnijas stāvoklis jāpārbauda, salīdzinot to ar kādu atskaites līniju.

### Darbs bez automātiskās pašizlīdzināšanās

Ja vēlaties lietot mērinstrumentu bez automātiskās pašizlīdzināšanās, pārbīdiet ieslēdzēju **7** stāvoklī „ off“. Ja automātiskā pašizlīdzināšanās ir izslēgta, indikators **6** iedegas sarkanā krāsā, un lāzera staru veidotās līnijas lēni mirgo 30 sekundes ilgi.

Ja ir izslēgta automātiskā pašizlīdzināšanās, mērinstrumentu var darbināt, turot rokā vai novietojot uz slīpas virsmas. Šādā gadījumā lāzera staru veidotās līnijas vairs var nebūt savstarpēji stingri perpendikulāras.

## Izlīdzināšanas precizitāte

### Faktori, kas ietekmē precizitāti

Lāzera stara līmeņa precizitāti visstiprāk ietekmē apkārtējās vides temperatūra, levērojamu stara nolieci izsauc augšupvērstais temperatūras gradients, kas veidojas zemes tuvumā.

Tā kā vislielākais temperatūras gradients ir zemes tuvumā, tad, ja stara garums pārsniedz 20 m, mērinstruments vienmēr jānostiprina uz statīva. Bez tam jācenšas uzstādīt mērinstrumentu darba virsmas vidū.

Bez ārējo faktoru iedarbības lāzera stara nolieci var izraisīt arī citi faktori, kas saistīti ar pašu mērinstrumentu (piemēram, kritiens vai spēcīgs trieciens). Tāpēc ik reizi pirms darba jāpārbauda mērinstrumenta precizitāte.

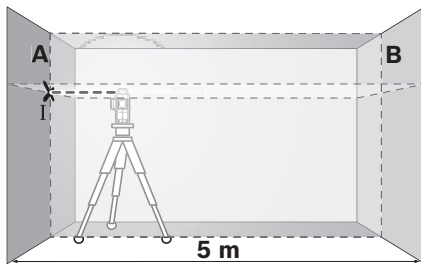
Vienmēr vispirms pārbaudiet lāzera stara veidotās horizontālās līnijas izlīdzināšanas precizitāti un tikai pēc tam – lāzera staru veidoto vertikālo līniju izlīdzināšanas precizitāti.

Ja mērinstrumenta pārbaudes laikā tiek konstatēts, ka tā staru noliece pārsniedz maksimālo pieļaujamo vērtību, mērinstruments jāremontē Bosch pilnvarotā remonta darbnīcā.

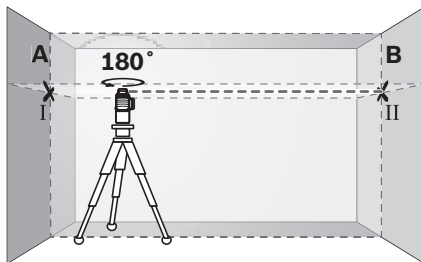
### Horizontālās izlīdzināšanās precizitātes pārbaude šķērsass virzienā

Pārbaudei nepieciešama brīva telpa ar līmenisku, stingru pamatu un 5 m lielu attālumu starp divām sienām A un B.

- Nostipriniet mērinstrumentu sienas A tuvumā uz statīva vai novietojiet to uz līmeniska, stingra pamata. Pārlēdziet mērinstrumentu režīmā ar automātisko pašizlīdzināšanos. Izvēlieties darba režīmu, kurā lāzera stari pārvietojoties veido vienu horizontālu plakni un vienu vertikālu plakni mērinstrumenta priekšā.

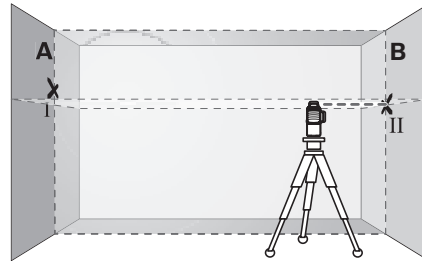


- Vērsiet lāzera starus uz tuvāko sienu A un nogaidiet, līdz beidzas mērinstrumenta pašizlīdzināšanās process. Atzīmējiet lāzera staru veidoto līniju krustošanās vietas viduspunktu uz sienas A (punkts I).

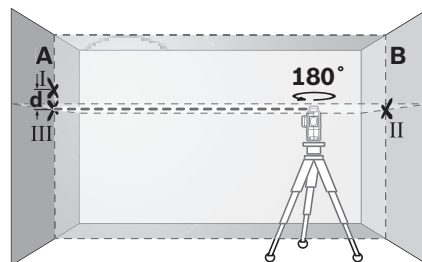


- Pagrieziet mērinstrumentu par 180°, nogaidiet, līdz beidzas pašizlīdzināšanās process, un atzīmējiet lāzera staru veidoto līniju krustošanās vietas viduspunktu uz pretējās sienas B (punkts II).

- Nepagriezot mērinstrumentu, novietojiet to sienas B tuvumā, ieslēdziet un nogaidiet, līdz beidzas pašizlīdzināšanās process.



- Regulējot statīva augstumu vai lietojot piemērota biezuma paliktni, uzstādiet mērinstrumentu tādā augstumā, lai lāzera staru veidoto līniju krustošanās vietas viduspunkts precīzi sakristu ar iepriekš atzīmēto punktu II uz sienas B.



- Neizmainot mērinstrumenta augstumu, pagrieziet to par 180°. Novirziet lāzera staru uz sienu A tā, lai tā veidotā vertikālā līnija ietu caur iepriekš atzīmēto punktu I. Nogaidiet, līdz beidzas mērinstrumenta pašizlīdzināšanās process, un atzīmējiet lāzera staru veidoto līniju krustošanās vietas viduspunktu uz sienas A (punkts III).
- Attālums **d** starp abiem atzīmētajiem punktiem I un III uz sienas A ir vienāds ar mērinstrumenta lāzera stara faktisko nolieci pēc augstuma šķērsass virzienā.

Ja mērīšanas attālums ir  $2 \times 5 \text{ m} = 10 \text{ m}$ , maksimālā pieļaujamā stara noliece ir:

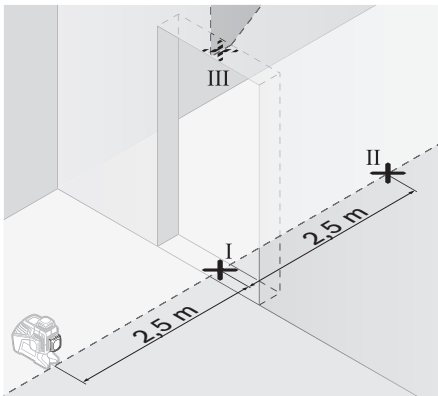
$$10 \text{ m} \times \pm 0,2 \text{ mm/m} = \pm 2 \text{ mm.}$$

Tas nozīmē, ka attālums **d** starp punktiem I un III nedrīkst pārsniegt 2 mm.

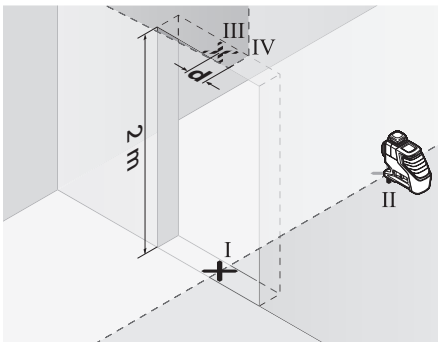
### Vertikālo līniju izlīdzināšanās precizitātes pārbaude

Pārbaudei nepieciešams durvju atvērums, kuram katrā pusē atrodas vismaz 2,5 m plata brīva telpa ar līmenisku, stingru pamatu.

- Novietojiet mērinstrumentu uz līmeniska, stingra pamata 2,5 m attālumā no durvju atvēruma (nenostipriniet mērinstrumentu uz statīva). Pārlēdziet mērinstrumentu darbam ar automātisko pašlīdzināšanos. Izvēlieties darba režīmu, kurā lāzera stars pārvietojoties veido vienu vertikālu plakni mērinstrumenta priekšā.



- Atzīmējiet lāzera stara veidotās vertikālās līnijas viduspunktu uz durvju atvēruma grīdas (punkts I), 5 m attālumā durvju atvēruma otrā pusē (punkts II), kā arī uz durvju atvēruma augšējās malas (punkts III).



- Pagrieziet mērinstrumentu par 180° un novietojiet durvju atvēruma otrā pusē, tieši aiz punkta II. Nogaidiet, līdz beidzas mērinstru-

- menta pašlīdzināšanās process, un pārvietojiet lāzera stara veidoto vertikālo līniju tā, lai tās vidus precīzi šķērsotu punktus I un II.
- Atzīmējiet lāzera stara veidotās līnijas vidu uz durvju atvēruma augšējās malas kā punktu IV.
- Attālums **d** starp abiem atzīmētajiem punktiem III un IV ir vienāds ar mērinstrumenta faktisko nolieci no vertikāles.
- Izmēriet durvju atvēruma augstumu.

Atkārtojiet šo pārbaudi otrajai lāzera stara veidotajai vertikālajai līnijai. Šim nolūkam izvēlieties darba režīmu, kurā lāzera stars pārvietojoties veido vienu vertikālu plakni blakus mērinstrumentam tā sānu virzienā, un pirms pārbaudes sākuma pagrieziet mērinstrumentu par 90°.

Maksimālās pieļaujamās nolieces vērtība ir aprēķināma šādi:

divkārs durvju atvēruma augstums  $\times 0,2 \text{ mm/m}$   
 Piemērs. Pie durvju atvēruma augstuma 2 m maksimālā noliece nedrīkst pārsniegt  $2 \times 2 \text{ m} \times \pm 0,2 \text{ mm/m} = \pm 0,8 \text{ mm}$ . No tā izriet, ka, veicot jebkuru no abām pārbaudēm, attālums starp punktiem III un IV nedrīkst pārsniegt 0,8 mm.

### Norādījumi darbam

- **Vienmēr veidojiet atzīmes uz lāzera stara viduslīnijas.** Lāzera staru veidoto līniju platumš mainās atkarībā no attāluma.

### Darbs ar lāzera mērķplāksni

Lāzera mērķplāksne **15** ļauj uzlabot lāzera staru redzamību nelabvēlīgos darba apstākļos un lielā attālumā.

Lāzera mērķplāksnes **15** atstarojošā puse uzlabo lāzera staru līniju redzamību, bet caur tās caurspīdīgo pusi šīs līnijas ir izšķiramas arī no aizmugures.

### Darbs ar statīvu (papildpiederums)

Statīvs ir ierīce ar regulējamu augstumu mērinstrumenta stabilai nostiprināšanai. Izmantojot mērinstrumenta 1/4" vītņi **10**, nostipriniet to uz statīva **21** vītņes vai arī uz parastā fotostatīva, ko var iegādāties tirdzniecības vietās. Lai mērinstrumentu nostiprinātu uz tirdzniecības vietās pieejama celtniecības statīva, izmantojiet 5/8" stiprinošo vītņi **9**. Stingri pieskrūvējiet mērinstrumentu ar statīva stiprinošo skrūvi.



### Nostiprināšana ar universālā turētāja palīdzību (papildpiederums) (skatīt attēlu D)

Ar universālā turētāja **19** palīdzību mērinstrumentu var nostiprināt, piemēram, uz stateniskām virsmām, caurulēm vai magnētiskiem materiāliem. Universālais turētājs ir izmantojams arī kā uz zemes novietojams statīvs, atvieglojot mērinstrumenta nostiprināšanu vēlamajā augstumā.

### Darbs ar mērplāksni (papildpiederums) (skatīt attēlus A – B)

Lietojot mērplāksni **16**, ar mērinstrumenta palīdzību var izdarīt atzīmes uz grīdas vai arī pārnest tās uz sienas lāzera stara augstumā.

Izmantojot mērplāksnes kvadrātisko nulllauku un skalu, iespējams izmērīt un atzīmēt attālumu no lāzera stara līdz vēlamajam augstumam, ko pēc tam var pārnest un atzīmēt citās mērķa vietās. Šādi nav nepieciešama mērinstrumenta augstuma precīza iestādīšana atbilstoši marķēšanas augstumam.

Lai uzlabotu lāzera stara redzamību lielā attālumā vai spilgtā saules gaismā, mērplāksnes **16** virsma ir pārklāta ar gaismu atstarojošu slāni. Lāzera stara redzamība uzlabojas tad, ja novērotājs raugās uz mērplāksni paralēli staram.

### Darbs ar lāzera starojuma uztvērēju (papildpiederums) (skatīt attēlu D)

Lai atvieglotu lāzera staru atklāšanu nelabvēlīgos apgaismojuma apstākļos (piemēram, gaišās telpās vai tiešos saules staros), kā arī lielā attālumā, izmantojiet lāzera starojuma uztvērēju **17**. Strādājot ar lāzera starojuma uztvērēju, ieslēdziet impulsu funkciju (skatīt sadaļu „Impulsu funkcija“, lappusē 229).

### Lāzera skatbrilles (papildpiederums)

Lāzera skatbrillēm piemīt īpašība aizturēt apkārtējo gaismu, kā rezultātā lāzera sarkanā gaismā liekas spilgtāka.

- ▶ **Nelietojiet lāzera skatbrilles kā aizsargbrilles.** Lāzera skatbrilles kalpo, lai uzlabotu lāzera stara redzamību, taču tās nespēj pasargāt no lāzera starojuma.
- ▶ **Nelietojiet lāzera skatbrilles kā saulesbrilles un kā aizsargbrilles, vadot satiksmes līdzekļus.** Lāzera skatbrilles nenodrošina pilnvērtīgu redzes aizsardzību no ultravioletā starojuma, taču pasliktina krāsu izšķirtspēju.

### Darba operāciju piemēri (skatīt attēlus C – H)

Mērinstrumenta lietošanas piemēri ir sniegti grafiskajās lappusēs.

## Apkalpošana un apkope

### Apkalpošana un tīrīšana

Uzglabājiet un transportējiet mērinstrumentu tikai kopā ar to piegādātajā aizsargsomā vai koferī.

Uzturiet mērinstrumentu tīru.

Neiegremdējiet mērinstrumentu ūdenī vai citos šķidrumos.

Apslaukiet izstrādājumu korpusu ar mitru, mīkstu lupatiņu. Nelietojiet izstrādājumu apkopei ķīmiski aktīvus tīrīšanas līdzekļus vai organiskos šķīdinātājus.

Regulāri un īpaši rūpīgi tīriet lāzera stara izvadlūku virsmas un sekojiet, lai uz tām neveidotos nosēdumi.

Ja, neraugoties uz augsto izgatavošanas kvalitāti un rūpīgo pēcražošanas pārbaudi, mērinstrumenta tomēr sabojājas, tas jāremontē Bosch pilnvarotā elektroinstrumentu remonta darbnīcā. Neatveriet mērinstrumentu saviem spēkiem.

Pieprasot konsultācijas un nomainot rezerves daļas, lūdzam noteikti norādīt 10 zīmju izstrādājuma numuru, kas atrodams uz mērinstrumenta marķējuma plāksnītes.

Nosūtot mērinstrumentu remontam, ievietojiet to aizsargsomā **18**.

### Tehniskā apkalpošana un konsultācijas klientiem

Klientu apkalpošanas dienests atbildēs uz Jūsu jautājumiem par izstrādājumu remontu un apkalpošanu, kā arī par to rezerves daļām. Kopsaliku- ma attēlus un informāciju par rezerves daļām var atrast arī interneta vietnē:

**www.bosch-pt.com**

Bosch klientu konsultāciju grupa centīsies Jums palīdzēt vislabākajā veidā, atbildot uz jautājumiem par izstrādājumu un to piederumu iegādi, lietošanu un regulēšanu.

#### Latvijas Republika

Robert Bosch SIA  
 Bosch elektroinstrumentu servisa centrs  
 Dzelzavas ielā 120 S  
 LV-1021 Rīga  
 Tālr.: + 371 67 14 62 62  
 Telefakss: + 371 67 14 62 63  
 E-pasts: service-pt@lv.bosch.com

### Atbrīvošanās no nolietotajiem izstrādājumiem

Nolietotie mērinstrumenti, to piederumi un iesaiņojuma materiāli jāpārstrādā apkārtējai videi nekaitīgā veidā.

#### Tikai ES valstīm



Neizmetiet mērinstrumentu sadzīves atkritumu tvertnē!  
 Saskaņā ar Eiropas Savienības direktīvu 2002/96/EK par nolietotajām elektriskajām un elektroniskajām ierīcēm un to pārstrādi, kā arī atbilstoši šīs direktīvas atspoguļojumiem nacionālajā likumdošanā, lietošanai nederīgie mērinstrumenti jāsavāc, jāizjauc un jānodod pārstrādei apkārtējai videi nekaitīgā veidā, lai tos sagatavotu otrreizējai izmantošanai.

#### Akumulatori un baterijas

Neizmetiet akumulatorus un baterijas sadzīves atkritumu konteinerā un nemēģiniet no tiem atbrīvoties, sadedzinot vai nogremdējot ūdenskrātuvē. Akumulatori un baterijas jāsavāc un jānodod otrreizējai pārstrādei vai arī no tiem jāatbrīvojas apkārtējai videi nekaitīgā veidā.

#### Tikai ES valstīm

Saskaņā ar direktīvu 91/157/EEK, bojātie vai nolietotie akumulatori un baterijas jānodod otrreizējai pārstrādei.

**Tiesības uz izmaiņām tiek saglabātas.**

## Saugos nuorodos



Kad su matavimo prietaisu dirbtumėte nepavojingai ir saugiai, perskaitykite visas nuorodas ir jų laikykitės. Pasirūpinkite, kad išpėjami ženkliai ant matavimo prietaiso visada būtų įskaitomi. **IŠSAUGOKITE ŠIĄ INSTRUKCIJĄ.**

- ▶ **Atsargiai** – jei naudojami kitokie nei čia aprašyti valdymo ar justavimo įrenginiai arba taikomi kitokie metodai, spinduliuavimas gali būti pavojingas.
- ▶ Matavimo prietaisas tiekiamas su išpėjamoju ženklu anglų kalba (matavimo prietaiso schemoje pažymėta numeriu 13).



- ▶ **Prieš pradėdami naudoti pirmą kartą, ant išpėjamojo ženklo angliško teksto užklijuokite kartu su prietaisu tiekiamą lipduką jūsų šalies kalba.**
- ▶ **Nenukreipkite lazerio spindulio į žmones ar gyvūnus ir patys nežiūrėkite į lazerio spindulį.** Šis matavimo prietaisas skleidžia 2-osios lazerio klasės pagal IEC 60825-1 lazerinius spindulius. Lazeriniais spinduliais galite apakinti kitus žmones.
- ▶ **Nenaudokite lazerio matymo akinių kaip apsauginių akinių.** Specialūs lazerio matymo akiniai padeda geriau matyti lazerio spindulį, tačiau jokia būdu nėra skirti apsaugai nuo lazerio spindulio poveikio.
- ▶ **Nenaudokite lazerio matymo akinių vietoje apsauginių akinių nuo saulės ir nedėvėkite vairuodami.** Lazerio matymo akiniai tinkamai neapsaugo nuo ultravioletinių spindulių ir apsunkina spalvų matymą.

- ▶ **Matavimo prietaisą taisyti turi tik kvalifikuoti meistrai ir naudoti tik originalias atsargines dalis.** Taip bus garantuota, kad matavimo prietaisas išliks saugus naudoti.
- ▶ **Saugokite, kad vaikai be suaugusiųjų priežiūros nenaudotų lazerinio matavimo prietaiso.** Jie gali netyčia apakinti žmones.
- ▶ **Nedirbkite su matavimo prietaisu sprogioje aplinkoje, kurioje yra degių skysčių, dujų ar dulkių.** Matavimo prietaisui kibirkščiuojant, nuo kibirkščių gali užsidegti dulkės arba susikaupę garai.



**Nelaikykite matavimo prietaiso ir lazerio nusitaikymo lentelės 15 arti širdies stimuliatorių.** Matavimo prietaiso ir lazerio nusitaikymo lentelės magnetai sukuria lauką, kuris gali pakenkti širdies stimuliatorių veikimui.

- ▶ **Matavimo prietaisą ir lazerio nusitaikymo lentelę 15 laikykite toliau nuo magnetinių laikmenų ir magneto poveikiui jautrių prietaisų.** Dėl matavimo prietaiso ir lazerio nusitaikymo lentelės magnetų poveikio duomenys gali negrįžtamai dingti.

## Funkcijų aprašymas

Atverskite išlankstomąjį lapą su matavimo prietaiso schema ir, skaitydami naudojimo instrukciją, palikite šį lapą atverstą.

### Prietaiso paskirtis

Prietaisas skirtas horizontalioms ir vertikaloms linijoms nustatyti ir patikrinti.

236 | Lietuviškai

**Techniniai duomenys**

Linijinis lazerinis nivelyras	GLL 3-80 P Professional
Gaminio numeris	3 601 K63 300
Veikimo nuotolis <sup>1)</sup>	
– standartinis	20 m
– su pulsavimo funkcija	15 m
– su lazerio spindulio imtuvu	5–80 m
Niveliavimo tikslumas	±0,2 mm/m
Savaiminio išsilyginimo diapazonas tipiniu atveju	±4°
Horizonto suradimo laikas tipiniu atveju	<4 s
Darbinė temperatūra	-10 °C ... +40 °C
Sandėliavimo temperatūra	-20 °C ... +70 °C
Maks. santykinis oro drėgnumas	90 %
Lazerio klasė	2
Lazerio tipas	640 nm, <1 mW
C <sub>6</sub>	1
Mažiausia impulso trukmė	1/1600 s
Sriegis prietaisui prie stovo tvirtinti	1/4", 5/8"
Baterijos	4 x 1,5 V LR06 (AA)
Veikimo trukmė	
– su 3 lazerio plokštumomis	5 val.
– su 2 lazerio plokštumomis	9 val.
– su 1 lazerio plokštuma	18 val.
Svoris pagal „EPTA-Procedure 01/2003“	0,75 kg
Matmenys	159 x 141 x 75 mm
Apsaugos tipas	IP 54 (apsaugota nuo dulkių ir nuo aptaškymo)

1) Veikimo nuotolis gali sumažėti dėl nepalankių aplinkos sąlygų (pvz., tiesioginių saulės spindulių poveikio).

Atkreipkite dėmesį į jūsų matavimo prietaiso gaminio numerį, nes atskirų matavimo prietaisų modelių pavadinimai gali skirtis.

Prietaiso firminėje lentelėje yra nurodytas jūsų prietaiso serijos numeris **14**, kad jį galima būtų vienareikšmiškai identifikuoti.

## Pavaizduoti prietaiso elementai

Pavaizduotų sudedamųjų dalių numeriai atitinka matavimo prietaiso schemos numerius.

- 1 Lazerio spindulio išėjimo anga
- 2 Įspėjamasis baterijos simbolis
- 3 Pulsavimo funkcijos mygtukas
- 4 Veikimo režimų mygtukas
- 5 Pulsavimo funkcijos indikatorius
- 6 Darbo be automatinio niveliavimo įtaiso indikatorius
- 7 Įjungimo-išjungimo jungiklis
- 8 Magnetai
- 9 Jungtis tvirtinti prie stovo 5/8"
- 10 Jungtis tvirtinti prie stovo 1/4"
- 11 Baterijų skyriaus dangtelio fiksatorius
- 12 Baterijų skyriaus dangtelis
- 13 Įspėjamasis lazerio spindulio ženklas
- 14 Serijos numeris
- 15 Lazerio nusitaikymo lentelė
- 16 Matavimo lentelė su kojele\*
- 17 Lazerio spindulio imtuvas\*
- 18 Apsauginis krepšys\*
- 19 Universalusis laikiklis\*
- 20 Akiniai lazeriui matyti\*
- 21 Stovas\*
- 22 Matuoklė\*

\* Pavaizduota ar aprašyta papildoma įranga į standartinį komplektą neįeina.

## Montavimas

### Baterijų įdėjimas ir keitimas

Matavimo prietaisą patariama naudoti su šarminėmis mangano baterijomis.

Norėdami atidaryti baterijų skyriaus dangtelį **12**, pastumkite fiksatorių **11** rodyklės kryptimi ir atidenkite baterijų skyriaus dangtelį. Įdėkite baterijas. Įdėdami baterijas atkreipkite dėmesį į baterijų skyriaus dangtelio vidinėje pusėje nurodytus baterijų polius.

Baterijoms beveik išsikrovus, vieną kartą pasigirsta apie 5 s trukmės garsinis signalas. Įspėjamasis baterijos simbolis **2** nuolat mirksi raudonai. Matavimo prietaisą dar galima naudoti ne ilgiau kaip 2 h.

Jei įjungiant matavimo prietaisą baterijos yra beveik išsikrovusios, 5 s trukmės garsinis signalas pasigirsta iškart, kai tik įjungiamas matavimo prietaisas.

Visada kartu pakeiskite visas baterijas. Naudokite tik vieno gamintojo ir vienodos talpos baterijas.

- ▶ **Jeigu ilgą laiką nenaudojate prietaiso, išimkite iš jo baterijas.** Ilgiau sandėliuojant prietaisą, baterijas gali paveikti korozija arba jos gali išsikrauti.

## Naudojimas

### Parengimas naudoti

- ▶ **Matavimo prietaisui veikiant, esant tam tikroms sąlygoms, siunčiami stiprūs garsiniai signalai. Todėl matavimo prietaisą laikykite toliau nuo savo ir kitų žmonių klausos organų.** Garsus signalas gali pakenkti klausai.
- ▶ **Saugokite matavimo prietaisą nuo drėgmės ir tiesioginio saulės spindulių poveikio.**
- ▶ **Saugokite matavimo prietaisą nuo ypač aukštos ir žemos temperatūros bei temperatūros svyravimų.** Pvz., nepalikite jo ilgesnį laiką automobilyje. Esant didesniems temperatūros svyravimams, prieš pradėdami prietaisą naudoti, palaukite, kol matavimo prietaiso temperatūra stabilizuosis. Esant ypač aukštai ir žemai temperatūrai arba temperatūros svyravimams, gali būti pakenkiama matavimo prietaiso tikslumui.
- ▶ **Su prietaisu reikia elgtis atsargiai ir saugoti jį nuo stiprių smūgių bei kritimo.** Jei prietaisas buvo sutrenktas ar patyrė kitokį išorinį stiprų poveikį, prieš pradėdami su juo dirbti visada patikrinkite jo tikslumą (žiūr. skyrių „Niveliavimo tikslumas“).
- ▶ **Jeigu matavimo prietaisą norite transportuoti, jį išjunkite.** Prietaisą išjungus švytavimo mazgas užblokuojamas, nes prietaisui labai judant neužblokuotas mazgas gali būti pažeidžiamas.

### Ijungimas ir išjungimas

Norėdami **įjungti** matavimo prietaisą, pastumkite įjungimo-išjungimo jungiklį **7** į padėtį „**on**“ (darbams be automatinio niveliavimo įtaiso) arba į padėtį „**on**“ (darbams su automatinio niveliavimo įtaisu). Matavimo prietaisą įjungus per lazerio spindulio išėjimo angas **1** tuoj pat siunčiamos lazerio linijos.

► **Nenukreipkite lazerio spindulio į kitus asmenis ar gyvūnus ir nežiūrėkite į lazerio spindulį patys, net ir būdami atokiau nuo prietaiso.**

Norėdami matavimo prietaisą **išjungti**, įjungimo-išjungimo jungiklį **7** pastumkite į padėtį „**off**“. Prietaisą išjungus švytavimo mazgas užblokuojamas.

Jei viršijama aukščiausia leistina 45 °C darbinė temperatūra, lazerio spindulys išsijungia automatiškai, kad apsaugotų lazerio diodą. Kai prietaisas atvėsta, jis vėl yra parengties būsenoje ir jį vėl galima įjungti.

### Automatinio išjungimo įtaiso deaktyvavimas

Jei apytikriai per 30 min. nepaspaudžiamas joks mygtukas, kad būtų taupomos baterijos, matavimo prietaisas automatiškai išsijungia.

Norėdami po automatinio išjungimo matavimo prietaisą vėl įjungti, galite arba pastumti įjungimo-išjungimo jungiklį **7** į padėtį „**off**“ ir matavimo prietaisą vėl įjungti, arba vieną kartą paspausti veikimo režimų mygtuką **4** arba pulsavimo funkcijos mygtuką **3**.

Norėdami deaktyvinti automatinio išjungimo įtaisą, veikimo režimų mygtuką (esant įjungtam matavimo prietaisui) **4** laikykite paspaudę ne mažiau kaip 3 s. Kai automatinio išjungimo įtaisas deaktyvinamas, kaip patvirtinimas apie atliktą operaciją, trumpai sumirksi lazerio spinduliai.

► **Nepalikite įjungto matavimo prietaiso be priežiūros, o baigę su prietaisu dirbti, jį išjunkite.** Lazerio spindulys gali apakinti kitus žmones.

Norėdami suaktyvinti automatinį išjungimą, matavimo prietaisą išjunkite ir vėl įjunkite arba mažiausiai 3 s laikykite paspaustą veikimo režimų mygtuką **4**.

### Garsinio signalo deaktyvinimas

Matavimo prietaisą įjungus, garsinis signalas visada būna suaktyvintas.

Norėdami deaktyvinti ar suaktyvinti garsinį signalą, kartu paspauskite veikimo režimų mygtuką **4** ir pulsavimo funkcijos mygtuką **3** ir laikykite paspaustus mažiausiai 3 s.

Suaktyvinant ar deaktyvinant kaip patvirtinimas pasigirsta trys trumpi garsiniai signalai.

### Veikimo režimai

Šis matavimo prietaisas yra su keliais veikimo režimais, kuriuos jūs bet kada galite perjungti:

- sukuriama horizontali lazerio plokštuma,
- sukuriama vertikali lazerio plokštuma,
- sukuriamos dvi vertikalios lazerio plokštumos,
- sukuriama viena horizontali lazerio plokštuma bei dvi vertikalios lazerio plokštumos.

Įjungus matavimo prietaisą, jis sukuria horizontalią lazerio plokštumą. Norėdami veikimo režimą pakeisti, paspauskite veikimo režimų mygtuką **4**.

Visus režimus galima pasirinkti ir su automatinio niveliavimu, ir be jo.

### Pulsavimo funkcija

Norint dirbti su lazerio spindulio imtuvu **17**, – nepriklausomai nuo pasirinkto darbo režimo – reikia įjungti pulsavimo funkciją.

Pasirinkus pulsavimo funkciją, lazerio linijos mirksi labai dideliu dažniu ir jas aptinka lazerio spindulio imtuvai **17**.

Norėdami įjungti pulsavimo funkciją, spauskite mygtuką **3**. Esant įjungtai pulsavimo funkcijai, indikatorius **5** dega žaliai.

Kai pulsavimo funkcija įjungta, žmogaus akis lazerio linijas mato blogiau. Todėl dirbdami be lazerio spindulio imtuvo, pulsavimo funkciją išjunkite, t.y. dar kartą paspauskite mygtuką **3**. Kai pulsavimo funkcija išjungta, indikatorius **5** nedega.

## Automatinio niveliavimo įtaisas

### Automatinis niveliavimas

Pastatykite prietaisą ant horizontalaus, tvirto pagrindo arba pritvirtinkite jį ant laikiklio **19** arba stovo **21**.

Jei norite dirbti su automatinio niveliavimo įtaisu, įjungimo-išjungimo jungiklį **7** pastumkite į padėtį „**on**“.

Automatinis niveliavimo įtaisas savaiminio išsilyginimo diapazone  $\pm 4^\circ$  nelygumus išlygina automatiškai. Niveliavimas baigiamas, kai lazerio linijos nustoja judėti.

Jei automatinio niveliavimo atlikti neįmanoma, pvz., jei plokštumos, ant kurios yra pastatytas matavimo prietaisas, nuokrypa nuo horizontalės yra didesnė kaip  $4^\circ$ , lazerio linijos pradeda greitai mirksėti. Kai garsinis signalas yra suaktyvintas, ne ilgiau kaip 30 s girdimas greito takto garsinis signalas. Kad būtų galima parengti matavimo prietaisą darbui, 10 s po įjungimo šis pavojaus signalas yra deaktyvintas.

Matavimo prietaisą pastatykite horizontaliai ir palaukite, kol jis savaime išsilygins. Kai matavimo prietaisas yra  $\pm 4^\circ$  savaiminio išsilyginimo diapazone, lazerio spinduliai vėl dega nuolat, o garsinis signalas išjungiamas.

Jei veikimo metu matavimo prietaisas sujudina mas arba pakeičiama jo padėtis, jis automatiškai vėl suniveliuojamas. Kad išvengtumėte klaidų, po kiekvieno niveliavimo patikrinkite horizontalios arba vertikalios lazerio linijos padėtį atskaitos taško atžvilgiu.

### Darbas išjungus automatinį niveliavimą

Jei norite dirbti be automatinio niveliavimo įtaiso, įjungimo-išjungimo jungiklį **7** pastumkite į padėtį „**off**“. Kai automatinio niveliavimo įtaisas išjungtas, indikatorius **6** dega raudonai ir 30 s lėtai mirksi lazerio linijos.

Kai automatinio niveliavimo įtaisas išjungtas, matavimo prietaisą galite laikyti rankoje arba pastatyti ant pasvirusio pagrindo. Lazerio linijos nebūtinai yra statmenos viena kitos atžvilgiu.

## Niveliavimo tikslumas

### Įtaka niveliavimo tikslumui

Didžiausią įtaką niveliavimo tikslumui turi aplinkos temperatūra ir ypač tie jos pokyčiai, kurie atsiranda kylant nuo žemės į viršų: jie gali nukreipti lazerio spindulį.

Kadangi arti žemės temperatūros sluoksniai ypač ryškūs, esant didesniai nei 20 m atstumui, reikėtų dirbti naudojant trikojį stovą. Prietaisą visada statykite darbo zonos centre.

Be išorinių faktorių nuokrypius gali sąlygoti ir prietaiso specifinės savybės (pvz., prietaisui nukritus ar jį stipriai sutrenkus). Todėl kiekvieną kartą prieš pradėdami dirbti patikrinkite matavimo prietaiso tikslumą.

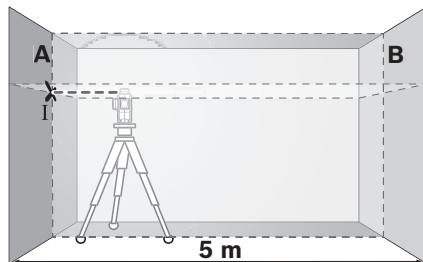
Pirmiausia patikrinkite horizontalios lazerio linijos niveliavimo tikslumą, o tada – vertikalių lazerio linijų niveliavimo tikslumą.

Jei atlikus vieną iš patikrinimų matavimo prietaisas nors vieną kartą viršijo didžiausią nuokrypą, dėl prietaiso remonto kreipkitės į Bosch įrankių remonto dirbtuves.

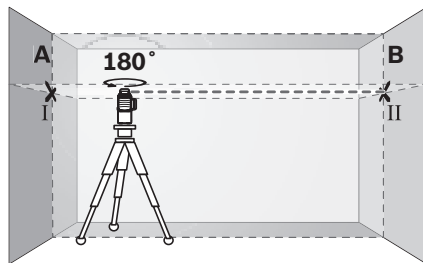
### Skersinės ašies horizontalaus niveliavimo tikslumo tikrinimas

Norint atlikti patikrinimą, Jums reikia laisvo 5 m ilgio matavimo atstumo ant tvirto pagrindo tarp dviejų sienų A ir B.

- Pritvirtinkite matavimo prietaisą arti sienos A ant stovo arba pastatykite ant tvirto, lygaus pagrindo. Įjunkite matavimo prietaiso režimą su automatinio niveliavimu. Pasirinkite veikimo režimą, kuriam esant matavimo prietaiso priekyje sukuriamos viena horizontali ir viena vertikali lazerio plokštumos.

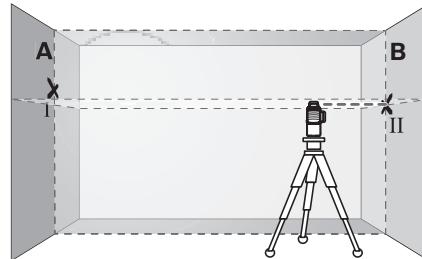


- Nukreipkite lazerį į arti esančią sieną A ir palaukite, kol matavimo prietaisas susiniveliuos. Pažymėkite tašką, kuriame ant sienos A susikerta lazerio linijos, vidurį (taškas I).

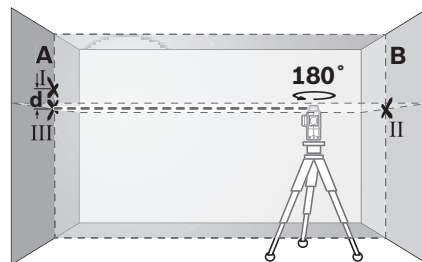


- Pasukite matavimo prietaisą 180° kampu, palaukite, kol susiniveliuos, ir ant priešais esančios sienos B pažymėkite lazerio linijų susikirtimo tašką (taškas II).

- Po to, nesukiodami prietaiso, perkeltite jį prie sienos B, įjunkite ir leiskite jam susiniveliuoti.



- Nustatykite matavimo prietaisą tokia aukštyje (naudodamiesi stovu arba padėdami pagrindą), kad lazerio linijų susikirtimo taškas tiksliai sutaptų su prieš tai ant sienos B pažymėtu tašku II.



- Pasukite matavimo prietaisą 180° kampu, nekeisdami aukščio. Nukreipkite jį į sieną A, kad vertikali lazerio linija eitų per ką tik pažymėtą tašką I. Palaukite, kol matavimo prietaisas susiniveliuos, ir ant sienos A pažymėkite lazerio linijų susikirtimo tašką (taškas III).
- Skirtumas **d** ant sienos A pažymėtų abiejų taškų I ir III rodo faktinę matavimo prietaiso aukščio nuokrypą palei skersinę ašį.

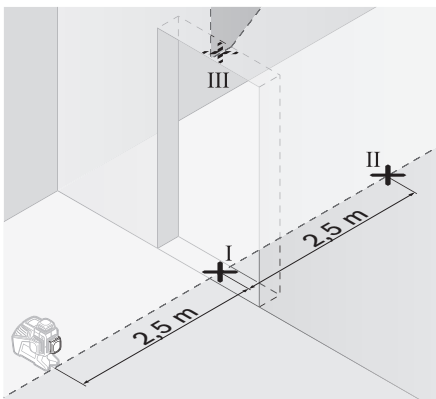
Esant matavimo atstumui  $2 \times 5 \text{ m} = 10 \text{ m}$ , maksimalus leistinas nuokrypis yra:  
 $10 \text{ m} \times \pm 0,2 \text{ mm/m} = \pm 2 \text{ mm}$ .  
 Skirtumas **d** tarp taškų I ir III turi būti ne didesnis kaip 2 mm.



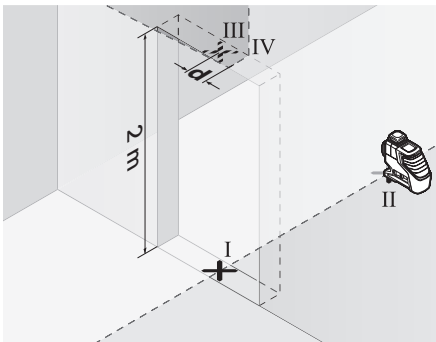
### Vertikalių linijų niveliavimo tikslumo patikrinimas

Norint atlikti patikrinimą, reikia durų angos, nuo kurios (ant tvirto pagrindo) abejuose durų pusėse yra vietos ne mažiau kaip 2,5 m.

- Pastatykite matavimo prietaisą 2,5 m atstumu nuo durų angos ant tvirto, lygaus pagrindo (ne ant stovo). Įjunkite matavimo prietaiso režimą su automatinio niveliavimu. Pasirinkite veikimo režimą, kuriam esant matavimo prietaiso priekyje sukuriama vertikali lazerio plokštuma.



- Vertikalios lazerio linijos vidurį pažymėkite ant durų angos grindų (taškas I), 5 m atstumu kitoje durų angos pusėje (taškas II) bei ant viršutinio durų angos krašto (taškas III).



- Pasukite matavimo prietaisą 180° kampu ir pastatykite jį kitoje durų angos pusėje iškart už taško II. Palaukite, kol matavimo

prietaisas susiniveliuos, ir nukreipkite vertikalią lazerio liniją taip, kad jos vidurys eitų tiesiai per taškus I ir II.

- Lazerio linijos vidurį ant viršutinio durų angos krašto pažymėkite kaip tašką IV.
- Skirtumas  $d$  tarp pažymėtų abiejų taškų III ir IV rodo faktinę matavimo prietaiso nuokrypą nuo vertikalės.
- Išmatuokite durų angos aukštį.

Šią matavimo operaciją pakartokite antrąjį kartą vertikaliai lazerio plokštumai. Tuo tikslu pasirinkite veikimo režimą, kuriam esant vertikali lazerio plokštuma sukuriama šone šalia matavimo prietaiso, ir prieš pradėdami matavimo operaciją matavimo prietaisą pasukite 90° kampu.

Maksimalų leistiną nuokrypį apskaičiuokite taip: dvigubas durų angos aukštis x 0,2 mm/m. Pavyzdžiui: kai durų aukštis lygus 2 m, nuokrypis turi būti ne didesnis kaip  $2 \times 2 \text{ m} \times \pm 0,2 \text{ mm/m} = \pm 0,8 \text{ mm}$ . Atliekant šiuos abu matavimus taškai III ir IV vienas nuo kito nutolę turi būti ne daugiau 0,8 mm.

### Darbo patarimai

#### ► Visada žymėkite tik lazerio linijos vidurį.

Kintant atstumui lazerio linijos plotis taip pat kinta.

#### Darbas su lazerio nusitaikymo lentele

Lazerio nusitaikymo lentelė **15** pagerina lazerio spindulio matomumą, esant nepalankioms sąlygoms ir matuojant didesniu atstumu.

Lazerio nusitaikymo lentelės **15** atspindinti pusė pagerina lazerio linijos matomumą, o per permatomą dalį lazerio liniją galima matyti ir iš užpakalinės lazerio nusitaikymo lentelės pusės.

#### Naudojimas su trikoju stovu (pap. įranga)

Ant stovo prietaisas stovi stabiliai ir juo galima reguliuoti prietaiso aukštį. Naudodamiesi 1/4" jungtimi tvirtinti prie stovo **10**, matavimo prietaisą prisukite prie stovo **21** sriegio arba prie standartinio trikojo stovo. Tvirtinti prie standartinio statybinio stovo naudokite 5/8" jungtį **9**. Matavimo prietaisą tvirtai prisukite stovo fiksuojamuoju varžtu.

### **Pritvirtinimas universalioju laikikliu (pap. įranga) (žiūr. pav. D)**

Naudodamiesi universalioju laikikliu **19**, matavimo prietaisą galite pritvirtinti, pvz., prie vertikalių paviršių, vamzdžių ir įsismagnetinančių objektų. Universalųjį laikiklį taip pat galima naudoti kaip stovą, jis palengvina matavimo prietaiso aukščio išlyginimą.

### **Darbas su matavimo lentele (pap. įranga) (žr. A–B pav.)**

Naudojant matavimo lentelę **16**, lazerio spindulį galima perkelti ant grindų arba ant sienos ir pažymėti aukščio atžymas.

Naudojant kvadratinį nulinį laukelį ir skalę, galima išmatuoti nuokrypį nuo pageidaujamo aukščio ir pažymėti jį kitose vietose. Tuomet nereikia tiksliai sureguliuoti prietaiso norimame perkelti aukštyje.

Matavimo lentelė **16** yra padengta šviesą atspindinčia danga, kad pagerintų lazerio spindulio matomumą didesniame nuotolyje ar esant stipriai saulės šviesai. Ryškumo padidėjimo efektas yra pastebimas tiktai žiūrint nuo prietaiso pusės, todėl žvilgsnį į matavimo lentelę nukreipkite išilgai lazerio spindulio.

### **Darbas su lazerio spindulio imtuvu (pap. įranga) (žiūr. pav. D)**

Esant nepalankioms oro sąlygoms (šviesi aplinka, tiesioginiai saulės spinduliai) ir jei reikia matuoti didesniu atstumu, kad geriau surastumėte lazerio linijas, naudokite lazerio spindulio imtuvą **17**. Dirbdami su lazerio spindulio imtuvu, įjunkite pulsavimo funkciją (žr. „Pulsavimo funkcija“, 238 psl.).

### **Akiniai lazeriui matyti (pap. įranga)**

Šie akiniai išfiltruoja aplinkos šviesą, todėl akys geriau pastebi raudoną lazerio spindulį.

- ▶ **Nenaudokite lazerio matymo akinų kaip apsauginių akinų.** Specialūs lazerio matymo akiniai padeda geriau matyti lazerio spindulį, tačiau jokia būdu nėra skirti apsaugai nuo lazerio spindulių poveikio.
- ▶ **Nenaudokite lazerio matymo akinų vietoje apsauginių akinų nuo saulės ir nedėvėkite vairuodami.** Lazerio matymo akiniai tinkamai neapsaugo nuo ultravioletinių spindulių ir apsunkina spalvų matymą.

### **Naudojimo pavyzdžiai (žr. pav. C–H)**

Pavyzdžių apie matavimo prietaiso naudojimo galimybes rasite grafiniuose puslapiuose.

## **Priežiūra ir servisas**

### **Priežiūra ir valymas**

Matavimo prietaisą laikykite ir transportuokite tik kartu tiekiamame apsauginiame krepšyje ar lagamine.

Matavimo prietaisas visuomet turi būti švarus.

Nepanardinkite matavimo prietaiso į vandenį ir kitokius skysčius.

Visus nešvarumus nuvalykite drėgnu minkštu skudurėliu. Negalima naudoti jokių aštrių plovimo priemonių ir skiediklių.

Paviršius ties lazerio spindulio išėjimo anga valykite reguliariai. Atkreipkite dėmesį, kad po valymo neliktų prilipusių siūlelių.

Jei, nepaisant kruopščios gamybos ir patikrinimo, matavimo prietaisas sugestų, jo remontas turi būti atliekamas įgaliotose Bosch elektrinių įrankių remonto dirbtuvėse. Patys neatidarykite matavimo prietaiso.

Teiraudamiesi informacijos ir užsakydami atsargines dalis, būtinai nurodykite dešimtženklį gaminio numerį, nurodytą prietaiso firminėje lentelėje.

Remonto atveju matavimo prietaisą atsiųskite apsauginiame krepšyje **18**.

### Klientų aptarnavimo skyrius ir klientų konsultavimo tarnyba

Klientų aptarnavimo skyriuje gausite atsakymus į klausimus, susijusius su jūsų gaminio remontu, technine priežiūra bei atsarginėmis dalimis.

Detalius brėžinius ir informaciją apie atsargines dalis rasite čia:

**[www.bosch-pt.com](http://www.bosch-pt.com)**

Bosch klientų konsultavimo tarnybos specialistai mielai jums patars gaminių ir papildomos įrangos pirkimo, naudojimo bei nustatymo klausimais.

#### Lietuva

Bosch įrankių servisas

Informacijos tarnyba: +370 (037) 713350

Įrankių remontas: +370 (037) 713352

Faksas: +370 (037) 713354

El. paštas: [service-pt@lv.bosch.com](mailto:service-pt@lv.bosch.com)

### Šalinimas

Matavimo prietaisai, papildoma įranga ir pakuotė turi būti surenkami ir perdirbami aplinkai nekenksmingu būdu.

#### Tik ES šalims:



Nemeskite matavimo prietaisų į buitinių atliekų konteinerius!

Pagal Europos direktyvą

2002/96/EB dėl elektros ir elek-

troninės įrangos atliekų ir šios

direktyvos perkėlimo į nacionalinę

teisę aktus, naudoti nebetinkami matavimo prietaisai turi būti surenkami atskirai ir perdirbami aplinkai nekenksmingu būdu.

#### Akumuliatoriaus celės ir baterijos:

Nemeskite akumuliatorių celių ir baterijų į

buitinių atliekų konteinerius, ugnį ar vandenį.

Akumuliatorių celės ir baterijos turi būti surenkamos ir perdirbamos arba šalinamos nekenkiant aplinkai.

#### Tik ES šalims:

Pagal 91/157/EEB direktyvą pažeistos ar

nebetinkamos naudoti akumuliatorių celės ir

baterijos turi būti perdirbamos.

#### Galimi pakeitimai.

## 安全规章



务必详细阅读说明书上所有的指示，如此才能够安全而且有把握地操作仪器。切勿涂抹或遮盖了仪器上的警戒牌。请妥善保存本说明书。

- ▶ **注意** - 如果未按照本说明书中的指示操作仪器，未使用本说明书推荐的调整装备，或者使用本仪器进行其它的用途，都可能导致危险的辐射爆炸。
- ▶ 本仪器上贴着一块英文的警戒牌（参考仪器详解图上，以号码 13 标示的部位）。



- ▶ **使用仪器之前，先把附带的贴纸（以贵国语言书写的贴纸）贴在英文标示上。**
- ▶ **不可以把激光光束指向人或动物，本身也不要直视激光光束。**本测量仪投射的是符合 IEC 60825-1 标准的 2 级激光。它会扰乱旁人的视觉能力。
- ▶ **激光辨识镜不可以充当防护眼镜。**戴上激光辨识镜之后，可以帮助您辨识激光，它并不能保护您免受激光辐射伤害。
- ▶ **不可以使用激光辨识镜充当太阳眼镜，也不可以戴着激光辨识镜上街。**激光辨识镜不具备防护紫外线的功能，并且会减弱您对颜色的识别能力。

- ▶ **本仪器只能交给合格的专业人员修理，而且只能使用原厂的备件。**如此才能够确保仪器的安全性能。
- ▶ **不可以让儿童在无人监护的情况下使用激光测量仪。**他们会因为不留心而扰乱旁人的视线。
- ▶ **不要在易爆环境，如有易燃液体、气体或粉尘的环境下操作测量仪器。**测量仪器内可能产生火花并点燃粉尘和气体。



**不可以让本测量仪器和激光靶 15 靠近心脏起搏器。**仪器和激光靶上的磁铁会产生磁场，这个磁场会影响心脏起搏器的功能。

- ▶ **仪器和激光靶 15 都必须远离带磁性的记忆体和容易受磁场干扰的机器。**透过仪器和激光靶的磁铁的干扰，可能造成无法补救的资料损失。

## 功能解说

请翻开标示了仪器图解的折叠页，阅读本说明书时必须翻开折叠页参考。

### 按照规定使用仪器

本测量仪适合测量和检验水平线、垂直线。

**技术数据**

线段激光测量仪器	GLL 3-80 P Professional
物品代码	3 601 K63 300
测量范围 <sup>1)</sup>	
- 基本	20 米
- 使用脉冲功能	15 米
- 使用激光接收器	5-80 米
找平精度	±0,2 毫米 / 米
一般的自动找平范围	±4°
一般的找平时间	<4 秒
工作温度范围	-10 °C ... +40 °C
储藏温度范围	-20 °C ... +70 °C
最大相对空气湿度	90 %
激光等级	2
激光种类	640 纳诺米, <1 毫瓦
C <sub>6</sub>	1
最短的脉冲时间	1/1 600 秒
三脚架接头	1/4", 5/8"
电池	4 x 1,5 伏特 LR06 (AA)
操作时间	
- 使用 3 个激光平面	5 小时
- 使用 2 个激光平面	9 小时
- 使用 1 个激光平面	18 小时
重量符合 EPTA-Procedure 01/2003	0,75 公斤
尺寸	159 x 141 x 75 毫米
保护种类	IP 54 (防尘埃和防水花)

1) 不良的测量环境 (例如直接的日照) 会缩小测量的范围。

请认清仪器铭牌上的物品代码。仪器在销售市场上没有统一的商品名称。

仪器铭牌上的序列号码 (仪器详解上标示著 14 的位置) 便是仪器的识别码。

## 插图上的机件

机件的编号和仪器详解图上的编号一致。

- 1 激光放射口
- 2 电池电量警告标志
- 3 脉冲功能键
- 4 操作功能转换键
- 5 脉冲功能显示器
- 6 关闭自动找平功能时的指示灯
- 7 起停开关
- 8 磁铁
- 9 5/8" 的三脚架接头
- 10 1/4" 的三脚架接头
- 11 电池盒盖的固定扳扣
- 12 电池盒盖
- 13 激光警戒牌
- 14 序列号码
- 15 激光靶
- 16 带脚架的测量板\*
- 17 激光接收器\*
- 18 保护套\*
- 19 通用支撑\*
- 20 激光辨识镜\*
- 21 三脚架\*
- 22 测量板\*

\*图表或说明上提到的附件，并非包含在供货范围中。

## 安装

### 安装 / 更换电池

操作本测量仪时最好使用碱性锰电池。

打开电池盒盖 **12** 时，得先朝着箭头的方向推压固定扳扣 **11**，接著再掀开电池盒盖。安装好附带的电池。安装时请注意电池极性的正确安装方向，电池室中有正确的安装参考图。

电池如果太弱了，仪器会响起一道长达 **5 秒钟** 的信号声。电池电量警告标志 **2** 会持续闪烁红灯。此时测量仪器最多只能再使用 **2 个小时**。

如果在开动仪器时电池已经太弱了。开动之后仪器马上就会发出一道长达 **5 秒钟** 的信号声。

务必同时更换所有的电池。请使用同一制造厂商，相同容量的电池。

- ▶ **不使用测量仪时，必须从仪器中取出电池。**长期搁置之后，电池会腐蚀或自行放电。

## 正式操作

### 正式操作仪器

- ▶ **在某些操作状况下测量仪会发出响亮的信号声。此时测量仪必须远离耳朵和旁观者。**这个响亮的信号声可能损坏您的听觉。
- ▶ **不可以让湿气渗入仪器中，也不可以让阳光直接照射在仪器上。**
- ▶ **仪器不可以曝露在极端的气候下，也不可以把仪器放在温差相当大的环境中。**仪器不可以长期放置在汽车中。如果仪器先后曝露在温差相当大的环境中，必须先等待仪器温度恢复正常后再使用仪器。如果仪器曝露在极端的气候下或温差相当大的环境中，会影响仪器的测量准确度。
- ▶ **避免强烈撞击测量仪器，勿让仪器掉落地面。**如果测量仪曾经遭受强烈的外来冲撞，必须在使用仪器之前先检查仪器的测量精度（参考“找平精度”）。
- ▶ **搬运仪器之前必须先关闭仪器。**关机后摆动零件会被锁定，否则摆动零件可能因为强烈的震动而受损。

## 开动 / 关闭

**开动** 测量仪器，把起停开关 **7** 推移到 "on" 位置（不使用自动找平功能操作仪器时），或 "on" 位置（使用自动找平功能操作仪器时）。开机后测量仪器马上从激光发射口 **1** 投射出激光线段。

▶ **不可以把激光指向人或动物。您本人也不可以直视激光。就算您与激光之间尚有一段距离，也不可忽视激光的伤害力。**

**关闭** 测量仪器，把起停开关 **7** 推移到 "off" 位置。关闭仪器后，仪器的摆动单元会被锁定。

如果超过最高许可操作温度  $45\text{ }^{\circ}\text{C}$ ，仪器会自动关闭以便保护激光二极管。待测量仪器冷却后便能够再度操作，此时您可以再度开动仪器了。

## 关闭仪器的自动关机功能

如果长达 30 分钟未按下测量仪器上的任何按键，为了保护电池测量仪器会自动关闭。

在仪器自动关闭之后如果要再度启动仪器，可以先将起停开关 **7** 推到 "off" 的位置，然后再重新开动仪器，或者按一次操作功能转换键 **4** 或脉冲功能键 **3**。

要关闭自动关机功能，（如果测量仪器已经被启动了）必须按住操作功能转换键 **4**，最少按 3 秒钟。在关闭了自动关机功能后，激光光束会短暂闪烁以做回应。

▶ **看管好已经开动的仪器。使用完毕后务必随手关闭仪器。** 激光可能扰乱旁人的视线。

关闭测量仪器然后再开动仪器，或按住功能转换键 **4** 至少 3 秒钟，便可以再启动自动关机功能。

## 关闭信号声功能

开动测量仪器时信号声功能便随著被启动。

要关闭或启动信号声必须同时按住 操作功能转换键 **4** 和脉冲功能键 **3**。至少得按住 3 秒钟。

在关闭和启动信号声功能时，仪器都会发出三道短暂的信号声来确认。

## 操作功能

本测量仪器有数种不同的测量功能，您可以随时在这些功能之间进行转换：

- 产生水平激光面，
- 产生垂直激光面，
- 产生两个垂直激光面，
- 产生一个水平和两个垂直的激光面。

开动仪器后测量仪会产生一道水平激光面。按下操作功能转换键 **4** 后能够改变仪器的测量功能。

进行以上的测量方式时，可以开动自动找平功能或关闭自动找平功能。

## 脉冲功能

使用激光接收器 **17** 时，不管选择何种测量方式，都必须开启脉冲功能。

启动脉冲功能后，激光线段会以极高的频率闪烁，这样激光接收器 **17** 才能够接收仪器投射出的激光。

按下按键 **3** 可以开动脉冲功能。启动脉冲功能之后显示灯 **5** 会亮起绿光。

就肉眼而言，在启动脉冲功能之后，激光线段的辨识度会降低。因此不使用激光接收器时，最好重新按下按键 **3** 来关闭脉冲功能。关闭脉冲功能之后显示灯 **5** 会熄灭。

## 自动找平功能

### 使用自动找平功能进行测量

把测量仪器放置在平坦、坚固的地面上，或者把它固定在支撑 **19** 或三脚架 **21** 上。

使用自动找平功能测量时必须把起停开关 **7** 推到 "on" 的位置。

自动找平功能能够校正小的起伏，它的校正范围在  $\pm 4^{\circ}$  度之间。只要激光束不再移动，则表示测量仪已经完成找平的工作。

如果不可能进行找平，例如测量仪器的放置位置的水平倾斜度超过  $4^{\circ}$ ，激光会快速闪烁。如果启动了信号声功能，仪器会发出快速信号声，最长可达 30 秒。在开动仪器后 10 秒钟之内，这个警告功能便会被解除，以便操作者能够调整好测量仪器。

把测量仪器摆好在水平的位置上，并且让仪器自动找平。只要测量仪器放置的位置在仪器自动找平的范围内（ $\pm 4^{\circ}$  度），激光便会持续亮着而且信号声会被关闭。

如果在测量中途碰了仪器或移动了仪器，仪器会重新自动找平。此时，最好拿一个基准点重新检查水平激光束和垂直激光束的位置，以避免测量错误。

### 不使用自动找平功能时的测量工作

操作仪器时如果不想使用自动找平功能，要将起停开关 7 推向 "on"。关闭了自动找平功能之后，指示灯 6 会亮起红光，激光线段会缓慢地闪烁 30 秒。

关闭了自动找平功能后便可以把测量仪拿在手上，或者放在合适的底垫上操作。此时激光线段不再强制性地彼此垂直。

### 找平精度

#### 影响精度的因素

操作环境的温度是最大的影响因素。尤其当温度从地面朝著天花板逐渐改变时，极可能改变激光束的投射方向。由于接近地面的温度积层最大，所有当测量距离超过 20 米时最好把仪器安装在三脚架上。另外，尽可能把测量仪摆在测量场所的中央。

除了外来的影响因素之外，仪器本身的状况（例如仪器摔落了或遭受强烈撞击）也会影响找平精度。所以操作仪器之前，一定要先检查仪器的精度。

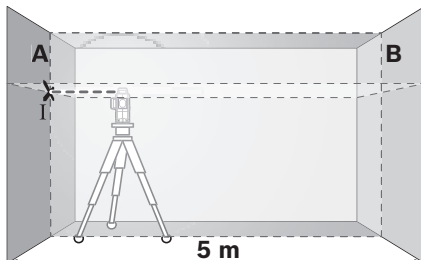
先检查水平激光束的找平精度，然后再检查垂直激光束的找平精度。

如果在检查时发现测量仪器的偏差超过最大极限。必须把仪器交给博世顾客服务处修理。

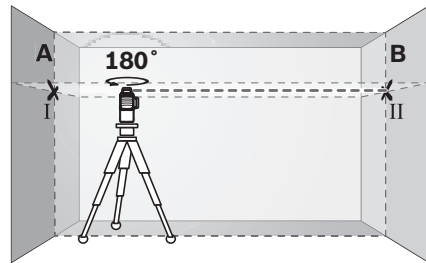
#### 检查横轴的水平水准精度

针对这项检查，您必须找一段无障碍物的 5 米长线段，而且该测量线段必须介于两面墙 A 和 B 之间。

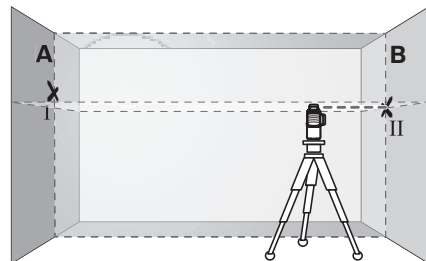
- 把测量仪安装在三脚架上，并把三角架摆在靠近墙 A 的位置，或者把仪器放置在靠近墙的坚实、平坦的地面上。开动测量仪，选择测量功能并启动自动找平功能。选择会在测量仪器正前方产生一个水平激光面和一个垂直激光面的操作模式。



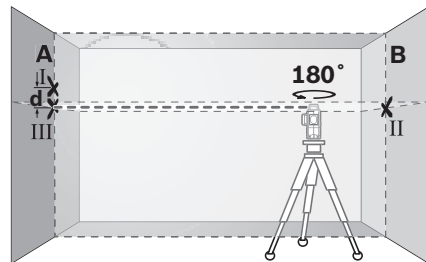
- 把激光束对准比较靠近的墙 A 并让测量仪找平。找出激光束在墙 A 上的交叉点，并在该点的中心位置打上记号（点 I）。



- 把测量仪旋转 180 度，让仪器找平。找出激光束在墙 B 上的交叉点，并在该点的中心位置打上记号（点 II）。
- 把测量仪移近墙 B（无须旋转测量仪），开动测量仪，并让仪器找平。



- 调整测量仪的高度（借助三脚架，必要时得使用垫块），让激光束的交叉点，准确地投射在墙 B 的点 II 上。



- 把测量仪旋转 180 度，但是不可改变测量仪的高度。调整测量仪，让垂直方向的激光束穿过墙 A 的点 I。让测量仪找平，并且在墙 A 的激光束交叉点上做记号（点 III）。
- 墙 A 上点 I 和点 III 的差距  $d$ ，便是测量仪在横轴上的实际高度偏差。

测量的距离是  $2 \times 5 \text{ 米} = 10 \text{ 米}$ 。而最大的许可误差为： $10 \text{ 米} \times \pm 0,2 \text{ 毫米} / \text{米} = \pm 2 \text{ 毫米}$ 。

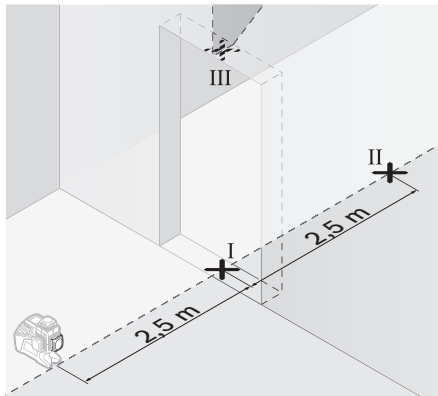
点 I 和点 III 的差距  $d$  不可以超过 2 毫米。



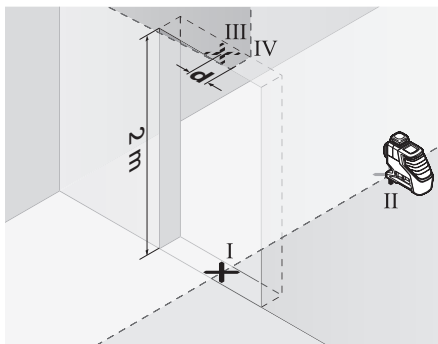
### 检查垂直方向的激光束的找平精度

针对这项检验，您必须寻找一处有门孔而且地板坚实的场地。此外，门孔的左右两侧至少要有 2,5 米的空间。

- 把测量仪放置在距离门孔 2,5 米处的坚实、平坦的地面上（不可以使用三脚架）。开动测量仪，选择测量功能并启动自动找平功能。必须选择会在测量仪器正前方产生一个垂直激光面的操作模式。



- 找出投射在门孔地板上的垂直激光束的中心点，并在该中心点打上记号（点 I）。在门孔的另一侧约 5 米处再做一个记号（点 II），在门孔的上缘做第三个记号（点 III）。



- 先把测量仪器旋转 180 度并将它放在门孔的另一侧，要直接放在点 II 之下。让测量仪器找平，调整垂直激光线段让激光束的中心点准确地穿过点 I 和点 II。
- 在门孔上缘的激光线段中心点打记号，并将它定为点 IV。

- 点 III 和点 IV 的差距  $d$  便是测量仪在垂直方向的实际偏差。
- 测量门孔的高度。

重复以上过程来检查第二道垂直激光面。此时必须选择能够在测量仪器侧面产生一道垂直激光面的操作功能。开始测量之前先把测量仪器旋转 90°。

您可以使用以下的公式计算最大的许可偏差：

两倍的门孔高度  $\times 0,2$  毫米 / 米

范例：如果门孔的高度为 2 米，那么最大的许可偏差  $2 \times 2 \text{ 米} \times \pm 0,2 \text{ 毫米 / 米} = \pm 0,8 \text{ 毫米}$ 。所以两次测量时点 III 和点 IV 之间的距离，不可以超过 0,8 毫米。

### 有关操作方式的指点

- ▶ **记号一定要打在激光束的中心位置。** 激光束的宽度会随着距离的远近而改变。

#### 使用激光靶工作

在工作环境条件不良以及测量距离遥远时，使用激光靶 15 可以改善激光光束的能见度。

激光靶 15 上的反射部分，能够改善激光的辨识度。如果使用激光靶的透明部分，也能够从激光靶的背面看见激光。

#### 使用三脚架工作（附件）

三脚架是稳固而且能够改变高度的测量底座。把测量仪器的 1/4" 三脚架接头 10 拧入三脚架 21 上的螺杆中，或一般的三脚架中。如果把仪器安装在一般的工地用三脚架上，则使用 5/8" 的三脚架接头 9。使用三脚架上的固定螺丝固定好测量仪器。

#### 使用通用支撑固定（附件）（参考插图 D）

使用通用支架 19 可以将测量仪器固定在倾斜面、管子或能够让磁铁吸附的材料上。通用支撑也可以充当地面三脚架，它可以减轻调整测量仪器高度的工作。

#### 使用测量板工作（附件）（参考插图 A-B）

借助测量板 16，可以把地板上的激光记号点，或者把激光的高度转载到墙上。

使用零面和刻度盘可以测量改变高度后的位移距离，并且把它转载到其它的位置。因此不必重新调整测量仪的高度。

测量板 16 覆盖了反射膜，可以帮助操作者在远距离或日照强烈的环境中辨识激光束。当您的视线与激光平行时，才能体会反射膜的加强激光功能。

**操作仪器时使用激光接收器（附件）（参考插图 D）**

在光线不利操作的环境中（操作环境太亮，直接日照）以及测量距离很远时，为了容易辨识激光可以使用激光接收器 17。使用激光接收器时得开动脉冲功能（参考“脉冲功能”，页数 247）。

**激光辨识镜（附件）**

激光辨识镜会过滤周围环境的光线。因此激光束的红光会显得更亮。

- ▶ **激光辨识镜不可以充当防护眼镜。**戴上激光辨识镜之后，可以帮助您辨识激光，它并不能保护您免受激光辐射伤害。
- ▶ **不可以使用激光辨识镜充当太阳眼镜，也不可以戴着激光辨识镜上街。**激光辨识镜不具备防护紫外线的功能，并且会减弱您对颜色的识别能力。

**工作范例（参考插图 C-H）**

有关测量仪器的使用范例请参考插图说明。

**维修和服务****维修和清洁**

储存和搬运测量仪器时，一定要把它放置在防护套或箱子中。

测量仪器必须随时保持清洁。

不可以把仪器放入水或其它的液体中。

使用潮湿，柔软的布擦除仪器上的污垢。不可以使用洗涤剂或溶剂清洁仪器。

务必定期清洁激光出口，清洁时不可以有出口残留绒毛。

虽然本公司生产的仪器在出厂之前都经过严格的品质检验，如果仍然发生故障，请将仪器交给博世电动工具公司授权的客户服务中心修理。不可以擅自打开测量仪器。

查询和订购备件时，务必提供仪器铭牌上标示的 10 位数物品代码。

将仪器送修之前，必须先把仪器放入防护套 18 中。

**顾客服务处和顾客咨询中心**

本公司顾客服务处负责回答有关本公司产品的修理，维护和备件的问题。以下的网页中有爆炸图和备件的资料：  
**www.bosch-pt.com**

博世顾客咨询团队非常乐意为您解答有关购买，使用和设定本公司产品及附件的问题。

有关保证，维修或更换零件事宜，请向合格的经销商查询。

**中国大陆**

博世电动工具（中国）有限公司  
中国浙江省杭州市  
滨江区滨康路 567 号  
邮政编码：310052  
免费服务热线：800 820 8484  
传真：+86 571 8777 4502  
电邮：service.hz@cn.bosch.com  
电话：+86 571 8777 4338  
传真：+86 571 8777 4502  
电邮：service.hz@cn.bosch.com  
www.bosch-pt.com.cn

罗伯特·博世有限公司  
香港北角英皇道 625 号 21 楼  
客户服务热线：+852 (21) 02 02 35  
传真：+852 (25) 90 97 62  
电邮：info@hk.bosch.com  
网站：www.bosch-pt.com.cn

**制造商地址：**

罗伯特博世有限公司  
营业范围电动工具  
邮箱号码 100156  
70745 Leinfelden-Echterdingen（莱菲登·艾希德登）  
Deutschland（德国）

**处理废弃物**

必须以符合环保要求的方式回收再利用损坏的仪器，附件和包装材料。

**蓄电池 / 电池：**

蓄电池 / 电池不可以丢弃在一般的家庭垃圾、火或水中。必须收集不用的蓄电池 / 电池，将它们送到资源回收中心，或者以符合环保要求的方式清除。

**保留修改权。**

## 安全規章



務必詳細閱讀說明書上所有的指示，如此才能夠安全而且有把握地操作儀器。切勿塗抹或遮蓋了儀器上的警戒牌。請妥善保存本說明書。

- ▶ **注意** - 如果未按照本說明書中的指示操作儀器，未使用本說明書推薦的調整裝備，或者使用本儀器進行其它的用途，都可能導致危險的輻射爆炸。
- ▶ 本儀器上貼著一塊英文的警戒牌（參考儀器詳解圖上，以號碼 13 標示的部位）。



- ▶ 使用儀器之前，先把附帶的貼紙（以貴國語言書寫的貼紙）貼在英文標示上。
- ▶ 不可以把激光光束指向人或動物，本身也不要直視激光光束。本測量儀投射的是符合 IEC 60825-1 標準的 2 級激光。它會擾亂旁人的視覺能力。
- ▶ 激光辨識鏡不可以充電防護眼鏡。戴上激光辨識鏡之後，可以幫助您辨識激光，它並不能保護您免受激光輻射傷害。
- ▶ 不可以使用激光辨識鏡充當太陽眼鏡，也不可以戴著激光辨識鏡上街。激光辨識鏡不具備防止紫外線功能，而且會減弱您對顏色的辨識能力。

- ▶ 本測量儀只能交給合格的專業人員修理，而且只能使用原廠的備件。如此才能夠確保儀器的安全性能。
- ▶ 不可以讓兒童在無人監護的情況下使用激光測量儀。他們可能會因為輕心而擾亂旁人的視線。
- ▶ 不要在易爆環境，如有易燃液體、氣體或粉塵的環境下操作測量儀器。測量儀器內可能產生火花並點燃粉塵和氣體。



不可以讓本測量儀器和激光靶 15 靠近心髒起搏器。儀器和激光靶上的磁鐵會產生磁場，這個磁場會影響心髒起搏器的功能。

- ▶ 儀器和激光靶 15 都必須遠離帶磁性的記憶體和容易受磁場干擾的機器。透過儀器和激光靶的磁鐵的干擾，可能造成無法捕獲的資料損失。

## 功能解說

請翻開標示了儀器圖解的折疊頁，閱讀本說明書時必須翻開折疊頁參考。

### 按照規定使用儀器

本測量儀適合測量和檢驗水平線、垂直線。

## 252 | 中文

## 技術性數據

線段激光測量儀器	GLL 3-80 P Professional
物品代碼	3 601 K63 300
測量範圍 <sup>1)</sup>	
- 基本	20 米
- 使用脈沖功能	15 米
- 使用激光接收器	5-80 米
找平精度	±0,2 毫米 / 米
一般自動測平範圍	±4°
典型的找平時間	<4 秒
工作溫度範圍	-10 °C ... +40 °C
儲藏溫度範圍	-20 °C ... +70 °C
最大相對空氣濕度	90 %
激光等級	2
激光種類	640 納米, <1 毫瓦
C <sub>6</sub>	1
最短的脈沖時間	1/1 600 秒
三腳架接頭	1/4", 5/8"
電池	4 x 1,5 伏特 LR06 (AA)
操作時間	
- 使用 3 個激光平面	5 小時
- 使用 2 個激光平面	9 小時
- 使用 1 個激光平面	18 小時
重量符合 EPTA-Procedure 01/2003	0,75 公斤
尺寸	159 x 141 x 75 毫米
保護種類	IP 54 (防灰塵和防水花)

1) 不良的測量環境 (例如直接的日照) 會縮小測量的範圍。

請認清儀器銘牌上的物品代碼。儀器在銷售市場上沒有統一的商品名稱。

儀器銘牌上的序列號碼 (儀器詳解圖上標示 14 的位置) 便是儀器的識別碼。

## 插圖上的機件

機件的編號和儀器詳解圖上的編號一致。

- 1 激光放射口
- 2 電池電量警告標志
- 3 脈沖功能鍵
- 4 操作功能轉換鍵
- 5 脈沖功能顯示燈
- 6 關閉自動找平功能時的指示燈
- 7 起停開關
- 8 磁鐵
- 9 5/8" 的三腳架接頭
- 10 1/4" 的三腳架接頭
- 11 電池盒蓋的固定扳扣
- 12 電池盒蓋
- 13 激光警戒牌
- 14 序列號碼
- 15 激光靶
- 16 帶腳架的測量板\*
- 17 激光接收器\*
- 18 保護套\*
- 19 通用支撐\*
- 20 激光辨識鏡\*
- 21 三腳架\*
- 22 測量板\*

\*插圖中或說明書中提到的附件，並不包含在正常的供貨範圍中。

## 安裝

### 安裝 / 更換電池

操作本測量儀時最好使用鹼性錳電池。

打開電池盒蓋 **12** 時，得先朝著箭頭的方向推壓固定扳扣 **11**，接著再掀開電池盒蓋。安裝好附帶的電池。安裝時請注意電池極性的正確安裝方向，電池室中有正確的安裝參考圖。

電池如果太弱了，儀器會響起一道長達 5 秒鐘的信號聲。電池電量警告標志 **2** 會持續閃爍紅燈。此時測量儀器最多只能再使用 2 個小時。

如果在開動儀器時電池已經太弱了。開動之後儀器馬上就會發出一道長達 5 秒鐘的信號聲。

務必同時更換所有的電池。請使用同一製造廠商，容量相同的電池。

- ▶ **如果長期不使用測量儀，必須從測量儀器中取出電池。**經過長期擱置，電池會腐蝕或自行放電。

## 正式操作

### 操作

- ▶ **在某些操作狀況下測量儀會發出響亮的信號聲。**此時測量儀必須遠離耳朵和旁觀者。這個響亮的信號聲可能損壞您的聽覺。
- ▶ **不可以讓濕氣滲入儀器中，也不可以讓陽光直接照射在儀器上。**
- ▶ **儀器不可以曝露在極端的氣候下，也不可以把儀器放在溫差相當大的環境中。**例如儀器不可以長期放置在汽車中。如果儀器先後曝露在溫差相當大的環境中，必須先等待儀器的溫度恢復正常後再使用儀器。如果儀器曝露在極端的氣候下或溫差相當大的環境中，會影響儀器的測量準確度。
- ▶ **避免強烈撞擊測量儀器，勿讓儀器掉落地面。**如果測量儀曾經遭受強烈的外來沖撞，必須在使用儀器之前先檢查儀器的測量精度（參考“找平精度”）。
- ▶ **搬運儀器之前必須先關閉儀器。**關機後擺動零件會被鎖定，否則擺動零件可能因為強烈的震動而受損。

## 開動 / 關閉

**開動** 測量儀器，把起停開關 **7** 推移到 "on" 位置（不使用自動找平功能操作儀器時），或 "on" 位置（使用自動找平功能操作儀器時）。開機後測量儀器馬上從激光放射口 **1** 投射出激光線段。

▶ **不可以把激光指向人或動物，您本人也不可以直視激光。就算您與激光之間尚有一段距離，也不可以忽視激光的傷害力。**

**關閉** 測量儀器，把起停開關 **7** 推移到 "off" 位置。關閉儀器後，儀器的擺動單元會被鎖定。

如果超過最高許可操作溫度 45 °C，儀器會自動關閉以便保護激光二極管。待測量儀器冷卻後又能夠再度操作，此時您可以再度開動儀器了。

## 關閉儀器的自動關機功能

如果長達 30 分鐘未按下測量儀器上的任何按鍵，為了保護電池測量儀器會自動關閉。

在儀器自動關閉之後如果要再度啓動儀器，可以先將起停開關 **7** 推到 "off" 的位置，然後再重新開動儀器，或者按一次操作功能轉換鍵 **4** 或脈沖功能鍵 **3**。

要關閉自動關機功能，（如果測量儀器已經被啓動了）必須按住操作功能轉換鍵 **4**，最少按 3 秒鐘。在關閉了自動關機功能後，激光光束會短暫閃爍以做回應。

▶ **看管好已經開動的儀器。使用完畢後務必隨手關閉儀器。** 激光可能擾亂旁人的視線。

關閉測量儀器然後再開動儀器，或按住功能轉換鍵 **4** 至少 3 秒鐘，便可以再啓動自動關機功能。

## 關閉信號聲功能

開動測量儀器時信號聲功能便隨著被啓動。

要關閉或啓動信號聲必須同時按住 操作功能轉換鍵 **4** 和脈沖功能鍵 **3**。至少得按住 3 秒鐘。

在關閉和啓動信號聲功能時，儀器都會發出三道短暫的信號聲來確認。

## 操作方式

本測量儀器有數種不同的測量功能，您可以隨時在這些功能之間進行轉換：

- 產生水平激光面，
- 產生垂直激光面，
- 產生兩個垂直激光面，
- 產生一個水平和兩個垂直的激光面。

開動儀器後測量儀會產生一道水平激光面。按下操作功能轉換鍵 **4** 後能夠改變儀器的測量功能。

進行以上的測量方式時，可以開動自動找平功能或關閉自動找平功能。

## 脈沖功能

使用激光接收器 **17** 時，不管選擇何種測量方式，都必須開啓脈沖功能。

啓動脈沖功能後，激光線段會以極高的頻率閃爍，這樣激光接收器 **17** 才能夠接收儀器投射出的激光。

按下按鍵 **3** 可以開動脈沖功能。啓動脈沖功能之後顯示燈 **5** 會亮起綠光。

就肉眼而言，在啓動脈沖功能之後，激光線段的辨識程度會降低。因此不使用激光接收器時，最好重新按下按鍵 **3** 來關閉脈沖功能。關閉脈沖功能之後顯示燈 **5** 會熄滅。

## 自動找平功能

### 使用自動找平功能進行測量

把測量儀器放置在平坦、堅固的地面上，或者把它固定在支撐 **19** 或三腳架 **21** 上。

使用自動找平功能測量時必須把起停開關 **7** 推到 "on" 的位置。

自動找平功能能夠校平小的起伏，它的校平範圍在  $\pm 4^\circ$  之間。只要激光束不再移動，則表示測量儀已經完成找平的工作。

如果不可能進行找平，例如測量儀器的放置位置的水平傾斜度超過  $4^\circ$  度，激光會快速閃爍。如果啓動了信號聲功能，儀器會發出快速信號聲，最長可達 30 秒。在開動儀器後 10 秒鐘之內，這個警告功能便會被解除，以便操作者能夠調整好測量儀器。

把測量儀器擺好在水平的位置上，並且讓儀器自動找平。只要測量儀器放置的位置在儀器自動找平的範圍內（ $\pm 4^\circ$  度），激光便會持續亮著而且信號聲會被關閉。

如果在測量中途碰了儀器或移動了儀器，儀器會重新自動找平。此時，最好拿一個基準點重新檢查水平激光束和垂直激光束的位置，以避免測量錯誤。

### 不使用自動找平功能時的測量工作

操作儀器時如果不想使用自動找平功能，要將起停開關 7 推向 "on"。關閉了自動找平功能之後，指示燈 6 會亮起紅光，激光線段會緩慢地閃爍 30 秒。

關閉了自動找平功能後便可以將測量儀拿在手上，或者放在合適的底墊上操作。此時激光線段不再強制性地彼此垂直。

### 找平精度

#### 影響精度的因素

操作環境的溫度是最大的影響因素。尤其當溫度從地面朝著天花板逐漸改變時，極可能改變激光束的投射方向。由於接近地面的溫差最大，所以當測量距離超過 20 米時最好把測量儀安裝在三腳架上，另外盡可能把測量儀器放置在測量場所的中央。

除了外來的影響因素之外，儀器本身的狀況（例如儀器摔落了或遭受強烈撞擊）也會影響找平精度。所以操作儀器之前，一定要先檢查儀器的精度。

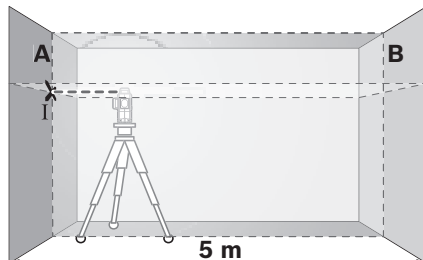
先檢查水平激光束的找平精度，然后再檢查垂直激光束的找平精度。

如果在檢查時發現測量儀器的偏差超過最大極限。必須把儀器交給博世顧客服務處修理。

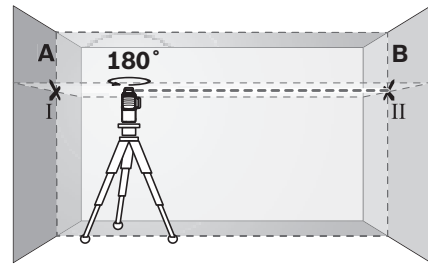
#### 檢查橫軸的水平水準精度

針對這項檢查，您必須找一段無障礙物的 5 米長線段，而且該測量線段必須介於兩面牆 A 和 B 之間。

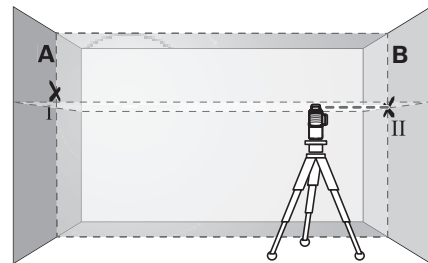
- 把測量儀安裝在三腳架上，並把三角架擺在靠近牆 A 的位置，或者把儀器放置在靠近牆的堅實、平坦的地面上。開動測量儀，選擇測量功能並啟動自動找平功能。選擇會在測量儀器正前方產生一個水平激光面和一個垂直激光面的操作模式。



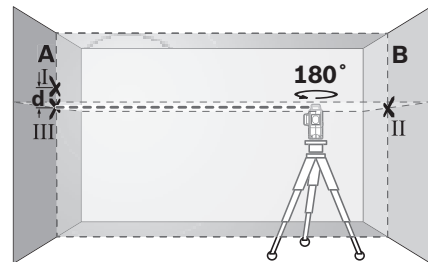
- 把激光束對準比較靠近的牆 A 並讓測量儀找平。找出激光束在牆 A 上的交叉點，並在該點的中心位置打上記號（點 I）。



- 把測量儀旋轉 180 度，讓儀器找平。找出激光束在牆 B 上的交叉點，並在該點的中心位置打上記號（點 II）。
- 把儀器移近牆 B（無須旋轉測量儀），開動測量儀，並讓儀器找平。



- 調整測量儀的高度（借助三腳架，必要時得使用墊塊），讓激光束的交叉點，準確地投射在牆 B 的點 II 上。



- 把測量儀旋轉 180 度，但是不可改變測量儀的高度。調整測量儀，讓垂直方向的激光束穿過牆 A 的點 I。讓測量儀找平，並且在牆 A 的激光束交叉點上做記號（點 III）。
- 牆 A 上點 I 和點 III 的差距  $d$ ，便是測量儀在橫軸上的實際高度偏差。

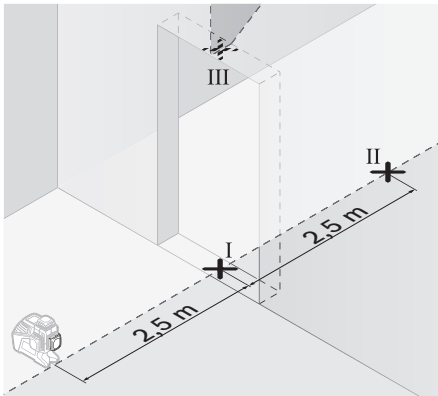
測量的距離是  $2 \times 5$  米 = 10 米。而最大的許可誤差為： $10 \text{ 米} \times \pm 0,2 \text{ 毫米} / \text{米} = \pm 2 \text{ 毫米}$ 。

點 I 和點 III 的差距  $d$  不可以超過 2 毫米。

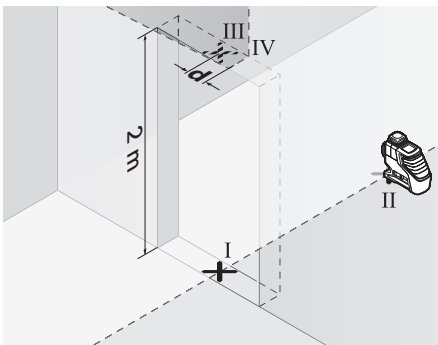
### 檢查垂直方向的激光束的找平精度

針對這項檢驗，您必須尋找一處有門孔而且地板堅實的場地。此外，門孔的前後兩側至少要有 2,5 米的空間。

- 把測量儀放置在距離門孔 2,5 米處的堅實、平坦的地面上（不可以使用三腳架）。開動測量儀，選擇測量功能並啓動自動找平功能。必須選擇會在測量儀器正前方產生一個垂直激光面的操作模式。



- 找出投射在門孔地板上的垂直激光束的中心點，並在該中心點打上記號（點 I）。在門孔的另一側約 5 米遠處再做一個記號（點 II），在門孔的上緣做第三個記號（點 III）。



- 先把測量儀器旋轉 180 度並把它放在門孔的另一側，要直接放在點 II 之下。讓測量儀器找平，調整垂直激光線段讓激光束的中心點準確地穿過點 I 和點 II。
- 在門孔上緣的激光線段中心點打記號，並把它定為點 IV。

- 點 III 和點 IV 的差距  $d$  便是測量儀在垂直方向的實際偏差。
- 測量門孔的高度。

重復以上過程來檢查第二道垂直激光面。此時必須選擇能夠在測量儀器側面產生一道垂直激光面的操作功能。開始測量之前先把測量儀器旋轉 90°。

您可以使用以下的公式計算最大的許可偏差：

兩倍的門孔高度  $\times 0,2$  毫米 / 米

範例：如果門孔的高度為 2 米，那麼最大的許可偏差  $2 \times 2 \text{ 米} \times \pm 0,2 \text{ 毫米 / 米} = \pm 0,8 \text{ 毫米}$ 。所以兩次測量時點 III 和點 IV 之間的距離，不可以超過 0,8 毫米。

### 有關操作方式的指點

- 記號一定要打在激光束的中心位置。激光束的寬度會隨著距離的遠近而改變。

### 使用激光靶工作

在工作環境條件不良以及測量距離遙遠時，使用激光靶 15 可以改善激光光束的能見度。

激光靶 15 上的反射部分，能夠改善激光的辨識度。如果使用激光靶的透明部分，也能夠從激光靶的背面看見激光。

### 使用三腳架工作（附件）

三腳架是穩固而且能夠改變高度的測量底架。把測量儀器的 1/4" 三腳架接頭 10 擰入三腳架 21 上的螺桿中，或一般的三腳架中。如果把儀器安裝在一般的工地用三腳架上，則要使用 5/8" 的三腳架接頭 9。使用三腳架上的固定螺絲固定好測量儀器。

### 使用通用支撐固定（附件）（參考插圖 D）

使用通用支架 19 可以將測量儀器固定在傾斜面、管子或能夠讓磁鐵吸附的材料上。通用支撐也可以充當地面三腳架，它可以減輕調整測量儀器高度的工作。

### 使用測量板工作（附件）（參考插圖 A-B）

借助測量板 16，可以把地板上的激光記號點，或者把激光的高度轉載到牆上。

使用零面和刻度盤可以測量改變高度後的位移距離，並且把它轉載到其它的位置。因此不必重新調整測量儀的高度。

測量板 16 覆蓋了反射膜，可以幫助操作者在遠距離或日照強烈的環境中辨識激光束。當您的視線與激光平行時，才能體會反射膜的加強激光功能。



**操作儀器時使用激光接收器（附件）（參考插圖 D）**

在光線不利操作的環境中（操作環境太亮，直接日照）以及測量距離很遠時，為了容易辨識激光可以使用激光接收器 **17**。使用激光接收器時得開動脈沖功能（參考“脈沖功能”，頁數 254）。

**激光辨識鏡（附件）**

激光辨識鏡會過濾周圍環境的光線。因此激光束的紅光會顯得更亮。

- ▶ **激光辨識鏡不可以充電防護眼鏡。**戴上激光辨識鏡之后，可以幫助您辨識激光，它並不能保護您免受激光輻射傷害。
- ▶ **不可以使用激光辨識鏡充當太陽眼鏡，也不可以戴著激光辨識鏡上街。**激光辨識鏡不具備防止紫外線功能，而且會減弱您對顏色的辨識能力。

**操作範例（參考插圖 C-H）**

有關測量儀器的使用範例請參考說插圖說明。

## 維修和服務

**維修和清潔**

儲存和搬運測量儀器時，一定要把它放置在防護套或箱子中。

測量儀器必須隨時保持清潔。

不可以把儀器放入水或其它的液體中。

使用潮濕、柔軟的布擦除儀器上的污垢。不可以使用洗滌劑或溶劑清潔儀器。

務必定期清潔激光出口，清潔時不可以有出口殘留絨毛。

雖然本公司生產的儀器在出廠之前都經過嚴格的品質檢驗，如果仍然發生故障，請將儀器交給博世電動工具公司授權的客戶服務處修理。不可以擅自打開測量儀器。

查詢和定購備件時，務必提供儀器銘牌上標示的 10 位數物品代碼。

將儀器送修之前，必須先把儀器放入防護套 **18** 中。

**顧客服務處和顧客諮詢中心**

本公司顧客服務處負責回答有關本公司產品的修理，維護和備件的問題。以下的網頁中有爆炸圖和備件的資料：  
**www.bosch-pt.com**

博世顧客諮詢團隊非常樂意為您解答有關購買，使用和設定本公司產品及附件的問題。

**台灣**

德商美最時貿易股份有限公司

台灣分公司

台北市 10454 林森北路 380 號 9 樓

電話：+886 2 2551 3264

傳真：+886 2 2536 3783

客服專線：0800 051 051

原廠維修中心

桃園縣大園鄉中山南路 472 號

傳真：+886 3 386 0534

www.bosch-pt.com.tw

**製造商地址：**

羅伯特博世有限公司

營業範圍電動工具

郵箱號碼 100156

70745 Leinfelden-Echterdingen（萊菲登·艾希德登）

Deutschland（德國）

**處理廢棄物**

必須以符合環保要求的方式回收再利用損壞的儀器、附件和包裝材料。

**蓄電池 / 電池：**

蓄電池 / 電池不可以丟棄在一般的家庭垃圾、火或水中。必須收集不用的蓄電池 / 電池，將它們送到資源回收中心，或者以符合環保要求的方式清除。

**保留修改權。**

## 안전 수칙



측정공구로 안전한 작업을 하려면 모든 안전 수칙과 지시 사항을 잘 읽고 준수해야 합니다. 절대로 측정공구에 나와있는 경고판을 가리지 마십시오. 이 사용 설명서를 잘 보관하십시오.

- ▶ 주의 - 여기에 나와있는 사용장치나 조절장치가 아닌 것을 사용하거나 다른 방법으로 작업할 경우 위험한 방사전 노출을 유발할 수 있습니다.
- ▶ 이 측정공구에는 영문으로 된 경고판이 있습니다(측정공구의 주요 명칭이 나와있는 그림 중 번호 13으로 표시).



- ▶ 처음 사용하기 전에 함께 공급되는 한국어로 된 스티커를 영문 경고판 위에 붙이십시오.
- ▶ 레이저빔을 사람이나 동물에 향하지 않도록 하고 레이저 빔 안으로 들여다 보지 마십시오. 이 측정공구는 IEC 60825-1 규격 레이저 등급 2에 해당하는 레이저빔을 발사합니다. 이로 인해 일시적으로 타인의 눈을 안보이게 할 수 있습니다.
- ▶ 레이저용 안경을 보안경으로 사용하지 마십시오. 레이저용 안경은 레이저빔을 더 잘 보기 위해 사용하는 것으로 레이저 방사로부터 보호하지 않습니다.
- ▶ 레이저용 안경을 선글라스 착용하거나 운전할 때 사용하지 마십시오. 레이저용 안경을 사용해도 UV 자외선으로부터 완전히 보호할 수 없으며 색상 감별력이 감소합니다.

- ▶ 측정공구의 수리는 반드시 전문 인력에게 맡기고, 수리 정비 시 보쉬 순정 부품만을 사용하십시오. 그렇게 함으로써 측정공구의 안전성을 오래 유지할 수 있습니다.
- ▶ 레이저 측정공구를 어린이 혼자 사용하지 않도록 하십시오. 실수로 다른 사람의 눈을 일시적으로 안보이게 할 수 있습니다.
- ▶ 가연성 유체나 가스 혹은 분진 등 폭발위험이 있는 곳에서 측정공구를 사용하지 마십시오. 측정공구에 분진이나 증기를 집화하는 불꽃이 생길 수 있습니다.



측정공구와 레이저 표적판 15를 심장 박동 조절장치에 가까이 하지 마십시오. 측정공구와 레이저 표적판의 자석으로 인해 자기장이 형성되어 심장 박동 조절장치의 기능에 지장을 줄 수 있습니다.

- ▶ 측정공구와 레이저 표적판 15를 자기 레이터 매캐나 자력에 예민한 기기에서 멀리 두십시오. 측정공구와 레이저 표적판의 자석의 영향으로 데이터가 영구적으로 손실될 수 있습니다.

## 기능 설명

사용 설명서를 읽는 동안 측정공구의 그림이 나와있는 접힌 면을 펴 놓고 참고하십시오.

### 규정에 따른 사용

본 측정공구는 수평선과 수직선을 계산하고 확인하는데 사용해야 합니다.

**제품 사양**

<b>라인 레이저 레벨</b>		<b>GLL 3-80 P Professional</b>
제품 번호		3 601 K63 300
작업 범위 <sup>1)</sup>		
- 일반		20 m
- 펄스 기능 사용 시		15 m
- 레이저 리시버 사용 시		5-80 m
레벨링 정확도		±0.2 mm/m
자동 레벨링 범위, 평균		±4°
레벨링 시간, 평균		<4 s
운전 온도		-10 °C ... +40 °C
저장 온도		-20 °C ... +70 °C
상대 습도, 최대		90 %
레이저 등급		2
레이저 유형		640 nm, <1 mW
C <sub>0</sub>		1
최단 펄스 지속기간		1/1 600 s
삼각대 연결 부위		1/4", 5/8"
배터리		4 x 1.5 V LR06 (AA)
작동 시간		
- 3 레이저면		5 h
- 2 레이저면		9 h
- 1 레이저면		18 h
EPTA 공정 01/2003 에 따른 중량		0.75 kg
크기		159 x 141 x 75 mm
보호 등급		IP 54 (분진 및 튀기는 물에 안전함)

1) 직접 햇볕이 드는 등의 불리한 환경 조건에서는 작업 범위가 감소할 수 있습니다.

귀하의 측정공구 타입 표시판에 나와있는 제품 번호를 확인하십시오. 각각 측정공구의 명칭이 시중에서 상이하게 사용될 수 있습니다.

귀하의 측정공구를 정확히 식별하려면 타입 표시판에 나와있는 일련 번호 **14** 를 확인하십시오.

## 제품의 주요 명칭

제품의 주요 명칭에 표기되어 있는 번호는 측정공구의 그림이 나와있는 면을 참고하십시오.

- 1 레이저빔 발사구
- 2 배터리 경고 표시
- 3 펠스 기능 버튼
- 4 작동 모드 버튼
- 5 펠스 기능 표시기
- 6 자동 레벨링 기능 없이 작동 시 표시기
- 7 전원 스위치
- 8 자석
- 9 삼각대 연결 부위 5/8"
- 10 삼각대 연결 부위 1/4"
- 11 배터리 케이스 덮개 잠금쇠
- 12 배터리 케이스 덮개
- 13 레이저 경기관
- 14 일련 번호
- 15 레이저 표적판
- 16 받침대가 있는 측정판 \*
- 17 레이저 리시버\*
- 18 안전 케이스\*
- 19 유니버설 홀더\*
- 20 레이저용 안경\*
- 21 삼각대\*
- 22 측정 막대\*

\*도면이나 설명서에 나와 있는 액세서리는 표준 공급부품에 속하지 않습니다.

## 조립

### 배터리 끼우기 / 교환하기

측정공구를 작동하기 위해 알칼리 망간 배터리를 사용하는 것이 좋습니다.

배터리 케이스 덮개 **12** 를 열려면 잠금쇠 **11** 을 화살표 방향으로 밀고 배터리 케이스 덮개를 젖히면 됩니다. 배터리를 끼우십시오. 이때 전극이 배터리 케이스 덮개 안쪽에 나와있는 것처럼 올바르게 끼워야 합니다.

배터리가 약하면 **5** 초간 신호음이 한번 울립니다. 배터리 경고 **2** 가 적색으로 계속 켜져 있습니다. 이 경우 측정공구를 최대한 **2** 시간 밖에 사용할 수 없습니다.

측정공구 스위치를 켤 때 배터리가 약한 경우 바로 신호음이 **5** 초간 길게 울립니다.

항상 배터리를 모두 동시에 교환해 주십시오. 반드시 제조사의 동일한 용량의 배터리만을 사용하십시오.

▶ **장시간 측정공구를 사용하지 않을 경우에는 배터리를 측정공구에서 빼십시오.** 오래 저장할 경우 배터리가 부식하거나 저절로 방전될 수 있습니다.

## 작동

### 기계 시동

▶ **측정공구로 작업할 때 일정한 조건이 되면 크게 신호음이 납니다. 그러므로 측정공구를 귀에서 멀리 두고 다른 사람이 가까이 있지 않도록 하십시오.** 큰 소리로 인해 청각이 손상될 수 있습니다.

▶ **측정공구가 물에 젖거나 직사 광선에 노출되지 않도록 하십시오.**

▶ **측정공구를 극심한 온도에서 혹은 온도 변화가 심한 곳에서 사용하지 마십시오.** 예를 들면 측정공구를 자동차 안에 장기간 두지 마십시오. 온도 변화가 심한 경우 측정공구를 사용하기 전에 우선 적당한 온도가 되도록 하십시오. 극심한 온도에서나 온도 변화가 심한 환경에서 사용하면 측정공구의 정확도가 떨어질 수 있습니다.

▶ **측정공구에 심하게 충격을 가하거나 떨어뜨리지 마십시오.** 측정공구에 무리한 외부의 작용이 가해진 경우 계속 사용하기 전에 반드시 정확도 테스트를 실시해야 합니다 ("레벨링 정확도" 참조).

▶ **측정공구를 운반할 때 반드시 스위치를 끄십시오.** 스위치가 켜진 상태에서는 레벨링 장치가 잠겨 있어 심한 움직임에 손상될 염려가 없습니다.

### 스위치 켜기 / 끄기

측정공구를 작동하려면 전원 스위치 7 을 “**on**” 위치나 (자동 레벨링 기능 없이 작업할 경우) 혹은 “**on**” 위치로 밀니다 (자동 레벨링 기능으로 작업할 경우). 측정공구의 스위치를 켜면 즉시 레이저빔 발사구 1 에서 레이저빔이 발사됩니다.

▶ 레이저빔을 사람이나 동물에 향하지 않도록 하고, 먼 거리에서도 레이저빔 안으로 들여다 보지 마십시오.

측정공구의 스위치를 끄려면 전원 스위치 7 을 “**off**” 위치로 밀니다. 스위치를 끄면 레벨링 장치가 잠기게 됩니다.

최고 허용 운전온도 45 °C 을 초과하면 측정공구가 레이저 다이오드를 보호하기 위해 자동으로 꺼집니다. 냉각된 후에 측정공구 작동이 가능하게 되며 스위치를 다시 켤 수 있습니다.

### 자동 꺼짐 기능 해제하기

측정공구에 약 30 분간 아무런 버튼도 작동하지 않으면 배터리를 보호하기 위해 측정공구가 자동으로 꺼집니다.

자동으로 꺼진 측정공구를 다시 작동하려면 전원 스위치 7 을 “**off**” 위치로 밀었다가 측정공구 스위치를 다시 켜거나, 작동 모드 버튼 4 나 펄스 기능 버튼 3 을 한번 누르면 됩니다.

자동 꺼짐 기능을 해제하려면, (측정공구가 켜진 상태에서) 작동 모드 버튼 4 를 3 초 이상 누르십시오. 자동 꺼짐 기능이 해제되면 이를 표시하기 위해 레이저빔이 잠시 깜박입니다.

▶ 측정공구가 켜져 있는 상태에서 자리를 비우지 말고, 사용 후에는 측정공구의 스위치를 끄십시오. 레이저빔으로 인해 다른 사람의 눈을 일시적으로 안 보이게 할 수 있습니다.

자동 꺼짐 기능을 다시 작동하려면 측정공구의 스위치를 켜다가 다시 켜거나, 작동 모드 버튼 4 를 적어도 3 초 이상 누르면 됩니다.

### 신호음 기능 해제하기

측정공구의 스위치를 켜면 항상 신호음 기능이 작동합니다.

신호음 기능을 해제하거나 작동하려면 작동 모드 버튼 4 와 펄스 기능 버튼 3 을 동시에 최소한 3 초 동안 누르면 됩니다.

이 기능의 작동과 해제를 확인하는 의미에서 신호음이 세번 짧게 납니다.

### 작동 모드

측정공구에는 여러 작동 모드가 있으며 모드 간에 수시로 변경이 가능합니다:

- 수평 레이저면 발사,
- 수직 레이저면 발사,
- 2 개의 수직 레이저면 발사,
- 1 개의 수평 레이저면과 2 개의 수직 레이저면 발사.

측정공구의 스위치를 켜면 수평 레이저면이 발사됩니다. 작동 모드를 변경하려면 작동 모드 버튼 4 를 누르십시오.

모든 작동 모드는 자동 레벨링 기능을 작동하거나 해제한 상태에서 선택이 가능합니다.

### 펄스 기능

레이저 리시버 17 을 사용하여 작업하려면 - 선택된 모드에 관계없이 - 반드시 펄스 기능을 작동해야 합니다.

펄스 기능을 작동할 경우 레이저 선이 아주 높은 주파수로 깜박이기 때문에 레이저 리시버 17 에 포착됩니다.

펄스 기능을 작동하려면 버튼 3 을 누릅니다. 펄스 기능이 작동하면 표시기 5 가 녹색으로 켜집니다.

펄스 기능이 작동하면 사람의 눈에 레이저 선의 가시성이 감소합니다. 그렇기 때문에 레이저 리시버 없이 작업할 경우 버튼 3 을 다시 한번 눌러 펄스 기능을 해제하십시오. 펄스 기능이 해제되면 표시기 5 가 꺼집니다.

### 자동 레벨링 기능

#### 자동 레벨링 기능으로 작업하기

측정공구를 평평하고 단단한 바닥에 놓거나, 홀더 19 이나 삼각대 21 에 고정하십시오.

자동 레벨링 기능으로 작업하려면 전원 스위치 7 을 “**on**” 위치로 밀니다.

자동 레벨링 기능은 자동 레벨링 범위  $\pm 4^\circ$  내에서 평평하지 않은 상태를 자동으로 보정합니다. 레이저 선이 더 이상 움직이지 않으면 레벨링이 끝난 것입니다.

측정공구가 위치한 바닥면이  $4^\circ$  이상 경사져 있어서 자동 레벨링 기능이 불가능하면 레이저 선이 빠른 속도로 깜박이기 시작합니다. 신호음 기능이 켜진 상태라면 이 경우 최대 30 초까지 빠른 속도로 신호음이 납니다. 스위치를 켜 후 10 초 동안은 측정공구를 제대로 세울 수 있도록 경고음이 나지 않습니다.

측정공구를 수평이 되게 놓고 자동 레벨링이 될 때까지 기다리십시오. 측정공구가 자동 레벨링 범위인  $\pm 4^\circ$  내에 있게 되면 레이저빔이 계속 발사되고 신호음이 꺼집니다.

사용 중에 흔들림이 있거나 위치가 바뀌게 되면 측정공구가 다시 자동으로 레벨링 보정됩니다. 새로 보정된 후에 에러를 방지하기 위해 수평 및 수직의 레이저 선이 기준점에 맞는지 그 위치를 확인해 보십시오.

**자동 레벨링 기능 없이 작업하기**

자동 레벨링 기능 없이 작업하려면 전원 스위치 7 을 “**on**” 위치로 밀니다. 자동 레벨링 기능이 꺼진 경우 표시기 6 에 적색등이 켜지며 30 초 동안 레이저 선이 천천히 깜박입니다. 자동 레벨링 기능이 해제된 상태에서는 측정공구를 손에 들고 있거나 경사진 바닥에 놓아도 됩니다. 레이저 선이 더 이상 반드시 직각으로 만나지 않습니다.

**레벨링 정확도**

**정확도에 미치는 영향**

가장 큰 영향을 미치는 것은 주위 온도입니다. 특히 바닥에서부터 위로 가면서 온도 차가 있으면 레이저빔이 굴절될 수 있습니다.

바닥 가까이에서 온도 변화가 가장 심하므로 20 m 이상의 거리를 측정할 경우 반드시 측정공구를 삼각대에 조립하여 사용해야 합니다. 또한 가능하면 측정공구를 작업 표면의 중심에 세우십시오.

외적인 영향 이외에도 또한 떨어뜨리거나 강한 충격 등 기기에 가해지는 영향으로 인해 편차가 발생할 수 있습니다. 그러므로 작업을 시작하기 전에 항상 측정공구의 정확도를 확인하십시오.

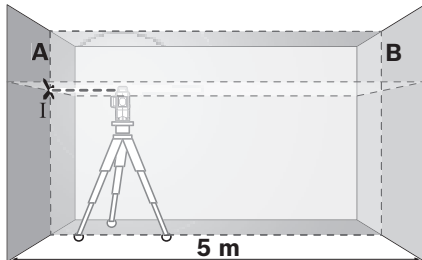
항상 수평 레이저 선의 레벨링 정확도를 우선 측정하고 나서 수직 레이저 선의 레벨링 정확도를 확인하십시오.

정확도 확인 시 측정공구가 한변이라도 최대 편차를 초과할 경우 보쉬 서비스 센터에 맡겨 수리하십시오.

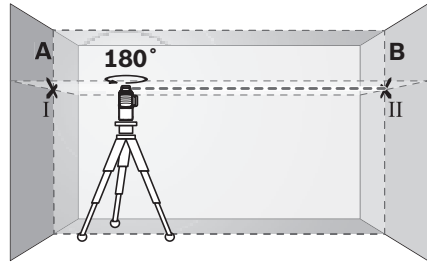
**가로축의 수평 레벨링 정확도 테스트하기**

이 테스트를 하려면 벽 A 와 B 사이에 단단한 바닥이 있는 5 m 구간의 빈 공간이 필요합니다.

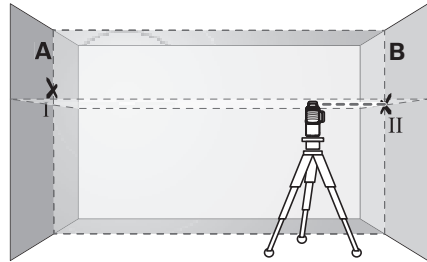
- 측정공구를 벽 A 에 가까이하여 삼각대에 조립하거나 단단하고 평평한 바닥에 놓으십시오. 측정공구의 자동 레벨링 기능을 작동하십시오. 측정공구 앞 정면으로 수평 레이저면과 수직 레이저면이 발사되는 작동 모드를 선택하십시오.



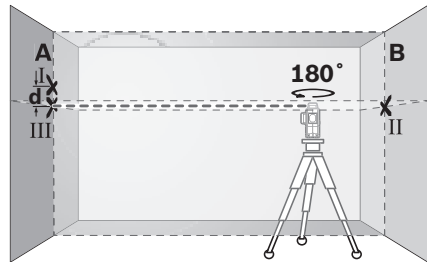
- 레이저를 가까이 있는 벽 A 에 향하게 하고 측정공구를 레벨링하도록 하십시오. 레이저 선들이 서로 교차하는 점의 중심을 벽에 표시하십시오 (점 I).



- 측정공구를 180° 돌리고, 다시 레벨링하게 한 후 건너편 벽 B 에 레이저 선의 교차하는 점을 표시하십시오 (점 II).
- 측정공구를 -돌리지 않은 상태로 - 벽 B 에 가까이 두고 스위치를 켜 후 레벨링이 되도록 합니다.



- (삼각대를 사용하거나 혹은 받침대를 사용하여) 측정공구의 레이저 선 교차점이 벽 B 에 이전에 표시했던 점 II 와 정확히 일치하도록 하여 그 높이를 맞춥니다.



- 높이를 변경하지 말고 측정공구를 180° 돌리십시오. 측정공구를 수직 레이저 선이 이미 표시된 점 I 을 통과하도록 하여 벽 A 에 맞추십시오. 측정공구를 레벨링하게 한 후 벽 A 에 레이저 선의 교차점을 표시하십시오 (점 III).
- 벽 A 에 표시된 두 점 I 과 III 의 차이 d 는 측정공구의 가로축의 실제 높이 편차입니다.

측정 구간 2 x 5 m = 10 m 의 경우 최대 허용 편차는 다음과 같습니다:

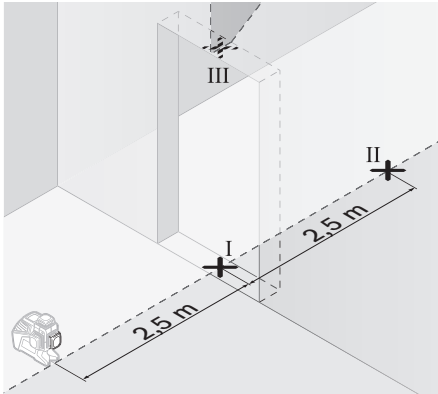
10 m x ±0.2 mm/m = ±2 mm 입니다.

그러므로 점 I 과 III 사이의 간격 d 는 반드시 2 mm 이하이어야 합니다.

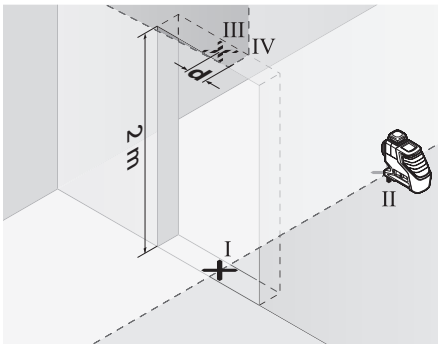
**수직선의 레벨링 정확도 확인하기**

이 테스트를 하려면 (단단한 바닥에) 문의 양쪽으로 최소한 2.5 m의 자리가 있는 곳이 필요합니다.

- 측정공구를 문에서 2.5m 거리에 단단하고 평평한 바닥에 (삼각대를 사용하지 말고) 놓으십시오. 측정공구의 작동 레벨링 기능을 작동하십시오. 측정공구 정면으로 수직 레이저면이 발사되는 작동 모드를 선택하십시오.



- 수직 레이저 선의 중심을 문 바닥에 (점 I), 문의 다른 쪽에 5 m 떨어진 거리에 (점 II) 그리고 문 위쪽 면에 (점 III) 에 각각 표시합니다.



- 측정공구를 180° 돌려 문 건너편에 점 II 바로 뒤에 놓으십시오. 측정공구를 레벨링하고 나서 수직 레이저선의 중심이 정확히 점 I 과 II 를 통과하도록 맞추십시오.
- 문 위쪽에 레이저 선의 중심을 점 IV 로 표시하십시오.
- 표시된 두 점 III 과 IV 의 차이 d 가 측정공구의 수직 실제 편차입니다.
- 문 부위의 높이를 측정하십시오.

두번째 수직 레이저면을 위해 측정을 반복하십시오. 이 경우 수직 레이저면이 측정공구 옆쪽으로 발사되는 작동 모드를 선택한 후, 측정을 시작하기 전에 측정공구를 90° 돌리십시오.

최대 허용 편차는 다음과 같이 계산할 수 있습니다:

문 높이의 2 배 x 0.2mm/m

실례: 문 높이가 2m 인 경우 최대 편차는:

$2 \times 2m \times \pm 0.2mm/m = \pm 0.8mm$  입니다. 그러므로 점 III 과 IV 사이의 간격은 매 측정 시 0.8mm 이하 이어야 합니다.

**사용방법**

- ▶ 표시할 때 반드시 레이저 선의 중심점을 사용하십시오. 레이저 선의 폭이 거리에 따라 변화합니다.

**레이저 표적판으로 작업하기**

레이저 표적판 15 를 사용하면 작업 조건이 불리하거나 먼 거리에서 작업할 때 가시성이 개선됩니다.

레이저 표적판 15 의 절반 정도 반사된 빔은 레이저 선의 가시성을 보완해 주며, 통과한 절반 정도의 빔을 통해 레이저 표적판 반대편에서도 역시 레이저 선을 알아볼 수 있습니다.

**삼각대를 사용한 작업 (별매 액세서리)**

삼각대를 사용하면 바닥이 안정되고 높이를 조절할 수 있는 장점이 있습니다. 1/4"-삼각대 연결 부위 10 이 있는 측정공구를 삼각대 21 이나 시중에서 구매 가능한 카메라 삼각대의 나사에 끼우십시오. 시중에서 구매 가능한 견속용 삼각대를 고정하려면 5/8"-삼각대 연결 부위 9 를 사용하십시오. 삼각대의 잠금 나사로 측정공구를 조이십시오.

**유니버설 홀더로 고정하기 (별매 액세서리) (그림 D 참조)**

유니버설 홀더 19 를 사용하면 측정공구를 수직면, 파이프 혹은 자화 가능한 (자기를 띠게 할 수 있는) 소재에 고정할 수 있습니다. 유니버설 홀더는 또한 스탠드로도 적당하며 측정공구의 높이를 맞추는데 도움이 됩니다.

**측정판을 사용한 작업 (별매 액세서리) (그림 A-B 참조)**

측정판 16 을 사용하면 바닥에 레이저 표시를 하거나 벽에 레이저 높이를 투영할 수 있습니다.

제로 부위와 눈금으로 원하는 높이에 대한 차이를 측정할 수 있으며 다른 위치에서 다시 투영될 수 있습니다. 그러므로 표시하려는 높이에서 측정공구를 정확히 설정하지 않아도 됩니다.

측정판 16 에는 반사 코팅이 되어 있어 먼 거리에서 혹은 강한 태양 광선에서도 레이저빔을 잘 볼 수 있습니다. 레이저빔과 평행하게 측정판을 볼 경우에만 명암의 강도가 개선된 것을 확인할 수 있습니다.

### 레이저 리시버와 함께 작업하기 (별매 액세서리) (그림 D 참조)

조명 상태가 좋지 않은 조건 (주위가 밝거나 직사 광선의 경우) 혹은 측정 거리가 먼 경우에 작업할 때 레이저 선을 잘 포착하기 위해 레이저 리시버 17을 사용하십시오. 레이저 리시버를 사용할 경우 펄스 기능을 작동하십시오 ("펄스 기능" 참조, 261 면).

### 레이저용 안경 (별매 액세서리)

레이저용 안경은 주위의 광선을 필터링하여 레이저의 적색 광선을 눈에 더 잘 보이게 합니다.

- ▶ 레이저용 안경을 보안경으로 사용하지 마십시오. 레이저용 안경은 레이저빔을 더 잘 보기 위해 사용하는 것으로 레이저 방사로부터 보호하지 않습니다.
- ▶ 레이저용 안경을 선글라스 착용하거나 운전할 때 사용하지 마십시오. 레이저용 안경을 사용해도 UV 자외선으로부터 완전히 보호할 수 없으며 색상 감별력이 감소합니다.

### 작업 실례 (그림 C-H 참조)

측정공구의 사용방법의 실례는 그림이 나와있는 면을 참고하십시오.

## 보수 정비 및 서비스

### 보수 정비 및 유지

반드시 측정공구를 함께 공급되는 안전 가방이나 케이스에 넣어 보관하고 운반하십시오.

항상 측정공구를 깨끗이 유지하십시오.

측정공구를 물이나 다른 액체에 넣지 마십시오.

물기있는 부드러운 천으로 오염된 부위를 깨끗이 닦으십시오. 세척제나 용제를 사용하지 마십시오.

특히 레이저빔 발사구 표면을 정기적으로 깨끗이하고 보푸라기가 없도록 하십시오.

세심한 제작과 검사에도 불구하고 측정공구가 불량한 경우가 있다면 보쉬 지정 전동공구 서비스 센터에 수리를 의뢰하십시오. 측정공구를 분해하지 마십시오.

문의 사항이 있거나 스페어 부품을 주문할 때 반드시 측정공구의 타입 표시판에 적힌 10 자리의 제품 번호를 알려 주십시오.

수리를 해야 할 경우 측정공구를 안전 케이스 18에 넣어 보내 주십시오.

### AS 센터 및 고객 상담

AS 센터에서는 귀하 제품의 수리 및 보수정비, 그리고 부품에 관한 문의를 받고 있습니다. 제품의 분해도 및 부품에 관한 정보는 다음의 주소에서도 보실 수 있습니다:

**www.bosch-pt.com**

보쉬 AS 센터 팀은 제품과 액세서리의 구매, 사용법 및 설정에 관해 상담해 드립니다.

### 한국로버트보쉬기전주식회사

Robert Bosch Korea Mechanics and Electronics Ltd.

### 전동공구 사업부

경기도 용인시 기흥구 보정동 298 번지  
전화 : +82 31 270 - 4143/4148/4620  
팩스 : +82 31 270 - 4144

### 고객지원본부

전화 : +82 31 270 - 4680/4681/4682  
팩스 : +82 31 270 - 4686  
E-Mail: Bosch-pt.hotline@kr.bosch.com  
Internet: www.bosch.co.kr

### 처리

측정공구, 액세서리 및 포장 등은 환경 친화적인 방법으로 재활용 수 있도록 분류하십시오.

### 재충전 배터리 팩 / 배터리 :

재충전 배터리 팩 / 배터리를 가정용 쓰레기로 처리하지 말고 불이나 물에 넣지 마십시오. 재충전 배터리 팩 / 배터리를 수거하여 재활용하거나 환경 친화적인 방법으로 처리해야 합니다.

**위 사항은 사전 예고 없이 변경될 수도 있습니다.**



## กฎระเบียบเพื่อความปลอดภัย



ท่านสามารถใช้เครื่องมือวัดทำงานได้อย่างปลอดภัย หากได้อ่านข้อมูลเกี่ยวกับการปฏิบัติงานและข้อมูลเพื่อความปลอดภัยทั้งหมดเท่านั้น รวมทั้งต้องปฏิบัติตามคำแนะนำที่เขียนไว้อย่างเคร่งครัดด้วย อย่าทำให้ป้ายเตือนที่อยู่บนเครื่องมือวัดนี้ลบลบเลือน เก็บรักษาคำแนะนำเหล่านี้ไว้ให้ดี

- ▶ ระวัง - การใช้งานผิดประเภท หรือการปรับตั้งอุปกรณ์ หรือนำไปใช้กับงานอย่างอื่น อาจทำให้เกิดอันตรายจากรังสีได้
- ▶ เครื่องมือวัดนี้มีป้ายเตือนเป็นภาษาอังกฤษ (หมายเลข 13 ในภาพประกอบของเครื่องมือวัด)



- ▶ ก่อนใช้งานครั้งแรก ให้ติดสติ๊กเกอร์ที่จัดส่งมาที่พิมพ์เป็นภาษาของท่าน ทับลงบนภาษาอังกฤษที่อยู่บนป้ายเตือน
- ▶ อย่าส่องลำแสงเลเซอร์ไปยังคนหรือสัตว์ และอย่าจ้องมองลำแสงเลเซอร์ เครื่องมือวัดนี้ผลิตลำแสงเลเซอร์ระดับ 2 ตามมาตรฐาน IEC 60825-1 รังสีนี้สามารถทำให้คนตาบอดได้
- ▶ อย่าใช้แว่นสำหรับมองแสงเลเซอร์เป็นแว่นนิรภัย แว่นสำหรับมองแสงเลเซอร์ใช้สำหรับมองลำแสงเลเซอร์ให้เห็นชัดเจนขึ้น แต่ไม่ได้ช่วยป้องกันรังสีจากลำแสงเลเซอร์
- ▶ อย่าใช้แว่นสำหรับมองแสงเลเซอร์เป็นแว่นกันแดดหรือใส่ซันบรอนด์ แว่นสำหรับมองแสงเลเซอร์ไม่สามารถป้องกันรังสีอัลตราไวโอเล็ต (UV) ได้อย่างสมบูรณ์ และยังทำให้มองเห็นแสงสีไม่ชัดเจน
- ▶ การซ่อมแซมเครื่องมือวัดควรทำโดยผู้เชี่ยวชาญและใช้อะไหล่แท้เท่านั้น ทั้งนี้เพื่อให้มั่นใจได้ว่าสามารถใช้งานเครื่องมือวัดได้อย่างปลอดภัยเสมอ

▶ อย่าให้เด็กใช้เครื่องมือวัดด้วยเลเซอร์โดยไม่มีผู้ควบคุมดูแล เด็กๆ อาจทำให้ผู้อื่นตาบอดโดยไม่ตั้งใจ

▶ อย่าใช้เครื่องมือวัดในบรรยากาศที่มีโอกาสระเบิด เช่น ในบริเวณที่มีช่องของเหลวติดไฟได้ แก๊ส หรือฝุ่นละออง ในเครื่องมือวัดสามารถเกิดประกายไฟซึ่งอาจจุดฝุ่นละอองหรือไอระเหยให้ติดไฟได้



ต้องกันเครื่องมือวัดและแผ่นเป้าหมายเลเซอร์ 15 ให้ห่างจากเครื่องปรับจิ้งหระ การเดินของหัวใจด้วยไฟฟ้า แม่เหล็กของเครื่องมือวัดและแผ่นเป้าหมายเลเซอร์จะสร้างสนามแม่เหล็ก ซึ่งสามารถทำให้เครื่องปรับจิ้งหระการเดินของหัวใจด้วยไฟฟ้าทำงานบกพร่องได้

▶ ต้องกันเครื่องมือวัดและแผ่นเป้าหมายเลเซอร์ 15 ให้ห่างจากสื่อข้อมูลที่มีคุณสมบัติเป็นแม่เหล็กและอุปกรณ์ที่ไวต่อแรงดึงดูดแม่เหล็ก แม่เหล็กของเครื่องมือวัดและแผ่นเป้าหมายเลเซอร์สามารถทำให้ข้อมูลสูญหายอย่างเรียกกลับไม่ได้

## ลักษณะหน้าที่

โปรดคลี่หน้าที่พับไว้ซึ่งแสดงภาพประกอบเครื่องมือวัด และคลี่ไว้ตลอดเวลาที่อ่านหนังสือคู่มือการใช้งาน

## ประโยชน์การใช้งาน

เครื่องมือวัดนี้ใช้สำหรับกำหนดและตรวจสอบเส้นแนวนอนและแนวตั้ง

## ข้อมูลทางเทคนิค

กล้องเลเซอร์แบบเส้น	GLL 3-80 P Professional
หมายเลขสินค้า	3 601 K63 300
ย่านการทำงาน <sup>1)</sup>	
– มาตรฐาน	20 ม.
– ใช้ฟังก์ชันการยิงแสงเป็นช่วงสั้น	15 ม.
– ใช้อุปกรณ์รับแสงเลเซอร์	5–80 ม.
ความแม่นยำการทำระดับ	±0.2 มม./ม.
ย่านการทำระดับอัตโนมัติ ปกติ	±4°
ระยะเวลาทำระดับ ปกติ	<4 วินาที
อุณหภูมิปฏิบัติงาน	-10 °C ... +40 °C
อุณหภูมิเก็บรักษา	-20 °C ... +70 °C
ความชื้นสัมพัทธ์ สูงสุด	90 %
ระดับเลเซอร์	2
ชนิดเลเซอร์	640 nm, < 1 mW
C <sub>0</sub>	1
ช่วงส่งคลื่นสั้นที่สุด	1/1 600 วินาที
ช่องประกอบกับขาตั้งแบบสามขา	1/4", 5/8"
แบตเตอรี่	4 x 1.5 โวลต์ LR06 (AA)
ระยะเวลาทำงาน	
– ใช้ 3 ระบายเลเซอร์	5 ชั่วโมง
– ใช้ 2 ระบายเลเซอร์	9 ชั่วโมง
– ใช้ 1 ระบายเลเซอร์	18 ชั่วโมง
น้ำหนักตามระเบียบการ-EPTA-Procedure 01/2003	0.75 กก.
ขนาด	159 x 141 x 75 มม.
ระดับการคุ้มกัน	IP 54 (ป้องกันฝุ่นและน้ำกระเด็นเป็ยก)

1) ย่านการทำงานอาจลดลงหากมีสภาวะแวดล้อมที่ไม่เหมาะสม (ต.ย. เช่น แสงอาทิตย์ส่องโดยตรง)

เครื่องแต่ละเครื่องอาจมีชื่อทางการค้าแตกต่างกัน ดังนั้นกรุณาสังเกตหมายเลขสินค้าบนแผ่นป้ายรุ่นของเครื่องมือวัดของท่าน

เครื่องมือวัดนี้มีหมายเลขเครื่อง 14 บนแผ่นป้ายรุ่น

## ส่วนประกอบผลิตภัณฑ์

ลำดับเลขของส่วนประกอบผลิตภัณฑ์อ้างอิงถึงส่วนประกอบของเครื่องมือวัดที่แสดงในหน้าภาพประกอบ

- 1 ช่องทางออกลำแสงเลเซอร์
- 2 ไฟเตือนแบตเตอรี่ต่ำ
- 3 ปุ่มฟังก์ชันการยิงแสงเป็นช่วงสั้น
- 4 ปุ่มรูปแบบการทำงาน
- 5 สัญลักษณ์ฟังก์ชันการยิงแสงเป็นช่วงสั้น
- 6 ไฟแสดงการทำงานโดยไม่มีการทําระดับอัตโนมัติ
- 7 สวิตช์เปิด-ปิด
- 8 แม่เหล็ก
- 9 ช่องประกอบของขาตั้งแบบสามขาขนาด 5/8"
- 10 ช่องประกอบของขาตั้งแบบสามขาขนาด 1/4"
- 11 ตัวล๊อคฝาแบตเตอรี่
- 12 ฝาแบตเตอรี่
- 13 ป้ายเตือนแสงเลเซอร์
- 14 หมายเลขเครื่อง
- 15 แผ่นเป้าหมายเลเซอร์
- 16 แผ่นวัดพร้อมขาตั้ง\*
- 17 อุปกรณ์รับแสงเลเซอร์\*
- 18 กระเป๋าใส่เครื่องมือวัด\*
- 19 คัมจับบนนกประสงค์\*
- 20 แวนสำหรับมองแสงเลเซอร์\*
- 21 ขาตั้งแบบสามขา\*
- 22 ไม้วัด\*

\*อุปกรณ์ประกอบในภาพประกอบหรือในคำอธิบาย ไม่รวมอยู่ในการจัดส่งมาตรฐาน

## การประกอบ

### การใส่/การเปลี่ยนแบตเตอรี่

ขอแนะนำให้ใส่แบตเตอรี่แบบอัลคาไลน์แมงกานีสกับเครื่องมือวัดนี้ เปิดฝาแบตเตอรี่ 12 โดยดันตัวล๊อค 11 ไปตามทิศลูกศร และพับฝาแบตเตอรี่ขึ้น ใส่แบตเตอรี่เข้าไป ขณะใส่แบตเตอรี่ ต้องดูให้ขั้วแบตเตอรี่อยู่ในตำแหน่งที่ถูกต้องตามที่กำหนดไว้ที่ด้านในฝาแบตเตอรี่

หากแบตเตอรี่อ่อน เสียงสัญญาณจะดังขึ้นหนึ่งครั้งนาน 5 วินาที ไฟเตือนแบตเตอรี่ต่ำ 2 กระพริบสีแดงอย่างต่อเนื่อง เครื่องมือวัดสามารถทำงานต่อไปได้ไม่เกิน 2 ชั่วโมง

หากแบตเตอรี่อ่อนขณะเปิดเครื่องมือวัด เสียงสัญญาณจะดังขึ้นนาน 5 วินาทีในทันทีที่เปิดสวิตช์เครื่องมือวัด

เปลี่ยนแบตเตอรี่ทุกก้อนพร้อมกันเสมอ โดยใช้แบตเตอรี่ยี่ห้อเดียวกันทั้งหมดและมีความจุเท่ากันทุกก้อน

▶ **เมื่อไม่ใช้งานเป็นเวลานาน ให้นำแบตเตอรี่ออกจากเครื่องมือวัด** หากใส่แบตเตอรี่ทิ้งไว้นานๆ แบตเตอรี่จะเกิดการกัดกร่อนและปล่อยประจุไฟฟ้าออกมา

## การปฏิบัติงาน

### การเริ่มต้นใช้งาน

▶ **ภายใต้เงื่อนไขบางประการ ขณะทำงานเครื่องมือวัดจะปล่อยสัญญาณเสียงดังออกมา ดังนั้นต้องเอาเครื่องมือวัด ออกจากหูของท่านหรือบุคคลอื่น** สัญญาณเสียงดังอาจทำให้การได้ยินบกพร่องได้

▶ **ป้องกันไม่ให้เครื่องมือวัดได้รับความชื้นและโดนแสงแดดส่องโดยตรง**

▶ **อย่าให้เครื่องมือวัดได้รับอุณหภูมิที่สูงมาก หรือรับอุณหภูมิที่เปลี่ยนแปลงมาก** ตัวอย่าง เช่น อยาปลดอยเครื่องไว้ในรถยนต์เป็นเวลานาน ในกรณีที่คุณหมึกมีการเปลี่ยนแปลงมาก ต้องปล่อยให้เครื่องมือวัดปรับเข้ากับอุณหภูมิรอบด้านก่อนใช้ เครื่องทำงาน ในกรณีที่ได้รับอุณหภูมิที่สูงมาก หรือรับอุณหภูมิที่เปลี่ยนแปลงมาก เครื่องมือวัดอาจมีความแม่นยำน้อยลง

▶ **หลีกเลี่ยงอย่าให้เครื่องมือวัดตกหล่นหรือถูกกระทบอย่างแรง** เมื่อเครื่องมือวัดถูกกระทบจากภายนอกอย่างไร้ควรตรวจสอบความแม่นยำก่อนนำไปใช้งานต่อเสมอ (ดู "ความแม่นยำการทําระดับ")

▶ **ปิดเครื่องมือวัดขณะเคลื่อนย้าย** เมื่อปิดสวิตช์ ชุดทําระดับจะถูกล๊อค ถ้าไม่เช่นนั้นการเคลื่อนไหวอย่างรวดเร็วอาจทำให้ชุดทําระดับเสียหายได้

**การเปิดและปิดเครื่อง**

เปิดเครื่องมือวัดทำงานโดยดันสวิตช์เปิด-ปิด 7 ไปที่ตำแหน่ง "On" (เมื่อทำงานโดยไม่มีการทำระดับอัตโนมัติ) หรือไปที่ตำแหน่ง "Auto On" (เมื่อทำงานด้วยการทำระดับอัตโนมัติ) ทันทันทีที่เปิดสวิตช์ เครื่องมือวัดจะปล่อยลำแสงเลเซอร์ออกจากช่องทางออก 1

- ▶ **อย่าส่องลำแสงเลเซอร์ไปยังคนหรือสัตว์ และอย่าจ้องมองลำแสงเลเซอร์แม้จะอยู่ในระยะไกล**

ปิดเครื่องมือวัดโดยดันสวิตช์เปิด-ปิด 7 ไปที่ตำแหน่ง "off" เมื่อปิดสวิตช์ ชุดทำระดับจะถูกปลดล็อค

หากเครื่องมือวัดถูกมิเกินกว่าอุณหภูมิการทำงานสูงสุดที่อนุญาตคือ 45 °C เครื่องจะปิดสวิตช์ ทั้งนี้เพื่อปกป้องหลอดเลเซอร์แบบไดโอด เมื่อเครื่องเย็นลงแล้ว เครื่องพร้อมจะทำงาน ให้เปิดสวิตช์เครื่องอีกครั้งได้

**การยกเลิกการปิดอัตโนมัติ**

หากไม่มีการกดปุ่มใดๆ ที่เครื่องมือวัดเป็นเวลานานประมาณ 30 นาที เครื่องมือวัดจะปิดสวิตช์โดยอัตโนมัติเพื่อปกป้องแบตเตอรี่

เมื่อต้องการเปิดสวิตช์เครื่องมือวัดหลังการปิดสวิตช์โดยอัตโนมัติ ให้ดันสวิตช์เปิด-ปิด 7 ไปที่ตำแหน่ง "off" และจากนั้นจึงเปิดสวิตช์เครื่องมือวัดอีกครั้งหนึ่ง หรือให้กดปุ่มรูปแบบการทำงาน 4 หนึ่งครั้ง หรือกดปุ่มฟังก์ชันการยิงแสงเป็นช่วงสั้น 3 หนึ่งครั้ง

เมื่อต้องการยกเลิกการปิดสวิตช์โดยอัตโนมัติ ให้กดปุ่มรูปแบบการทำงาน 4 นานอย่างน้อยที่สุด 3 วินาที (ขณะเครื่องมือวัดเปิดสวิตช์อยู่) เพื่อยืนยันการยกเลิกการปิดสวิตช์โดยอัตโนมัติ ลำแสงเลเซอร์จะกะพริบขึ้นสั้นๆ

- ▶ **อย่าเปิดเครื่องมือวัดทิ้งไว้โดยไม่ควบคุมดูแล และให้ปิดเครื่องมือวัดหลังใช้งาน** ลำแสงเลเซอร์อาจทำให้อุณหภูมิอื่นต่ำกว่าได้

เมื่อต้องการเรียกใช้งานการปิดสวิตช์โดยอัตโนมัติ ให้ปิดสวิตช์เครื่องมือวัดและเปิดสวิตช์อีกครั้ง หรือกดปุ่มรูปแบบการทำงาน 4 ค้างไว้ นานอย่างน้อยที่สุด 3 วินาที

**การยกเลิกเสียงสัญญาณ**

เมื่อเปิดสวิตช์เครื่องมือวัด เสียงสัญญาณจะทำงานเสมอ

หากต้องการยกเลิก/เรียกใช้งานเสียงสัญญาณ ให้กดปุ่มรูปแบบการทำงาน 4 และปุ่มฟังก์ชันการยิงแสงเป็นช่วงสั้น 3 พร้อมๆ กัน ค้างไว้ นานอย่างน้อยที่สุด 3 วินาที

เพื่อยืนยันการยกเลิกและการเรียกใช้งานเสียงสัญญาณ จะมีเสียงบี๊บสั้นๆ ดังขึ้นสามครั้งสำหรับทั้งสองกรณี

**วิธีการปฏิบัติงาน**

เครื่องมือวัดนี้มีรูปแบบการทำงานหลายประเภท ซึ่งท่านสามารถสลับเปลี่ยนใช้ได้ตลอดเวลา รูปแบบการทำงานเหล่านี้มีไว้สำหรับ:

- ผลิตระนาบเลเซอร์แนวอนหนึ่งระนาบ
- ผลิตระนาบเลเซอร์แนวตั้งหนึ่งระนาบ
- ผลิตระนาบเลเซอร์แนวตั้งสองระนาบ
- ผลิตระนาบเลเซอร์แนวอนหนึ่งระนาบ และระนาบเลเซอร์แนวตั้งสองระนาบ

เมื่อเปิดสวิตช์ เครื่องมือวัดจะผลิตระนาบเลเซอร์แนวอนหนึ่งระนาบ เมื่อต้องการเปลี่ยนรูปแบบการทำงาน ให้กดปุ่มรูปแบบการทำงาน 4

ท่านสามารถเลือกทำงานด้วยการทำระดับอัตโนมัติ และไม่มีการทำระดับอัตโนมัติ กับทุกรูปแบบการทำงาน

**ฟังก์ชันการยิงแสงเป็นช่วงสั้น (pulse)**

เมื่อทำงานกับอุปกรณ์รับแสงเลเซอร์ 17 ต้องเรียกใช้งานฟังก์ชันการยิงแสงเป็นช่วงสั้น – ไม่ว่าจะเลือกรูปแบบการทำงานใดก็ตาม ในฟังก์ชันการยิงแสงเป็นช่วงสั้น เส้นเลเซอร์จะกะพริบที่ความถี่สูงมาก และด้วยเหตุนี้อุปกรณ์รับแสงเลเซอร์ 17 จึงสามารถค้นพบเส้นเลเซอร์

เมื่อต้องการเปิดสวิตช์ฟังก์ชันการยิงแสงเป็นช่วงสั้น ให้กดปุ่ม 3 เมื่อฟังก์ชันการยิงแสงเป็นช่วงสั้นเปิดสวิตช์อยู่ สัญลักษณ์ฟังก์ชันการยิงแสงเป็นช่วงสั้น 5 สีเขียวจะติดขึ้น

เมื่อฟังก์ชันการยิงแสงเป็นช่วงสั้นเปิดสวิตช์อยู่ ความสามารถของตามนุษย์ในการมองเห็นเส้นเลเซอร์จะลดลง ดังนั้นเมื่อทำงานโดยไม่มีอุปกรณ์รับแสงเลเซอร์ จึงต้องปิดฟังก์ชันการยิงแสงเป็นช่วงสั้น โดยกดปุ่ม 3 อีกครั้ง เมื่อฟังก์ชันการยิงแสงเป็นช่วงสั้นเปิดสวิตช์อยู่ สัญลักษณ์ฟังก์ชันการยิงแสงเป็นช่วงสั้น 5 จะดับลง

## การทำระดับอัตโนมัติ

### การทำงานด้วยการทำระดับอัตโนมัติ

วางเครื่องมือวัดบนอุปกรณ์หนุนที่มั่นคงและราบเสมอกัน ประกอบด้วยเครื่องเข้ากับค้ำจับ 19 หรือกับขาตั้งแบบสามขา 21

เมื่อทำงานด้วยการทำระดับอัตโนมัติ ให้ดันสวิทช์เปิด-ปิด 7 ไปที่ตำแหน่ง "On"

เมื่อเปิดสวิทช์ ฟังก์ชันการทำระดับจะปรับความไม่ราบเรียบให้สมดุลภายในยานการทำระดับอัตโนมัติ  $\pm 4^\circ$  ได้เอง การทำระดับสิ้นสุดลงทันทีที่ลำแสงเลเซอร์ไม่เคลื่อนไหวอีกต่อไป

หากไม่สามารถทำระดับอัตโนมัติได้ ต.ย. เช่น เนื่องจากพื้นผิวที่เครื่องมือวัดตั้งอยู่ เบี่ยงเบนมากกว่า  $4^\circ$  จากระนาบราบ ลำแสงเลเซอร์จะเริ่มกะพริบอย่างรวดเร็ว เมื่อมีการเรียกใช้เสียงสัญญาณสัญญาณแจ้งเหตุเร็วๆ จะดังขึ้นนาน 30 วินาที (สูงสุด) เสียงบอกเหตุนี้จะถูกยกเลิกภายใน 10 วินาทีหลังเปิดสวิทช์ เพื่อปล่อยให้เครื่องมือวัดทำการปรับ

ตั้งเครื่องมือวัดในตำแหน่งราบ และรอให้เกิดการทำระดับอัตโนมัติในทันทีที่เครื่องมือวัดอยู่ภายในยานการทำระดับอัตโนมัติ  $\pm 4^\circ$  ลำแสงเลเซอร์ทั้งหมดจะติดขึ้นอย่างต่อเนื่อง และเสียงสัญญาณจะปิดสวิทช์ลง

ในกรณีที่มีพื้นสั่นสะเทือนหรือเปลี่ยนตำแหน่งขณะทำงาน เครื่องมือวัดจะทำการระดับโดยอัตโนมัติอีกครั้ง เพื่อหลีกเลี่ยงความผิดพลาดให้ตรวจสอบตำแหน่งของเส้นเลเซอร์แนวอนและแนวตั้งกับจุดอ้างอิงเมื่อทำการซ้ำอีกครั้ง

### การทำงานโดยไม่มีการทำระดับอัตโนมัติ

สำหรับการทำงานโดยไม่มีการทำระดับอัตโนมัติ ให้ดันสวิทช์เปิด-ปิด 7 ไปที่ตำแหน่ง "Off" เมื่อการทำระดับอัตโนมัติปิดสวิทช์ ไฟ 6 จะติดขึ้นสีแดง และใน 30 วินาทีแรก ลำแสงเลเซอร์จะกะพริบอย่างช้าๆ

เมื่อการทำระดับอัตโนมัติปิดสวิทช์อยู่ ท่านสามารถถือเครื่องมือวัดในมือได้อย่างอิสระ หรือวางเครื่องบนพื้นผิวลาดเอียงได้ เส้นเลเซอร์ไม่จำเป็นต้องวิ่งในแนวตั้งตรงซึ่งกันและกันอีกต่อไป

## ความแม่นยำการทำระดับ

### ผลกระทบต่อความแม่นยำ

อุณหภูมิรอบด้านมีผลต่อความแม่นยำมากที่สุด โดยเฉพาะอย่างยิ่งความแตกต่างของอุณหภูมิจากพื้นขึ้นไปในระดับสูงกว่าสามารถเบี่ยงเบนลำแสงเลเซอร์ได้

เนื่องจากบริเวณใกล้พื้นมีการผันผวนของชั้นอุณหภูมิมากที่สุด ดังนั้นเมื่อระยะทางวัดไกลกว่า 20 ม. จึงควรประกอบเครื่องมือวัดเข้ากับขาตั้งแบบสามขาเสมอ หากเป็นไปได้ให้ตั้งเครื่องมือวัดไวกลางพื้นที่ทำงานด้วย

นอกจากผลกระทบจากภายนอกแล้ว ผลกระทบโดยเฉพาะต่อตัวเครื่อง (เช่น ถูกกระแทกอย่างแรงหรือตกพื้น) สามารถทำให้เกิดความเบี่ยงเบนได้ ดังนั้นต้องตรวจสอบความแม่นยำของเครื่องมือวัดทุกครั้งก่อนเริ่มทำงาน

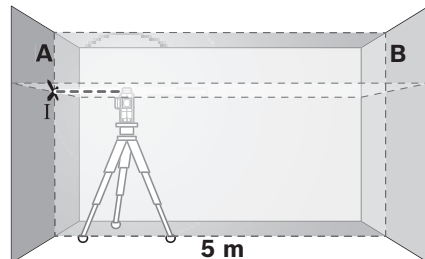
ในขั้นแรก ให้ตรวจสอบความแม่นยำการทำระดับของเส้นเลเซอร์แนวอน จากนั้นจึงตรวจสอบความแม่นยำการทำระดับของเส้นเลเซอร์แนวตั้ง

หากเครื่องมือวัดมีความเบี่ยงเบนมากกว่าความเบี่ยงเบนสูงสุดในขณะทำการทดสอบครั้งใดครั้งหนึ่ง กรุณาตั้งเครื่องให้ศูนย์บริการหลังการขาย บอช ซ่อมแซม

### การตรวจสอบความแม่นยำการทำระดับแนวอนสำหรับแกนขวาง

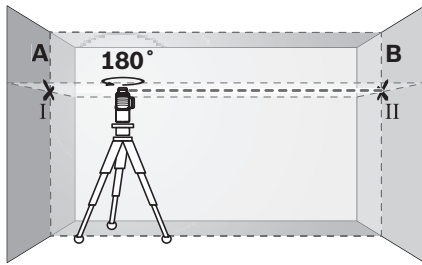
สำหรับการตรวจสอบ ต้องใช้ระยะทางวัดว่างเปล่ายาว 5 ม. บนพื้นผิวที่มั่นคงระหว่างผนัง A และ B

- ประกอบเครื่องมือวัดเข้ากับขาตั้งแบบสามขา หรือวางเครื่องบนพื้นผิวที่มั่นคงและราบเสมอกันใกล้กับผนัง A เปิดสวิทช์เครื่องมือวัดไปที่การทำงานด้วยการทำระดับอัตโนมัติ เลือกรูปแบบการทำงานที่ผลิตระนาบเลเซอร์แนวอนหนึ่งระนาบ และระนาบเลเซอร์แนวตั้งหนึ่งระนาบ ที่ออกจากด้านหน้าเครื่องมือวัด

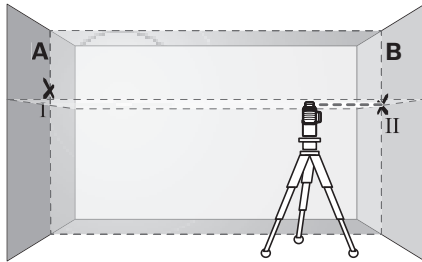


- ชี้เลเซอร์ไปยังผนังฝั่งใกล้ A และปล่อยให้เครื่องมือวัดทำการระดับ ทำเครื่องหมายตรงกลางจุดตรงที่เส้นเลเซอร์ไขว้กันที่ผนัง A (จุด I)

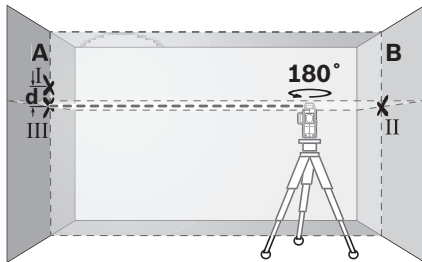
270 | ภาษาไทย



- หมุนเครื่องมือวัดไป 180° ปล่อยให้เครื่องมือวัดทำระดับ และทำเครื่องหมายที่จุดไขว้ของเส้นเลเซอร์บนผนังฝั่งตรงข้าม B (จุด II)
- วางเครื่องมือวัดใกล้ผนัง B โดยไม่หมุนเครื่อง เปิดสวิตช์เครื่องมือวัดและปล่อยให้ทำระดับ



- วางแนวความสูงของเครื่องมือวัด (โดยปรับที่ขาตั้งแบบสามขา หรือใช้สิ่งของรองข้างใต้ หากจำเป็น) ในลักษณะให้จุดไขว้ของเส้นเลเซอร์ตกลงบนจุดเครื่องหมายอันก่อน II บนผนัง B อย่างพอดีพอดี



- หมุนเครื่องมือวัดไป 180° โดยไม่เปลี่ยนความสูง ซึ่งเลเซอร์ไปยังผนัง A ในลักษณะให้เส้นเลเซอร์แนวตั้งวิ่งผ่านจุดที่ทำเครื่องหมายไว้แล้ว I ปล่อยให้เครื่องมือวัดทำระดับ และทำเครื่องหมายที่จุดไขว้ของเส้นเลเซอร์บนผนัง A (จุด III)
- ความต่าง d ของจุดเครื่องหมายทั้งสอง I และ III บนผนัง A แสดงความเบี่ยงเบนความสูงของเครื่องมือวัดตามทางแกนขวางในขณะนั้น

บนระยะทางราบของ  $2 \times 5 \text{ ม.} = 10 \text{ ม.}$  ความเบี่ยงเบนสูงสุดที่อนุญาตคือ:

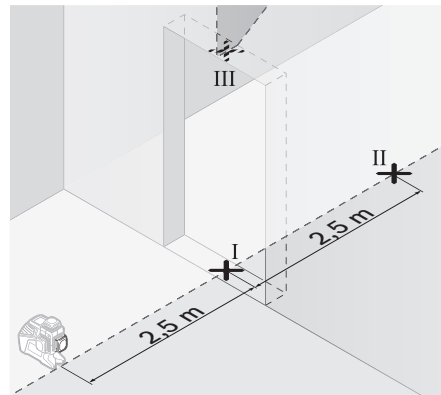
$10 \text{ ม.} \times \pm 0.2 \text{ มม./ม.} = \pm 2 \text{ มม.}$

ดังนั้น ความต่าง d ระหว่างจุด I และ III ต้องไม่มากกว่า 2 มม. (สูงสุด)

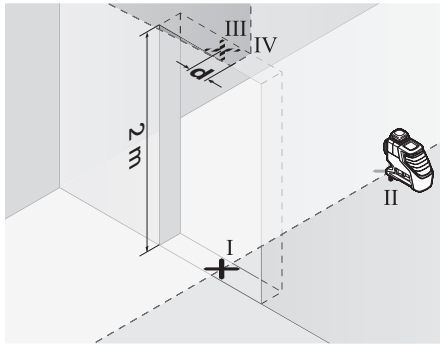
**การตรวจสอบความแม่นยำการทำระดับของเส้นแนวตั้ง**

สำหรับการตรวจสอบ ต้องใช้ช่องประตูที่มีพื้นที่ว่างแต่ละด้านห่างจากประตูอย่างน้อย 2.5 เมตร (บนพื้นผิวที่มั่นคง)

- วางเครื่องมือวัดบนพื้นผิวที่มั่นคงและราบเสมอกัน (ไม่วางบนขาตั้งแบบสามขา) ให้ห่างจากช่องประตู 2.5 ม. เปิดสวิตช์เครื่องมือวัดไปที่การทำงานด้วยการทำระดับอัตโนมัติ เลือกรูปแบบการทำงานที่ผลิตระนาบเลเซอร์แนวตั้งหนึ่งระนาบที่ออกจากด้านหน้าเครื่องมือวัด



- ทำเครื่องหมายตรงกลางเส้นเลเซอร์แนวตั้งที่พื้นของช่องประตู (จุด I) ที่ระยะห่างออกไป 5 เมตรเลยไปอีกด้านหนึ่งของช่องประตู (จุด II) และที่ขอบด้านบนของช่องประตู (จุด III)



- หมุนเครื่องมือวัดไป 180° และวางเครื่องวัดอีกด้านหนึ่งของช่องประตูตรงแนวหลังจุด II ปลดปล่อยให้เครื่องมือวัดทำระดับ และวางแนวเส้นเลเซอร์แนวตั้งในลักษณะให้จุดกลางของเส้นเลเซอร์วิ่งผ่านจุด I และ II อย่างพอดีพอดี
- ทำเครื่องหมายตรงกลางเส้นเลเซอร์ที่ขอบด้านบนของช่องประตูให้เป็นจุด IV
- ความต่าง d ของจุดเครื่องหมายทั้งสอง III และ IV แสดงความเบี่ยงเบนของเครื่องมือวัดจากเส้นตั้งในขณะนั้น
- วัดความสูงของช่องประตู

ทำซ้ำขั้นตอนการวัดสำหรับระนาบเลเซอร์แนวตั้งระนาบที่สอง สำหรับการทำให้เลือกรูปแบบการทำงานที่ผลิตระนาบเลเซอร์แนวตั้งหนึ่งระนาบที่ออกจากด้านข้างเครื่องมือวัด และหมุนเครื่องมือวัดไป 90° ก่อนเริ่มต้นขั้นตอนการวัด

ความเบี่ยงเบนสูงสุดที่อนุญาตคำนวณดังต่อไปนี้:

สองเท่าของความสูงช่องประตู x 0.2 มม./ม.

ตัวอย่าง: สำหรับความสูงช่องประตู 2 ม. ความเบี่ยงเบนสูงสุดควรเป็น

$2 \times 2 \text{ ม.} \times 0.2 \text{ มม./ม.} = \pm 0.8 \text{ มม.}$  ดังนั้นจุด III และ IV ต้องห่างจากกันไม่มากกว่า 0.8 มม. (สูงสุด) สำหรับการวัดแต่ละครั้ง

### ข้อแนะนำในการทำงาน

- ▶ **ทำเครื่องหมายตรงกลางเส้นเลเซอร์เสมอ** ความกว้างของเส้นเลเซอร์เปลี่ยนไปตามระยะทาง

### การทำงานกับแผ่นเป้าหมายเลเซอร์

แผ่นเป้าหมายเลเซอร์ 15 ช่วยให้เห็นลำแสงเลเซอร์ได้ดียิ่งขึ้นในสภาวะที่ไม่เหมาะสมและในระยะทางไกลๆ

ส่วนสะท้อนกลับของแผ่นเป้าหมายเลเซอร์ 15 ช่วยให้เห็นเส้นเลเซอร์ได้ดียิ่งขึ้น เนื่องจากมีสีม่วงโปร่งใส จึงสามารถมองเห็นเส้นเลเซอร์จากทางด้านหลังของแผ่นเป้าหมายเลเซอร์ได้ด้วย

### การทำงานกับขาตั้งแบบสามขา (อุปกรณ์ประกอบ)

ขาตั้งแบบสามขาช่วยให้สามารถวัดได้อย่างมั่นคงและปรับความสูงได้ สวมเครื่องมือวัดผ่านช่องประกอบของขาตั้งแบบสามขาขนาด 1/4" 10 เขานเกลียวของขาตั้งแบบสามขา 21 หรือขาตั้งกล้องที่มีจำหน่ายทั่วไป สำหรับการยึดกับขาตั้งก่อสร้างที่มีจำหน่ายทั่วไป ให้ใช้ช่องประกอบของขาตั้งแบบสามขาขนาด 5/8" 9 และขันสกรูล็อกของขาตั้งแบบสามขาเข้าให้แน่น

### การยึดกับตามจับอเนกประสงค์ (อุปกรณ์ประกอบ)

(ดูภาพประกอบ D)

เมื่อใช้ตามจับอเนกประสงค์ 19 ช่วย ท่านสามารถติดเครื่องมือวัด ต.ย. เช่น เขากับพื้นผิวแนวตั้ง ท่อ หรือวัตถุที่ทำให้เป็นแม่เหล็กได้ เป็นต้น ตามจับอเนกประสงค์ยังเหมาะสำหรับใช้เป็นขาตั้งแบบสามขาชนิดตั้งพื้น และทำให้ปรับความสูงของเครื่องมือวัดได้ง่ายขึ้นด้วย

### การทำงานกับแผ่นวัด (อุปกรณ์ประกอบ)

(ดูภาพประกอบ A–B)

แผ่นวัด 16 ช่วยให้คุณสามารถคัดลอกเส้นเลเซอร์ไว้บนพื้นหรือคัดลอกความสูงเลเซอร์ไว้บนผนังได้

ท่านสามารถใช้จุดศูนย์และมาตราส่วนเพื่อวัดส่วนต่างของความสูงที่ต้องการและนำไปวางเทียบยังสถานที่จุดอื่น ทั้งนี้เพื่อตัดปัญหาการปรับตั้งเครื่องมือวัดไปยังความสูงที่จะต้องคัดลอก ซึ่งต้องปรับตั้งอย่างเที่ยงตรง

แผ่นวัด 16 เคลือบสารสะท้อนกลับที่ช่วยให้มองเห็นลำแสงเลเซอร์ได้ชัดเจนขึ้นในระยะทางไกลๆ หรือเมื่ออยู่ท่ามกลางแสงแดดจ้า ท่านจะเห็นความสว่างที่เข้มขึ้นเฉพาะเมื่อมองขนานกับลำแสงเลเซอร์ไปยังแผ่นวัดเท่านั้น

### การทำงานกับอุปกรณ์รับแสงเลเซอร์ (อุปกรณ์ประกอบ)

(ดูภาพประกอบ D)

ในสภาวะแสงที่ไม่เหมาะสม (สภาพแวดล้อมที่สว่างจ้า แสงแดดส่องตรง) และสำหรับระยะทางราบที่ไกลๆ ให้ใช้อุปกรณ์รับแสงเลเซอร์ 17 เพื่อค้นหาเส้นเลเซอร์ได้ง่ายขึ้น เมื่อทำงานกับอุปกรณ์รับแสงเลเซอร์ ให้เปิดสวิทช์ฟังก์ชันการยิงแสงเป็นช่วงสั้น (ดู "ฟังก์ชันการยิงแสงเป็นช่วงสั้น (pulse)" หน้า 268)

**แว่นสำหรับมองแสงเลเซอร์ (อุปกรณ์ประกอบ)**

แว่นสำหรับมองแสงเลเซอร์ช่วยกรองแสงสว่างรอบด้านออกไป ทำให้ตามองเห็นแสงสีแดงของเลเซอร์ได้ชัดเจนขึ้น

- ▶ **อย่าใช้แว่นสำหรับมองแสงเลเซอร์เป็นแว่นนิรภัย** แว่นสำหรับมองแสงเลเซอร์ใช้สำหรับมองลำแสงเลเซอร์ให้เห็นชัดเจนขึ้น แต่ไม่ได้ช่วยป้องกันรังสีจากลำแสงเลเซอร์
- ▶ **อย่าใช้แว่นสำหรับมองแสงเลเซอร์เป็นแว่นกันแดดหรือใส่ซันบรอนด์** แว่นสำหรับมองแสงเลเซอร์ไม่สามารถป้องกันรังสีอัลตราไวโอเล็ต (UV) ได้อย่างสมบูรณ์ และยังทำให้มองเห็นแสงสีไม่ชัดเจน

**ตัวอย่างการปฏิบัติงาน (ดูภาพประกอบ C-H)**

ตัวอย่างการใช้งานของเครื่องมือวัด กรุณาดูในหน้าแสดงภาพ

**การบำรุงรักษาและการบริการ****การบำรุงรักษาและการทำความสะอาด**

เก็บรักษาและขนย้ายเครื่องมือวัดโดยบรรจุในกระเป๋าสีดำหรือในหีบเท่านั้น

รักษาเครื่องมือวัดให้สะอาดตลอดเวลา

อย่าจุ่มเครื่องมือวัดลงในน้ำหรือของเหลวอื่นๆ

เช็ดสิ่งสกปรกออกด้วยผ้านุ่มที่เปียกหมาดๆ ห้ามใช้สารทำ

ความสะอาดหรือสารละลายใดๆ

ทำความสะอาดพื้นผิวตรงช่องของออกลำแสงเลเซอร์เป็นประจำ และเอาใจใส่อย่าให้ขุยผ้าติด

เครื่องมือวัดนี้ผ่านกรรมวิธีการผลิตและการทดสอบอย่างละเอียดถี่ถ้วนมาแล้ว ถึงกระนั้น หากเครื่องเกิดขัดข้อง ต้องส่งเครื่องให้ศูนย์บริการหลังการขายที่ได้รับมอบหมายสำหรับเครื่องมือไฟฟ้า บอช ซ่อมแซม อย่าเปิดเครื่องมือวัดด้วยตัวเอง

เมื่อต้องการสอบถามและสั่งซื้ออะไหล่ กรุณาแจ้งหมายเลขสินค้า 10 หลักบนแผ่นป้ายรุ่นของเครื่องมือวัดทุกครั้ง

ในกรณีซ่อมแซม ให้ส่งเครื่องมือวัดโดยบรรจุลงในกระเป๋าสีดำ เครื่องมือวัด 18

**การบริการหลังการขายและการให้คำแนะนำลูกค้า**

ศูนย์บริการหลังการขายของเรายินดีตอบคำถามของท่านที่เกี่ยวกับการบำรุงรักษาและการซ่อมแซมผลิตภัณฑ์รวมทั้งเรื่องอะไหล่ ภาษาขายและข้อมูลเกี่ยวกับอะไหล่ กรุณาดูใน:

[www.bosch-pt.com](http://www.bosch-pt.com)

แผนกให้คำปรึกษาลูกค้าของเราพร้อมให้คำแนะนำที่ดีที่สุดแก่ท่านในเรื่องการซื้อผลิตภัณฑ์ การใช้งานและการปรับแต่งผลิตภัณฑ์ และอุปกรณ์ประกอบต่างๆ

ในกรณีประกัน ซ่อมแซม หรือซื้อชิ้นส่วนมาเปลี่ยน กรุณาติดต่อผู้ขายที่ได้รับแต่งตั้งเท่านั้น

**ประเทศไทย****สำนักงาน**

บริษัท โรเบิร์ต บอช จำกัด  
ชั้น 11 ตึกลิเบอร์ตี้ สแควร์

287 ถนนสีลม

กรุงเทพฯ 10500

โทรศัพท์ +66 (0)2 / 6 31 18 79 – 18 88 (10 หมายเลข)

โทรสาร +66 (0)2 / 2 38 47 83

**ตู้ไปรษณีย์**

บริษัท โรเบิร์ต บอช จำกัด

แผนกเครื่องมือไฟฟ้า

ตู้ ปณ. 20 54

กรุงเทพฯ 10501

ประเทศไทย

**ศูนย์บริการซ่อมและฝึกอบรม**

ศูนย์บริการซ่อมและฝึกอบรมบอช

2869 – 2869/1 ซอยบ้านกล้วย

ถนนพระรามที่ 4 (ใกล้ทางรถไฟสายปากน้ำเก่า)

พระโขนง

กรุงเทพฯ 10110

ประเทศไทย

โทรศัพท์ +66 (0)2 / 6 71 78 00 – 4

โทรสาร +66 (0)2 / 2 49 42 96

โทรสาร +66 (0)2 / 2 49 52 99



### การกำจัดขยะ

เครื่องมือวัด อุปกรณ์ประกอบ และหีบห่อ ต้องนำไปแยกประเภท  
วัสดุเพื่อนำกลับมาใช้ใหม่โดยไม่ทำลายสภาพแวดล้อม

### แพ็คแบตเตอรี่/แบตเตอรี่:

อย่าทิ้งแพ็คแบตเตอรี่/แบตเตอรี่ลงในขยะบ้าน โยนลงน้ำ หรือโยน  
เข้ากองไฟ ต้องเก็บรวบรวมแพ็คแบตเตอรี่/แบตเตอรี่ และนำเข้าสู่  
กระบวนการนำกลับมาใช้ใหม่ หรือนำไปกำจัดในลักษณะที่ไม่  
ทำลายสภาพแวดล้อม

ขอสงวนสิทธิ์ในการเปลี่ยนแปลงโดยไม่ต้องแจ้งล่วงหน้า

## Petunjuk-Petunjuk untuk Keselamatan Kerja



Semua petunjuk-petunjuk harus dibaca dan harus dipatuhi, supaya penggunaan alat pengukur tidak membahayakan dan selalu aman.

Janganlah sekali-kali menutupi atau menghapus label pada alat pengukur tentang keselamatan kerja. **SIMPANKAN PETUNJUK-PETUNJUK INI DENGAN SEKSAMA.**

- ▶ Peringatan – jika digunakan sarana penggunaan atau sarana penyetelan yang lain daripada yang disebutkan di sini atau dilakukan cara penggunaan yang lain, bisa terjadi penyinaran yang membahayakan.
- ▶ Alat pengukur dipasang dengan label tentang keselamatan kerja dalam bahasa Inggris (pada gambar dari alat pengukur pada halaman bergambar ditandai dengan nomor 13).



- ▶ Sebelum Anda menggunakan alat pengukur untuk pertama kali, tempelkan label tentang keselamatan kerja dalam bahasa negara Anda yang ikut dipasang, di atas label dalam bahasa Inggris ini.
- ▶ Janganlah mengarahkan sinar laser pada orang-orang lain atau binatang dan janganlah melihat ke sinar laser. Alat pengukur ini menghasilkan sinar laser kelas 2 sesuai dengan peraturan IEC 60825-1. Sinar ini bisa merusakkan mata.
- ▶ Janganlah menggunakan kaca mata untuk melihat sinar laser sebagai kaca mata pelindung. Kaca mata ini berguna untuk melihat sinar laser dengan lebih jelas, akan tetapi tidak melindungi mata terhadap sinar laser.
- ▶ Janganlah memakai kaca mata untuk melihat sinar laser sebagai kaca mata hitam atau jika sedang mengendarai kendaraan. Kaca mata untuk melihat sinar laser tidak melindungi mata terhadap sinar ultra violet dan membuat mata tidak mengenali warna dengan baik.

- ▶ Biarkan alat pengukur ini direparasikan oleh orang-orang yang ahli dan berpengalaman saja dan hanya dengan menggunakan suku cadang yang asli bermerek Bosch. Dengan demikian keselamatan kerja dengan alat pengukur ini selalu terjamin.

- ▶ Janganlah membiarkan anak-anak menggunakan alat pengukur dengan sinar laser ini tanpa bimbingan. Tanpa disengaja anak-anak bisa merusakkan mata orang lain dengan sinar laser.

- ▶ Janganlah menggunakan alat pengukur di ruangan yang terancam bahayanya terjadinya ledakan, di mana ada cairan, gas atau debu yang mudah terbakar. Di dalam alat pengukur bisa terjadi bunga api, yang lalu menyulut debu atau uap.



Janganlah mendekatkan alat pengukur dan reflektor (alat pemantulan) 15 pada alat pemacu jantung (pacemaker).

Magnet-magnet dari alat pengukur dan reflektor (alat pemantulan) mengadakan medan magnet yang bisa mengganggu fungsi dari alat pemacu jantung.

- ▶ Jauhkan alat pengukur dan reflektor (alat pemantulan) 15 dari media penyimpanan data yang magnetis dan alat-alat yang peka magnet. Daya magnet dari alat pengukur dan reflektor (alat pemantulan) bisa mengakibatkan data-data hilang untuk selamanya.

## Penjelasan tentang cara berfungsi

Bukakan halaman lipatan dengan gambar dari alat pengukur dan biarkan halaman ini terbuka selama Anda membaca petunjuk-petunjuk untuk penggunaan.

### Penggunaan alat pengukur

Alat pengukur ini cocok untuk menentukan dan memeriksa garis mendatar dan garis tegak lurus.

**Data teknis**

Laser garis	GLL 3-80 P Professional
Nomor model	3 601 K63 300
Jarak pengukuran hingga <sup>1)</sup>	
– penggunaan standar	20 m
– penggunaan dengan fungsi pulsa	15 m
– penggunaan dengan alat penerima laser	5–80 m
Ketelitian pengukuran	±0,2 mm/m
Batas penyetelan otomatis khusus	±4°
Waktu penyetelan khusus	<4 s
Suhu kerja	-10 °C ... +40 °C
Suhu penyimpanan	-20 °C ... +70 °C
Kelembaban udara relatif maks.	90 %
Kelas laser	2
Jenis laser	640 nm, <1 mW
C <sub>6</sub>	1
Lama pulsa yang terpendek	1/1600 s
Ulir untuk tripod	1/4", 5/8"
Baterai	4 x 1,5 V LR06 (AA)
Kemampuan baterai	
– dengan 3 bidang laser	5 h
– dengan 2 bidang laser	9 h
– dengan 1 bidang laser	18 h
Berat sesuai dengan EPTA-Procedure 01/2003	0,75 kg
Ukuran	159 x 141 x 75 mm
Jenis keamanan	IP 54 (lindungan terhadap debu dan air penyiraman)

1) Jarak pengukuran bisa berkurang, jika keadaan sekeliling tidak menguntungkan (misalnya sinar matahari yang langsung).

Perhatikanlah nomor model yang tercantum pada label tipe alat pengukur Anda, karena nama dagang dari beberapa alat pengukur bisa berbeda.

Anda bisa mengidentifikasi alat pengukur Anda dengan pasti, dengan nomor seri **14** pada label tipe.

### Bagian-bagian pada gambar

Nomor-nomor dari bagian-bagian alat pengukur pada gambar sesuai dengan gambar alat pengukur pada halaman bergambar.

- 1 Lubang pengedar sinar laser
- 2 Petanda untuk baterai
- 3 Tombol untuk fungsi pulsa
- 4 Tombol untuk menyetel jenis penggunaan
- 5 Simbol fungsi pulsa
- 6 Simbol penggunaan tanpa penyetelan otomatis
- 7 Tombol untuk menghidupkan dan mematikan
- 8 Magnet-magnet
- 9 Ulir untuk tripod 5/8"
- 10 Ulir untuk tripod 1/4"
- 11 Penguncian tutup kotak baterai
- 12 Tutup kotak baterai
- 13 Label keselamatan kerja dengan laser
- 14 Nomor model
- 15 Reflektor (alat pemantulan) sinar laser
- 16 Pelat ukur dengan kaki\*
- 17 Alat penerima laser\*
- 18 Tas pelindung\*
- 19 Penopang universal\*
- 20 Kaca mata untuk melihat sinar laser\*
- 21 Tripod\*
- 22 Rambu ukur\*

\* Aksesori yang ada dalam gambar atau yang dijelaskan tidak termasuk dalam alat pengukur standar yang dipasok.

### Cara memasang

#### Memasang/mengganti baterai

Untuk menjalankan alat pengukur ini dianjurkan penggunaan baterai-baterai mangan-alkali.

Untuk membuka tutup kotak baterai **12**, geserkan penguncian tutup kotak baterai **11** dalam arah panah dan bukakan tutup kotak baterai.

Pasangkan baterai-baterai. Perhatikan positip dan negatip dari baterai, sesuai dengan gambar pada bagian dalam dari tutup kotak baterai.

Jika baterai-baterai mulai mengosong, berbunyi satu nada sinyal selama 5 detik. Petanda baterai **2** berkedip-kedip merah secara menerus. Alat pengukur masih bisa digunakan selama kurang dari 2 jam.

Jika baterai-baterai pada waktu alat pengukur dihidupkan sudah lemah, nada sinyal 5 detik berbunyi segera setelah alat pengukur dihidupkan.

Gantikanlah selalu semua baterai sekaligus. Gunakanlah baterai-baterai yang sama mereknya dan dengan kapasitas yang sama.

- ▶ **Keluarkanlah baterai-baterai dari alat pengukur, jika alat pengukur tidak digunakan untuk waktu yang lama.** Jika baterai disimpan untuk waktu yang lama, baterai bisa berkorosi dan mengosong sendiri.

### Penggunaan

#### Cara penggunaan

- ▶ **Selama menggunakan alat pengukur, dalam keadaan tertentu bisa berbunyi nada sinyal yang keras. Oleh sebab itu jauhkan alat pengukur dari telinga Anda atau dari orang lain.** Nada yang keras bisa merusakkan pendengaran.
- ▶ **Lindungilah alat pengukur terhadap cairan dan sinar matahari yang langsung.**
- ▶ **Jagalah supaya alat pengukur tidak terkena suhu yang luar biasa atau perubahan suhu yang luar biasa.** Misalnya, janganlah meninggalkan alat pengukur untuk waktu yang lama di dalam mobil. Jika ada perubahan suhu yang besar, biarkan alat pengukur mencapai suhu yang merata dahulu sebelum Anda mulai menggunakannya. Pada suhu yang luar biasa atau jika ada perubahan suhu yang luar biasa, ketelitian pengukuran alat pengukur bisa terganggu.

- ▶ **Jagalah supaya alat pengukur tidak terbentur atau terjatuh.** Jika alat pengukur terkena daya yang besar dari luar, sebelum melanjutkan penggunaan alat pengukur, lakukanlah selalu pemeriksaan ketelitian pengukuran (lihat „Ketelitian pengukuran“).
- ▶ **Sebelum mengangkat alat pengukur, matikan dahulu alat pengukur.** Jika alat pengukur dimatikan, unit penimbang terkunci, karena unit penimbang ini bisa rusak jika terkena guncangan.

#### Menghidupkan/mematikan

Untuk **menghidupkan** alat pengukur, dorongkan tombol untuk menghidupkan dan mematikan **7** pada kedudukan „**0** on“ (untuk pekerjaan tanpa penyetelan otomatis) atau pada kedudukan „**1** on“ (untuk pekerjaan dengan penyetelan otomatis). Segera setelah alat pengukur dihidupkan, alat pengukur mengedarkan garis-garis laser dari lubang-lubang pengedar **1**.

- ▶ **Janganlah mengarahkan sinar laser pada orang-orang lain atau binatang dan janganlah melihat ke sinar laser, juga tidak dari jarak jauh.**

Untuk **mematikan** alat pengukur, dorongkan tombol untuk menghidupkan dan mematikan **7** ke kedudukan „off“. Jika alat pengukur dimatikan, unit penimbang terkunci.

Jika suhu kerja maks. yang diizinkan sebesar 45 °C dilampaui, alat pengukur padam sendiri untuk melindungi diode laser. Setelah alat pengukur menjadi dingin, alat pengukur siap pakai dan bisa dihidupkan kembali.

#### Mematikan pemadaman otomatis

Jika selama kira-kira 30 menit tidak ada tombol pada alat pengukur yang ditekan, untuk menghemat baterai, alat pengukur padam secara otomatis.

Untuk menghidupkan kembali alat pengukur setelah pemadaman otomatis, geserkan dahulu tombol untuk menghidupkan dan mematikan **7** ke posisi „off“ dan kemudian alat pengukur dihidupkan lagi, atau tekankan satu kali tombol untuk menyetel jenis penggunaan **4** atau tombol untuk fungsi pulsa **3**.

Untuk mematikan pemadaman otomatis, tekankan (pada alat pengukur dalam penyetelan hidup) tombol untuk menyetel jenis penggunaan **4** selama paling sedikit 3 detik. Jika pemadaman otomatis sudah mati, sinar laser-sinar laser berkedip-kedip sebentar sebagai konfirmasinya.

- ▶ **Janganlah meninggalkan alat pengukur yang hidup tanpa pengawasan dan matikan segera alat pengukur setelah penggunaannya.** Sinar laser bisa merusakkan mata dari orang-orang lain.

Untuk menghidupkan pemadaman otomatis, matikan alat pengukur dan kemudian hidupkan kembali, atau sebagai gantinya, tekankan tombol untuk menyetel jenis penggunaan **4** selama paling sedikit 3 detik.

#### Mematikan nada sinyal

Setelah alat pengukur dihidupkan, fungsi nada sinyal selalu dalam keadaan aktif.

Untuk mematikan atau mengaktifkan fungsi nada sinyal, tekankan sekaligus tombol untuk menyetel jenis penggunaan **4** dan tombol untuk fungsi pulsa **3** dan tahan tekanan selama paling sedikit 3 detik.

Baik pada waktu mengaktifkan maupun mematikan fungsi nada sinyal berbunyi tiga nada sinyal yang pendek sebagai konfirmasinya.

#### Macam penggunaan

Alat pengukur dilengkapi dengan beberapa jenis penggunaan, dan Anda sewaktu-waktu bisa mengganti penggunaannya:

- menghasilkan satu bidang laser mendatar,
- menghasilkan satu bidang laser tegak lurus,
- menghasilkan dua bidang laser tegak lurus,
- menghasilkan satu bidang laser mendatar serta dua bidang laser tegak lurus.

Setelah dihidupkan, alat pengukur menghasilkan satu bidang laser mendatar. Untuk merubah jenis penggunaan, tekan tombol untuk menyetel jenis penggunaan **4**.

Semua jenis penggunaan bisa disetelkan dengan dan juga tanpa penyetelan otomatis.

### Fungsi pulsa

Untuk penggunaan dengan alat penerima laser **17** harus dihidupkan fungsi pulsa – tidak tergantung dari jenis penggunaan yang dipilih –. Pada fungsi pulsa garis-garis laser berkedip-kedip dengan frekuensi yang sangat tinggi, sehingga bisa diterima oleh alat penerima laser **17**.

Untuk menghidupkan fungsi pulsa, tekan tombol **3**. Jika fungsi pulsa hidup, petanda **5** menyala hijau.

Bagi mata manusia, garis-garis laser menjadi kurang jelas jika fungsi pulsa dihidupkan. Oleh karena itu pada penggunaan tanpa alat penerima laser, matikan fungsi pulsa dengan cara menekan sekali lagi tombol **3**. Jika fungsi pulsa mati, petanda **5** padam.

### Penyetelan otomatis

#### Bekerja dengan penyetelan otomatis

Pasangkan alat pengukur pada alas yang datar dan keras, kencangkan pada penopang **19** atau tripod **21**.

Untuk pekerjaan dengan penyetelan otomatis, geserkan tombol untuk menghidupkan dan mematikan **7** pada kedudukan „**on**“.

Penyetelan otomatis menyeimbangkan ketidaktepatan dalam batas-batas penyetelan otomatis sebesar  $\pm 4^\circ$  secara otomatis. Penyetelan otomatis sudah rampung, jika garis laser-garis laser tidak bergerak lagi.

Jika penyetelan otomatis tidak bisa berfungsi, misalnya jika alas keberadaan alat pengukur berbeda lebih dari  $4^\circ$  dari garis mendatar, garis laser-garis laser berkedip-kedip secara cepat. Jika fungsi nada sinyal aktif, berbunyi satu nada sinyal selama paling lama 30 detik secara cepat. Dalam waktu 10 detik setelah alat pengukur dihidupkan, nada peringatan ini mati, supaya alat pengukur bisa dipasangkan.

Letakkan alat pengukur secara datar dan tunggulah sampai dilakukan penyetelan otomatis. Segera setelah alat pengukur berada dalam batas-batas penyetelan otomatis sebesar  $\pm 4^\circ$ , sinar laser-sinar laser menyala menetap dan nada sinyal mati.

Jika selama penggunaan, alat pengukur digoncangkan atau dipindahkan, alat pengukur melakukan penyetelan otomatis. Setelah

penyetelan ini, periksalah posisi dari garis-garis laser mendatar atau tegak lurus terhadap titik-titik patokan, untuk menghindarkan terjadinya kesalahan pengukuran.

#### Bekerja tanpa penyetelan otomatis

Untuk pekerjaan tanpa penyetelan otomatis, geserkan tombol untuk menghidupkan dan mematikan **7** pada kedudukan „**off**“. Jika penyetelan otomatis dimatikan, simbol penggunaan tanpa penyetelan otomatis **6** menyala merah dan selama 30 detik garis laser-garis laser berkedip-kedip perlahan-lahan.

Jika penyetelan otomatis dimatikan, alat pengukur bisa Anda pegang di tangan atau bisa ditempatkan pada alas yang miring. Garis laser-garis laser tidak lagi tegak lurus satu pada lainnya.

### Ketelitian pengukuran

#### Pengaruh terhadap ketelitian

Pengaruh terbesar terhadap ketelitian berasal dari suhu lingkungan sekeliling. Khususnya perbedaan suhu dari bumi ke atas bisa mempengaruhi sinar laser.

Berhubung perbedaan dari lapisan-lapisan suhu di dekat tanah paling besar, alat pengukur mulai jarak pengukuran sebesar 20 m sebaiknya selalu dipasangkan pada satu tripod. Selain itu alat pengukur sebaiknya dipasangkan di tengah medan kerja.

Selain pengaruh dari luar, pengaruh khusus dari alat sendiri (misalnya jika jatuh atau kena benturan yang kuat) bisa mengakibatkan ketidaktepatan. Oleh sebab itu, periksalah selalu ketepatan pengukuran dari alat pengukur setiap kali sebelum menggunakannya.

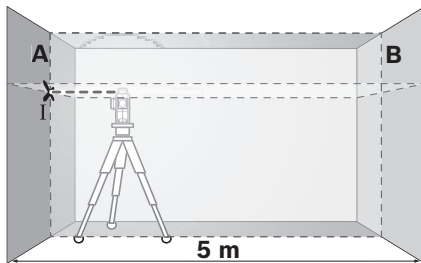
Periksalah selalu pertama-tama ketelitian dari garis laser mendatar, dan setelah itu ketelitian dari garis laser tegak lurus.

Jika pada pemeriksaan ketelitian ternyata hasil pengukuran alat pengukur tidak tepat dan melebihi ambang batas maksimal, biarkan alat pengukur direparasikan oleh Service Center Bosch.

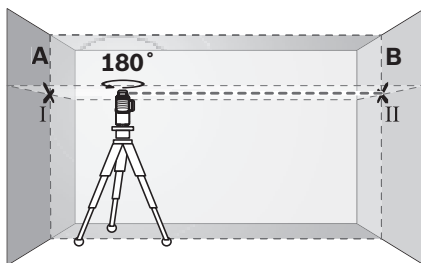
### Memeriksa ketelitian pengukuran mendatar dari sumbu melintang

Untuk melakukan pemeriksaan ini, dibutuhkan jarak yang kosong sepanjang 5 m pada alas yang keras di antara dua dinding A dan B.

- Pasangkan alat pengukur di dekat dinding A pada satu tripod, atau letakkannya pada alas yang keras dan rata. Hidupkan alat pengukur dalam penggunaan dengan penyetelan otomatis. Pilih jenis penggunaan, di mana dihasilkan satu bidang laser mendatar serta satu bidang laser tegak lurus frontal di depan alat pengukur.

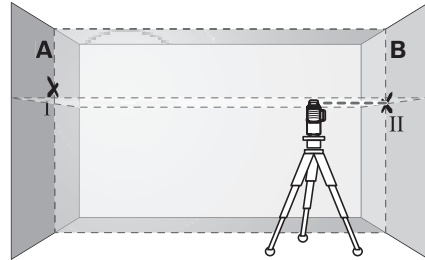


- Bidikkan laser pada dinding A yang di dekat dan biarkan alat pengukur melakukan penyetelan otomatis. Tandai tengah-tengah dari titik pada persilangan garis-garis laser pada dinding A (titik I).

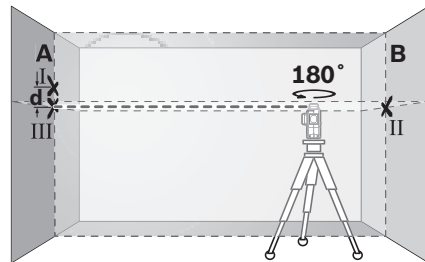


- Putarkan alat pengukur sebanyak 180°, biarkan alat pengukur melakukan penyetelan otomatis dan tandai titik potong dari garis-garis laser pada dinding B di seberang (titik II).

- Pindahkan alat pengukur – tanpa memutarannya – ke dekat dinding B, hidupkan alat pengukur dan biarkan alat pengukur melakukan penyetelan otomatis.



- Setelkan ketinggian alat pengukur sedemikian (dengan menggunakan tripod atau jika perlu dengan ganjalan), sehingga titik potong dari garis-garis laser mengena persis pada titik II pada dinding B yang ditandakan sebelumnya.



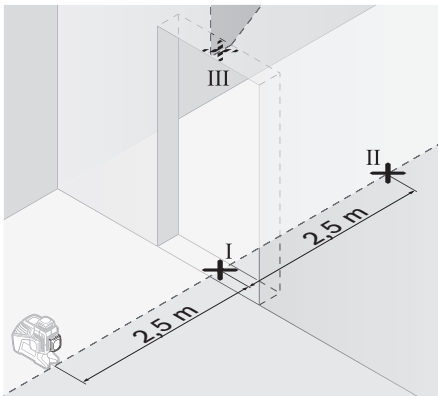
- Putarkan alat pengukur sebanyak 180°, tanpa merubah ketinggiannya. Bidikkannya sedemikian pada dinding A, sehingga garis laser tegak lurus melampaui titik I yang telah ditandakan sebelumnya. Biarkan alat pengukur melakukan penyetelan otomatis dan tandai titik potong dari garis-garis laser pada dinding A (titik III).
- Selisih  $d$  di antara kedua titik-titik I dan III yang ditandakan pada dinding A adalah selisih ketinggian yang sebenarnya dari alat pengukur sepanjang sumbu melintang.

Pada jarak pengukuran sebesar  $2 \times 5 \text{ m} = 10 \text{ m}$  selisih maksimal yang diizinkan adalah:  
 $10 \text{ m} \times \pm 0,2 \text{ mm/m} = \pm 2 \text{ mm}$ .  
 Dengan demikian selisih  $d$  di antara titik-titik I dan III yang diizinkan adalah maksimal 2 mm.

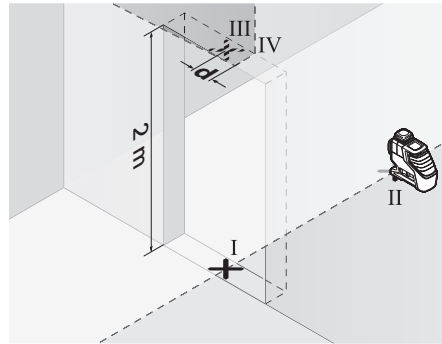
### Memeriksa ketelitian pengukuran garis-garis tegak lurus

Untuk melakukan pemeriksaan ini, dibutuhkan lubang tempat pintu di dinding yang terbuka, dan pada setiap sisi dari pintu (pada alas yang keras) paling sedikit harus ada jarak 2,5 m.

- Pasangkan alat pengukur pada jarak 2,5 m dari lubang pintu pada alas yang keras dan rata (tidak pada satu tripod). Hidupkan alat pengukur pada penggunaan dengan penyetelan otomatis. Pilih jenis penggunaan, di mana dihasilkan satu bidang laser tegak lurus frontal di depan alat pengukur.



- Buatlah tanda pada tengah-tengah dari garis laser tegak lurus di lantai di lubang pintu (titik I), pada jarak 5 m di sisi lainnya dari lubang pintu (titik II) serta pada pinggiran atas dari lubang pintu (titik III).



- Putarkan alat pengukur sebanyak 180° dan pasang alat pengukur pada sisi lainnya dari lubang pintu yang kosong persis di belakang titik II. Biarkan alat pengukur melakukan penyetelan otomatis dan bidikkan garis laser tegak lurus sedemikian, sehingga tengah-tengahnya persis melalui titik-titik I dan II.
- Berikan tanda pada tengah-tengah dari garis laser pada pinggiran atas dari lubang pintu sebagai titik IV.
- Selisih  $d$  di antara kedua titik-titik III dan IV yang ditandai adalah ketidaktepatan alat pengukur yang sebenarnya terhadap garis tegak lurus.
- Ukurkan ketinggian dari lubang pintu.

Ulangi pengukuran untuk bidang laser tegak lurus yang kedua. Untuk melakukannya, pilihkan satu jenis penggunaan, di mana dihasilkan satu bidang laser tegak lurus di satu sisi di samping alat pengukur, dan sebelum melakukan pengukuran, putarkan alat pengukur sebanyak 90°.

Ketidaktepatan maksimal yang diizinkan dihitung sebagai berikut:  
 dua kali ketinggian lubang pintu x 0,2 mm/m  
 Contoh: Jika ketinggian lubang pintu 2 m,  
 ketidaktepatan maksimal yang diizinkan  
 $2 \times 2 \text{ m} \times \pm 0,2 \text{ mm/m} = \pm 0,8 \text{ mm}$ . Ini berarti jarak antara titik-titik III dan IV pada setiap dari kedua pengukuran maksimal boleh sebesar 0,8 mm.



### Petunjuk-petunjuk untuk pemakaian

- ▶ **Berilah tanda hanya pada tengah-tengah dari garis laser.** Kelebaran garis laser berubah sesuai dengan perubahan jarak.

#### Bekerja dengan reflektor (alat pemantulan)

Dengan reflektor (alat pemantulan) **15** sinar laser menjadi lebih jelas terlihat jika keadaan sekeliling tidak menguntungkan dan pada jarak yang jauh.

Paruh yang memantulkan dari reflektor sinar laser **15** membuat garis laser tampak lebih jelas, dengan bantuan paruh yang transparan garis laser juga tampak dari sebelah belakang dari reflektor sinar laser.

#### Mengukur dengan tripod (aksesori)

Satu tripod bisa menjadi alas untuk mengukur yang stabil dan ketinggiannya bisa dirubah. Pasangkan alat pengukur dengan ulir untuk tripod 1/4" **10** pada ulir dari tripod **21** atau tripod tustel lainnya yang lazim bisa dibeli. Untuk mengencangkan pada tripod konstruksi bangunan yang lazim bisa dibeli, gunakan ulir untuk tripod 5/8" **9**. Kencangkan alat pengukur dengan baut pengunci dari tripod.

#### Mengencangkan dengan penopang universal (aksesori) (lihat gambar D)

Dengan menggunakan penopang universal **19** alat pengukur bisa dikencangkan misalnya pada permukaan yang tegak lurus, pipa-pipa atau bahan-bahan yang bisa menjadi magnetis. Penopang universal juga bisa digunakan sebagai tripod lantai dan memudahkan penyetelan ketinggian alat pengukur.

#### Bekerja dengan pelat ukur (aksesori) (lihat gambar-gambar A–B)

Dengan bantuan pelat ukur **16** Anda bisa memindahkan tanda-tanda laser pada lantai atau ketinggian laser pada dinding.

Dengan medan nol dan skala Anda bisa mengukur selisih terhadap ketinggian yang dikehendaki dan memindahkannya ke tempat

lain. Dengan demikian Anda tidak harus menyetelkan ketinggian yang dipindahkan secara seksama pada alat pengukur.

Pelat ukur **16** dilapisi dengan lapisan yang memantulkan, yang membuat sinar laser pada jarak yang jauh atau jika matahari bersinar terang terlihat lebih jelas. Kecerahan ini hanya terlihat, jika Anda melihat pada pelat ukur sejajar dengan sinar laser.

#### Bekerja dengan alat penerima laser (aksesori) (lihat gambar D)

Jika keadaan cahaya tidak menguntungkan (keadaan sekeliling cerah, sinar matahari langsung) dan jika jarak pengukuran jauh, gunakanlah alat penerima laser **17** untuk membantu menemukan garis-garis laser. Jika Anda bekerja dengan alat penerima laser, hidupkan fungsi pulsa (lihat „Fungsi pulsa“, halaman 278).

#### Kaca mata untuk melihat laser (aksesori)

Kaca mata untuk melihat laser menyaring cahaya lingkungan. Dengan demikian sinar merah dari laser bagi mata kita tampak lebih cerah.

- ▶ **Janganlah menggunakan kaca mata untuk melihat sinar laser sebagai kaca mata pelindung.** Kaca mata ini berguna untuk melihat sinar laser dengan lebih jelas, akan tetapi tidak melindungi mata terhadap sinar laser.
- ▶ **Janganlah memakai kaca mata untuk melihat sinar laser sebagai kaca mata hitam atau jika sedang mengendarai kendaraan.** Kaca mata untuk melihat sinar laser tidak melindungi mata terhadap sinar ultra violet dan membuat mata tidak mengenali warna dengan baik.

#### Contoh untuk penggunaan (lihat gambar-gambar C–H)

Contoh untuk berbagai penggunaan dari alat pengukur bisa dilihat pada halaman-halaman bergambar.

## Rawatan dan servis

### Rawatan dan kebersihan

Simpankan dan transportasikan alat pengukur hanya di dalam tas pelindung atau koper yang ikut dipasok.

Jagalah supaya alat pengukur selalu bersih.

Janganlah memasukkan alat pengukur ke dalam air atau cairan lainnya.

Jika alat pengukur kotor, bersihkan dengan lap yang lembab dan lunak. Janganlah menggunakan deterjen atau tiner.

Bersihkan secara berkala, terutama permukaan pada lubang pengedar sinar laser, dan perhatikanlah apakah ada bulu yang mencemarinya.

Jika pada suatu waktu alat pengukur tidak berfungsi meskipun alat pengukur telah diproduksi dan diperiksa dengan teliti, maka reparasinya harus dilakukan oleh Service Center perkakas listrik Bosch yang resmi. Janganlah sekali-kali membuka sendiri alat pengukur.

Jika Anda hendak menanyakan sesuatu atau memesan suku cadang, sebutkan selalu nomor model yang terdiri dari 10 angka dan tercantum pada label tipe alat pengukur.

Jika alat pengukur harus direparasikan, kirimkannya di dalam tas pelindung **18**.

### Layanan pasca beli dan konsultasi bagi pelanggan

Layanan pasca beli Bosch menjawab semua pertanyaan Anda tentang reparasi dan perawatan serta tentang suku cadang produk ini. Gambar tiga dimensi dan informasi tentang suku cadang bisa Anda lihat di:

**[www.bosch-pt.com](http://www.bosch-pt.com)**

Tim konsultan Bosch dengan senang hati membantu Anda pada pembelian, penggunaan dan penyetulan produk ini dan aksesorinya.

#### Indonesia

PT. Multi Tehaka  
Kawasan Industri Pulogadung  
Jalan Rawa Gelam III No. 2  
Jakarta 13930

Indonesia

Tel.: +62 (21) 4 60 12 28

Fax: +62 (21) 46 82 68 23

E-Mail: [sales@multitehaka.co.id](mailto:sales@multitehaka.co.id)

[www.multitehaka.co.id](http://www.multitehaka.co.id)

### Cara membuang

Alat pengukur, aksesoris dan kemasan sebaiknya didaur ulang sesuai dengan upaya untuk melindungi lingkungan hidup.

#### Sel aki/baterai:

Janganlah membuang sel aki/baterai ke dalam sampah rumah tangga, ke dalam api atau ke dalam air. Sel aki/baterai sebaiknya dikumpulkan, didaur ulang atau dibuang sesuai dengan upaya untuk melindungi lingkungan hidup.

**Perubahan adalah hak Bosch.**

## Các Nguyên Tắc An Toàn



Vận hành dụng cụ đo một cách an toàn là việc có thể thực hiện được chỉ khi đã đọc kỹ toàn bộ tài liệu hướng dẫn sử dụng và các thông tin về an toàn, cũng như tuân thủ

ngghiêm ngặt các hướng dẫn trong tài liệu. Không bao giờ được làm cho nhãn cảnh báo trên dụng cụ đo không thể đọc được. **HÃY GIỮ LẠI TÀI LIỆU HƯỚNG DẪN NÀY.**

- ▶ **Lưu ý** – Việc sử dụng để hoạt động khác với mục đích thiết kế hay thiết bị điều chỉnh hoặc ứng dụng với qui trình khác với những gì đề cập ở đây đều có thể dẫn đến phơi nhiễm bức xạ nguy hiểm.
- ▶ **Dụng cụ đo được giao kèm theo nhãn cảnh báo bằng tiếng Anh** (được đánh dấu bằng số 13 trong trang hình miêu tả dụng cụ đo trong trang hình ảnh).



- ▶ **Trước khi sử dụng lần đầu tiên, dán chồng nhãn dán dính được cung cấp kèm theo bằng ngôn ngữ của nước bạn lên trên nhãn cảnh báo bằng tiếng Anh.**
- ▶ **Không được rọi luồng laze vào người hay thú vật và chính bạn cũng không được nhìn chăm chăm vào luồng laze.** Dụng cụ đo này phát ra tia laze có cấp độ bức xạ laze 2 dựa trên tiêu chuẩn IEC 60825-1. Điều này có thể dẫn đến việc gây mù lòa cho người khác.
- ▶ **Không được sử dụng kính nhìn laze như là kính bảo hộ lao động.** Kính nhìn laze được sử dụng để cải thiện sự quan sát luồng laze, nhưng chúng không bảo vệ chống lại tia bức xạ laze.
- ▶ **Không được sử dụng kính nhìn laze như kính mát hay dùng trong giao thông.** Kính nhìn laze không đủ khả năng bảo vệ hoàn toàn UV (tia cực tím) và làm giảm sự cảm nhận màu sắc.

- ▶ **Chỉ giao dụng cụ đo cho chuyên viên có trình độ chuyên môn và sử dụng phụ tùng chính hãng sửa chữa.** Điều này đảm bảo cho sự an toàn của dụng cụ đo được giữ nguyên.
- ▶ **Không cho phép trẻ em sử dụng dụng cụ đo laze mà thiếu sự giám sát.** Chúng có thể vô tình làm người khác mù mắt.
- ▶ **Không được vận hành dụng cụ đo ở môi trường dễ gây cháy nổ, ví dụ như ở gần nơi có loại chất lỏng dễ cháy, khí gas hay rác.** Các tia lửa có thể hình thành trong dụng cụ đo và có khả năng làm rác cháy hay ngùn khói.



**Để dụng cụ đo và tấm cọc tiêu laze 15 tránh xa máy điều hòa nhịp tim.** Các nam châm của dụng cụ đo và tấm cọc tiêu laze tạo nên một trường có thể làm hư hỏng chức năng của máy điều hòa nhịp tim.

- ▶ **Để dụng cụ đo và tấm cọc tiêu laze 15 tránh xa khỏi các thiết bị chứa dữ liệu từ tính hay nhạy cảm với từ tính.** Sự tác động của nam châm của dụng cụ đo và tấm cọc tiêu laze có thể dẫn đến việc dữ liệu bị xóa và không thể phục hồi được.

## Mô tả chức năng

Xin vui lòng mở trang gấp có hình ảnh miêu tả dụng cụ đo và để mở nguyên như vậy trong khi đọc các hướng dẫn sử dụng.

## Dành Sử Dụng

Dụng cụ đo được thiết kế để xác định và kiểm tra các mực ngang và dọc (thẳng đứng).

## 284 | Tiếng Việt

**Thông số kỹ thuật**

Máy laze đường vạch	GLL 3-80 P Professional
Mã số máy	3 601 K63 300
Tầm hoạt động <sup>1)</sup>	
– Tiêu chuẩn	20 m
– Với chức năng xung động	15 m
– Với thiết bị thu laze	5–80 m
Cốt Thủy Chuẩn Chính Xác	±0,2 mm/m
Phạm vi tự lấy cốt thủy chuẩn (tiêu biểu)	±4°
Thời gian lấy cốt thủy chuẩn, tiêu biểu	< 4 s
Nhiệt độ hoạt động	–10 °C ... +40 °C
Nhiệt độ lưu kho	–20 °C ... +70 °C
Độ ẩm không khí tương đối, tối đa	90 %
Cấp độ laze	2
Loại laze	640 nm, < 1 mW
C <sub>6</sub>	1
thời gian ngắn nhất của xung động	1/1600 s
Phần gắn giá đỡ	1/4", 5/8"
Pin	4 x 1,5 V LR06 (AA)
Khoảng thời gian hoạt động	
– Với 3 mặt phẳng laze	5 h
– Với 2 mặt phẳng laze	9 h
– Với 1 mặt phẳng laze	18 h
Trọng lượng theo Qui trình EPTA-Procedure 01/2003 (chuẩn EPTA 01/2003)	0,75 kg
Kích thước	159 x 141 x 75 mm
Mức độ bảo vệ	IP 54 (ngăn được bụi và nước văng vào)

1) Tầm hoạt động có thể bị giảm do điều kiện môi trường xung quanh không thuận lợi (vd. ánh sáng mặt trời chiếu trực tiếp). Xin vui lòng xem kỹ số mã hàng trên nhãn ghi loại máy trên dụng cụ đo của bạn. Tên thương mại của từng máy có thể khác nhau.

Dụng cụ đo có thể nhận biết rõ ràng bằng chuỗi số dòng 14 trên nhãn ghi loại máy.

## Biểu trưng của sản phẩm

Sự đánh số các biểu trưng của sản phẩm là để tham khảo hình minh họa dụng cụ đo trên trang hình ảnh.

- 1 Cửa chiếu luồng laze
- 2 Đèn báo dung lượng pin thấp
- 3 Núm chức năng xung tín hiệu
- 4 Núm chế độ vận hành
- 5 Đèn báo chức năng xung tín hiệu
- 6 Hoạt động không có đèn báo lấy cốt thủy chuẩn tự động
- 7 Công tắc Tắt/Mở
- 8 Nam châm
- 9 Phần gắn giá đỡ 5/8"
- 10 Phần gắn giá đỡ 1/4"
- 11 Lấy cài nắp đậy pin
- 12 Nắp đậy pin
- 13 Nhãn cảnh báo laze
- 14 Số mã dòng
- 15 Tấm cọc tiêu laze
- 16 Thước băng có đế\*
- 17 Thiết bị thu laze\*
- 18 Túi xách bảo vệ\*
- 19 Bộ đỡ phổ thông\*
- 20 Kính nhìn laze\*
- 21 Giá ba chân\*
- 22 Thang đo\*

\* Các phụ tùng được minh họa hay mô tả không nằm trong tiêu chuẩn hàng hóa được giao kèm.

## Sự lắp vào

### Lắp/Thay Pin

Khuyến nghị nên sử dụng pin kiềm-mangan cho dụng cụ đo.

Để mở nắp đậy pin 12, nhấn vào lẫy cài 11 theo chiều mũi tên và lật nắp đậy pin lên. Lắp pin vào. Khi lắp vào, hãy lưu ý lắp đúng đầu cực của pin theo như ký hiệu ghi ở mặt trong nắp đậy pin.

Khi pin bắt đầu yếu, sẽ có tín hiệu âm thanh dài 5 giây phát ra. Đèn báo dung lượng pin thấp 2 liên tục sáng đỏ. Dụng cụ đo vẫn có thể hoạt động trong khoảng gần 2 tiếng.

Khi mở dụng cụ đo lên mà pin yếu, sẽ có tín hiệu âm thanh dài 5 giây phát ra ngay sau khi dụng cụ đo được mở máy.

Luôn luôn thay tất cả pin cùng một lần. Chỉ sử dụng pin cùng một hiệu và có cùng một điện dung.

- ▶ **Tháo pin ra khỏi dụng cụ đo khi không sử dụng trong một thời gian không xác định.** Khi cất lưu kho trong một thời gian không xác định, pin có thể bị ăn mòn và tự phóng hết điện.

## Vận Hành

### Vận hành Ban đầu

- ▶ **Trong lúc vận hành dụng cụ đo sẽ phát ra tín hiệu âm thanh lớn trong một số trường hợp cụ thể nào đó. Vì vậy, để dụng cụ đo cách xa tai của bạn hay tai những người khác.** Tiếng tín hiệu âm thanh lớn có thể làm tổn thương thính giác.
- ▶ **Bảo vệ dụng cụ đo tránh khỏi ẩm ướt và không để bức xạ mặt trời chiếu trực tiếp vào.**
- ▶ **Không được để dụng cụ đo ra nơi có nhiệt độ cao hay thấp cực độ hay nhiệt độ thay đổi thái quá.** Như ví dụ sau, không được để dụng cụ đo trong xe ô tô trong một thời gian dài hơn mức bình thường. Trong trường hợp có sự thay đổi nhiệt độ thái quá, hãy để cho dụng cụ đo điều chỉnh theo nhiệt độ chung quanh trước khi đưa vào sử dụng. Trong trường hợp ở trạng thái nhiệt độ cực độ hay nhiệt độ thay đổi thái quá, sự chính xác của dụng cụ đo có thể bị hư hỏng.
- ▶ **Tránh không để dụng cụ đo bị va đập mạnh hay rớt xuống.** Sau khi vỏ ngoài bị va đập mạnh, luôn luôn cần phải thực hiện việc kiểm tra lại độ chính xác trước khi tiếp tục công việc (xem "Cốt Thủy Chuẩn Chính Xác").
- ▶ **Tắt dụng cụ đo trong lúc vận chuyển.** Khi tắt máy, bộ phận lấy cốt thủy chuẩn được khóa lại, bộ phận này có thể bị hư hỏng trong trường hợp bị di chuyển cực mạnh.

**Tắt và Mở**

Để **mở** dụng cụ đo, đẩy công tắc **Tắt/Mở 7** về vị trí **“on”** (khi không vận hành với chế độ lấy cốt thủy chuẩn tự động) hay về vị trí **“on”** (khi vận hành với chế độ lấy cốt thủy chuẩn tự động). Ngay sau khi mở máy, dụng cụ đo phóng luồng laze ra khỏi các cửa chiếu 1.

- ▶ **Không được chữa luồng laze vào con người hay động vật và không được tự chính bạn nhìn vào luồng laze, ngay cả khi từ một khoảng cách lớn.**

Để **tắt** dụng cụ đo, đẩy công tắc **Tắt/Mở 7** về vị trí **“off”**. Khi tắt máy, bộ phận lấy cốt thủy chuẩn được khóa lại.

Khi vượt quá nhiệt độ hoạt động tối đa cho phép ở mức 45 °C, dụng cụ đo tự tắt để bảo vệ đi-ốt laze. Sau khi nguội trở lại, dụng cụ đo ở trạng thái sẵn sàng hoạt động và ta có thể mở máy để hoạt động trở lại.

**Khử Hoạt Chức Năng Tắt Tự Động**

Khi không có nút nào trên dụng cụ đo được bấm trong khoảng 30 phút, dụng cụ đo sẽ tự động tắt để tiết kiệm pin.

Để mở máy trở lại sau khi dụng cụ đo được tắt tự động, một là đẩy công tắc **Tắt/Mở 7** về vị trí **“off”** và sau đó mở điện cho dụng cụ đo hoạt động trở lại hay là nhấn nút chế độ vận hành 4 một lần hoặc nhấn nút chức năng xung tín hiệu 3 một lần.

Để khử hoạt chức năng tắt tự động, giữ nhấn nút chế độ hoạt động 4 ít nhất là 3 giây (trong khi dụng cụ đo đang hoạt động). Sự khử hoạt chức năng tắt tự động được xác định bằng sự lóe sáng nhanh của các tia laze.

- ▶ **Không được mở dụng cụ đo rời để mặc đó, và tắt dụng cụ đo ngay sau khi sử dụng xong.**  
Những người khác có thể bị luồng laze làm mù mắt.

Để cho chế độ tắt tự động hoạt động, tắt dụng cụ đo và sau đó mở lên lại hay nhấn và giữ nhấn nút chế độ vận hành 4 trong ít nhất là 3 giây.

**Khử Hoạt Tín Hiệu Âm Thanh**

Sau khi mở điện để dụng cụ đo hoạt động, tín hiệu âm thanh luôn luôn được kích hoạt theo mặc định.

Để cho tín hiệu âm thanh hoạt động hoặc không hoạt động, nhấn và giữ nhấn nút chế độ vận hành 4 và nút chức năng xung tín hiệu 3 cùng một lúc trong thời gian ít nhất là 3 giây.

Cả hai sự cho tín hiệu âm thanh hoạt động và không hoạt động được xác nhận bằng ba tiếng bip ngắn.

**Chế Độ Hoạt Động**

Dụng cụ đo có một vài chức năng hoạt động mà bạn có thể chuyển đổi qua lại bất cứ khi nào. Các chức năng này dùng cho:

- Tạo một mặt phẳng laze nằm ngang,
- Tạo một mặt phẳng laze nằm thẳng đứng,
- Tạo hai mặt phẳng laze nằm thẳng đứng,
- Tạo một mặt phẳng laze nằm ngang cũng như hai mặt phẳng laze thẳng đứng.

Sau khi mở máy, dụng cụ đo tạo một mặt phẳng laze nằm ngang. Để chuyển đổi phương thức hoạt động, nhấn nút chế độ vận hành 4.

Trong tất cả các phương thức hoạt động, ta có thể chọn cách tự lấy mực thủy chuẩn tự động hoặc không.

**Chức Năng Xung Tín Hiệu**

Khi vận hành với thiết bị thu laze 17, phải cho chức năng xung tín hiệu hoạt động, – độc lập với chế độ hoạt động được lựa chọn.

Trong chức năng xung tín hiệu, đường chiếu laze nhấp nháy ở tần số rất cao và vì thế nên bộ thu laze 17 có thể nhận biết được.

Để chức năng xung tín hiệu hoạt động, nhấn nút 3. Khi chức năng xung tín hiệu hoạt động, đèn báo chức năng xung tín hiệu 5 sáng lên màu xanh lá.

Khi chức năng xung tín hiệu hoạt động, thì sự nhìn thấy đường laze bằng mắt người bị giảm đi. Vì thế, đóng chức năng xung tín hiệu lại bằng cách nhấn nút 3 lại lần nữa khi vận hành mà không có thiết bị thu laze. Khi chức năng xung tín hiệu được tắt đi, đèn báo chức năng xung tín hiệu 5 không hoạt động.

## Lấy Cốt Thủy Chuẩn Tự Động

### Vận Hành với Chức Năng Lấy Cốt Thủy Chuẩn Tự Động

Đặt dụng cụ đo lên nơi bằng phẳng và chắc chắn, gắn dụng cụ vào bộ đỡ 19 hay lên giá đỡ 21.

Khi vận hành với chế độ lấy cốt thủy chuẩn tự động, đẩy công tắc Tắt/Mở về vị trí 7 “**on**”.

Sau khi mở máy, chức năng lấy cốt thủy chuẩn sẽ tự động làm cân bằng sự chênh lệch trong phạm vi tự lấy cốt thủy chuẩn ở mức  $\pm 4^\circ$ . Sự lấy cốt thủy chuẩn hoàn tất ngay sau khi tia laze không còn di chuyển nữa.

Nếu như sự lấy cốt thủy chuẩn tự động không thể thực hiện được, vd. vì mặt phẳng nơi đặt dụng cụ đo lệch nhiều hơn mức  $4^\circ$  so với bề mặt phẳng ngang, các đường vạch laze bắt đầu nhấp nháy nhanh. Khi tín hiệu âm thanh hoạt động, tín hiệu nhấp nháy nhanh vang lên trong vòng 30 giây (tối đa). Sự báo hiệu này sẽ được tắt trong vòng 10 giây sau khi được mở, nhằm cho phép điều chỉnh dụng cụ đo.

Lắp đặt dụng cụ đo ở vị trí bằng phẳng và đợi cho sự lấy mực thủy chuẩn tự động vận hành. Ngay sau khi dụng cụ đo nằm trong phạm vi tự lấy mực thủy chuẩn  $\pm 4^\circ$ , tất cả các tia laze sáng lên liên tục và tín hiệu âm thanh được tắt đi.

Trong trường hợp mặt đất bị rung động hay thay đổi vị trí trong lúc vận hành, dụng cụ đo tự động lấy mực trở lại. Để tránh gặp sai sót, hãy kiểm tra vị trí của đường chiếu laze ngang và thẳng đứng, đối chiếu với điểm chuẩn trong khi lấy lại cốt thủy chuẩn.

### Vận Hành Không Có Chức Năng Lấy Cốt Thủy Chuẩn Tự Động

Để vận hành không có chức năng lấy cốt thủy chuẩn tự động, đẩy công tắc Tắt/Mở 7 về vị trí “**off**”. Khi chức năng lấy cốt thủy chuẩn tự động được tắt, đèn báo 6 sáng lên màu đỏ và trong 30 giây đầu, tia laze nhấp nháy chậm.

Khi chức năng lấy cốt thủy chuẩn tự động được tắt, bạn có thể tự do cầm nắm trong tay hoặc đặt dụng cụ xuống lên trên một bề mặt nghiêng. Các đường laze không còn cần thiết hoạt động theo chiều thẳng đứng đối xứng nhau nữa.

## Cốt Thủy Chuẩn Chính Xác

### Những Ảnh Hưởng Đến độ Chính xác

Nhiệt độ chung quanh có ảnh hưởng lớn nhất. Đặc biệt là sự thay đổi nhiệt độ xảy ra từ mặt đất tỏa lên có thể làm lệch luồng laze.

Bởi vì sự khác biệt lớn nhất của các tầng nhiệt độ là ở nơi gần mặt đất, nên luôn luôn lắp dụng cụ đo lên giá đỡ khi khoảng cách đo nằm ngoài tầm 20 m. Nếu có thể, cũng nên đặt dụng cụ đo vào chính giữa khu vực làm việc.

Ngoài những tác động từ bên ngoài, những tác động đặt biệt vào thiết bị (như bị va đập mạnh hay bị rơi) có thể dẫn đến sự chệch hướng. Vì thế, hãy kiểm tra độ chính xác của dụng cụ đo trước mỗi lần khởi sự công việc.

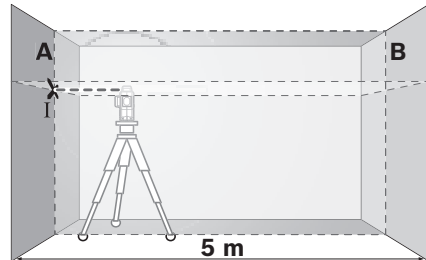
Trước tiên, kiểm tra độ chính xác của đường laze ngang và sau đó là độ chính xác của các đường laze thẳng đứng.

Nếu giả như dụng cụ đo chệch hướng vượt mức tối đa tại một trong những lần kiểm tra, xin vui lòng mang đến trạm phục vụ hàng đã bán của Bosch để được sửa chữa.

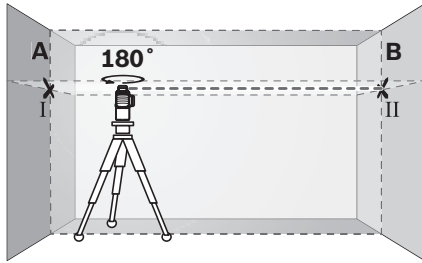
### Kiểm Tra Cốt Thủy Chuẩn Ngang Chính Xác của Trục Cạnh Bên

Đối với kiểm tra loại này, khoảng cách đo tự do khoảng 5 m giữa tường A và B cần phải đặt trên một bề mặt ổn định.

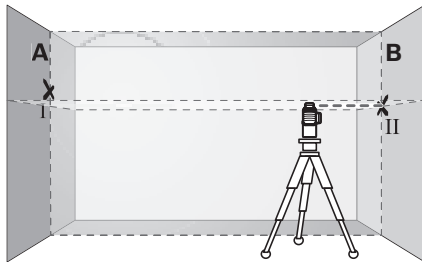
- Lắp gắn dụng cụ đo lên giá đỡ, hoặc đặt trên một bề mặt vững chắc gần với tường A. Mở dụng cụ đo cho hoạt động ở chức năng lấy cốt thủy chuẩn tự động. Chọn phương thức hoạt động để tạo ra mặt phẳng laze ngang cũng như mặt phẳng laze thẳng đứng từ mặt trước dụng cụ đo.



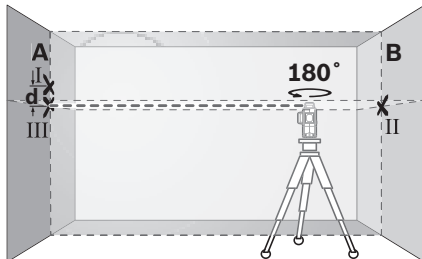
- Hướng thẳng luồng laze vào tường B gần bên và để dụng cụ đo chiếu vào. Đánh dấu điểm giữa nơi các đường laze giao nhau tại tường A (điểm I).



- Xoay dụng cụ đo vòng quanh  $180^\circ$ , cho dụng cụ đo lấy mực và đánh dấu điểm giao nhau của các đường laze nằm trên tường đối diện B (điểm II).
- Đưa sát vào tường B mà không phải xoay dụng cụ đo. Cho dụng cụ đo hoạt động và chiếu vào.



- So chỉnh chiều cao của dụng cụ đo (nếu cần, sử dụng giá đỡ hay dùng vật kê bên dưới) sao cho điểm giao nhau của các đường laze chiếu chính xác vào tiêu điểm II đã được đánh dấu trước đó trên tường B.



- Không làm thay đổi chiều cao, xoay dụng cụ đo vòng quanh  $180^\circ$ . Rọi thẳng vào tường A cách sao cho đường laze thẳng đứng đi qua điểm I đã được đánh dấu trước đó, Cho dụng cụ đo lấy mực và đánh dấu điểm giao nhau của các đường laze nằm trên tường A (điểm III).
- Sự sai lệch  $d$  của hai điểm được đánh dấu I và III trên tường A là kết quả của chiều cao lệch hướng thực tế của dụng cụ đo dọc theo trục bên.

Đối với khoảng cách đo  $2 \times 5 \text{ m} = 10 \text{ m}$ , độ lệch tối đa cho phép là:

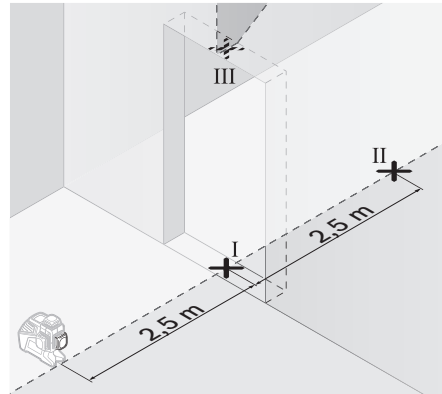
$$10 \text{ m} \times \pm 0,2 \text{ mm/m} = \pm 2 \text{ mm.}$$

Do vậy, độ sai lệch  $d$  giữa các điểm I và III không được vượt quá 2 mm (tối đa).

### Kiểm Tra Cốt Thủy Chuẩn Chính Xác của các Đường Laze Thẳng Đứng

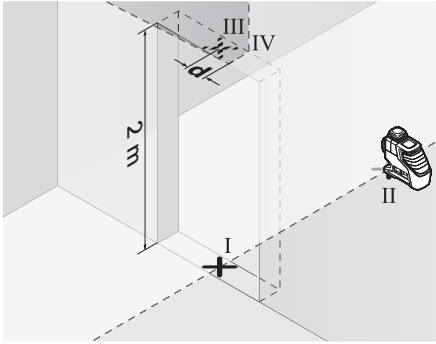
Đối với kiểm tra loại này, khung cửa trống cần mỗi bên cửa rộng ít nhất là 2,5 m (trên một bề mặt ổn định).

- Đặt dụng cụ đo lên trên một bề mặt vững chắc, bằng phẳng (không đặt trên giá đỡ) cách khoang cửa trống 2.5 m. Mở dụng cụ đo và cho hoạt động ở chức năng lấy cốt thủy chuẩn tự động. Chọn phương thức hoạt động để tạo ra mặt phẳng laze thẳng đứng từ mặt trước dụng cụ đo.



- Đánh dấu tâm điểm của đường laze thẳng đứng ngay tại sàn nhà dưới khung cửa trống (điểm I), và qua phía bên kia khung cửa trống với khoảng cách là 5 mét (điểm II) và ngay tại cạnh trên của khung cửa trống (điểm III).





- Xoay dụng cụ đo vòng quanh 180° và đặt dụng cụ phía bên kia của khung cửa trống trực tiếp ngay sau điểm II. Cho dụng cụ đo chiếu vào và so chỉnh đường laser dọc cách sao cho điểm giữa của dụng cụ chạy chính xác ngang qua các điểm I và II.
- Đánh dấu tâm điểm của đường laser nằm ở cạnh trên của khung cửa trống như điểm IV.
- Sự sai lệch  $d$  của cả hai điểm được đánh dấu III và IV là kết quả của sự lệch hướng thực tế của dụng cụ đo so với đường dây dọi.
- Đo chiều cao của khung cửa trống.

Lặp lại qui trình đo cho mặt phẳng thẳng đứng thứ hai. Để thực hiện, chọn phương thức hoạt động để tạo ra mặt phẳng laser thẳng đứng xuất phát từ bên hông dụng cụ đo, và xoay dụng cụ đo khoảng 90° trước khi bắt đầu tiến hành qui trình đo.

Độ sai lệch tối đa cho phép được tính toán như sau: Nhân đôi chiều cao của khung cửa trống x 0,2 mm/m. Ví dụ: chiều cao của khung cửa trống cao 2 m, độ sai lệch tối đa có thể là

$2 \times 2 \text{ m} \times \pm 0,2 \text{ mm/m} = \pm 0,8 \text{ mm}$ . Do đó, các điểm III và IV có thể không được vượt quá 0,8 mm (tối đa) cách xa nhau đối với từng điểm của cả hai lần đo.

### Hướng Dẫn Sử Dụng

- ▶ **Luôn luôn sử dụng tâm điểm của đường laser để đánh dấu.** Chiều rộng của đường laser thay đổi tùy theo khoảng cách.

### Sử dụng cùng với tấm cọc tiêu laser

Tấm cọc tiêu laser 15 làm tăng khả năng nhìn thấy tia laser trong điều kiện không thuận lợi hay từ một khoảng cách lớn.

Bộ phận phản chiếu của tấm cọc tiêu laser 15 làm sự thấy rõ đường laser được tốt hơn. Nhờ vào bộ phận trong suốt, đường laser cũng có thể nhìn thấy được từ mặt sau của tấm cọc tiêu laser.

### Thao tác với Giá ba chân (phụ tùng)

Giá đỡ hay giá ba chân tạo sự ổn định, có thể điều chỉnh độ cao trong khi đo. Lắp đặt dụng cụ đo với phần gắn giá đỡ 1/4" 10 lên trên ổ ren lắp chân của giá đỡ 21 hay giá đỡ máy ảnh có bán ngoài thị trường. Để gắn giá đỡ dùng trong ngành xây dựng có trên thị trường, hãy sử dụng phần gắn giá đỡ 5/8" 9. Vặn chặt dụng cụ đo bằng núm vặn lắp bắt của giá đỡ.

### Gắn lắp vào Bệ Đỡ Phổ Thông (phụ tùng) (xem hình D)

Bằng cách sử dụng bệ đỡ phổ thông 19, ta có thể gắn dụng cụ đo vào. vd. lên một bề mặt thẳng đứng, đường ống hay các vật liệu từ hóa được. Bệ đỡ phổ thông cũng có thể sử dụng thích hợp như giá đỡ đặt trên mặt đất và làm cho việc điều chỉnh độ cao của dụng cụ đo được dễ dàng hơn.

### Vận hành với Thước Bảng (phụ tùng) (xem hình A – B)

Khi sử dụng với thước bảng 16, ta có thể chiếu tiêu điểm laser lên trên sàn nhà hay chiều cao laser lên trên tường.

Với trường bằng không và với thước chia độ, ta có thể đo chỗ khuấy hay khoảng cách dốc ngược theo chiều cao yêu cầu hoặc chiếu vào một địa điểm khác. Cách thức này loại bỏ sự cần thiết phải điều chỉnh dụng cụ đo cho thật chính xác đối với chiều cao phải chiếu vào.

Thước bảng 16 được phủ chất liệu phản chiếu ở mặt ngoài để làm tăng mức độ nhìn thấy được luồng laser ở một khoảng cách rộng hoặc dưới ánh sáng chói chang của mặt trời. Sự gia tăng cường độ sáng chỉ có thể nhìn thấy được khi nhìn song song với luồng laser lên trên thước bảng.

### Vận hành với thiết bị Thu Laze (phụ tùng) (xem hình D)

Trong điều kiện ánh sáng không thuận lợi (khu vực sáng chói, ánh sáng mặt trời chiếu trực tiếp) hay là ở một khoảng cách lớn, hãy sử dụng thiết bị thu laze để cải thiện sự nhận biết đường chiếu laze 17. Khi vận hành với thiết bị thu laze, mở chức năng xung tín hiệu lên (xem “Chức Năng Xung Tín Hiệu”, trang 286).

### Kính nhìn laze (phụ tùng)

Kính nhìn laze lọc bỏ ánh sáng xung quanh. Cách này làm cho mắt nhìn thấy ánh sáng đỏ của tia laze sáng hơn.

- ▶ **Không được sử dụng kính nhìn laze như là kính bảo hộ lao động.** Kính nhìn laze được sử dụng để cải thiện sự quan sát luồng laze, nhưng chúng không bảo vệ chống lại tia bức xạ laze.
- ▶ **Không được sử dụng kính nhìn laze như kính mát hay dùng trong giao thông.** Kính nhìn laze không đủ khả năng bảo vệ hoàn toàn UV (tia cực tím) và làm giảm sự cảm nhận màu sắc.

### Công việc theo Thí dụ (xem hình C-H)

Các ứng dụng mẫu cho dụng cụ đo có thể tra cứu trên các trang hình ảnh.

## Bảo Dưỡng và Bảo Quản

### Bảo Dưỡng Và Làm Sạch

Chỉ bảo quản và vận chuyển dụng cụ đo được đặt trong túi xách bảo vệ hay hộp đựng máy.

Luôn luôn giữ cho dụng cụ đo thật sạch sẽ.

Không được nhúng dụng cụ đo vào trong nước hay các chất lỏng khác.

Lau sạch bụi bẩn bằng một mảnh vải mềm và ẩm. Không sử dụng bất cứ chất tẩy rửa hay dung môi nào. Thường xuyên lau sạch bề mặt các cửa chiếu laze một cách kỹ lưỡng, và lưu ý đến các tưa vải hay sợi chỉ.

Nếu giả như dụng cụ đo bị trục trặc dù đã được theo dõi cẩn thận trong quá trình sản xuất và đã qua chạy kiểm tra, sự sửa chữa phải do trung tâm bảo hành-bảo trì dụng cụ điện cầm tay Bosch ủy nhiệm thực hiện. Bạn không được tự ý tháo mở dụng cụ đo ra.

Trong mọi thư từ giao dịch và đơn đặt hàng phụ tùng thay thế, xin vui lòng ghi đủ mã số bao gồm 10 con số được ghi trên nhãn loại của dụng cụ đo.

Trong trường hợp sửa chữa, xin gửi dụng cụ đo được bọc trong túi xách bảo vệ 18.

### Dịch vụ hỗ trợ khách hàng và bảo hành-bảo trì

Bộ phận phục vụ hàng sau khi bán của chúng tôi trả lời các câu hỏi liên quan đến việc bảo dưỡng và sửa chữa các sản phẩm cũng như phụ tùng thay thế của bạn. Sơ đồ mô tả và thông tin về phụ tùng thay thế cũng có thể tra cứu theo dưới đây:

**www.bosch-pt.com**

Các nhân viên tư vấn khách hàng của chúng tôi trả lời các câu hỏi của bạn liên quan đến việc mua sản phẩm nào là tốt nhất, cách ứng dụng và điều chỉnh sản phẩm và các phụ kiện.

### Việt Nam

Trung Tâm Thương Mại Sài Gòn  
37 Tôn Đức Thắng  
P. Bến Nghé  
Q.1  
Tp. Hcm  
Việt Nam  
Tel.: +84 (8) 9 11 13 74 – 9 11 13 75  
Fax: +84 (8) 9 11 13 76

### Thải bỏ

Dụng cụ đo, phụ kiện và bao bì phải được phân loại để tái chế theo hướng thân thiện với môi trường.

### Pin hợp khối/pin chiếc:

Không được vứt bỏ pin hợp khối/pin chiếc vào chung với rác sinh hoạt, lửa hay nước. Pin hợp khối/pin chiếc phải được thu gom lại, tái chế hay thải bỏ theo hướng thân thiện với môi trường.

**Được quyền thay đổi nội dung mà không phải thông báo trước.**

**العمل بواسطة المنصب الثلاثي القوائم (من التوايح)**

يشكل المنصب الثلاثي القوائم قاعدة قياس ثابتة وقابلة لضبط الارتفاع. ركز عدة القياس بحاضن المنصب الثلاثي القوائم 1/4 إنش 10 على أسنان لولبة المنصب 21 أو على منصب آلات تصوير متداول. من أجل تثبيتته على منصب إنشاءات متداول ينبغي استخدام حاضن المنصب الثلاثي القوائم 5/8 إنش 9. ثبت عدة القياس عن طريق إحكام شد لولب التثبيت بالمنصب.

**التثبيت بواسطة الحامل العام (من التوايح) (تراجع الصورة D)**

يمكن تثبيت عدة القياس بالاستعانة بالحامل العام 19 على السطوح العمودية، والأنايب أو المواد المغناطيسية. يصلح الحامل العام للاستخدام كمنصب أرضي أيضاً وهو يسهل تسوية ارتفاع عدة القياس.

**العمل بصفيحة القياس (من التوايح) (تراجع الصور A-B)**

يمكنك بالاستعانة بصفيحة القياس 16 أن تنقل علامة الليزر إلى الأرض أو ارتفاع الليزر إلى الجدار.

يمكنك بواسطة حقل الصفر على المقياس أن تقيس فرق الارتفاع بالنسبة لارتفاع مرغوب وأن تضيفه بمكان آخر. ويؤدي ذلك إلى عدم ضرورة إعادة ضبط عدة القياس بشكل دقيق على الارتفاع المرغوب نقله.

إن صفيحة القياس 16 مزودة بطلاء عاكس وهو يحسن إمكانية رؤية شعاع الليزر على بعد كبير أو عندما تشع أشعة الشمس بقوة. يمكنك أن تلاحظ زيادة شدة النصوص فقط إن وجهت نظرك إلى صفيحة القياس إضافة إلى شعاع الليزر.

**العمل مع مستقبل الليزر (من التوايح) (تراجع الصورة D)**

استخدم مستقبل الليزر 17 عندما تكون ظروف الإضاءة غير ملائمة (محيط فاتح، أشعة شمس مباشرة) وعلى مسافات كبيرة من أجل تحسين إمكانية العثور على خطوط الليزر. شغل وظيفة النبض عند العمل بواسطة مستقبل الليزر (يراجع "وظيفة النبض"، الصفحة 294).

**نظارات رؤية الليزر (من التوايح)**

إن نظارات رؤية الليزر تقوم بترشيح الضوء المحيط، وبذلك يبدو ضوء الليزر الأحمر أكثر سطوعاً للعين.

◀ لا تستخدم نظارات رؤية الليزر كنظارات واقية. غرض نظارات رؤية الليزر هو تحسين إمكانية رؤية شعاع الليزر ولكنها لا تحمي من إشعاعات الليزر.

◀ لا تستخدم نظارات رؤية الليزر كنظارات شمسية أو في نظام المرور. لا تؤمن نظارات رؤية الليزر وقاية كاملة من الأشعة فوق بنفسجية وهي تخفف إمكانية التعرف على الألوان.

**أمثلة شغل (تراجع الصور C-H)**

يعثر على أمثلة لاستخدامات عدة القياس على صفحات الرسوم التخطيطية.

**الصيانة والخدمة****الصيانة والتنظيف**

خزن وانقل عدة القياس بحقيبة الوقاية أو الشنطة المرفقة فقط. حافظ دائماً على نظافة عدة القياس.

لا تغطس عدة القياس في الماء أو غيرها من السوائل.

امسح الأوساخ بواسطة قطعة نسيج طرية ورطبة. لا تستعمل مواد التنظيف أو المواد المحلّة.

نظف خاصة السطوح عند فتحة خروج الليزر بشكل منتظم وانته للنسالة أثناء ذلك.

عند حدوث أي خلل بعدة القياس بالرغم من أنها قد صنعت بعناية فائقة واجتازت اختبارات عديدة توجب تصليحها في مركز خدمة وكالة شركة بوش للعدد الكهربائيّة. لا تفتح عدة القياس بنفسك.

يرجى بشكل ضروري ذكر رقم الصنف بالمراتب العشر حسب لائحة طراز عدة القياس عند الاستشارة وعند إرسال طلبيات قطع الغيار.

ترسل عدة القياس في حال توجب تصليحها في حقيبة الوقاية 18.

**خدمة ومشورة الزبائن**

يجيب مركز خدمة الزبائن على الأسئلة المطروحة بصدد تصليح وصيانة المنتج وأيضاً بما يخص قطع الغيار. ستجد الرسوم الممددة والمعلومات عن قطع الغيار بموقع:

[www.bosch-pt.com](http://www.bosch-pt.com)

سيساعدك فريق استشاري زبائن بوش بالإجابة على الأسئلة المطروحة بصدد شراء، استخدام، وضبط المنتجات وتوابعها.

يرجى التوجه إلى التاجر المختص بما يتعلق بأمور الضمان والتصليح وتأمين قطع الغيار.

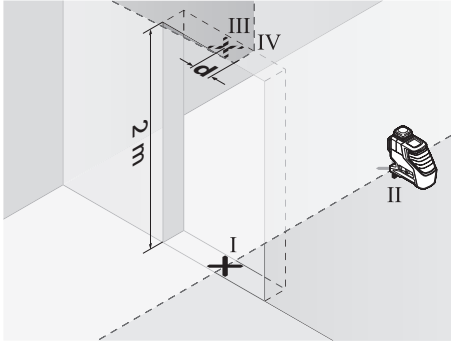
**التخلص من العدة الكهربائيّة**

يجب التخلص من عدة القياس والتوايح والتغليف بطريقة منصفة بالبيئة عن طريق النفايات القابلة لإعادة التصنيع.

**المراكم/البطاريات:**

لا ترم المراكم/البطاريات في النفايات المنزلية أو النار أو الماء. ينبغي جمع المراكم/البطاريات لإعادة تصنيعها أو للتخلص منها بطريقة منصفة بالبيئة.

نحتفظ بحق إدخال التعديلات.



- افتل عدة القياس بمقدار  $180^\circ$  واركنها على الجانب الآخر من فتحة الباب مباشرة خلف النقطة II. اسمح بتسوية عدة القياس ووجه خط الليزر العمودي بحيث يمر منتصفه من النقطتين I و II بدقة.
- علّم منتصف خط الليزر على الحافة العلوية بفتحة الباب على أنه النقطة IV.
- إن الفرق  $d$  بين النقطتين III و IV يشكل تفاوت عدة القياس الحقيقي عن الشاقول.
- يقاس ارتفاع فتحة الباب.

كرر عملية القياس بالنسبة لمستوى الليزر العمودي الثاني. اختر نوع التشغيل الذي يتشكل به مستوى ليزر عمودي بجانب عدة القياس و ابرم عدة القياس قبل البدء بعملية القياس بمقدار 90.

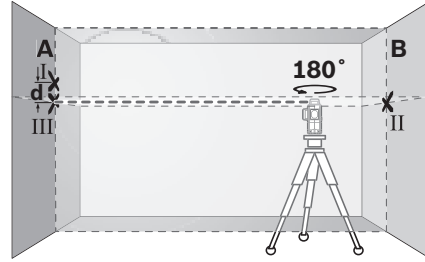
يحسب التفاوت الأقصى المسموح بالطريقة التالية:

ضع ارتفاع فتحة الباب  $2 \times 0,2$  م/م

مثال: عندما يبلغ ارتفاع فتحة الباب 2 م، فإن التفاوت الأقصى المسموح يبلغ  $2 \times 2 \times 0,2 \pm 0,8$  م. أي أنه يجوز أن يبلغ البعد الأقصى بين النقطتين III و IV بكل من القياسين 0,8 م كحد أقصى.

#### ملاحظات شغل

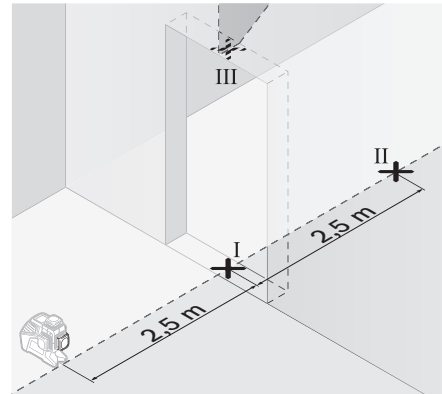
- ◀ يستخدم دائما منتصف خط الليزر للتعليم فقط. يتغير عرض خط الليزر مع تغيير البعد.
- العمل بواسطة لوحة تنشين الليزر
- إن لوحة تنشين الليزر 15 تحسن إمكانية رؤية شعاع الليزر عندما تكون الأجواء غير ملائمة وبالمسافات الكبيرة.
- إن النصف العاكس بلوحة تنشين الليزر 15 يحسن إمكانية رؤية خط الليزر، ويمكن من خلال النصف الشفاف رؤية خط الليزر أيضا من الجانب الخلفي بلوحة تنشين الليزر.



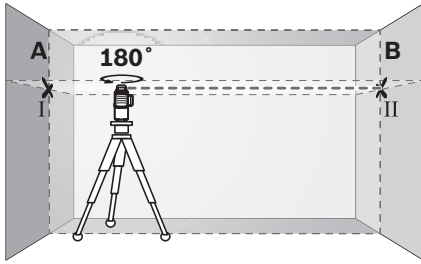
- ابرم عدة القياس بمقدار  $180^\circ$  درجة دون أن تغير ارتفاعها. وجهها على الجدار A بحيث يمر خط الليزر العمودي عبر النقطة I التي سبق وتم تعليمها. اسمح لها أن تقوم بالتسوية وعلّم نقطة اتصال خطي الليزر على الجدار A (النقطة III).
- إن الفرق  $d$  بين النقطتين I و III المعلمتين على الجدار A يشكل تفاوت الارتفاع الحقيقي بعدة القياس على مسار المحور الجانبي.
- يبلغ التفاوت الأقصى المسموح بمسافة قياس قدرها  $2 \times 5 \text{ م} = 10 \text{ م}$ :  $10 \text{ م} \times 0,2 \pm 2 \text{ م}$ .
- أي أنه يجوز أن يبلغ الفرق  $d$  بين النقطتين I و III 2 م كحد أعلى.

#### تفحص دقة التسوية بالخط العمودي

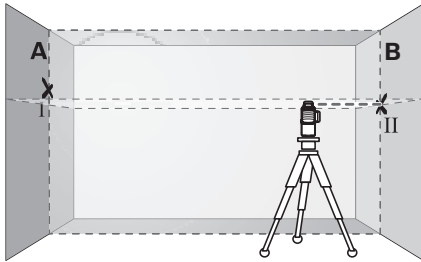
- لكي يتم التفحص، فإنك بحاجة إلى فتحة باب يتوفر على كل من جانبيها خلاء (على أرضية ثابتة) يبلغ 2,5 م على الأقل.
- اركن عدة القياس أمام فتحة الباب على بعد 2,5 م على أرضية ثابتة ومستوية (لا تستعمل المنصب الثلاثي القوائم). شغل عدة القياس وغيّرّها على التشغيل مع آلية التسوية. اختر نوع التشغيل الذي يتشكل به مستوى ليزر عمودي أمام عدة القياس.



- علّم منتصف خط الليزر العمودي على أرض فتحة الباب (النقطة I) وعلى بعد 5 م على الجانب الآخر من فتحة الباب (النقطة II) وأيضا على الحافة العلوية بفتحة الباب (النقطة III).



- ابرم عدة القياس بمقدار  $180^\circ$  درجة، اسمح لها أن تقوم بالتسوية وعلم منتصف نقطة اتصال خطي الليزر على الجدار المقابل B (النقطة II).
- اركن عدة القياس - دون تدويرها - بقرب الجدار B، شغلها واسمح لها أن تقوم بالتسوية.



- ابدأ بتسوية ارتفاع عدة القياس (بواسطة المنصب الثلاثي القوائم أو من خلال وضع شيء ما تحتها عند الضرورة) بحيث تصيب نقطة اتصال خطي الليزر بدقة النقطة II التي سبق وتم تعليمها على الجدار B.

## دقة التسوية

### عوامل مؤثرة على الدقة

تشكل درجة الحرارة المحيطة التأثير الأكبر على الدقة. ويمكن بشكل خاص لتفاوتات درجات الحرارة المتوجهة من الأرض إلى الأعلى أن تؤدي إلى انحراف شعاع الليزر.

بما أن تراكب درجات الحرارة يبلغ حده الأعلى على مقربة من الأرض، فيفضل أن يتم تركيب عدة القياس على المنصب الثلاثي القوائم دائماً ابتداءً من مسافة قياس قدرها 20 م. كما يفضل نصب عدة القياس بمنتصف مساحة العمل إن أمكن ذلك.

يمكن أيضاً للعوامل المتعلقة بالجهاز (السقوط أو الصدمات الشديدة مثلاً) إضافة إلى العوامل الخارجية أن تؤدي إلى التفاوت بالقياس. لذلك ينبغي تفحص دقة القياس بعدة القياس قبل البدء بالعمل كل مرة.

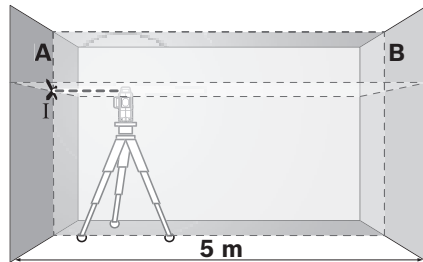
تفحص دائماً دقة التسوية بخط الليزر الأفقي أولاً ثم دقة التسوية بخطوط الليزر العمودية.

اسمح بتصلح عدة القياس لدى مركز خدمة الزبائن بشركة بوش لو تجاوزت التفاوت الأقصى بإحدى عمليات التفحص.

### تفحص دقة التسوية الأفقية للمحور العرضي

لكي يتم التفحص، فإنك بحاجة إلى مسافة قياس خالية على أرضية ثابتة بعدد يبلغ حوالي 5 م بين جدارين A و B.

- ركب عدة القياس قرب الجدار A على منصب ثلاثي القوائم أو اركنها على أرضية ثابتة ومستوية. شغل عدة القياس وعيّرهما على التشغيل مع آلية التسوية. اختر نوع التشغيل الذي يتشكل به مستوى ليزر أفقي وأيضاً مستوى ليزر عمودي أمام عدة القياس.



- وجه الليزر على الجدار القريب A. اترك عدة القياس لتقوم بالتسوية. علم منتصف النقطة التي يتصلب بها خط الليزر على الجدار A (النقطة I).

**إلغاء آلية الإطفاء**

إن لم يضغط أي مفتاح بعدة القياس لمدة 30 د تقريبا، فإن عدة القياس تطفأ بشكل آلي من أجل صيانة البطاريات.

لكي يتم تشغيل عدة القياس بعد انطفائها بشكل آلي، يمكنك إما أن تدفع مفتاح التشغيل والإطفاء **7** إلى المركز **off**· أولا وأن تشغل عدة القياس بعد ذلك، أو أن تضغط مرة واحدة على زر أنواع التشغيل **4** أو على زر وظيفة النبض **3**.

لإلغاء آلية الإطفاء، يحافظ على ضغط مفتاح أنواع التشغيل **4** عندما تكون عدة القياس في وضع التشغيل (لمدة 3 ثا على الأقل). إن تم إلغاء آلية الإطفاء، تتحقق أشعة الليزر للحظة للتأكيد.

◀ لا تترك عدة القياس قيد التشغيل دون مراقبة واطفي عدة القياس بعد استعمالها. قد يتم إعفاء بصر أشخاص آخرين بشعاع الليزر.

من أجل تشغيل آلية الإطفاء، ينبغي إطفاء عدة القياس ثم إعادة تشغيلها، أو يمكن عوضا عن ذلك أن يضغط على مفتاح أنواع التشغيل **4** باستمرار لمدة 3 ثا على الأقل.

**إطفاء الإشارة الصوتية**

يتم تشغيل الإشارة الصوتية دائما عند تشغيل عدة القياس.

من أجل تشغيل أو إطفاء المؤشر الصوتي يضغط بنفس الوقت على مفتاح أنواع التشغيل **4** وعلى زر وظيفة النبض **3** ويحافظ على إبقائها بحالة الانضغاط لمدة 3 ثا على الأقل.

ويتم إطلاق ثلاث إشارات صوتية قصيرة للتأكيد سواء عند التشغيل أو عند الاطفاء.

**أنواع التشغيل**

تتماز عدة القياس بعدة أنواع للتشغيل، ويمكن الانتقال من نوع لآخر في أي وقت:

- تشكيل مستوى ليزر أفقي واحد،
- تشكيل مستوى ليزر عمودي واحد،
- تشكيل مستويي ليزر عموديين،
- تشكيل مستوى ليزر أفقي واحد وأيضا مستويي ليزر عموديين.

تشكل عدة القياس مستوى ليزر أفقي واحد بعد تشغيلها. لتغيير نوع التشغيل يضغط زر أنواع التشغيل **4**.

يمكن اختيار جميع أنواع التشغيل مع أو بلا آلية التسوية.

**وظيفة النبض**

عند العمل بواسطة مستقبل الليزر **17** يجب - وبغض النظر عن نوع التشغيل الذي تم اختياره - أن يتم تشغيل وظيفة النبض.

تتحقق خطوط الليزر بتردد عال جدا بوظيفة النبض، مما يسمح لمستقبل الليزر **17** من العثور عليها.

يضغط زر **3** من أجل تشغيل وظيفة النبض. يضيء المؤشر **5** باللون الأخضر عندما تكون وظيفة النبض قيد التشغيل.

تقل إمكانية رؤية خطوط الليزر بواسطة العين البشرية عند تشغيل وظيفة النبض. لذلك تطفأ وظيفة النبض عند العمل دون مستقبل الليزر من خلال إعادة الضغط على الزر **3**. يطفأ المؤشر **5** عند إطفاء وظيفة النبض.

**آلية التسوية****الشغل مع آلية التسوية**

اركن عدة القياس على أرضية أفقية وثابتة، وثبتها على الحامل **19** أو المنصب الثلاثي القوائم **21**.

من أجل العمل مع آلية التسوية يدفع مفتاح التشغيل والإطفاء **7** إلى المركز **on**·.

تعادل آلية التسوية بعد التشغيل التمرجات ضمن مجال التسوية الذاتية من  $4^{\circ} \pm$  بشكل آلي. يكون قد تم ختم التسوية فور توقف خطوط الليزر عن الحركة. إن لم تكن التسوية الآلية ممكنة، مثلا لأن أرضية ركن عدة القياس تتفاوت عن الأفق أكثر من  $4^{\circ}$  فإن خطوط الليزر تتحقق بإيقاع سريع. إن كان قد تم تشغيل المؤشر الصوتي، تنطلق إشارة صوتية بإيقاع سريع لمدة أقصاها 30 ثا. يطفأ هذا الإنذار ضمن 10 ثا بعد التشغيل، من أجل إتاحة المجال لتهيئة عدة القياس.

اركن عدة القياس بوضعية أفقية وانتظر لتقوم بالتسوية الذاتية. ستضيء أشعة الليزر باستمرار فور تواجد عدة القياس ضمن مجال التسوية الذاتية البالغ  $4^{\circ} \pm$  وستطفأ الإشارة الصوتية.

يتم إعادة تسوية عدة القياس بشكل آلي عند الاضطرابات أو عند تغيير الوضعية أثناء التشغيل. تفحص مركز خطوط الليزر الأفقية أو العمودية بعد إعادة التسوية نظرا إلى النقط المرجعية من أجل تجنب الأخطاء.

**العمل دون آلية التسوية**

ادفع مفتاح التشغيل والإطفاء **7** إلى المركز **on**· من أجل العمل بلا آلية التسوية. يضيء المؤشر **6** بالأحمر وتتحقق خطوط الليزر لمدة 30 ثا بإيقاع بطيء عندما تكون آلية التسوية مطفأة.

يمكن حمل عدة القياس باليد بحرية أو ركنها على أرضية ملائمة عند اطفاء آلية التسوية. لم يعد من الضروري أن تسري خطوط الليزر بشكل عمودي بالنسبة لبعضها البعض.

عندما تضعف البطاريات تطلق إشارة صوتية مرة واحدة لمدة 5 ثا. ينفق مؤشر التحذير للبطارية 2 بالأحمر بشكل مستمر. يمكن متابعة تشغيل عدة القياس لمدة لا تتجاوز 2 سا.

إن كانت البطاريات ضعيفة عند تشغيل عدة القياس، تطلق الإشارة الصوتية لمدة 5 ثا بعد تشغيل عدة القياس فوراً. استبدل دائماً جميع البطاريات في آن واحد. استخدم فقط بطاريات من نفس المنتج ونفس السعة.

◀ انزع البطاريات عن عدة القياس عند عدم استعمالها لفترة طويلة. قد تتآكل البطاريات عند تخزينها لفترة طويلة فتقوم بتفريغ نفسها.

## التشغيل

### بدء التشغيل

◀ تصدر أصوات إشارة عالية بطوروف معينة عند تشغيل عدة القياس. لذلك ينبغي المحافظة على إبعاد عدة القياس عن الإذن وعن الأشخاص الآخرين. إن الصوت العالي قد يضر قدرة السمع.

◀ احم عدة القياس من الرطوبة ومن أشعة الشمس المباشرة.

◀ لا تعرض عدة القياس لدرجات الحرارة القصوى أو للتقلبات الحرارية. لا تركها في السيارة لفترة طويلة مثلاً. اسمح لعدة القياس أن تتوصل إلى درجة حرارة معتدلة قبل تشغيلها عند توفر التقلبات الشديدة بدرجات الحرارة. قد تحل درجات الحرارة القصوى أو التقلبات الشديدة بدرجات الحرارة بدقة عدة القياس.

◀ تجنب الصدمات الشديدة بعدة القياس أو سقوطها على الأرض. ينبغي تفحص دقة عدة القياس قبل متابعة تشغيلها بعد تأثير العوامل الخارجية الشديدة عليها (تراجع "دقة التسوية").

◀ اطفئ عدة القياس عندما تقوم بنقلها. يتم إقفال وحدة التأرجح عند الإطفاء، فقد تتلف من خلال الحركات الشديدة.

### التشغيل والإطفاء

من أجل تشغيل عدة القياس يدفع مفتاح التشغيل والإطفاء 7 إلى المركز **on** (من أجل العمل دون آلية التسوية) أو إلى المركز **on** (من أجل العمل مع آلية التسوية). ترسل عدة القياس فوراً بعد تشغيلها خطوط ليزر من فتحات الخرج 1.

◀ لا توجه شعاع الليزر على الأشخاص أو الحيوانات ولا توجهه أنت نظرك إلى شعاع الليزر، ولا حتى عن بعد كبير.

من أجل إطفاء عدة القياس يدفع مفتاح التشغيل والإطفاء 7 إلى المركز **off**. يتم إقفال وحدة التأرجح عند الإطفاء.

يتم الإطفاء عند تجاوز درجة حرارة التشغيل القصوى المسموحة البالغة 45 °C من أجل وقاية صمام الليزر الثنائي. تمسي عدة القياس صالحة للتشغيل بعد التبريد ويمكن إعادة تشغيلها عندئذ.

## الأجزاء المصورة

يستند ترقيم الأجزاء المصورة إلى رسوم عدة القياس الموجودة على صفحة الرسوم التخطيطية.

- 1 مخرج اشعاع الليزر
- 2 التحذير للبطارية
- 3 زر وظيفة النبض
- 4 زر أنواع التشغيل
- 5 مؤشر وظيفة النبض
- 6 مؤشر العمل بلا آلية تسوية
- 7 مفتاح التشغيل والإطفاء
- 8 مغناطيس
- 9 حاضن المنصب الثلاثي القوائم 5/8 إنش
- 10 حاضن المنصب الثلاثي القوائم 1/4 إنش
- 11 تثبيت غطاء حجرة البطاريات
- 12 غطاء حجرة البطاريات
- 13 لافتة تحذير- الليزر
- 14 الرقم المتسلسل
- 15 لوحة تشغيل الليزر
- 16 صفيحة قياس مع قاعدة\*
- 17 مستقبل الليزر\*
- 18 حقيبة وقاية\*
- 19 حامل عام\*
- 20 نظارات رؤية الليزر\*
- 21 منصب ثلاثي القوائم\*
- 22 عارضة قياس\*

\* إن التوايح الموصوفة أو الموجودة في الرسم ليست مضمونة في إطار التوريد الاعتيادي.

## التركيب

### تركيب/ استبدال البطاريات

ينصح باستخدام بطاريات المنغنيز القلوي لتشغيل عدة القياس.

من أجل فتح غطاء حجرة البطاريات 12 يدفع مفتاح التثبيت 11 باتجاه السهم ويقبض غطاء حجرة البطاريات. ركب البطاريات. انتبه أثناء ذلك إلى وصل الأقطاب بالشكل الصحيح حسب الصور بالجانب الداخلي بغطاء حجرة البطاريات.

## البيانات الفنية

ليزر خطي	GLL 3-80 P Professional
رقم الصنف	3 601 K63 300
مجال العمل <sup>(1)</sup>	20 متر
- نموذجي	15 متر
- مع وظيفة النبض	80 - 5 متر
- مع مستقبل الليزر	دقة التسوية
	± 0,2 مم / متر
مجال التسوية الذاتية النموذجية	± 4°
مدة التسوية النموذجية	> 4 ثوان
درجة حرارة التشغيل	-10 °C ... +40 °C
درجة حرارة التخزين	-20 °C ... +70 °C
الرطوبة الجوية النسبية القصوى	90 %
درجة الليزر	2
طراز الليزر	640 نانومتر، > 1 ميليواط
C <sub>6</sub>	1
مدة أقصر نبضة	1/1600 وان
حاضن المنصب الثلاثي القوائم	1/4", 5/8"
بطاريات	1,5 x 4 فولط (AA) LR06
مدة التشغيل	5 ساعة
- مع 3 مستويات ليزر	9 ساعة
- مع 2 مستويي ليزر اثنين	18 ساعة
- مع 1 مستوى ليزر واحد	الوزن حسب EPTA-Procedure 01/2003
	0,75 كغ
المقاسات	75 x 141 x 159 مم
نوع الوقاية	IP 54 (وقاية من الغبار ورذاذ الماء)

(1) قد يقل مجال العمل من خلال شروط الأجواء الغير ملائمة (مثلا: التعرض لأشعة الشمس المباشرة).

يرجى مراعاة رقم الصنف على لافتة طراز عدة القياس. قد تختلف التسميات التجارية لبعض عدد القياس المفردة.

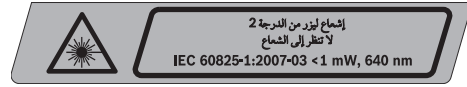
لتمييز عدة القياس بوضوح، يرجع إلى الرقم المتسلسل 14 على لافتة الطراز.



## بيوتعليقات الأمان



- ينبغي قراءة ومراعاة كافة التعليمات من أجل العمل بواسطة عدة القياس بلا مخاطر وبشكل آمن. لا تشوه اللاتنات التحذيرية على عدة القياس أبداً. احتفظ بهذه التعليمات بشكل جيد.
- احترس - إن استخدمت تجهيزات تحكم أو ضبط غير التي تم ذكرها هنا أو إن تم تطبيق أساليب عمل أخرى، فقد يؤدي ذلك إلى تعرّض إشعاعي خطير.
- يتم تسليم عدة القياس مع لافتة تحذيرية باللغة الانكليزية (يشار إليها بصورة عدة القياس على صفحة الرسوم التخطيطية بالرقم 13).



- الصق اللافتة المرفقة بلغة بلدك على النص الانكليزي باللافتة التحذيرية قبل التشغيل للمرة الأولى.
- لا توجه شعاع الليزر على الأشخاص أو الحيوانات ولا توجه نظرك إلى شعاع الليزر. تُنتج أداة القياس هذه إشعاعات الليزر بدرجة الليزر 2 حسب IEC 60825-1. يمكن إعفاء بصر الأشخاص بذلك.
- لا تستخدم نظارات رؤية الليزر كنظارات واقية. غرض نظارات رؤية الليزر هو تحسين إمكانية رؤية شعاع الليزر ولكنها لا تحمي من إشعاعات الليزر.
- لا تستخدم نظارات رؤية الليزر كنظارات شمسية أو في نظام المرور. لا تؤمن نظارات رؤية الليزر وقاية كاملة من الأشعة فوق بنفسجية وهي تخفض إمكانية التعرف على الألوان.

- اسمح بتصليح عدة القياس من قبل العمال المؤهلين والمتخصصين وباستعمال قطع الغيار الأصلية فقط. يؤمن ذلك المحافظة على أمان عدة القياس.
- لا تسمح للأطفال باستخدام عدة قياس الليزر دون مراقبة. قد يقوموا بإعفاء بصر الآخرين بشكل غير مقصود.
- لا تشتغل بواسطة عدة القياس في محيط معرض لخطر الانفجار الذي تتوفر به السوائل أو الغازات أو الأغبرة القابلة للاحتراق. قد يُنتج الشرر في عدة القياس، فيشعل هذه الأغبرة أو الأبخرة.
- لا تقرب بعدة القياس وبلوحة تنشين الليزر 15 من الناظفات القلبية الصناعية. يتشكل من قبل المغناطيس بعدة القياس وبلوحة تنشين الليزر مجال قد يخل بوظيفة الناظفات القلبية الصناعية.



- حافظ على إبعاد عدة القياس وبلوحة تنشين الليزر 15 عن وسائط حفظ المعلومات المغناطيسية وعن الأجهزة الحساسة بالمغناطيس. قد يؤدي تأثير المغناطيس بعدة القياس وبلوحة تنشين الليزر إلى فقدان المعلومات بطريقة غير قابلة للاستعادة.

## وصف العمل

- يرجى فتح الصفحة المثنية المزودة برسوم عدة القياس وتركها مفتوحة أثناء قراءة كراسة الاستعمال.

## الاستعمال المخصص

- لقد خصصت عدة القياس لاستنتاج وتفحص الخطوط الأفقية والعمودية.



در صورت از کار افتادن ابزار اندازه گیری، با وجود دقت بسیاری که در مراحل تولید و آزمایش آن صورت گرفته است، باید برای تعمیر آن به یکی از تعمیرگاه های مجاز و مراکز خدمات پس از فروش ابزارآلات برقی بوش مراجعه کنید. ابزار اندازه گیری را هرگز به شخصه باز نکنید. برای هرگونه سؤال و یا سفارش ابزار بدکی و متعلقات، لطفاً حتماً شماره فنی ده رقمی کالا را مطابق برجسب روی ابزار اندازه گیری اطلاع دهید.

به هنگام لزوم تعمیر، ابزار اندازه گیری را در داخل کیف محافظ 18 قرار داده و ارسال کنید.

### خدمات پس از فروش و مشاوره با مشتریان

دفتر خدمات پس از فروش به سئوالات شما در باره تعمیرات، سرویس و همچنین قطعات بدکی و متعلقات پاسخ خواهد داد. تصاویر و اطلاعات در باره قطعات بدکی و متعلقات را میتوانید در سایت نامبرده ذیل جستجو نمایید:

[www.bosch-pt.com](http://www.bosch-pt.com)

تیم مشاور خدمات پس از فروش شرکت بوش با کمال میل به سئوالات شما در باره خرید، طرز استفاده و تنظیم محصولات و متعلقات پاسخ میدهد.

برای استفاده از گارانتی تعمیر دستگاه و تهیه ابزار بدکی فقط به افراد متخصص مراجعه کنید.

### از رده خارج کردن دستگاه

ابزار اندازه گیری، متعلقات و بسته بندی ها باید به طریق مناسب با حفظ محیط زیست از دور خارج و بازیافت شوند.

#### سخت باتری/باتری ها:

باتری ها را در داخل زباله دان خانگی، در آتش و یا داخل آب نیندازید.

بیت باتری/باتری ها باید جمع آوری، بازیافت و یا به طریقه مناسب با حفظ محیط زیست از دور خارج شوند.

حق هرگونه تغییری محفوظ است.

### نحوه کار با دریافت کننده (دیتکتور) لیزر (متعلقات) (رجوع شود به تصویر D)

خت شرایط نامساعد نوری (محیط خیلی روشن، تابش مستقیم نورخورشید) و در فواصل زیاد، برای پیدا کردن بهتر خطوط لیزر از دریافت کننده لیزر 17 استفاده کنید. در کار با دریافت کننده لیزر، عملکرد ضریان را روشن کنید (رجوع شود به محث «عملکرد ضریان (پیش)»، صفحه 302).

### عینک مخصوص دید پرتو لیزر (متعلقات)

عینک مخصوص دید پرتو لیزر، نور اطراف را فیلتر می کند. به این ترتیب نور قرمز لیزر روشنتر دیده می شود.

◀ از عینک مخصوص دید پرتو لیزر بعنوان عینک ایمنی استفاده نکنید. عینک مخصوص دید پرتو لیزر برای تشخیص بهتر پرتو لیزر است ولیکن نمی تواند از چشم شما در برابر پرتو لیزر محافظت کند.

◀ از عینک مخصوص دید پرتو لیزر بعنوان عینک آفتابی و یا در رانندگی استفاده نکنید. عینک مخصوص دید پرتو لیزر محافظت و ایمنی کامل را در برابر تشعشعات ماورای بنفش ارائه نمی دهد و قدرت درجه تشخیص رنگ را نیز کاهش می دهد.

### مثال های عملی (رجوع شود به تصاویر H - C)

نمونه هایی در رابطه با امکانات کاربرد ابزار اندازه گیری در صفحه تصاویر قابل مشاهده اند.

## مراقبت و سرویس

### مراقبت، تعمیر و تمیز کردن دستگاه

نگهداری و حمل و نقل ابزار اندازه گیری باید فقط بوسیله کیف محافظ ضمیمه یا کیف مخصوص حمل و نقل ارسال شده، انجام بگیرد.

ابزار اندازه گیری را همواره تمیز نگاه دارید.

ابزار اندازه گیری را در آب و یا سایر مایعات غوطه ور نکنید.

برای پاک کردن آلودگی از یک دستمال نرم و مرطوب استفاده کنید. از استفاده از مواد پاک کننده و یا حلال خود داری کنید.

بخصوص سطوح حول روزنه خروجی لیزر را بطور مرتب تمیز کنید و در این رابطه توجه داشته باشید که از دستمال بدون پرز استفاده کنید.



### راهنمایی های عملی

◀ همواره مرکز خط لیزر را برای علامتگذاری انتخاب کنید. بهنای خط لیزر با تغییر فاصله تغییر می کند.

#### نحوه کار با صفحه هدف لیزر

صفحه هدف لیزر 15. قابل رؤیت بودن پرتو لیزر را تحت شرایط نامساعد و همچنین از فواصل دور بهبود می بخشد.

نیمه بازتابنده و منعکس کننده صفحه هدف لیزر 15. قابل رؤیت بودن بهتر پرتو لیزر را ممکن میسازد و از طریق نیمه دیگر شفاف آن، پرتو لیزر از طرف عقب (پشت) صفحه هدف لیزر نیز قابل تشخیص است.

#### نحوه کار با سه پایه (متعلقات)

سه پایه یک پایگاه ثابت و محکم با قابلیت تغییر و تنظیم ارتفاع برای اندازه گیری را فراهم می سازد. ابزار اندازه گیری را از محل اتصال 10 سه پایه بر روی رزوه اتصال  $1/4"$  اینچ سه پایه 21 قرار بدهید یا آنرا با بر روی یک سه پایه عکاسی قابل تهیه در بازار، مستقر کنید. برای نصب ابزار اندازه گیری بر روی یک سه پایه معمولی ساختمانی، از محل اتصال 9 که دارای رزوه اتصال  $5/8"$  اینچ می باشد، استفاده کنید. ابزار اندازه گیری را بوسیله پیچ تثبیت سه پایه، محکم و مستقر کنید.

#### نحوه اتصال بوسیله گیره مهار یونیورسال (متعلقات)

##### (رجوع شود به تصویر D)

بوسیله گیره مهار یونیورسال 19. می توانید ابزار اندازه گیری را بطور مثال به سطوح عمودی، لوله ها و یا اشیاء مغناطیس شونده (آهنربایش پذیر) متصل و محکم کنید. مضافاً میتوان گیره مهار یونیورسال را بعنوان سه پایه زمینی مورد استفاده قرار داد و تنظیم ارتفاع ابزار اندازه گیری را تسهیل نمود.

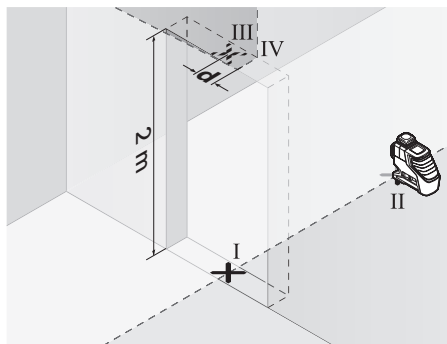
#### نحوه کار با صفحه اندازه گیری (متعلقات)

##### (رجوع شود به تصاویر A - B)

به کمک صفحه اندازه گیری 16 می توانید علامت گذاری لیزری را روی کف (زمین) و نیز ارتفاع لیزر را روی دیوار منتقل کنید.

بکمک منطقه صفر و درجه بندی مقیاس می توانید اختلاف یا جابجایی در ارتفاع دخواه را اندازه گیری کنید و آنرا به یک محل دیگر منتقل کنید. به این ترتیب تنظیم دقیق ابزار اندازه گیری در ارتفاعی که باید انتقال انجام بگیرد، حذف می شود.

صفحه اندازه گیری 16 مجهز به یک روکش بازتابنده است که قابل رؤیت بودن پرتو لیزر را در فواصل زیاد و همچنین تحت تابش شدید نور خورشید بهبود می بخشد. این تقویت و بهبود روشنایی منحصراً زمانی قابل تشخیص است که به موازات پرتو لیزر، به صفحه اندازه گیری نگاه بکنید.



- ابزار اندازه گیری را  $180^\circ$  درجه بچرخانید و آنرا در طرف دیگر بازشو در مستقیماً در پشت نقطه II مستقر کنید. بگذارید ابزار اندازه گیری تراز بشود و خط لیزر عمودی را طوری تنظیم کنید که مرکز آن دقیقاً از میان نقاط I و II عبور کند.
- نقطه مرکز خط لیزر را در حاشیه بالای بازشو در بعنوان نقطه IV علامتگذاری کنید.
- اختلاف d مابین دو نقطه علامتگذاری شده III و IV، نتیجه میزان انحراف یا اختلاف واقعی ابزار اندازه گیری نسبت به خط عمودی است.
- ارتفاع بازشو در را اندازه گیری کنید.

پروسه اندازه گیری را برای دومین سطح لیزر عمودی تکرار کنید. برای این منظور عملکردی را انتخاب کنید که در آن یک سطح لیزر عمودی از سطح جانبی ابزار اندازه گیری تولید شود و ابزار اندازه گیری را پیش از آغاز پروسه اندازه گیری، به میزان  $90^\circ$  درجه بچرخانید.

حداکثر میزان اختلاف مجاز به شرح زیر محاسبه می شود:

$$0,2 \text{ mm/m} \times \text{ دو برابر ارتفاع بازشو در}$$

بطور مثال: در ارتفاع یک بازشو در به اندازه 2 m متر، حداکثر میزان

اختلاف مجاز می تواند معادل

$$2 \times 2 \text{ m} \times \pm 0,2 \text{ mm/m} = \pm 0,8 \text{ mm}$$

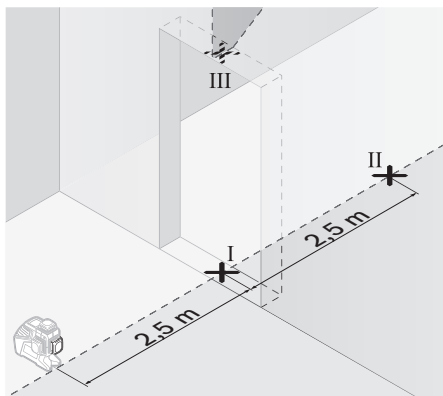
نقاط علامتگذاری شده III و IV، می توانند در هر یک از دو اندازه

گیری حداکثر معادل 0,8 mm میلیمتر و نه بیش از آن، از هم فاصله داشته باشند.

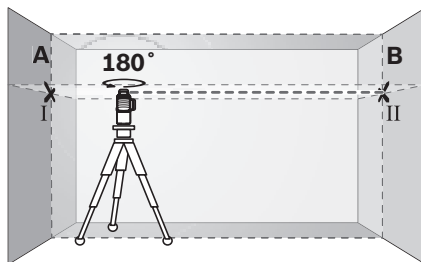
در مسافت اندازه گیری به مقدار  $10 \text{ m} = 2 \times 5 \text{ m}$  (10 متر).  
 حداکثر اختلاف یا خطای مجاز به شرح زیر است:  
 $10 \text{ m} \times \pm 0,2 \text{ mm/m} = \pm 2 \text{ mm}$   
 (10 متر  $\times 0,2 \pm$  میلیمتر در متر =  $\pm 2$  میلیمتر).  
 در نتیجه اختلاف **d** بین نقاط I و III باید حداکثر 2 میلیمتر باشد.

**نحوه کنترل دقت تراز خطوط عمودی**

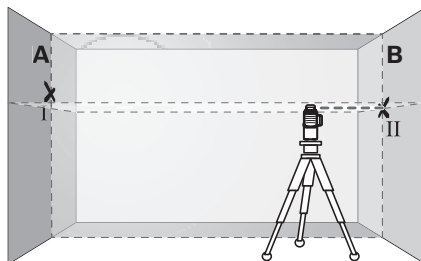
- برای کنترل به یک بازشو در (بر روی یک سطح مستحکم) که در هر طرف آن حداقل 2,5 m متر فضای آزاد باشد نیاز است.
- ابزار اندازه گیری را به فاصله 2,5 m متر از برش در (بازشو در) بر روی یک سطح محکم و مسطح مستقر کنید (آترا بر روی یک سه پایه قرار ندهید). ابزار اندازه گیری را در عملکرد همراه با تراز اتوماتیک روشن کنید. عملکردی را انتخاب کنید که در آن یک سطح لیزر عمودی از سمت جلو ابزار اندازه گیری تولید شود.



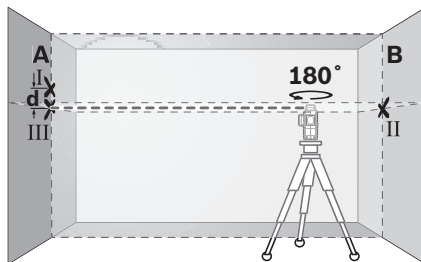
- نقطه مرکز خط لیزر عمودی را بر روی زمین (کف) بازشو در علامتگذاری کنید (نقطه I). در فاصله 5 متری از طرف دیگر برش در (نقطه II) را و همچنین در حاشیه بالای بازشو در (نقطه III) را علامتگذاری کنید.



- ابزار اندازه گیری را  $180^\circ$  درجه بچرخانید و بگذارید تراز بشود و نقطه مرکز محل تقاطع خطوط لیزر را بر روی دیوار مقابل یعنی دیوار B علامتگذاری کنید (نقطه II).
- ابزار اندازه گیری را بدون چرخاندن آن، نزدیک به دیوار B قرار دهید. آترا روشن کنید و بگذارید تراز بشود.



- ارتفاع ابزار اندازه گیری را طوری تنظیم کنید (بوسیله سه پایه و یا در صورت لزوم با قرار آن بر روی یک شمشیر) که نقطه محل تقاطع خطوط لیزر دقیقاً بر روی نقطه II موجود بر روی دیوار B که پیشاپیش علامت گذاری شده است، قرار بگیرد.



- ابزار اندازه گیری را بدون اینکه تغییری در ارتفاع آن بدهید.  $180^\circ$  درجه بچرخانید. آترا طوری به طرف دیوار A تنظیم کنید که خط عمودی لیزر از مرکز نقطه علامت گذاری شده I عبور کند. بگذارید ابزار اندازه گیری تراز بشود و نقطه مرکز محل تقاطع خطوط لیزر را بر روی دیوار A علامتگذاری کنید (نقطه III).
- اختلاف **d** مابین دو نقطه I و III علامتگذاری شده روی دیوار A، نتیجه میزان انحراف یا اختلاف واقعی ارتفاع ابزار اندازه گیری در امتداد محور عرضی است.

## تراز اتوماتیک

## نحوه کار با تراز اتوماتیک

ابزار اندازه گیری را بر روی یک قرارگاه (زمینه) افقی ثابت، مسطح و محکم قرار بدهید. آنرا بر روی گیره مهار 19 و یا بر روی سه پایه 21 نصب کنید.

برای کار با تراز اتوماتیک، کلید روشن و خاموش 7 را در وضعیت «on» فشار بدهید.

تراز اتوماتیک ناهمواری ها را در محدوده ترازشوندگی خودکار  $4^{\circ} \pm$  درجه بطور اتوماتیک تراز می کند. چنانچه پرتو خطوط لیزر از حرکت بازایستند، آنگاه تراز شدن ابزار به پایان رسیده است.

چنانچه تراز شدن اتوماتیک بنا به دلایلی امکان پذیر نباشد، بطور مثال چنانچه سطح قرارگاه ابزار اندازه گیری به مقدار بیش از  $4^{\circ}$  درجه با سطح افقی اختلاف داشته باشد، آنگاه خطوط لیزر بطور سریع بصورت چشمک زن روشن می شوند. در صورت روشن بودن سیگنال صوتی، یک صدای سیگنال به مدت حداکثر 30 S ثانیه با ریتم سریع به گوش می رسد. این صدای سیگنال بعد از مدت 10 ثانیه پس از روشن کردن ابزار اندازه گیری، خاموش می شود تا بتوان ابزار اندازه گیری را تنظیم نمود.

ابزار اندازه گیری را بطور افقی مستقر کنید و منتظر تراز شدن اتوماتیک ابزار اندازه گیری بمانید. به محض اینکه ابزار اندازه گیری در محدوده تراز شونده خودکار معادل  $4^{\circ} \pm$  درجه قرار بگیرد، پرتوهای لیزر بصورت پیوسته روشن شده و صدای سیگنال خاموش می شود.

در صورت ایجاد ارتعاشات، تکانهای شدید و یا تغییر مکان ابزار اندازه گیری در حین کار، ابزار اندازه گیری مجدداً بطور اتوماتیک تراز می شود. پس از تراز شدن مجدد، وضعیت پرتو خطوط افقی و خطوط عمودی لیزر را نسبت به نقاط مبدأ کنترل کنید تا از بروز خطا جلوگیری بعمل آید.

## نحوه کار بدون تراز اتوماتیک

برای کار با ابزار اندازه گیری بدون تراز اتوماتیک، دکمه روشن و خاموش 7 را در وضعیت «on» (روشن) قرار بدهید. در صورت خاموش بودن تراز اتوماتیک، نشانگر 6 به رنگ قرمز روشن شده و خطوط لیزر در آغاز به مدت 30 S ثانیه بطور آهسته بصورت چشمک زن روشن می شوند.

چنانچه تراز اتوماتیک خاموش باشد، می توانید ابزار اندازه گیری را بطور آزاد در دست بگیرید و یا آنرا بر روی یک سطح مناسب مستقر کنید. خطوط لیزر لزوماً بطور عمود نسبت به یکدیگر قرار ندارند.

## دقت تراز کردن

## عوامل تاثیر گذارنده در دقت عمل

بیشترین تاثیر را دمای محیط کار دارد. بخصوص اختلافات و تفاوت دما در سیر جریان دما از سطح پائین (کف) به بالا می توانند پرتو لیزر را منحرف کنند.

از آنجا که قشرهای دما در نزدیکی زمین (کف) بیشتر و متراکم تر از نقاط دیگر است، بایستی که ابزار اندازه گیری را برای مسافتهای اندازه گیری بیش از 20 m متر، همواره روی یک سه پایه مونتاژ کنید. مضافاً ابزار اندازه گیری را حتی الامکان در مرکز سطح و محدوده کار قرار بدهید.

در کنار عوامل تاثیر گذارنده خارجی، عوامل تاثیر گذارنده خاص در رابطه با خود دستگاه نیز وجود دارند (بعنوان مثال افتادن یا ضربه شدید) که می توانند باعث خطا در اندازه گیری و ایجاد اختلال بشوند. به این دلیل باید هر بار قبل از شروع به کار، دقت عمل ابزار اندازه گیری را کنترل کنید.

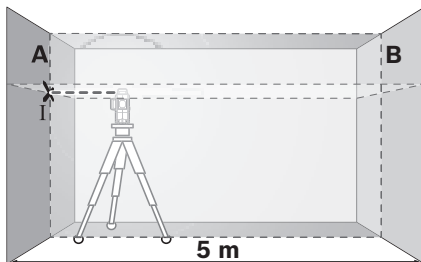
هر بار نخست دقت تراز خط لیزر افقی، سپس دقت تراز خطوط لیزر عمودی را کنترل کنید.

چنانچه میزان خطای ابزار اندازه گیری در طی یکی از آزمایش ها از حداکثر میزان خطا (اختلاف) فراتر رود، آنگاه باید ابزار اندازه گیری را توسط خدمات پس از فروش بوش تحت تعمیر قرار بدهید.

## نحوه کنترل دقت تراز شدن افقی محور عرضی

برای کنترل به یک مسافت اندازه گیری معادل 5 m متر با سطح اتقاء (زمینه) ثابت و محکم مابین دو دیوار A و B نیاز دارید.

- ابزار اندازه گیری را در نزدیکی دیوار A روی یک سه پایه مونتاژ کنید یا آنرا روی یک سطح ثابت، محکم و صاف مستقر کنید. ابزار اندازه گیری را در عملکرد همراه با تراز اتوماتیک روشن کنید. عملکردی را انتخاب کنید که در آن یک سطح لیزر افقی و همچنین یک سطح لیزر عمودی از سمت جلو ابزار اندازه گیری تولید بشوند.



- لیزر را به طرف دیوار نزدیک A تنظیم و منعکس کنید و بگذارید ابزار اندازه گیری تراز بشود. نقطه مرکز محل تقاطع خطوط لیزر را بر روی دیوار A علامتگذاری کنید (نقطه A).

**نحوه روشن و خاموش کردن**

برای روشن کردن ابزار اندازه گیری، دکمه روشن و خاموش 7 را در وضعیت «on» (برای کار بدون تراز اتوماتیک) و یا در وضعیت «on» (برای کار با تراز اتوماتیک) فشار بدهید. ابزار اندازه گیری بلافاصله پس از روشن کردن آن، خطوط لیزر از داخل روزنه های 1 ارسال می کند.

◀ جهت پرتو لیزر را به طرف اشخاص و یا حیوانات نگیرید و خودتان هم مستقیماً به پرتو لیزر نگاه نکنید. حتی از فاصله دور

برای خاموش کردن ابزار اندازه گیری، دکمه روشن و خاموش 7 را در وضعیت «off» (خاموش) فشار بدهید. با خاموش کردن ابزار اندازه گیری، واحد اندازه گیری تراز قفل می شود.

چنانچه دمای محیط کار از حداکثر دمای مجاز معادل با 45 °C سانتیگراد فراتر رود، ابزار اندازه گیری از طریق خاموش کننده اتوماتیک ابزار، برای حفاظت از دیوهای لیزر خاموش می شود. پس از خنک شدن، ابزار اندازه گیری مجدداً آماده کار می باشد.

**نحوه خاموش کردن (غیر فعال ساختن) خاموش کننده اتوماتیک**

چنانچه برای مدت تقریباً 30 min دقیقه هیچیک از دکمه های ابزار اندازه گیری فشار داده نشود، ابزار اندازه گیری برای حفظ طول عمر باتری ها، بطور اتوماتیک خاموش می شود.

برای روشن کردن مجدد ابزار اندازه گیری پس از خاموش شدن اتوماتیک آن، هم میتوان کلید روشن و خاموش 7 را نخست در موقعیت «off» (خاموش) قرار داد و سپس ابزار اندازه گیری را روشن نمود. و هم میتوان دکمه انتخاب نوع عملکرد 4 و یا دکمه عملکرد ضربان 3 را یکبار فشار داد.

برای خاموش کردن و غیر فعال ساختن خاموش کننده اتوماتیک، دکمه 4 را در حالیکه ابزار اندازه گیری روشن است، حداقل به مدت 3 s ثانیه فشار بدهید. چنانچه خاموش کننده اتوماتیک فعال (روشن) نباشد، پرتوهای لیزر برای تأیید عملکرد، برای مدت کوتاهی بصورت چشمک زن روشن می شوند.

◀ ابزار اندازه گیری را بطور روشن بدون نظارت در جایی قرار ندهید و پس از استفاده از ابزار اندازه گیری، آنرا خاموش کنید. امکان آسیب دیدن چشم افراد در اثر پرتو لیزر وجود دارد.

برای روشن و فعال کردن خاموش کننده اتوماتیک، ابزار اندازه گیری را خاموش کرده و آنرا مجدداً روشن کنید. و یا دکمه انتخاب نوع عملکرد 4 را حداقل به مدت 3 s ثانیه فشار بدهید.

**نحوه خاموش کردن و غیر فعال ساختن سیگنال صوتی**

پس از روشن کردن ابزار اندازه گیری، سیگنال صوتی نیز همواره روشن و فعال است.

برای فعال / غیر فعال ساختن (روشن و خاموش کردن) صدای سیگنال، همزمان دکمه انتخاب نوع عملکرد 4 و همچنین دکمه عملکرد ضربان 3 را حداقل به مدت 3 s ثانیه فشار بدهید.

به هنگام روشن شدن و خاموش شدن صدای سیگنال، سه صدای سیگنال کوتاه در هر دو حالت برای تأیید عملکرد به گوش می رسد.

**انواع عملکردها**

ابزار اندازه گیری دارای چندین نوع عملکرد می باشد که میتوان هر زمان از میان عملکردها یکی را انتخاب کرد و نوع عملکرد را تغییر داد:

- تولید یک سطح لیزر افقی.
  - تولید یک سطح لیزر عمودی.
  - تولید دو سطح لیزر عمودی.
  - تولید یک سطح لیزر افقی و همچنین دو سطح لیزر عمودی.
- پس از روشن کردن ابزار اندازه گیری، دستگاه یک سطح لیزر افقی تولید می کند. برای تغییر نوع عملکرد، دکمه انتخاب عملکرد 4 را فشار بدهید.

کلیه عملکردها را میتوان هم با تراز اتوماتیک و هم بدون تراز اتوماتیک انتخاب نمود.

**عملکرد ضربان (تپش)**

برای کار با دریافت کننده (گیرنده) لیزر 17، باید عملکرد ضربان روشن بشود و این امر بستگی به نوع عملکرد انتخاب شده ندارد.

در عملکرد ضربان، خطوط لیزر با فرکانس بسیار بالا بطور چشمک زن ظاهر می شوند و از این طریق برای دریافت کننده لیزر 17 قابل یافتن می شوند.

برای روشن کردن عملکرد ضربان، دکمه 3 را فشار بدهید. چنانچه عملکرد ضربان روشن باشد، چراغ نشانگر 5 به رنگ سبز روشن می شود.

برای چشم انسان، قابل مشاهده بودن خطوط لیزر در صورت روشن بودن عملکرد ضربان کاهش دارد. از اینرو به هنگام کار بدون دریافت کننده لیزر، عملکرد ضربان را از طریق فشار دادن مجدد دکمه 3 خاموش کنید. در صورت خاموش بودن عملکرد ضربان، چراغ نشانگر 5 خاموش می شود.



## اجزاء دستگاه

شماره های اجزاء دستگاه که در تصویر مشاهده میشود. مربوط به شرح و تصویر ابزار اندازه گیری می باشد که تصویر آن در این دفترچه راهنما آمده است.

- 1 منفذ (دهانه) خروج پرتو لیزر
- 2 نشانگر میزان شارژ باتری
- 3 دکمه عملکرد ضربان (تپش)
- 4 دکمه انتخاب نوع عملکرد
- 5 نشانگر عملکرد ضربان (تپش)
- 6 نشانگر عملکرد بدون تراز اتوماتیک
- 7 کلید قطع و وصل
- 8 آهنرباها
- 9 رزوه "5/8 اینچ. محل اتصال سه پایه
- 10 رزوه "1/4 اینچ. محل اتصال سه پایه
- 11 قفل کننده درپوش محافظه باتری
- 12 درپوش محافظه باتری
- 13 برجسب هشدار پرتو لیزر
- 14 شماره فنی/شماره سری
- 15 صفحه هدف لیزر
- 16 صفحه اندازه گیری با پایه \*
- 17 دریافت کننده (دیتکتور) لیزر \*
- 18 کیف محافظ حمل دستگاه \*
- 19 گیره مهار یونیورسال \*
- 20 عینک مخصوص دید پرتو لیزر \*
- 21 سه پایه \*
- 22 میله اندازه گیری \*

\* کلیه متعلقاتی که در تصویر و یا در متن آمده است، بطور معمول همراه دستگاه ارائه نمی شود.

## نصب

### نحوه قرار دادن/تعویض باتری

برای کار با ابزار اندازه گیری استفاده از باتری های قلیائی منگنز یا آلکالاین (Alkali-manganese) توصیه می شود.

برای باز کردن درپوش محافظه باتری **12**. دکمه قفل کننده **11** را در جهت علامت فلش فشار بدهید و درپوش محافظه باتری را باز کنید. باتری ها را جاگذاری کنید. هنگام جاگذاری باتری ها، به قرار دادن صحیح قطب های باتری طبق علامتگذاری در داخل محافظه باتری توجه کنید.

چنانچه باتری ها ضعیف شده باشند، یک صدای سیگنال برای یکبار به مدت 5 S ثانیه به گوش می رسد و نشانگر میزان شارژ باتری **2** بصورت چشمک زن و به رنگ قرمز بطور پیوسته روشن می شود. در این حالت می توان ابزار اندازه گیری را برای مدت زمان کمتر از 2 h ساعت همچنان مورد استفاده قرار داد.

چنانچه باتری ها به هنگام روشن کردن ابزار اندازه گیری ضعیف باشند، یک صدای سیگنال به مدت 5 S ثانیه، بلافاصله پس از روشن کردن ابزار اندازه گیری، به گوش می رسد.

همواره همه باتری ها را همزمان با هم تعویض کنید. منحصرأ از باتری های ساخت یک سازنده و با ظرفیت های برابر استفاده کنید.

◀ چنانچه برای مدت زمان طولانی از ابزار اندازه گیری استفاده نمی کنید، باتری ها را از داخل دستگاه خارج کنید. باتری ها ممکن است در صورت انبار کردن طولانی مدت دچار فرسودگی و زنگ زدگی شده و خود به خود تخلیه بشوند.

## نحوه کاربرد دستگاه

### نحوه کاربرد دستگاه

◀ تحت شرایط خاصی در حین بکارگیری ابزار اندازه گیری، یک سیگنال (هشدار) با صدای بلند ایجاد می شود. به این دلیل بایستی ابزار اندازه گیری را از نزدیکی گوش خود و همچنین سایر افراد دور نگهدارید. صدای بلند مزبور ممکن است به گوش و شنوائی آسیب برساند.

◀ ابزار اندازه گیری را در برابر رطوبت و تابش مستقیم نور خورشید محفوظ بدارید.

◀ ابزار اندازه گیری را در معرض دمای حاد (گرما و سرمای شدید) و همچنین تغییر درجه حرارت شدید قرار ندهید. ابزار اندازه گیری را بطور مثال برای مدت طولانی در داخل اتومبیل قرار ندهید. در صورت نوسان شدید دما، نخست بگذارید ابزار اندازه گیری خود را با دمای محیط وفق بدهد. پیش از اینکه آنرا مورد استفاده قرار بدهید. دمای حاد (گرما و سرمای شدید) و یا نوسان شدید دما می تواند در دقت اندازه گیری تأثیر منفی بگذارد.

◀ از ابزار اندازه گیری در برابر ضربه محافظت کنید و از به زمین افتادن آن جلوگیری بعمل آورید. درصورت ایجاد عوامل تأثیر گذارنده خارجی بر روی ابزار اندازه گیری، بهتر است همواره پیش از ادامه کار، دقت عمل ابزار اندازه گیری را کنترل کنید (رجوع شود به مبحث «دقت تراز کردن»).

◀ همواره ابزار اندازه گیری را به هنگام حمل و نقل آن خاموش کنید. با خاموش کردن ابزار اندازه گیری، واحد اندازه گیری تراز قفل می شود. در غیر اینصورت امکان آسیب دیدگی آن به هنگام حرکت های شدید وجود دارد.

مشخصات فنی

GLL 3-80 P Professional	لیزر خطی
3 601 K63 300	شماره فنی
20 m	محدوده کاری <sup>(1)</sup>
15 m	- استاندارد
5-80 m	- با عملکرد ضریبان
	- با دریافت کننده (گیرنده) لیزر
± 0,2 mm/m	دقت تراز کردن
± 4°	محدوده تراز شونده خودکار (در خصوص این نوع دستگاه)
< 4 s	زمان تراز شدن (در خصوص این نوع دستگاه)
-10 °C ... +40 °C	دمای محیط کار
-20 °C ... +70 °C	دمای نگهداری در انبار
90 %	حداکثر رطوبت نسبی هوا
2	کلاس لیزر
640 nm, < 1 mW	مشخصات پرتو لیزر
1	C <sub>6</sub>
1/1600 s	کوتاهترین مدت ضریبان (تپش)
1/4", 5/8"	(رزوه) محل اتصال سه پایه
4 x 1,5 V LR06 (AA)	باتری ها
5 h	مدت زمان کارکرد
9 h	- با 3 سطح لیزر
18 h	- با 2 سطح لیزر
	- با 1 سطح لیزر
0,75 kg	وزن مطابق استاندارد EPTA-Procedure 01/2003
159 x 141 x 75 mm	ابعاد
IP 54	نوع / درجه ایمنی

(1) محدوده کاری (اندازه گیری) ممکن است تحت شرایط نامناسب محیطی (از جمله تحت تابش مستقیم نور خورشید) تقلیل پیدا کند.

لطفاً به شماره فنی بر روی برچسب ابزار اندازه گیری خود توجه کنید. نامهای تجاری هر یک از ابزارهای اندازه گیری میتواند با سایر دستگاهها تفاوت داشته باشد.

برای مشخص کردن دقیق مدل ابزار اندازه گیری، شماره سری 14 بر روی برچسب دستگاه (پلاک مدل) درج شده است.



## راهنمائی های ایمنی



برای کار مطمئن و بی خطر با ابزار اندازه گیری بایستی تمامی دستورالعمل ها و اطلاعات ایمنی بطور کامل خوانده شوند و در بکارگیری ابزار طبق این دستورات عمل شود. برچسب های هشدار بر روی ابزار اندازه گیری باید همواره خوانا و مشخص باقی بمانند. روی آنها را هرگز نپوشانید. این دستورالعمل ها را بخوبی نگهداری کنید.

احتیاط - چنانچه دستورالعمل و نحوه بکارگیری دیگری غیر از این دستورالعمل مورد استفاده قرار بگیرد و یا تجهیزات دیگری برای تنظیم و تراز کردن مورد استفاده قرار بگیرد و یا روش کار دیگری به اجراء درآید. خطراتی در رابطه با پرتو لیزر وجود خواهد داشت.

این ابزار اندازه گیری مجهز به یک برچسب هشدار به زبان انگلیسی ارائه میشود (در تصویر ابزار اندازه گیری با شماره 13 مشخص شده است).



پیش از اولین بار استفاده از ابزار اندازه گیری. نخست برچسب هشدار ارسال شده به همراه دستگاه به زبان کشور خود را بر روی برچسب هشدار انگلیسی زبان بچسبانید.

جهت پرتو لیزر نباید به طرف اشخاص و یا حیوانات باشد و خودتان هم مستقیماً به پرتو لیزر نگاه نکنید. این ابزار اندازه گیری. اشعه لیزر از کلاس 2 طبق استاندارد IEC 60825-1 تولید می کند. که این پرتو لیزر میتواند به چشم و بینائی اشخاص آسیب برساند.

از عینک مخصوص دید پرتو لیزر بعنوان عینک ایمنی استفاده نکنید. عینک مخصوص دید پرتو لیزر برای تشخیص بهتر پرتو لیزر است ولیکن نمی تواند از چشم شما در برابر پرتو لیزر محافظت کند.

از عینک مخصوص دید پرتو لیزر بعنوان عینک آفتابی و یا در رانندگی استفاده نکنید. عینک مخصوص دید پرتو لیزر محافظت و ایمنی کامل را در برابر تشعشعات ماورای بنفش ارائه نمی دهد و قدرت درجه تشخیص رنگ را نیز کاهش می دهد.

تعمیر این ابزار اندازه گیری باید منحصرأ توسط افراد متخصص و فقط خت استفاده از قطعات اصل انجام بگیرد. به این ترتیب ایمنی ابزار اندازه گیری تضمین می شود.

اجازه ندهید که اطفال بدون نظارت ابزار اندازه گیری لیزری را مورد استفاده قرار بدهند. زیرا خطر تابش ناخواسته اشعه به چشم دیگران و آسیب دیدن بینائی آنها وجود دارد.

ابزار اندازه گیری را در محیط و اماکنی که در آن خطر انفجار وجود داشته و یا در آن اماکن، مایعات قابل احتراق، گازها و یا گرد و غبار موجود باشند، مورد استفاده قرار ندهید. امکان تولید جرقه هایی توسط ابزار اندازه گیری وجود دارد که می تواند منجر به اشتعال گرد و غبار و یا بخارهای موجود در هوا بشود.

از نزدیک کردن ابزار اندازه گیری و صفحه هدف لیزر 15 به دستگاه ضریان ساز قلب خودداری کنید. بوسیله آهنرباهای ابزار اندازه گیری و همچنین صفحه هدف لیزر، یک میدان مغناطیسی تولید می شود که می تواند در عملکرد دستگاه ضریان ساز قلب تأثیر منفی بگذارد.



ابزار اندازه گیری و همچنین صفحه هدف لیزر 15 را از رسانه های اطلاعات مغناطیسی و همچنین دستگاههای حساس در برابر مغناطیس دور نگهدارید. خت تأثیر آهنرباهای ابزار اندازه گیری و صفحه هدف لیزر، امکان از بین رفتن غیر قابل برگشت اطلاعات وجود دارد.

## تشریح عملکرد دستگاه

لطفاً صفحه تا شده این دفترچه راهنما را که حاوی تصویر ابزار اندازه گیری است. باز کنید و هنگام خواندن این دفترچه راهنما، آنرا باز نگهدارید.

### موارد استفاده از دستگاه

این ابزار اندازه گیری برای محاسبه، کنترل و مشخص کردن خطوط افقی و خطوط عمودی در نظر گرفته شده است.