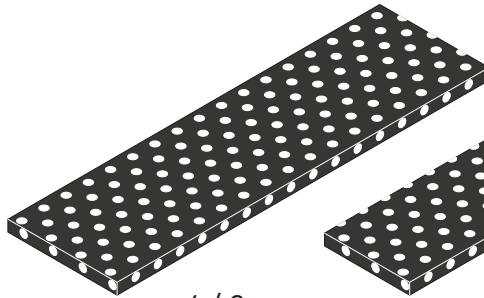
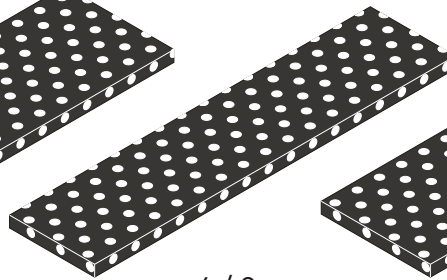


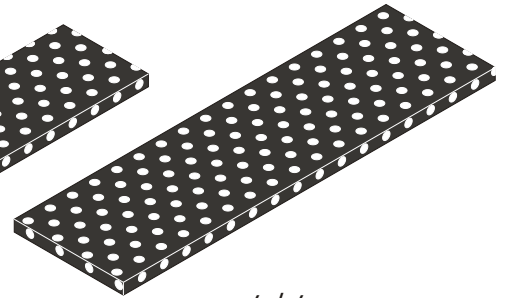
4 / 1



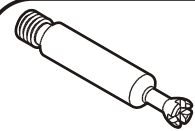
4 / 2



4 / 3



4 / 4



RL

13.07.01.108 x 24



RC

13.07.01.110 x 24



AG

13.07.01.075 x 4



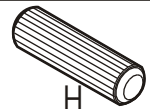
RH

13.03.01.007 x 6



Y

13.02.01.004 x 52



H

13.01.01.111 x 20



J

13.03.01.004 x 6



G25

13.01.01.052 x 24



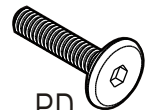
AH

13.07.01.076 x 22



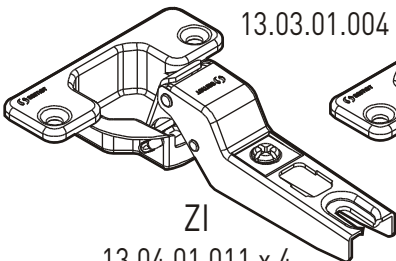
JA

13.03.01.024 x 10



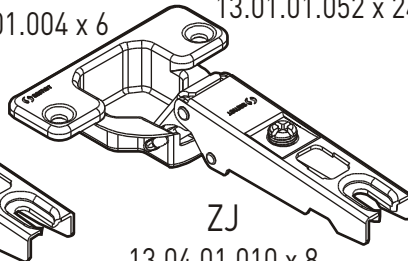
PD

13.03.01.027 x 2



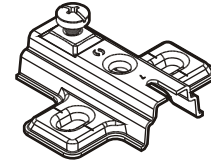
ZI

13.04.01.011 x 4



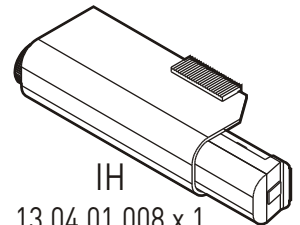
ZJ

13.04.01.010 x 8



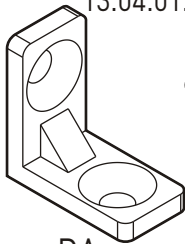
TM

13.04.01.013 x 12



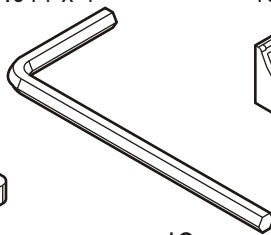
IH

13.04.01.008 x 1



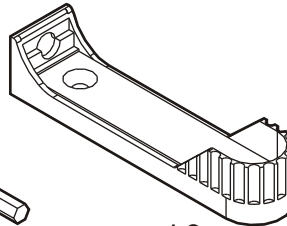
DA

13.07.01.096 x 5



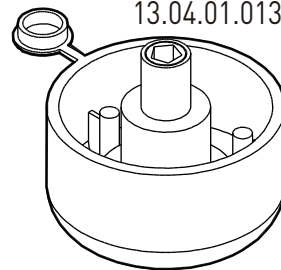
JC

13.07.01.016 x 1



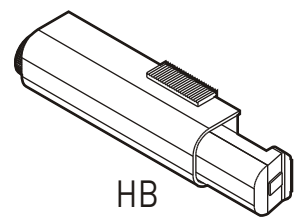
AO

13.07.01.131 x 2



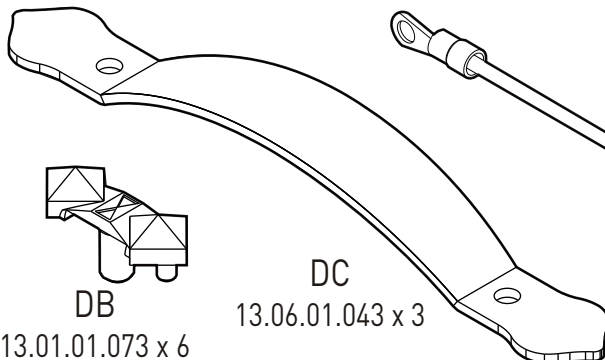
YT

13.01.01.230 x 6



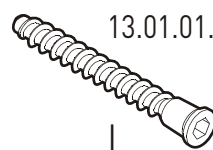
HB

13.04.01.007 x 2



DC

13.06.01.043 x 3



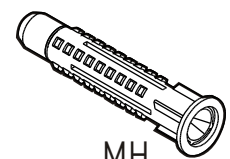
I

13.02.01.019 x 12



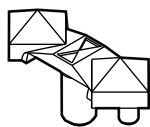
RE

13.03.01.021 x 1



MH

13.01.01.175 x 1



DB

13.01.01.073 x 6



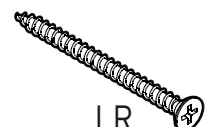
YF

13.07.01.135 x 1



HP

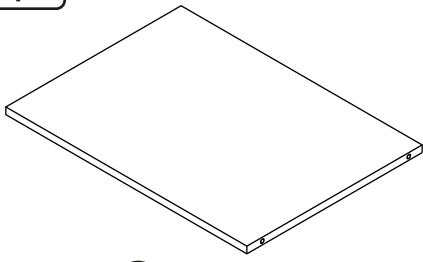
13.01.01.119 x 4



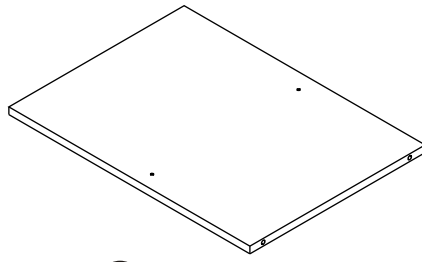
LR

13.02.01.011 x 1

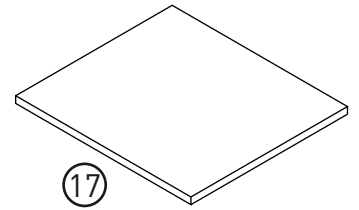
4/1



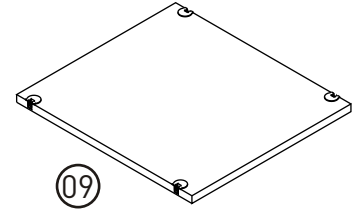
15  
18.13.1002.015 x 1



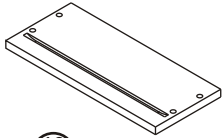
16  
18.13.1002.016 x 1



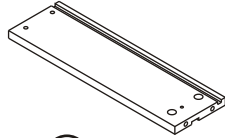
17  
18.13.1002.017 x 1



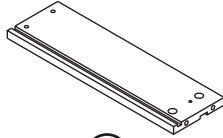
09  
18.13.1002.009 x 5



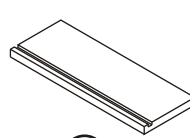
18  
01  
18.13.1002.030 x 3



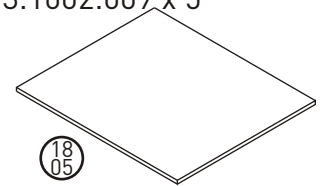
18  
02  
18.13.1002.031 x 3



18  
03  
18.13.1002.032 x 3

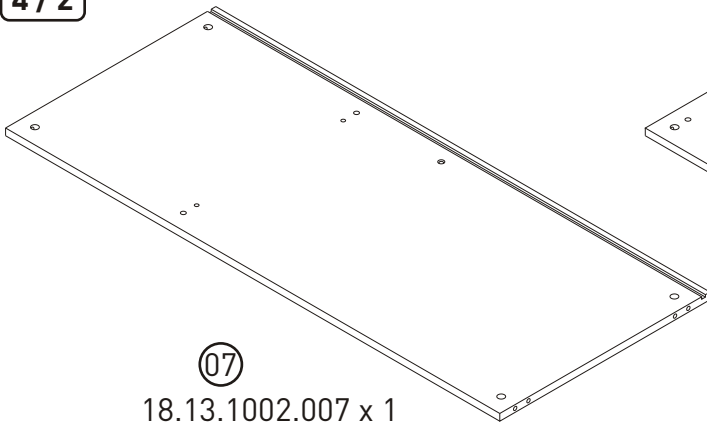


18  
04  
18.13.1002.033 x 3

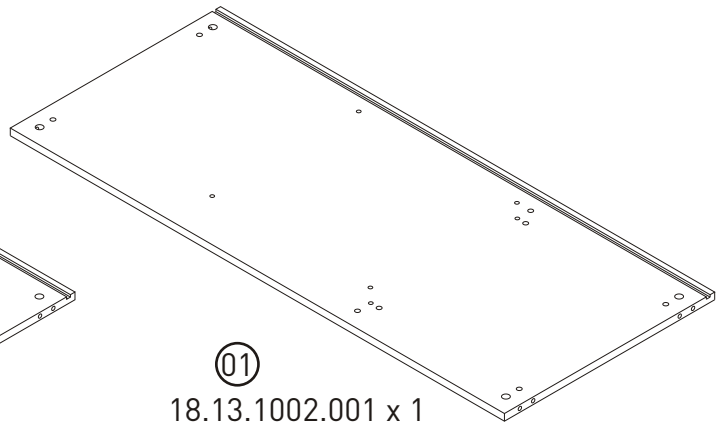


18  
05  
18.13.1002.034 x 3

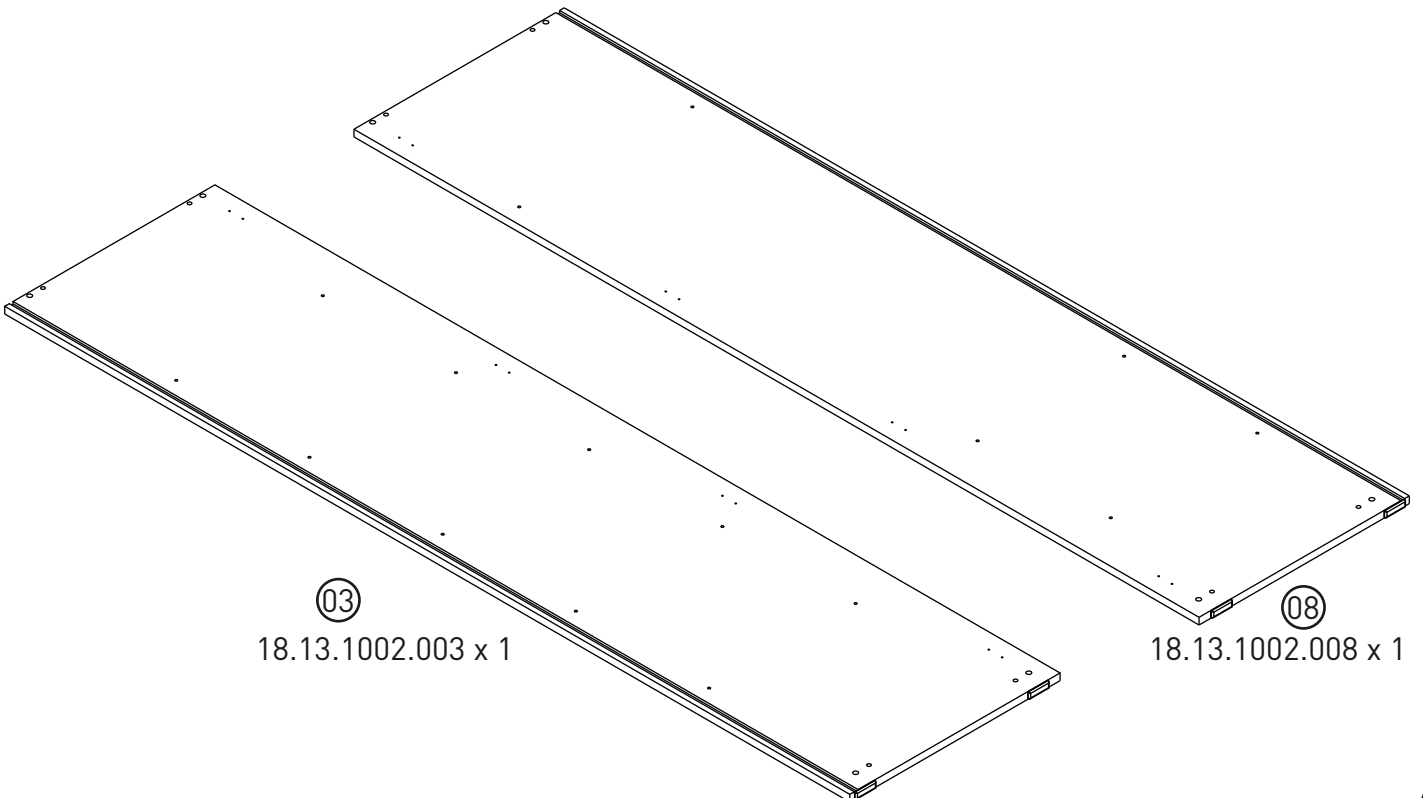
4/2



07  
18.13.1002.007 x 1



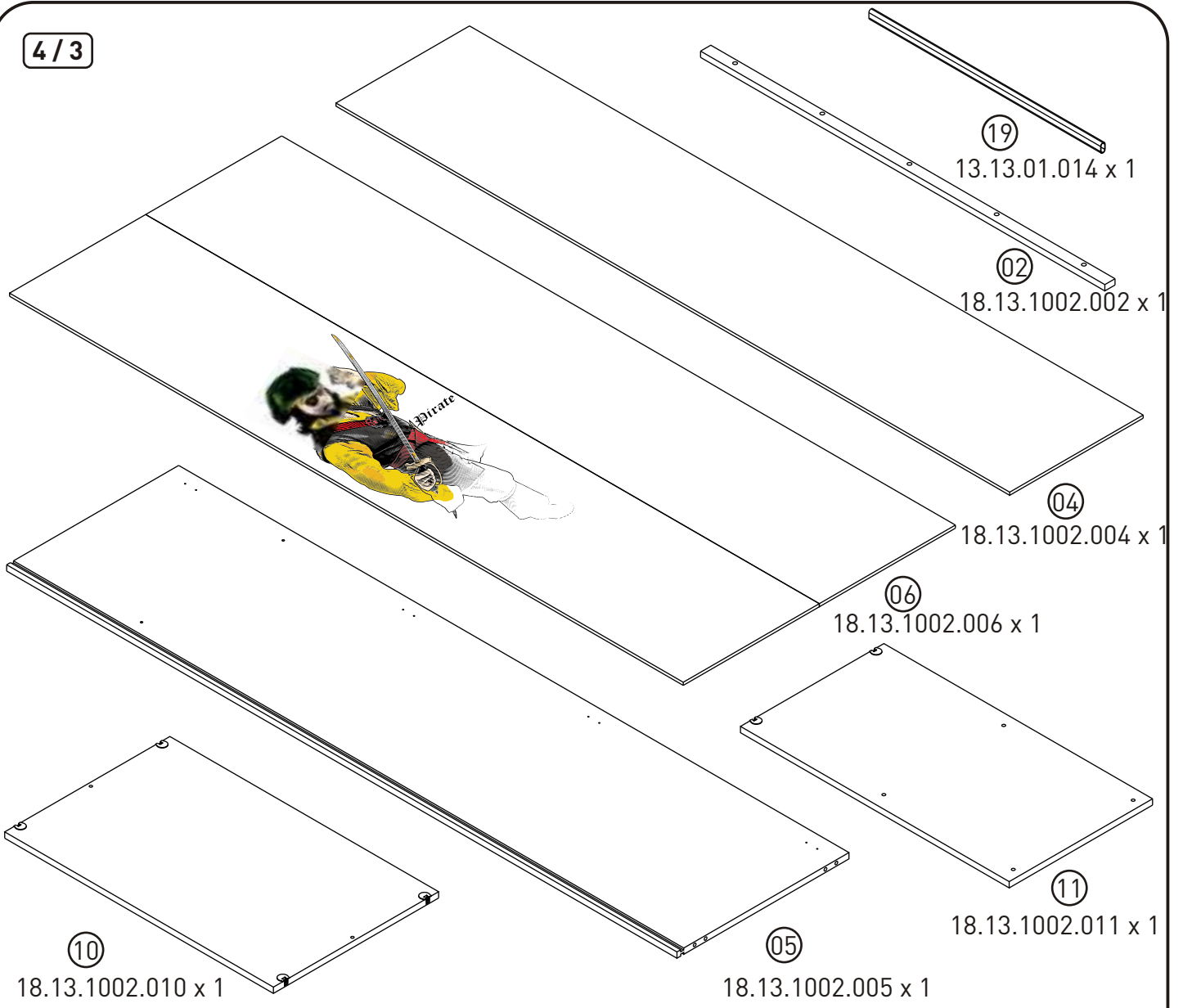
01  
18.13.1002.001 x 1



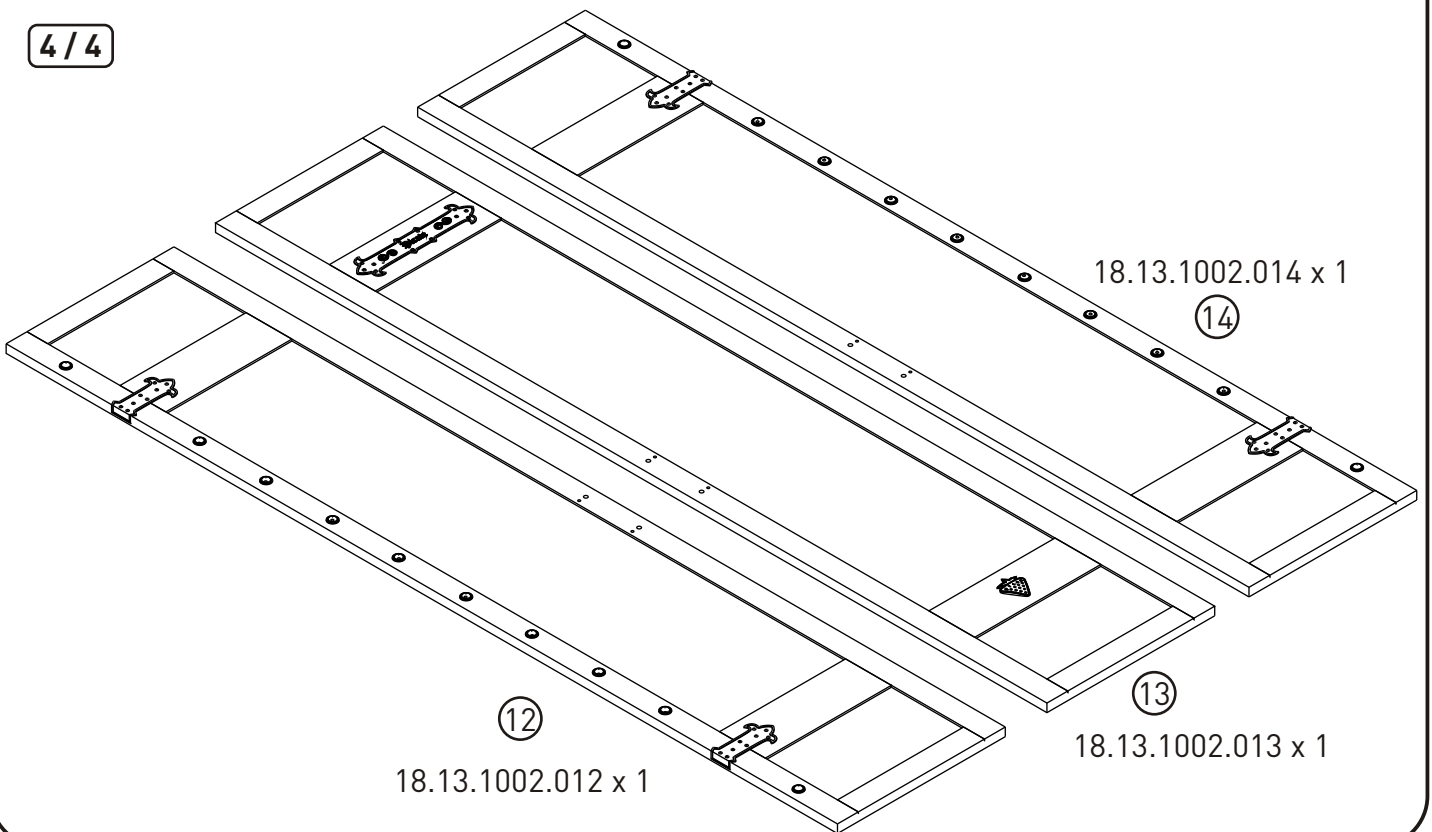
03  
18.13.1002.003 x 1

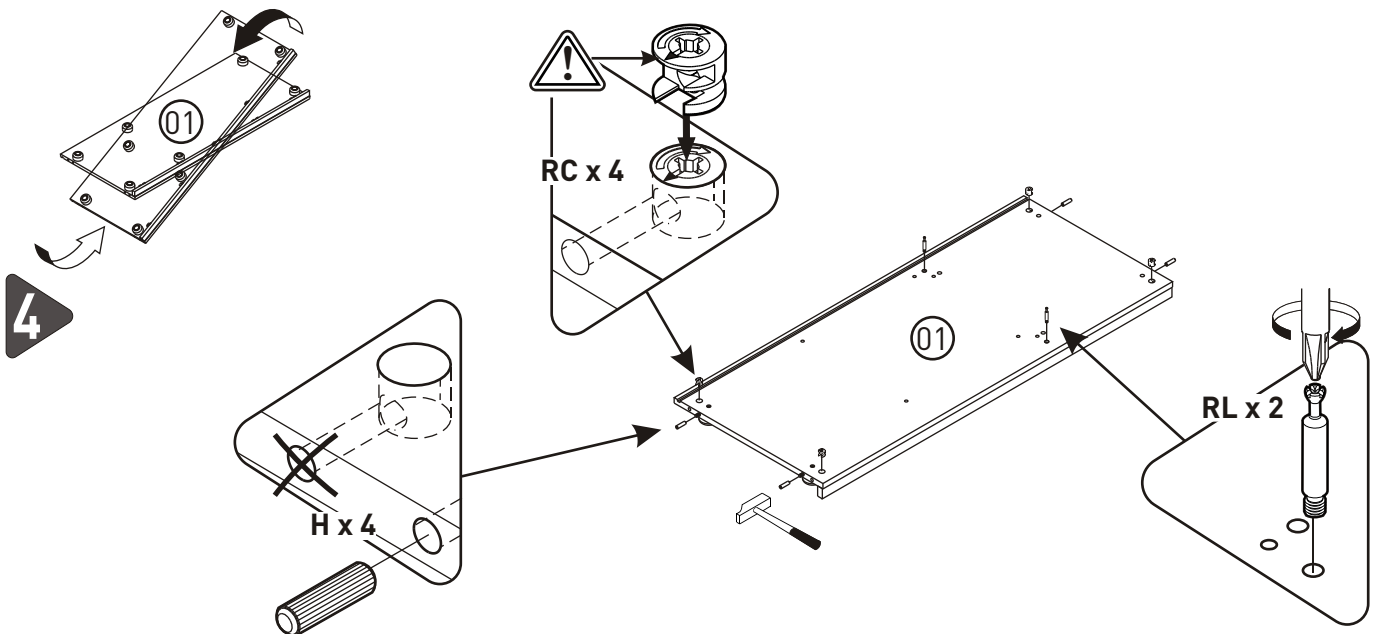
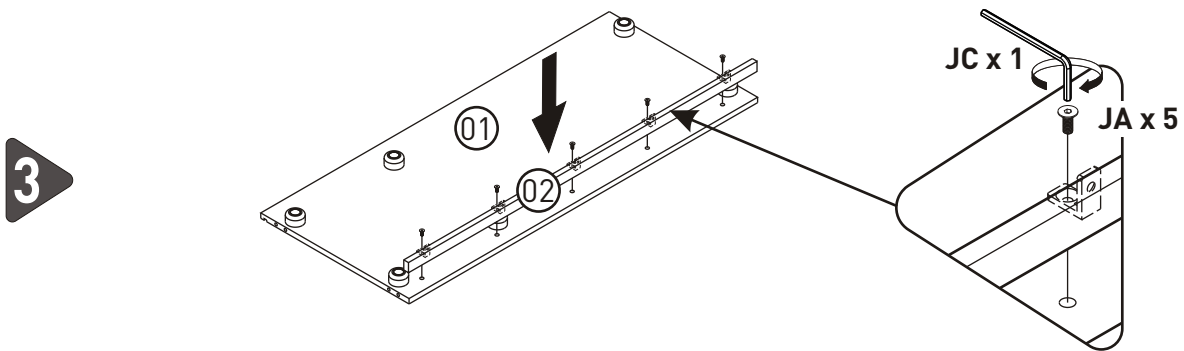
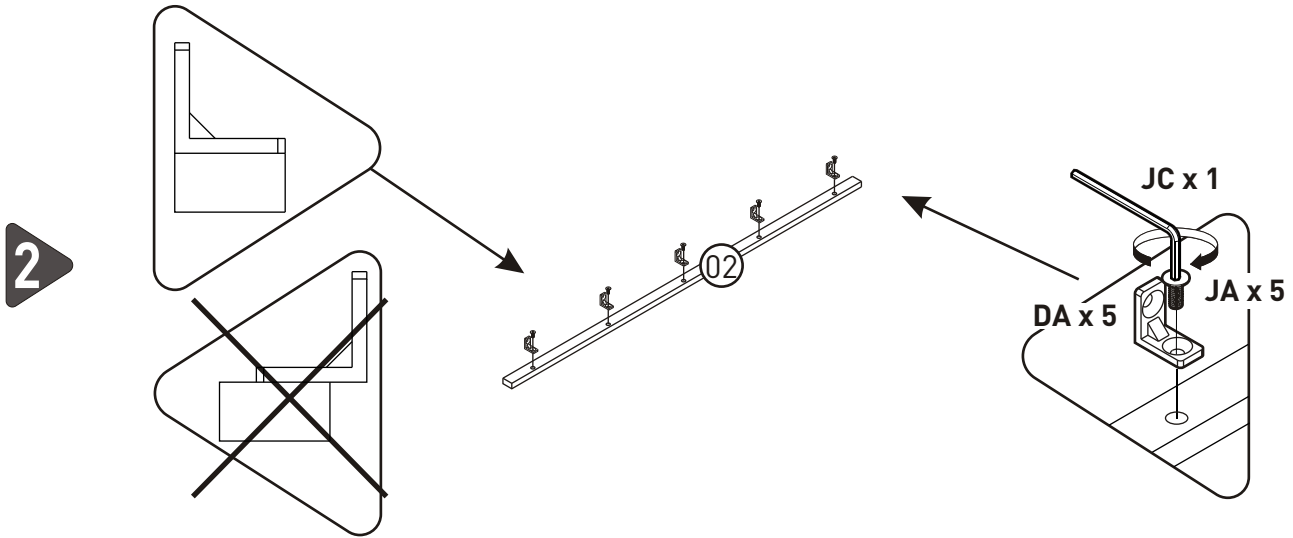
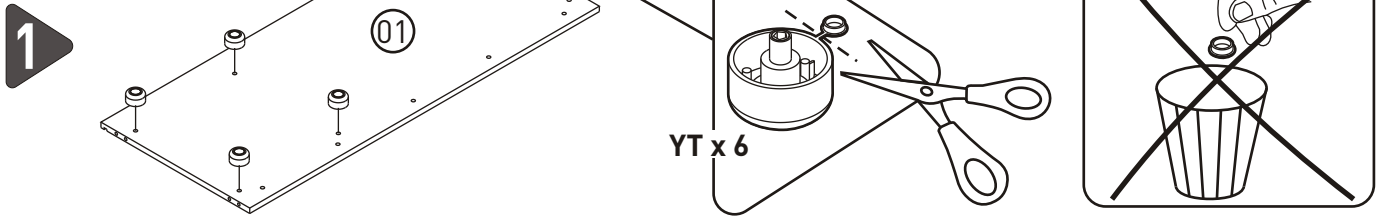
08  
18.13.1002.008 x 1

4/3

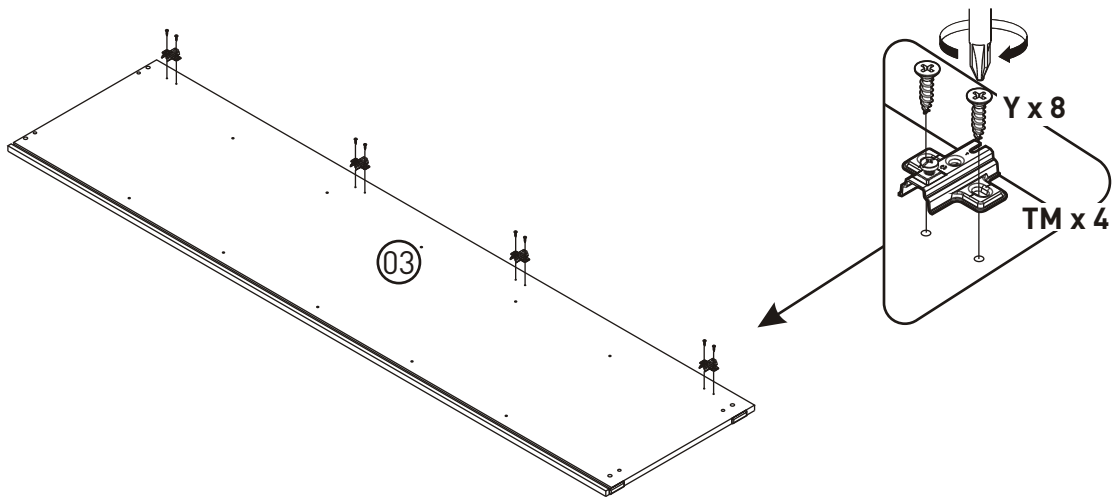


4/4

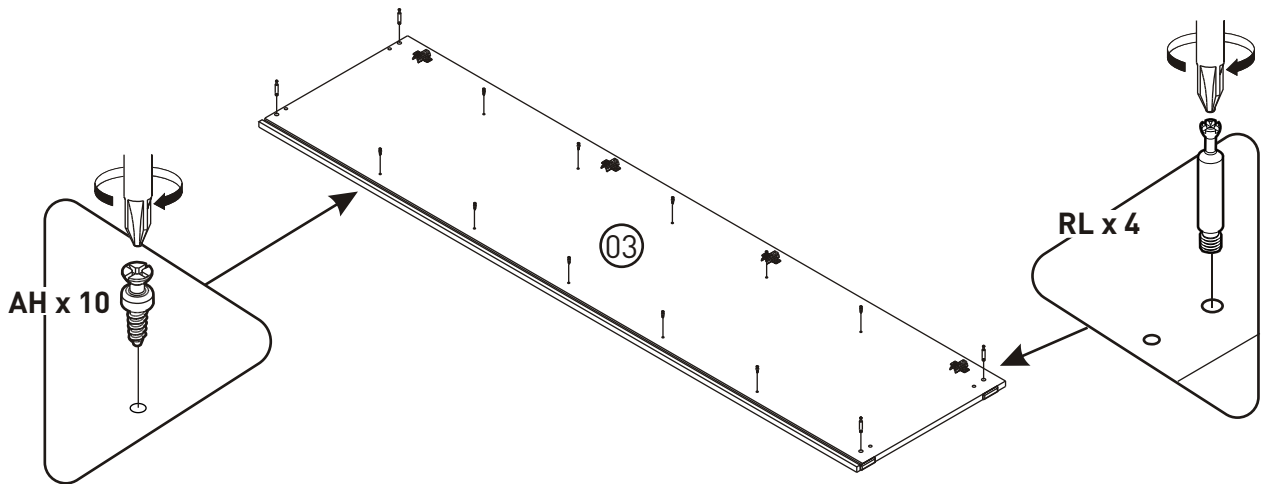




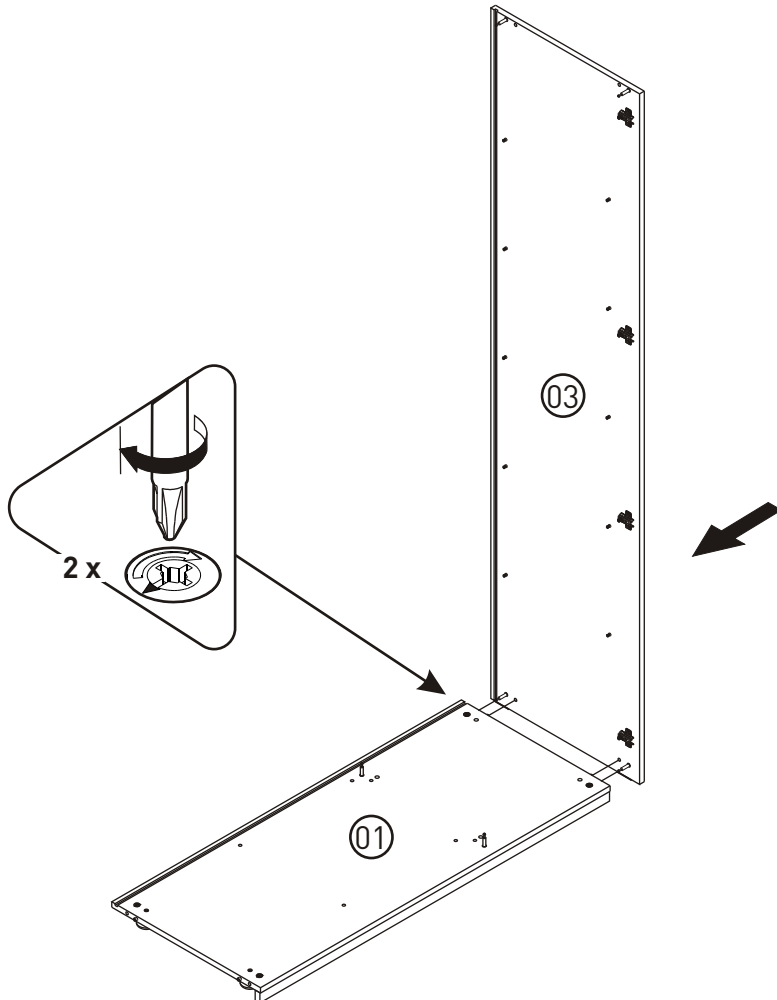
5



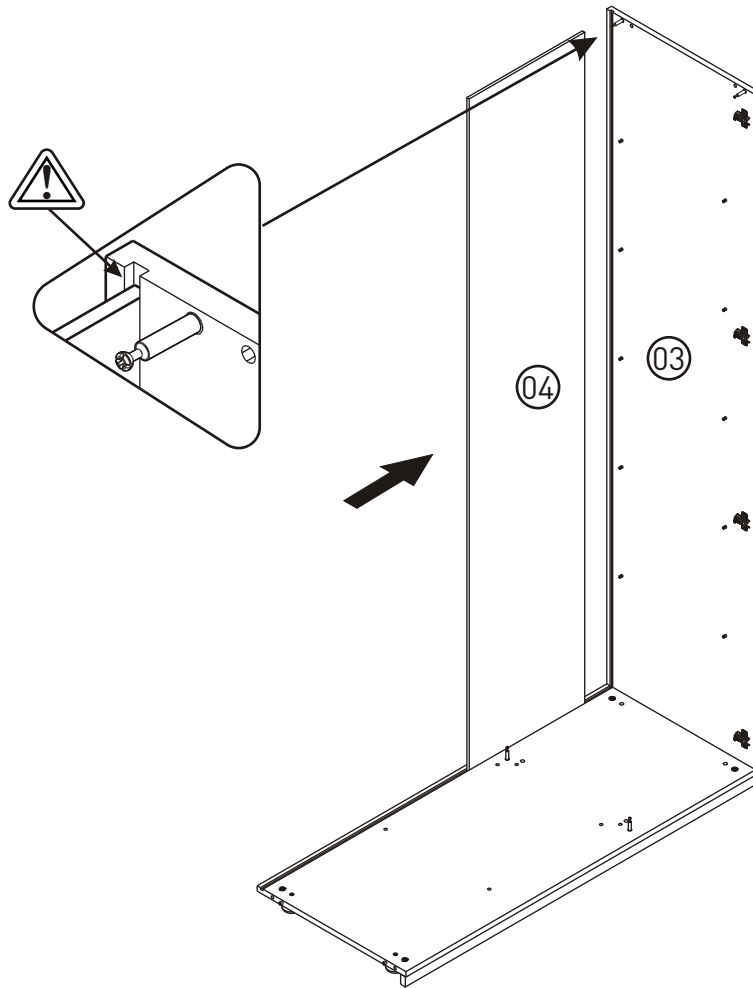
6



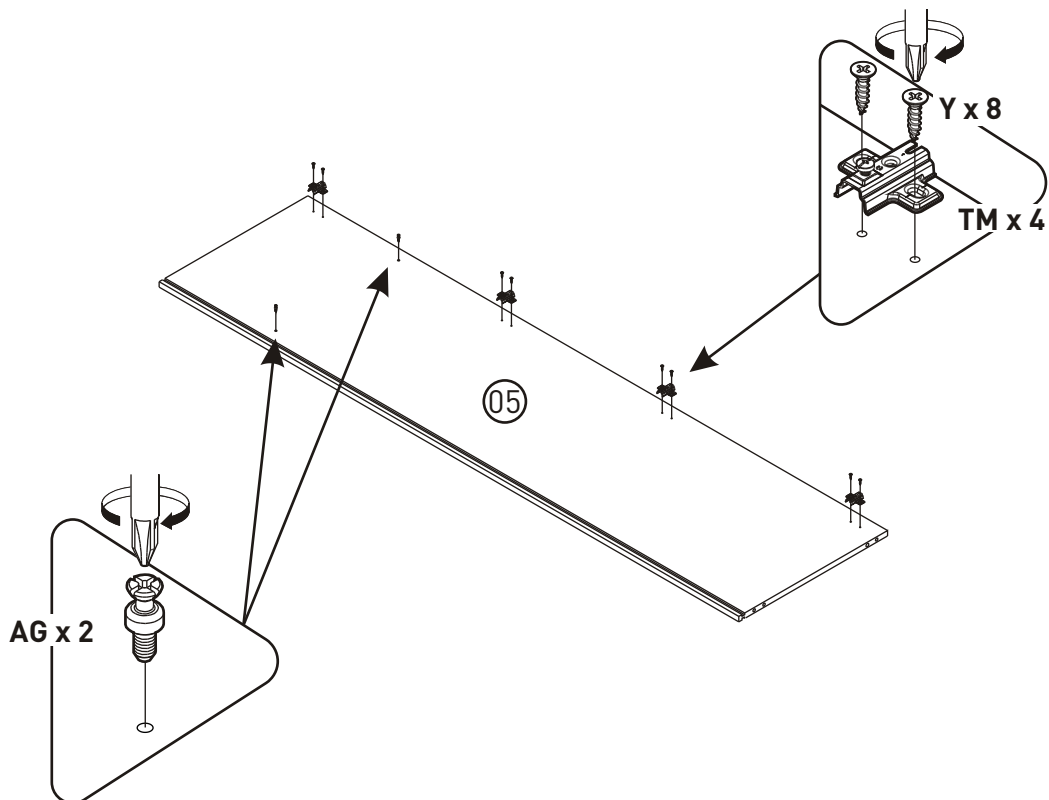
7



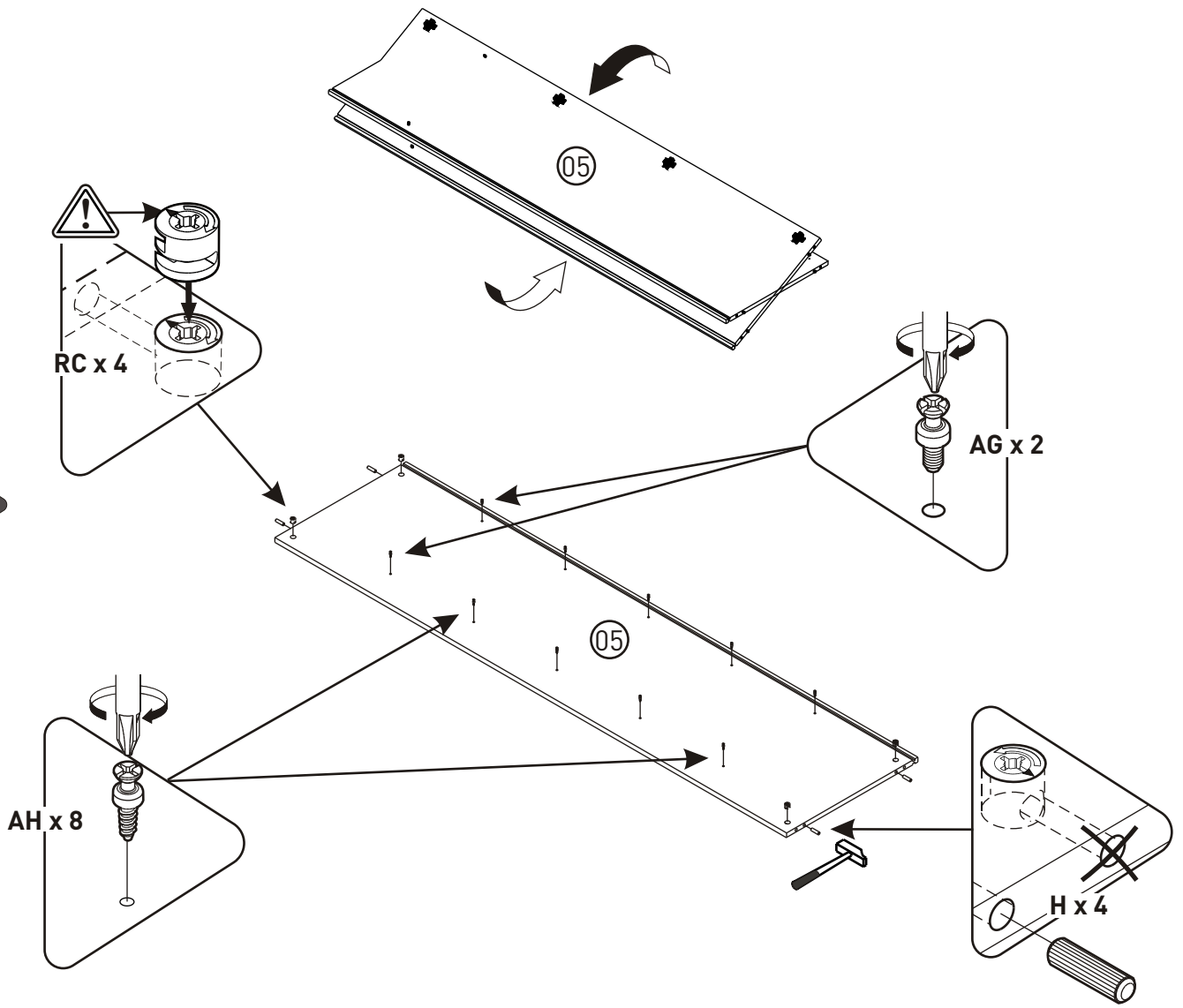
8



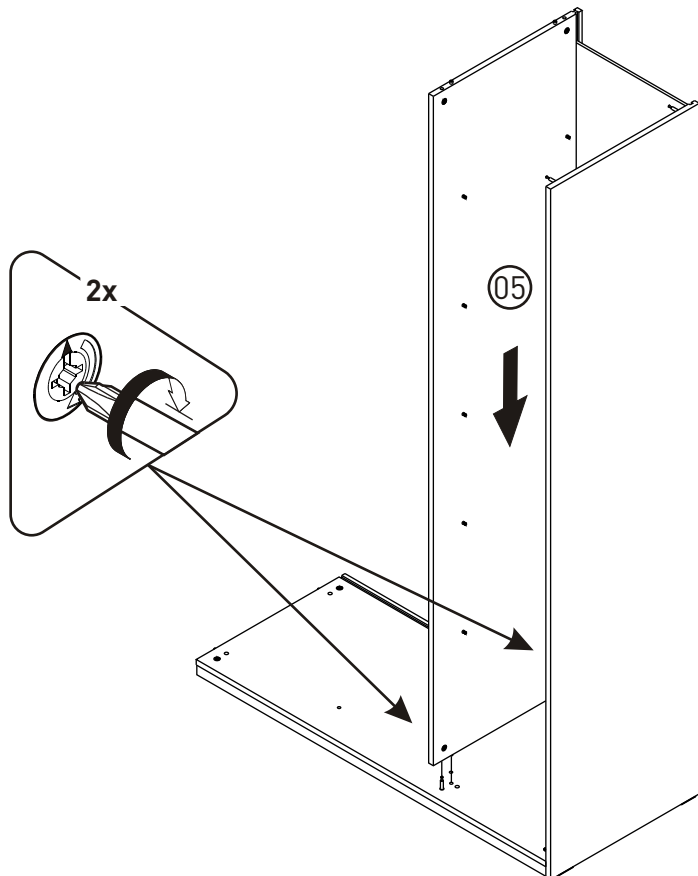
9



10

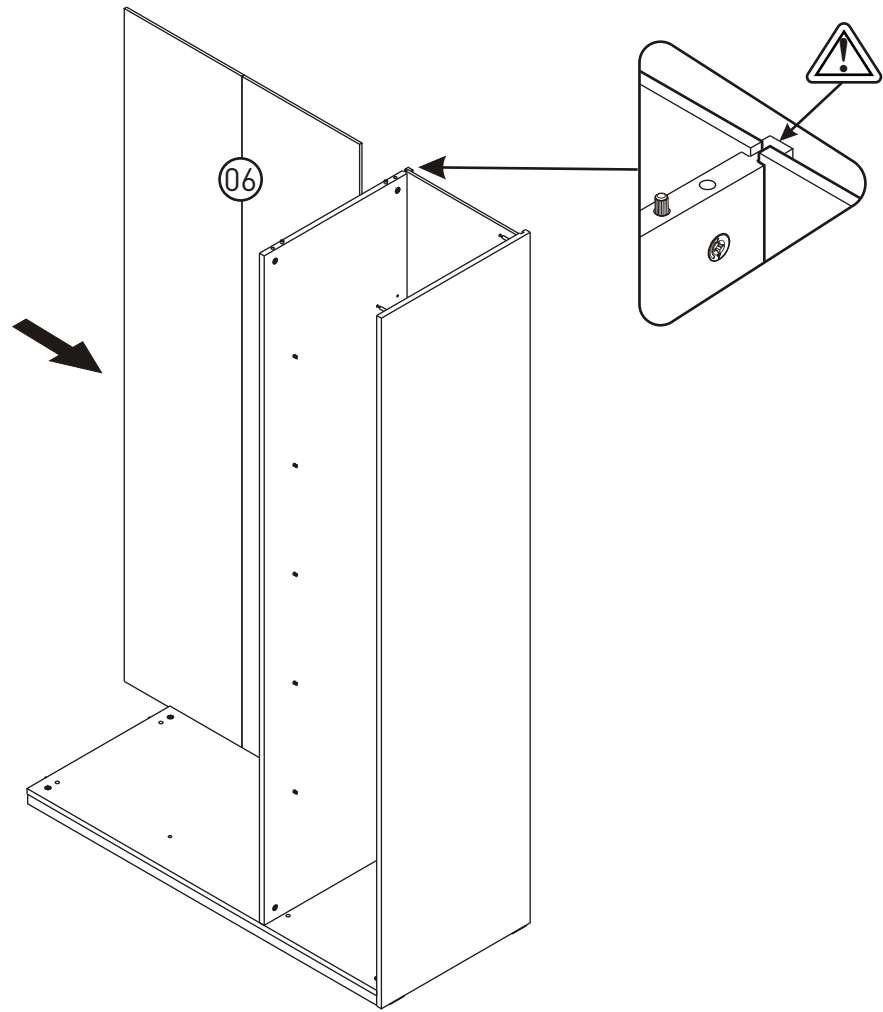


11

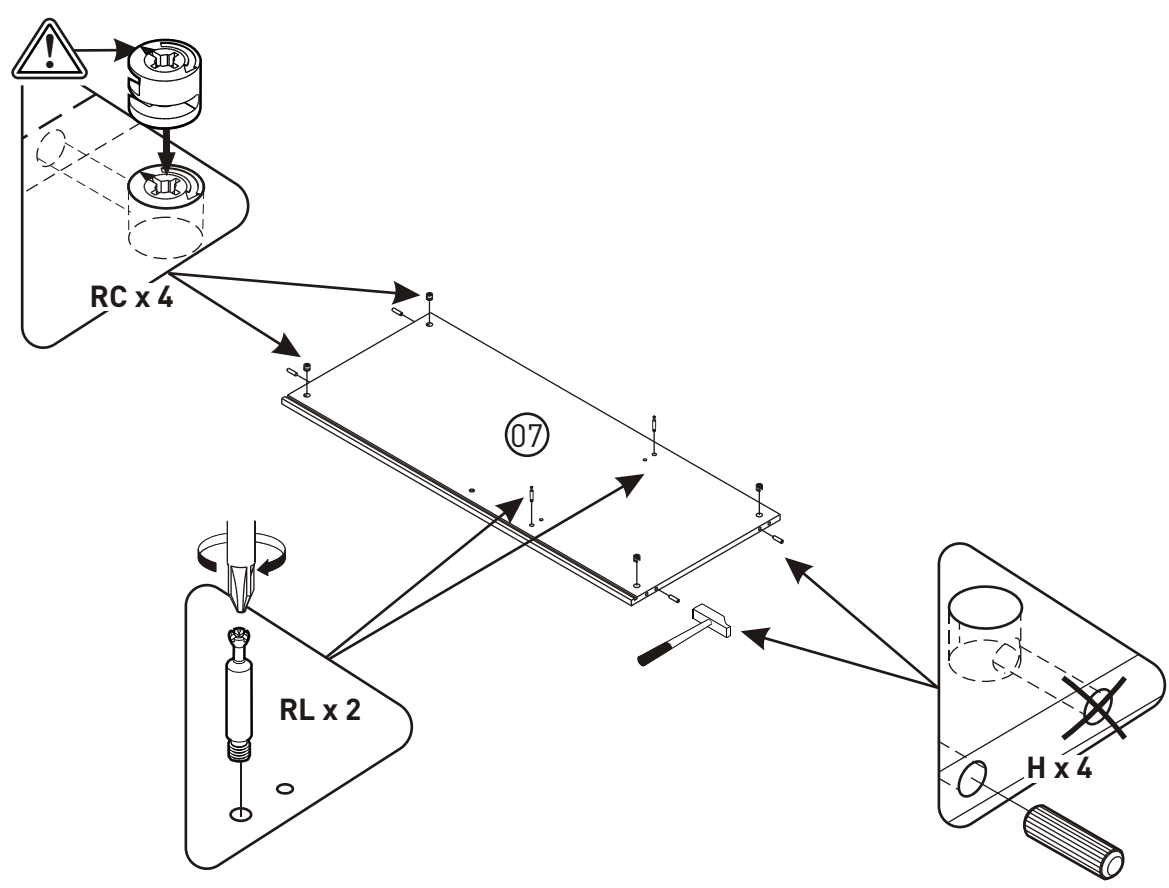




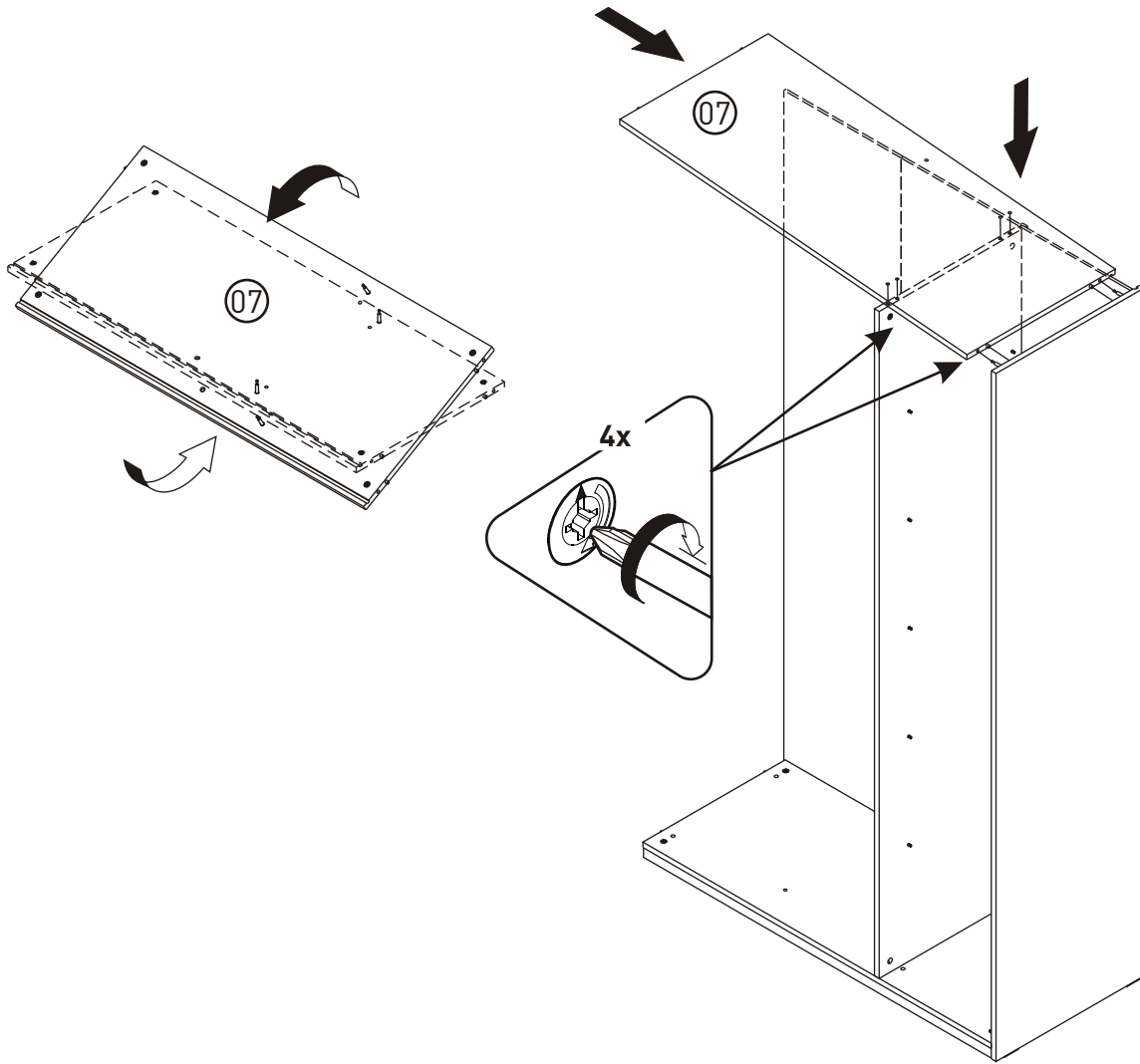
12



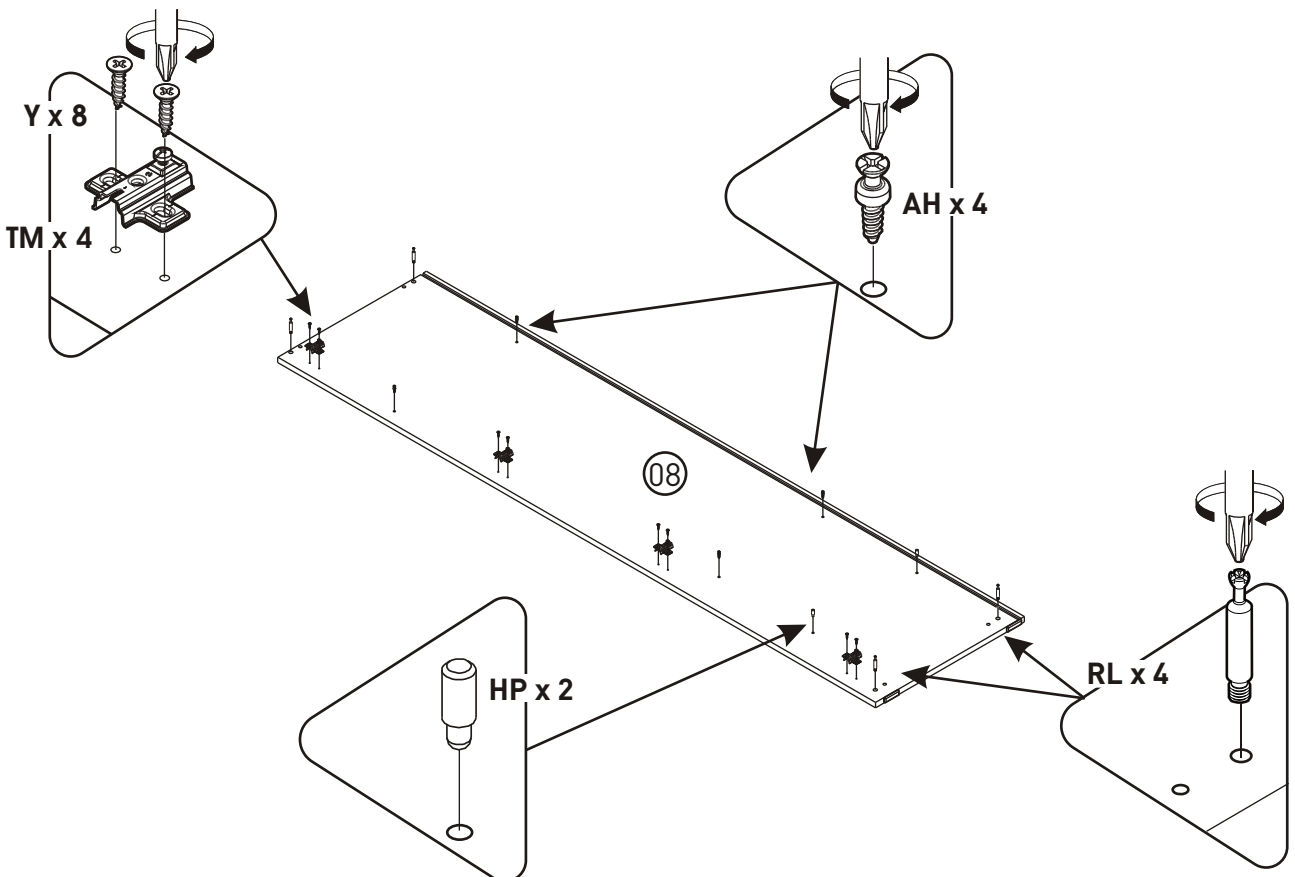
13



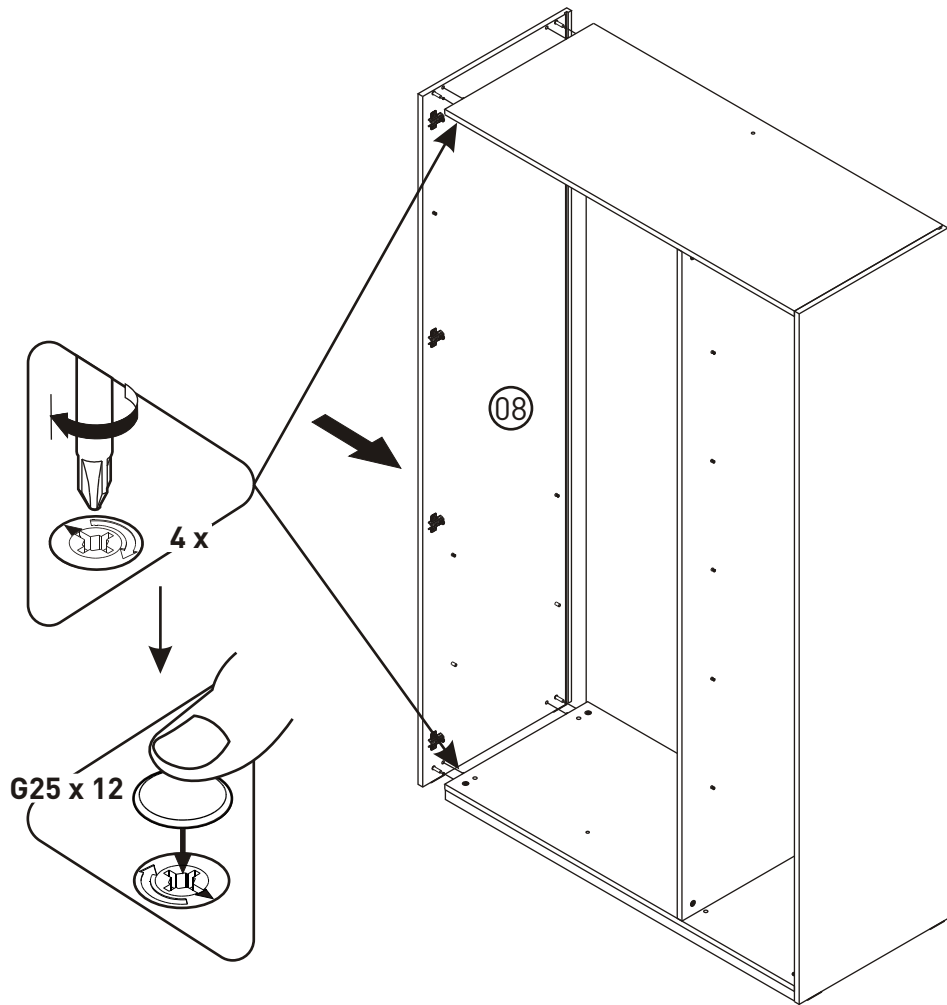
14



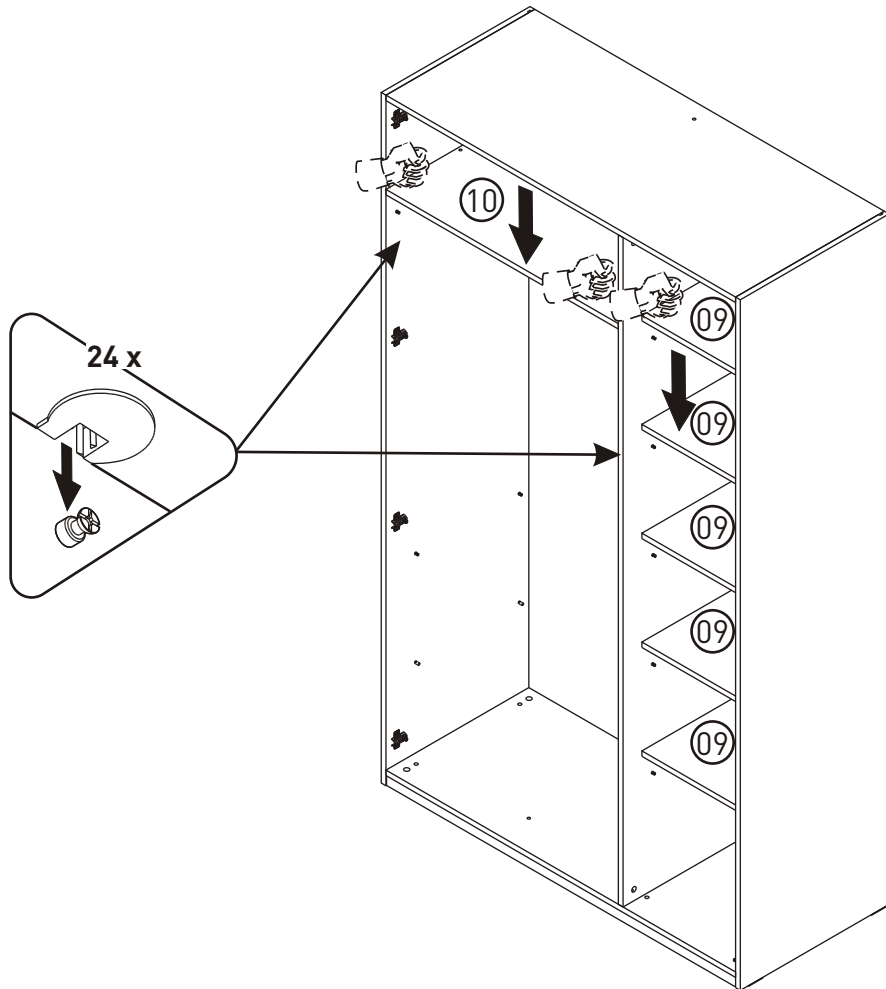
15



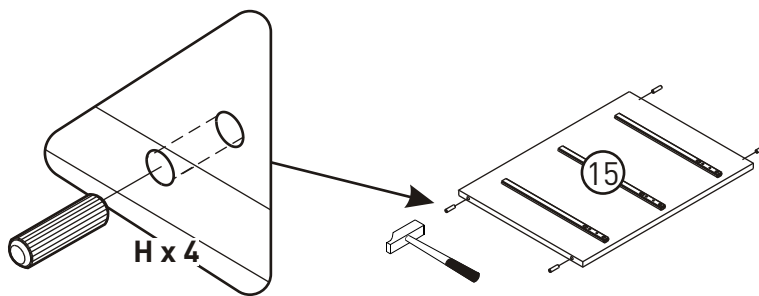
16



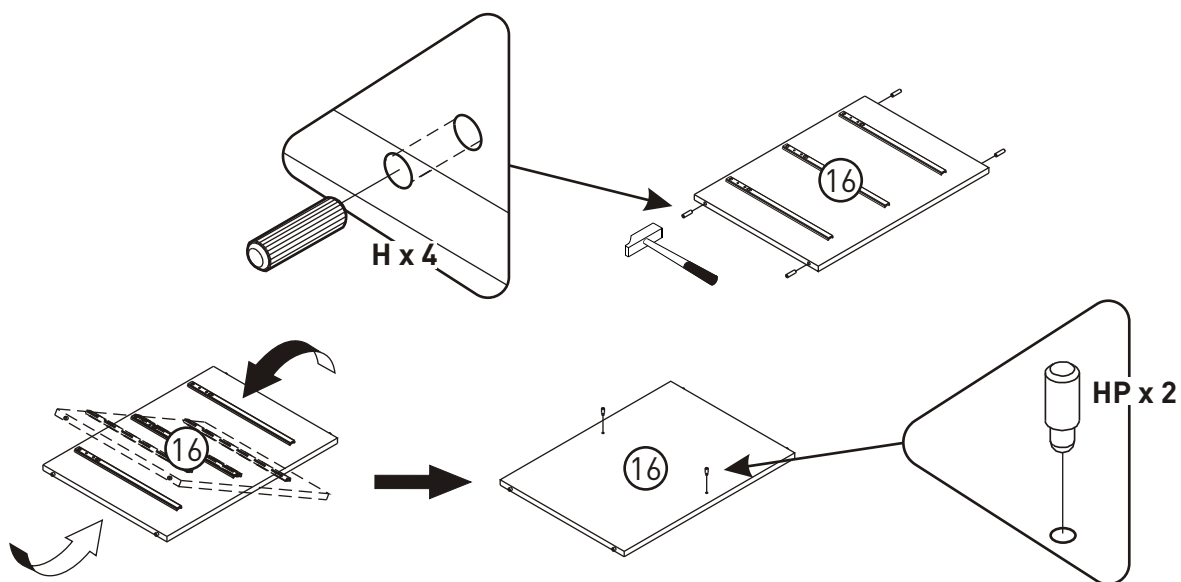
17



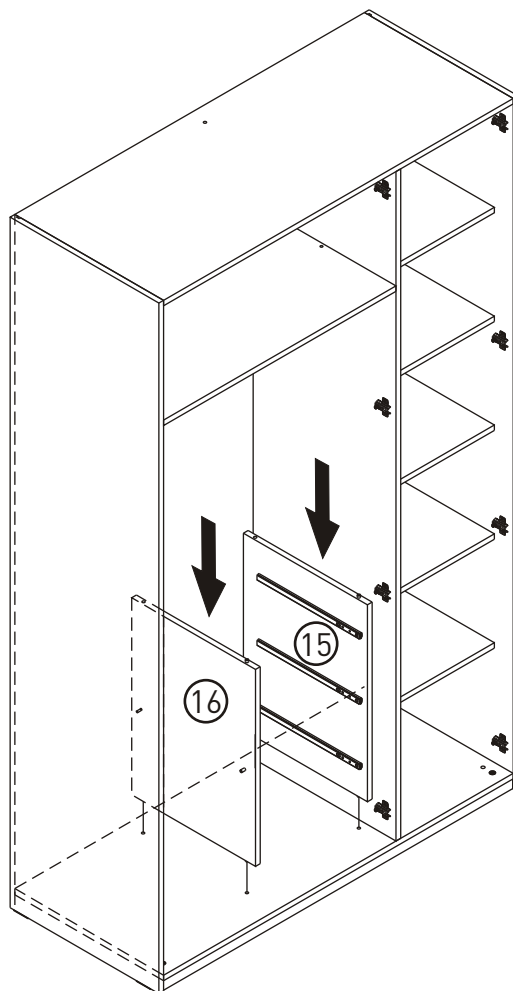
18



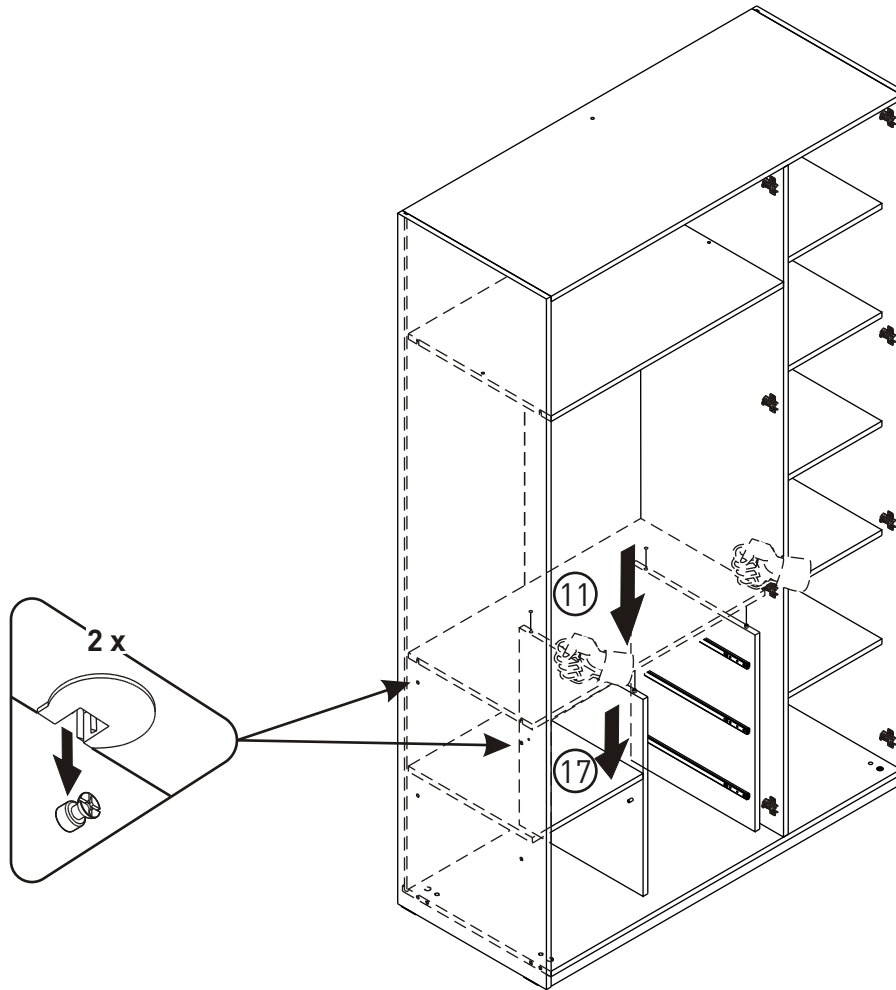
19



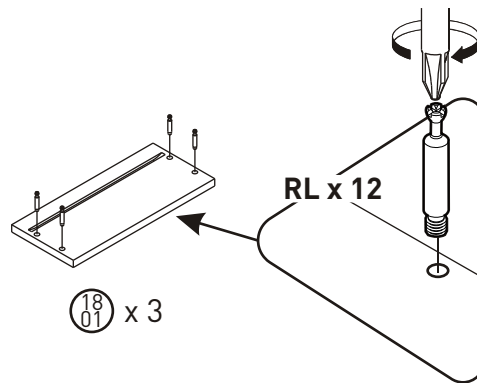
20



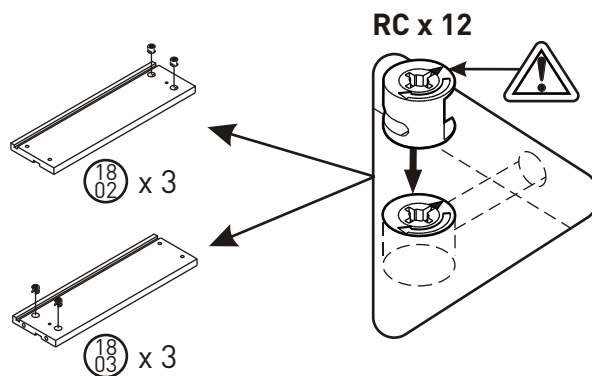
21



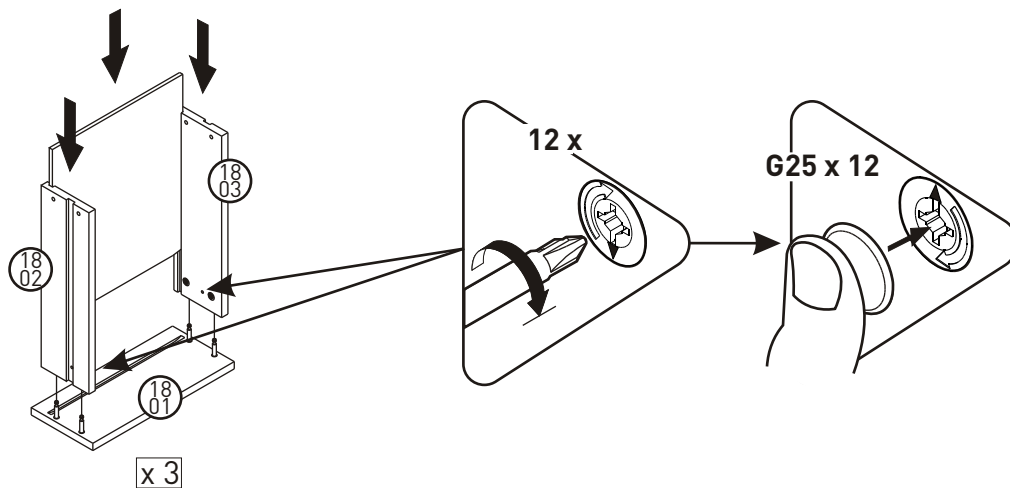
22



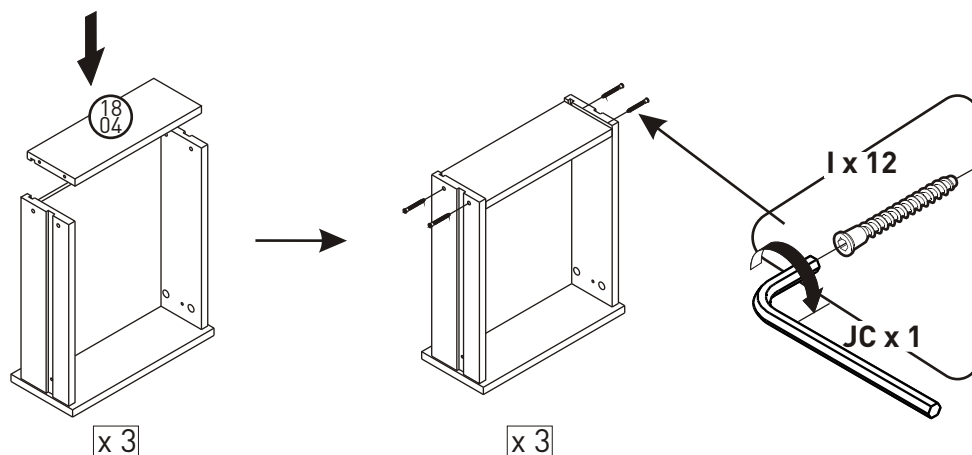
23



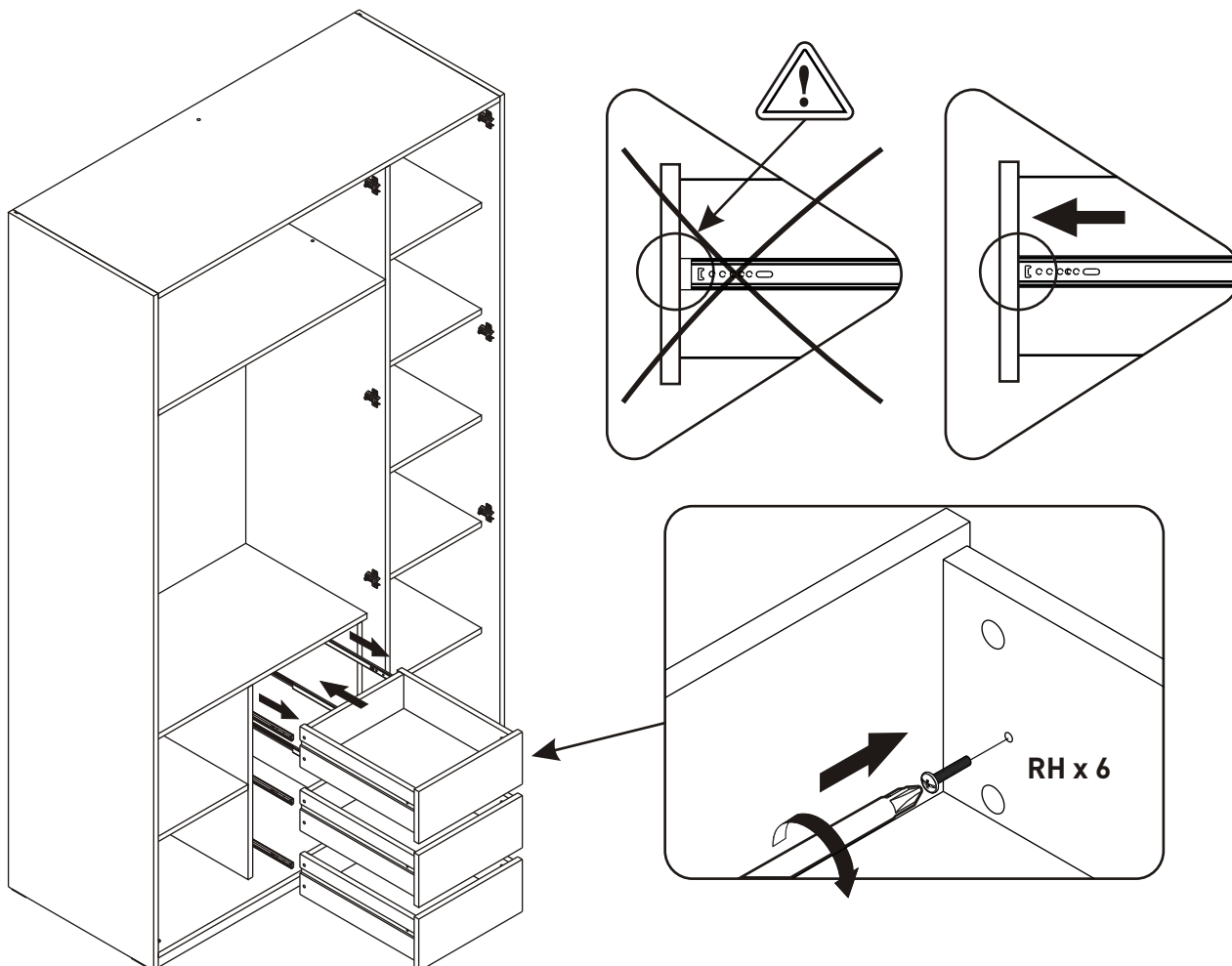
24



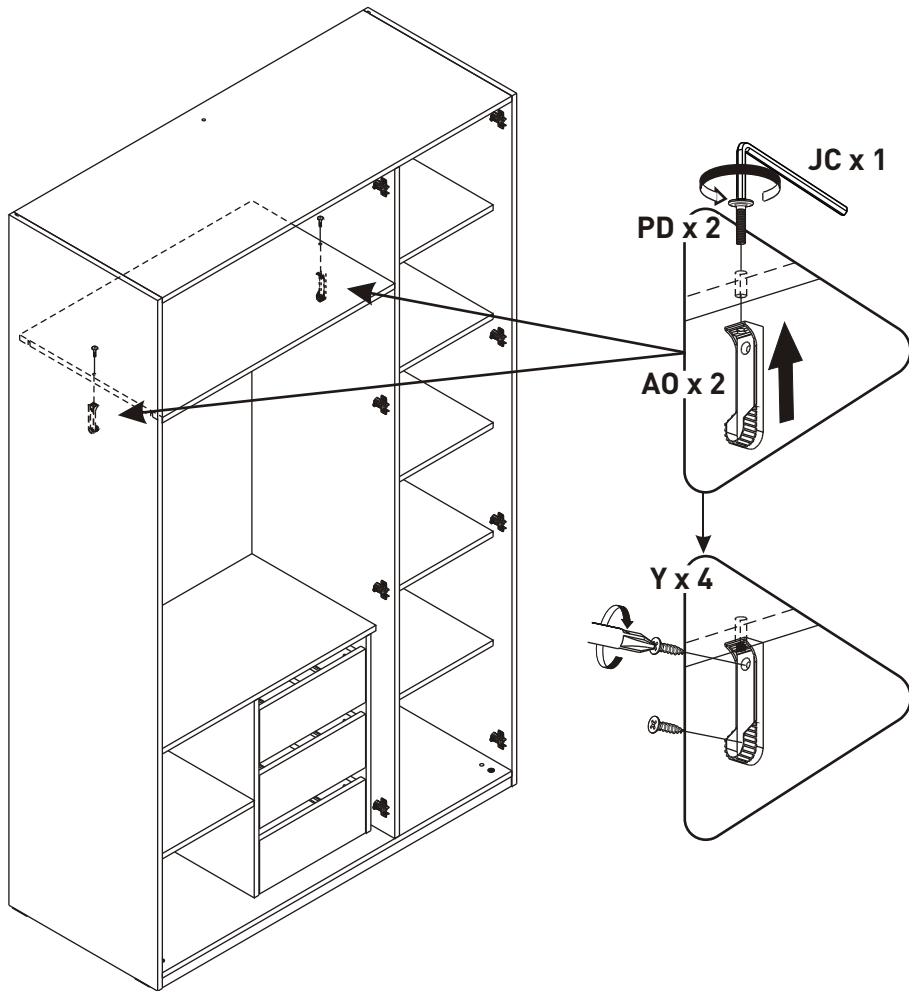
25



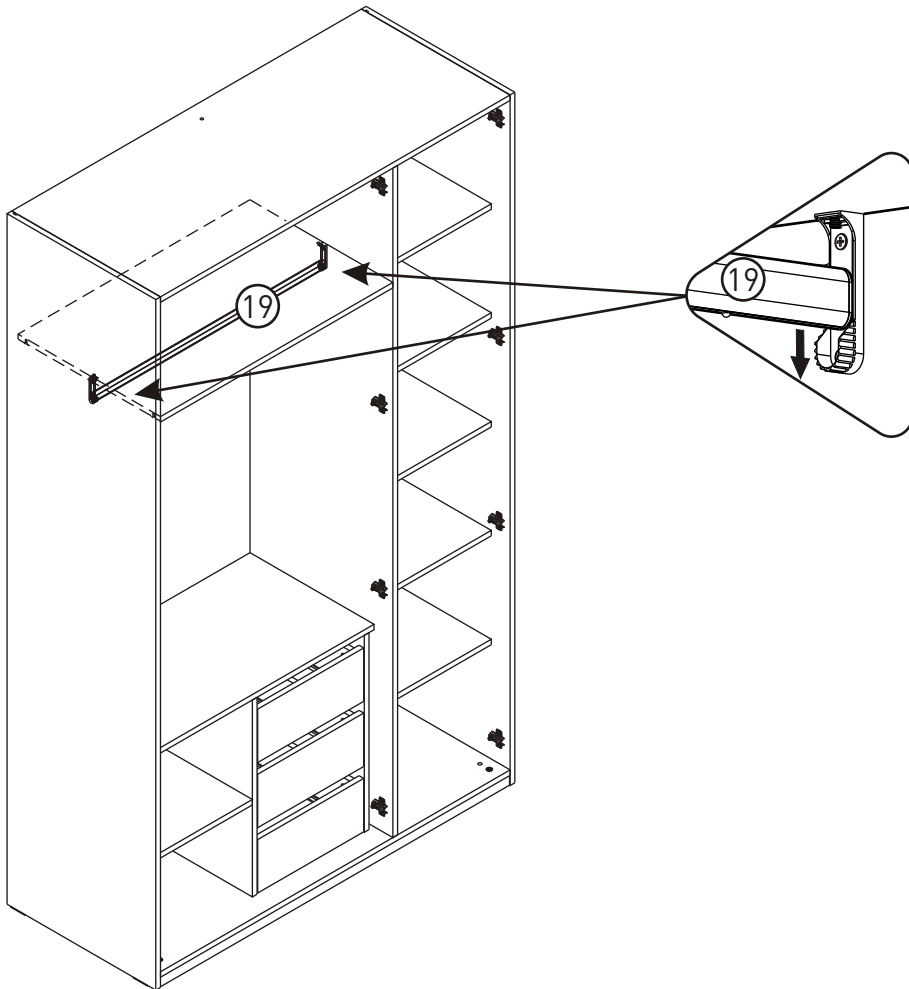
26



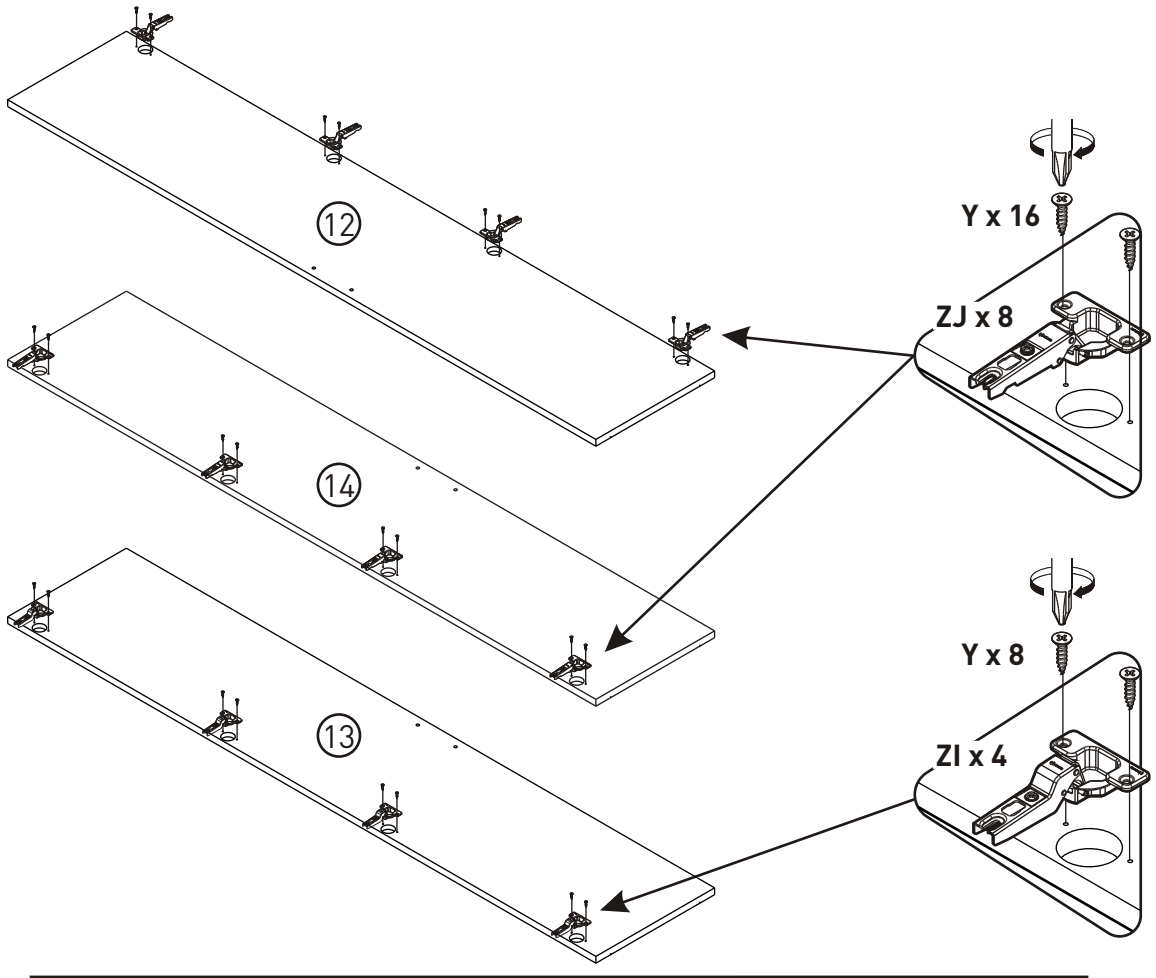
27



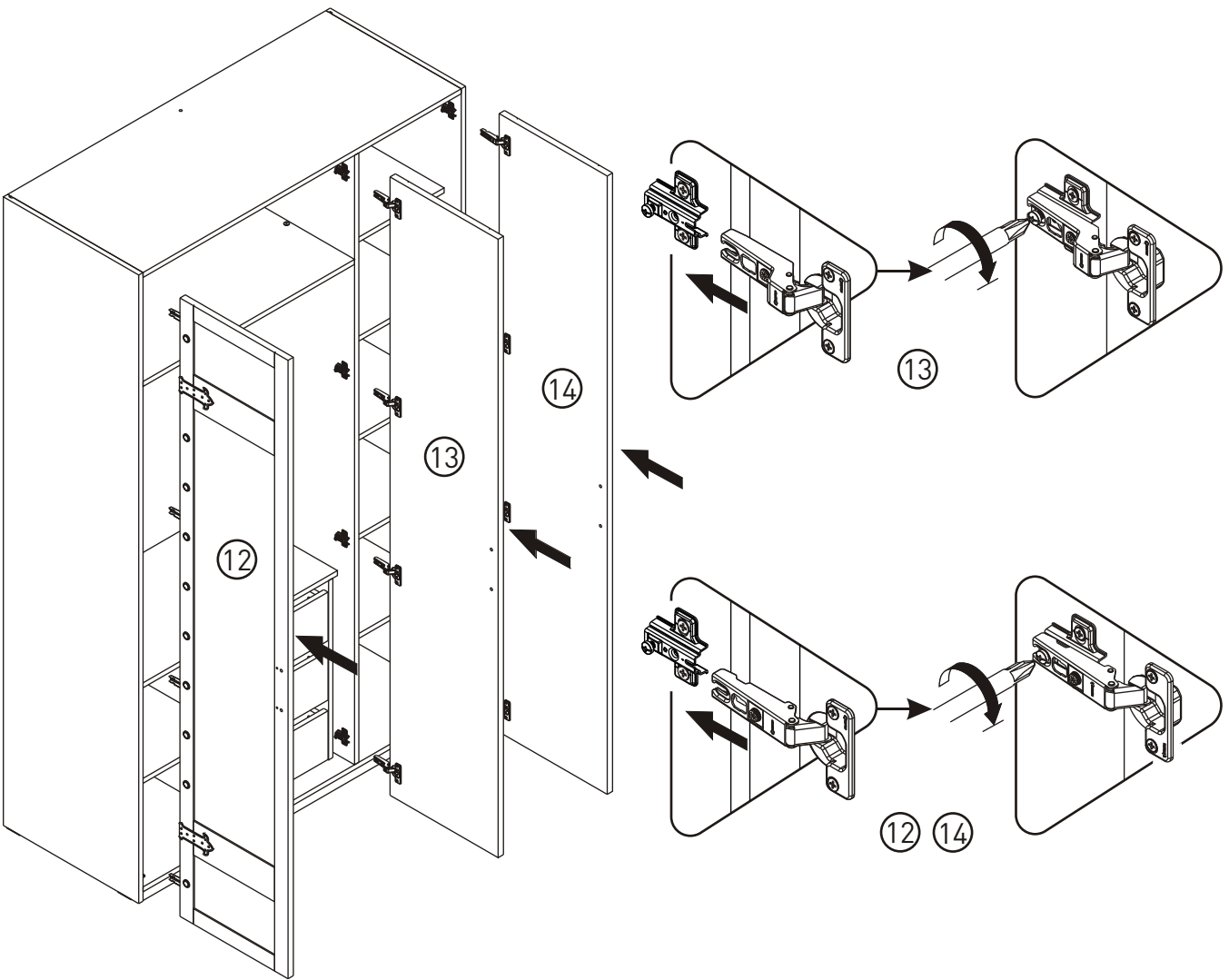
28



29

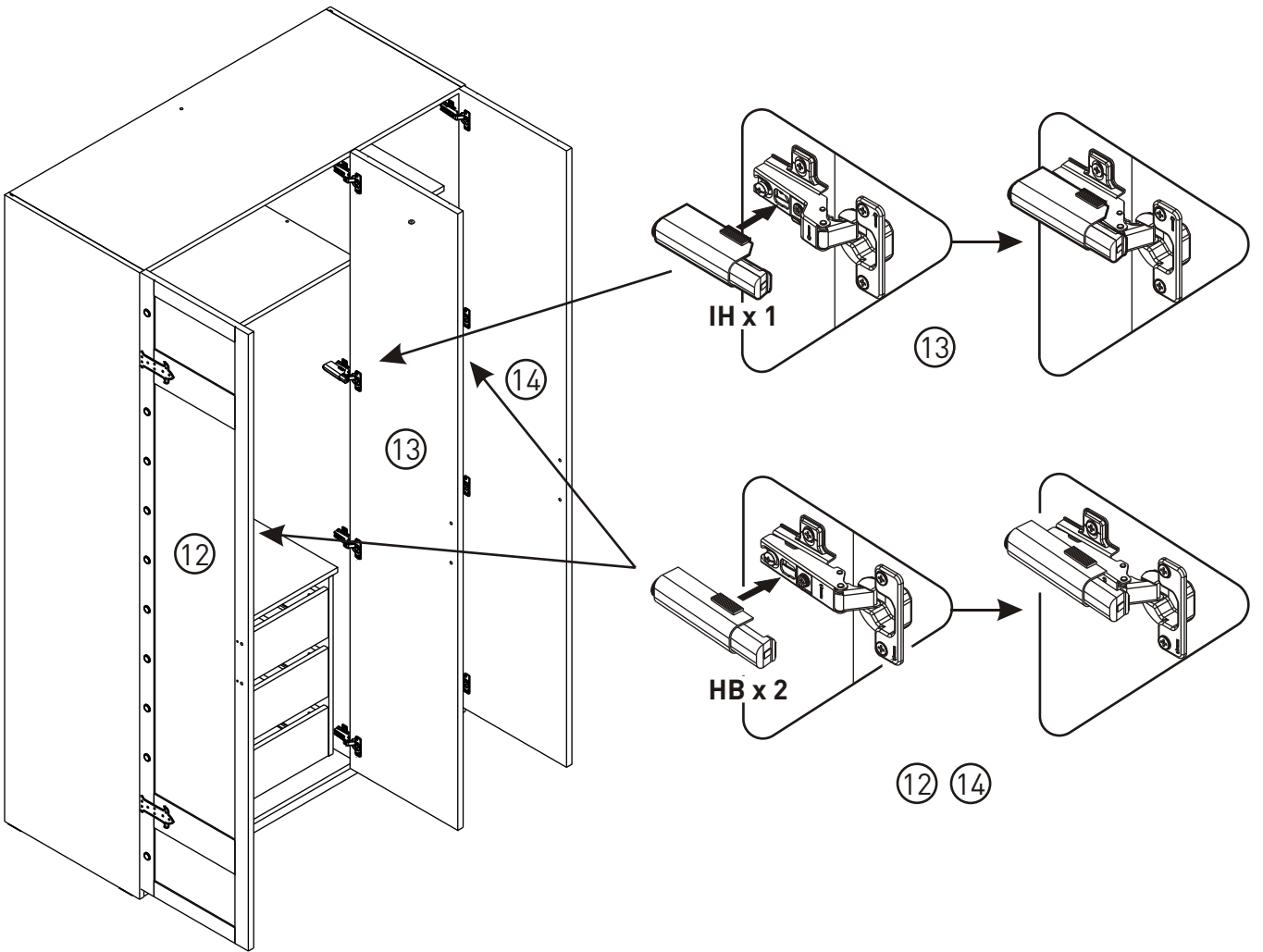


30

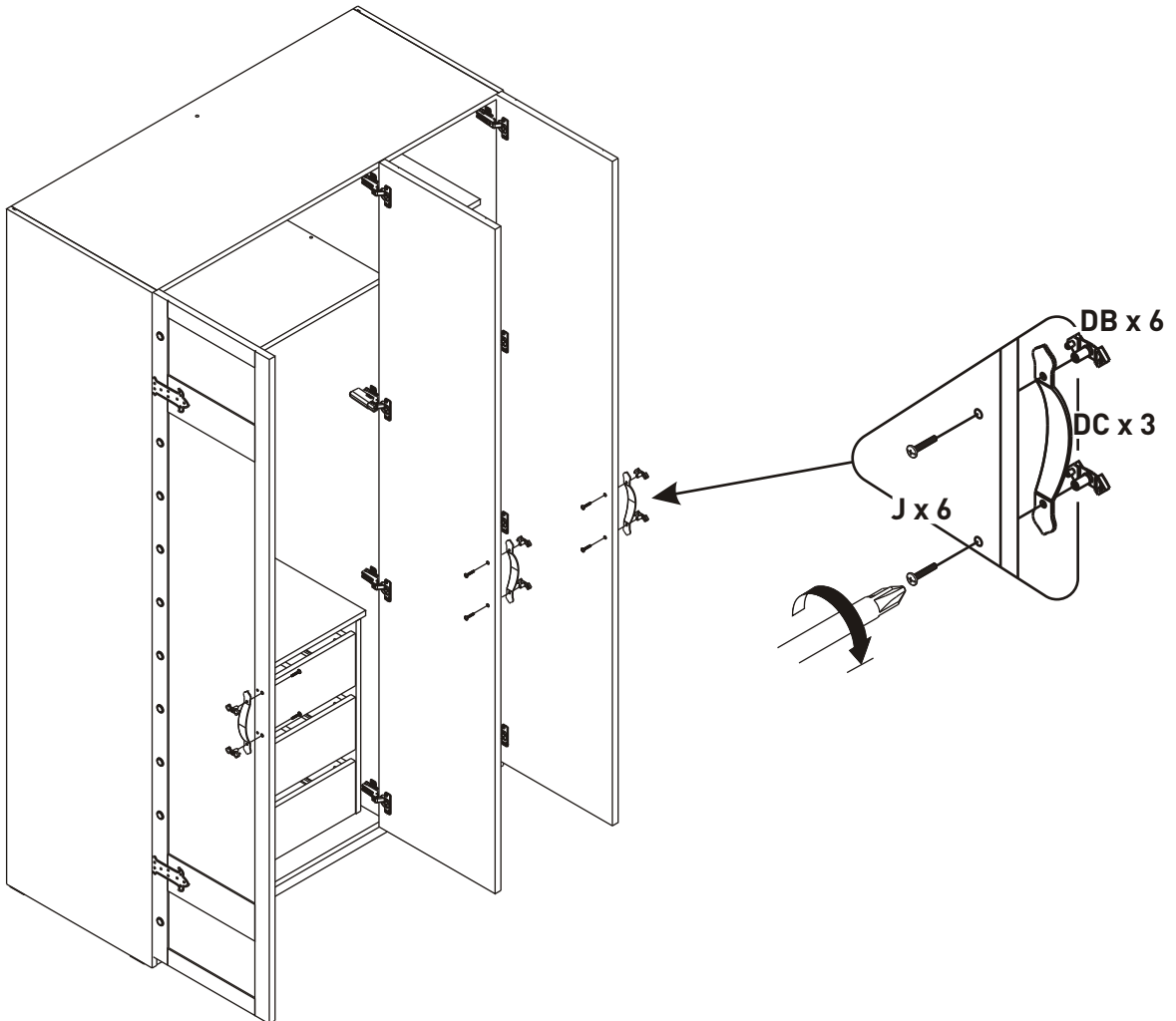


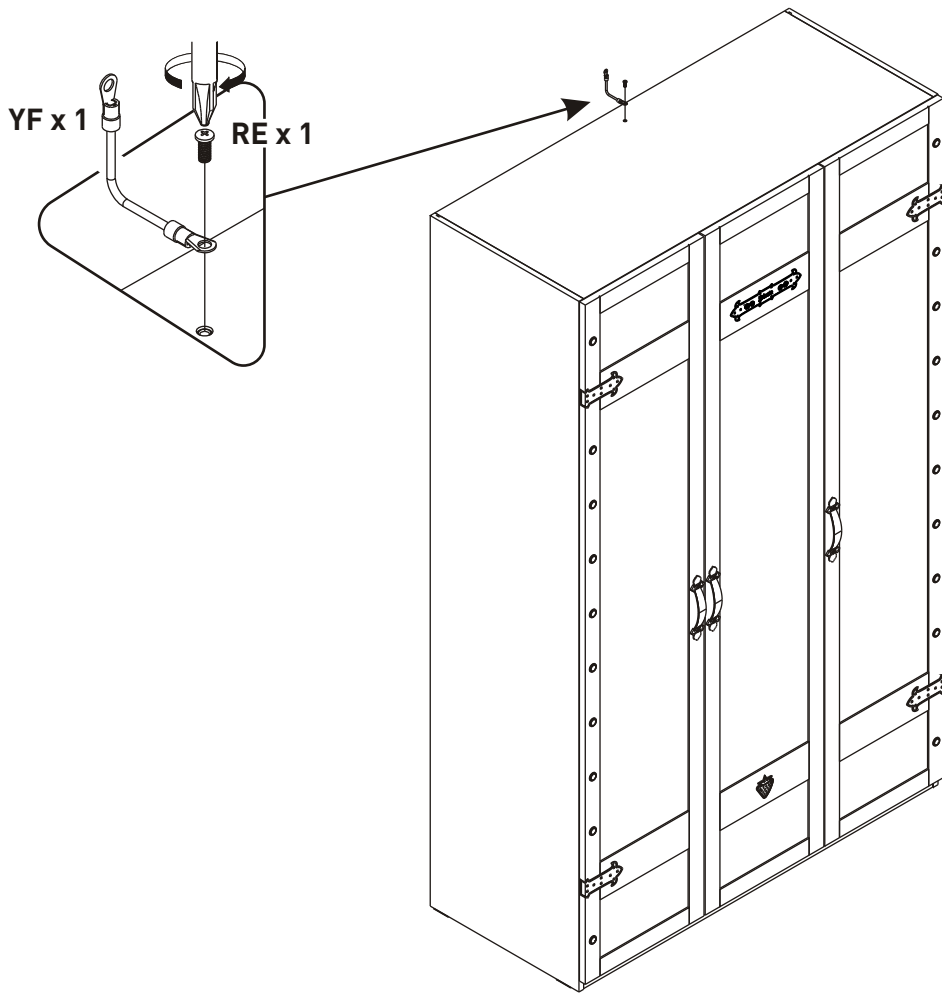


31

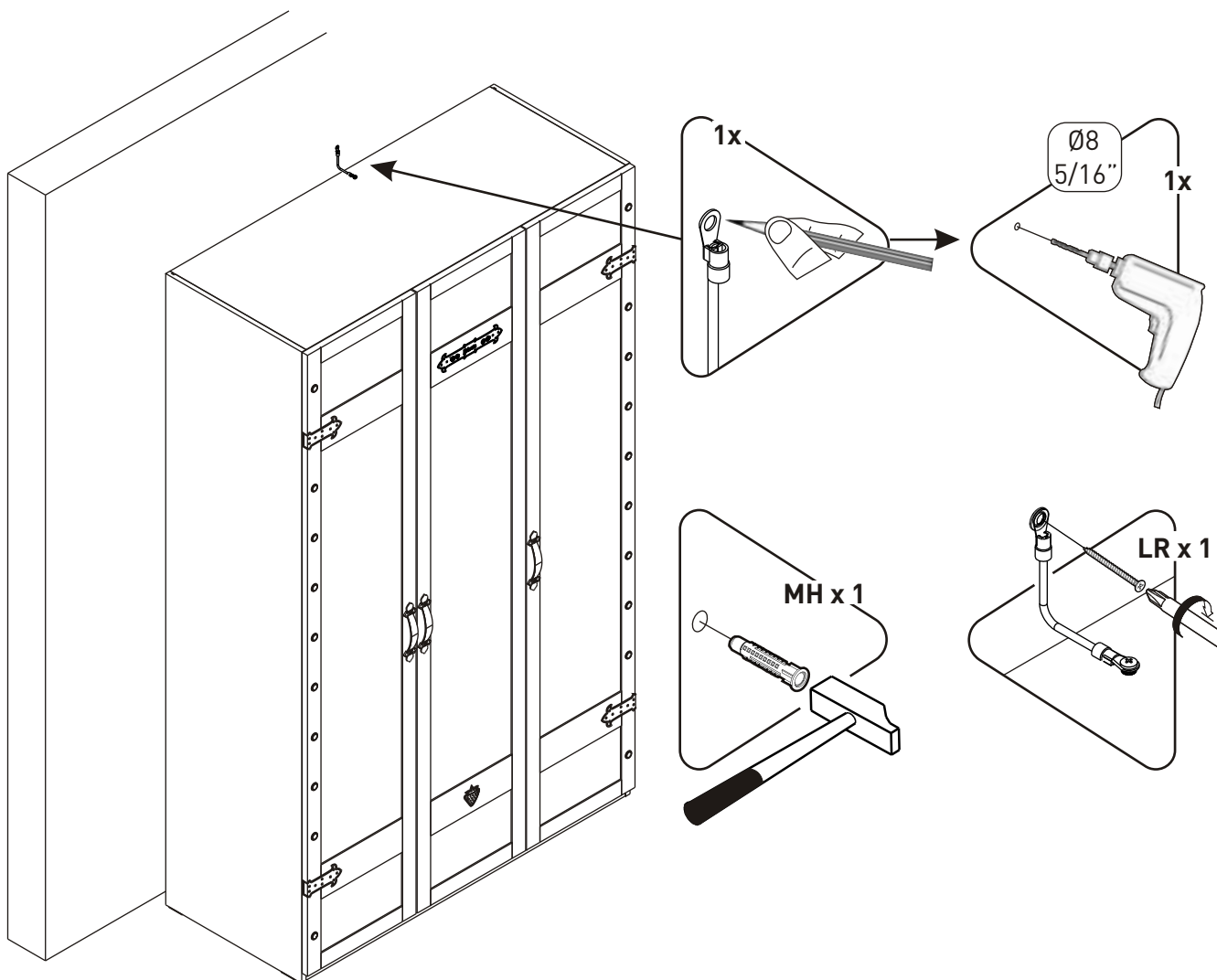


32

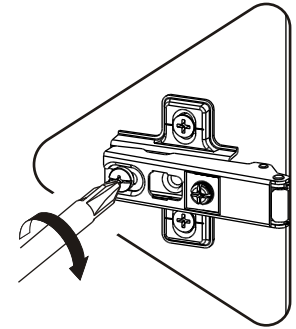
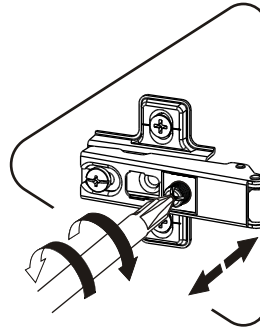
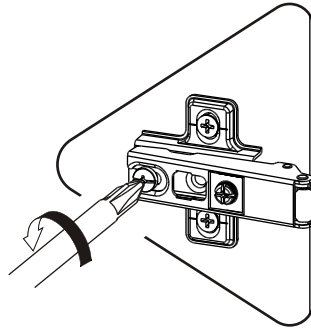
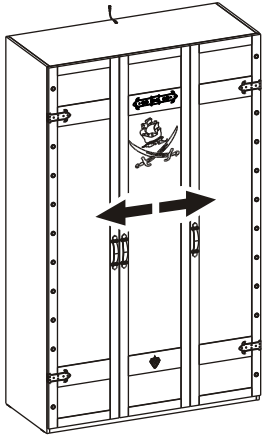
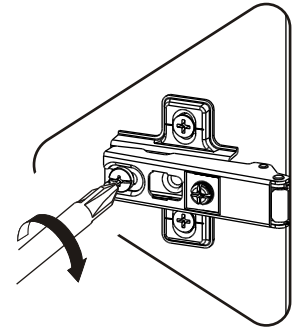
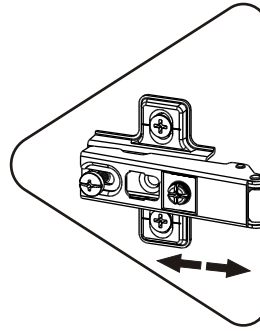
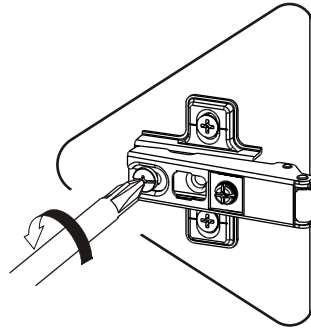
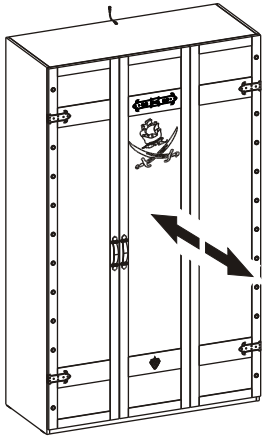




33



34



i

