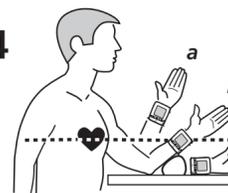
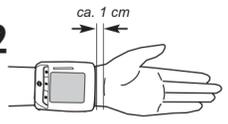


## DE Blutdruck-Messgerät BW 310

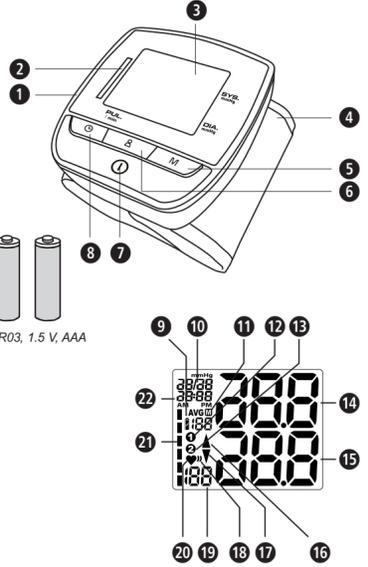


### Gebrauchsanweisung

Bitte sorgfältig lesen!



### DE Gerät und LCD-Anzeige



2 x LR03, 1.5 V, AAA

#### Bestimmungsgemäßer Gebrauch

- Dieses vollautomatische elektronische Blutdruckmessgerät ist zur Blutdruckmessung zu Hause bestimmt. Es handelt sich um ein nicht invasives Blutdruckmesssystem zur Messung des diastolischen und systolischen Blutdruckes und des Pulses an Erwachsenen unter Anwendung der oszillometrischen Technik mittels einer um das Handgelenk anzulegenden Manschette.

#### Gegenanzeigen

- Das Gerät ist nicht zur Blutdruckmessung an Kindern geeignet. Zur Nutzung an älteren Kindern befragen Sie Ihren Arzt.
- Personen mit Arrhythmien, Diabetes, Kreislaufproblemen oder einem Schlaganfall sollten das Gerät nach Anweisung Ihres Arztes benutzen.

#### Allgemeine Ursachen für Falschmessungen

- Vor einer Messung ruhen Sie sich 5-10 Minuten aus und essen Sie nichts, trinken Sie keinen Alkohol, rauchen Sie nicht, verrichten Sie keine körperliche Arbeit, betreiben Sie keinen Sport und baden Sie nicht. Alle diese Faktoren können das Messergebnis beeinflussen.
- Entfernen Sie Uhren und Schmuck vom Handgelenk, an dem gemessen wird.
- Messen Sie immer am selben Handgelenk (normalerweise links).
- Messen Sie Ihren Blutdruck regelmäßig, täglich zur gleichen Zeit, weil sich der Blutdruck im Tagesverlauf ändert.
- Alle Versuche des Patienten, seinen Arm abzustützen, können den Blutdruck erhöhen.
- Sorgen Sie für eine bequeme und entspannte Position und spannen Sie während der Messung keinen Muskel des Arms an, an dem gemessen wird. Falls notwendig, verwenden Sie ein Stützkißchen.
- Wenn das Handgelenk unter- oder oberhalb des Herzens liegt, kommt es zu einer Falschmessung.
- Eine lose sitzende oder offene Manschette verursacht eine falsche Messung.
- Durch wiederholte Messungen staut sich das Blut im Handgelenk, was zu einem falschen Ergebnis führen kann. Aufeinander folgende Blutdruckmessungen sollten mit 5-minütigen Pausen erfolgen oder nachdem der Arm so nach oben gehalten wurde, damit das angestaute Blut abfließen kann.

## DE Sicherheitshinweise



Lesen Sie die Gebrauchsanweisung, insbesondere die Sicherheitshinweise, sorgfältig durch, bevor Sie das Gerät einsetzen und bewahren Sie die Gebrauchsanweisung für die weitere Nutzung auf. Wenn Sie das Gerät an Dritte weitergeben, geben Sie unbedingt diese Gebrauchsanweisung mit.



- Das Gerät ist nur für den privaten Gebrauch bestimmt. Sollten Sie gesundheitliche Bedenken haben, sprechen Sie vor dem Gebrauch mit Ihrem Arzt.
  - Benutzen Sie das Gerät nur entsprechend seiner Bestimmung laut Gebrauchsanweisung. Bei Zweckenfremdung erlischt der Garantieanspruch.
  - Wenn Sie an Krankheiten leiden, wie z. B. arterielle Verschlusskrankheit, halten Sie vor der Anwendung des Gerätes Rücksprache mit Ihrem Arzt.
  - Das Gerät darf nicht zur Kontrolle der Herzfrequenz eines Schrittmachers verwendet werden.
  - Wie bei allen oszillometrischen Blutdruckmessgeräten, können bestimmte medizinische Verhältnisse zu ungenauen Messergebnissen führen. Dazu zählen unter anderem: Herzrhythmusstörungen, schwacher Blutdruck, Durchblutungsstörungen, Schockzustände, Diabetes, Schwangerschaft, Präeklampsie usw. Halten Sie daher Rücksprache mit Ihrem Arzt, bevor Sie das Gerät einsetzen.
  - Dieses Gerät eignet sich nicht für eine medizinische Diagnose. Die Messwerte dienen ausschließlich als Referenzinformation. Befragen Sie Ihren Arzt, um die für Sie notwendigen Behandlungen und Medikamente zu erfahren.
  - Die Arrhythmieerkennung dient nicht dem Ersatz einer professionellen Herzuntersuchung. Klären Sie ggf. mit Ihrem Arzt, welche Behandlungen oder Maßnahmen für Sie notwendig sind.
  - Bei Herzfrequenzabweichungen von 25% oder mehr des Durchschnittspulses während einer Messung können ungenaue Messungen oder Fehler entstehen. Die "Blutdruckklassifikation nach WHO" ersetzt keine medizinische Diagnose. Befragen Sie Ihren Arzt zur individuellen Beurteilung Ihres Blutdrucks.
  - Sollten während einer Messung Unannehmlichkeiten wie z. B. Schmerz am Handgelenk oder andere Beschwerden auftreten oder die Manschette unauffällig aufgepumpt werden, betätigen Sie die **STOPP**-Taste, um eine sofortige Entlüftung der Manschette zu erreichen. Lösen Sie die Manschette und nehmen Sie diese vom Handgelenk ab.
  - Wiederholte Blutdruckmessungen in hoher Zahl können zu unerwünschten Nebenwirkungen führen, z. B. zu Nervenquetschungen oder zu Blutgerinnseln.
  - Blutdruckmessungen - insbesondere bei häufiger Anwendung - können zu vorübergehenden Anwendungspuren auf der Haut führen. In Einzelfällen können diese Spuren über mehrere Tage sichtbar sein. Konsultieren Sie ggf. einen Arzt, um nähere Informationen zu erhalten.
  - Dieses Gerät ist nicht dafür bestimmt, durch Personen mit eingeschränkten physischen, sensorischen oder geistigen Fähigkeiten oder mangels Erfahrung und/oder mangels Wissen benutzt zu werden, es sei denn, sie werden durch eine für Ihre Sicherheit zuständige Person beaufsichtigt oder erhielten von ihr Anweisungen, wie das Gerät zu benutzen ist.
  - Dieses Blutdruckmessgerät ist für Erwachsene bestimmt. Ein Gebrauch an Säuglingen und Kindern ist nicht zulässig. Konsultieren Sie einen Arzt, wenn Sie das Gerät bei Jugendlichen einsetzen möchten.
  - Kinder dürfen das Gerät nicht verwenden. Medizinprodukte sind kein Spielzeug!
  - Das Verschlucken von Kleinteilen wie Verpackungsmaterial, Batterie, Batteriefachdeckel usw. kann zum Erstickern führen.
  - Vor dem Gebrauch des Gerätes ist der Nutzer verpflichtet, festzustellen, dass das Gerät sicher und ordentlich funktioniert.
  - Das Gerät darf nur unter den in den "technischen Daten" angegebenen Umgebungsbedingungen benutzt werden, da es sonst zu einer ungenauen Messergebnisanzeige kommt.
  - Das Gerät darf nicht in strahlungsintensiven Räumen oder im Umfeld von strahlungsintensiven Geräten wie z. B. Radiosender, Mobiltelefonen oder Mikrowellen betrieben werden. Dadurch können Funktionsstörungen oder inkorrekte Messwerte auftreten.
  - Betreiben Sie das Gerät nicht in der Nähe von brennbarem Gas (z. B. Btätubungs gas, Sauerstoff oder Wasserstoff) oder brennbarer Flüssigkeit (z. B. Alkohol).
  - Messen Sie den Blutdruck nicht, wenn gleichzeitig andere Messungen am selben Körperteil vorgenommen werden, da diese dadurch gestört werden bzw. ausfallen können.
  - Nach einer Lymphknotenentfernung sollte der Arzt befragt werden, bevor eine Blutdruckmessung mit diesem Gerät vorgenommen wird.
  - Legen Sie die Manschette nie über verletzte Hautstellen oder bei bestehendem Katheteranschluss an.
  - Legen Sie die Manschette an keinem anderen Körperteil als dem linken Handgelenk an.
  - Vor dem Anlegen der Manschette stellen Sie sicher, dass diese keine Falten aufweist. Dies könnte zu Quetschungen führen.
  - Die Manschettengröße sollte passend zum Handgelenkumfang gewählt werden. Nicht passende Manschetten führen zu ungenauen Messergebnissen.
  - Die Manschette darf nicht über der Kleidung angelegt werden. Dies kann zu ungenauen Messergebnissen oder zu Verletzungen führen!
  - Knicken oder falten Sie die Manschette nicht und ziehen Sie sie nicht über scharfe Kanten.
  - Nehmen Sie keine Veränderungen am Gerät vor.
  - Im Falle von Störungen reparieren Sie das Gerät nicht selbst. Lassen Sie Reparaturen nur von autorisierten Servicestellen durchführen.
  - Schützen Sie das Gerät vor Feuchtigkeit. Sollte dennoch einmal Flüssigkeit in das Gerät eindringen, müssen die Batterien sofort entfernt und weitere Anwendungen vermieden werden. Setzen Sie sich in diesem Fall mit Ihrem Fachhändler in Verbindung oder informieren Sie uns direkt.
  - Extreme Temperaturen, Feuchtigkeit oder Höhen können die Leistungsfähigkeit des Gerätes beeinträchtigen.
  - Verwenden Sie zur Reinigung des Gerätes keinesfalls Verdüner (Lösungsmittel), Alkohol oder Benzin.
  - Bewahren Sie das Gerät vor schweren Schlägen und lassen Sie es nicht fallen.
  - Stecken Sie keine Objekte in die Geräteöffnungen und drücken Sie die Tasten nicht mit Gewalt oder mit der Hilfe von spitzen Gegenständen nieder, da dies das Gerät beschädigen könnte.
  - Entfernen Sie die Batterien, wenn Sie das Gerät längere Zeit nicht benutzen.
- #### BATTERIE-SICHERHEITSHINWEISE
- Batterien nicht auseinander nehmen!
  - Erneuern Sie die Batterien, wenn das Batterie-Symbol im Display erscheint.
  - Schwache Batterien umgehend aus dem Batteriefach entfernen, weil sie auslaufen und das Gerät beschädigen können!
  - Erhöhte Auslaufgefahr, Kontakt mit Haut, Augen und Schleimhäuten vermeiden! Bei Kontakt mit Batteriesäure die betroffenen Stellen sofort mit reichlich klarem Wasser spülen und umgehend einen Arzt aufsuchen!
  - Sollte eine Batterie verschluckt worden sein, ist sofort ein Arzt aufzusuchen! Immer alle Batterien gleichzeitig austauschen!
  - Nur Batterien des gleichen Typs einsetzen, keine unterschiedlichen Typen oder gebrauchte und neue Batterien miteinander verwenden!
  - Legen Sie Batterien korrekt ein, beachten Sie die Polarität!
  - Batterien von Kindern fernhalten!
  - Batterien nicht wiederaufladen! **Es besteht Explosionsgefahr!**
  - Nicht kurzschließen! **Es besteht Explosionsgefahr!**
  - Nicht ins Feuer werfen! **Es besteht Explosionsgefahr!**
  - Werfen Sie verbrauchte Batterien und Akkus nicht in den Hausmüll, sondern in den Sondermüll oder in eine Batterie-Sammelstation im Fachhandel!

#### Gerät und LCD-Anzeige

- 1 Batteriefach-Deckel
- 2 Blutdruck-Indikator (grün - gelb - orange - rot)
- 3 LCD-Anzeige (Display)
- 4 Handgelenk-Manschette
- 5 M - Taste (Speicherabruf)
- 6  $\frac{\square}{\square}$  - Taste (Benutzereinstellung)
- 7  $\odot$  - Taste (START/STOPP)
- 8  $\odot$  - Taste (Uhrzeit / Datum)
- 9 Batteriewechsel-Symbol
- 10 Durchschnittswert
- 11 Speicherplatz-Nummer
- 12 Benutzerspeicher 1
- 13 Benutzerspeicher 2
- 14 Anzeige des Systolischen Drucks
- 15 Anzeige des Diastolischen Drucks
- 16 Aufpumpsymbol
- 17 Luftblask-Symbol
- 18 Arrhythmie-Anzeige (Herzrhythmusstörung)
- 19 Anzeige der Pulsfrequenz
- 20 Pulssymbol
- 21 Blutdruck-Indikator
- 22 Anzeige von Uhrzeit / Datum

#### Was ist Blutdruck?

Blutdruck ist der Druck, der bei jedem Herzschlag in den Gefäßen entsteht. Wenn sich das Herz zusammenzieht (= Systole) und Blut in die Arterien pumpt, führt das zu einem Druckanstieg. Dessen höchster Wert wird als systolischer Druck bezeichnet und bei einer Blutdruckmessung als erster Wert gemessen. Wenn der Herzmuskel erschlafft, um neues Blut aufzunehmen, sinkt auch der Druck in den Arterien. Sind die Gefäße entspannt, wird der zweite Wert – der diastolische Druck – gemessen.

#### Wie funktioniert die Messung?

Das **MEDISANA BW 310** ist ein Blutdruckmessgerät, das für die Blutdruckmessung am Handgelenk bestimmt ist. Die Messung erfolgt hier durch einen Mikroprozessor, der über einen Drucksensor die Druckschwankungen auswertet, die beim Aufpumpen und Ablassen der Blutdruckmanschette über die Arterie entstehen.

#### Blutdruckklassifikation nach WHO

Diese Werte wurden von der Weltgesundheitsorganisation (WHO) ohne Berücksichtigung des Alters festgelegt.

<b>Niedriger Blutdruck</b>	systolisch <100	diastolisch <60
<b>Normaler Blutdruck</b>	(grüner Anzeigebereich $\odot$ / $\odot$ )	systolisch 100 - 139 diastolisch 60 - 89

#### Formen des Bluthochdrucks

<b>Leichter Bluthochdruck</b>	(gelber Anzeigebereich $\odot$ / $\odot$ )	systolisch 140 – 159 diastolisch 90 – 99
<b>Mittlerer Bluthochdruck</b>	(oranjer Anzeigebereich $\odot$ / $\odot$ )	systolisch 160 – 179 diastolisch 100 – 109
<b>Starker Bluthochdruck</b>	(roter Anzeigebereich $\odot$ / $\odot$ )	systolisch $\geq$ 180 diastolisch $\geq$ 110

**! WARNUNG**  
Zu niedriger Blutdruck stellt auch ein Gesundheitsrisiko dar!  
Schwindelanfälle können zu gefährlichen Situationen führen (z. B. auf Treppen oder im Straßenverkehr)!

#### Beeinflussung und Auswertung der Messungen

- Messen Sie Ihren Blutdruck mehrfach, speichern Sie die Ergebnisse und vergleichen Sie diese dann miteinander. Ziehen Sie keine Rückschlüsse aus einem einzigen Ergebnis.
- Ihre Blutdruckwerte sollten immer von einem Arzt beurteilt werden, der auch mit Ihrer medizinischen Vorgeschichte vertraut ist. Wenn Sie das Gerät regelmäßig benutzen und die Werte für Ihren Arzt aufzeichnen, sollten Sie auch von Zeit zu Zeit Ihren Arzt über den Verlauf informieren.
- Bedenken Sie bei den Blutdruckmessungen, dass die täglichen Werte von vielen Faktoren abhängen. So beeinflussen Rauchen, Alkoholgenuß, Medikamente und körperliche Arbeit die Messwerte in unterschiedlicher Weise.
- Messen Sie Ihren Blutdruck vor den Mahlzeiten.
- Bevor Sie Ihren Blutdruck messen, sollten Sie sich mindestens 5-10 Minuten ausruhen.
- Wenn Ihnen der systolische oder der diastolische Wert der Messung trotz korrekter Handhabung des Gerätes ungewöhnlich erscheinen (zu hoch oder zu niedrig) und sich dies mehrmals wiederholt, dann informieren Sie Ihren Arzt. Dies gilt auch, wenn in seltenen Fällen ein unregelmäßiger oder sehr schwacher Puls keine Messungen ermöglicht.

#### Inbetriebnahme

##### Batterien einsetzen / wechseln

Bevor Sie ihr Gerät benutzen können, müssen Sie die beiliegenden Batterien einsetzen. An der linken Seite des Gerätes befindet sich der Deckel des Batteriefaches **1**. Öffnen Sie ihn, indem Sie ihn nach außen abziehen. Setzen Sie die 2 beiliegenden 1,5 V Batterien, Typ AAA LR03, ein. Achten Sie dabei auf die Polarität (wie im Batteriefachdeckel markiert). Schließen Sie das Batteriefach wieder. Wechseln Sie die Batterien sofort aus, wenn das halbe Batteriewechsel-Symbol  $\odot$   $\square$  im Display **3** blinkt und gleichzeitig "E" erscheint oder wenn im Display nichts angezeigt wird, nachdem das Gerät eingeschaltet wurde. Erscheint das halbe Batteriewechsel-Symbol  $\odot$   $\square$  dauerhaft und "E" wird angezeigt, sind die Batterien bereits schwach. Bei vollem Batteriewechsel-Symbol  $\odot$   $\square$  sind die Batterien gut.

#### Einstellung

Nach dem Einlegen der Batterien müssen Sie Uhrzeit und Datum korrekt einstellen - das Gerät befindet sich automatisch im Einstellungsmodus. Sie können den Einstellungsmodus auch ohne Wechsel der Batterien aufrufen, indem Sie die  $\odot$ -Taste **7** bei eingeschaltetem Gerät für ca. 3 Sekunden drücken und halten.

##### 1. Einstellung der Jahreszahl:

Der Eingabeplatz für das Jahr blinkt. Drücken Sie die **M**-Taste **5** so oft, bis die gewählte Jahreszahl erscheint. Zur Bestätigung der Jahreszahl drücken Sie die  $\odot$ -Taste **8**. Danach gelangen Sie zur Einstellung von Monat und Tag.

##### 2. Einstellung von Monat und Tag:

Der Eingabeplatz für den Monat blinkt. Drücken Sie die **M**-Taste **5** so oft, bis der gewünschte Monat erscheint. Zur Bestätigung des Monats drücken Sie die  $\odot$ -Taste **8**. Fahren Sie mit der Einstellung des Tages fort. Verfahren Sie wie bei der Einstellung des Monats. Drücken Sie die **M**-Taste **5** so oft, bis der gewünschte Tag erscheint. Zur Bestätigung des Tages drücken Sie die  $\odot$ -Taste **8**. Danach gelangen Sie zur Einstellung der Tageszeit.

##### 3. Einstellung der Tageszeit:

Der Eingabeplatz für die Stunde blinkt. Drücken Sie die **M**-Taste **5** so oft, bis die gewählte Stunde erscheint. Zur Bestätigung der Stunde drücken Sie die  $\odot$ -Taste **8**. Im Anschluss blinkt der Eingabeplatz für die Minute. Verfahren Sie wie bei der Einstellung der Stunde. Damit ist der Einstellungsprozess abgeschlossen. Es erscheint die aktuelle Uhrzeit und das Datum im Display. Drücken Sie die  $\odot$ -Taste **7**, um das Gerät auszuschalten. Bei Batteriewechsel gehen die Eingaben verloren und müssen neu vorgenommen werden.

#### Einstellung des Benutzerspeichers

Das **MEDISANA** Handgelenk-Blutdruckmessgerät **BW 310** bietet die Möglichkeit, die gemessenen Werte zwei unterschiedlichen Speichern zuzuordnen. In jedem Speicher stehen 60 Plätze zur Verfügung. Nach dem Einschalten des Gerätes (Drücken Sie die  $\odot$ -Taste **8** zum Einschalten), drücken Sie die  $\frac{\square}{\square}$ -Taste **6** zur Auswahl des Benutzers **1** oder **2**. Diese Auswahl wird vom Gerät gespeichert und bei der nächsten Messung bzw. Datenspeicherung verwendet - solange, bis ein anderer Benutzerspeicher gewählt wird. Drücken Sie dann die  $\odot$ -Taste **7**, um das Gerät auszuschalten.

#### Anlegen der Manschette

1. Bringen Sie die saubere Manschette am linken unbedeckten Handgelenk an, mit dem Handteller nach oben (Abb.1).
2. Der Abstand zwischen Manschette und Handteller muss ca. 1 cm betragen (Abb.2).
3. Binden Sie das Klettband fest um Ihr Handgelenk, jedoch nicht zu fest, um das Messergebnis nicht zu verfälschen (Abb.3).

#### Die richtige Messposition

- Führen Sie die Messung im Sitzen durch.
- Entspannen Sie Ihren Arm und legen Sie ihn locker auf, z. B. auf einem Tisch.
- Heben Sie das Handgelenk so, dass sich die Druckmanschette in Herzhöhe befindet (Abb.4, **a** = Position zu hoch, **b** = Position richtig, **c** = Position zu niedrig).
- Verhalten Sie sich während der Messung ruhig; Bewegen Sie sich nicht und sprechen Sie nicht, da sich sonst die Messergebnisse verändern können.

#### Den Blutdruck messen

- Nachdem Sie die Manschette ordnungsgemäß angelegt haben, kann mit der Messung begonnen werden.
1. Schalten Sie das Gerät ein, indem Sie die  $\odot$ -Taste **7** drücken. Durch Druck auf diese Taste wird ebenfalls sofort die Messung gestartet.
  2. Das Gerät ist messbereit und der Durchschnittswert der letzten 3 Messungen sowie die letzte Speicherplatz-Nummer erscheinen kurz. Automatisch pumpt es langsam die Manschette auf, um Ihren Blutdruck zu messen.
  3. Der ansteigende Druck wird im Display angezeigt. Das Gerät pumpt die Manschette solange auf, bis ein für die Messung ausreichender Druck erreicht ist. Anschließend lässt das Gerät langsam die Luft aus der Manschette ab und führt die Messung durch. Sobald das Gerät ein Signal erfasst, beginnt das Puls-Symbol  $\odot$  im Display zu blinken.
  4. Ist die Messung beendet, wird die Manschette entlüftet. Der systolische und der diastolische Blutdruck sowie der Puls-Wert erscheinen im Display **3**. Entsprechend der Blutdruck-Klassifikation der WHO wird der Blutdruck-Indikator **2** neben dem dazugehörigen farbigen Balken angezeigt. Hat das Gerät unregelmäßigen Puls ermittelt, erscheint zusätzlich die Arrhythmie-Anzeige  $\heartsuit$  **18**.

**! WARNUNG**  
Treffen Sie aufgrund einer Selbstmessung keine therapeutischen Maßnahmen. Ändern Sie nie die Dosierung eines verordneten Medikaments.

5. Die gemessenen Werte werden automatisch im ausgewählten Speicher (**1** oder **2**) gespeichert. In jedem Speicher können bis zu 60 Messwerte mit Uhrzeit und Datum gespeichert werden.
6. Die Messergebnisse verbleiben auf dem Display. Wenn keine Taste mehr gedrückt wird, schaltet sich das Gerät nach ca. 2 Minuten automatisch aus oder es kann mit der  $\odot$ -Taste **7** ausgeschaltet werden.

#### Die Messung abbrechen

Falls es notwendig sein sollte, die Messung des Blutdrucks abzubrechen, aus welchem Grund auch immer (z. B. Unwohlsein des Patienten), kann jederzeit die  $\odot$ -Taste **7** gedrückt werden. Das Gerät entlüftet sofort die Manschette automatisch.

#### Gespeicherte Werte anzeigen

Dieses Gerät verfügt über 2 separate Speicher mit einer Kapazität von jeweils 60 Speicherplätzen. Die Ergebnisse werden automatisch in dem angewählten Speicher abgelegt. Zum Abrufen der gespeicherten Messwerte drücken Sie bei ausgeschaltetem Gerät die  $\odot$ -Taste **8**, um das Gerät einzuschalten. Anschließend drücken Sie die  $\frac{\square}{\square}$ -Taste **6**, um den gewünschten Benutzer (**1** oder **2**) auszuwählen. Drücken Sie nun die **M**-Taste **5** und es erscheinen die Mittelwerte der letzten 3 Messungen dieses Benutzers auf dem Display (**10**; "AVG" leuchtet). Drücken Sie die **M**-Taste **5** erneut, erscheint die zuletzt abgelegte Messung. Weiteres Drücken der **M**-Taste **5** zeigt die jeweils vorherigen Messwerte. Sind Sie beim letzten Eintrag angelangt und drücken Sie keine Taste, schaltet sich das Gerät im Speicherabruf-Modus nach ca. 2 Minuten automatisch aus. Durch Drücken der  $\odot$ -Taste **7** können Sie den Speicherabruf-Modus jederzeit verlassen und das Gerät gleichzeitig ausschalten. Sind im Speicher 60 Messwerte gespeichert und wird ein neuer Wert gespeichert, wird der älteste Wert gelöscht.

#### Gespeicherte Werte löschen

Wenn Sie die Werte einer gespeicherten Messung löschen möchten, lassen Sie sich die Werte zunächst anzeigen (siehe "Gespeicherte Werte anzeigen"). Drücken und halten Sie dann die **M**-Taste **5**, bis im Display **CL** und "--" erscheint. Drücken Sie dann die  $\frac{\square}{\square}$ -Taste **6**, um die Löschung zu bestätigen. Wenn Sie sicher sind, dass Sie alle gespeicherten Werte eines Benutzers dauerhaft löschen möchten, navigieren Sie wie unter "Gespeicherte Werte anzeigen" beschrieben zur Anzeige der Mittelwerte (**10**; "AVG" leuchtet). Drücken und halten Sie dann die **M**-Taste **5**, bis im Display **CL** und "--" erscheint. Drücken Sie dann die  $\frac{\square}{\square}$ -Taste **6**, um die Löschung zu bestätigen. Nach jeder erfolgreichen Löschung erscheint im Display **CL** und "00".

#### Fehler und Behebung

##### Fehleranzeigen

Bei ungewöhnlichen Messungen erscheinen folgende Symbole im Display:

Symbol	Ursache	Bereinigung
E-1	Manschette nicht richtig angelegt	Legen Sie die Manschette richtig an. Wiederholen Sie die Messung in korrekter Weise.
E-2	Bewegung oder Sprechen während der Messung	Wiederholen Sie die Messung in korrekter Weise nach einer 30-minütigen Ruhephase. Sprechen und bewegen Sie sich nicht während der Messung.
E-3	Fehler beim Aufpumpen	Legen Sie die Manschette richtig an. Messen Sie erneut.
E-4	Messung kann nicht durchgeführt werden oder Messung fehlerhaft	Ein schwaches Pulssignal kann ggf. Probleme bei der Messung verursachen. Wiederholen Sie die Messung nach einer 30-minütigen Ruhephase. Wenn Sie dreimal hintereinander ungewöhnliche Ergebnisse oder Fehlermeldungen erhalten, sprechen Sie mit Ihrem Arzt.
E-5	Zu hoher Manschettendruck	Druck über 300 mmHg. Sprechen Sie mit Ihrem Arzt.
E-6	Schwache Batterien	Siehe Abschnitt "Batterien einsetzen / wechseln"
-	Das Gerät wiederholt ständig den Aufpumpvorgang	Entfernen Sie die Batterien und setzen Sie neue Batterien ein. Wiederholen Sie die Messung.

Wenn Sie ein Problem nicht lösen können, setzen Sie sich mit dem Hersteller in Verbindung. Zerlegen Sie das Gerät nicht selbst.

#### Reinigung und Pflege

Entfernen Sie die Batterien, bevor Sie das Gerät reinigen. Reinigen Sie das Gerät und die Manschette mit einem weichen Tuch, das Sie mit einer milden Seifenlauge leicht befeuchten. Verwenden Sie keinesfalls scharfe Reinigungsmittel, Alkohol, Naptha, Verdüner oder Benzin etc.. Tauchen Sie weder Gerät noch irgendein Zusatzteil in Wasser. Achten Sie darauf, dass keine Feuchtigkeit in das Gerät eindringt. Benutzen Sie das Gerät erst wieder, wenn es völlig trocken ist. Pumpen Sie nur dann Luft in die Manschette, wenn sie um das Handgelenk gelegt ist. Setzen Sie das Gerät nicht der direkten Sonneneinstrahlung aus, schützen Sie es vor Schmutz und Feuchtigkeit. Setzen Sie das Gerät keiner extremen Hitze oder Kälte aus. Wenn Sie das Gerät nicht benutzen, bewahren Sie es in der Originalverpackung auf. Bewahren Sie das Gerät an einem sauberen und trockenen Platz auf.

#### Entsorgung

Dieses Gerät darf nicht zusammen mit dem Hausmüll entsorgt werden. Jeder Verbraucher ist verpflichtet, alle elektrischen oder elektronischen Geräte, egal, ob sie Schadstoffe enthalten oder nicht, bei einer Sammelstelle seiner Stadt oder im Handel abzugeben, damit sie einer umweltschonenden Entsorgung zugeführt werden können. Entnehmen Sie die Batterien, bevor Sie das Gerät entsorgen. Werfen Sie verbrauchte Batterien nicht in den Hausmüll, sondern in den Sondermüll oder in eine Batterie-Sammelstation im Fachhandel. Wenden Sie sich hinsichtlich der Entsorgung an Ihre Kommunalbehörde oder Ihren Händler.

#### Richtlinien und Normen

Dieses Blutdruckmessgerät entspricht den Vorgaben der EU-Norm für nicht-invasive Blutdruckmessgeräte. Es ist nach EG-Richtlinien zertifiziert und mit dem CE-Zeichen (Konformitätszeichen), CE 0297 versehen. Das Blutdruckmessgerät entspricht den europäischen Vorschriften EN 1060-1 und EN 1060-3. Die Vorgaben der EU-Richtlinie "93/42/EWG des Rates vom 14. Juni 1993 über Medizinprodukte" sind erfüllt. **Elektromagnetische Verträglichkeit:** Das Gerät entspricht den Forderungen der Norm EN 60601-1-2 für die Elektromagnetische Verträglichkeit. Einzelheiten zu diesen Messdaten können dem separaten Beileger entnommen werden.

#### Technische Daten

Name und Modell	: MEDISANA Blutdruck-Messgerät BW 310
Anzeigesystem	: Digitale Anzeige
Speicherplätze	: 2 x 60 für Messdaten
Messmethode	: Oszillometrisch
Spannungsversorgung	: 3 V $\approx$ , 2 x 1,5 V Batterie AAA LR03
Messbereich Blutdruck	: 30 – 250 mmHg
Messbereich Puls	: 40 – 180 Schläge/Min.
Maximale Messabweichung des statischen Drucks	: $\pm$ 3 mmHg
Maximale Messabweichung der Pulswerte	: $\pm$ 5 % des Wertes
Druckerzeugung	: Automatisch mit Pumpe
Luftablass	: Automatisch
Autom. Abschaltung	: Nach ca. 2 Minuten
Betriebsbedingungen	: +5 °C bis +40 °C, 15 bis 93 % max. relative Luftfeuchte; Luftdruck 700 hPa bis 1060 hPa
Lagerbedingungen	: -25 °C bis +70 °C, bis 93 % max. relative Luftfeuchte; Luftdruck 700 hPa bis 1060 hPa
Abmessungen (Geräteinheit)	: ca. 72 x 75 x 30 mm (L x B x H)
Manschette	: 13,5 - 21,5 cm für Erwachsene
Gewicht	: ca. 110 g ohne Batterien
Artikel-Nummer	: 51070
EAN-Nummer	: 40 15588 51070 0

**Im Zuge ständiger Produktverbesserungen behalten wir uns technische und gestalterische Änderungen vor.**  
Die jeweils aktuelle Fassung dieser Gebrauchsanweisung finden Sie unter [www.medisana.com](http://www.medisana.com)

#### Garantie / Reparaturbedingungen

Bitte wenden Sie sich im Garantiefall an Ihr Fachgeschäft oder direkt an die Servicestelle. Sollten Sie das Gerät einschicken müssen, geben Sie den Defekt an und legen eine Kopie der Kaufquittung bei.

Es gelten dabei folgende Garantiebedingungen:

1. Auf **MEDISANA** Produkte wird ab Verkaufsdatum eine Garantie für 3 Jahre gewährt. Das Verkaufsdatum ist im Garantiefall durch Kaufquittung oder Rechnung nachzuweisen.
2. Mängel infolge von Material- oder Fertigungsfehlern werden innerhalb der Garantiezeit kostenlos beseitigt.
3. Durch eine Garantieleistung tritt keine Verlängerung der Garantiezeit, weder für das Gerät noch für ausgewechselte Bauteile, ein.
4. Von der Garantie ausgeschlossen sind:
  - a. alle Schäden, die durch unsachgemäße Behandlung, z. B. durch Nichtbeachtung der Gebrauchsanweisung, entstanden sind.
  - b. Schäden, die auf Instandsetzung oder Eingriffe durch den Käufer oder unbefugte Dritte zurückzuführen sind.
  - c. Transportschäden, die auf dem Weg vom Hersteller zum Verbraucher oder bei der Einsendung an die Servicestelle entstanden sind.
  - d. Zubehöriteile, die einer normalen Abnutzung unterliegen, wie Batterien usw..
5. Eine Haftung für mittelbare oder unmittelbare Folgeschäden, die durch das Gerät verursacht werden, ist auch dann ausgeschlossen, wenn der Schaden am Gerät als ein Garantiefall anerkannt wird.

**MEDISANA AG**, Jagenbergstr. 19, 41468 NEUSS, DEUTSCHLAND.  
E-mail: [info@medisana.de](mailto:info@medisana.de), Internet: [www.medisana.de](http://www.medisana.de)

**Im Servicefall, für Zubehör und Ersatzteile wenden Sie sich bitte an:**

**DE**  
MEDISANA Servicecenter, Feuerbach KG,  
Corneliusstr. 75, 40215 Düsseldorf  
Tel. 0211-381007, Fax 0211-370497  
(Mo-Do: 9-13 Uhr + 14-17 Uhr, Fr. 9-13 Uhr)  
eMail: [medisana@online.de](mailto:medisana@online.de)  
Internet: [www.medisana-service.de](http://www.medisana-service.de)

**AT**  
fsm GmbH  
Weiser Straße 79, 4060 Leonding  
Tel. 0732 / 38 72 82-35  
Fax. 0732 / 38 72 82-20  
eMail: [medisana@fsm.at](mailto:medisana@fsm.at)  
Internet: [www.fsm.at](http://www.fsm.at)

**CH**  
BLUEPOINT Service Sagl  
Via Cantonale 14  
CH-6917 Barbengo  
Tel.: +41 091 980 49 72  
Fax: +41 091 605 37 55  
eMail: [info@bluepoint-service.ch](mailto:info@bluepoint-service.ch)  
Internet: [www.bluepoint-service.ch](http://www.bluepoint-service.ch)

#### Lieferumfang

- Prüfen Sie zunächst, ob das Gerät vollständig ist. Zum Lieferumfang gehören:
- 1 **MEDISANA** Blutdruck-Messgerät **BW 310**
- 2 Batterien (Typ AAA, LR03) 1,5V
- 1 Aufbewahrungsbbox
- 1 Gebrauchsanweisung

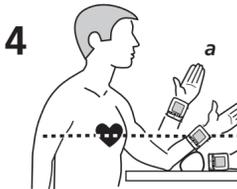
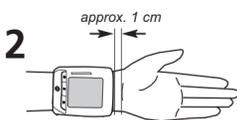
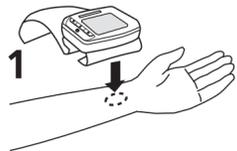
Sollten Sie beim Auspacken einen Transportschaden bemerken, setzen Sie sich bitte sofort mit Ihrem Händler in Verbindung.

# MEDISANA®

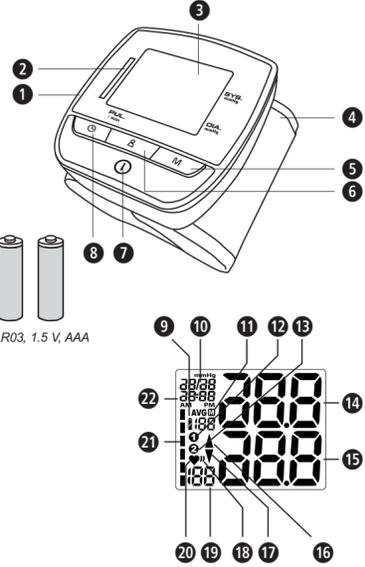
## GB Blood Pressure Monitor BW 310



**Instruction Manual**  
Please read carefully!



### GB Unit and LC-Display



2 x LR03, 1.5 V, AAA

#### Proper use

- This fully automatic electronic blood pressure monitor is intended for measuring the blood pressure at home. It is a non-invasive blood pressure measurement system to measure the diastolic and systolic blood pressure and pulse of an adult using a non-invasive technique by means of a cuff, which needs to be fitted on the wrist.

#### Contraindications

- The device is not suitable for measuring the blood pressure of children. Ask your doctor before using it on older children.
- Persons who suffer from arrhythmia, diabetes, cardiovascular problems or who have had a stroke should consult their doctor before using the device.

#### Common factors of wrong measurements

- Please keep quiet for 5-10 minutes and avoid eating, drinking alcohol, smoking, exercising and bathing before taking a measurement. All these factors will influence the measurement result.
- Remove watches or other spruce from your wrist before measurement.
- Always measure on the same wrist (normally left).
- Measurements should be taken regularly at the same time of each day, as the blood pressure varies even during the day.
- Any effort to support the arm during measurement may increase the measured blood pressure.
- Make sure, you are in a comfortable, relaxed position and do not move or constrict your muscles during measurement. Use a cushion to support your arm if necessary.
- If the wrist is not at heart level, a false reading may be obtained.
- A loose or open cuff causes false readings.
- With repeated measurements, blood accumulates in the wrist, what may lead to false readings. Consecutive blood pressure measurements should be carried out after a 5-minute pause or after the arm has been held up in order to allow the accumulated blood to flow normally.

## GB Safety Instructions



Read the instruction manual carefully before using this device, especially the safety instructions, and keep the instruction manual for future use. Should you give this device to another person, it is vital that you also pass on these instructions for use.



- The unit is intended only for use in the home. Consult your doctor prior to using the blood pressure monitor if you are concerned about health matters.
- Only use the unit for its intended purpose in accordance with the instructions for use. Warranty claims become void if the unit is misused.
- Please consult your doctor prior to using the unit if you suffer from illnesses such as arterial occlusive disease.
- The unit may not be used to check the heart rate of a pacemaker.
- Like on any other oscillometric blood pressure measurement devices, certain medical conditions can affect the measurement accuracy, among others: cardiac arrhythmias, low blood pressure, circulatory disorders, states of shock, diabetes, pregnancy, pre-eclampsy etc. Always consult a physician before you use the device.
- This device is not suitable to provide a medical diagnosis. The measurement results are for reference only. Contact your physician to get information about treatment and medicine, which are necessary for you.
- The arrhythmia function does not replace a professional cardiac examination. Check with your doctor if any treatment or medical action is necessary for you.
- A heartbeat that varies by 25% or more from the average of all heartbeats during a measurement may cause difficulties to determine the correct blood pressure.
- The "Blood pressure classification WHO" is not suitable to replace a medical diagnosis. Ask your physician to individually evaluate your blood pressure.
- If you experience discomfort during a measurement, such as pain in the wrist or other complaints or in case the device does not stop to inflate the cuff, press the **○**-button **7** to release the air immediately from the cuff. Loosen the cuff and remove it from your wrist.
- Blood pressure measurements in high repetition rates may lead to unwanted side effects, e.g. neural compression or blood clots.
- Blood pressure measurements - especially if executed frequently - may lead to temporary marks on the skin. These marks may be visible for several days in individual cases. If necessary, contact your physician to get more information.
- This device is not designed to be used by persons with limited physical, sensory or mental abilities, or by persons with insufficient experience and/or knowledge, unless under observation by a person responsible for their safety, or unless they have been instructed in the use of the device.
- This device is intended to be used by adults. The unit is unsuitable for children or babies. Contact your doctor, if you want to use this device on young persons.
- Do not allow children to use the unit. Medical products are not toys!
- The swallowing of small parts like packaging bag, battery, battery cover and so on may cause suffocation.
- The user needs to check that the equipment functions properly and that it is in proper working condition before being used.
- The device needs to be used in accordance to the specified ambient conditions (see "Technical specifications") only. Otherwise the accuracy of readings might be affected.
- The device may not be operated in rooms with high levels of radiation or in the vicinity of high-radiation devices, such as radio transmitters, mobile telephones or microwaves, as this could cause functional defects or incorrect measurements.
- Do not use the equipment where flammable gas (such as anaesthetic gas, oxygen or hydrogen) or flammable liquids (such as alcohol) are present.
- Do not take measurements, if any other equipment is applied to the same limb for monitoring. This could lead to disturbances or failures.
- After a lymph node removal operation a physician should be consulted, before a blood pressure measurement is executed with this device.
- Never apply the cuff over hurt skin or in case of an inserted catheter.
- Do not apply the cuff on any other part of the body than the left wrist.
- Before applying the cuff, make sure there are no wrinkles in the cuff, as these could cause bruises.
- The cuff size should be chosen according to the wrist circumference. Non fitting cuffs may lead to inaccurate measurements.
- The cuff must not be applied over clothes as this may lead to injuries or inaccurate readings.
- Do not knit or fold the cuff and do not pull it over sharp edges.
- No modification of this unit/device is allowed.
- Please do not attempt to repair the unit yourself in the event of malfunctions, since this will void all warranty claims. Only have repairs carried out by authorised service centres.
- Protect the unit against moisture. If liquid does manage to penetrate into the unit, remove the batteries immediately and do not continue to use the unit. In this case contact your specialist dealer or notify us directly.
- Extreme temperatures, humidity or altitudes may impair the performance of the device.
- Please do not use a dilution agent, alcohol or petrol to clean the unit.
- Do not hit the device heavily or let it fall down from a high place.
- Do not insert any objects into the device openings and never push the buttons with heavy force or with the help of peak objects. This may lead to damages of the device.
- If the unit is not going to be used for a long period, please remove the batteries.

#### SAFETY NOTES FOR BATTERIES

- Do not disassemble batteries!
- Replace all batteries if the unit display shows the low battery symbol.
- Never leave any low battery in the battery compartment since it may leak and cause damage to the unit.
- Increased risk of leakage! Avoid contact with skin, eyes and mucous membranes! If battery acid comes in contact with any of these parts, rinse the affected area with copious amounts of fresh water and seek medical attention immediately!
- If a battery has been swallowed, seek medical attention immediately!
- Replace all of the batteries simultaneously!
- Only replace with batteries of the same type, never use different types of batteries together or used batteries with new ones!
- Insert the batteries correctly, observing the polarity!
- Keep batteries out of children's reach!
- Do not attempt to recharge batteries! **There is a danger of explosion!**
- Do not short circuit! **There is a danger of explosion!**
- Do not throw into a fire! **There is a danger of explosion!**
- Do not throw used batteries into the household refuse; put them in a hazardous waste container or take them to a battery collection point, at the shop where they were purchased!

#### Unit and LCD display

- 1** Lid of the Battery Compartment
- 2** Blood Pressure Indicator (green - yellow - orange - red)
- 3** LC-display
- 4** Wrist cuff
- 5** M - button (Memory Recall)
- 6** Δ - button (User Setting)
- 7** ○ - button (START/STOP)
- 8** ○ - button (Clock/Date)
- 9** Change Battery symbol
- 10** Average value
- 11** Memory Location number
- 12** User memory 1
- 13** User memory 2
- 14** Display of Systolic Pressure
- 15** Display of Diastolic Pressure
- 16** Inflation symbol
- 17** Deflation symbol
- 18** Arrhythmia display (arrhythmia cordis)
- 19** Display of Pulse Rate
- 20** Pulse symbol
- 21** Blood Pressure Indicator
- 22** Display of Time / Date

#### What is blood pressure?

Blood pressure is the pressure created in the blood vessels by each heart beat. When the heart contracts (= systole) and pumps blood into the arteries, it brings about a rise in pressure. The highest value is known as the systolic pressure and is the first value to be measured. When the cardiac muscle relaxes to take in fresh blood, the pressure in the arteries also falls. Once the arteries are relaxed, a second reading is taken – the diastolic pressure.

#### How is blood pressure measured?

The MEDISANA BW 310 is a blood pressure unit which is used to measure blood pressure from the wrist. The measurement is carried out by a micro-processor, which, via a pressure sensor, measures the vibrations resulting from the inflation and deflation of the cuff over the artery.

#### Blood pressure classification WHO

These values have been specified by the World Health Organisation (WHO) without making any allowance for age.

<b>Low blood pressure</b>	systolic <100	diastolic <60
<b>Normal blood pressure</b>	(green display area <b>7</b> / <b>8</b> )	systolic 100 - 139
		diastolic 60 - 89

#### Forms of high blood pressure / hypertension

<b>Mild hypertension</b>	(yellow display area <b>9</b> / <b>10</b> )	systolic 140 – 159	diastolic 90 – 99
<b>Moderate hypertension</b>	(orange display area <b>11</b> / <b>12</b> )	systolic 160 – 179	diastolic 100 – 109
<b>Severe hypertension</b>	(red display area <b>13</b> / <b>14</b> )	systolic ≥ 180	diastolic ≥ 110

**WARNING**  
Blood pressure that is too low represents just as great a health risk as blood pressure that is too high! Fits of dizziness may lead to dangerous situations arising (e.g. on stairs or in traffic)!

#### Influencing and evaluating readings

- Measure your blood pressure several times, then record and compare the results. Do not draw any conclusions from a single reading.
- Your blood pressure readings should always be evaluated by a doctor who is also familiar with your personal medical history. When using the unit regularly and recording the values for your doctor, you should visit the doctor from time to time to keep him updated.
- When taking readings, remember that the daily values are influenced by several factors. Smoking, consumption of alcohol, drugs and physical exertion influence the measured values in various ways.
- Measure your blood pressure before meals.
- Before taking readings, allow yourself at least 5-10 minutes rest.
- If the systolic and diastolic readings seem unusual (too high or too low) on several occasions, despite correct use of the unit, please inform your doctor. This also applies to the rare occasions when an irregular or very weak pulse prevents you from taking readings.

#### Starting up

##### Insert / replace batteries

You must insert the batteries provided before you can use your unit. The lid of the battery compartment **1** is located on the left hand side of the unit. Open it by pushing the cover outward and remove it. Insert the 2 AAA LR03 type 1.5 V batteries supplied. Ensure correct polarity when inserting the batteries (as marked on the battery compartment cover). Close the battery compartment. Replace the batteries immediately, if the partial change battery symbol **9** flashes on the display **3** and "E6" is appearing at the same time or if nothing appears on the display after the unit has been switched on. If the partial change battery symbol **9** appears on the display constantly together with "E6", the batteries are already in poor condition. If the full change battery symbol **10** appears, the batteries are in good condition.

#### Settings

After inserting the batteries, time and date need to be adjusted correctly. The device automatically switches to settings mode after insertion of the batteries. If you want to get to settings mode manually, press and hold the **○**-button **7** for approx. 3 seconds after switching on the unit.

##### 1. Adjustment of the year:

The year figure starts to flash for setting. Keep pressing the **M**-button **5** until the required year appears. Press **○**-button **7** to confirm the year setting. Afterwards, you will enter the month/date setting mode.

##### 2. Month / date setting:

The month figure starts to flash for setting. Keep pressing the **M**-button **5** until the required month appears. Press **○**-button **7** to confirm the month setting. Afterwards, the day needs to be set. As with the month setting, keep pressing the **M**-button **5** until the required day appears. Press **○**-button **7** to confirm the day setting. Afterwards, you will enter the time setting mode.

##### 3. Time setting:

The hour figure starts to flash for setting. Keep pressing the **M**-button **5** until the required hour appears. Press **○**-button **7** to confirm the hour setting and proceed in the same way for minute setting. After this, all settings are completed. The display shows the actual time and date. Press **○**-button **7** to switch off the device. If the batteries are changed, the set information is lost and needs to be entered again.

#### Setting up the user memory

The MEDISANA wrist blood pressure monitor BW 310 gives you the opportunity to assign readings to one of two user memories, each of which provides 60 memory slots. After switching on the device (press **○**-button **7** to switch the device on), press **Δ**-button **6** to select between user 1 **1** and user 2 **2**. Your selection will be saved by the device and will be considered in next blood pressure measurement respectively when the measurement result is saved. Your selection is valid until you make another selection. After selecting the user, press **○**-button **7** to switch off the device.

#### Fitting the cuff

- Attach the clean cuff to the left wrist which is free from clothing with the palm of the hand facing upwards (fig.1).
- There should be a gap of approx. 1 cm between the cuff and the palm of the hand (fig.2).
- Press the Velcro tape firmly around the wrist ensuring that it is not so tight that it could falsify the measured result (fig.3).

#### Correct position for taking readings

- Carry out the measurement whilst seated.
- Relax your arm and place it comfortably, on a table for instance.
- Raise the wrist so that the cuff of the monitor is at heart level (fig. 4, position a = too high, b = correct, c = too low).
- Keep still during the measurement: Do not move and do not talk as this may alter the measurements.

#### Taking a blood pressure measurement

- After the cuff has been appropriately positioned, the measurement can begin:
- Switch the unit on by pressing the **○**-button **7**. The measurement will also start immediately.
  - The unit is ready for measurement and the average value of the last 3 measurements and the last memory slot number shortly appear. The device automatically inflates the cuff slowly in order to measure your blood pressure.
  - The rising pressure in the cuff is shown on the display. The unit inflates the cuff until sufficient pressure has built up for a measurement. Then the unit slowly releases air from the cuff and carries out the measurement. When the device detects the signal, the heart symbol **♥** **20** starts to flash on the display.
  - When the measurement is finished, the cuff is deflated completely. The systolic and diastolic blood pressure and the pulse value appear on the display **3**. The blood pressure indicator **2** is shown next to the relevant coloured bar depending on the WHO blood pressure classification. If the unit has detected an irregular heartbeat, the arrhythmia display **♥** **18** will also be shown.

**WARNING**  
Do not take any therapeutic measures on the basis of a self measurement. Never alter the dose of a medicine prescribed by a doctor.

- The readings are automatically saved in the selected memory (**1** or **2**). Up to 60 measured values with date and time can be stored in each memory.
- The measurement readings remain on the display. The unit switches off automatically after approx. 2 minutes if no buttons are pressed. The unit may also be switched off using the **○**-button **7**.

#### Discontinuing a measurement

If it is necessary to interrupt a blood pressure measurement for any reason (eg. the patient feels unwell) the **○**-button **7** can be pressed at any time. The device immediately decrease the cuff pressure automatically.

#### Display stored values

This unit features 2 separate memories, each with a capacity of 60 memory slots. Results are automatically stored in the memory selected by the user. Press the **○**-button **7** when power off to power on the device. To call up the measured values stored, press the **Δ**-button **6** to select the user (**1** or **2**) and then the **M**-button **5**. The average values of the last 3 measurements appear **10** on the display, together with "AVG". Pressing the **M**-button **5** again, the last measurement value will be shown. Repeatedly pressing the **M**-button **5** displays the respective values measured previously. If you have reached the final entry and do not press a button, the unit automatically switches itself off after approximately 2 min. in memory recall mode. Memory recall mode can be exited at any time by pressing the **○**button **7** which will also switch the unit off. The oldest value is deleted if 60 measured values have been stored in the memory and a new value is saved.

#### Delete saved values

If you want to delete the record of a saved measurement, first follow the instructions under "Display stored values" to display the respective record. Now press and hold the **M**-button **5**, until CL and "--" appears. Press the **Δ**-button **6** to confirm the deletion.

If you are sure that you want to permanently remove all stored memories, follow the instructions under "Display stored values" to display the average values of last 3 measurements **10** ("AVG" lights up). Press and hold the **M**-button **5**, until CL and "--" appears. Press the **Δ**-button **6** to confirm the deletion. After each successful deletion CL and "00" appears on the display.

#### Error messages and error remedying

##### Error indicators

The following symbol will appear on the display when measuring abnormal:

Symbol	Cause	Correction
E-1	Cuff not fitted properly	Put on the cuff correctly. Repeat the measurement in the correct way.
E-2	Movement or speaking during measurement	Repeat the measurement in the correct way after relaxing 30 minutes. Do not speak or move during the measurement.
E-3	Error during inflation process	Put on the cuff correctly. Repeat the measurement.
E-4	Measurement can not be proceeded or measurement failed	A weak pulse signal may be the cause for measurement problems. Repeat the measurement after relaxing 30 minutes. If you get unusual readings for 3 times, please contact your doctor.
E-5	Too high cuff pressure	Pressure above 300 mmHg. Contact your doctor.
E-6	Weak batteries	See chapter "Insert / replace batteries"
-	Device constantly re-pumps the cuff	Remove the batteries and insert new ones. Repeat the measurement.

Please contact the manufacturer resp. the service centre if you can't solve the problem. Do not disassemble the unit by yourself.

#### Cleaning and care

Remove the batteries before cleaning the unit. Clean the unit and the cuff using a soft cloth lightly moistened with a mild soapy solution. Never use abrasive cleaning agents, alcohol, naphtha, thinner or gasoline etc.. Never immerse the unit or any component in water. Be cautious not to get any moisture in the main unit. Do not use the unit again until it is completely dry. Only inflate the cuff when it is in position around the wrist. Do not expose the unit to direct sunlight; protect it against dirt and moisture. Do not subject the unit to extreme hot or cold temperature. Keep the unit in the original packing when not in use. Store the unit in a clean and dry location.

#### Disposal

This product must not be disposed of together with domestic waste. All users are obliged to hand in all electrical or electronic devices, regardless of whether or not they contain toxic substances, at a municipal or commercial collection point so that they can be disposed of in an environmentally acceptable manner. Remove the batteries before disposing of the device/unit. Do not dispose of old batteries with your household waste, but at a battery collection station at a recycling site or in a shop. Consult your local authority or your supplier for information about disposal.

#### Guidelines / Standards

This blood pressure monitor meets the requirements of the EU standard for non-invasive blood pressure monitors. It is certified in accordance with EC Guidelines and carries the CE symbol (conformity symbol) "CE 0297". The blood pressure monitor corresponds to European standards EN 1060-1 and EN 1060-3. The specifications of EU Guideline "93/42/EEC of the Council Directive dated 14 June 1993 concerning medical devices" are met. **Electromagnetic compatibility:** The device complies with the EN 60601-1-2 standard for electromagnetic compatibility. You can find details on this measurement data on the separate enclosure.

#### Technical specifications

Name and model	: MEDISANA Blood pressure monitor BW 310
Display system	: Digital display
Memory slots	: 2 x 60 measurement values
Measuring method	: Oscillometric
Power supply	: 3 V <sub>DC</sub> ; 2 x 1.5V batteries AAA LR03
Blood pressure measuring range	: 30 – 250 mmHg
Pulse measuring range	: 40 – 180 beats/min.
Maximum error tolerance for static pressure	: ± 3 mmHg
Maximum error tolerance for pulse rate	: ± 5 % of the value
Pressure generation	: Automatic with pump
Deflation	: Automatic
Automatic switch-off	: After approx. 2 minutes
Operating conditions	: +5 °C to +40 °C, 15 to 93 % max. relative humidity; Air pressure 700 hPa to 1060 hPa
Storage conditions	: -25 °C to +70 °C, up to 93 % max. relative humidity; Air pressure 700 hPa to 1060 hPa
Dimensions (main unit)	: Approx. 72 x 75 x 30 mm (L x W x H)
Cuff	: 13.5 - 21.5 cm for adults
Weight	: Approx. 110 g without batteries
Item number	: 51070
EAN number	: 40 15588 51070 0

In accordance with our policy of continual product improvement, we reserve the right to make technical and visual changes without notice.

The current version of this instruction manual can be found under [www.medisana.com](http://www.medisana.com)

#### Warranty and repair terms

Please contact your supplier or the service centre in case of a claim under the warranty. If you have to return the unit, please enclose a copy of your receipt and state what the defect is.

The following warranty terms apply:

- The warranty period for MEDISANA products is 3 years from date of purchase. In case of a warranty claim, the date of purchase has to be proven by means of the sales receipt or invoice.
- Defects in material or workmanship will be removed free of charge within the warranty period.
- Repairs under warranty do not extend the warranty period either for the unit or for the replacement parts.
- The following is excluded under the warranty:
  - All damage which has arisen due to improper treatment, e.g. nonobservance of the user instructions.
  - All damage which is due to repairs or tampering by the customer or unauthorised third parties.
  - Damage which has arisen during transport from the manufacturer to the consumer or during transport to the service centre.
  - Accessories which are subject to normal wear and tear as batteries etc..
- Liability for direct or indirect consequential losses caused by the unit are excluded even if the damage to the unit is accepted as a warranty claim.

MEDISANA AG, Jagenbergstr. 19, 41468 NEUSS, GERMANY.  
E-Mail: [info@medisana.de](mailto:info@medisana.de), Internet: [www.medisana.com](http://www.medisana.com)

For service, accessories and spare parts, please contact:

**Murrays Health & Beauty**  
School Lane  
Chandlers Ford  
Hampshire  
UK SO534YN  
Tel. +44(2380)460600  
eMail: [c.services@paulmurrayplc.co.uk](mailto:c.services@paulmurrayplc.co.uk)

CE 0297

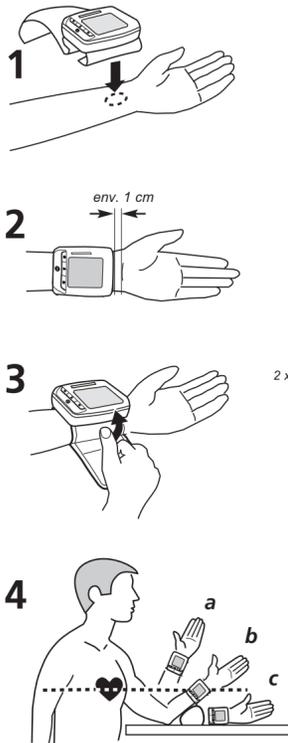
# MEDISANA®

## FR Tensiomètre BW 310

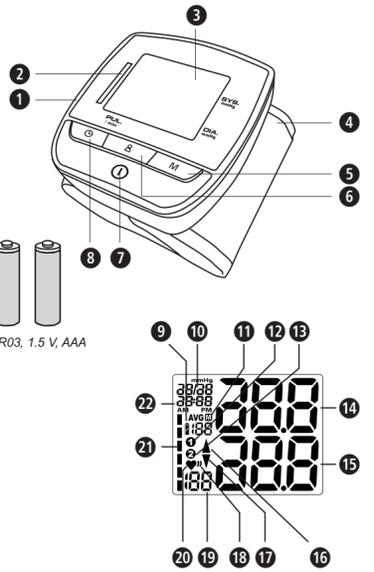


### Mode d'emploi

*A lire attentivement s.v.p.!*



### FR Appareil et Affichage LCD



2 x LR03, 1.5 V, AAA

#### Utilisation conforme à la destination du produit

Ce tensiomètre électronique entièrement automatique permet de mesurer la tension à la maison. Il s'agit d'un système de mesure de la pression artérielle non invasif pour la mesure de la pression artérielle systolique et diastolique et du pouls chez les adultes à l'aide de la technologie oscillométrique au moyen d'un brassard autour du poignet.

#### Contre-indication

- L'appareil n'est pas conçu pour mesurer la tension des enfants. Pour l'utilisation sur des adolescents, demandez conseil à votre médecin.
- Les personnes souffrant d'arythmies, de diabète, de problèmes de circulation ou d'apoplexie ne doivent utiliser cet appareil qu'avec l'accord de leur médecin.

#### Causes générales de fausses mesures

- Avant une mesure, reposez-vous 5 à 10 minutes et ne mangez rien, ne buvez pas d'alcool, ne fumez pas, n'effectuez pas de travail physique, ne faites pas de sport et ne prenez pas de bain. Tous ces facteurs peuvent influencer le résultat de la mesure.
- Retirez montre et bijoux du poignet où doit être effectuée la mesure.
- La mesure doit toujours être effectuée au même poignet (normalement, à gauche).
- Mesurez votre tension régulièrement, chaque jour à la même heure, car la pression sanguine change au cours de la journée.
- Toutes les tentatives du patient pour soutenir son bras peuvent augmenter la tension.
- Assurez-vous d'être dans une position confortable et détendue et, pendant la mesure, ne contractez aucun muscle du bras sur lequel a lieu la mesure.
- Si nécessaire, utilisez un coussin pour soutenir votre bras.
- Toute mesure effectuée sur un poignet se situant plus bas ou plus haut que le cœur donnera un résultat erroné.
- Un brassard mal serré ou ouvert provoque une fausse mesure.
- La prise de plusieurs mesures de suite empêche le sang de circuler au niveau du poignet, ce qui peut donner un résultat erroné. Des mesures consécutives de la tension doivent être effectuées avec des pauses de 5 minutes ou une fois que le bras a été maintenu vers le haut de sorte à ce que le sang accumulé puisse s'écouler.

## FR Consignes de sécurité



Lisez attentivement le mode d'emploi, et en particulier les consignes de sécurité, avant d'utiliser l'appareil. Conservez bien ce mode d'emploi. Vous pourriez en avoir besoin par la suite. Lorsque vous remettez l'appareil à un tiers, mettez-lui impérativement ce mode d'emploi à disposition.



- L'appareil est destiné exclusivement à un cadre domestique. Si vous avez des doutes d'ordre médical, parlez-en à votre médecin avant d'utiliser le tensiomètre.
- Utilisez l'appareil uniquement comme indiqué dans la notice et conformément à sa destination. Toute autre utilisation annule les droits à la garantie.
- Si vous souffrez de maladies, par exemple d'une maladie oculative artérielle, veuillez consulter votre médecin avant utilisation.
- L'appareil ne doit pas être utilisé pour contrôler la fréquence d'un stimulateur cardiaque.
- Comme avec tous les tensiomètres oscillométriques, certaines conditions médicales peuvent conduire à des résultats de mesure erronés. Il s'agit notamment entre autres : d'arythmies, d'hypotension, de troubles circulatoires, d'états de choc, de diabète, d'une grossesse, de prééclampsie, etc. Par conséquent, consultez votre médecin avant d'utiliser l'appareil.
- Il n'est pas conçu pour le diagnostic médical. Les valeurs mesurées sont exclusivement fournies à titre d'information. Consultez votre médecin pour connaître les traitements et médicaments adéquats pour vous.
- La détection de l'arythmie n'est pas destinée à remplacer une visite chez le cardiologue. Si nécessaire, consultez votre médecin concernant les traitements ou mesures nécessaires pour vous.
- Lors d'écarts de la fréquence cardiaque de 25% ou plus du pouls moyen, des mesures inexactes ou des erreurs de mesure peuvent se produire.
- La « classification de la pression sanguine selon l'OMS » ne remplace pas un diagnostic médical. Consultez votre médecin pour une évaluation individuelle de votre pression sanguine.
- Si au cours d'une mesure, vous ressentez des troubles tels que des douleurs au poignet, d'autres malaises ou si la manchette se gonfle sans arrêt, appuyez sur la touche **1** pour la dégonfler immédiatement. Détachez la manchette et enlevez-la de votre poignet.
- Les mesures de la pression artérielle répétées en grand nombre peuvent entraîner des effets secondaires indésirables, tels que des contusions des nerfs ou des caillots sanguins.
- Les mesures de la pression artérielle fréquentes peuvent conduire à des marques d'utilisation transitoires sur la peau. Dans certains cas, ces traces peuvent être visibles pendant plusieurs jours. Au besoin, consultez un médecin pour obtenir de plus amples informations.
- Cet appareil n'est pas destiné aux personnes à capacités physiques, sensorielles ou mentales réduites ou dépourvues d'expérience et/ou de connaissances, sauf si elles sont surveillées par une personne responsable de leur sécurité ou ont été instruites de l'utilisation de l'appareil.
- Ce tensiomètre est destiné aux adultes. L'utilisation sur les nourrissons et les enfants n'est pas autorisée. Consultez un médecin si vous souhaitez utiliser le dispositif sur les adolescents.
- Les enfants ne doivent pas utiliser l'appareil. Les produits médicaux ne sont pas des jouets!
- Le fait d'avaler des petites pièces comme le matériau d'emballage, une pile, le couvercle du compartiment des piles, etc. peut provoquer l'étouffement.
- Avant d'utiliser l'appareil, l'utilisateur est dans l'obligation de contrôler que l'appareil fonctionne correctement et de manière sûre.
- L'appareil doit être utilisé uniquement dans les conditions ambiantes indiquées dans la fiche des données, sinon la mesure sera inexacte.
- L'appareil ne doit pas être utilisé dans des pièces à fort rayonnement ou dans l'environnement d'appareils à fort rayonnement comme p. ex. émetteur radio, téléphone mobile ou four micro-ondes. Cela pourrait provoquer des dysfonctionnements ou des valeurs incorrectes de mesure.
- N'utilisez pas l'appareil à proximité de gaz inflammables (p. ex. gaz paralysant, oxygène ou hydrogène) ou de liquides inflammables (p. ex. alcool).
- Ne mesurez pas la pression artérielle lorsque vous effectuez d'autres mesures sur la même partie du corps, car elles risquent d'en être perturbées ou elles peuvent échouer.
- Après une ablation des ganglions lymphatiques, consultez un médecin avant d'effectuer une mesure de la pression sanguine avec cet appareil.
- Ne placez jamais le brassard sur des zones blessées ou à proximité d'un cathéter.
- Ne placez la manchette sur aucune autre partie du corps que le poignet gauche.
- Avant de positionner le brassard, assurez-vous qu'il ne présente pas de plis. Cela pourrait conduire à des échouements.
- La taille de la manchette doit correspondre à la circonférence du poignet. Les manchettes qui n'y correspondent pas entraînent des mesures inexactes.
- La manchette ne doit pas être appliquée au-dessus de vêtements. Cela peut conduire à des mesures inexactes ou peut causer des blessures!
- Ne pliez pas la manchette et ne la faites pas passer au-dessus d'arêtes vives.
- Ne procédez à aucune modification sur l'appareil.
- En cas de dérangements, ne réparez pas l'appareil vous-même, car cela annulerait tout droit à la garantie. Adressez-vous à des centres agréés pour effectuer les réparations.
- Conservez l'appareil à l'abri de l'humidité. Si de l'humidité pénètre dans l'appareil, retirez aussitôt les piles et cessez de vous servir de l'appareil. Contactez dans ce cas votre revendeur ou bien informez-nous directement.
- Des hautes températures, une humidité élevée ou une altitude extrême peuvent affecter l'efficacité de l'appareil.
- Pour nettoyer l'appareil, n'utilisez en aucun cas des diluants (solvants), de l'alcool ou de l'essence.
- Évitez les chocs sur l'appareil et ne le laissez pas tomber.
- N'insérez pas des objets dans les orifices de l'appareil et n'appuyez pas sur les touches avec de la force ou à l'aide d'objets pointus, cela pourrait endommager l'appareil.
- Si vous ne vous servez pas de l'appareil de manière prolongée, retirez les piles.

#### INSTRUCTIONS DE SÉCURITÉ RELATIVES AUX PILES

- Ne désassemblez pas les piles!
- Remplacez les piles lorsque le symbole des piles apparaît à l'écran.
- Retirez immédiatement les piles usées du compartiment des piles, elles peuvent en effet couler et endommager l'appareil!
- Danger accru de fuite! Évitez tout contact avec la peau, les yeux et les muqueuses! En cas de contact avec l'électrolyte, rincez tout de suite les endroits concernés à l'eau claire en abondance et consultez immédiatement un médecin!
- En cas d'ingestion d'une pile, consultez immédiatement un médecin!
- Remplacez toujours toutes les piles à la fois!
- N'utilisez que des piles de type identique! N'utilisez pas simultanément des piles différentes ou des piles ayant déjà été utilisées et des piles neuves!
- Introduisez correctement les piles en faisant attention à la polarité!
- Retirez les piles si vous n'utilisez plus l'appareil pendant 3 mois au moins.
- Conservez les piles hors de portée des enfants!

- Ne rechargez pas les piles! **Risque d'explosion!**
- Ne pas les court-circuiter! **Risque d'explosion!**
- Ne pas les jeter au feu! **Risque d'explosion!**
- Ne jetez pas les piles et accumulateurs usés dans les ordures ménagères! Jetez-les dans un conteneur prévu à cet effet ou dans un point de collecte de piles, dans un commerce spécialisé!

#### Appareil et affichage LCD

- Couvercle du compartiment des piles
- Indicateur de tension (vert – jaune – orange – rouge)
- Affichage LCD (écran)
- Brassard pour le poignet
- Touche M (Consulter la mémoire)
- Touche  $\frac{\Delta}{\square}$  (Réglage par l'utilisateur)
- Touche 0 (START/STOP)
- 0 - Touche (la date et l'heure)
- Symbolique de changement des piles
- Valeur moyenne
- Numéro de l'emplacement dans la mémoire
- Mémoire utilisateur 1
- Mémoire utilisateur 2
- Affichage de la pression systolique
- Affichage de la pression diastolique
- Icone Gonfler
- Icone Evacuer l'air
- Affichage d'arythmies (rythme cardiaque anormal)
- Affichage du pouls
- Symbolique du pouls
- Indicateur de tension
- Affichage du temps /de la date

#### La tension qu'est-ce que c'est ?

La tension désigne la pression formée dans les vaisseaux à chaque battement du cœur. Lorsque le cœur se contracte (= systole) et pompe le sang dans les artères, la pression vasculaire augmente. La valeur maximale est appelée pression systolique, cette valeur est la première qui est prise lors d'une mesure. Lorsque le cœur se rétracte pour se remplir de sang, la pression diminue également dans les artères. Lorsque les vaisseaux se relâchent, la deuxième valeur, la pression diastolique, est mesurée.

#### Comment fonctionne la mesure ?

Le MEDISANA BW 310 est un tensiomètre destiné à mesurer la tension au niveau du poignet. La mesure est ici réalisée par un microprocesseur qui, au moyen d'un capteur de pression, analyse les variations de tension générées dans les artères par le gonflage et dégonflage du brassard.

#### Classification selon l'OMS

Ces valeurs ont été définies par l'Organisation Mondiale de la Santé (OMS).

**Tension faible** systolique <100 diastolique <60  
**Tension normale** (zone d'affichage verte **2 / 3**) systolique 100 - 139 diastolique 60 - 89

#### Formes d'hypertension

**Légère hypertension** (zone d'affichage jaune **2 / 3**) systolique 140 – 159 diastolique 90 – 99  
**Hypertension moyenne** (zone d'affichage orange **2 / 3**) systolique 160 – 179 diastolique 100 – 109  
**Fort hypertension** (zone d'affichage rouge **2 / 3**) systolique ≥ 180 diastolique ≥ 110



**AVERTISSEMENT**  
Une pression sanguine trop basse est aussi dangereuse pour la santé qu'une pression trop élevée. Les vertiges peuvent entraîner des situations dangereuses (par ex. dans les escaliers ou en voiture)!

#### Influence et évaluation des mesures

- Effectuez plusieurs mesures de votre tension, mémorisez les résultats et comparez-les ensuite. Ne tirez jamais de conclusions à partir d'un seul résultat.
- Les valeurs de votre pression sanguine doivent toujours être évaluées par un médecin informé de vos antécédents médicaux. Si vous utilisez l'appareil régulièrement et enregistrez les valeurs pour votre médecin, il faut aussi de temps en temps informer votre médecin de l'évolution.
- Lorsque vous mesurez votre tension, tenez compte que les valeurs quotidiennes dépendent de nombreux facteurs. Ainsi, la consommation de tabac, d'alcool, la prise de médicaments et les activités physiques influencent les valeurs de mesure de manière différente.
- Mesurez votre tension avant les repas.
- Avant de mesurer votre tension, reposez-vous au moins 5-10 minutes.
- Si la valeur systolique ou diastolique mesurée semble anormale (trop forte ou trop faible) malgré une manipulation correcte de l'appareil et que ceci se reproduit plusieurs fois, veuillez informer votre médecin. Il en est de même si apparaît un pouls irrégulier ou trop faible ne permet pas d'effectuer la mesure.

#### Mise en service

##### Insérer/changer les piles

Avant de pouvoir utiliser votre appareil, vous devez insérer les piles fournies. Le couvercle du compartiment des piles **1** se trouve sur le côté gauche de l'appareil. Ouvrez-le par légère pression et traction vers l'extérieur. Insérez les 2 piles d'1,5 V (type AAA LR03) fournies. Respectez la polarité (cf. repères dans le compartiment des piles). Référez le compartiment à piles. Remplacez les piles immédiatement si la moitié du symbole de remplacement des piles **2**  $\frac{\Delta}{\square}$  clignote à l'écran **3** et en même temps « E6 » est affiché, ou si rien ne s'affiche à l'écran après que l'appareil a été mis en marche. Si la moitié du symbole de remplacement des piles **2**  $\frac{\Delta}{\square}$  est visible en permanence et « E6 » s'affiche, les piles sont déjà faibles. Lors d'un symbole de remplacement des piles complet **2**  $\frac{\Delta}{\square}$ , les piles sont bonnes.

#### Réglage

Après l'insertion des piles, vous devez régler correctement l'heure et la date - l'appareil se met automatiquement en mode de réglage. Vous pouvez accéder au mode de réglage sans changer les piles en appuyant sur le bouton « 0 » **3** et en le maintenant dans cette position pendant environ 3 secondes lorsque l'appareil est allumé.

##### 1. Réglage de l'année :

Apparaît ensuite l'emplacement de saisie pour l'année. Appuyez sur la touche **M** **5** jusqu'à ce que l'année choisie s'affiche. Pour confirmer l'année, appuyez sur le bouton « 0 » **3**. Vous accédez ensuite au réglage du mois et du jour.

##### 2. Réglage du mois et du jour :

Apparaît ensuite l'emplacement de saisie pour le mois. Appuyez sur la touche **M** **5** jusqu'à ce que le mois choisi s'affiche. Pour confirmer le mois, appuyez sur le bouton « 0 » **3**. Poursuivez en réglant le jour. Procédez comme pour le réglage du mois. Appuyez sur la touche **M** **5** jusqu'à ce que le jour choisi s'affiche. Pour confirmer le jour, appuyez sur le bouton « 0 » **3**. Vous accédez ensuite au réglage de l'heure du jour.

##### 3. Réglage de l'heure du jour :

Apparaît ensuite l'emplacement de saisie pour les heures. Appuyez sur la touche **M** **5** jusqu'à ce que les heures choisies s'affichent. Pour confirmer les heures, appuyez sur le bouton « 0 » **3**. Apparaît ensuite l'emplacement de saisie pour les minutes. Procédez comme pour le réglage des heures. La procédure de réglage est alors terminée. L'heure et la date actuelles s'affichent à l'écran. Appuyez sur la touche 0 pour éteindre l'appareil. Lorsque vous changez les piles, les données sont perdues et il est nécessaire de procéder de nouveau à la saisie.

#### Réglage de la mémoire utilisateur

Le tensiomètre poignet MEDISANA BW 310 permet d'attribuer les mesures effectuées à deux mémoires différentes. Chaque mémoire dispose de 60 emplacements. Après avoir allumé l'appareil (Appuyez sur la touche « 0 » **3** pour l'allumer), appuyez sur la touche «  $\frac{\Delta}{\square}$  » **4** pour sélectionner l'utilisateur **1** ou **2**. Cette sélection est conservée en mémoire et utilisée pour la prochaine mesure et/ou le prochain stockage des données - jusqu'à ce qu'un autre mode de mémoire soit sélectionné. Ensuite, appuyez sur la touche « 0 » **3** pour éteindre l'appareil.

#### Mise en place du brassard

- Posez le brassard propre à même le poignet gauche, la paume de la main étant dirigée vers le haut (ill. 1).
- La distance entre le brassard et la paume doit être d'environ 1 cm (ill. 2).
- Fixez le brassard autour du poignet à l'aide de la bande velcro sans serrer trop fort cependant pour ne pas fausser les résultats de la mesure (ill. 3).

#### La bonne position de mesure

- Effectuer la mesure en position assise.
- Décontractez le bras et posez-le par exemple sur une table.
- Soulevez le poignet de manière à ce que le brassard se trouve à hauteur du cœur (ill. 4, position a = trop élevée, b = correcte, c = trop basse).
- Restez tranquille durant la mesure: ne bougez pas et ne parlez pas, ceci pouvant fausser les résultats de la mesure.

#### Mesure de la tension

Une fois que vous avez placé correctement le brassard, la mesure peut commencer.

- Allumez l'appareil en appuyant sur la touche 0 **3**. Si vous appuyez sur cette touche, la mesure est immédiatement lancée.
- L'appareil est prêt pour la mesure. La moyenne des 3 dernières mesures et le dernier numéro de la mémoire apparaissent pendant un court laps de temps. Il gonfle lentement le brassard pour mesurer votre tension artérielle.
- La pression croissante est affichée à l'écran. L'appareil gonfle le brassard jusqu'à ce qu'il atteigne une pression suffisante pour effectuer la mesure. Puis l'appareil laisse s'échapper lentement l'air qui se trouve dans la manchette et procède à la mesure. Dès que l'appareil détecte un signal, le symbole du pouls  $\heartsuit$  **20** commence à clignoter à l'écran.
- Lorsque la mesure est finie, un bip long est émis et le brassard est dégonflé. La pression systolique et diastolique et la valeur du pouls apparaissent dans l'affichage **2**. L'indicateur de la tension **2** apparaît à côté des barres de couleur correspondantes conformément à la classification de la tension selon l'OMS. Si l'appareil a détecté un pouls irrégulier, vous voyez en outre clignoter l'affichage d'arythmie  $\heartsuit$  **19**.



**AVERTISSEMENT**  
Ne prenez pas de mesures thérapeutiques sur la base de mesures effectuées par vous-même. Ne modifiez jamais les doses de médicaments prescrites par votre médecin.

- Les valeurs mesurées sont automatiquement enregistrées dans la mémoire sélectionnée ( **1** ou **2** ). Il est possible d'enregistrer jusqu'à 60 valeurs de mesure avec la date et l'heure dans chacune des mémoires.
- Les résultats de la mesure restent affichés à l'écran. Si plus aucune touche n'est actionnée, l'appareil s'éteint automatiquement au bout d'env. 2 minutes ou il est possible de l'éteindre en appuyant sur la touche 0 **3**.

#### Interrompre la mesure

Si l'on devait s'avérer nécessaire d'interrompre la mesure de la tension, quel qu'en soit le motif (p. ex. malaise du patient), il est possible d'appuyer à tout moment sur la touche 0 **3**. Immédiatement, l'appareil dégonfle le brassard automatiquement.

#### Affichage des valeurs en mémoire

Cet appareil dispose de 2 mémoires disposant chacune de 60 emplacements en mémoire. Les résultats sont automatiquement mémorisés dans la mémoire sélectionnée. Pour consulter les mesures enregistrées, appuyez sur la touche « 0 » **3** lorsque l'appareil est éteint pour l'allumer. Ensuite, appuyez sur la touche «  $\frac{\Delta}{\square}$  » **4** pour sélectionner le mode désiré ( **1** ou **2** ). Appuyez maintenant sur la touche **M** – **5** et les moyennes des trois dernières mesures de cet utilisateur s'affichent sur l'écran («AVG» **10** s'allume). Appuyez encore une fois sur la touche **M** – **5** et la dernière mesure s'affiche. Continuez à appuyer sur la touche **M** – **5** pour afficher les mesures précédemment effectuées. Lorsque vous êtes arrivé au dernier enregistrement et si vous appuyez sur une touche, l'appareil en mode appel mémoire s'éteint automatiquement après environ 2 minutes. En appuyant sur la touche « 0 » **3**, vous pouvez quitter le mode appel mémoire et éteindre l'appareil à tout moment. Lorsque 60 mesures ont été stockées et si qu'une nouvelle valeur est stockée, la mesure la plus ancienne est automatiquement supprimée.

#### Effacer la mémoire

Si vous voulez effacer les mesures enregistrées, affichez-les d'abord (voir « Afficher les mesures enregistrées »). Ensuite, appuyez sur la touche **M** – **5** et maintenez la fonction jusqu'à ce que l'écran affiche **CL** et "--", puis appuyez sur «  $\frac{\Delta}{\square}$  » **4** pour confirmer la suppression. Si vous êtes sûr de vouloir supprimer toutes les mesures stockées d'un utilisateur de façon permanente, naviguez comme décrit sous « Afficher les mesures enregistrées » vers l'affichage des valeurs moyennes («AVG» **10** s'allume). Ensuite, appuyez sur la touche **M** – **5** et maintenez la fonction jusqu'à ce que l'écran affiche **CL** et "--". Appuyez ensuite sur «  $\frac{\Delta}{\square}$  » **4** pour confirmer la suppression. Après chaque suppression réussie, l'écran affiche **CL** et « 00 ».

#### Erreurs et comment y remédier

##### Messages d'erreur

En cas de mesures inhabituelles, les symboles suivants s'affichent à l'écran :

Symbole	Cause	Remède
E-1	Le brassard n'est pas mis correctement	Placez le brassard correctement. Répétez la mesure de manière correcte.
E-2	Vous bougez ou parlez pendant la mesure	Répétez la mesure après une période de repos de 30 minutes. Ne parlez et ne bougez pas pendant la mesure.
E-3	Erreur lors du gonflage	Placez le brassard correctement. Faites une nouvelle mesure.
E-4	La mesure ne peut être effectuée ou elle est erronée	Un pouls faible peut éventuellement causer des problèmes lors de la mesure. Répétez la mesure après une période de repos de 30 minutes. Si vous obtenez trois résultats inhabituels consécutifs ou plusieurs messages d'erreur, parlez-en à votre médecin.
E-5	Pression du brassard excessiv	Pression au-dessus de 300 mmHg. Consultez votre médecin.

Symbole	Cause	Remède
E-6	Piles faibles	Reportez-vous à la section « Insertion / Remplacement des piles »
-	L'appareil ne cesse de répéter le processus de gonflage	Retirez les piles et insérez des nouvelles. Répétez la mesure.

Si vous ne pouvez résoudre un problème, contactez le fabricant. Ne démontez pas vous-même l'appareil.

#### Nettoyage et entretien

Retirez les piles avant de nettoyer l'appareil. Nettoyez l'appareil et le brassard avec un chiffon doux humidifié avec une eau légèrement savonneuse. N'utilisez en aucun cas des détergents agressifs, de l'alcool, du naphte, des diluants ou de l'essence, etc. Ne plongez pas l'appareil, ni une de ses parties, dans l'eau. Veillez à ce qu'aucun liquide ne s'infilte à l'intérieur de l'appareil. Ne réutilisez l'appareil que lorsqu'il est parfaitement sec. Le brassard ne doit être gonflé qu'après avoir été placé autour du poignet. N'exposez pas l'appareil aux rayons directs du soleil, protégez-le des saletés et de l'humidité. N'exposez pas l'appareil à une chaleur ou un froid extrêmes. Lorsque vous n'utilisez pas l'appareil, conservez-le dans l'emballage d'origine. Rangez l'appareil dans un endroit propre et sec.

#### Élimination

Cet appareil ne doit pas être placé avec les ordures ménagères. Chaque consommateur doit ramener les appareils électriques ou électroniques, qu'ils contiennent des substances nocives ou non, à un point de collecte de sa commune ou dans le commerce afin de permettre leur élimination écologique. Retirez les piles avant de jeter l'appareil. Ne mettez pas les piles usagées à la poubelle, placez-les avec les déchets spéciaux ou déposez-les dans un point de collecte des piles usagées dans les commerces spécialisés. Pour plus de renseignements sur l'élimination des déchets, veuillez vous adresser aux services de votre commune ou bien à votre revendeur.

#### Directives / Normes

Ce tensiomètre est conforme aux normes européennes pour la mesure non invasive de la tension. Il est certifié selon des directives européennes et doté du sigle CE (sigle de conformité) « CE 0297 ».

Le tensiomètre est conforme aux directives européennes EN 1060-1 et EN 1060-3. Il répond aux exigences de la directive 93/42/CE du Conseil européen du 14 juin 1993 relative aux dispositifs médicaux.

**Compatibilité électromagnétique:** L'appareil correspond aux exigences de la norme EN 60601-1-2 pour la compatibilité électromagnétique. Les détails sur ces données de mesure peuvent être détachés du mémento séparé.

#### Caractéristiques techniques

Nom et modèle	: Tensiomètre MEDISANA BW 310
Système d'affichage	: Affichage numérique
Emplacements de mémoire	: 2 x 60 pour données de mesure
Méthode de mesure	: Oscillométrique
Alimentation électrique	: 3 V=, 2 piles 1,5 V AAA LR03
Plage de mesure pression artérielle	: 30 – 250 mmHg
Plage de mesure pouls	: 40 – 180 battements/min
Tolérance maximale pression statique	: ± 3 mmHg
Tolérance maximale pouls	: ± 5 % de la valeur
Gonflage	: Automatique avec pompe
Décompression	: Automatique
Arrêt automatique	: Au bout de 2 min environ
Conditions d'utilisation	: +5 °C à +40 °C, humidité relative de l'air 15 à max. 93 %, pression atmosphérique 700 hPa à 1060 hPa

Conditions de stockage	: -25 °C à +70 °C, humidité relative de l'air max. 93 %, pression atmosphérique 700 à 1060 hPa
Dimensions (unité de l'appareil)	: environ 72 x 75 x 30 mm (L x l x h)
Brassard	: 13,5 - 21,5 cm pour adultes
Poids	: environ 110 g sans les piles
Numéro d'article	: 51070
Numéro EAN	: 40 15588 51070 0

**Dans le cadre du travail continu d'amélioration des produits, nous nous réservons le droit de procéder à des modifications techniques et de design.**

La dernière version de ce mode d'emploi est disponible sur le site [www.medisana.com](http://www.medisana.com)

#### Garantie/conditions de réparation

En cas de garantie, veuillez vous adresser à votre revendeur spécialisé ou contacter directement votre service après-vente. Si vous devez renvoyer l'appareil, veuillez indiquer le défaut et joindre une copie du bon d'achat. Les conditions de garantie suivantes s'appliquent :

- Une garantie de 3 ans est accordée sur les produits MEDISANA à partir de la date de vente. La date de vente doit être prouvée par le bon d'achat ou la facture en cas de garantie.
- Les défauts provoqués par des vices de matériau ou de fabrication sont réparés gratuitement durant la période de garantie.
- Une prestation de garantie ne prolonge pas la durée de garantie, ni pour l'appareil, ni pour les pièces remplacées.
- Sont exclus de la garantie :
  - tous les dommages résultant d'un traitement non conforme, p. ex. du fait du non respect du mode d'emploi.
  - les dommages résultant de réparations ou d'interventions de la part de l'acheteur ou de tiers non autorisés.
  - les dommages de transport survenus sur le trajet du fabricant au consommateur ou lors du renvoi au service après-vente
  - les pièces disponibles en accessoires et soumises à une usure normale, comme le brassard, les piles, etc.
- Une responsabilité pour des dommages consécutifs, immédiats ou non, causés par l'appareil, est exclue, même lorsque le dommage sur l'appareil est reconnu comme un cas de garantie.

MEDISANA AG, Jagenbergstraße 19, 41468 NEUSS, Allemagne  
E-mail: [info@medisana.de](mailto:info@medisana.de), Internet: [www.medisana.com](http://www.medisana.com)

**Pour contacter le service après-vente, pour obtenir des accessoires et des pièces de rechange, veuillez vous adresser à :**

**Opaya Group**, 10 Boulevard du Parc, 92200 Neuilly sur Seine  
Tel. 0811 560 952  
eMail: [info@medisana.fr](mailto:info@medisana.fr)

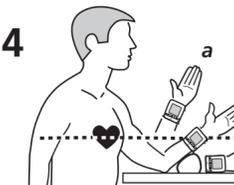
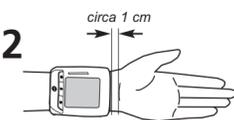
# MEDISANA®

## IT Sfigmomanometro BW 310

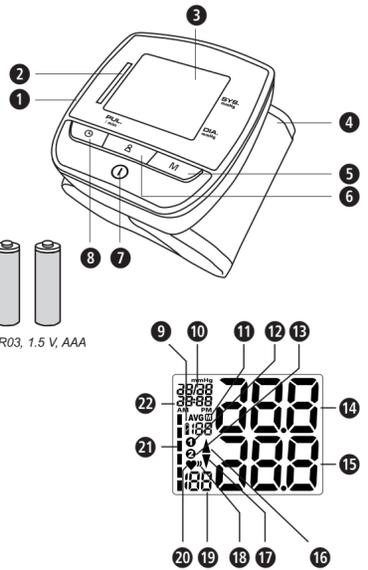


### Istruzioni per l'uso

Leggere con attenzione!



### IT Apparecchio e display LCD



#### Impiego conforme alla destinazione d'uso

Questo sfigmomanometro elettronico, completamente automatico, è stato progettato per misurare la pressione arteriosa a casa propria. È un sistema di misurazione della pressione arteriosa non invasivo, in grado di misurare la pressione arteriosa sistolica e diastolica e la frequenza cardiaca in soggetti adulti, utilizzando la tecnologia oscillometrica mediante un manico...

#### Controindicazioni

- L'apparecchio non è adatto per misurare la pressione sanguigna ai bambini. Prima di utilizzarlo su bambini più grandi, consultare il proprio medico. Pazienti che soffrono di aritmie, diabete, problemi di circolazione o sono stati colpiti da ictus devono utilizzare l'apparecchio dietro prescrizione medica.

#### Cause generali per misurazioni sbagliate

- Prima di una misurazione è consigliabile rimanere a riposo per 5-10 minuti, evitare di mangiare, bere alcolici, fumare, eseguire lavori, svolgere attività fisica e farsi il bagno. Tutti questi fattori possono influenzare il risultato della misurazione. Togliere orologi e gioielli dal polso sul quale viene eseguita la misurazione. Effettuare la misurazione sempre sullo stesso polso (di solito il sinistro). Misurare la pressione regolarmente, ogni giorno alla stessa ora, poiché la pressione cambia nel corso della giornata. Tutti i tentativi del paziente di appoggiare il braccio possono aumentare la pressione. Assicurarsi di avere una posizione rilassata e comoda e non tendere alcun muscolo del braccio dove viene effettuata la misurazione durante la stessa. All'occorrenza, utilizzare un cuscino d'appoggio. Se il polso si trova al di sopra o al di sotto del cuore, la misurazione risulta errata. Un manico troppo lento o aperto causa una misurazione errata. Ripetere più volte la misurazione provoca l'accumulo di sangue nel polso, il che può portare ad un risultato sbagliato. Misurazioni della pressione direttamente successive l'una all'altra vanno eseguite con una pausa di 5 minuti o dopo che il braccio sia stato tenuto sollevato, in modo da far fluire nuovamente.

## IT Norme di sicurezza



Prima di utilizzare l'apparecchio, leggere attentamente le istruzioni per l'uso, in particolare le norme di sicurezza, e conservarle per gli impieghi successivi. Se l'apparecchio viene ceduto a terzi, allegare sempre anche queste istruzioni per l'uso.



- L'apparecchio è concepito esclusivamente per uso privato. In caso di dubbi sulla salute, consultare il proprio medico prima di utilizzare lo sfigmomanometro. Utilizzare il prodotto esclusivamente per l'impiego previsto come da istruzioni. In caso di uso non conforme, si estingue qualsiasi diritto di garanzia. In presenza di malattie, quale ad es. l'arteriopatia ostruttiva, consultare il proprio medico prima di utilizzare l'apparecchio. L'apparecchio non deve essere utilizzato per controllare la frequenza cardiaca di un pacemaker. Come in tutti gli sfigmomanometri oscillometrici, determinate condizioni di salute possono essere la causa di misurazioni imprecise. Tra queste rientrano: disturbi del battito cardiaco, pressione sanguigna debole, disturbi della circolazione sanguigna, stati di shock, diabete, gravidanza, preeclampsia, ecc. Consultare dunque un medico prima di impiegare il dispositivo. Il presente dispositivo non è adatto per una diagnosi medica. I valori misurati appresentano esclusivamente informazioni di riferimento. Rivolgersi al proprio medico di fiducia per conoscere i trattamenti e i medicinali necessari. Il riconoscimento di un'aritmia non sostituisce una visita cardiaca professionale. Consultare il proprio medico di fiducia per conoscere quali trattamenti o quali misure sono necessari. In presenza di irregolarità di frequenza cardiaca del 25% o superiori del polso medio durante una misurazione, possono verificarsi misurazioni imprecise o errori. La "classificazione della pressione dell'OMS" non sostituisce alcuna diagnosi medica. Consultare il proprio medico di fiducia per un controllo individuale della pressione arteriosa. Qualora si dovessero accusare fastidi, come ad es. dolori, durante una misurazione al polso o altri stati di malessere, oppure qualora il manico si gonfi ininterrottamente, premere il tasto per sgonfiare immediatamente il manico. Allentare il manico e rimuoverlo dal polso. Le misurazioni della pressione arteriosa, soprattutto se frequenti, possono lasciare tracce temporanee sulla pelle. In casi isolati tali tracce possono rimanere visibili per giorni. Consultare eventualmente un medico per ricevere ulteriori informazioni. Questo apparecchio non deve essere mai maneggiato da persone con capacità fisiche, sensoriali o intellettive limitate o con esperienza insufficiente e/o carenza di competenze, a meno che non vengano assistiti da una persona responsabile della loro sicurezza o non vengano adeguatamente istruiti su come impiegare l'apparecchio. Questo sfigmomanometro è destinato a persone adulte. È vietato l'uso su neonati e bambini. Consultare un medico se si intende utilizzare l'apparecchio su ragazzi. Lo strumento non deve essere utilizzato dai bambini. I prodotti medici non sono giocattoli! L'ingerimento di componenti di piccole dimensioni, quali materiale di imballaggio, batteria, coperchio del vano batteria ecc. può causare un soffocamento. Prima di utilizzare l'apparecchio, l'utente è tenuto ad accertarsi che l'apparecchio funzioni in modo sicuro e corretto. Il dispositivo deve essere utilizzato solo nelle condizioni ambientali riportate al capitolo "Specifiche tecniche", altrimenti il risultato della misurazione non sarà corretto. Il dispositivo non deve essere impiegato in locali esposti a forti radiazioni o nelle vicinanze di dispositivi che emettono radiazioni intense, quali emittenti radio, cellulari o microonde, oppure insieme a dispositivi chirurgici ad alta frequenza. In caso contrario, possono verificarsi malfunzionamenti o misurazioni erronee. Non azionare l'apparecchio in prossimità di gas infiammabili (ad es. gas anestetici, ossigeno o idrogeno) o liquidi infiammabili (ad es. alcol). Non misurare la pressione arteriosa se allo stesso tempo si stanno eseguendo altre misurazioni sulla stessa parte del corpo, poiché queste potrebbero essere disturbate o interrompersi. In seguito ad asportazione dei linfonodi, consultare il medico prima di eseguire una misurazione della pressione con il presente dispositivo. Non collocare mai il manico sopra punti in cui la pelle è ferita o nel punto di attacco del catetere. Non applicare il manico in nessun'altra parte del corpo al di fuori del polso sinistro. Prima di applicare il manico, assicurarsi che non ci siano pieghe. Questo potrebbe causare schiacciamenti. Scegliere la grandezza del manico più adatta alla circonferenza del polso. Manicotti non adeguati sono la causa di misurazioni imprecise. Non applicare il manico sopra un altro indumento. Questo può essere la causa di risultati imprecisi o di lesioni! Non piegare o curvare il manico e non utilizzarlo al di sopra di bordi appuntiti. Non apportare alcuna modifica su l'apparecchio. In caso di guasti, non riparare l'apparecchio personalmente. Far eseguire le riparazioni esclusivamente da centri di assistenza autorizzati. Proteggere l'apparecchio dall'umidità. Se, tuttavia, dovesse penetrare un liquido nell'apparecchio, rimuovere immediatamente le batterie ed evitare ulteriori utilizzi. In tal caso, contattare il proprio rivenditore di fiducia o informarci direttamente. Le temperature estreme, l'umidità o l'altitudine possono influenzare la prestazione del dispositivo. Per la pulizia dell'apparecchio non adoperare in alcun caso diluenti (solventi), alcool o benzina. Proteggere l'apparecchio dagli urti e dalle cadute. Non infilare oggetti nelle aperture del dispositivo e non premere i tasti con forza o servendosi di oggetti appuntiti, poiché in tali eventualità si può danneggiare il dispositivo. Se l'apparecchio non viene utilizzato per un periodo prolungato, rimuovere le batterie.

#### INDICAZIONI DI SICUREZZA PER LA BATTERIA

- Non smontare le batterie! Cambiare le batterie quando sul display appare il simbolo della batteria. Togliere immediatamente le batterie in esaurimento dal rispettivo vano perché potrebbe fuoriuscire liquido e danneggiare l'apparecchio. Elevato rischio di fuoriuscita di liquidi, evitare il contatto con la pelle, gli occhi e le mucose! In caso di contatto con gli acidi delle batterie risciacquare subito i punti interessati con abbondante acqua pulita e consultare subito un medico! In caso di ingerimento di una batteria chiamare immediatamente un medico! Sostituire sempre tutte le batterie contemporaneamente! Impiegare unicamente batterie dello stesso tipo, non utilizzare tipologie diverse oppure batterie usate e nuove insieme! Inserire correttamente le batterie, prestare attenzione alla polarità! Rimuovere le batterie se l'apparecchio non viene più utilizzato per almeno 3 mesi. Tenere le batterie lontano dalla portata dei bambini! Non ricaricare le batterie! Pericolo di esplosione! Non cortocircuitare! Pericolo di esplosione! Non gettare nel fuoco! Pericolo di esplosione! Non gettare le batterie usate insieme ai rifiuti domestici, smaltirle separatamente oppure consegnarle a un punto di raccolta batterie presso il rivenditore!

#### Apparecchio e Display LCD

- Coperchio del vano batteria Indicatore di pressione arteriosa (verde - giallo - arancione - rosso) Schermo LCD (display) Manicotto da polso Tasto M (Modalità di richiamo memoria) Tasto (Impostazione utente) Tasto (START/STOP) Tasto (data/ora) Simbolo di sostituzione batteria Valore medio Numero memoria Memoria utente 1 Memoria utente 2 Visualizzazione della pressione sistolica Visualizzazione della pressione diastolica Simbolo di gonfiaggio Simbolo di sfiato Indicatore di aritmia (alterazione del ritmo cardiaco) Visualizzazione della frequenza cardiaca Simbolo del polso Indicatore di pressione arteriosa Visualizzazione di ora / data

#### Che cos'è la pressione sanguigna?

La pressione sanguigna è la pressione presente nei vasi sanguigni a ogni battito cardiaco. Quando il cuore si contrae (= sistole) e pompa il sangue nelle arterie, si ha un innalzamento di pressione, il cui valore massimo è definito pressione sistolica ed è il primo ad essere rilevato nel corso della misurazione della pressione sanguigna. Quando il muscolo cardiaco si allenta per ricevere nuovo sangue, scende anche la pressione nelle arterie. Ed è proprio nel momento in cui i vasi sanguigni sono rilassati che si misura il secondo valore, ovvero la pressione diastolica.

#### Come avviene la misurazione?

MEDISANA BW 310 è un sfigmomanometro destinato alla misurazione della pressione arteriosa sul polso. La misurazione avviene tramite un microprocessore che grazie a un sensore di pressione è in grado di valutare le oscillazioni della pressione che si verificano nelle arterie e che vengono rilevate gonfiando e sgonfiando il manico pneumatico.

#### Classificazione secondo l'OMS

Questi valori sono stati determinati dall'OMS (Organizzazione Mondiale della Sanità).

Ipotensione (pressione bassa)	sistolica <100	diastolica <60
Pressione arteriosa normale	(Area di visualizzazione verde)	sistolica 100 - 139 diastolica 60 - 89

#### Forme di ipertensione

Leggera ipertensione	(Area di visualizzazione gialla)	140 / 90 - 159 / 99
Ipertensione media	(Area di visualizzazione arancione)	160 / 100 - 179 / 109
Ipertensione alta	(Area di visualizzazione rossa)	sistolica ≥ 180 diastolica ≥ 110

#### AVVERTENZA

Una pressione troppo bassa rappresenta un rischio per la salute tanto quanto l'ipertensione! I capogiri possono causare situazioni pericolose (per es., sulle scale o nel traffico)!

#### Influenzabilità e valutazione delle misurazioni

- Misurare più volte la pressione sanguigna, memorizzando i risultati ottenuti e confrontandoli poi fra di loro. Evitare di trarre conclusioni partendo da un singolo risultato. I valori della pressione sanguigna dovrebbero sempre essere valutati da un medico che sia anche a conoscenza dell'anamnesi del soggetto. Se si utilizza regolarmente l'apparecchio e si prende nota dei valori rilevati per comunicarli al proprio medico curante, occorrerebbe anche informarlo periodicamente sull'andamento della situazione. Nel misurare la pressione sanguigna tenere presente che i valori rilevati quotidianamente dipendono da diversi fattori. Il fumo, l'alcol, i farmaci e l'attività fisica influiscono in modo diverso sui valori rilevati. Misurare la pressione sanguigna prima dei pasti. Prima di misurare la pressione sanguigna è consigliabile rimanere a riposo almeno 5-10 minuti. Se il valore sistolico o diastolico rilevato nel corso nella misurazione non sembra normale (troppo alto o troppo basso), nonostante il corretto utilizzo dell'apparecchio, e se ciò si ripete diverse volte, è opportuno rivolgersi al proprio medico curante. Lo stesso vale anche nei rari casi in cui un polso irregolare o troppo debole non renda possibile la misurazione.

#### Messa in funzione

##### Inserire/estrarre le batterie

Prima di utilizzare l'apparecchio, inserire le batterie accluse. Sul lato sinistro dell'apparecchio si trova il coperchio del vano batteria. Aprirlo esercitando una leggera pressione e tirare verso l'esterno. Inserire le 2 batterie in dotazione da 1,5 V, tipo AAA LR03. Rispettare la polarità (come contrassegnato sul coperchio del vano batteria). Richiudere il vano batteria. Sostituire le batterie immediatamente se il simbolo di sostituzione delle batterie, simbolo della batteria piena a metà, lampeggia sul display e contemporaneamente compare il messaggio "E6" o se sul display non viene visualizzato nulla dopo l'accensione dell'apparecchio. Se il simbolo della batteria piena a metà è fisso e compare il messaggio "E6", le batterie sono già scariche. Se il simbolo mostra invece una batteria piena, le batterie sono cariche.

#### Impostazione

Dopo aver inserito le batterie è necessario impostare l'ora e la data - l'apparecchio si accende automaticamente nella modalità di configurazione. È possibile comunque passare alla modalità di configurazione anche senza cambiare le batterie, ma tenendo premuto il tasto per circa 3 secondi ad apparecchio acceso.

##### 1. Impostazione dell'anno:

In seguito lampeggia lo spazio di immissione per l'anno. Premere il tasto M finché non appare l'anno selezionato. Per confermare l'anno premere il tasto per circa 3 secondi.

##### 2. Impostazione del mese e del giorno:

In seguito lampeggia lo spazio di immissione per il mese. Premere il tasto M finché non appare il mese selezionato. Per confermare il mese premere il tasto per circa 3 secondi. Continuare con l'impostazione del giorno. Procedere come per l'impostazione del mese. Si accede quindi all'impostazione dell'ora del giorno.

##### 3. Impostazione dell'ora del giorno:

In seguito lampeggia lo spazio di immissione per l'ora. Premere il tasto M finché non appare l'ora selezionata. Per confermare l'ora premere il tasto per circa 3 secondi. In seguito lampeggia lo spazio di immissione per i minuti. Procedere come per l'impostazione dell'ora. In questo modo l'operazione di impostazione viene conclusa. Il display mostra l'ora e la data attuali. Premere il tasto per spegnere l'apparecchio. In caso di sostituzione delle batterie, le impostazioni vanno perdute e devono essere effettuate nuovamente.

#### Impostazione della memoria utente

Lo sfigmomanometro da polso MEDISANA BW 310 dà la possibilità di attribuire ai valori misurati due memorie diverse. In ogni memoria sono disponibili 60 voci. Dopo aver acceso l'apparecchio (premere il tasto), premere il tasto per selezionare l'utente o l'utente. Questa selezione viene salvata dall'apparecchio e riutilizzata alla prossima misurazione o al successivo salvataggio di dati finché un'altra memoria utente non viene selezionata. Premere quindi il tasto per spegnere l'apparecchio.

#### Applicazione del manicotto

- Applicare il manicotto pulito sul polso sinistro nudo con il palmo della mano rivolto verso l'alto (fig.1).
- La distanza fra il manicotto e il palmo della mano deve essere di circa 1 cm (fig.2).
- Legare saldamente la fascia a strappo attorno al polso, ma non troppo stretta per non compromettere i risultati della misurazione (fig.3).

#### Posizione corretta per la misurazione

- Effettuare la misurazione da seduti.
- Rilassare il braccio e appoggiarlo, ad esempio su un tavolo, senza irrigidirlo.
- Sollevare il polso in maniera tale che il manicotto pneumatico si trovi all'altezza del cuore. (fig.4, posizione a = troppo alto, b = giusto, c = troppo basso).
- Durante la misurazione non agitarsi, non muoversi e non parlare, altrimenti i dati potterebbero alterarsi.

#### Misurazione della pressione arteriosa

Dopo aver applicato il manicotto correttamente, è possibile iniziare la misurazione.

- Accendere l'apparecchio premendo il tasto. Premendo questo tasto si avvia immediatamente la misurazione.
- Il dispositivo è pronto per l'uso e compaiono brevemente il valore medio delle ultime 3 misurazioni eseguite e l'ultimo numero memorizzato. Il manicotto si gonfia automaticamente e lentamente per misurare la pressione arteriosa.
- La pressione crescente viene indicata sul display. L'apparecchio pompa il manicotto fino a raggiungere una pressione sufficiente per la misurazione. Infine, il manicotto si sgonfia lentamente e l'apparecchio esegue la misurazione. Appena l'apparecchio registra un segnale, il simbolo del polso inizia a lampeggiare sul display.
- Quando la misurazione è termina, si sente un beep lungo e il manicotto si sgonfia. Sul display vengono visualizzati la pressione arteriosa sistolica e diastolica, nonché il valore del polso. A seconda della classificazione della pressione arteriosa secondo l'OMS, l'indicatore di pressione visualizzati accanto alla relativa barra colorata. Se l'apparecchio rileva un battito irregolare, lampeggia anche il display per il monitoraggio di aritmie.

#### AVVERTENZA

Non intraprendere azioni terapeutiche in base all'automisurazione. Non modificare mai il dosaggio di un farmaco prescritto dal medico.

- 5.1 valori misurati vengono salvati automaticamente nella memoria selezionata (o o). In ogni memoria possono essere salvati fino a 60 valori misurati con l'ora e la data.
- 6.1 risultati di misurazione rimangono sullo schermo. Se non viene più premuto alcun tasto, l'apparecchio si spegne automaticamente dopo ca. 2 min. o può essere spento con il tasto.

#### Interruzione della misurazione

Se risulta necessario interrompere la misurazione della pressione per qualsiasi motivo (ad es. malessere del paziente) è possibile premere in ogni momento il tasto. L'apparecchio sgonfia subito il manicotto automaticamente.

#### Indicatori dei valori memorizzati

L'apparecchio dispone di 2 memorie separate, ognuna con una capacità di 60 spazi memoria. I risultati sono archiviati automaticamente nella memoria selezionata. Per recuperare i valori memorizzati premere il tasto ad apparecchio spento per accenderlo. Premere quindi il tasto per selezionare l'utente (o o) desiderato. Premere il tasto M e compariranno i valori medi delle ultime 3 misurazioni dell'utente selezionato sul display (lampeggia il messaggio "AVG"). Se si preme nuovamente il tasto M, compare l'ultima misurazione eseguita. Premendo nuovamente il tasto M si visualizzerà il valore misurato subito prima. Se si è arrivati fino all'ultima voce e non si preme alcun tasto, l'apparecchio passa in modalità di richiamo memoria dopo circa 2 minuti e si spegne automaticamente. Premendo il tasto, è possibile abbandonare la modalità di richiamo memoria in qualsiasi momento e spegnere allo stesso tempo l'apparecchio. Se in memoria sono già stati salvati 60 valori e ne viene salvato un altro, quest'ultimo andrà a sovrascrivere il valore più vecchio.

#### Cancellazione della memoria

Se si desidera cancellare i valori di una misurazione in memoria, visualizzare innanzitutto i valori (vedere "Mostrare i valori in memoria"). Tener premuto quindi il tasto M finché non compare sul display il messaggio CL e "-". Premere il tasto per confermare il comando di cancellazione. Se si è certi di voler cancellare permanentemente tutti i valori di un utente presenti in memoria, navigare come descritto in "Mostrare i valori in memoria" alla schermata dei valori medi (lampeggia il messaggio "AVG"). Tener premuto quindi il tasto M finché non compare sul display il messaggio CL e "-". Premere il tasto per confermare il comando di cancellazione. Dopo ogni comando di cancellazione andato a buon fine, compare sul display il messaggio CL e "00".

#### Errori ed eliminazione

##### Messaggi di errore

Per misurazioni insolite sul display vengono visualizzati i seguenti simboli:

Simbolo	Causa	Soluzioni
E-1	Manicotto non inserito correttamente	Posizionare correttamente il manicotto. Ripetere la misurazione correttamente.
E-2	Movimento o dialogo durante la misurazione	Ripetere la misurazione dopo 30 minuti di riposo. Non parlare e non muoversi durante la misurazione.
E-3	Errore durante il gonfiaggio	Applicare correttamente il manicotto. Misurare nuovamente.
E-4	Non è possibile eseguire la misurazione o misurazione errata	Un segnale debole del polso potrebbe causare problemi durante la misurazione. Ripetere la misurazione dopo 30 minuti di riposo. Se si ottengono tre risultati inattesi o tre notifiche di errore di seguito, rivolgersi al proprio medico di fiducia.
E-5	Pressione del manicotto troppo elevata	Pressione superiore a 300 mmHg. Consultare il proprio medico di fiducia.

E-6	Batterie scariche	Consultare il capitolo "Introdurre / sostituire le batterie"
-	L'apparecchio continua a gonfiarsi ripetutamente	Rimuovere le batterie scariche e inserire batterie nuove. Ripetere la misurazione.

Se non è possibile risolvere un problema, contattare il produttore. Non smontare l'apparecchio da soli.

#### Pulizia e cura

Togliere le batterie prima di pulire l'apparecchio. Pulire l'apparecchio e il manicotto con un panno morbido, leggermente inumidito con una soluzione di sapone neutro. Non utilizzare in nessun caso detersivi aggressivi, alcol, nafta, diluenti o benzina ecc. Non immergere in acqua né l'apparecchio né alcun altro pezzo aggiuntivo. Assicurarsi che nell'apparecchio non penetri umidità. In tal caso, utilizzare di nuovo l'apparecchio soltanto dopo che si sia perfettamente asciugato. Non esporre l'apparecchio alla luce diretta del sole, proteggerlo dallo sporco e dall'umidità. Non esporre l'apparecchio a caldo o freddo estremo. Se non si utilizza l'apparecchio, conservarlo nella custodia. Conservare l'apparecchio in un luogo asciutto e pulito.

#### Smaltimento

L'apparecchio non può essere smaltito insieme ai rifiuti domestici. Ogni utilizzatore ha l'obbligo di gettare tutte le apparecchiature elettroniche o elettriche, contenenti o prive di sostanze nocive, presso un punto di raccolta della propria città o di un rivenditore specializzato, in modo che vengano smaltite nel rispetto dell'ambiente.

Togliere le pile prima di smaltire lo strumento. Non gettare le pile esaurite nei rifiuti domestici, ma nei rifiuti speciali o in una stazione di raccolta pile presso i rivenditori specializzati. Per lo smaltimento rivolgersi alle autorità comunali o al proprio rivenditore.

#### Direttive / norme

Questo sfigmomanometro soddisfa i requisiti della norme UE in materia di sfigmomanometri non invasivi. È stato certificato secondo le direttive CE ed è provvisto del marchio CE (marchio di conformità) "CE 0297". Lo sfigmomanometro soddisfa le norme europee EN 1060-1 e EN 1060-3. L'apparecchio soddisfa i requisiti della direttiva UE "93/42/CEE del Consiglio del 14 giugno 1993 sui prodotti medici". Compatibilità elettromagnetica: L'apparecchio soddisfa i requisiti della norma EN 60601-1-2 per la compatibilità elettromagnetica. I dettagli relativi a questi dati di misura sono reperibili nell'allegato.

#### Dati tecnici

Nome e modello	: Sfigmomanometro MEDISANA BW 310
Sistema di visualizzazione	: Display digitale
Posizioni di memoria	: 2 x 60 per i dati misurati
Metodo di misurazione	: Oscillometrico
Alimentazione	: 3 V <sub>F</sub> , 2 x 1,5 V batterie AAA LR05
Campo di misura pressione arteriosa	: 30 – 250 mmHg
Campo di misura polso	: 40 – 180 battiti/min.
Massimo scostamento della pressione statica	: ± 3 mmHg
Massimo scostamento dei valori del polso	: ± 5 % del valore
Generazione di pressione	: Automatico con pompa
Fuoriuscita dell'aria	: Automatico
Spegnimento automatico	: dopo circa 2 min.
Condizioni di utilizzo	: +5 °C a +40 °C, 15 - 93 % umidità max. relat.;
Condizioni di immagazzinaggio	: Pressione dell'aria da 700 hPa a 1060 hPa
Dimensioni (unità dell'apparecchio)	: circa 72 x 75 x 30 mm (L x L x H)
Manicotto	: 13,5 - 21,5 cm per adulti
Peso	: circa 110 g senza batterie
Numero articolo	: 51070
Codice EAN	: 40 15588 51070 0

**Alla luce dei costanti miglioramenti dei prodotti, ci riserviamo la facoltà di apportare qualsiasi modifica tecnica e strutturale.**

La versione attuale di queste istruzioni per l'uso si trova all'indirizzo: [www.medisana.com](http://www.medisana.com)

#### Garanzia/condizioni di riparazione

In caso di garanzia rivolgersi al punto vendita specializzato o direttamente al punto di assistenza. Se l'apparecchio deve essere spedito, indicare il guasto e allegare una copia della ricevuta d'acquisto. Valgono le seguenti condizioni di garanzia:

- I prodotti MEDISANA sono coperti da una garanzia di 3 anni a partire dalla data di acquisto. In caso di garanzia, la data di acquisto deve essere provata con la ricevuta d'acquisto o con la fattura.
- Difetti dovuti a errori dei materiali o di produzione vengono eliminati gratuitamente nell'arco del periodo di garanzia.
- Eventuali prestazioni di garanzia non prolungano il periodo di garanzia, né per l'apparecchio né per i componenti sostituiti.
- Non sono coperti da garanzia: a. tutti i danni causati, dovuti a un uso non conforme, ad es. all'inosservanza delle istruzioni per l'uso. b. danni da ricondurre alla manutenzione o a interventi eseguiti dall'acquirente o da persone non autorizzate. c. danni dovuti al trasporto che vengono causati sul tragitto dal produttore al consumatore o in seguito alla spedizione al punto di assistenza. d. accessori soggetti a una normale usura, come il manicotto e le batterie ecc.
- Non sono coperti da garanzia neppure i danni diretti o indiretti causati dall'apparecchio anche se un eventuale danno all'apparecchio è riconosciuto come caso di garanzia.

MEDISANA AG, Jagenbergstr. 19, 41468 NEUSS, GERMANIA.  
E-mail: [info@medisana.de](mailto:info@medisana.de), Internet: [www.medisana.com](http://www.medisana.com)

**In caso di assistenza, per gli accessori e i pezzi di ricambio rivolgersi a:**

**AF Italia srl**  
Via Monte Rosa, 28  
20863 Concorezzo (MB)  
Italy  
Tel.: 039 - 8951381  
eMail: [medisana@afitalia.it](mailto:medisana@afitalia.it)  
Internet: [www.afitalia.it](http://www.afitalia.it)

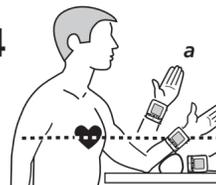
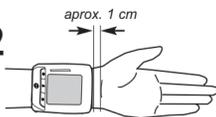
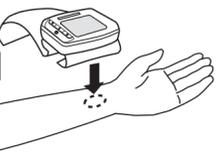
# MEDISANA®

## ES Esfigmomanómetro BW 310

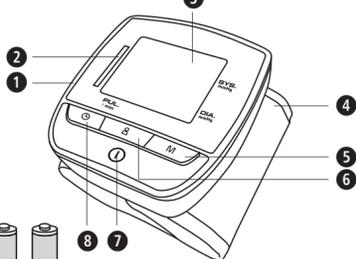


### Instrucciones de manejo

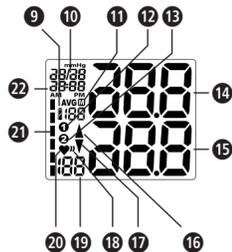
*¡Por favor lea con cuidado!*



### ES Aparato y Visualizador LCD



2 x LR03, 1.5 V, AAA



### Suministro de serie

- Compruebe primero si el aparato está completo.
- El suministro de serie incluye:
  - 1 esfigmomanómetro MEDISANA BW 310
  - 2 pilas (tipo AAA, LR03) 1,5V
  - 1 estuche de protección y transport
  - 1 instrucciones de uso

En caso de que aprecie daños ocasionados por el transporte al desempaquetar el aparato, póngase inmediatamente en contacto con su establecimiento especializado.

### Leyenda



**IMPORTANTE**  
Siga las instrucciones de manejo. Si no se respetan estas instrucciones se pueden producir graves lesiones o daños en el aparato.



**ADVERTENCIA**  
Las indicaciones de advertencia se deben respetar para evitar la posibilidad de que el usuario sufra.



**ATENCIÓN**  
Estas indicaciones se deben respetar para evitar posibles daños en el aparato.



**NOTA**  
Estas indicaciones le ofrecen información adicional que le resultará útil para la instalación y para el funcionamiento.



Clasificación del aparato: Tipo BF



Número de LOTE



Fecha de fabricación

### Uso de acuerdo con las disposiciones

- Este dispositivo electrónico de medición de la tensión arterial se deberá emplear para medir la tensión arterial. Se trata de un sistema de medición de presión sanguínea no invasivo para medir la presión sanguínea diastólica y sistólica y el pulso en adultos empleando la técnica oscilométrica con un manguito colocado en la muñeca.

### Contraindicaciones

- Este dispositivo no es adecuado para medir la presión arterial en niños. Para utilizarlo en niños mayores, consulte a su médico.
- Las personas con arritmias, diabetes, problemas de circulación o derrame cerebral pueden utilizar el aparato siguiendo las indicaciones de su médico.

### Causas generales de medidas erróneas

- Antes de medir con el aparato descanse 5-10 minutos y no coma nada, no beba alcohol, no realice trabajos corporales, no haga ningún deporte y no se bañe. Todos estos factores pueden influir en el resultado de la medición.
- Qítense el reloj o pulseras que lleve en la muñeca en la que se va a realizar la medición.
- Realice la medición siempre en la misma muñeca (normalmente, el izquierdo).
- Mida su presión sanguínea periódicamente (cada día a la misma hora), porque la presión sanguínea varía a lo largo del día.
- Cualquier intento del paciente de apoyar el brazo puede aumentar la presión sanguínea.
- Adquiera una postura cómoda y relajada y, durante la medición, no tense ningún músculo del brazo en el que se esté midiendo. En caso necesario, utilice un cojín para apoyarse.
- Si la muñeca está colocada a una altura por debajo o por encima del corazón, se producirá una medición incorrecta.
- Si el brazalete está demasiado suelto o abierto, producirá una medición incorrecta.
- Si se mide repetidamente la tensión, la sangre se acumula en la muñeca, lo que puede provocar un resultado incorrecto. Las mediciones sucesivas de la presión sanguínea deben tener lugar con intervalos de 5 minutos o manteniendo entre ellas el brazo en alto de forma que la sangre acumulada vuelva a circular.

## ES Indicaciones de seguridad



Antes de utilizar el aparato, lea detenidamente las instrucciones de manejo, especialmente las indicaciones de seguridad; guarde estas instrucciones para su consulta posterior. Si cede el aparato a terceras personas, entregue también estas instrucciones de manejo.



- El aparato sólo está destinado para su uso en el ámbito doméstico. En caso de tener intenciones médicas, consulte con su médico antes de usar el aparato.
- Utilice el tensiómetro sólo para el fin indicado en las instrucciones de uso. En caso de usarlo para fines distintos a los indicados se extinguirá el derecho de garantía.
- Si padece alguna enfermedad como enfermedades vasculares arteriales, consulte a su médico antes de utilizar el aparato.
- El aparato no se debe utilizar para controlar la frecuencia cardiaca de un marcapasos.
- En todos los tensiómetros oscilométricos determinadas circunstancias médicas pueden conllevar resultados inexactos en las mediciones. Entre ellos están, entre otros: alteraciones del ritmo cardiaco, tensión arterial débil, problemas vasculares, estados de shock, diabetes, embarazo, preeclampsia etc. Por eso debe consultar a su médico antes de utilizar el equipo.
- Este equipo no es apto para una diagnosis médica. Los valores medidos son solo meramente informativos. Consulte a su médico para conocer el tratamiento y los medicamentos adecuados para usted.
- La detección de una arritmia no sirve como sustitución de un examen cardiaco profesional. Aclare con su médico, de ser necesario, qué tratamiento o qué medidas precisa.
- Si la divergencia de la frecuencia cardiaca es un 25% o más alta que el pulso medido durante una medición los resultados podrían ser inexactos o erróneos.
- La «clasificación de tensión arterial según OMS» no sustituye una diagnosis médica. Consulte a su médico para una evaluación individual de su tensión arterial.
- Su durante una medición experimentase molestias, tales como p. ej. dolor en la muñeca u otros trastornos o si los brazaletes se inflan sin parar, pulse el botón **⊙** para realizar un desinflado inmediato del brazalete. Suelte el brazalete y retírelo de su muñeca.
- Las mediciones de la tensión repetidas de forma abusiva pueden conllevar efectos secundarios no deseados, tal como p.ej. aplastamiento de nervios o coágulos de sangre.
- Las mediciones de la tensión - sobre todo sin son muy frecuentes - pueden dejar marcas temporales en la piel. En algunos casos individuales las marcas pueden perdurar varios días. Consulte a su médico, si fuese necesario, para obtener más información al respecto.
- Este aparato no está concebido para ser utilizado por personas con capacidad física, sensorial o psíquica disminuida o que no tengan la experiencia ni los conocimientos necesarios para usarlo, a no ser que sean vigilados por una persona responsable de su seguridad que les dé instrucciones de cómo manejarlo.
- Este tensiómetro se ha diseñado para adultos. No se admite su uso en lactantes ni niños. Consulte a su médico, si desea emplear el dispositivo en adolescentes.
- Los niños no deben utilizar el aparato. Los productos médicos no son un juguete.
- Tragarse piezas de pequeño tamaño como material de embalaje, pila, tapa del compartimento de las pilas, etc. puede provocar asfixia.
- Antes de utilizar el aparato, el usuario está obligado a comprobar que el funcionamiento del mismo sea seguro y correcto.
- El equipo solo se puede utilizar bajo las condiciones ambientales que se mencionan en «Datos técnicos», pues sino los resultados de la medición podrían ser inexactos.
- El aparato no deberá utilizarse en estancias sometidas a radiación intensa o cerca de aparatos que emitan radiación intensa como, por ej., aparatos emisores de radio, teléfonos portátiles o microondas. Dicha radiación puede producir perturbaciones en el funcionamiento o medidas incorrectas.
- No utilice el aparato cerca de gases en combustión (por ej., gas de anestesia, oxígeno o hidrógeno) o de fluidos muy combustibles (por ej., alcohol).
- No deberá medir la tensión si está realizando al mismo tiempo otra medición en la misma región corporal, pues podría verse interferida o podría anularse.
- Tras una extirpación de ganglios linfáticos debería consultar a su médico antes de realizar una medición de la tensión arterial con este equipo.
- No deberá colocar el manguito nunca sobre zonas de la piel con lesiones o sobre un dispositivo para introducir un catéter.
- Ponga el brazalete en otra parte del cuerpo que no sea la muñeca izquierda.
- Antes de colocar el manguito asegúrese de que no tiene ninguna arruga. Eso podría provocar contusiones.
- El tamaño del brazalete debería ser lo suficientemente grande para la circunferencia de su muñeca. Los brazaletes no adecuados conllevar mediciones inexactas.
- El brazalete no debe ser colocado por encima de ropa. ¡Esto podría ocasionar mediciones inexactas o lesiones!
- No doble ni pliegue el brazalete y no lo pase por encima de bordes afilados.
- No realice ninguna modificación del aparato.
- En el caso de una avería, no repare nunca el aparato usted mismo. Encargue la reparación del aparato únicamente a un servicio técnico autorizado.
- Proteja el aparato de la humedad. En caso de que penetra líquido en el aparato, retire inmediatamente las baterías y dejar de utilizar el aparato. En tal caso, póngase en contacto con su establecimiento especializado o infórmenos inmediatamente.
- Las temperaturas extremas, la humedad o la altitud pueden afectar al funcionamiento del aparato.
- No utilice nunca disolvente para la limpieza del dispositivo, tampoco alcohol o benzina.
- Evite que el aparato reciba golpes fuertes y no lo deje caer.
- No introduzca ningún objeto en los orificios del equipo ni presione las teclas con violencia o con objetos puntiagudos, pues podría dañar el equipo.
- Retire las pilas cuando no utilice el aparato durante un periodo prolongado.

### INDICACIONES DE SEGURIDAD DE LAS PILAS

- ¡No desmonte las baterías!
- Cambie las pilas cuando en la pantalla aparezca el símbolo de la pila.
- Saque inmediatamente las pilas poco cargadas de su compartimento, ya que el líquido interior puede salirse y dañar el aparato.
- ¡Peligro elevado de fuga del líquido; evite el contacto con la piel, los ojos y las mucosas! ¡En caso de contacto con el ácido de las baterías, lave inmediatamente las zonas afectadas con agua limpia y abundante y vaya de inmediato al médico!
- ¡En el caso de que alguien se tragara una batería, habría que ir inmediatamente al médico!
- ¡Cambie siempre todas las baterías al mismo tiempo!
- ¡Utilice solo baterías del mismo tipo, no use tipos diferentes o mezcle baterías viejas y nuevas!
- ¡Coloque las baterías de forma correcta teniendo en cuenta la polaridad!
- ¡Saque las pilas cuando no vaya a utilizar el aparato durante al menos 3 meses!

- ¡Mantenga las baterías fuera del alcance de los niños!
- ¡No vuelva a cargar las baterías! ¡Peligro de explosión!
- ¡No las ponga en cortocircuito! ¡Peligro de explosión!
- ¡No las tire al fuego! ¡Peligro de explosión!
- ¡No tire las baterías usadas ni los acus en la basura doméstica sino en la basura especial o en el recogedor de baterías de los comercios especializados!

### Aparato y visualizador LCD

- 1 Tapa del compartimento de las pilas
- 2 Indicador de presión arterial (verde - amarillo- naranja - rojo)
- 3 Visualizador LCD
- 4 Brazalete de muñeca
- 5 Tecla de M (Abrir la memoria)
- 6 Tecla de  $\Delta$  (Configuración de usuario)
- 7 Tecla de  $\circ$  (START/STOP)
- 8 Tecla de  $\circ$  (fecha/hora)
- 9 Símbolo de cambio de pilas
- 10 Promedio
- 11 Número de memoria
- 12 Memoria del usuario 1
- 13 Memoria del usuario 2
- 14 Indicación de la presión sistólica
- 15 Indicación de la presión diastólica
- 16 Símbolo de bombeo
- 17 Símbolo salida de aire
- 18 Indicador de arritmia
- 19 Indicación de la frecuencia cardiaca
- 20 Símbolo de pulso
- 21 Indicador de presión arterial
- 22 Indicación de hora / de fecha

### ¿Qué es la tensión arterial?

Tensión arterial es la presión que se produce en las arterias con cada latido del corazón. Cuando el músculo del corazón se contrae (sístole) bombeando sangre a las arterias se produce un aumento de la presión. Su valor máximo es denominado presión sistólica y es medido en primer lugar. Cuando el músculo del corazón se dilata para recoger sangre disminuye consecuentemente la presión en las arterias. El segundo valor – presión diastólica – es medido cuando las arterias están en estado de relajación.

### ¿Cómo funciona la medición?

El MEDISANA BW 310 es un tensiómetro pensado para medir la tensión arterial en la muñeca. La medición se produce mediante un microprocesador que evalúa las oscilaciones de presión que se producen al inflar y desinflar el brazalete sobre la arteria mediante un sensor de presión.

### Clasificación según la OMS

Estos valores han sido fijados por la Organización Mundial de la Salud (OMS).

<b>Tensión arterial baja</b>	sistólica <100	diastólica <60
<b>Presión arterial normal</b>	(zona de indicación verde <b>2</b> / <b>3</b> )	sistólica 100 - 139
		diastólica 60 - 89

### Formas de hipertensión

<b>Ligero hipertensión</b>	(zona de indicación amarilla <b>2</b> / <b>3</b> )	sistólica 140 – 159	diastólica 90 – 99
<b>Hipertensión media</b>	(zona de indicación naranja <b>2</b> / <b>3</b> )	sistólica 160 – 179	diastólica 100 – 109
<b>Hipertensión elevada</b>	(zona de indicación roja <b>2</b> / <b>3</b> )	sistólica $\geq$ 180	diastólica $\geq$ 110



**ADVERTENCIA**  
Una tensión arterial demasiado baja también representa un riesgo para la salud igual que la tensión arterial elevada. Los mareos pueden provocar situaciones peligrosas (por ej. en escaleras o en la circulación vial).

### Influencias y valoración de las mediciones

- Mida su tensión arterial varias veces, memorice los resultados y compáre los unos con otros. No saque conclusiones de una sola medición.
- Los resultados de la medición de la tensión arterial deberían ser evaluados siempre por un médico que esté también familiarizado con su historial médico. Si utiliza el aparato regularmente y registra los resultados para su médico debería también de vez en cuando informarle sobre el desarrollo de las mediciones.
- Tenga en cuenta durante las mediciones de la tensión arterial que los valores diarios obtenidos dependen de muchos factores. El tabaco, el alcohol, los medicamentos y los esfuerzos físicos influyen en estos valores de diferente modo.
- La tensión arterial debe ser medida antes de las comidas.
- Antes de medir su tensión arterial debería descansar durante como mínimo 5-10 minutos.
- Si a pesar de haberse cerciorado de que el aparato ha sido manejado correctamente tiene la impresión de que el valor diastólico o sistólico son anormales (demasiado altos o demasiado bajos) y esto se produce repetidamente debe consultar con su médico. Esto también es válido si en raras ocasiones no fuera posible medir la tensión arterial debido a un pulso muy bajo.

### Puesta en funcionamiento

#### Colocación/cambio de las baterías

Antes de poder utilizar el aparato, hay que colocar las baterías adjuntas. En la parte izquierda del dispositivo se encuentra la tapa del compartimento para las baterías **1**. Ábrala presionándola ligeramente y tirando de ella hacia fuera. Coloque las 2 pilas de 1,5 V adjuntas, del tipo AAA LR03. Al hacerlo, tenga en cuenta la polaridad (aparece indicada en el compartimento de las pilas). Cierre el compartimento. Cambie las baterías cuando la mitad del símbolo de cambio de baterías **2** aparezca en la pantalla simultáneamente con la indicación «E6» o si no aparece nada en la pantalla tras encender el dispositivo. Si el símbolo de cambio de baterías **2** brilla continuamente mientras se muestra «E6», las baterías tienen ya poca carga. Cuando el símbolo de cambio de baterías **2** está lleno, entonces las baterías están bien.

### Configuración

Tras colocar las baterías tiene que programar la hora y la fecha - el dispositivo está en el modo de ajuste automático. Puede abrir el modo de ajuste sin cambiar las baterías, pulsando durante aprox. 3 segundos el botón **⊙** con el dispositivo encendido y manteniéndolo pulsado.

- 1. Definir el año:  
Seguidamente, el recuadro del año comienza a parpadear. Pulse la tecla **M** **2** varias veces hasta que aparezca el año que desee. Para confirmar el año, pulse la tecla **⊙** **3**. Después, podrá definir el mes y el día.

- 2. Definir el mes y el día:  
Seguidamente, el recuadro del mes comienza a parpadear. Pulse la tecla **M** **5** varias veces hasta que aparezca el mes que desee. Para confirmar el mes, pulse la tecla **⊙** **8**. Continúe definiendo el día. Proceda del mismo modo que al definir el mes. Pulse la tecla **M** **5** varias veces hasta que aparezca el día que desee. Para confirmar el día, pulse la tecla **⊙** **6**. Después, podrá definir la hora.

- 3. Definir la hora:  
Seguidamente, el recuadro de las horas comienza a parpadear. Pulse la tecla **M** **5** varias veces hasta que aparezcan las horas que desee. Para confirmar las horas, pulse la tecla **⊙** **8**. Seguidamente, el recuadro de los minutos comienza a parpadear. Pulse la tecla **M** **5** varias veces hasta que aparezcan los minutos que desee. Para confirmar los minutos, pulse la tecla **⊙** **7**. Con ello, la configuración ha terminado. Se muestran la hora y la fecha actuales en la pantalla. Pulse el botón para apagar el dispositivo. Al cambiar las pilas, se pierden las entradas y se deben realizar de nuevo.

### Ajuste de la memoria de usuario

El tensiómetro de muñeca MEDISANA BW 310 ofrece la posibilidad de asignar dos memorias diferentes a los valores medidos. En cada memoria tiene 60 ubicaciones a su disposición. Después de encender el dispositivo (pulse el botón **⊙** para encender), pulse el botón **⊙** **6** para seleccionar el usuario **1** o el **2**. Esa selección es guardada en la memoria del dispositivo y utilizada en la próxima medición o memorización de datos - hasta que se seleccione otra memoria de usuario. Pulse después el botón **⊙** **7** para apagar el dispositivo.

### Colocación del brazalete

1. Coloque el brazalete limpio en la muñeca izquierda desnuda, con el plato manual hacia arriba (fig.1).
2. La distancia entre el brazalete y el plato manual debe ser de aprox. 1 cm (fig.2).
3. Anude la cinta de sujeción en torno a la muñeca, pero no demasiado fuerte, ya que se podría falsear el resultado de medición (fig.3).

### Posición correcta para la medición

Efectúe la medición en la posición sentada. Relaje su brazo y estírelo, por ejemplo sobre una mesa. Levante la muñeca de tal manera que el brazalete se encuentre a la altura del corazón (fig.4, posición **a** = demasiado altos, **b** = correctos, **c** = demasiado bajos). Mantenga la calma durante la medición: No se mueva ni hable, ya que los resultados podrían verse afectados.

### Medición de la presión arterial

- Una vez colocado el brazalete correctamente, puede comenzarse la medición:
1. Conecte el aparato pulsando la tecla de **⊙** **7**. Pulsando ese botón se inicia también la medición sin demora.
  2. El equipo está preparado para medir y el muestra brevemente el valor medio de las últimas 3 mediciones y la última memoria. Automáticamente infla poco a poco el manguito, para medir su tensión arterial.
  3. La tensión ascendente se muestra en la pantalla. El aparato va bombeando el brazalete hasta alcanzar una presión suficiente. A continuación, el aparato deja salir el aire lentamente y lleva a cabo una medición. Cuando el aparato capta una señal, el símbolo Más **♥** **2** de la pantalla comienza a parpadear.
  4. Cuando la medición finaliza, se oye un pitido prolongado y el brazalete se desinfla. La presión sistólica y diastólica, así como la frecuencia cardiaca aparecen en la pantalla **5**. Conforme a la clasificación de la presión arterial de la OMS, parpadeará el indicador de presión arterial **2** junto a las correspondientes barras de color. Si el aparato ha registrado un pulso irregular, también parpadeará el indicador de arritmia **♥** **18**.



**ADVERTENCIA**  
No tome medidas terapéuticas basándose en una medición efectuada por usted mismo. No modifique nunca la dosis de un medicamento recetada por un médico.

5. Los valores medidos son guardados automáticamente en la memoria seleccionada (**1** o **2**). En cada memoria pueden almacenarse hasta 60 valores con fecha y hora.
6. Los resultados de la medición permanecen en la pantalla. Si no se pulsa ninguna tecla más, el aparato se apaga automáticamente después de aprox. 2 min. o, si no, puede apagarse con la tecla **⊙** **7**.

### Cancelar la medición

Cuando sea necesario cancelar la medición de la presión sanguínea por la razón que sea (por ej., malestar del paciente), puede pulsarse en todo momento la tecla **⊙** **7**. El aparato desinfla automáticamente el brazalete de inmediato.

### Visualización de los datos guardados

Este aparato dispone de 2 memorias diferentes con 60 espacios de memoria cada una. Los resultados son memorizados automáticamente en la memoria seleccionada. Para acceder a los valores de medición guardados, pulse con el dispositivo apagado el botón **⊙** **6**, para encender el dispositivo. A continuación pulse el botón **⊙** **6**, para seleccionar el usuario (**1** o **2**). Pulse ahora el botón **M** **5** y se mostrarán los promedios de las 3 últimas mediciones de ese usuario en la pantalla («AVG» **10** brilla). Pulse el botón **M** **5** de nuevo y se mostrará la última medición. Volviendo a pulsar el botón **M** **5** se muestran las mediciones anteriores. Al llegar a la última medición y no pulsar ningún botón el dispositivo se apaga automáticamente tras aprox. 2 minutos, en el modo de consulta de la memoria. Pulsando el botón **⊙** **7** puede salir en cualquier momento del modo de consulta de memoria. Si ya hay 60 mediciones en la memoria y se guarda una nueva, entonces se sobrescribirá la más antigua.

### Borrar la memoria

Si desea borrar una medición guardada, abra primero la medición (véase «Mostrar los valores guardados»). Pulse y mantenga el botón **M** **5** hasta que en la pantalla aparezca **CL** y « $\leftrightarrow$ ». Pulse entonces el botón **⊙** **6** para confirmar el borrado. Si está seguro de que desea borrar permanentemente todos los valores guardados de un usuario, navegue tal como se describe en «Mostrar los valores guardados» para mostrar los promedios («AVG» **10** brilla). Pulse y mantenga el botón **M** **5** hasta que en la pantalla aparezca **CL** y « $\leftrightarrow$ ». Pulse entonces el botón **⊙** **6** para confirmar el borrado. Después de cada borrado exitoso se abre en la pantalla **CL** y «00».

### Errores y subsanación

#### Mensajes de error

En mediciones irregulares aparecen en la pantalla los símbolos siguientes:

Símbolo	Causa	Solución
E-1	El manguito no está colocado correctamente	Coloque correctamente el brazalete. Repita la medición de forma correcta.
E-2	Movimiento o conversación durante la medición	Repita la medición tras una pausa de 30 minutos. No hable ni se mueva durante la medición.
E-3	Fallo en el bombeo	Coloque bien el manguito. Realice la medición de nuevo.
E-4	No se puede realizar la medición o la medición es defectuosa	Un pulso débil puede ocasionalmente causar problemas en la medición. Repita la medición tras una pausa de 30 minutos. Si tiene tres veces seguidas resultados extraños o mensajes de error, consulte a su médico.
E-5	Presión muy alta en el manguito	Presión superior a 300 mmHg. Consulte a su médico.
E-6	Batería baja	Véase el apartado «Colocar/cambiar las baterías»
-	El dispositivo repite constantemente el inflado	Extraiga las baterías y coloque baterías nuevas. Repita la medición.

Cuando no pueda subsanar algún problema, póngase en contacto con el fabricante. No desmonte el aparato usted mismo.

### Limpieza y mantenimiento

Retire las pilas antes de limpiar el aparato. Limpie el aparato y el brazalete con un paño suave humedecido ligeramente con agua y jabón. No utilice nunca limpiadores agresivos, alcohol, nafta, disolventes o gasolina, etc. No sumerja el aparato ni partes de él en agua. Evite que penetre humedad en el aparato. Vuelva a utilizar el aparato una vez esté completamente seco. Infle el brazalete exclusivamente cuando éste haya sido colocado sobre la muñeca. No exponga el aparato a la radiación directa del sol y protéjalo de la humedad. No someta el aparato a calor o frío extremo. Cuando no utilice el aparato, manténgalo guardado en en el embalaje original. Guarde el aparato en un lugar limpio y seco.

### Eliminación

Este aparato no se debe eliminar por medio de la recogida de basuras doméstica. Todos los usuarios están obligados a entregar todos los aparatos eléctricos o electrónicos, independientemente de si contienen sustancias dañinas o no, en un punto de recogida de su ciudad o en el comercio especializado, para que puedan ser eliminados sin dañar el medio ambiente. Retire las pilas antes de deshacerse del aparato. No arroje las pilas usadas a la basura sino al contenedor de residuos especiales, o depósitos en los recolectores de pilas de los comercios especializados. Para más información sobre cómo deshacerse de su aparato, diríjase a su ayuntamiento o a su establecimiento especializado.

### Directrices / normas

Este tensiómetro cumple las especificaciones de las normativas comunitarias para mediciones de la tensión arterial no intensivas. Está certificado según las directivas comunitarias y provisto del símbolo CE (símbolo de certificación) "CE 0297". El tensiómetro cumple las especificaciones europeas EN 1060-1 y EN 1060-3. Se cumplen las especificaciones de la directiva comunitaria "93/42/CEE del Consejo de 14 de junio de 1993 sobre productos médicos". **Compatibilidad electromagnética:** El aparato cumple las exigencias de la norma EN 60601-1-2 de compatibilidad electromagnética. Podrá ver detalles sobre los datos de medición en el anexo independiente.

### Datos técnicos

Nombre y modelo	: Esfigmomanómetro MEDISANA BW 310
Sistema de indicación	: Indicación digital
Posiciones de memoria	: 2 x 60 para datos medidos
Método de medición	: Oscilométrico
Suministro de tensión	: 3 V $\pm$ ; 2 x 1,5 V pila AAA LR03
Margen de medición presión sanguínea	: 30 - 250 mmHg
Margen del pulso	: 40 - 180 pulsaciones/minuto
Tolerancia máx. de la presión estática	: $\pm$ 3 mmHg
Tolerancia máxima de los valores del pulso	: $\pm$ 5 % del valor
Generación de presión	: Automático con bomba
Salida de aire	: Automático
Desconexión auto.	: Tras aprox. 2 minutos
Condiciones de servicio	: +5 °C hasta +40 °C, 15 - 93 % humedad relativa máxima; Presión del aire 700 hPa hasta 1060 hPa
Condiciones de almacenamiento	: -25 °C hasta +70 °C, hasta 93 % humedad relativa máxima; Presión del aire 700 hPa hasta 1060 hPa

Dimensiones (aparato)	: aprox. 72 x 75 x 30 mm (L x A x A)
Manguito	: 13,5 - 21,5 cm para adultos
Peso aprox.	: aprox. 110 g sin pilas
Número de artículo	: 51070
Número EAN	: 40 15588 51070 0

**Con vistas a mejoras de la calidad del producto, nos reservamos el derecho de introducir modificaciones técnicas y de diseño.**

En [www.medisana.com](http://www.medisana.com) encontrará la versión más actual de estas instrucciones de uso.

### Garantía/Condiciones de reparación

En caso de garantía, diríjase a su comercio especializado o, directamente, a un punto de asistencia postventa. Si tiene que enviarnos al fabricante, indique el defecto y adjunte una copia del ticket de compra. Se aplicarán las condiciones de garantía siguientes:

# MEDISANA®

## PT Medidor da tensão arterial BW 310

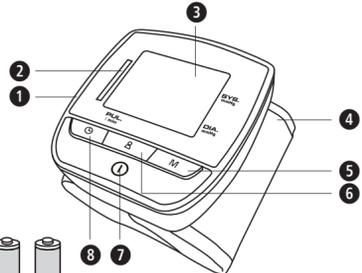
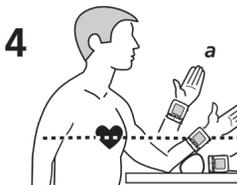
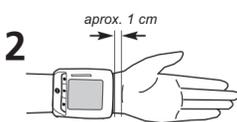
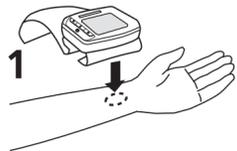


### Manual de instruções

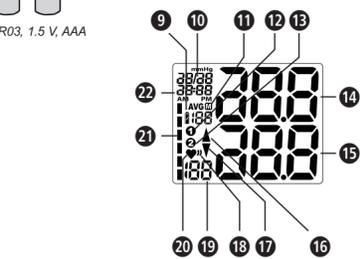
Por favor ler cuidadosamente!



### PT Aparelho e indicação LCD



2 x LR03, 1.5 V, AAA



#### Utilização adequada

Este medidor de tensão arterial eletrónico e totalmente automático destina-se à medição da pressão arterial em ambientes domésticos. Trata-se de um sistema de medição da tensão arterial não invasivo, destinado à medição da tensão arterial diastólica e sistólica e dos batimentos cardíacos em adultos, utilizando tecnologia oscilométrica por meio de braçadeira a ser colocada no pulso.

#### Contra-indicações

O aparelho não é apropriado para medir a tensão arterial em crianças. Para a utilização em crianças mais velhas, consulte o seu médico. Pessoas com arritmias, diabetes, problemas de tensão ou que tenham sofrido um acidente vascular cerebral devem usar o aparelho de acordo com as instruções do seu médico.

#### Causas gerais para as medições erradas

Antes de uma medição, deve repousar durante 5-10 minutos e não coma, não beba álcool, não fume, não efectue trabalhos físicos ou exercício e não tome banho. Todos estes factores podem influenciar o resultado da medição. Retire eventuais relógios e acessórios que possa ter colocados no pulso em que será feita a medição. Faça a medição sempre no mesmo pulso (normalmente do lado esquerdo). Meça a sua tensão regularmente, diariamente à mesma hora, porque a sua tensão arterial varia durante o dia. Todas as tentativas do paciente apoiar o braço, podem aumentar a tensão arterial. Garanta uma posição confortável e descontraída e não faça força com o músculo do braço no qual é medida a tensão. Caso necessário, use uma almofada de apoio. Se o pulso estiver num plano acima o abaixo do nível do coração, poderá verificar-se uma medição errada. Uma braçadeira solta ou aberta causa uma medição errada. As medições repetidas originam uma acumulação de sangue junto do pulso, o que pode interferir com uma medição correcta. Medições de tensão repetidas devem ser efectuadas com 5 minutos de intervalo ou depois do braço ter sido colocado para cima, para que o sangue volte a descer.

## PT Instruções de segurança



Antes de utilizar o aparelho, leia atentamente o manual de instruções, em especial as indicações de segurança e guarde-o para uma utilização posterior. Se entregar o aparelho a terceiros, faculte também este manual de instruções.



- O aparelho destina-se apenas ao uso doméstico. Se tiver questões a nível da saúde, consulte o seu médico antes da utilização.
- Utilize o aparelho apenas de acordo com as prescrições das instruções de utilização. Em caso de utilização não adequada, o direito à garantia perde a sua validade.
- Caso padeça de doenças como, p.ex., enfermidade vascular arterial, por favor, consulte o seu médico antes da utilização.
- O aparelho não pode ser utilizado para o controlo da frequência do pulso de um pacemaker.
- Como em todos os esfigmomanómetros oscilométricos, certas condições médicas podem causar resultados de medição imprecisos. Entre as quais se contam: perturbações do ritmo cardíaco, baixa tensão arterial, perturbações sanguíneas, estados de choque, diabetes, gravidez, pré-eclampsia, etc. Por isso, fale com o seu médico, antes de utilizar o aparelho.
- Este aparelho não é adequado para um diagnóstico médico. Os valores medidos servem exclusivamente de informação de referência. Pergunte ao seu médico quais são, no seu caso, os tratamentos e medicamentos necessários.
- A deteção de uma arritmia não invalida um exame profissional ao coração. Esclareça com o seu médico quais os tratamentos ou medidas necessárias ao seu caso.
- No caso de desvios de frequências cardíacas de 25 % ou mais da pulsação média durante uma medição, podem surgir medições imprecisas ou erros.
- A "classificação da tensão arterial segundo WHO" não invalida um diagnóstico médico. Consulte o seu médico para uma avaliação individual da sua tensão arterial.
- Se, durante uma medição, sentir desconforto, como p. ex. dor no pulso ou se tiver outras queixas, ou se a manga tiver de ser constantemente enchida, prima a tecla **1** para esvaziar imediatamente a manga. Solte a manga e retire-a do pulso.
- Repetir frequentemente as medições da tensão arterial pode ter efeitos secundários indesejados, p. ex. contusões dos nervos ou coágulos de sangue.
- As medições da tensão arterial - sobretudo quando são frequentes - podem causar marcas de utilização temporárias na pele. Em casos individuais estas marcas podem persistir por vários dias. Consulte, se necessário, um médico para obter mais informações.
- Este aparelho não é adequado para ser utilizado por pessoas com capacidades físicas, sensoriais ou psíquicas limitadas ou falta de experiência e/ou conhecimentos, a não ser que sejam vigiadas por uma pessoa responsável pela sua segurança ou que tenham recebido instruções como utilizar a máquina.
- O presente medidor de tensão arterial destina-se a adultos. Não é permitida a sua utilização em lactentes e crianças. Consulte um médico, sempre que pretender utilizar o aparelho em jovens.
- As crianças não podem utilizar o aparelho. Os produtos medicinais não são brinquedos!
- A ingestão de peças pequenas como material de embalagem, pilha, tampa do compartimento das pilhas etc. pode causar asfixia.
- Antes de utilizar o aparelho, o utilizador é obrigado a verificar o funcionamento correcto e seguro do aparelho.
- O aparelho só pode ser utilizado sob as condições ambiente indicadas nos «dados técnicos», senão pode aparecer um resultado de medição errado.
- O aparelho não deve ser usado em salas com radiações intensivas ou nas proximidades de aparelhos com radiações intensivas como, por exemplo, rádios, telemóveis ou microondas. Desta forma podem ocorrer avarias no funcionamento ou medições incorrectas.
- Não use o aparelho perto de gás inflamável (p. ex. gás de anestesia, oxigénio ou hidrogénio) ou líquidos inflamáveis (p. ex. álcool).
- Não meça a tensão arterial se simultaneamente estiverem a ser feitas outras medições na mesma parte do corpo, pois isso pode alterar ou invalidar essas medições.
- Após a remoção de um gânglio linfático, devia consultar primeiro o médico, antes de medir a tensão arterial com este aparelho.
- Nunca coloque a manga sobre zonas da pele lesionadas ou onde esteja uma ligação de cateter.
- Não coloque a manga em mais nenhuma parte do corpo a não ser no pulso esquerdo.
- Antes de colocar a manga, certifique-se que esta não apresenta dobras. Isso poderia causar contusões.
- O tamanho da manga deve ser adequado ao volume do pulso. Mangas não adaptadas podem causar resultados de medição imprecisos.
- A manga não pode ser colocada sobre roupa. Isso pode causar resultados de medição imprecisos ou até ferimentos!
- Não dobre a manga nem a passe por cantos afiados.
- Não faça alterações no aparelho.
- Em caso de falhas, não tente reparar o aparelho. Deixe reparar o aparelho pelos serviços de assistência autorizados.
- Proteja o aparelho da humidade. Se, no entanto, alguma vez penetrar líquido no aparelho, as pilhas devem ser removidas imediatamente e evitadas quaisquer outras utilizações. Neste caso, entre em contacto com o revendedor especializado ou informe-nos directamente.
- Temperaturas extremas, a humidade ou alturas podem prejudicar o eficaz desempenho do aparelho.
- Nunca use diluentes (solventes), álcool ou benzina para limpar o aparelho.
- Proteja o aparelho contra impactos fortes e não o deixe cair.
- Não insira objetos nas aberturas do aparelho nem prima nas teclas com violência ou com a ajuda de objetos pontiagudos, para não danificar o aparelho.
- Se não utilizar o aparelho durante um período de tempo prolongado, remova as pilhas.

#### INDICAÇÕES DE SEGURANÇA SOBRE AS PILHAS

- Não abra as pilhas!
- Renove as pilhas quando aparecer o símbolo de pilhas no display.
- Pilhas fracas devem ser imediatamente retiradas do compartimento das pilhas, porque se podem babar e danificar o aparelho!
- Elevado perigo de pilhas babadas, evite o contacto com a pele, olhos e mucosas! No caso de contacto com ácido das pilhas, lave o local com água potável abundante e consulte imediatamente um médico!
- Se a pilha foi engolidas, consulte imediatamente um médico!
- Troque todas as pilhas em conjunto!
- Utilize pilhas do mesmo tipo, não utilize pilhas de diferentes tipos ou pilhas novas e gastas umas com as outras!
- Coloque correctamente as pilhas, atenção à polaridade!
- Retire as pilhas se não usar o aparelho durante mais de 3 meses.
- Mantenha as pilhas afastadas das crianças!
- Não volte a carregar as pilhas! **Existe perigo de explosão!**
- Não conecte as pilhas em curto-circuito! **Existe perigo de explosão!**
- Não coloque as pilhas no fogo! **Existe perigo de explosão!**
- Não elimine as pilhas ou as pilhas recarregáveis vazias através do lixo doméstico, mas entregue-as nos postos de recolha especiais para pilhas ou coloque-as no pilhão!

#### Aparelho e indicação LCD

- Tampa do compartimento das pilhas
- Indicador da tensão arterial (verde - amarelo - laranja - vermelho)
- Indicação LCD (mostrador)
- Braçadeira de pulso
- Botão M (Aceder à memória)
- Botão **2** (Configurações do utilizador)
- Botão **1** (START/STOP)
- Botão **3** (data/hora)
- Símbolo da substituição das pilhas
- Valor médio
- Número da posição de memória
- Memória de utilizador 1
- Memória de utilizador 2
- Indicação da pressão sistólica
- Indicação da pressão diastólica
- Símbolo de enchimento
- Símbolo de esvaziamento de ar
- Indicação de arritmia
- Indicação da frequência do pulso
- Símbolo da pulsação
- Indicador da tensão arterial
- Indicação da hora / data

#### O que é a tensão arterial?

Tensão arterial é a pressão exercida nas artérias principais em cada batimento cardíaco. Quando o coração se contraí (sístole) e bombeia sangue para as artérias, tal causa um aumento de pressão. O seu valor máximo é designado pressão sistólica e numa medição da tensão arterial medido como primeiro valor. Quando o músculo do coração relaxa, a fim de receber novo sangue, desce também a pressão nas artérias. Quando as artérias estão relaxadas mede-se o segundo valor - a pressão diastólica.

#### Como funciona a medição?

O MEDISANA BW 310 é um medidor da tensão arterial concebido para medir a tensão arterial no pulso. A medição é feita através dum microprocessador que, através de um sensor de pressão, avalia as oscilações de pressão surgidas nas artérias durante a insuflação e desinsuflação da braçadeira.

#### Classificação conforme a OMS

Estes valores foram determinados pela Organização Mundial de Saúde (OMS) sem considerar a idade.

Tensão baixa	sistólica <100	diastólica <60	
Tensão normal	(área de indicação verde <b>2</b> / <b>1</b> )	sistólica 100 - 139	diastólica 60 - 89

#### Formas da hipertensão

hipertensão leve	(área de indicação amarela <b>2</b> / <b>1</b> )	sistólica 140 - 159	diastólica 90 - 99
hipertensão média	(área de indicação laranja <b>2</b> / <b>1</b> )	sistólica 160 - 179	diastólica 100 - 109
hipertensão forte	(área de indicação vermelha <b>2</b> / <b>1</b> )	sistólica ≥ 180	diastólica ≥ 110



**AVISO**  
Uma tensão arterial demasiado baixa representa um risco de saúde, tal como a tensão arterial elevada! As tonturas poderão resultar em situações perigosas (p.ex. em escadas ou no trânsito!)

#### Manipulações e análises das medições

- Meça a sua tensão várias vezes, guarde os resultados e compare-os depois. Não tire conclusões de um único resultado!
- Os seus valores de tensão deveriam ser sempre analisados por um médico que conhece o seu historial clínico. Se utilizar o aparelho regularmente e registar os valores para o seu médico, informe o seu médico de vez em quando sobre a tendência que observa.
- Não se esqueça que os valores de medição da tensão diários dependem de muitos factores. Por exemplo, fumar, o consumo de álcool, medicamentos e trabalho físico influenciam as medições de diferente maneira.
- Meça a tensão antes das refeições.
- Antes de medir a tensão deveria descansar, no mínimo, 5-10 minutos.
- Se achar a sua tensão sistólica ou diastólica pouco normal (demasiado alta ou baixa), apesar de ter manuseado o aparelho correctamente, e verificar que isto acontece com frequência, deveria consultar o seu médico. Consulte o médico também quando um pulso irregular ou muito baixo não permite fazer medições.

#### Pôr em funcionamento

##### Colocar/substituir as pilhas

Antes de poder utilizar o aparelho, as pilhas fornecidas têm de ser inseridas. No lado esquerdo do aparelho encontra-se a tampa do compartimento das pilhas **1**. Abra o compartimento, premindo ligeiramente a tampa e puxando-a para fora. Coloque as 2 pilhas de 1.5 V, Tipo AAA LR03, fornecidas com o aparelho. Preste atenção à polaridade (conforme representada no compartimento das pilhas). Volte a fechar o compartimento das pilhas. Mude imediatamente as pilhas, quando piscar metade do símbolo de mudança de pilhas **3** no visor e simultaneamente aparecer "E0" ou quando não aparecer nada no visor depois de ter ligado o aparelho. Se metade do símbolo de mudança de pilhas **3** aparecer de modo permanente e aparecer "E0", é sinal de que as pilhas estão fracas. Se o símbolo de mudança de pilhas **3** estiver cheio, as pilhas estão boas.

#### Ajuste

Depois de inserir as pilhas, tem de ajustar a hora e a data - o aparelho está automaticamente no modo de ajuste. Você pode também chamar o modo de ajuste sem mudar as pilhas, premindo e mantendo premida a tecla **3** com o aparelho ligado durante cerca de 3 segundos.

##### 1. Ajuste do ano:

Em seguida, a posição de introdução para o ano pisca. Pressione o botão **M** **5** as vezes necessárias até aparecer o ano seleccionado. Para confirmar o ano, pressione o botão **3** **4**. Depois, o aparelho comuta para o ajuste do mês e do dia.

##### 2. Ajuste do mês e do dia:

Em seguida, a posição de introdução para o mês pisca. Pressione o botão **M** **5** as vezes necessárias até aparecer o mês seleccionado. Para confirmar o mês, pressione o botão **3** **4**. Prosiga com o ajuste do dia. Proceda como no ajuste do mês. Pressione o botão **M** **5** as vezes necessárias até aparecer o dia seleccionado. Para confirmar o dia, pressione o botão **3** **4**. Depois, o aparelho comuta para o ajuste da hora.

##### 3. Ajuste da hora:

Em seguida, a posição de introdução para a hora pisca. Pressione o botão **M** **5** as vezes necessárias até aparecer a hora seleccionada. Para confirmar a hora, pressione o botão **3** **4**. Em seguida, a posição de introdução para os minutos pisca. Proceda como no ajuste da hora. Desta forma foi concluído o processo de ajuste. No visor aparece a hora e a data atual. Prima a tecla **1** **2** para desligar o aparelho. Durante a substituição das pilhas, as introduções são apagadas e têm de ser novamente realizadas.

#### Ajuste da memória do utilizador

O medidor de tensão arterial de pulso BW 310 da MEDISANA permite atribuir os valores medidos a duas memórias diferentes. Cada memória tem 60 lugares disponíveis. Depois de ligar o aparelho (prima a tecla **3** **4** para ligar), deve premir a tecla **2** **6** para seleção do utilizador **1** ou **2**. Esta seleção é memorizada pelo aparelho e utilizada na próxima medição ou memorização de dados - até ser seleccionada outra memória de utilizador. De seguida, prima a tecla **1** **2** para desligar o aparelho.

#### Colocação da braçadeira

- Aplique a braçadeira limpa no pulso despido esquerdo com a palma da mão virada para cima (Fig. 1).
- A distância entre a braçadeira e a palma da mão deve ser de aprox. 1 cm (Fig. 2).
- Fixe o fecho de velcro à volta do seu pulso, mas sem ficar muito apertado para não falsificar o resultado da medição (Fig. 3).

#### A posição correcta a medição

- Proceda à medição sentado.
- Relaxe o braço e coloque-o descontraído, por exemplo, em cima de uma mesa.
- Eleve o pulso de modo a que a braçadeira esteja à altura do coração (Fig. 4, a = posição demasiado alta, b = posição correcta, c = posição demasiado baixa).
- Durante a medição permaneça sossegado: não se mexa nem fale, caso contrário poderá alterar os resultados da medição.

#### Medir a tensão arterial

Após ter colocado a braçadeira de forma correcta, pode iniciar a medição:

- Ligue o aparelho premindo o botão **1** **2**. Se premir nesta tecla, inicia também de imediato a medição.
- O aparelho está operacional e o valor médio das últimas 3 medições, bem como, o último número do local de memória aparecem por breves momentos. O aparelho começa a bombear automática e lentamente a manga para medir a sua tensão arterial.
- O visor mostra a pressão a subir. O aparelho bombeia a braçadeira o tempo necessário até alcançar uma pressão suficiente para a medição. Em seguida, o aparelho esvazia lentamente o ar da braçadeira e efectua a medição. Assim que o aparelho detectar um sinal, começa a piscar o símbolo do pulso **3** no display.
- Quando a medição estiver concluída, ouve-se um sinal sonoro prolongado e a braçadeira é esvaziada. A pressão arterial sistólica e diastólica, bem como o valor do pulso são exibidos no mostrador **4**. De acordo com a classificação da tensão arterial conforme a OMS, o indicador da tensão arterial **2** aparece ao lado da respectiva barra colorida. Se o aparelho detectar um pulso fortemente irregular, pisca adicionalmente a indicação da arritmia **13** **14**.



**AVISO**  
Não proceda a medidas terapêuticas com base nas medições de tensão realizadas por si. Nunca altere o doseamento do medicamento prescrito.

- Os valores medidos são automaticamente memorizados na memória seleccionada (**1** ou **2**). Em cada memória podem ser guardados até 60 valores de medição com a hora e a data.
- Os resultados de medição permanecem no ecrã. Se não forem pressionados mais botões, o aparelho desliga-se após aprox. 2 minutos de forma automática ou pode ser desligado com o botão **1** **2**.

#### Cancelar a medição

Caso seja necessário cancelar a medição, deve-se interromper a medição da tensão, sendo por que razão for (p.ex. desconforto do paciente), pode ser pressionado o botão **1** **2** em qualquer altura. O aparelho ventila imediatamente a braçadeira de forma automática.

#### Indicação dos valores memorizados

Este aparelho dispõe de 2 memórias distintas com uma capacidade de respectivamente 60 posições de memória. Os resultados são armazenados automaticamente na memória seleccionada. Para consultar os valores de medição memorizados, prima a tecla **3** com o aparelho desligado para o ligar. Depois prima a tecla **2** **6** para seleccionar o utilizador desejado (**1** ou **2**). Prima agora a tecla **M**5 e aparecem os valores médios das últimas 3 medições deste utilizador no visor ("AVG" **10** acende). Se premir novamente a tecla **M**5, aparece a última medição guardada. Se continuar a premir a tecla **M**5, aparecem respetivamente os valores de medição anteriores. Chegou à última entrada e se não premir nenhuma tecla, o aparelho desliga-se automaticamente no modo de acesso à memória após cerca de 2 minutos. Se premir a tecla **1** **2**, você pode sair do modo de acesso à memória a qualquer momento e simultaneamente desligar o aparelho. Se a memória tiver 60 valores de medição guardados e quiser memorizar outro valor, o valor mais antigo é eliminado.

#### Apagar a memória

Se quiser eliminar os valores de uma medição guardada, comece por exibir os valores (ver "Apresentar valores memorizados"). Prima e mantenha premida a tecla **M**5 até aparecer no visor **CL** e "-.". De seguida, prima a tecla **2** **6** para confirmar a eliminação. Se tiver a certeza que quer apagar permanentemente todos os valores memorizados de um utilizador, navegue conforme descrito em «Apresentar valores memorizados» para a indicação dos valores médios («AVG» **10** acende). Prima e mantenha premida a tecla **M**5 até aparecer no visor **CL** e "-.". De seguida, prima a tecla **2** **6** para confirmar a eliminação. Depois de eliminar com sucesso, aparece no visor **CL** e "00".

#### Erros e eliminação

##### Indicações de erro

No caso de mensagens anormais, o display exhibe os seguintes símbolos:

Símbolo	Causa	Limpeza
E-1	A braçadeira não está colocada corretamente	Coloque a braçadeira correctamente. Repita a medição de forma correcta.
E-2	Movimentos ou fala durante a medição	Repita a medição depois de uma pausa de 30 minutos. Não fale nem se mova durante a medição.
E-3	Erro ao encher	Coloque a braçadeira corretamente. Efectue uma nova medição.
E-4	A medição não pode ser executada ou a medição está errada	Um sinal de pulsação fraco pode eventualmente causar problemas na medição. Repita a medição após uma fase de descanso de 30 minutos. Se obtiver três vezes seguidas resultados estranhos ou mensagens de erro, fale com o seu médico.
E-5	Pressão da manga demasiado alta	Pressão acima de 300 mmHg. Fale com o seu médico.
E-6	Pilhas fracas	Ver secção «Inserir/trocar pilhas»
-	O aparelho repete constantemente o processo de bombagem	Retire as pilhas e coloque novas pilhas. Repita a medição.

Quando não conseguir resolver um problema, entre em contacto com o fabricante. Não desmonte o aparelho.

#### Limpeza e conservação

Antes de limpar o aparelho, remova as pilhas. Limpe o aparelho e a braçadeira com um pano macio e ligeiramente humedecido com detergente suave. Nunca use agentes de limpeza agressivos, álcool, nafta, diluente ou benzina etc. Não mergulhe o aparelho nem nenhuma peça do mesmo em água. Tenha atenção para que não penetre humidade no interior do aparelho. Só volte a utilizar o aparelho quando este estiver completamente seco. Encha a braçadeira somente com ar quando se encontra colocada no braço. Não exponha o aparelho aos raios solares directos e proteja-o da sujidade e da humidade. Não exponha o aparelho a calor ou frio excessivo. Quando não usar o aparelho, guarde o mesmo na caixa. Guarde o aparelho num local limpo e seco.

#### Eliminação

Este aparelho não pode ser eliminado em conjunto com o lixo doméstico. Cada consumidor tem o dever de entregar qualquer aparelho eléctrico ou electrónico com ou sem substâncias nocivas nos postos de recolha públicos da sua cidade ou no seu revendedor especializado, para que possam ser eliminados ecologicamente.

Antes de eliminar o aparelho, remova as pilhas. Não elimine as pilhas vazias através do lixo doméstico, mas entregue-as nos postos de recolha especiais para pilhas ou coloque-as no pilhão. Para mais informações sobre as formas de descarte, contacte as autoridades locais ou o seu revendedor.

#### Directivas e normas

Este medidor da tensão arterial corresponde às prescrições da norma UE para medidores de tensão arterial não invasivos. O aparelho está certificado em conformidade com as directivas CE e está provido do símbolo CE (símbolo de conformidade) "CE 0297". O medidor da tensão arterial corresponde às prescrições europeias EN 1060-1 e EN 1060-3. As prescrições da directiva UE "93/42/CEE do Conselho de 14 de Junho de 1993 relativas a produtos médicos" estão cumpridas.

**Compatibilidade electromagnética:** O aparelho corresponde às exigências da norma EN 60601-1-2 para a compatibilidade electromagnética. Os detalhes sobre estes dados de medição podem ser consultados no anexo.

#### Dados técnicos

Nome e modelo	MEDISANA medidor da tensão arterial BW 310
Sistema de indicação	indicação digital
Posições de memória	2 x 60 para dados de medição
Método de medição	oscilométrica
Alimentação de tensão	3 V=, 2 pilhas de 1,5 V, tipo AAA LR03
Âmbito de medição da tensão arterial	30 - 250 mmHg
Âmbito de medição do pulso	40 - 180 batidas/min.
Desvio de medição máximo da pressão estática	± 3 mmHg
Desvio de medição máximo dos valores do pulso	± 5 % do valor
Criação de pressão	automática com bomba
Saída de ar	automática
Desactivação automática	após aprox. 2 min.
Condições de funcionamento	+5 °C até +40 °C, 15 - 93 % de humidade rel. do ar máx.; Pressão atmosférica 700 até 1060 hPa
Condições de armazenamento	-25 °C até +70 °C, até 93 % de humidade rel. do ar máx.; Pressão atmosférica 700 até 1060 hPa
Dimensões (unidade do aparelho)	aprox. 72 x 75 x 30 mm (L x A x A)
Braçadeira	13,5 - 21,5 cm para adultos
Peso aprox.	aprox. 110 g sem pilhas
Número de artigo	51070
Número EAN	40 15588 51070 0

Devido aos constantes melhoramentos do produto, reservamos o direito a alterações técnicas e estéticas.

A respetiva versão atual deste manual de utilização pode ser consultada em [www.medisana.com](http://www.medisana.com)

#### Garantia/Condições de reparação

Em caso de garantia, contacte a sua loja especializada ou directamente o centro de assistência. Caso tenha que nos enviar o aparelho, por favor, indique o defeito e junte uma cópia da factura de compra. São válidas as seguintes condições de garantia:

- Para os produtos MEDISANA concedemos uma garantia de 3 anos a partir da data de compra. Em caso de garantia, a data de compra deve ser comprovada com a factura de compra ou talão da compra.
- Falhas derivadas de erros de material ou produção são eliminados dentro do tempo de garantia de forma gratuita.
- Com a prestação da garantia não é concedido um prolongamento do tempo de garantia para o aparelho nem para os componentes substituídos.
- Estão excluídos da garantia:
  - todos os danos derivados de manuseamento inadequado, p.ex. devido a não cumprimento do manual de instruções.
  - danos devido a manutenção ou intervenções por parte do comprador ou terceiros.
  - danos de transporte que tenham surgido no percurso do fabricante para o consumidor ou no envio para o centro de assistência.
  - acessórios que estão sujeitos a um desgaste normal como a braçadeira, as pilhas, etc..
- Também é excluída a responsabilidade sobre danos seguintes a curto ou médio prazo, que sejam causados pelo aparelho, quando a falha for detectada no aparelho como caso de garantia.

MEDISANA AG, Jagenbergstr. 19, 41468 NEUSS, ALEMANHA.  
E-mail: [info@medisana.de](mailto:info@medisana.de), Internet: [www.medisana.de](http://www.medisana.de)

Em caso de assistência, acessórios e peças de substituição, por favor, contacte:

GRUPO RP  
Avda. D.Miguel, 330 - Zona Industrial  
4435-678 Baguim do Monte

Tel: +35 / 12 - 29 75 69 64  
Fax: +35 / 12 - 29 75 60 15

eMail: [rickiparodi@mail.teltepac.pt](mailto:rickiparodi@mail.teltepac.pt)  
Internet: [www.medisana.pt](http://www.medisana.pt)

CE 0297

## NL Bloeddrukmeter BW 310

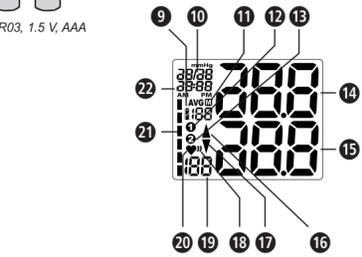
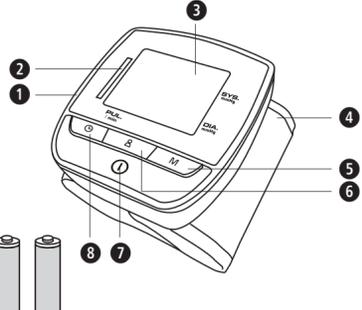
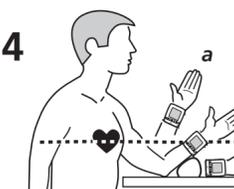
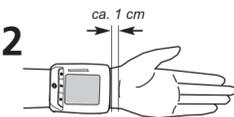


### Gebruiksaanwijzing

A.u.b. zorgvuldig lezen!



### NL Instrument en LCD display



2 x LR03, 1.5 V, AAA

### Reglementair gebruik

- Deze volautomatische elektronische bloeddrukmeter is bestemd voor het thuis meten van de bloeddruk. Het gaat om een niet invasief bloeddrukmeetstelsel voor het meten van de diastolische en systolische bloeddruk en de pols bij volwassenen met gebruik van oscilometrische techniek door middel van een om de pols aangebrachte manchet.

### Tegenindicatie

- Het toestel is niet geschikt voor de bloeddrukmeting bij kinderen.
- Personen met artimieën, diabetes, hart- en vaatziekten of een beroerte dienen het apparaat te gebruiken zoals voorgeschreven door uw arts.

### Algemene oorzaken voor onjuiste metingen

- Neem voor een meting 5 tot 10 minuten rust en eet niks, drink geen alcohol, rook niet, voer geen lichamelijke werkzaamheden uit, sport niet en neem geen bad. Al deze factoren kunnen het meetresultaat beïnvloeden.
- Verwijder horloges en juwelen van de pols waaraan gemeten wordt.
- Meet altijd aan dezelfde pols (meestal links).
- Meet uw bloeddruk regelmatig en dagelijks op hetzelfde tijdstip, omdat de bloeddruk in de loop van de dag verandert.
- Alle pogingen van de patiënt de arm te ondersteunen, kunnen de bloeddruk verhogen.
- Zorg voor een comfortabele en ontspannen houding en span tijdens de meting de spieren van de arm waaraan wordt gemeten, niet aan.
- Gebruik, indien nodig, een kussen ter ondersteuning.
- Als de pols onder of boven het hart ligt, komt het tot een foute meting.
- Alle pogingen van de patiënt de arm te ondersteunen, kunnen de bloeddruk verhogen.
- Zorg voor een comfortabele en ontspannen houding en span tijdens de meting de spieren van de arm waaraan wordt gemeten, niet aan.
- Gebruik, indien nodig, een kussen ter ondersteuning.
- Als de pols onder of boven het hart ligt, komt het tot een foute meting.
- Alle pogingen van de patiënt de arm te ondersteunen, kunnen de bloeddruk verhogen.
- Zorg voor een comfortabele en ontspannen houding en span tijdens de meting de spieren van de arm waaraan wordt gemeten, niet aan.
- Gebruik, indien nodig, een kussen ter ondersteuning.
- Als de pols onder of boven het hart ligt, komt het tot een foute meting.

## NL Veiligheidsinstructies



Lees de gebruiksaanwijzing, in het bijzonder de veiligheidsinstructies, zorgvuldig door vooraleer u het apparaat gebruikt en bewaar de gebruiksaanwijzing voor verdergebruik. Als u het toestel aan derden doorgeeft, geef dan deze gebruiksaanwijzing absoluut mee.



- Het instrument is enkel bedoeld voor particulier gebruik. Mocht u bedenkingen voor de gezondheid hebben, consulteer uw dokter alvorens de bloeddrukmeter te gebruiken.
- Gebruik het instrument alleen als bedoeld in deze handleiding. Als u het instrument aan zijn eigenlijke bedoeling onttrekt vervalt uw recht op garantie.
- Indien u aan een ziekte lijdt zoals b.v. obliteratieve arteriële ziekte, raadpleeg u best uw arts voordat u het instrument toepast.
- Het instrument mag niet worden gebruikt om de har frequentie van een pacemaker te controleren.
- Net als bij alle oscilometrische bloeddrukmeters kunnen bepaalde geneeskundige omstandigheden tot onnauwkeurige metingsresultaten leiden. Daartoe behoren onder andere: Hartrimestoomissen, lage bloeddruk, doorbloedingsstoornissen, shock, diabetes, zwangerschap, pre-eclampsie enz. Overleg daarom met uw arts voor u het apparaat gebruikt.
- Dit apparaat is niet geschikt voor een medische diagnose. De meetwaarden dienen uitsluitend als referentie. Consulteer uw arts om de voor u noodzakelijke behandelingen en medicijnen te krijgen.
- Constatering van aritmie betekent niet dat een professioneel hartonderzoek achterwege mag blijven. Overleg in voorkomende gevallen met uw arts welke behandeling of maatregelen voor u nodig zijn.
- Bij afwijkingen van 25% of meer van de gemiddelde hartslag tijdens een meting kunnen onnauwkeurige metingen of fouten ontstaan.
- De "bloeddrukclassificatie" volgens de richtlijnen van de WHO\* mag niet in de plaats komen van een medische diagnose. Consulteer uw arts voor een individuele beoordeling van uw bloeddruk.
- Indien er tijdens de meting ongemakken, bijvoorbeeld pijn in het polsgewricht, of andere klachten optreden, of als de manchet niet naar behoren wordt opgepompt, druk dan op de **1** - knop **2**, waardoor de manchet onmiddellijk ontluft wordt. Maak de manchet los en haal hem van de arm.
- Wanneer u uw bloeddruk veel te vaak, kort na elkaar meet, kan dat tot ongewenste bijwerkingen leiden zoals bijvoorbeeld een geknusde zenuw of bloeddorstels.
- Bloeddrukmetingen kunnen- vooral dan wanneer u erg vaak een meting uitvoert-gebruikssporen nalaten op de huid. Deze sporen zijn van voorbijgaande aard. In individuele gevallen kunnen deze sporen meerdere dagen lang zichtbaar zijn. Raadpleeg in dat geval een arts voor meer informatie.
- Dit toestel is niet bestemd om door personen met beperkte fysieke, sensorische of geestelijke capaciteiten of een gebrek aan ervaring en/of kennis gebruikt te worden, tenzij ze door een voor hun veiligheid bevoegde persoon gecontroleerd worden of tenzij ze van deze persoon instructies kregen hoe het toestel gebruikt moet worden.
- Deze bloeddrukmeter is bestemd voor volwassenen. Het gebruik bij zuigelingen en kinderen is niet toegestaan. Raadpleeg een arts als u het toestel bij jongeren wilt gebruiken.
- Kinderen mogen het instrument niet gebruiken. Medische producten zijn geen speelgoed!
- Het inslikken van kleine onderdelen, zoals verpakkingmateriaal, batterijen, het dekset van het batterijvak, enz. kan leiden tot verstikking.
- Voor het gebruik van het apparaat is de gebruiker verplicht te controleren of het apparaat veilig en correct functioneert.
- Het apparaat mag alleen onder de in de "technische gegevens" aangegeven omstandigheden worden gebruikt, omdat de meetgegevens anders onnauwkeurig zijn.
- Het apparaat mag niet worden gebruikt in ruimtes met intensieve straling of in de buurt van apparaten die intensieve straling afgeven, bijv. radiozenders, mobiele telefoons of magnetrons. Daardoor kunnen functionele storingen of onjuiste meetwaarden optreden.
- Gebruik het apparaat niet in de buurt van brandbaar gas (bijv. verdovingsgas, zuurstof of waterstof) of brandbare vloeistof (bijv. alcohol).
- Meet uw bloeddruk niet wanneer er tegelijkertijd nog andere metingen worden uitgevoerd aan het zelfde lichaamsdeel. Deze metingen kunnen immers verstoord worden, resp. uitvallen.
- Na de verwijdering van lymfeklieren moet u de arts consulteren voor u uw bloeddruk met dit apparaat gaat meten.
- Het manchet nooit aanbrengen op een wonde of een bestaande katheteraan-sluiting.
- Breng de manchet alleen om de linker pols aan.
- Vergewis u er voor het aanleggen van dat het manchet geen plooiën vertoort. Dat kan tot verwondingen leiden.
- Kies de grootte van de manchet die bij uw pols past. Niet passende manchetten leiden tot onnauwkeurige meetresultaten.
- De manchet mag niet over de kleding worden aangebracht. Dat kan tot onnauwkeurige meetresultaten of letsel leiden!
- Kreuk of vouw de manchet niet en laat hem niet in aanraking komen met scherpe randen.
- Voer geen wijzigingen aan het apparaat uit.
- In geval van storingen mag u het instrument niet zelf herstellen. Laat herstellingen enkel door geautoriseerde servicepunten uitvoeren.
- Bescherm het instrument tegen vocht. Mocht ooit vocht het instrument binnendringen, dient u de batterijen onmiddellijk te verwijderen en verdere toepassing te vermijden. Stelt u zich in dit geval met uw gespecialiseerde handelaar in verbinding of informeer ons rechtstreeks.
- Extreme temperaturen, vocht of hoogen kunnen de prestaties van het apparaat beïnvloeden.
- Gebruik in geen geval verdunnings (oplosmiddelen) alcohol of benzine om het toestel schoon te maken.
- Bescherm het apparaat tegen harde klappen en laat het niet vallen.
- Steek geen objecten in de openingen van het apparaat en druk de knoppen niet met kracht of met behulp van puntige voorwerpen in. Daardoor kan het apparaat beschadigd raken.
- Verwijder de batterijen, als u het apparaat langere tijd niet gebruikt.

- Verwijder de batterijen, als u het apparaat langere tijd niet gebruikt.

### Veiligheidsinstructies betreffende de batterijen

- Batterijen niet uit elkaar halen!
- Vervang de batterijen, zodra het batterijstroomsymbool in het display verschijnt.
- Verwijder zwakke batterijen onmiddellijk uit het batterijvak, omdat deze kunnen leeglopen en het apparaat kunnen beschadigen!
- Verhoed uitloopgevaar, contact met huid, ogen en slijmvlies vermijden! Bij contact met accuzuur de betreffende plaatsen onmiddellijk met overvloedig helder water spoelen en onmiddellijk een arts opzoeken!
- Mocht er een spaan ingeslikt zijn, dan moet onmiddellijk een arts opgezoekt worden!
- Altijd alle batterijen tegelijk vervangen!
- Alleen batterijen van hetzelfde type gebruiken, geen verschillende types of gebruikte en nieuwe batterijen door elkaar gebruiken!
- Plaats de batterijen correct, neem de polariteit in acht!
- Batterijen uit de buurt van kinderen houden!
- Batterijen niet heropladen! **Er bestaat explosiegevaar!**
- Niet kortsluiten! **Er bestaat explosiegevaar!**
- Niet in het vuur werpen! **Er bestaat explosiegevaar!**
- Geef gebruikte batterijen en accu's niet met het gewone huisvuil mee, maar met het speciale afval of in een batterijverzamelstation in de vakhandel!

### Instrument en LCD display

- 1 Batterijvakdeksel
- 2 Bloeddrukindicator (groen - geel - oranje - rood)
- 3 LCD display
- 4 Polsmanchet
- 5 M - toets (Opslag)
- 6 G - toets (Gebruikersinstelling)
- 7 O - toets (START/STOP)
- 8 D - toets (datum/tijd)
- 9 Batterijwissel-symbool
- 10 Gemiddelde waarde
- 11 Opslag nummer
- 12 Gebruikersgeheugen 1
- 13 Gebruikersgeheugen 2
- 14 Aanduiding van de systolische druk
- 15 Aanduiding van de diastolische druk
- 16 Oppompsymbool
- 17 Luchtuitlaat-symbool
- 18 Aritmiewaarschuwing (hartrimestoomis)
- 19 Aanduiding van de polsfrequentie
- 20 Pulsymbool
- 21 Bloeddrukindicator
- 22 Aanduiding van tijd / datum

### Wat betekent bloeddruk?

Bloeddruk is de druk die door elke hartslag in de vaten ontstaat. Wanneer het hart samentrekt (= systole) en bloed naar de arteriën pompt, leidt dit tot het stijgen van de druk. De hoogste waarde van deze druk wordt systolische druk genoemd en gedurende een bloeddrukmeting als eerste waarde gemeten. Wanneer de hartspier ontspant om nieuw bloed op te nemen, neemt ook de druk af in de arteriën. Wanneer de vaten ontspannen zijn, wordt de tweede waarde - de diastolische druk gemeten.

### Hoe werkt de meting?

De **MEDISANA BW 310** is een bloeddrukmeter, die bestemd is voor bloeddrukmeting op de pols. De meting wordt door een microprocessor bestuurd die met behulp van een druksensor de drukschommelingen analyseert die via de arterie ontstaan door het opblazen en afblazen van de bloeddrukmanchet.

### Classificatie volgens de WHO

Deze cijfers zijn vastgelegd door de wereldgezondheidsorganisatie (WHO) los van de leeftijd.

**Lage bloeddruk**  
**Normale bloeddruk**

systolisch <100	diastolisch <60
(groene gebied van het display <b>2</b> / <b>2</b> )	
systolisch 100 - 139	diastolisch 60 - 89

### Vormen van hoge bloeddruk

**Licht verhoogde bloeddruk**  
**Middelmatig verhoogde bloeddruk**  
**Sterk verhoogde bloeddruk**

(gele gebied van het display <b>2</b> / <b>3</b> )	systolisch 140 – 159	diastolisch 90 – 99
(oranje gebied van het display <b>2</b> / <b>4</b> )	systolisch 160 – 179	diastolisch 100 – 109
(rode gebied van het display <b>2</b> / <b>5</b> )	systolisch ≥ 180	diastolisch ≥ 110

**WAARSCHUWING**  
 Te lage bloeddruk betekent net zo'n gezondheidsrisico als hoge bloeddruk! Aanvallen van duizeligheid kunnen leiden tot gevaarlijke situaties (b.v. op trappen of in het verkeer!).

### Beïnvloeding en analyse van de metingen

- Meet meermaals uw bloeddruk, sla de resultaten op en vergelijk de deze veranderingen onder elkaar. Trek geen conclusie opgrond van een enkel resultaat.
- Uw bloeddrukwaarden dienen altijd door een arts te worden beoordeeld die vertrouwd is met uw medische voorgeschiedenis. Als u het instrument regelmatig gebruikt en de waarden registreert voor uw arts, informeer dan uw arts regelmatig over het verloop.
- Houd tijdens bloeddrukmetingen rekening ermee dat de dagelijkse waarden van vele factoren afhankelijk zijn. Factoren zoals roken, alcohol, medicijnen en lichamelijke werk beïnvloeden de meetwaarden op verschillende manier.
- Meet uw bloeddruk voor de maaltijden.
- Rust minstens 5-10 minuten voordat u uw bloeddruk meet.
- Neem, als u een buitengewone (te hoge of te lage) systolische of diastolische waarde van de meting constateert, hoewel het instrument op de juiste manier is gebruikt, contact op met uw arts, indien deze waarde ook na een aantal metingen blijft verschijnen. Dit geldt ook voor de zeldzame gevallen dat door een onregelmatige of zeer zwakke pols de meting wordt verhinderd.

### Voor het Gebruik

#### Het plaatsen/vervangen van de batterijen

Voordat u het instrument kunt gebruiken dient u de bijgaande batterijen in te zetten. Het dekset van het batterijvakje **1** bevindt zich aan de linkerkant van het toestel. Open het dekset door het licht aan te drukken en naar buiten toe af te trekken. Plaats de 2 bigeleverde 1,5 V batterijen, type AAA LR03. Let hierbij op de polariteit (zoals in het batterijvakdeksel gemarkeerd). Sluit het batterijvak opnieuw. Vervang de batterij meteen, wanneer de helft van het symboolje voor, batterij vervangen **9** op het display **9** knippert er te gelijkertijd "E6" verschijnt of wanneer er op het display niets aangegeven wordt nadat het toestel aangezet werd. Wanneer de helft van het symboolje voor „batterij vervangen“ **9** voortdurend verschijnt en „E6“ aangegeven wordt, zijn de batterijen al zwak. Wanneer het symboolje voor het het vervangen van accu's volledig **9** aangeduid wordt, zijn de accu's in orde.

### Instelling

Na het vervangen van de batterijen moet u datum en uur opnieuw instellen. Het toestel bevindt zich automatisch in de instelmodus. U kunt de instelmodus ook oproepen zonder de batterijen te vervangen; door wanneer het toestel aanstaat, gedurende ongeveer 3 seconden op de toets **3** te drukken en de toets ingedrukt te houden.

**1. Instelling van het jaartal:**  
 De invoer voor het jaartal knippert. Druk de **M**-toets **5** zo vaak in tot het gewenste jaartal verschijnt. Druk de **3** -toets **4** in om het jaartal te bevestigen. Daarna gaat u naar de instelling van maand en dag.

**2. Instelling van maand en dag:**  
 De invoer voor de maand knippert. Druk de **M**-toets **5** zo vaak in tot de gewenste maand verschijnt. Druk de **3** -toets **4** in om de maand te bevestigen. Ga verder met de instelling van de dag. De dag wordt op dezelfde manier ingesteld als de maand. Daarna gaat u naar de instelling van het tijdstip.

**3. Instelling van het tijdstip:**  
 De invoer voor het uur knippert. Druk de **M**-toets **5** zo vaak in tot het gewenste uur verschijnt. Druk de **3** -toets **4** in om het uur te bevestigen. De invoer voor de minuten knippert. De minuten wordt op dezelfde manier ingesteld als het uur. Het instellen is nu voltooid. Dan verschijnen datum en uur op het display. Druk op de toets **1** om het toestel uit te schakelen. Bij het vervangen van batterijen gaan de ingevoerde gegevens verloren en moeten zij opnieuw worden ingevoerd.

### Instelling van het gebruikersgeheugen

De **MEDISANA** polsbloeddrukmeter **BW 310** laat toe om de gemeten waarden toe te wijzen aan twee verschillende geheugens. In elk geheugen kunnen er 60 waarden worden opgeslagen. Na het aanzetten van het toestel (Druk op de toets **3** om aan te zetten), druk op de **6** om gebruiker **1** of gebruiker **2** te kiezen. Deze keuze wordt opgeslagen door het toestel en wordt bij een volgende meting, resp. een volgende gegevensopslag gebruikt, en wel zo lang totdat een ander gebruikersgeheugen gekozen wordt. Druk vervolgens op de toets **1**, om het toestel uit te schakelen.

### Aanleggen van de manchet

- Brengt u de schone manchet op de linker onbedekte pols aan, met de handpalm naar boven (afb. 1).
- De afstand tussen manchet en handpalm moet ca. 1 cm bedragen (afb. 2).
- Bindt u de klittenband vast om uw pols, echter niet te vast, om het meetresultaat niet te verstoren (afb. 3).

### De correcte meetpositie

- Neemt u tijdens de meting ergens plaats.
- Ontspan uw arm en steun deze losjes op, op een tafel.
- Til uw pols zover op, dat de drukmanchet zich ter hoogte van het hart bevindt (afb. 4, positie a = te hoog, b = juist, c = te gering).
- Blijf rustig tijdens de meting: beweeg en spreek niet, omdat hierdoor de meetresultaten worden beïnvloed.

### De bloeddruk meten

- Nadat u de manchet correct heeft omgedaan, kunt u met de meting beginnen.
- Schakel het instrument in door op de **1**-toets **7** te drukken. Met een druk op deze toets wordt meteen ook met meten begonnen.
- Het apparaat is gebruiksklaar en de gemiddelde waarden van de laatste drie metingen, en de geheugencijfers van de laatste metingen verschijnen kort. Het manchet wordt automatisch langzaam opgepompt om uw bloeddruk te meten.
- De stijgende druk wordt weergegeven op het display. Het instrument blijft de manchet oppompen tot een voor de meting voldoende druk is bereikt. Vervolgens laat het instrument de lucht langzaam af uit de manchet en voert het de meting uit. Zodra het apparaat een signaal registreert, begint het pols-symbool **20** in het display te knipperen.
- Als de meting is voltooid, weerklinkt er een lange pieptoon en wordt de manchet ontluicht. De systolische en diastolische bloeddruk alsmede de polswaarde verschijnen op het display **1**. Overeenkomstig de bloeddrukclassificatie volgens de WHO verschijnt de bloeddrukindicator **21** naast de bijbehorende gekleurde balk. Als het apparaat een onregelmatige pols vaststelt, verschijnt bovendien het Aritmie-display **18**.



**WAARSCHUWING**  
 Neem op grond van een zelfmeting geen therapeutische maatregelen. Verander nooit de dosering van een door de dokter voorgeschreven geneesmiddel.

- De gemeten waarden worden automatisch opgeslagen in het gekozen geheugen ( **1** of **2** ). In ieder geheugen kunnen maximaal 60 meetwaarden met datum en tijd worden opgeslagen.
- De meetresultaten blijven op het beeldscherm staan. Als er geen toets meer wordt ingedrukt, schakelt het apparaat na ca. 2 minuten automatisch uit. Het apparaat kan ook met de **1**-toets **7** worden uitgeschakeld.

### De meting afbreken

Als het nodig is, om wat voor reden dan ook, de bloeddrukmeting af te breken (bijv. onpasselijkheid van de patiënt), kan te allen tijde de **1**-toets **7** worden ingedrukt. Het apparaat ontluicht de machet onmiddellijk automatisch.

### Het weergeven van de opgeslagen waarden

Dit instrument beschikt over 2 aparte geheugens met een capaciteit van 60 geheugenplaatsen per geheugen. De resultaten worden automatisch in het geselecteerde geheugen opgeslagen. Om de opgeslagen waarden op te roepen drukt u, wanneer het toestel uit staat, op toets **3**, om het toestel aan te zetten. Vervolgens drukt u op de toets **6**, om de gewenste gebruiker ( **1** of **2** ) te kiezen. Druk nu op de toets **M**, nu verschijnen de gemiddelde waarden van de laatste drie metingen van deze gebruiker op het display ("AVG" **10** licht op). Druk nog een keer op de toets **M**, nu verschijnt de laatste uitgevoerde meting, wanneer u nogmaals op de toets **M** drukt, wordt telkens het voorgaande meetresultaat getoond. Bent u bij de laatste invoering aanbeldend en drukt u niet op een toets, wordt het toestel in de geheugenmodus na ongeveer 2 minuten automatisch uitgeschakeld. Door op de toets **1** te drukken, kunt u de geheugenmodus te allen tijde verlaten en het toestel tegelijkertijd uitschakelen. Wanneer er in het geheugen 60 waarden opgeslagen werden en er een nieuwe waarde opgeslagen wordt, wordt de oudste waarde verwijderd.

### Wissen van het geheugen

Wanneer u een opgeslagen meetwaarde wilt verwijderen, moet u die gevraagde waarde eerst oproepen (zie „Opgeslagen waarden tonen“). Druk op de toets **M**, en houd deze toets ingedrukt, totdat er op display CL en "–" verschijnt. Druk vervolgens op de toets **3**, om het wissen te bevestigen. Wanneer u zeker weet dat u de waarden van een bepaalde gebruiker voorgoed wilt wissen, surf dan zoals aangegeven onder „Opgeslagen meetresultaten weergeven“ beschreven naar de aanduiding van de gemiddelde waarde („AVG“ **10** licht op). Druk op de toets **M**, en houd deze toets ingedrukt, totdat er op display CL en "–" verschijnt. Druk vervolgens op de toets **3**, om het wissen te bevestigen. Telkens wanneer een waarde met succes werd gewist, verschijnt er op het display CL en "00".

### Fouten en oplossingen

#### Foutmeldingen

Bij ongebruikelijke metingen verschijnen de volgende symbolen in het display:

Symbool	Oorzaak	Oplossing
E-1	Manchet niet correct geplaatst	Doe de manchet correct om. Herhaal de meting op de juiste wijze.
E-2	Beweging of spreken tijdens de meting	Herhaal de meting na een rustpauze van 30 minuten. Sprek en beweeg niet tijdens de meting.
E-3	Fout bij het oppompen	Plaats de manchet correct. Meet opnieuw.
E-4	Meting kan niet worden uitgevoerd of meetfout	Een zwak pulssignaal kan eventueel problemen veroorzaken bij het meten. Wacht 30 minuten en meet u daarna nog een keer. Wanneer u drie maal na elkaar ongebruikelijke resultaten of foutmeldingen vaststelt, bespreekt u dit dan met uw arts.
E-5	Te hoge manchet-druk	Druk hoger dan 300 mmHg. Bespreek dit met uw arts.
E-6	Zwakke batterijen	Zie paragraaf "Batterijen inleggen / vervangen".
-	Het toestel blijft de oppomprocedure maar herhalen.	Verwijder de batterijen en vervang ze door nieuwe. Meet u nog een keer.

Wanneer u een probleem niet op kunt lossen, dient u contact op te nemen met de fabrikant. Neem het apparaat zelf niet uit elkaar.

### Reiniging en onderhoud

Verwijder de batterijen voordat u het instrument reinigt. Maak het instrument en de manchet met een zachte doek schoon dat u met een mild zeepsop lichtjes bevochtigt. Gebruik in geen geval bijtende reinigingsmiddelen, alcohol, nafta, verdunders of benzine, enz. Dempel noch het apparaat, noch eventuele accessoires onder water. Let op dat er geen vocht in het apparaat dringt. Gebruik het instrument pas nadat het volledig droog is. Het manchet mag alleen opgeblazen worden als het op de pols is bevestigd. Stel het instrument niet bloot aan de felle zon en bescherm het tegen vuil en vocht. Stel het apparaat niet bloot aan extreme hitte of kou. Als u het apparaat niet gebruikt, bewaar het dan in de verpakking. Bewaar het apparaat op een schone en droge plaats.

### Afvalbeheer

Dit apparaat mag niet samen met het huishoudelijk afval worden aangeboden. Iedere consument is verplicht, alle elektrische of elektronische apparaten, ongeacht of die schadelijke stoffen bevatten of niet, bij een milieupdepost in zijn stad of bij de handelaar af te geven, zodat ze op een milieuvriendelijke manier kunnen worden verwijderd. Haal de batterijen uit het apparaat voordat u het apparaat verwijdert. Gooi gebruikte batterijen niet bij het huisvuil, maar breng deze naar de daarvoor bestemde afvalverwerking of lever deze in bij een speciaal daarvoor bestemd inzamelstation bij de supermarkt of elektrikankeleer. Wendt u zich betreffende het afvalbeheer tot uw gemeente of handelaar.

### Richtlijnen / normen

Deze bloeddrukmeter beantwoordt aan de eisen van de EU-norm voor nietinvasieve bloeddrukmeetinstrumenten. Het is gecertificeerd volgens de EGrichtlijnen en voorzien van het CE-merk (conformiteitsmerk) "CE 0297". De bloeddrukmeter beantwoordt aan de Europese voorschriften EN 1060-1 en EN 1060-3. Aan de eisen van de EU-richtlijn "93/42/EWG van de raad van 14 juni 1993 betreffende medische producten" is voldaan.

**Elektromagnetische verdraagbaarheid:** Het apparaat voldoet aan de eisen van norm EN 60601-1-2 voor de elektromagnetische verdraagbaarheid. Bijzonderheden over deze meetgegevens kunt u vinden in de afzonderlijke bijlage.

### Technische gegevens

Benaming en model	: MEDISANA bloeddrukmeter BW 310
Weergavesysteem	: Digitale Anzeig
Geheugenplaatsen	: digitale weergave
Meetmethode	: 2 x 60 voor meetgegevens
Voeding	: oscilometrisch
Meetbereik bloeddruk	: 3 V±, 2 x 1,5 V batterijen AAA LR03
Meetbereik pols	: 30 - 250 mmHg
Maximale meetafwijking van de statische druk	: 40 tot 180 polsslagen/min.
Maximale meetafwijking van de polswaarden	: ± 3 mmHg
Luchtopkleving	: ± 5 % van de waarde
Druk afblaten	: automatisch door pomp
Autom. uitschakeling	: automatisch
Operationele voorwaarden	: na ca. 2 min. +5 °C tot +40 °C, 15 - 93 % max. relat. luchtvochtigheid; Luchtdruk 700 hPa tot 1060 hPa

Opslagvoorwaarden	: vochtigheid; Luchtdruk 700 hPa tot 1060 hPa -25 °C tot +70 °C, tot 93 % max. relat. luchtvochtigheid; Luchtdruk 700 hPa tot 1060 hPa
Afmetingen (apparaateenhed)	: ca. 72 x 75 x 30 mm (L x B x H)
Manchet	: 13,5 - 21,5 cm voor volwassenen
Gewicht	: ca. 110 g zonder batterijen
Artikel-nummer	: 51070
EAN-nummer	: 40 15588 51070 0

In het kader van onze voortdurende inspanningen naar verbetering, behouden wij ons het recht voor om qua vormgeving en op technisch gebied veranderingen aan ons product door te voeren.

De actuele versie van deze gebruiksaanwijzing vindt u op [www.medisana.com](http://www.medisana.com)

### Garantie/reparatievoorwaarden

Neem in het geval van garantie contact op met uw specialzaak of met de klantenservice. Indien u het apparaat op moet sturen, geef dan het defect aan en voeg een kopie van de kwitantie bij. Hierbij gelden de volgende garantievoorwaarden:

- Voor de producten van **MEDISANA** geldt een garantietermijn van 3 jaar vanaf de datum van aankoop. Deze kan door middel van de verkoopbon of factuur worden aangeelond.
- Alle klachten, die het gevolg zijn van materiaal- en/of fabricagefouten worden binnen de garantietermijn kosteloos verholpen.
- Een geval van garantie leidt niet tot automatische verlenging van de garantietermijn, noch voor het apparaat zelf noch voor de vervangbare onderdelen.
- Uitgesloten van garantie zijn:
  - Alle schade die ontstaan is door ondeskundige behandeling, b.v. het niet op de juiste wijze volgen van de gebruiksaanwijzing
  - Beschadigingen, die zijn ontstaan door reparaties door de koper of een ander onbevoegd persoon.
  - Transport schade, die is ontstaan op weg van de verkoper naar de verbruiker of tijdens het opsturen naar de klantendienst.
  - Toebehoren, die onderhevig zijn aan slijtage.
- De fabrikant neemt geen verantwoordelijkheid voor directe of indirecte vervolgschade die door het apparaat veroorzaakt wordt. Ook niet als de schade aan het apparaat als garantiegeval erkend is.

MEDISANA AG, Jagenbergstr. 19,

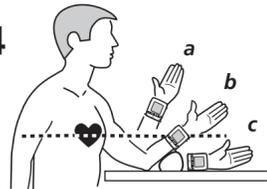
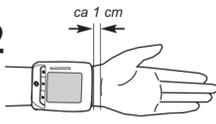


# MEDISANA®

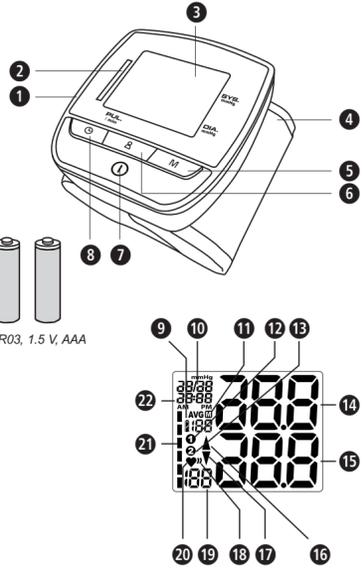
## SE Blodtrycksmätare BW 310



### Bruksanvisning Läses nogal!



### SE Apparaten och LCD-displayen



#### Ändamålsenlig användning

- Denna helautomatiska blodtrycksmätare är avsedd för att låsa av blodtrycket i hemmet. Det rör sig om ett icke invasivt blodtrycksmätssystem för mätning av det diastoliska och systoliska blodtrycket och pulsen på vuxna med oscilometrisk teknik. Mätningen utförs med hjälp av en manschett som ska läggas runt handleden.

#### Kontraindikationer

- Apparaten är inte avsedd att användas för mätning av barns blodtryck. Fråga läkaren angående användning hos äldre barn.
- Personer med arytmier, diabetes, hjärt- och kärlproblem och personer som har haft en stroke ska använda enheten i enlighet med instruktioner från läkare.

#### Allmänna orsaker till felaktiga mätresultat

- Vila 5-10 minuter före mätningen: ått inte, drick ingen alkohol, rök inte, utför inget kroppsarbete, utför inga sportsliga aktiviteter, bada inte. Alla sådana faktorer/aktiviteter kan påverka mätresultatet.
- Ta av klockor och smycken från handleden som ska mätas.
- Mät alltid runt samma handled (vanligtvis vänster arm).
- Mät blodtrycket regelbundet och alltid vid samma tidpunkter på dygnet. Blodtrycket förändras under dagens lopp.
- Om patienten försöker stödja armen kan det leda till att blodtrycket stiger.
- Välj en bekväm och avslappnad position, spänn inte armmuskulerna i armen där mätningen görs. Använd vid behov en kudde som stöd.
- Om handleden hålls under eller över hjärtats nivå blir mätningen felaktig.
- Om manschetten sitter löst eller är öppen leder det till felaktiga mätresultat.
- Om mätningen upprepas flera gånger stockar sig blodet i handleden, det kan leda till felaktiga mätresultat. Om blodtrycksmätningen måste upprepas bör man vänta 5 minuter mellan mätningarna, eller armen ska först hållas uppåträckt så att blodet flödar fritt igen.

## SE Säkerhetsanvisningar



Läs igenom bruksanvisningen, särskilt säkerhetsanvisningarna, noga innan du använder apparaten och spara bruksanvisningen för framtida bruk. Om apparaten lämnas vidare till en annan person måste bruksanvisningen följa med.



- Apparaten är endast avsedd för privat bruk. Rådgör med din läkare före användningen om du är osäker.
- Använd endast apparaten för avsett ändamål och på det sätt som beskrivs i bruksanvisningen. Garantin upphör att gälla om apparaten används för andra ändamål än de som anges här.
- Fråga din läkare innan du använder apparaten om du har någon sjukdom, som t.ex. arteriell prop.
- Apparaten får inte användas för att kontrollera hjärtfrekvens hos en pacemaker.
- Som med alla oscilometrisk blodtrycksmätare kan vissa medicinska förhållanden leda till felaktiga mätresultat. Till dessa räknas bland andra: hjärtrytmrubbningar, lågt blodtryck, genomblojningsrubbningar, chocktillstånd, diabetes, graviditet, preeklampsi osv.
- Samråd därför med din läkare innan du använder apparaten.
- Denna apparat är inte avsedd för en medicinsk diagnos. Mätvärdena fungerar endast som referensinformation. Fråga din läkare för att få information om behandlingar och mediciner nödvändiga för dig.
- Arytmidetekteringen ersätter inte en professionell hjärtundersökning. Kontrollera vid behov med din läkare vilka behandlingar eller åtgärder som är nödvändiga för dig.
- Är genomsnittspulsens hjärtfrekvensavvikelse 25% eller mer under en mätning kan oklara mätningar eller fel uppstå.
- "Blodtrycksklassificering enligt WHO" ersätter inte en medicinsk diagnos. Rådgör med din läkare för individuell bedömning av ditt blodtryck.
- Skulle olägenheter uppstå under en mätning som t.ex. smärta i handleden eller andra besvär eller om manschetten hela tiden pumpas upp, så trycker du på 1-knappen 1 för en omedelbar tömning av manschetten. Lossa manschetten och ta av den från handleden.
- Ett stort antal upprepade blodtrycksmätningar kan leda till oönskade bieffekter, t.ex. till nerviklämningar eller till blodproppar.
- Blodtrycksmätningar kan efterlämna tillfälliga märken på huden - framför allt när mätningarna utförs ofta. I enstaka fall kan dessa märken synas under flera dagar. Kontakta en läkare för mera information vid behov.
- Den här apparaten får inte användas av personer med nedsatt fysisk, sensorisk eller mental förmåga och/eller av personer som har lite kännedom om apparaten om de inte står under uppsikt och instrueras av en annan ansvarig person. Denna blodtrycksmätare är avsedd för vuxna. Det är inte tillåtet att använda den på spädbarn och äldre barn. Konsultera en läkare om du vill använda apparaten på ungdomar.
- Apparaten får inte användas av barn. Medicinska apparater är inga leksaker! Kvävningsrisk på grund av smådelar, t.ex. förpackningsmaterial, batteri, batterilock.
- Användaren måste kontrollera att apparaten fungerar felfritt och på ett säkert sätt innan den används.
- Apparaten får bara användas i de miljöförhållanden som anges i "tekniska data", då felaktiga mätresultat annars uppstår.
- Apparaten får inte användas i strålningsintensiv miljö eller i närheten av strålningsintensiva apparater, t.ex. radiosändare, mobiltelefoner eller mikrovågsapparater. Det kan leda till funktionsstörningar eller felaktiga mätvärden.
- Använd inte apparaten i närheten av brännbara vätskor (t.ex. doftbenedningsgas, syrgas eller vätgas) eller brännbara vätskor (t.ex. alkohol).
- Mät inte blodtrycket när det samtidigt utförs andra mätningar på samma kroppsdel eftersom dessa då störs eller kan sluta fungera.
- Efter en lymfkörtelborttagning ska läkare konsulteras innan en blodtrycksmätning görs med denna apparat.
- Lägg aldrig på manschetten på skadade hudavsnitt eller där det sitter kateter.
- Använd inte manschetten på någon annan kroppsdel än den vänstra handleden.
- Se till att det inte finns några veck på manschetten innan den läggs på. Det skulle kunna orsaka klämningar.
- Manschettstorleken ska väljas så den passar handledens omkrets. Manschetter som inte passar leder till felaktiga mätresultat.
- Manschetten får inte sättas utanpå kläderna. Det kan leda till felaktiga mätresultat eller skador!
- Knäck eller vik inte manschetten och dra den inte över vassa kanter.
- Gör inga ändringar på apparaten.
- Försök inte reparera apparaten själv om det uppstår fel/störningar. Låt endast auktoriserade serviceställen utföra reparationer.
- Skydda apparaten mot fukt. Ta genast ut batterierna och använd inte apparaten längre om det har kommit in vätska i den. Kontakta i sådana fall återförsäljaren eller informera oss direkt.
- Extrema temperaturer, fuktighet eller höjder kan påverka apparatens prestandeförmåga.
- Använd absolut inte förtunning (lösningsmedel), alkohol eller bensin till apparatens rengöring.
- Se till att apparaten skyddas mot hårda stötar och tappa den inte på golvet.
- Stick inte in några objekt i apparatöppningen och tryck inte på knapparna med våld eller med hjälp av spetsiga föremål, då detta kan skada apparaten.
- Ta ut batterierna om apparaten inte ska användas under en längre tid.

#### Lbruktagning

- Läggå byta batterier
- Du måste sätta in medföljande batterier innan du använder apparaten. På apparatens vänstersida finns locket till batterifacket 1. Öppna det genom att trycka lätt på det och dra utåt. Sätt in de 2 medföljande 1,5 V-batterierna, typ AAA LR03. Beakta polariteten (se markeringarna på batterifackets lock). Stäng batterifacket igen. Byt genast batterierna när halva Byt batteri-symbolen 2/2 blinkar i displayen och "E6" samtidigt visas eller när ingenting syns i displayen när apparaten startas. Om halva Byt batteri-symbolen 2/2 syns hela tiden och "E6" visas så är batterierna redan svaga. Batterierna är bra när Byt batteri-symbolen 2/2 är hel.

#### Inställning

När batterierna lagts in måste du ställa in rätt tid och rätt datum. Apparaten befinnar sig automatiskt i inställningsläge. Du kan även aktivera inställningsläget utan att byta batterierna. Då trycker du in och håller kvar 3-knappen 3 under ca 3 sekunder medan apparaten är påslagen.

- Inställning av årtal:** Nu blinkar inmatningsstället för årtalet. Tryck på M-knappen 5 flera gånger tills önskat årtal visas. Tryck på 3-knappen 3 för att bekräfta inställningen. Därefter följer inställning av månad och dag.
- Inställning av månad och dag:** Nu blinkar inmatningsstället för månaden. Tryck på M-knappen 5 flera gånger tills önskat månad visas. Tryck på 3-knappen 3 för att bekräfta inställningen. Fortsätt sedan med inställning av rätt dag. Gör på samma sätt som vid inställning av månaden. Därefter följer inställning av tidpunkten på dygnet.
- Inställning av tidpunkten på dygnet:** Nu blinkar inmatningsstället för timmar. Tryck på M-knappen 5 flera gånger tills önskat timental visas. Tryck på 3-knappen 3 för att bekräfta inställningen. Nu blinkar inmatningsstället för minuter. Gör på samma sätt som vid inställning av timtalet. Inställningarna är nu klara. Då visas den aktuella tiden och datumet i displayen. Tryck på 3-knappen 3 för att stänga av apparaten. Inställningarna försvinner när batterierna byts ut. De måste då göras om igen.

#### SÄKERHETSINFORMATION BATTERI

- Montera inte isär batterierna!
- Byt batterier när batterisymbolen på displayen visas.
- Ta genast ut tomma batterier ur apparaten, annars kan de läcka och skada apparaten!
- Risk för läckage - undvik kontakt med hud, ögon och slemhinna! Om du får batterisyra på något av ovanstående ställen: skölj genast rikligt med rent vatten och kontakta läkare!
- Kontakta läkare omedelbart om någon råkar svälja ett batteri!
- Byt alltid ut samtliga batterier samtidigt!
- Använd endast batterier av samma typ; blanda inte olika typer eller förbrukade och nya batterier!
- Sätt in batterierna rätt; beakta polariteten!
- Förvara batterierna utom räckhåll för barn!
- Ladda inte batterierna! Explosionsrisk!
- Se till att batterierna inte kortsluts! Explosionsrisk!
- Släng inte batterierna i öppen eld! Explosionsrisk!
- Släng inte batterierna bland hushållssoporna; lämna in dem till ett insamlingsställe för farligt avfall/batterier!

#### Apparaten och LCD-displayen

- Batterifackets lock 1
- Indikering av blodtryck (grön - gul - orange - röd) 2
- LCD-display 3
- Handledsmanschett 4
- M-knapp (Aktivera minne) 5
- 3-knapp (Användarinställning) 6
- O-knapp (START/STOP) 7
- 3-knapp (datum/klocka) 8
- Symbol för batteribyte 9
- Genomsnittsvärde 10
- Lagringsplats-nummer 11
- Användarminne 1
- Användarminne 2 12
- Indikering av detsystoliska trycket 13
- Indikering av det diastoliska trycket 14
- Uppumpningssymbol 15
- Lufttömningsymbol 16
- Arytmi-visning (hjärtrytmrubbning) 17
- Indikering av pulsfrekvensen 18
- Pulsymbol 19
- Indikering av blodtryck 20
- Indikering av klocka / datum 21

#### Vad är blodtryck?

Blodtryck är det tryck som uppstår i kärlen vid varje hjärtslag. När hjärtat dras samman (=systol) och blod pumpas ut i artärerna, stiger blodtrycket. Det högsta värdet kallas för det systoliska trycket. Detta är det första värdet som mäts vid blodtrycksmätningar. När hjärtmuskulaturen slappnar av för att släppa in nytt blod, sjunker trycket iartärerna. När kärlen är avslappnade mäts det andra värdet – det diastoliska trycket.

#### Hur fungerar mätningen?

MEDISANA BW 310 är en blodtrycksmätare som är avsedd för att mäta blodtrycket vid handleden. Mätningen utförs av en mikroprocessor som utvärderar de tryckvariationer som trycksensorn mäter när blodtrycksmanschetten pumpas upp och töms kring artären.

#### WHO-blodtrycksklassifikation

De här värdena har fastlagts av världshälsöorganistationen (WHO) utan åldersspecifikation.

Lågt blodtryck	systoliskt <100	diastoliskt <60
Normalt blodtryck	(grönt indikeringsområde 2/2)	systoliskt 100 - 139 diastoliskt 60 - 89

#### Former av högt blodtryck

högt blodtryck: lätt	(gult indikeringsområde 2/3)	systoliskt 140 – 159 diastoliskt 90 – 99
högt blodtryck: medel starkt	(orange indikeringsområde 2/4)	systoliskt 160 – 179 diastoliskt 100 – 109
högt blodtryck: starkt	(rött indikeringsområde 2/4)	systoliskt ≥ 180 diastoliskt ≥ 110

**! VARNING**  
För lågt blodtryck är en hälsorisk på samma sätt som för högt blodtryck! Anfall av svindel kan leda till farliga situationer (t.ex. i trappor eller i trafiken!)

#### Påverkan och utvärdering av mätresultat

- Mät blodtrycket ett flertal gånger och spara värdena i datorns minne. Jämför dessa värden med varandra. Dra inga slutsatser från ett enstaka mätresultat.
- Blodtrycksvärdena bör alltid bedömas av en läkare som är förtrodd med Er tidigare hälsoutveckling. Om Ni använder apparaten regelbundet och antecknar värdena, bör Ni emellanåt informera läkaren om förloppet.
- När Ni genomför blodtrycksmätning, tänk då på att många faktorer kan påverka mätresultatet. Exempelvis påverkar rökning, alkohol, mediciner och kroppsarbete värdena på olika sätt.
- Mät blodtrycket före måltider.
- Innan Ni mäter blodtrycket bör Ni ha vilat i minst 5-10 minuter.
- Om Ni upprepade gånger uppmått ett ovanligt (för högt eller för lågt) systoliskt eller diastoliskt värde, trots att utrustningen används på korrekt sätt, bör Ni informera Er läkare. Detta gäller även i de sällsynta fall, när mätningen inte kan genomföras p.g.a. en oregelbunden eller mycket svag puls.

#### Mäta blodtrycket

- När manschetten sitter rätt på armen kan mätningen börja.
- Slå på apparaten med 1-knappen 1. När den här knappen trycks in startar även mätningen direkt.
- Apparaten är redo för mätning och genomsnittsvärdet av de 3 senaste mätningarna liksom det senaste lagringsplatsnumret visas kortvarigt. Den pumpar långsamt upp manschetten automatiskt för att mäta ditt blodtryck.
- Det stigande trycket visas i displayen. Apparaten pumpar upp manschetten tills ett mätbart tryck nås. Sedan släpper apparaten sakta ut luften ut manschetten och genomför mätningen. Så fort apparaten mottar en signal börjar pulssymbolen 20 på displayen att blinka.
- När mätningen är avslutad ljuder en lång pipsignal och luften släpps ut ur manschetten. Det systoliska och det diastoliska trycket samt pulsvärdet visas på displayen 3. Blodtrycksindikeringen 2 visas, i överensstämmelse med WHO-blodtrycksklassifikationen, bredvid tillhörande färgstapel. Om apparaten har registrerat oregelbunden puls blinkar dessutom indikeringen för arytmi 17!

**! VARNING**  
Vidta aldrig själv några terapeutiska åtgärder på grund av mätresultatet. Ändra aldrig föreskriven medicindosering.

- De uppmätta värdena sparas automatiskt i valt minne ( 1 eller 2 ). I varje minne kan upp till 60 mätvärden sparas i tillsammans med datum och klockslag.
- Mätvärdena står kvar på displayen. Apparaten stängs av automatiskt om ingen knapp trycks ned inom 2 minuter. Den kan även stängas av med 1-knappen 1.

#### Avbryta mätningen

Om det av någon anledning skulle bli nödvändigt att avbryta mätningen (t.ex. om patienten känner obehag) kan detta göras när som helst med 1-knappen 1. Luften börjar genast släppas ut ur manschetten.

#### Visa sparade värden

Denna apparat har 2 olika minnen som kan spara 60 mätresultat vardera. Mätresultatet sparas automatiskt i valt minne. För att hämta de sparade mätvärdena trycker du på 3-knappen 3 på den avstängda apparaten för att starta den. Därefter trycker du på 2-knappen 2 för att välja den önskade användaren (1 eller 2). Tryck nu på M-knappen 5 och medelvärdet för den här användarens senaste tre mätningar visas i displayen ("AVG" 10 lyser). Trycker du på M-knappen 5 igen visas den senast sparade mätningen. Vid fortsatt intryckning av M-knappen 5 visas respektive, tidigare mätvärden. När du har kommit till sista posten och om du inte trycker på någon knapp så stänger apparaten av sig automatiskt i minnesaktiveringsläget efter ca 2 minuter. Genom att trycka på 1-knappen 1 kan du lämna minnesaktiveringsläget när som helst och samtidigt stänga av apparaten. Om 60 mätvärden är lagrade i minnet och ett nytt värde läggs in så raderas det äldsta värdet.

#### Töm minnet

När du vill ta bort värdena för en lagrad mätning börjar du med att visa värdena (se "Visa lagrade värden"). Tryck sedan in och håll kvar M-knappen 5, tills CL och "-" syns i displayen. Tryck sedan på 2-knappen 2 för att bekräfta borttagningen. När du är säker på att du vill ta bort alla sparade värden för en användare permanent följer du beskrivningen under "Visa lagrade värden" för att komma till visningen av medelvärdena ("AVG" 10 lyser). Tryck sedan in och håll kvar M-knappen 5, tills CL och "-" syns i displayen. Tryck sedan på 2-knappen 2 för att bekräfta borttagningen. Efter varje lyckad borttagning visas CL och "00" i displayen.

#### Fel och åtgärder

##### Felindikeringar

Vid ovanliga företeelser under mätningen visas följande symboler på displayen:

Symbol	Orsak	Åtgärd
E-1	Manschett har inte lagts på korrekt	Sätt fast manschetten på rätt sätt. Upprepa mätningen på rätt sätt.
E-2	Rörelse eller prat under mätningen	Upprepa mätningen efter en vilofas på 30 minuter. Prata inte och rör dig inte under mätningen.
E-3	Fel vid uppumpning	Lägg på manschetten korrekt. Mät igen.
E-4	Mätning kan inte utföras eller mätning är felaktig	En svag puls-signal kan ev. orsaka problem vid mätningen. Upprepa mätningen efter en viloperiod på 30 minuter. Prata med din läkare när du får ovanliga resultat eller felmeddelanden tre gånger i rad.
E-5	För högt manschettryck	Tryck över 300 mmHg. Prata med din läkare.
E-6	Svaga batterier	Se avsnitt "Lägga i/byta batterier"
-	Apparaten upprepar ständigt uppumpningsproceduren	Ta ur batterierna och sätt in nya batterier. Upprepa mätningen.

Kontakta tillverkaren om något problem inte kan åtgärdas. Ta aldrig isär apparaten själv.

#### Rengöring och skötsel

Ta ut batterierna innan apparaten rengörs. Rengör apparaten och manschetten med en mjuk trasa indränkt i mild tvålösning. Använd aldrig skarpa rengöringsmedel, sprit, nafta, förtunningsmedel, bensin el dyl. Doppa aldrig ned apparaten eller tillhörande delar i vatten. Se till att det inte kommer in fukt i apparaten. Använd utrustningen först när den är helt torr igen. Pumpa endast upp manschetten med luft när den sitter fast kring handleden. Skydda apparaten mot direkt solljus, smuts och fukt. Utsätt inte apparaten för extrem hetta eller kyla. Förvara apparaten i originalförpackningen när den inte ska användas. Förvara apparaten på en ren och torr plats.

#### Avfallshantering

Denna apparat får inte kastas i hushållssoporna. Varje konsument måste lämna in alla elektriska eller elektroniska apparater till motsvarande insamlingsställen, oberoende av om apparaterna innehåller skadliga ämnen eller ej, så att de kan omhändertas på ett miljövänligt sätt. Ta alltid ut batterierna innan Ni kastar apparaten. Kasta inte förbrukade batterier i hushållssoporna utan lämna dem till återvinningsstation eller till batteriinsamling i fackhandeln. Kontakta kommunen eller återförsäljaren för att få information om återvinning.

#### Direktiv och standarder

Den här blodtrycksmätaren uppfyller kraven i EU-standarden för icke-invasiva blodtrycksmätare. Den har certifierats enligt EG-direktiven och har CE-märkning (överensstämmelse "CE 0297". Blodtrycksmätaren uppfyller kraven i de europeiska föreskrifterna EN 1060-1 och EN 1060-3. Kraven i rådets direktiv 93/42/EEG av den 14 juni 1993 om medicintekniska produkter uppfylls. **Elektromagnetisk kompatibilitet:** Apparaten uppfyller kraven i standarden EN 60601-1-2 för elektromagnetisk kompatibilitet. Detaljer kring dessa mätdata hittar du i den tillhörande bilagan.

#### Tekniska data

Namn och modell	: MEDISANA blodtrycksmätare BW 310
Visning	: digital display
Lagringsplatser	: 2 x 60 för mätdata
Mätmetod	: oscilometrisk
Spänningsförsörjning	: 3 V±, 2 x 1,5 V batteri AAA LR03
Mätområde blodtryck	: 30 – 250 mmHg
Mätområde puls	: 40 – 180 slag/minut
Maximal mätavvikelse för det statiska trycket	: ± 3 mmHg
Maximal mätavvikelse för pulsvärdet	: ± 5 % av värdet
Tryckkypbyggnad	: automatiskt med pump
Tömning	: automatiskt
Autom. avstängning	: efter ca 3 minuter
Användningsförhållanden	: +5 °C till +40 °C, 15 - 93 % max. relativ luftfuktighet; Lufttryck 700 hPa till 1060 hPa
Förvaring	: -25 °C till +70 °C, till 93 % max. relativ luftfuktighet; Lufttryck 700 hPa till 1060 hPa
Mått (apparatenhet)	: ca 72 x 75 x 30 mm (L x B x H)
Manschett	: 13,5 - 21,5 cm för vuxna
Vikt ca	: ca 110 g utan batterier
Artikelnummer	: 51070
EAN-nummer	: 40 15588 51070 0

#### Som följd av ständigt pågående produktförbättringar förbehåller vi oss rätten till tekniska förändringar samt förändringar i utförande.

Den senaste versionen av denna bruksanvisning finns att tillgå på [www.medisana.com](http://www.medisana.com)

#### Garanti/reparationsvillkor

Vid garantiärenden ska du vända dig till återförsäljaren eller direkt till servicestället. Om apparaten måste skickas in, ange vilket fel det handlar om och bifoga en kopia av inköpskvittot.

För apparaten gäller följande garantivillkor:

- På MEDISANA produkter lämnas tre års garanti, från inköpsdatum. Inköpsdatum ska vid garantiförehavanden förevisas med inköpskvitto eller faktura.
- Brister som beror på material- eller tillverkningsfel åtgärdas konstnadsfritt inom garantitiden.
- Arbeten som utförs enligt garantivillkoren medför inte att garantitiden förlängs, varken för apparaten eller utbytta delar.
- Garantin gäller inte för:
  - skador som beror på felaktig användning, t.ex. om anvisningarna i bruksanvisningen inte följs.
  - skador som beror på reparationer eller åtgärder som utförts av köparen eller obehörig tredje part.
  - transportskador som uppstått under transporten från tillverkaren till användaren eller vid returtransporten till servicestället.
  - tillbehörsdelar som utsätts för normalt slitage, t.ex. manschett, batterier o.s.v..
- Vi ansvarar inte för direkta eller indirekta följdskador som orsakas av apparaten, inte heller om skadan på apparaten faller under garantin.

MEDISANA AG, Jagenbergstr. 19, 41468 NEUSS, TYSKLAND.  
E-mail: [info@medisana.de](mailto:info@medisana.de), Internet: [www.medisana.com](http://www.medisana.com)

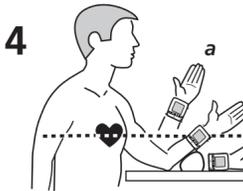
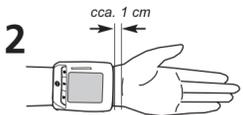
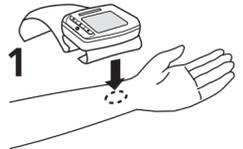


## CZ Měřič krevního tlaku BW 310

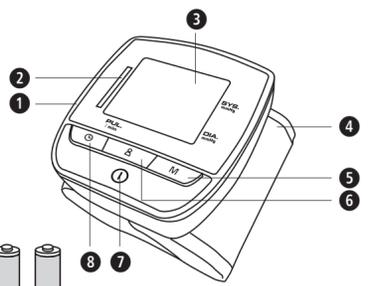


### Návod k použití

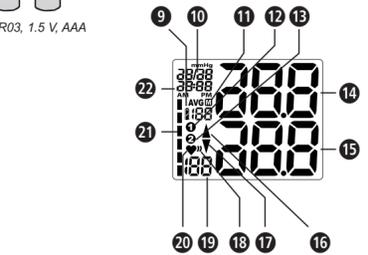
*Přečtěte si prosím pečlivě!*



### CZ Přístroj a LCD displej



2 x LR03, 1.5 V, AAA



### Použití v souladu s určením

- Tento plně automatický elektronický tlakoměr je určen k měření krevního tlaku doma. Jedná se o neinvazivní systém měření diastolického a systolického krevního tlaku a tepu u dospělých osob s využitím oscilometrické metody pomocí manžety přiložené na zápěstí.

### Kontraindikace

- Přístroj není určen k měření krevního tlaku u dětí.
- Použití přístroje u starších dětí konzultujte s lékařem.
- Osoby se srdeční arytmií, cukrovkou, problémy krevním oběhem nebo po mrtvici by měly přístroj používat podle pokynů svého lékaře.

## CZ Bezpečnostní pokyny



Před prvním použitím přístroje si přečtěte návod k použití a především bezpečnostní pokyny. Návod k použití dobře uschovejte. Pokud budete přístroj předávat dalším osobám, předejte spolu s ním i návod k použití.



- Přístroj je určen jen k soukromému využití. Pokud byste měli pochybnosti ohledně zdravotního stavu, před použitím si promluve se svým lékařem.
- Přístroj používejte pouze v souladu s jeho určením a podle jeho návodu k použití. Při použití v rozporu s určením zaniká nárok na záruku.
- Jestliže trpíte nemocí (například ucpaný tepen), před použitím se poraďte se svým lékařem.
- Přístroj se nesmí používat ke kontrole srdeční frekvence kardiostimulátoru.
- Stejně jako u všech ostatních oscilometrických měřičů krevního tlaku mohou určité zdravotní stavy vést k nepřesným výsledkům měření. K takovým stavům patří mimo jiné: poruchy srdečního rytmu, slabý krevní tlak, poruchy prokrvení, šokové stavy, diabetus, těhotenství, preklampsie atd. Použití přístroje proto předem konzultujte se svým lékařem.
- Tento přístroj není vhodný pro lékařskou diagnostiku. Naměřené hodnoty slouží výhradně jako referenční informace. Informujte se u svého lékaře na léčbu a léky, které potřebujete.
- Rozpoznání arytmie nenahrazuje profesionální vyšetření srdce. Příp. se se svým lékařem poraďte, jakou léčbu nebo opatření potřebujete.
- Odchytky srdeční frekvence o 25 % nebo více od průměrného tepu při měření mohou vést k nepřesným měřením nebo chybám.
- "Klasifikace krevního tlaku dle Světové zdravotnické organizace (WHO)" nenahrazuje lékařskou diagnostiku. Informujte se u svého lékaře na individuální vyhodnocení krevního tlaku.
- Pokud se během měření vyskytnou nepříjemné pocity, jako např. bolest na zápěstí nebo jiné potíže, nebo jestliže se manžeta dále nepřetržitě nafukuje, stiskněte tlačítko ⑦, abyste okamžitě vypustili vzduch z manžety. Uvolněte manžetu a sejměte ji ze zápěstí.
- Mnoho opakovaných měření krevního tlaku může vést k nežádoucím vedlejším účinkům, např. ke stlačení nervů nebo krevním sraženinám.
- Měření krevního tlaku - zejména při časté aplikaci - může na pokožce dočasně zanechat stopy po použití. V ojedinělých případech mohou být tyto stopy viditelné i několik dní. Pro bližší informace popř. konzultujte svého lékaře.
- Tento výrobek není určen k používání osobami s omezeními fyzickými, senzorickými nebo duševními schopnostmi nebo osobami, které mají nedostatečné zkušenosti a znalosti s výjimkou případu, že výrobek používají pod dozorem osob, odpovědných za jejich bezpečnost nebo pokud od těchto osob získali informace o tom, jak výrobek používat.
- Přístroj není určen k měření krevního tlaku u dětí. Použití přístroje u starších dětí konzultujte s lékařem.
- Děti tento přístroj nesmí používat. Lékařské produkty nejsou hračky!
- Společným drobných součástí, jako je obalový materiál, baterie, víčko přihrádky na baterie apod. může dojít k udušení.
- Před použitím přístroje je uživatel povinen zkontrolovat, zda přístroj správně a spolehlivě funguje.
- Přístroj smí být používán pouze za podmínek okolního prostředí uvedených v "technických údajích", protože v opačném případě budou indikovány nepřesné výsledky měření.
- Přístroj nesmíte používat v prostorách nebo v prostředí se silným zářením nebo v okolí přístrojů, které generují silná záření, jako jsou např. radiovysílače, mobilní telefony nebo mikrovlnné trouby. Následkem mohou být poruchy funkce nebo nesprávně naměřené hodnoty.
- Nepoužívejte výrobek v blízkosti hořlavých plynů (např. narkotizační plyn, kyslík nebo vodík), nebo hořlavých kapalin (např. alkohol).
- Krevní tlak nemějte, pokud současně provádíte jiná měření na stejné části těla, protože by tím mohlo dojít k narušení, resp. selhání těchto měření.
- Pokud Vám bylo odstraněny lymfatické uzliny, měly byste měření krevního tlaku tímto přístrojem předem konzultovat s lékařem.
- Manžetu nikdy nepřikládejte na poraněnou pokožku nebo v případě stávajícího žilního katetru.
- Manžetu nepřikládejte na jinou část těla než na levé zápěstí.
- Před přiložením manžety se ujistěte, že není v žádném místě přehnutá. Přehnutá manžeta by mohla způsobit otlaky.
- Velikost manžety by měla být zvolena podle obvodu zápěstí. Nevhodné manžety vedou k nepřesným výsledkům měření.
- Manžetu nesmíte přikládat přes oděv. To může vést k nepřesným výsledkům měření nebo k poranění!
- Manžetu neohýbejte ani nepřehýbejte a netahujte ji přes ostré hrany.
- Neprovádějte na přístroji žádné změny.
- V případě poruch si neopravujte přístroj sami. Opravy nechejte provést pouze v autorizovaném servisu.
- Přístroj chraňte před vlhkostí. Pokud by do přístroje vnikla tekutina, musí se baterie ihned vyjmout a přístroj nadále nepoužívejte. V tomto případě se spojte s prodejcem nebo nás informujte přímo.
- Extrémní teploty, vlhkost nebo výšky mohou negativně ovlivnit funkci přístroje.
- K čištění přístroje v žádném případě nepoužívejte ředidla (rozpouštědla), alkohol nebo benzín.
- Chraňte přístroj před silnými nárazy a nenechte jej spadnout.
- Do otvorů přístroje nevsouvajte žádné předměty a tlačítka nestlačujte silou nebo pomocí špičatých předmětů, protože by se přístroj mohl poškodit.
- Pokud přístroj nebudete delší dobu používat, vyjměte z něj baterie.

- VAROVÁNÍ**
- Příliš nízký krevní tlak představuje také zdravotní riziko! Závrátě mohou vést k nebezpečným situacím (např. na scho-dech nebo během silničního provozu)!**

### Přístroj a LCD displej

- ① Víčko přihrádky na baterie
- ② Indikátor tlaku krve (měřený - žlutý - oranžový - červený)
- ③ LCD displej
- ④ Manžeta na zápěstí kloub
- ⑤ Tlačítko M (Vývolání paměti)
- ⑥ Tlačítko Ⓓ (Nastavení uživatele)
- ⑦ Tlačítko Ⓒ (START/STOP)
- ⑧ Tlačítko Ⓔ (data a času)
- ⑨ Symbol výměny baterie
- ⑩ Průměrná hodnota
- ⑪ Číslo paměťového místa
- ⑫ Uživatelská paměť 1
- ⑬ Uživatelská paměť 2
- ⑭ Indikace systolického tlaku
- ⑮ Indikace diastolického tlaku
- ⑯ Symbol nafukování vzduchu
- ⑰ Symbol vypouštění vzduchu
- ⑱ Indikátor arytmie (porucha srdečního rytmu)
- ⑲ Indikátor tepové frekvence
- ⑳ Symbol tepu
- ❶ Indikátor tlaku krve
- ❷ Zobrazení času / data

### Co je krevní tlak?

Krevní tlak je tlak, který vzniká při úderu srdce v cévách. Když se srdce smrští (=systola) a krev se pumpuje do tepen, vede to ke zvýšení tlaku. Jeho nejvyšší hodnota se označuje jako systolický tlak a při měření krevního tlaku se měří jako první hodnota. Když srdeční sval zeslábne, aby přijal novou krev, klesne rovněž tlak v tepnách. Jakmile jsou cévy uvolněné, měří se druhá hodnota – diastolický tlak.

### Kf funguje měření?

**MEDISANA BW 310** je měřič krevního tlaku, který je určen pro měření krevního tlaku na zápěstí. Měření zde probíhá mikroprocesorem, který prostřednictvím čidla tlaku vyhodnocuje kolísání tlaku, která vznikají při nafukování a vypouštění manžety přes tepnu.

### Klasifikace tlaku krve podle světové zdravotnické organizace WHO

Tyto hodnoty byly stanoveny světovou zdravotnickou organizací WHO bez ohledu na věk.

Nízký krevní tlak	systolický <100	diastolický <60
Normální krevní tlak	systolický 100 - 139	diastolický 60 - 89

### Formy vysokého krevního tlaku

Slabý vysoký krevní tlak (žlutý rozsah zobrazení ① / ①)

Sřední vysoký krevní tlak (oranžový rozsah zobrazení ② / ②)

Silný vysoký krevní tlak (červený rozsah zobrazení ③ / ③)

Slabý vysoký krevní tlak	z žlutý rozsah zobrazení ① / ①)	systolický 140 – 159	diastolický 90 – 99
Sřední vysoký krevní tlak	(oranžový rozsah zobrazení ② / ②)	systolický 160 – 179	diastolický 100 – 109
Silný vysoký krevní tlak	(červený rozsah zobrazení ③ / ③)	systolický ≥ 180	diastolický ≥ 110

### VAROVÁNÍ

**Příliš nízký krevní tlak představuje také zdravotní riziko! Závrátě mohou vést k nebezpečným situacím (např. na scho-dech nebo během silničního provozu)!**

### Ovlivnění a vyhodnocení měření

- Změňte vícekrát svůj krevní tlak, uložte výsledky a vzájemně je porovnejte. Nevovozyte závěry z jediného měření.
- Hodnoty Vašeho krevního tlaku by měl vždy zhodnotit lékař, který je rovněž obeznán s vývojem Vašeho zdravotního stavu. Pokud používáte přístroj pravidelně a zaznamenáváte si hodnoty pro svého lékaře, měli byste občas svého lékaře o průběhu měření informovat.
- Při měření krevního tlaku myslete na to, že denní hodnoty jsou závislé na mnoha faktorech. Tak ovlivňuje kouření, alkohol, léky a fyzická námaha naměřené hodnoty různým způsobem.
- Mějte svůj krevní tlak před jídelm.
- Před měřením tlaku byste si měli alespoň 5-10 minut odpočinout.
- Pokud se Vám zdá systolická nebo diastolická hodnota měření neobvyklá navzdory správnému použití přístroje (příliš vysoká nebo příliš nízká) a opakuje se to vícekrát, informujte svého lékaře. Platí to i tehdy, pokud v ojedinělých případech neumožní měření nepravdivé nebo velice slabé tep.

### Uvedení do provozu

- Vložení/výměna baterií**
- Než budete moci přístroj používat, musíte do něj vložit přiložené baterie. Na levé straně přístroje se nachází kryt prostoru pro uložení baterií ①. Otevřete je mírným zatlačením a stáhnutím. Vložte 2 přiložené baterie 1,5V typ AAA LR03. Pamatujte na správnou polaritu (jak je označena vpříhrádce na baterie). Přihrádku na baterie opět uzavřete. Jestliže na displeji blíká polovina symbolu kapacity baterií ④ a zároveň se objeví indikace "E6" nebo pokud se na displeji ⑤ po zapnutí přístroje nic nezobrazí, okamžitě vyměňte baterie. Jestliže polovina symbolu kapacity baterií ④ trvale svítí a objeví se indikace "E6", jsou baterie již slabé. Jestliže je symbol kapacity baterií ④ celý, jsou baterie nabité.

### Nastavení

Po vložení baterií musíte nastavit přesný čas a správné datum - přístroj se automaticky přepne do režimu nastavení. Režim nastavení můžete vyvolat i bez výměny baterií, a to tím způsobem, že u zapnutého přístroje stisknete tlačítko ⑧ a přidržíte je po dobu cca 3 sekund.

#### 1. Nastavení roku:

Následně blíká místo k zadání roku. Stiskněte tlačítko M ⑤, dokud se nezobrazí vybraný rok. K potvrzení roku stiskněte tlačítko Ⓒ ⑧. Následně se dostanete k nastavení měsíce a dne.

#### 2. Nastavení měsíce a dne:

Následně blíká místo k zadání měsíce. Stiskněte tlačítko M ⑤, dokud se nezobrazí vybraný měsíc. K potvrzení měsíce stiskněte tlačítko Ⓒ ⑧. Pokračujte v nastavení dne. Postupujte stejně jako při nastavování měsíce. Stiskněte tlačítko M ⑤, dokud se nezobrazí vybraný den. K potvrzení dne stiskněte tlačítko Ⓒ ⑧. Následně se dostanete k nastavení času.

#### 3. Nastavení času:

Následně blíká místo k zadání hodiny. Stiskněte tlačítko M ⑤, dokud se nezobrazí vybraná hodina. K potvrzení hodiny stiskněte tlačítko Ⓒ ⑧. Následně blíká místo k zadání minuty. Postupujte stejně jako při nastavování hodiny. Stiskněte tlačítko M ⑤, dokud se nezobrazí vybraná minuta. K potvrzení minuty stiskněte tlačítko Ⓒ ⑧. Tim je proces nastavování dokončen. Na displeji se zobrazí aktuální čas a datum. Pro vypnutí přístroje stiskněte tlačítko ⑦. Při výměně baterie se tyto informace ztratí a musí být znovu zadány.

### Nastavení uživatelské paměti

Měřič krevního tlaku na zápěstí **MEDISANA BW 310** nabízí možnost zařazovat naměřené hodnoty do dvou různých pamětí. V každé paměti je k dispozici 60 mjst. Pro zapnutí přístroje (pro zapnutí stiskněte tlačítko Ⓒ ⑧) stiskněte tlačítko Ⓔ ⑨ pro volbu uživatele 1 ① nebo 2 ②. Přístroj tuto volbu uloží a použije ji při dalším měření, resp. ukládání údajů - dokud není zvolena jiná uživatelská paměť. Pro vypnutí přístroje pak stiskněte tlačítko ⑦.

### Přiložení manžety

- Čistotu manžetu přiložte na levé zápěstí bez oděvu dlaní směrem nahoru (obr.1).
- Vzdálenost mezi manžetou a dlaní musí být cca 1 cm (obr.2).
- Upevňte pevně suchý zip na své zápěstí, avšak ne příliš pevně, abyste neovlivnili výsledek měření (obr.3).

### Správná poloha při měření vsedě

- Měření provádějte vsedě.
- Uvolněte paži a volně ji položte, např. na stůl.
- Zvedněte zápěstí tak, aby se tlaková manžeta nacházela ve výšce srdce (obr.4, a= poloha příliš vysoko, b= správná poloha, c= poloha příliš nízkou).
- Při měření budete klidní: nehybejte se a nemluve, protože jinak se mohou výsledky měření změnit.

### Měření krevního tlaku

Jakmile správně přiložíte manžetu, můžete zahájit měření.

- Přístroj zapněte stisknutím tlačítka ① ⑦. Stisknutí tohoto tlačítka rovněž okamžitě spustí měření.
- Přístroj je připraven k měření a na displeji se krátce objeví průměrná hodnota posledních 3 měření a poslední číslo paměťového místa. Automaticky a pomalu se nafoukne manžeta, která začne měřit krevní tlak.
- Na displeji se zobrazuje stoupající tlak. Přístroj čerpá vzduch do manžety do okamžiku, kdy je dosažen zotudající tlak k provedení vlastního měření. Poté přístroj pomalu vypouští vzduch z manžety a provede měření. Jakmile přístroj zachytí signál, začne na displeji blíkat symbol pulsu ♥ ⑰.
- Po ukončení měření manžeta se vyfoukne. Na displeji ③ se zobrazí systolický a diastolický tlak krve a hodnota srdečního tepu. V souladu s klasifikací tlaku krve podle světové zdravotnické organizace WHO blíká indikátor tlaku krve ① vedle příslušného barevného sloupku. Jestliže přístroj zjistí nepravdivý tep, blíká současně indikátor srdeční arytmie ♥ ⑱.

### VAROVÁNÍ

**Na základě měření nepřijímaje samostatně žádná terapeutická opatření. Nikdy neměňte dávkování předepsaných léků.**

- Naměřené hodnoty jsou automaticky uloženy ve vybrané paměti ( ① nebo ② ). V každé paměti může být uloženo až 60 naměřených hodnot s časem a datem.
- Výsledky měření zůstávají na monitoru. Pokud nestisknete žádné další tlačítko, přístroj se za cca 2 min. automaticky vypne nebo jej můžete vypnout tlačítkem ⑦.

### Přerušeni měření

Jestliže je nutné přerušit z jakéhokoliv důvodu měření krevního tlaku (např. nevolnost pacienta), můžete kdykoliv stisknout tlačítko ① ⑦. Přístroj ihned automaticky vyfoukne manžetu.

### Zobrazení uložených hodnot

Tento přístroj má 2 zvláštní paměti každá s kapacitou 60 míst v paměti. Výsledky se automaticky ukládají do zvolené paměti. Pro vyvolání uložených naměřených hodnot stiskněte u vypnutého přístroje tlačítko Ⓒ ⑧, kterým přístroj zapnete. Následně stiskněte tlačítko Ⓔ ⑨ pro volbu požadovaného uživatele ( ① nebo ② ). Poté stiskněte tlačítko M ⑤ a na displeji se zobrazí průměrné hodnoty posledních 3 měření příslušného uživatele (indikace "AVG" ⑩ svítí). Pokud tlačítko M ⑤ stisknete znovu, objeví se poslední uložené měření. Po každém dalším stisknutí tlačítka M ⑤ se zobrazí předchozí naměřené hodnoty. Jestliže se dostanete k poslednímu záznamu a nestisknete žádné tlačítko, přístroj v režimu vyvolání paměti se po ca 2 minutách automaticky vypne. Stiskem tlačítka ⑦ můžete režim vyvolání paměti kdykoliv opustit a přístroj zároveň vypnout. Pokud je v paměti uloženo 60 naměřených hodnot a uložíte novou hodnotu, nejstarší záznam se vymaže.

### Smazání uložených hodnot

Jestliže chcete uložené hodnoty měření vymazat, nejprve si je zobrazte (viz "Zobrazení uložených hodnot"). Poté stiskněte tlačítko M ⑤ a přidržte je, dokud se na displeji neobjeví indikace CL a "-". Následně stiskněte tlačítko Ⓒ ⑧ pro potvrzení výmazu. Pokud jste si jisti, že chcete trvale vymazat všechny uložené hodnoty příslušného uživatele, zobrazte si průměrné hodnoty způsobem popsáním v odstavci "Zobrazení uložených hodnot" (indikace "AVG" ⑩ svítí). Poté stiskněte tlačítko M ⑤ a přidržte je, dokud se na displeji neobjeví indikace CL a "-". Následně stiskněte tlačítko Ⓒ ⑧ pro potvrzení výmazu. Po každém úspěšném výmazu se na displeji objeví indikace CL a "00".

### Chyby a jejich odstraňování

#### Zobrazování závad

V případě neobvyklých měření se na displeji zobrazí následující symboly:

Symbol	Příčina	Odstranění
E-1	Manžeta není správně přiložená	Manžetu nasaďte správně. Opakujte správné měření.
E-2	Pohyb nebo mluvení během měření	Po 30 minutové přestávce měření opakujte. Při měření nemluve a nehybejte se.
E-3	Chyba při nafukování	Přiložte manžetu správně. Měření opakujte.
E-4	Měření nebylo možné provést nebo je chybné	Příliš nízký tep může příp. způsobovat problémy při měření. Po 30minutové přestávce měření opakujte. Pokud třikrát za sebou zjistíte neobvyklé výsledky měření nebo chybová hlášení, kontaktujte svého lékaře.
E-5	Nadměrný tlak v manžetě	Tlak nad 300 mmHg. Kontaktujte svého lékaře.
E-6	Slabé baterie	Viz odstavec "Vložení / výměna baterií"
-	Přístroj neustále opakuje proces nafukování	Odstraňte baterie a vložte nové baterie. Měření opakujte.

Jestliže nedokážete problém vyřešit, kontaktujte výrobce. Přístroj sami nerozebírejte.

### Čištění a údržba

Dříve, než začnete přístroj čistit, vyjměte baterie. Přístroj a manžetu čistěte měkkou látkou jemně navlhčenou ve slabém roztoku mýdla.Nikdy nepoužívejte hrubé čisticí prostředky, alkohol, naftu, ředidlo nebo benzín apod. Přístroj ani žádnou jeho součást nikdy nenamáčejte do vody. Dávejte pozor, aby se do přístroje nedostala vlhkost. Přístroj použijte opět až tehdy když bude zcela suchý. Přístroj nevystavujte přímému slunečnímu záření, chraňte jej před znečištěním a vlhkostí. Nevystavujte výrobek extrémnímu horku ani chladu. Nepoužívaný přístroj uschovejte do krabíčky na uložení. Uchovávejte přístroj na čistém a suchém místě.

### Pokyny k likvidaci



Tento přístroj se nesmí likvidovat společně s domovním odpadem. Každý spotřebitel je povinen odevzdat veškeré elektrické nebo elektronické přístroje bez ohledu na to, zda obsahují škodlivé látky či nikoli, na sběrném místě ve svém bydlišti nebo v obchodě, aby mohly být tyto přístroje zlikvidovány v souladu s životním prostředím.

Před likvidací přístroje vyjměte baterie. Nevhadzte spotřebované baterie do domovního odpadu, ale do zvláštního odpadu nebo je odevzdejte ve specializovaném obchodě do sběrného boxu na baterie.

Obraťte se v případě likvidace na svůj obecní nebo městský úřad nebo na svého prodejce.

### Směrnice a normy

Tento přístroj na měření tlaku krve splňuje požadavky normy EU pro neinvazivní přístroje k měření tlaku krve. Je certifikován podle směrnic ES a označen znakem CE (značka shody) „CE 0297“. Přístroj na měření tlaku krve splňuje požadavky evropských norem EN 1060-1 a EN 1060-3. Splnění jsou požadavky směrnice ES „93/42/EHS Rady ze dne 14. června 1993 o zdravotnických prostředcích“.

**Elektromagnetická kompatibilita:** Přístroj odpovídá požadavkům normy EN 60601-1-2 na elektromagnetickou kompatibilitu. Podrobnosti k této naměřeným údajům můžete zjistit v samostatné příloze.

### Technické údaje

Název a model	: MEDISANA měřič krevního tlaku BW 310
Systém zobrazení	: digitální displej
Místa v paměti	: 2 x 60 pro naměřené údaje
Metoda měření	: oscilometricky
Napájení	: 3 V=-, 2 x 1,5 baterie V AAA LR03
Rozsah měření krevního tlaku	: 30 – 250 mmHg
Rozsah měření tepu	: 40 – 180 úderů/min.
Maximální odchylka měření statického tlaku	: ± 3 mmHg
Maximální odchylka hodnot tepu	: ± 5 % hodnoty
Vytváření tlaku	: automaticky pomocí mikropumpičky
Vypouštění vzduchu	: automaticky
Autom. vypnutí	: po cca. 2 min.
Provozní podmínky	: +5 °C až +40 °C, 15 - 93 % relat. vlhkost vzduchu; tlak vzduchu 700 hPa až 1060 hPa
Skladovací podmínky	: -25 °C až +70 °C, max. 93 % relat. vlhkost vzduchu; tlak vzduchu 700 hPa až 1060 hPa
Rozměry (přístrojová jednotka)	: cca. 72 x 75 x 30 mm (D x Š x V)
Manžeta	: 13,5 - 21,5 cm pro dospělé
Hmotnost	: cca. 110 g bez baterií
Č. výrobku	: 51070
Kód EAN	: 40 15588 51070 0

### V důsledku stálého vylepšování výrobku si vyhrazujeme technické změny a změny tvaru.

Aktuální znění tohoto návodu k použití naleznete na stránce [www.medisana.com](http://www.medisana.com)

### Záruka a podmínky opravy

V případě záruky kontaktuje specializovaného prodejce nebo přímo servisní provozovnu. Jestliže budete muset přístroj odeslat, uveďte popis závady a doložte kopii protijednotlivého dokladu.

Platí přitom následující záruční podmínky:

- Na výrobky **MEDISANA** poskytujeme záruku 3 roky od data zakoupení. Datum prodeje musí v případě uplatnění nároku na záruční plnění doložit dokladem o nákupu zboží nebo fakturou.
- Závady způsobené vadami materiálu nebo výroby jsou během záruční lhůty odstraňovány zdarma.
- Záručním plněním nedochází k prodloužení záruční lhůty na přístroj ani na vyměněné součásti.
- Ze záruky jsou vyloučeny:
  - Všechny škody, které vznikly následkem nesprávné manipulace, např. nedodržováním návodu k použití.
  - Škody, které vznikly následkem oprav nebo zásahů kupujícím nebo nepovolenými osobami.
  - Poškození vzniklá během přepravy od výrobce ke spotřebiteli nebo při zasílání do servisního střediska.
  - Součásti příslušenství, které podléhají běžnému opotřebení, jako je baterie apod.
- Odpovědnost za přímé nebo nepřímé následné škody, které způsobil přístroj, je vyloučena i v případě, kdy bylo poškození přístroje uznáno jako nárok na poskytnutí záruky.

MEDISANA AG, Jagenbergstr. 19, 41468 NEUSS, Německo.  
E-mail: [info@medisana.de](mailto:info@medisana.de), Internet: [www.medisana.com](http://www.medisana.com)

**V případě potřeby servisních služeb, příslušenství a náhradních dílů se prosím obraťte na:**

#### BONITO CZ s.r.o.

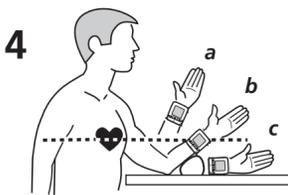
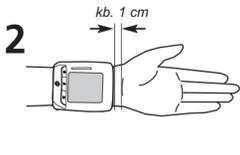
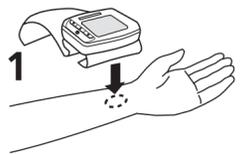
# MEDISANA®

## HU Vérnyomásmérő készülék BW 310



### Használati utasítás

*Kérjük, gondosan olvassa el!*



### Mi van a dobozban?

- Először azt ellenőrizze, hogy a készülék hiánytalanul megvan-e. A készülékhez az alábbiak tartoznak:
- 1 vérnyomásmérő készülék **MEDISANA BW 310**
- 2 elem (típus: AAA, LR03) 1,5V
- 1 tárolódoboz
- 1 használati útmutató

Ha a kicsomagolásnál szállításból eredő kárt észlel, haladéktalanul lépjen kapcsolatba a szakkereskedővel, ahol a készüléket vásárolta.

### Jelmagyarázat

**FONTOS**  
Kövesse a használati útmutatót!  
Ezeknek az utasításoknak afgyelman kívül hagyása súlyos sérülésekhez vagy a készülék meghibásodásához vezethet.

**FIGYELMEZTETÉS**  
A következő figyelmeztetéseket be kell tartani, hogy a felhasználót fenyegető sérüléseket el lehessen kerülni.

**FIGYELEM**  
A következő figyelmeztetéseket be kell tartani, hogy a készülék károsodását el lehessen kerülni.

**MEGJEGYZÉS**  
Ezek az útmutatások fontos információk- kal szolgálnak az összeszerelésről és az üzemeltetésről.

A készülék osztályba sorolása: BF típusú

LOT szám

Gyártó

Gyártási időpont

# CE 0297

## HU Biztonsági útmutatások



A készülék használatba vétele előtt olvassa el figyelmesen a használati útmutatót, különös tekintettel az alábbi biztonsági tudnivalókra, és őrizze meg a használati útmutatót. Ha a készüléket továbbadja, feltétlenül mellékelje hozzá ezt a használati útmutatót.



- A készülék csak otthon használatra alkalmas. Egészségügyi kétségek esetén használat előtt konzultáljon orvosával.
- A készüléket csak a használati útmutató szerinti rendeltetésnek megfelelően használja. Nem rendeltetésszerű használat esetén a garanciaéngy megszűnik.
- Ha betegségben szenved (mint pl. artériás elzáródás), akkor a készülék használata előtt egyeztessen orvosával.
- Nem szabad a készüléket szívritmus-szabályozó frekvenciájának ellenőrzésére használni.
- Egyes oszcillometriks vérnyomásmérőknél bizonyos egészségügyi állapotokban pontatlan mérési eredményekhez vezethetnek. Ide tartoznak többek között: diabétesz-zavarok, alacsony vérnyomás, vérellátási zavarok sokkos állapot, szivertesz, terhesség, terhességi magas vérnyomás, stb. A készülék használata előtt éppen ezért egyeztessen orvosával.
- A készülék segítségével nem állítható fel orvosi diagnózis. A mérési értékek kizárólag tájékoztató jellegűek. A szükséges kezelésekről és gyógyszerekről orvosa ad tájékoztatást.
- A szívritmus-felismerés nem helyettesíti a professzionális kardiológiai kivizsgálást. Eppen ezért orvosával egyeztesse a szükséges kezeléseket, ill. beavatkozásokat.
- Amennyiben a mérés során a szívfrekvencia 25%-kal vagy ezt meghaladó mértékben eltér az pulzus átlagértékétől, úgy könnyen pontatlan mérések vagy mérési hibák léphetnek fel.
- A „WHO vérnyomás-osztályozási rendszer” nem helyettesíti az orvosi diagnózist. Vérnyomásának egyedi értékelését bizza orvosára.
- Ha mérés közben kellemetlenséget tapasztal, például fájdalmat érez a csuklójában vagy más panasza jelenik meg, vagy a mandzsetta túlzottan megszorítja, akkor azonnal nyomja meg az **ON**-gombot **1**, ami azonnal légteleníti a mandzsettát. Oldja ki a mandzsettát, majd vegye le a csuklójáról.
- Nagy számban megismételt vérnyomásmérések nem kívánt mellékhatásokhoz vezethetnek, pl. idegizódásokhoz vagy véralvadék kialakulásához.
- A vérnyomásmérésék - különös tekintettel a gyakoribb alkalmazásra - átmeneti használati nyomokat okozhatnak a bőrfelületen. Egyedi esetekben ezek a nyomok több napon keresztül is láthatók. Adott esetben forduljon az orvosához közelebbi információért.
- A készülék nem alkalmas korlátozott fizikai, érzékelési vagy szellemi képességekkel, illetve kevés tapasztalattal és/vagy ismerettel rendelkező személyek általi használatra, kivéve, ha a biztonságért felelős személy felügyeli a műveletet vagy útmutatást ad a készülék használatáról.
- A vérnyomásmérő készülék felnőtt személyek számára készült. Csecsemők és kisgyermekek esetén a használat nem megengedett. Konzultáljon az orrossal, amennyiben a készüléket fiatalokrú személyek esetében kívánja használni.
- Gyermekek a készüléket nem használhatják. A gyógyszerati termékek nem játékszerek!
- Apró alkotrészek (például csomagolóanyag, elem, elemtartó fedél stb.) lenyelése fulladást okozhat.
- A készülék használatba vétele előtt a felhasználónak meg kell győződnie arról, hogy a készülék biztonságosan és rendeltetészerűen működik.
- A készülék kizárólag a "műszaki adatoknál" megadott környezeti feltételek mellett használható, ellenkező esetben pontatlan lesz a kapott mérési eredmény.
- A készülékét nem szabad erős sugárzásnak kitett helyiségekben vagy erős sugárzást kibocsátó készülékek (például rádióadók, mobiltelefon vagy mikro-hullámú sütő) környezetében üzemeltetni. Ilyen hatások működési zavarokat vagy pontatlan mérési értékeket eredményezhetnek.
- Ne használja a készüléket éghető gáz (például altatógáz, oxigén vagy hidrogén) vagy éghető folyadék (például alkohol) közelében.
- Ne mérjen vérnyomást, ha egyidejűleg más mérések történnek ugyanazon a testrészen, mivel az zavaró hatással lehet, illetve a mérések eredménytelenek lehetnek.
- Nyirokcsomó-eltávolítást követően orvos tanácsát kel kéri a készülékkel végzett vérnyomásmérés előtt.
- Soha ne helyezze a mandzsettát sérült bőrfelületre vagy meglévő érkatarat fölé.
- A mandzsettát a bal csuklójától eltérő testrésze nem szabad felhelyezni.
- A mandzsetta felhelyezése előtt győződjön meg arról, hogy nincs rajta gyűrődés. Ez zűdődéshez vezethet.
- Válasszon olyan méretű mandzsettát, ami megfelel csuklója kerületének. A nem megfelelő méretű mandzsetta pontatlan mérési eredményeket eredményez.
- A mandzsetta rüha fölé nem helyezhető. Ez pontatlan mérési eredményeket vagy sérüléseket okozhat!
- Ne hajtja be a mandzsettát és ne is húzza át éles peremek felett.
- Tilos a készüléken módosításokat végezni.
- Meghibásodás esetén ne próbálkozzon a készülék javításával. A javításokat szakszervizvel végeztesse.
- Óvja a készüléket nedvességtől. Ha a mérési folyadék kerülne a készülékbe, azonnal távolítsa el az elemeket, és ne használja tovább a készüléket. Ebben az esetben forduljon a szakkereskedőhöz, vagy közvetlenül bennünket értesítsen.
- A készülék teljesítményét befolyásolhatja a szélsőséges hőmérséklet, nedves-gség vagy éppen a nagy magasság.
- A készülék tisztításához semmi esetre se használjon hígított (oldószeret), alkoholt vagy benzint.
- Óvja a készüléket súlyos ütésektől és a leejtéstől.
- A készülék nyílásiba ne helyezzen tárgyakat és a gombokat ne nyomja le erővel vagy hegyes tárgyakkal, ilyenkor ugyanis megsérülhet a készülék.
- Távolítsa el az elemeket, ha a készüléket hosszabb időig nem használja.

### Üzembe helyezés

#### Elemek behelyezése/cseréje

Használat előtt be kell helyeznie a készülékbe a mellékelt elemeket. A készülék bal oldalán található az elemtartó fedele **1**. A rekesz felnyitásához finoman nyomja meg, majd húzza le a fedelet. Helyezze be a 2 db mellékelt 1,5V-os AAA LR03 típusú elemet. Ügyeljen a megfelelő polaritásra (ez az elemtartó fedéljén jelölve van). Zárja vissza az elemtartó fedelet. Cserélje ki az elemeket, ha a fől elemcserre-szimbólum **1** villog a kijelzőn, és egyidejűleg megjelenik a következő: **"E6"**, vagy a kijelzőn nem látható semmi, miután bekapcsolta a készüléket. Ha a fől elemcserre-szimbólum **1** folyamatosan látható, és megjelenik a következő: **"E8"**, akkor az elemek már gyengék. Teljes elemcserre-szimbólum **6** esetén az elemek jók.

### Beállítás

Az elemek behelyezése után megfelelően be kell állítani az időpontot és a dátumot - a készülék automatikusan beállító módban található. Az elemek cseréje nélkül úgy tudja előhívni a beállító módot, hogy bekapcsolt készülékénél megnyomja és nyomva tartja az **ON**-gombot **6** kb. 3 másodpercen keresztül.

#### 1. Évszám beállítása:

Az év beviteli helye villog. Nyomja meg a **M** gombot **6** annyiszor, hogy megjelenjen a kiválasztott évszám. Az évszám elfogadásához nyomja meg a **ON**-gombot **6**. Folytassa a műveletet a nap beállításával. A hónap beállításánál leirtaknak megfelelőenjárjon el. Nyomja meg a **M** gombot **6** annyiszor, hogy megjelenjen a kiválasztott nap. A nap elfogadásához nyomja meg a **ON**-gombot **6**. Ezután a pontos idő beállításába lép tovább.

#### 2. Hónap és nap beállítása:

A hónap beviteli helye villog. Nyomja meg a **M** gombot **6** annyiszor, hogy megjelenjen a kiválasztott hónap. A hónap elfogadásához nyomja meg a **ON**-gombot **6**. Folytassa a műveletet a nap beállításával. A hónap beállításánál leirtaknak megfelelőenjárjon el. Nyomja meg a **M** gombot **6** annyiszor, hogy megjelenjen a kiválasztott nap. A nap elfogadásához nyomja meg a **ON**-gombot **6**. Ezután a pontos idő beállításába lép tovább.

### ELEMEKRE VONATKOZÓ BIZTONSÁGI MEGJEGYZÉSEK

- Ne szedje szét az elemeket!
- Cserélje ki az elemeket, ha a kijelzőn megjelenik az elem szimbólum.
- A kimerült elemeket haladéktalanul távolítsa el az elemtartóból, mivel kifolyhat és a készüléket károsíthatja!
- Az elemek kifolyásának fokozott veszélye; kerülje a bőrrrel, a szemmel és a nyálkahártyákkal való érintkezést! Az elemsavval való érintkezés esetén rögtön öblítse le bő, tiszta vízzel az érintett helyeket, és azonnal forduljon orvoshoz!
- Ha az elem lenyelésére kerülne sor, azonnal orvoshoz kell fordulni!
- Mindig egyszerre cserélje ki az összes elemet!
- Csak azonos típusú elemeket helyezzen be, és ne használjon egyszerre különböző típusú vagy használt és új elemeket!
- Ügyeljen az elemek helyes elhelyezésére és a polaritásra!
- Távolítsa el az elemeket, ha a készüléket legalább 3 hónapig nemhasználja.
- Az elemeket ne tartsa gyermekek által elérhető helyen!
- Ne töltse újra az elemeket! **Robbanásveszély áll fenn!**
- Ne zárja rövidek azokat! **Robbanásveszély áll fenn!**
- Ne dobja tűzbe azokat! **Robbanásveszély áll fenn!**
- Az elhasznált elemeket és akkumulátorokat ne a háztartási hulladékkal dobja ki, hanem tegye az erre szolgáló gyűjtőtárolókba, vagy adja le a szakkereske dések elemgyűjtő helyein!

### Készülék és LCD-kijelző

- 1 Elemtartó rekesz fedele
- 2 Vérnyomásjelző (zöld - sárga - narancs - piros)
- 3 LCD-kijelző
- 4 Csuklómandzsetta
- 5 M gomb (Tároló lehívása)
- 6 ON gomb (Felhasználói beállítás)
- 7 ON gomb (START/STOP)
- 8 ON gomb (Dátum/Idő)
- 9 Elemcserre szimbóluma
- 10 Átlagérték
- 11 Tárolóhely-szám
- 12 Felhasználói memória 1
- 13 Felhasználói memória 2
- 14 Szisztolés nyomás kijelzése
- 15 Diasztolés nyomás kijelzése
- 16 Felpumpálás - szimbólum
- 17 Leengedés - szimbólum
- 18 Aritmia kijelzője (szívritmuszavar)
- 19 Pulzusfrekvencia kijelzése
- 20 Pulzus - szimbólum
- 21 Vérnyomásjelző
- 22 Idő / Dátum kijelzése

### Mi az a vérnyomás?

A vérnyomás az a nyomás, amely minden egyes szivdobbanásnál létrejön az erekben. Ha a szív összehúzódik (= szisztolé) és a vért az artériákba pumpálja, az nyomásmelekedéshez vezet. Ennek legmagasabb értékét nevezzük szisztolés nyomásnak, és vérnyomásmérésnél a készülék ezt adja meg első értéként. Ha a szivizom elernyedik, hogy új vért fogadjon, a nyomás csökken az artériákban. Ha az erek ellazultak, a készülék ekkor méri a második értéket – a diasztolés nyomást.

### Hogyan történik a mérés?

Az **MEDISANA BW 310** olyan vérnyomásmérő készülék, amelyet csuklón történő vérnyomásmérésre tervezünk. A mérés mikroprocesszorral történik, amely nyomásérzékelő segítségével értékel ki a nyomásingadozásokat, amelyek a vérnyomásmérő mandzsetta felpumpálásakor és leeresztésekor keletkeznek.

### A WHO szerinti vérnyomásoasztlások

Ezeket az értékeket az Egészségügyi Világszervezet (WHO) az életkor figyelembe vétele nélkül határozta meg.

#### Alacsony vérnyomás

szisztolés <100 diasztolés <60  
(zöld kijelző-terület **2** / **4**)  
szisztolés 100 - 139 diasztolés 60 - 89

#### A magas vérnyomás (hipertónia) formái

Enyhe hipertónia (sárga kijelző-terület **2** / **4**)  
szisztolés 140 – 159 diasztolés 90 – 99  
(narancsszínű kijelző-terület **2** / **4**)

Középsúlyos hipertónia szisztolés 160 – 179 diasztolés 100 – 109  
(piros kijelző-terület **2** / **4**)

Súlyos hipertónia szisztolés ≥ 180 diasztolés ≥ 110

## FIGYELMEZTETÉS

**A túl alacsony vérnyomás ugyanolyan egészségi kockázatot jelent, mint a magas vérnyomás! A szédülési rohamok veszélyes helyzetekhez vezethetnek (pl. lépcsőn vagy közúti forgalomban)!**

### A mérések befolyásolása és értékelése

- Mérje meg többször a vérnyomást, mentse el az eredményeket és hasonlítsa össze egymással! Egyetlen eredményből ne vonjon le következtetéseket!
- Vérnyomásértékeit mindig egy orvosnak kell kiértékelnie, aki az Ön körle-zményével is tisztában van. Ha rendszeresen használja a készüléket és feljegyzi az értékeket az orvos számára, időről időre orvosát is tájékoztathatja a vérnyomás alakulásáról.
- Vérnyomásmérésénél gondoljon arra, hogy a napi értékek sok tényezőtől függenek. Így a dohányzás, az alkoholfogyasztás, a gyógyszerek és a testi munka különböző módon befolyásolja a mért értékeket.
- Vérnyomását étkeszések előtt mérje meg!
- Mielőtt vérnyomást mér, legalább 5-10 percig pihenjen!
- Ha a szisztolés vagy diasztolés mérési érték a készülék helyes kezelése ellenére szokatlan (túl magas vagy túl alacsony), és ez többször megismétlödik, akkor tájékozassa az orvosát! Ez akkor is érvényes, ha ritka esetben egy szabálytalan vagy nagyon gyenge pulzus nem teszi lehetővé a mérést.

### Hibák és megszüntetésük

#### Elmekek behelyezése/cseréje

Használat előtt be kell helyeznie a készülékbe a mellékelt elemeket. A készülék bal oldalán található az elemtartó fedele **1**. A rekesz felnyitásához finoman nyomja meg, majd húzza le a fedelet. Helyezze be a 2 db mellékelt 1,5V-os AAA LR03 típusú elemet. Ügyeljen a megfelelő polaritásra (ez az elemtartó fedéljén jelölve van). Zárja vissza az elemtartó fedelet. Cserélje ki az elemeket, ha a fől elemcserre-szimbólum **1** villog a kijelzőn, és egyidejűleg megjelenik a következő: **"E6"**, vagy a kijelzőn nem látható semmi, miután bekapcsolta a készüléket. Ha a fől elemcserre-szimbólum **1** folyamatosan látható, és megjelenik a következő: **"E8"**, akkor az elemek már gyengék. Teljes elemcserre-szimbólum **6** esetén az elemek jók.

### Beállítás

Az elemek behelyezése után megfelelően be kell állítani az időpontot és a dátumot - a készülék automatikusan beállító módban található. Az elemek cseréje nélkül úgy tudja előhívni a beállító módot, hogy bekapcsolt készülékénél megnyomja és nyomva tartja az **ON**-gombot **6** kb. 3 másodpercen keresztül.

#### 1. Évszám beállítása:

Az év beviteli helye villog. Nyomja meg a **M** gombot **6** annyiszor, hogy megjelenjen a kiválasztott évszám. Az évszám elfogadásához nyomja meg a **ON**-gombot **6**. Ezután a hónap és nap beállításába lép tovább.

#### 2. Hónap és nap beállítása:

A hónap beviteli helye villog. Nyomja meg a **M** gombot **6** annyiszor, hogy megjelenjen a kiválasztott hónap. A hónap elfogadásához nyomja meg a **ON**-gombot **6**. Folytassa a műveletet a nap beállításával. A hónap beállításánál leirtaknak megfelelőenjárjon el. Nyomja meg a **M** gombot **6** annyiszor, hogy megjelenjen a kiválasztott nap. A nap elfogadásához nyomja meg a **ON**-gombot **6**. Ezután a pontos idő beállításába lép tovább.

#### 3. Pontos idő beállítása:

Az óra beviteli helye villog. Nyomja meg a **M** gombot **6** annyiszor, hogy megjelenjen a kiválasztott óra. Az óra elfogadásához nyomja meg a **ON**-gombot **6**. A perc beviteli helye villog. Az óra beállításánál leirtaknak megfelelően járjon el. Nyomja meg a **M** gombot **6** annyiszor, hogy megjelenjen a kiválasztott perc. A perc elfogadásához nyomja meg a **ON**-gombot **6**. Ezzel a beállítási eljárás befejeződik. Kijelzi az aktuális időpontot és dátumot. Nyomja meg az **ON** gombot **6** a készülék bekapcsolásához. Elemcserénél a beírt idők elvesznek és azokat újpból be kell állítani.

### A felhasználói tároló beállítása

Az **MEDISANA, BW 310** csuklós vérnyomásmérő készülék lehetőséget kínál arra, hogy a mért értékeket két különböző helyhez rendelje hozzá. Minden tárolóban 60 hely áll rendelkezésre. A készülék bekapcsolása után (nyomja meg az **ON**-gombot **6** a bekapcsoláshoz), nyomja meg a **ON**-gombot **6** az **1** vagy a **2** felhasználói kiválasztáshoz. A kiválasztás elemíti a készülék, és a következő mérésor, illetve adatmentéskor ez használja egészen mindaddig, amíg egy másik felhasználói tárolót nem választ. Nyomja meg ez után az **ON**-gombot **6** a készülék kikapcsolásához.

### A mandzsetta felhelyezése

1. A tiszta mandzsettát helyezze fel a tevélszám a csuklóra, tenyérrrel fölfelé! (1. ábra)
2. A mandzsetta és a tenyér közötti távolság kb. 1 cm legyen! (2. ábra)
3. Erősítse fel a tapadószalagot a csuklójára, de ne túl szorosan, hogy ne hamisítsa meg a mérési eredményt! (3. ábra)

### A helyes testtartás ülve mérésnél

- A mérést ülés közben végezze el!
- Lazítsa el a karját, és lazán helyezze el pl. egy asztalon!
- Emelje meg a csuklóját annyira, hogy a mandzsetta szívmagasságban legyen (4. ábra, a= túl magas helyzet, b= megfelelő helyzet, c= túl alacsony helyzet)!
- Mérés közben viselkedjen nyugodtan: ne mozogjon, ne beszéljen, mert különben megváltozhatnak a mérési eredmények!

### A vérnyomás mérése

- Miután a mandzsettát rendeltetésszerűen felhelyezte, megkezdheti a mérést.
1. Kapcsolja be a készüléket az **ON** gomb **7** megnyomásával. A gomb megnyomásával egyidejűleg azonnal megindul a mérés.
  2. A készülék mérése kész, és rövid ideig az utolsó 3 mérés átlagát, valamint az utolsó memóriaszámot mutatja. Automatikusan lassan felpumpálja a mandzsettát a vérnyomásméréséhez.
  3. A növekvő nyomást megjeleníti a kijelzőn. A mandzsetta felpumpálása mindaddig folytatódik, mígnem annak nyomása eléri a méréshez szükséges értéket. Ezt követően a készülék lassan kiengedi a levegőt a mandzsettából és elvégzi a mérést. Amint a készülék jelet rögzít, a kijelzőn lévő pulzus szimbólum **1** villogni kezd.
  4. A mérés befejezését a készülék hosszú sípólással jelzi és a mandzsettából leengedi a levegőt. A szisztolés és a diasztolés vérnyomás, valamint a pulzus értéke együtt megjelenik a kijelzőn **2**. A WHO szerinti vérnyomásoasztlásoknak megfelelően villog a vérnyomásjelző **2** a hozzá tartozó színes oszlop mellett. Ha a készülék rendszertelen pulzust érzékelt, akkor még az aritmia kijelzése is villog **1** **10**.

**FIGYELMEZTETÉS**  
**Az otthoni mérés alapján ne hozzon gyógyszerelésre vonatkozó döntéseket. Soha ne változtassa meg a rendelt gyógyszerek adagolását.**

5. A mért értékeket a készülék automatikusan a kiválasztott memóriában ( **1** vagy **2** ) tárolja. Mindegyik memóriában legfeljebb 60 mért érték tárolható a hozzá tartozó dátummal és időponttal együtt.
6. A mérési eredmények a kijelzőn maradnak. Ha nem nyom meg egyetlen gombot sem, akkor a készülék kb. 2 perc után automatikusan kikapcsol, ill. a **ON** gombbal **7** is kikapcsolható.

### Mérés megszakítása

Amennyiben bármilyen okból kifolyólag (például a páciens rosszuléte miatt) meg kell szakítani a vérnyomás mérést, akkor a **ON** gomb **7** bármikor megnyomható. Ilyen esetben a készülék automatikusan azonnal kiengedi a levegőt a mandzsettából.

### A tárolt értékek megjelenítése

Az a készülék egyenként 60 tárolóhely kapacitással 2 külön memóriával rendelkezik. Az eredményeket automatikusan elhelyezi a kiválasztott memó-riában. A tárolt mérési értékek előhívásához nyomja meg a kikapcsolt készülékben az **ON**-gombot **6**, a készülék bekapcsolásához. Végül nyomja meg a **ON**-gombot **6** a kívánt felhasználót ( **1** vagy **2** ) kiválasztásához. Nyomja meg ekkor az **M**-gombot **6**, és megjelenik ennek a felhasználónak az utolsó 3 mérése a kijelzőn ("AVG" **10** világít). Ha ismétlenül megnyomja a **M**-gombot **6**, akkor megjelenik a korábbi mérési értékek. Ha **ON** az utolsó bejejezéshez ért, és nem nyom meg egyetlen gombot sem, akkor a készülék tárolói lehívás-módban kb. 2 perc után automatikusan lekapcsol. Az **ON**-gomb **7** megnyomásával, bármikor le tudja hagyni a tároló lehívás-módot, és ezzel egyidejűleg kikapcsolja a készüléket. Ha a tárolóban már 60 eltárolt érték található, és új érték tárolása történik, akkor a legrégebbi érték kitörölődik.

### A tárolt értékek törlése

Ha egy tárolt mérés értékeit törölni szeretné, akkor először hívja elő ezeket az értékeket (lásd **"Tárolt értékek kijelzése"**). Nyomja meg és tartsa nyomva ekkor az **M**-gombot **6**, amíg a kijelzőn meg nem jelenik a következő: **CL** és "-". Nyomja meg ez után a **ON**-gombot **6** a törlés nyugtázásához. Ha biztos abban, hogy egy felhasználó összes eltárolt értékét teljesen törölni szeretné, akkor a **"Tárolt értékek kijelzése"** részben leirtak szerint navigáljon a közpértekekek kijelzéséhez ("AVG" **10** világít). Nyomja meg és tartsa nyomva ekkor az **M**-gombot **6**, amíg a kijelzőn meg nem jelenik a következő: **CL** és "-". Nyomja meg ez után a **ON**-gombot **6** a törlés nyugtázásához. Minden sikeres törés után megjelenik a kijelzőn: **CL** és **"00"**.

### Hibák és megszüntetésük

#### Hibajelzések

Szokatlan méréseknel a következő szimbólumok jelennek meg a kijelzőn:

Szimbólum	Ok	Megszüntetés
E-1	Mandzsetta felhelyezése nem megfelelő	Megfelelően helyezze fel a mandzsettát. Ismétlélje meg megfelelő módon a mérést.
E-2	Mozgás vagy beszéd mérés közben	Ismételje meg a mérést 30 perces pihenés után. Ne beszéljen és mozogjon mérés közben.
E-3	Hiba felpumpálás közben	Helyezze fel megfelelően a mandzsettát. Végezzen ismételt mérést.
E-4	A mérés nem elvégezhető vagy a mérés hibás	A gyenge pulzusjel adott esetben problémát okozhat a mérés során. Ismétlélje meg a mérést 30 perces pihenés után. Ha háromszor egymás után szokatlan eredményeket vagy hibajelzéseket tapasztal, akkor konzultáljon az orvosával.
E-5	Túl magas mandzsetta-nyomás	A nyomás 300 Hgmm fölötti. Beszéljen az orvosával.
E-6	Elemek gyengék	Lásd az <i>"Elemek behelyezése / cseréje"</i> fejezetet.
-	A készülék folyamatosan ismétli a pumpálást	Távolítsa el az elemeket, és helyezzen be új elemeket. Ismétlélje meg a mérést.

Ha egy problémát nem tud megoldani, akkor vegye fel a kapcsolatot a gyáttóval. Ne szerelje szét a készüléket saját kezűleg.

### Tisztítás és karbantartás

A készülék és a mandzsetta tisztítása előtt vegye ki az elemeket. A készüléket puha kendővel tisztítsa, melyet gyenge szappanos vízzel enyhén nedvesítsen be. Soha ne használjon dörzshatású tisztítószert, alkoholt, náftat, hígított vagy benzint stb. Ne mártsa a készüléket vagy bármely kiegészítőt vízbe. Ügyeljen arra, hogy ne kerüljön nedvesség a készülékbe. Csak akkor használja a készüléket, ha teljesen száraz!  
Csak akkor pumpáljon levegőt a mandzsettába, csak ha már a csukló köré helyezte! A készüléket ne tegye ki közvetlen napsgugárzásnak, óvja a szennyeződéstől és a nedvességtől. Ne tegye ki a készüléket szélsőséges forróságok vagy hidegnek. Ha nem használja a készüléket, tárolja azt a tárolódobozában. A készüléket tiszta és száraz helyen tárolja.

### Ártalmatlanítási útmutató

**Ártalmatlanítás**  
Ezt a készüléket nem szabad kidobni a háztartási szemétké. Minden egyes fogszató köteles minden elektromos vagy elektronikus készüléket leadni lakóhelyének gyűjtőhelyén vagy a kereskedőnél – függetlenül attól, hogy tartalmaz-e szakszerűen anyagot vagy nem -, hogy továbbítania lehessen környezetkímélő ártalmatlanításra!  
A használt elemeket ne a háztartási szemétké dobja ki, hanem a veszélyes hulladékok közé vagy a szakkereskedésben található elemgyűjtőhelyre! Ártalmatlanítás tekintetében forduljon az illetékes helyi hatósághoz vagy a kereskedőhöz!

### Sírlányelvek és szabványok

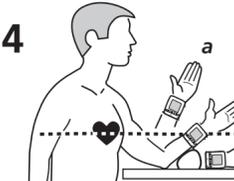
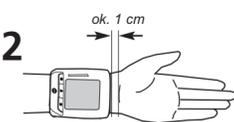
Ez a vérnyomásmérő készülék megfelel a külső alkalmazású vérnyomásmérő készülékekre vonatkozó EU-szabvány előírásain

# MEDISANA®

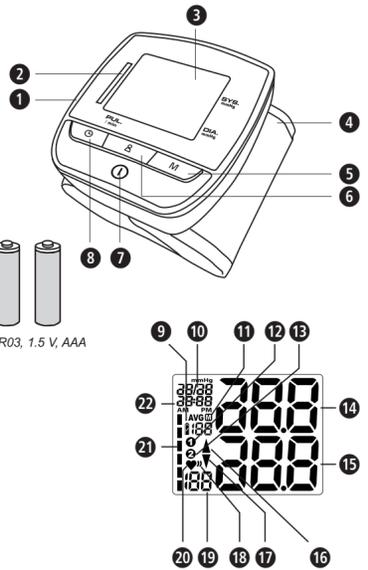
## PL Ciśnieniomierz nadgarstkowy BW 310



### Instrukcja obsługi Przeczytaj uważnie!



### PL Urządzenie i wyświetlacz LCD



#### Cel stosowania:

- Niniejszy produkt to ciśnieniomierz elektroniczny, w pełni automatyzowany, służący do samodzielnego pomiaru ciśnienia tętniczego krwi w domu. Jest to nieinwazyjny system do pomiaru skurczowego i rozkurczowego ciśnienia krwi i tętna u dorosłych przy użyciu techniki oscylometrycznej za pomocą mankietu zakładanego na nadgarstek.

#### Przeciwwskazanie

- Urządzenie nie jest przeznaczone do mierzenia ciśnienia tętniczego u dzieci. Zastosowanie urządzenia u starszych dzieci należy skonsultować z lekarzem.
- Osoby z arytmią, cukrzycą, zaburzeniami krążenia krwi lub po przebytym udarze powinny korzystać z urządzenia zgodnie z zaleceniami lekarza.

#### Najczęstsze przyczyny błędnych pomiarów

- Przed wykonaniem pomiaru należy odпочać przez 5–10 minut, powstrzymać się od spożywania posiłków, picia alkoholu, palenia tytoniu, wykonywania pracy fizycznej, uprawiania sportu i zażywania kąpieli. Wszystkie powyższe czynniki mogą wpływać na wynik pomiaru.
- Należy zdjąć zegarek oraz biżuterię z nadgarstka, na którym ma zostać wykonany pomiar.
- Pomiaru należy dokonywać zawsze na tym samym nadgarstku (zwykle na lewym).
- Cięśnienie tętnicze powinno być mierzone regularnie, codziennie o tej samej porze, ponieważ zmienia się ono w ciągu dnia.
- Wszystkie próby podparcia ramienia przez pacjenta mogą podwyższyć ciśnienie krwi.
- Należy przyjąć wygodną pozycję i oddech się. Podczas pomiaru nie należy napiąć mięśni ramienia, na którym jest on wykonywany. Jeżeli to konieczne, należy podłożyć poduszkę.
- Gdy nadgarstek znajduje się poniżej lub powyżej serca, pomiar jest błędny.
- Luźny lub niezapięty mankiety jest przyczyną błędnego pomiaru.
- Podczas ponownego pomiaru krew zbiera się w nadgarstku, co może powodować błędny pomiar. Kolejne pomiary ciśnienia krwi powinny następować po 5-minutowych przerwach lub unieść ramię i przytrzymać je w górze, aby nagromadzona krew mogła odpłynąć.

## PL Wskazówki dotyczące bezpieczeństwa



Przed użyciem urządzenia należy dokładnie przeczytać instrukcję obsługi, w szczególności wskazówki bezpieczeństwa, i starannie przechowywać instrukcję obsługi do późniejszego wykorzystania. Przekazując urządzenie osobom trzecim, należy wręczyć też niniejszą instrukcję obsługi.



- Urządzenie jest przeznaczone wyłącznie do użytku prywatnego. W razie dąglejności zdrowotnych skontaktuj się z lekarzem.
- Używaj urządzenia tylko zgodnie z jego przeznaczeniem, przestrzegając instrukcji obsługi. Użytkownik niezgodnie z przeznaczeniem prowadzi do utraty wszelkich rozszerzeń gwarancyjnych.
- Jeżeli cierpisz na choroby, np. niedrożność tętnic, przed użyciem urządzenia skontaktuj ze swoim lekarzem.
- Urządzenia nie wolno stosować do kontroli częstotliwości uderzeń rozrusznika serca.
- Jak w przypadku wszystkich oscylometrycznych urządzeń do pomiaru ciśnienia tętniczego, niektóre uwarunkowania medyczne mogą powodować niedokładność wyników. Zalicza się tu m.in.: zakłócenia rytmu serca, słabe ciśnienie krwi, zakłócenia ukrwienia, stan szoku, cukrzycę, ciążę, stan przedzrzucawkowy itd. Z tego powodu przed zastosowaniem urządzenia należy skonsultować się z lekarzem.
- Urządzenie nie nadaje się do diagnozy medycznej. Wartości pomiaru służą jedynie jako informacje referencyjne. W celu uzyskania informacji o koniecznych zabiegach i lekarskich należy skontaktować się z lekarzem.
- Rozpoznanie arytmii nie zastępuje fachowego badania serca. Należy ewentualnie wyjaśnić z lekarzem, jakie zabiegi, czy środki są dla Ciebie niezbędne.
- Przy nieprawidłowej częstotliwości akcji serca, gdy różnica wynosi 25% lub więcej w porównaniu z przeciętnym tętnem, pomiar może dawać niedokładne wyniki lub być błędny.
- Klasyfikacja ciśnienia krwi według WHO nie zastępuje diagnozy medycznej. Aby uzyskać indywidualną ocenę swojego ciśnienia tętniczego należy skonsultować się z lekarzem.
- Jeśli podczas pomiaru wystąpią nieprzyjemne doznania, jak np. ból w nadgarstku lub inne dąglejności lub jeśli mankiety będzie nieustannie pompowany, należy wcisnąć przycisk **1** / **2** w celu natychmiastowego wypuszczenia powietrza z mankietu. Poluzuj mankiety i zdejmij go z nadgarstka.
- Częste powtarzanie pomiaru ciśnienia może powodować niekorzystne skutki uboczne, jak np. ucisk nerwów lub powstanie skrzepów.
- Pomiary ciśnienia krwi - szczególnie przy częstym powtarzaniu - mogą powodować powstanie nietrwiałych śladów na skórze. W pojedynczych przypadkach ślady te mogą być widoczne przez wiele dni. W celu uzyskania bliższych informacji prosimy skonsultować się z lekarzem.
- Tego urządzenia nie mogą obsługiwać osoby o ograniczonych zdolnościach fizycznych, sensorycznych lub umysłowych. Nie powinny go też używać osoby bez odpowiedniego doświadczenia i/lub wiedzy, chyba że znajdują się pod opieką osoby odpowiedzialnej za ich bezpieczeństwo lub zostały poinstruowane na temat korzystania z tego urządzenia.
- Cięśnieniomierz jest przeznaczony dla osób dorosłych. Nie wolno używać go u niemowląt i dzieci. Przed zastosowaniem urządzenia u nietletnich należy zasięgnąć porady lekarza.
- Dziomom nie wolno używać tego urządzenia. Produkty medyczne nie są zabawką dla dzieci!
- Polykanie małych elementów, np. materiału opakowaniowego, baterii, pokrywy komory na baterię itd. może prowadzić do uduszenia.
- Przed użyciem urządzenia jego użytkownik ma obowiązek sprawdzić, czy działa ono bezpiecznie i prawidłowo.
- Urządzenie wolno stosować tylko w warunkach zgodnych z podanymi w „danych technicznych”, w innym przypadku wskazania mogą być niedokładne.
- Urządzenia nie wolno używać w pomieszczeniach o silnym działaniu pól elektromagnetycznych lub w pobliżu urządzeń emitujących fale elektromagnetyczne, np. nadajnika radiowego, telefonu komórkowego lub kucharki mikrofalowej. Mogłoby to spowodować zakłócenia w działaniu ciśnieniomierza lub nieprawidłowe wyniki pomiarów.
- Urządzenia nie wolno używać w pobliżu gazów palnych (np. gazu obezwładniającego, tlenu lub wodoru) lub cieczy palnych (np. alkoholu).
- Nie należy mierzyć ciśnienia, jeśli jednocześnie na tej samej części ciała dokonywane są inne pomiary, gdyż może to spowodować zakłócenia lub przerwanie tych pomiarów.
- Po operacji usunięcia węzłów chłonnych należy przed dokonaniem pomiaru ciśnienia za pomocą tego urządzenia skonsultować się z lekarzem.
- Nie wolno zakładać mankietu na skaleczoną skórę lub przy założonym wenflonie.
- Proszę nie zakładać mankietu na innej części ciała niż na lewym nadgarstku.
- Przed założeniem mankietu należy upewnić się, że materiał nie jest pomarszczony. Mogłoby to spowodować przygniecenia.
- Wielkość mankietu powinna być dopasowana do obwodu nadgarstka. Niepasujący mankiety może spowodować błędy pomiaru.
- Mankietu nie należy zakładać na ubranie. Może to powodować niedokładne pomiary lub urazy!
- Proszę nie zginąć, nie składać mankietu, ani nie przeciągać nim po ostrzych krawędziach.
- Nie wolno wykonywać modyfikacji urządzenia.
- W razie usterek nigdy nie naprawiaj samodzielnie urządzenia. Naprawę należy zlecić autoryzowanemu zakładowi serwisowemu.
- Chroń urządzenie przed wilgocią. Jeżeli do wnętrza urządzenia dostanie się jednak ciecz, należy natychmiast wyjąć baterie i przerwać dalsze użytkowanie. W takim wypadku skontaktuj się ze sklepem lub poinformuj bezpośrednio nas. Ekstremalne temperatury, wilgoć lub duża wysokość mogą źle wpływać na sprawność urządzenia.
- Do czyszczenia urządzenia nie wolno w żadnym wypadku stosować rozcieńczonego alkoholu (rozpuszczalników), alkoholu ani benzyny.
- Urządzenie należy chronić przed silnymi uderzeniami i upadkiem.
- Nie wkładaj żadnych przedmiotów do otworów urządzenia, nie wciągaj przycisków na siłę, ani też przy użyciu ostrzych przedmiotów, gdyż może to doprowadzić do uszkodzenia urządzenia.
- Wyjmij baterie, jeżeli urządzenie nie będzie używane przez dłuższy czas.

### Jak funkcjonuje pomiar?

Cięśnieniomierz krwi **MEDISANA BW 310** jest urządzeniem służącym do pomiaru ciśnienia krwi na przegubie. Pomiar dokonywany jest przez mikroprocesor, który poprzez czujnik ciśnienia oznacza wyhamowania ciśnienia zachodzące w arteriach podczas napompowywania i wypompowywania powietrza z mankietu ciśnieniomierza.

### Klasyfikacja ciśnienia tętniczego wg WHO

Wartości te zostały określone przez Światową Organizację Zdrowia (WHO) bez względu na wiek.

<b>Niskie ciśnienie krwi</b>	skurczowe <100	rozkurczowe <60
<b>Cięśnienie normalne</b>	skurczowe 100 - 139	rozkurczowe 60 - 89

### Formy wysokiego ciśnienia

**Cięśnienie krwi lekko podwyższone** (żółty obszar wskaźnika 2 / 3) skurczowe 140 – 159 rozkurczowe 90 – 99

**Cięśnienie krwi średnio podwyższone** (pomarańczowy obszar wskaźnika 2 / 3) skurczowe 160 – 179 rozkurczowe 100 – 109

**Mocno podwyższone ciśnienie** (czerwony obszar wskaźnika 2 / 3) skurczowe ≥ 180 rozkurczowe ≥ 110



**OSTRZEŻENIE**  
Zbyt niskie ciśnienie krwi stanowi takie samo ryzyko dla zdrowia, jak zbyt wysokie ciśnienie! Napady zawrotów głowy mogą prowadzić do niebezpiecznych sytuacji (np. na schodach lub w ruchu miejskim)!

### Oddziaływanie na pomiar i jego ocena

- Mierz swoje ciśnienie krwi wielokrotnie, zapisz w pamięci wyniki, a następnie porównaj je ze sobą. Nie należy wyciągać wniosków z pojedynczego pomiaru.
- Wartości ciśnienia powinny być zawsze oceniane przez lekarza, któremu znana jest historia zdrowia pacjenta. Gdy korzystasz z urządzenia regularnie i zapisujesz wartości pomiarowe dla swego lekarza, powinien się również od czasu do czasu informować o przebiegu pomiarów.
- Należy pamiętać, że dzienne wartości pomiarów ciśnienia krwi zależne są od wielu czynników. W różny sposób na pomiar wpływa palenie, picie alkoholu, leki i praca fizyczna.
- Cięśnienie krwi należy mierzyć przed posiłkiem.
- Przed pomiarem ciśnienia krwi należy co najmniej 5-10 minut odпочać.
- Jeśli wartość skurczowa lub rozkurczowa pomiaru mimo prawidłowej pracy urządzenia wydaje się nieprawidłowa (za wysoka lub za niska) i powtarza się to kilkakrotnie, należy poinformować o tym lekarza. Dotyczy to również sytuacji, gdy nieregularny lub zbyt słaby puls uniemożliwia pomiar.

### Uruchamianie

#### Wkładanie / wymiana baterii

- Aby możliwa była obsługa urządzenia, należy włożyć dołączone baterie. Z lewej strony urządzenia znajduje się przykrywką pojemnika na baterie **1**. Otwórz ją wiskając lekko i przesuważ na zewnątrz. Włóż 2 dołączone baterie 1,5 V, typ AAA LR03. Zwróć uwagę na właściwe położenie biegunów (oznakowane w schowku na baterie). Ponownie zamknij schowek na baterie. Baterie należy wymienić natychmiast, kiedy na wyświetlaczu pojawi się migająca połowa symbolu zmiany baterii **4** / **4** oraz gdy jednocześnie pojawi się „E6” lub gdy na wyświetlaczu po włączeniu urządzenia nie pojawiają się żadne wskazania. Jeśli wyświetlacz zostanie przez dłuższy czas połam symbolu zmiany baterii **4** / **4** oraz „E6” oznacza to, że baterie są już słabe. Symbol zmiany baterii **4** / **4** wyświetlony w całości oznacza, że baterie są dobre.

### Ustawienie

Po włożeniu baterii należy ustawić datę i godzinę - urządzenie automatycznie znajdzie się w trybie ustawień. Tryb ustawień można włączyć również bez zmiany baterii poprzez naciśnięcie i przytrzymanie przez przynajmniej 3 sekundy przycisku **5** / **5** podczas, gdy urządzenie jest włączone.

#### 1. Ustawienie daty:

Miga pole, w którym należy wpisać rok. Należy nacisnąć przycisk **M** / **5** do momentu pojawienia się żądanego roku. W celu potwierdzenia roku należy nacisnąć przycisk **3** / **3**. Następnie należy przejść do ustawienia miesiąca i dnia.

#### 2. Ustawienie miesiąca i dnia:

Miga pole, w którym należy wpisać miesiąc. Należy nacisnąć przycisk **M** / **5** do momentu pojawienia się żądanego miesiąca. W celu potwierdzenia miesiąca należy nacisnąć przycisk **3** / **3**. Należy przejść do ustawienia dnia. Należy postępować jak przy ustawianiu miesiąca. Należy nacisnąć przycisk **M** / **5** do momentu pojawienia się żądanego dnia. W celu potwierdzenia dnia należy nacisnąć przycisk **3** / **3**. Następnie należy przejść do ustawienia czasu.

#### 3. Ustawienie czasu:

Miga pole, w którym należy wpisać godzinę. Należy nacisnąć przycisk **M** / **5** do momentu pojawienia się żądanego godziny. W celu potwierdzenia godziny należy nacisnąć przycisk **3** / **3**. Miga pole, w którym należy wpisać minuty. Należy postępować jak przy ustawianiu godziny. Należy nacisnąć przycisk **M** / **5** do momentu pojawienia się żądanego minuty. W celu potwierdzenia minuty należy nacisnąć przycisk **3** / **3**. Proces ustawiania jest zakończony. Na wyświetlaczu pojawi się aktualna godzina i data. W celu wyłączenia urządzenia należy przycisnąć przycisk **1** / **2**. W przypadku wymiany baterii ustawienia zostaną utracone i należy dokonać ponownego ustawienia.

### WSKAZÓWKI DOTYCZĄCE BEZPIECZNEGO STOSOWANIA BATERII

- Nie rozbiegaj baterii!
- Gdy na wyświetlaczu pojawi się symbol baterii, należy wymienić baterie.
- Słabe baterie należy niezwłocznie wyjąć z komory baterii, ponieważ mogą wycieć i uszkodzić urządzenie!
- Podwyższone ryzyko wycieku elektrolitu, unikaj kontaktu ze skórą, oczami i błonami śluzowymi! W razie kontaktu z kwasem akumulatorowym obficie przepłucz skażone miejsce czystą wodą i niezwłocznie skorzystaj z pomocy lekarza!
- W razie poknięcia baterii należy natychmiast skontaktować się z lekarzem!
- Zawsze wymieniaj wszystkie baterie jednocześnie!
- Wymieniaj tylko na baterie tego samego typu, nigdy nie używaj baterii odmiennego typu ani używanych baterii w połączeniu z nowymi!
- Wkładając baterie, zwróć uwagę na właściwe połączenie biegunów!
- Baterie należy wyjąć, jeżeli urządzenie nie będzie używane przez co najmniej 3 miesiące.
- Przechowuj baterie z dala od dzieł!

### Ustawienia pamięci użytkownika

Urządzenie do pomiaru ciśnienia krwi **MEDISANA BW 310** umożliwia przyporządkowanie pomiarów dwóm różnym osobom. W każdej pamięci jest do dyspozycji 60 pozycji. Po włączeniu urządzenia (aby włączyć urządzenie należy wcisnąć przycisk **3** / **3**) proszę przycisnąć przycisk **5** / **5**. Żeby wybrać użytkownika 1 lub 2. Urządzenie zapisze ten wybór i zastępuje go przy następnym pomiarze - tak długo, aż zostanie wybrany inny użytkownik. Żeby wyłączyć urządzenie należy wcisnąć przycisk **1** / **2**.

### Zakładanie mankietu

- Czysty mankiety należy umieścić na lewym nieubranym nadgarstku, trzymając dłoń skierowaną do góry (rys.1).
- Odległość między mankiemtem a dłonią musi wynosić ok. 1 cm (rys.2).
- Należy zamocować taśmę z rzepem wokół przegubu, jednakże nie za mocno, aby nie zafałszować wyniku pomiaru (rys.3).

### Właściwa postawa podczas pomiaru

- Pomiary należy przeprowadzać w pozycji siedzącej.
- Należy odprężyć rękę i położyć ją rozluźnioną np. na stole.
- Należy tak przemieścić przegub, aby mankiety znalazły się na wysokości serca (rys.4, a= za wysoka pozycja, b= prawidłowa pozycja, c= za niską pozycją).
- Podczas pomiaru należy zachowywać się cicho; nie poruszaj się i nie rozmawiać, w przeciwnym razie rezultaty mogą ulec zmianie.

### Pomiar ciśnienia tętniczego

Po prawidłowym założeniu mankietu można rozpocząć pomiar.

- Włącz urządzenie, naciskając przycisk **1** / **2**. Przycięnięcie tego przycisku rozpoczyna również pomiar.
- Urządzenie jest gotowe do użyciu, przez krótki czas wyświetlane są średnia wartość ostatnich trzech pomiarów oraz numer ostatniej pamięci. Mankiety jest pompowany automatycznie w celu pomiaru ciśnienia.
- Wyświetlacz pokazuje wzrost ciśnienia powietrza. Urządzenie pompuje mankiety aż do wytworzenia ciśnienia potrzebnego do wykonania pomiaru. Następnie powietrze jest powoli spuszczone z mankietu i wykonywany jest pomiar ciśnienia tętniczego. Po wykryciu sygnału przez urządzenie na wyświetlaczu zaczyna migać symbol pulsu **7** / **7**.
- Po zakończeniu pomiaru urządzenie wydaje długi sygnał dźwiękowy i wypuszcza się powietrze z mankietu. Cięższe tętnice skurczowe i rozkurczowe oraz wartość częstotliwości tętna pojawiają się na wyświetlaczu **8** / **8**. Odpowiednio do klasyfikacji ciśnienia tętniczego wg WHO wskaźnik ciśnienia tętniczego **8** pulsuje obok przyporządkowanego kolorowego paska. Jeżeli urządzenie wykryło nieregularne tętno, pulsuje dodatkowo wskaźnik arytmii **9** / **9**.



**OSTRZEŻENIE**  
Nie przeprowadzaj na podstawie wykonanego pomiaru żadnych samodzielnych zabiegów terapeutycznych. Nigdy nie zmieniaj dawki przepisanej przez lekarza leku.

- Zmierzone wartości są automatycznie zapamiętywane w wybranej pamięci (**1** lub **2**). W każdej pamięci można zachować maksymalnie 60 wartości pomiarowych z datą i godziną pomiaru.
- Wyniki pomiaru pozostają na ekranie. Jeżeli nie zostanie naciśnięty żaden przycisk, urządzenie wyłączy się automatycznie po upływie około 2 minut. Można je również wyłączyć za pomocą przycisku **1** / **2**.

### Przerwanie pomiaru

Jeżeli zachodzi konieczność przerwania pomiaru ciśnienia tętniczego, z jakiegokolwiek przyczyn (np. z powodu niedyspozycji pacjenta), można w każdym momencie naciśnąć przycisk **1** / **2**. Urządzenie natychmiast automatycznie odpowietrzy mankiety.

### Wyświetlanie zapisanych wyników

Niniejsze urządzenie dysponuje dwoma osobnymi pamięciami o pojemności 60 miejsc każda. Wyniki zapisywane są automatycznie w wybranej pamięci. Aby wyświetlić zapisane wyniki pomiarów należy na włączonym urządzeniu przycisnąć przycisk **3** / **3** w celu jego włączenia. Następnie proszę wcisnąć przycisk **5** / **5** aby wybrać odpowiedniego użytkownika (**1** lub **2**). Teraz proszę wcisnąć przycisk **M** / **5** a na wyświetlaczu pojawią się średnie wartości ostatnich trzech pomiarów tego użytkownika (wyświetla się „AVG” / **10**). Po ponownym przycięnięciu przycisku **M** / **5** pojawi się wynik ostatniego pomiaru. Ponowne wciśnięcie przycisku **M** / **5** pokazuje każdorazowo poprzedni wynik. Jeśli po wyświetleniu ostatniego wyniku nie zostanie wciśnięty żaden przycisk urządzenie automatycznie po ok. 2 min. wyłączy tryb pamięci. Tryb pamięci można opuścić w dowolnej chwili przyciskając przycisk **1** / **2** i wyłączając jednocześnie urządzenie. Jeśli w urządzeniu zapisano już 60 wyników, to zapisanie nowego pomiaru spowoduje skasowanie najstarszego.

### Usuwanie zapisanych wartości

W celu usunięcia wyników zapisanego pomiaru należy go najpierw wyświetlić (patrz „Wyświetlanie zapisanych wyników”). Proszę nacisnąć i przytrzymać przycisk **M** / **5** tak długo, aż na wyświetlaczu pojawi się **CL** i „-”. Przycięnięcie przycisku **5** / **5** spowoduje usunięcie wyniku. Jeżeli są Państwo pewni, że chcą całkowicie usunąć wszystkie zapisane wyniki danego użytkownika, wówczas należy przejść do wartości średniej (wyświetlane jest „AVG” / **10**) w sposób opisany w „Wyświetlanie zapisanych wyników”. Proszę nacisnąć i przytrzymać przycisk **M** / **5** tak długo, aż na wyświetlaczu pojawi się **CL** i „-”. Przycięnięcie przycisku **5** / **5** spowoduje usunięcie wyniku. Po usunięciu wyniku na wyświetlaczu pojawia się **CL** i „00”

### Usuwanie usterek

#### Wyświetlanie błędów

W przypadku nietypowych wyników pomiarów na wyświetlaczu pojawiają się następujące symbole:

Symbol	Przyczyna	Czyszczenie
E-1	Mankiety jest założony nieprawidłowo	Należy prawidłowo założyć mankiety. Należy w prawidłowy sposób powtórzyć pomiar.
E-2	Ruch lub mówienie podczas pomiaru	Powtórz pomiar po 30 minutach przerwy. Podczas pomiaru nie należy mówić ani poruszać się.
E-3	Błąd podczas pompowania	Zalóż mankiety poprawnie. Zmierz ponownie ciśnienie.
E-4	Nie można przeprowadzić pomiaru lub błąd pomiaru	Słaby sygnał tętna może ewentualnie spowodować problemy przy pomiarze. Proszę powtórzyć pomiar po 30-minutowej przerwie. W przypadku trzykrotnego uzyskania dziwnych wyników lub pojawiających się błędów pomiaru proszę skontaktować się z lekarzem.
E-5	Za wysokie ciśnienie w mankiecie	Cięśnienie powyżej 300 mm Hg. Proszę skontaktować się z lekarzem.
E-6	Słabe baterie	Patrz rozdział „Wkładanie/zmiana baterii”
-	Urządzenie ciągle powtarza czynność pompowania	Proszę usunąć baterie i założyć nowe. Proszę powtórzyć pomiar.

Jeżeli rozwiązanie problemu przez użytkownika jest niemożliwe, należy się skontaktować z producentem. Nie należy samodzielnie demontować urządzenia.

### Czyszczenie i pielęgnacja

Przed rozpoczęciem czyszczenia urządzenia wyjmij baterie. Urządzenie oraz mankiety należy czyścić miękką ściereczką lekko zwilżoną w łagodnym rozwarze mydła. Nie wolno stosować silnych środków czyszczących, alkoholu, nafty, rozcieńczalnika lub benzyny itd. Urządzenia ani jakiegokolwiek części dodatkowych nie wolno zanurzać w wodzie. Należy uważać, aby do wnętrza urządzenia nie dostała się woda. Nie należy używać urządzenia, dopóki całkowicie nie wyschnie. Proszę napompowywać mankiety jedynie wtedy, gdy założony on jest na nadgarstku.

Chroń urządzenie przed bezpośrednim promieniowaniem słonecznym, zabrudzeniem i wilgocią. Nie należy narażać urządzenia na nadmierne ciepło lub zimno. Jeśli urządzenie nie jest używane, przechowuj je w pudełku. Urządzenie należy przechowywać w czystym i suchym miejscu.

### Wskazówki dotyczące użycia

- Urządzenie to nie może być użyczone razem z odpadami gospodarczymi. Każdy użytkownik jest zobowiązany do oddania wszystkich urządzeń elektrycznych i elektronicznych, objętnie, czy zawierają one substancje szkodliwe, czy też nie, do odpowiedniego punktu zbiorczego w swoim mieście lub w placówkach handlowych, aby mogły one być użyczone w sposób przyjazny dla środowiska. Przed użyciową urządzenia wyjmij baterie. Urządzenia baterie nie wyrzucaj do odpadów gospodarczych, lecz do odpadów specjalnych, lub oddaj do punktu zbiorczego baterii w specjalistycznej placówce handlowej. W razie zapytań w sprawie użycia należy zwrócić się do władz komunalnych lub do sprzedawcy.

### Dyrektywy i normy

Niniejsze urządzenie spełnia wymogi normy UE dotyczącej nieinwazyjnych aparatów do mierzenia ciśnienia tętniczego krwi. Urządzenie posiada certyfikat zgodny z dyrektywami WE i znak CE (znak zgodności) „CE 0297”. Aparat do mierzenia ciśnienia tętniczego krwi odpowiada przepisom europejskim EN 1060-1 i EN 1060-3. Wymogi dyrektywy WE „93/42/EWG Rady z dnia 14 czerwca 1993 r. w sprawie produktów medycznych” są spełnione. **Kompatybilność elektromagnetyczna:** Urządzenie spełnia wymogi EN 60601-1-2 dotyczącej kompatybilności elektromagnetycznej. Szczegóły dotyczące danych pomiaru zawiera oddzielna ulotka informacyjna.

### Dane techniczne

Nazwa i model	: MEDISANAciśnieniomierz nadgarstkowy BW 310
System wskaźnia	: wskazania cyfrowe
Miejsca w pamięci	: 2 x 60 danych pomiarowych
Metoda pomiaru	: oscylometryczna
Napięcie	: 3 V=, 2 x baterie 1,5 V AAA LR03
Zakres pomiaru ciśnienia krwi	: 30 – 250 mmHg
Zakres pomiaru tętna	: 40 – 180 uderzeń/min.
Maksymalne odchylenie pomiaru ciśnienia skurczowego	: ± 3 mmHg
Maksymalne odchylenie pomiaru tętna	: ± 5 % wartości
Wytworzenie ciśnienia	: automatycznie przez za pomocą
Odpoawierzenie	: automatycznie
Automatyczne wyłączenie	: po ok. 2 Min.
Warunki użycia	: + 5 °C do +40 °C, 15 - 93 % względnej wilgotności, Cięższe powietrza 700 hPa do 1060 hPa
Warunki przechowywania	: -25 °C do +70 °C, do 93 % względnej wilgotności, Cięższe powietrza 700 hPa do 1060 hPa
Wymiary (całe urządzenie)	: ok. 72 x 75 x 30 mm (dług. x szer. x wys.)
Mankiety	: 13,5 - 21,5 cm dla dorosłych
Ciężar	: ok. 110 g bez baterii
Nr artykułu	: 51070
Kod EAN	: 40 15588 51070 0

**W ramach ciągłego ulepszania produktu zastrzegamy sobie prawo do zmian technicznych i wyglądu.**  
Aktualną wersję instrukcji obsługi znajdziesz na stronie [www.medisana.com](http://www.medisana.com)

### Warunki gwarancji i naprawy

W przypadku roszczenia gwarancyjnego zwróć się do specjalistycznego punktu sprzedaży lub bezpośrednio do serwisu. Jeśli urządzenie musi być wysłane, podaj rodzaj usterek i dołącz kopię dowodu kupna.

Obowiązują następujące warunki gwarancyjne:

- Na produkty **MEDISANA** udzielana jest gwarancja na 3 lata od daty sprzedaży. W przypadku roszczenia gwarancyjnego data sprzedaży musi być udokumentowana paragonem lub rachunkiem.
- Usterki powstałe w wyniku błędów materiałowych lub produkcyjnych usuwane są bezpłatnie w ramach gwarancji.
- Poprzez wykonanie usługi gwarancyjnej, czas gwarancji nie wydłuża się ani dla urządzenia, ani dla wymienionych podzespołów.
- Gwarancji nie podlegają:
  - wszelkie uszkodzenia powstałe przez nieodpowiednie użytkowanie, np. przez nieprzestrzeganie instrukcji obsługi;
  - Uszkodzenia spowodowane naprawami przez kupującego lub nieupoważnione osoby trzecie.
  - Uszkodzenia transportowe, powstałe w drodze od producenta do konsumenta lub przy wysyłce do punktu serwisowego.
  - Aksesoria podlegające normalnemu zużyciu.
- Odpowiedzialnośćą pośrednie i bezpośrednie uszkodzenia, spowodowane przez urządzenie wykluczona jest także wtedy, gdy uszkodzenie urządzenia uznane zostanie za przypadek gwarancyjny.

MEDISANA AG, Jagenbergstr. 19, 41468 NEUSS, NIEMCY.  
E-mail: [info@medisana.de](mailto:info@medisana.de), Internet: [www.medisana.com](http://www.medisana.com)

### W razie usterek, w celu zakupu akcesoriów i części zamiennych, proszę zwrócić się do:

**HORNmedical Sp. z o.o.**  
ul. Lipowa 35  
PL - 05-520 Konstancin-Jeziorna

Tel. +48(22)717 53 74;  
+48(22)717 53 75

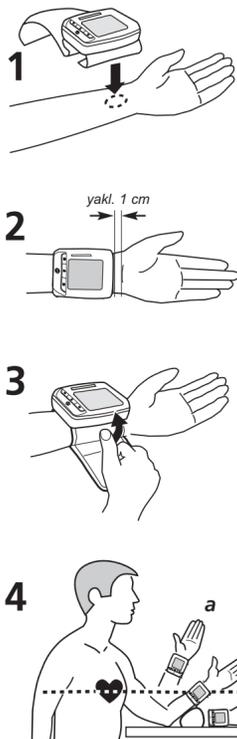
eMail: [hornmedical@hornmedical.com.pl](mailto:hornmedical@hornmedical.com.pl)  
Internet: [www.hornmedical.com.pl](http://www.hornmedical.com.pl)

**0297**  
51070 09/2014



### Kullanım talimatı

**Lütfen dikkatle okuyunuz!**



### Teslimat Kapsamı

- En başta, cihazın eksiksiz olup olmadığını kontrol edin. Teslimat kapsamına şunlar dahildir:
  - **1 MEDISANA** Tansiyon ölçme cihazı **BW 310**
  - 2 Adet Pili (Tip AAA, LR03) 1,5V
  - 1 Aufbewahrungsbx
  - 1 Muhafaza kutusu
  - 1 Kullanma talimatı

Paketi açtığınızda, nakliyattan kaynaklanan hasar tespit edilmezse, cihazı satın aldığınız mağaza ile irtibata geçiniz.

### Açıklama

**ÖNEMLİ**  
Kullanım kılavuzunu takip edin!  
Bu kılavuza uyulmaması ağır yaralanmalara veya cihazınızda hasarlara sebep olabilir.

**DIKKAT**  
Kullanıcının yaralanmasını önlemek için bu tehlike uyarılarına uyulmalıdır.

**DIKKAT**  
Cihazda oluşabilecek hasarları önlemek için bu uyarılara uyulmalıdır.

**UYARI**  
Bu uyarıları size, kurulum veya çalıştırma ile ilgili faydalı ek bilgiler vermektedir.

Cihaz Klasifikasyonu: Tip BF

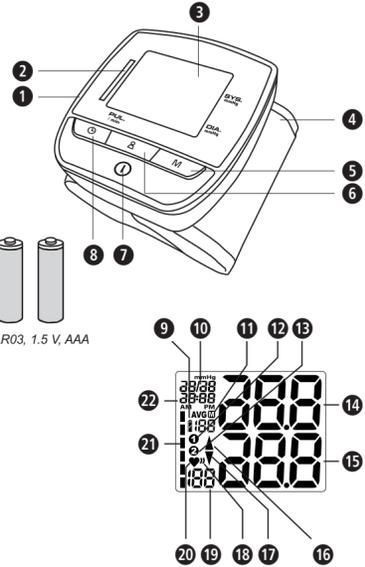
LOT numarası

Fabrikatör

Üretim tarihi



### TR Cihaz ve LCD göstergesi



**Amacına uygun kullanım**

- Bu tam otomatik tansiyon ölçüm cihazı evde tansiyon ölçmek için öngörülmüştür. Bileğe takılan manşet vastası ile osilometrik teknolojinin kullanımı ile yetişkinlerin diastolik ve sistolik kan basınçları ile kalp atışlarının ölçümü için invaziv olmayan tansiyon ölçüm sistemi hakkındadır.

**Kontrendikasyon**

- Bu cihaz çocuklarda tansiyon ölçmek için uygun değildir. Yetişkin çocuklarda kullanılması için doktorunuza danışınız.

- Kalp atım düzensizliği, diyabet hastalığı, tansiyon sorunları olan veya ilme geçiren kişilerin bu cihazı doktorlarının talimatına göre kullanmaları gerekir.

**Yanlış ölçümlerin genel nedenleri**

- Bir ölçüm yapmadan önce yaklaşık 5-10 dakika dinlenin ve yemek yemeyin, alkol ve sigara içmeyin, bedensel çalışma ve spor yapmayın, yıkanmayın. Tüm bu faktörler ölçüm sonucunu etkileyebilir.
- Ölçüm yapılacak olan bileğinizdeki saatleri veya takıları çıkartın.
- Daima aynı bilekte ölçüm yapın (normalde sol kol).
- Tansiyon gün içinde değiştiği için tansiyonunuzu düzenli olarak her gün aynı saatte ölçün.
- Kola destek verme denemeleri tansiyonun yükselmesine sebep olur.
- Rahat ve gerilmisz bir pozisyonda olmaya çalışın ve ölçüm esnasında ölçüm yaptığınız kolda herhangi bir basın gerilmemesine dikkat edin. Gerektiğinde, bir destek minderi kullanın.
- Bilek kalbin alt veya üst tarafında tutulursa, ölçüm sonucu yanlış olur.
- Gevşek veya açık olan manşet ölçüm değerinin yanlış olmasına sebep olur.
- Ölçüm birkaç kez tekrarlanırsa, bilekte kan toplanır ve bu durum ölçüm sonucunun yanlış olmasına sebep olabilir. Arka arkaya yapılan ölçümler 5 dakikalık aralıklarla veya kolda biriken kanın akabilmesi için kolunuzu yukarıya kaldırdıktan sonra yapılmalıdır.

## TR Güvenlik bilgileri



Bu cihazı kullanmadan önce kullanım kılavuzunu, özellikle emniyet uyarılarını dikkatle okuyun ve bu kullanım kılavuzunu ilerde kullanmak üzere saklayın. Cihazı üçüncü şahıslara verdiğinizde, bu kullanım kılavuzunu da mutlaka birlikte verin.



- Cihaz, sadece kişisel kullanımı için tasarlanmıştır. Sağlık açısından size kaygı mevcut ise, kullanımdan önce bu konuyu doktorunuza ile görüşünüz.
- Cihazı sadece, kullanım kılavuzunda öngörüldüğü şekilde kullanınız. Maksada uygun olmayan kullanım söz konusu olduğunda, garanti hakkı geçerli olmaz.
- Örneğin sizde, atardamar kapakçık hastalığı var ise, cihazı kullanmadan önce doktorunuza bu konuyu görüşünüz.
- Cihaz, bir kalp pilinin kalp atış frekansının kontrol edilmesi amacıyla kullanılmaz.
- Tüm osilometrik tansiyon ölçüm cihazlarında olduğu gibi belirli tıbbi durumlar kesin olmayan ölçüm sonuçlarına yol açabilir. Aşağıdakiler bunların arasında yer alır: Kalp ritmi bozuklukları, düşük tansiyon, kan dolaşımı bozuklukları, şok durumu, diyabet, hamilelik, preeklampsi vs. Bu nedenle cihazı kullanmadan önce doktorunuza görüşün.
- Bu cihaz tıbbi teşhise uygun değildir. Ölçüm değerleri sadece referans bilgisi niteliğindedir. Sizin için gerekli tedavi ve ilaçları öğrenmek için doktorunuza sorun.
- Ritimsizlik tespiti profesyonel bir kalp muayenesinde kullanılmaya uygun değildir. Gerekliğinde sizin için hangi tedavilerin veya önlemlerin gerekli olduğunu doktorunuza görüşün.
- Ölçüm sırasında ortalama nabızdan %25 veya daha fazla kalp frekansı sapmalarında kesin olmayan ölçümler veya hatalar meydana gelebilir.
- "Dünya Sağlık Örgütü kan basıncı sınıflandırması" tıbbi teşhisin yerine geçmemektedir. Kan basıncınızın size özel değerlendirmesine ilişkin doktorunuza danışın.
- Ölçüm sırasında örn. el bileğinde ağrı veya koluğunuz sürekli pompalanması gibi sorunlar meydana geldiğinde, koluğunuz derhal havasının boşaltılmasını elde etmek için **0** tuşuna **2** basın. Koluğu sıkın ve el bileğinizden çıkarın.
- Tansiyon ölçümünü çok fazla sayıda tekrarlanması, örneğin şirir zedelemesi veya kan pıhtılaşması gibi arzu edilmeyen yan etkilere yol açabilir.
- Özellikle sık sık kullanımda tansiyon ölçümleri cilt üzerinde geçici kullanım izleri meydana getirebilir. Bazı durumlarda bu izler günlerce görülebilir. Ayrıntılı bilgi almak için gerektiğinde doktora başvurunuz.
- Bu cihaz, fiziksel, duyuusal ve zihinsel zorlulu veya deneyim ve/veya bilgi eksikliği olan kişiler tarafından kullanmak için tasarlanmamıştır. Ancak, bu kişiler bu cihazı güvenliklerini sağlamakla görevli bir kişinin sürekli gözetimi altında veya onlardan cihazın nasıl kullanılacağı ile ilgili talimat almalı durumunda kullanılabilirler.
- Bu tansiyon ölçüm aleti yetişkinler içindir. Beklenmede veya çocuklarda kullanımı uygun değildir. Aleti gençlerde kullanmak istiyorsanız, bir doktora danışınız.
- Çocukların cihazı kullanımına müsaade edilmemelidir. Medikal cihazlar, çocuk oyuncağı değildir!
- Ambalaj malzemesi, pil, pil yuvası kapağı vb. gibi detay parçalarının yutulması boğulmaya sebep olabilir.
- Kullanıcı cihazı kullanmadan önce, cihazın güvenli ve düzgün olarak çalışmasının tespit edilmesinden sorumludur.

- Cihaz sadece "Teknik veriler" altında belirtilen ortam koşullarında kullanılabilir, aksi halde tam doğru olmayan ölçüm sonucu gösterilebilir.
- Bu cihaz yoğun ısınmı olan mekanlarda veya radyo vericisi, cep telefonu veya mikro fırın gibi güçlü ışınlı yayın cihazların yakınında kullanılmamalıdır. Bu durumda işlev arızaları oluşabilir veya ölçüm sonuçları yanlış olabilir.
- Cihazı yanıcı gazların (örn. bayıltma gazı, oksijen veya hidrojen) veya yanıcı sıvıların (örn. alkol) bulunduğu yerlerin yakınına kullanılmayınız.
- Aynı vücut parçası üzerinde aynı anda başka ölçümler de yapılması ise, tansiyon ölçümü yapmayınız, çünkü bu ölçümler bozulabilir veya yanlış çıkabilir.
- Lenf düğümü alındıktan sonra, bu cihaz ile tansiyon ölçümü yapılmadan önce doktora danışılmalıdır.
- Manşeti asla yaralı deri üzerine veya mevcut kateter bağlantısına koymayınız.
- Koluğu sol el bileğinden başka bir vücut bölümüne takmayın.
- Manşeti koymadan önce kırıksızlık olduğundan emin olunuz. Bu durum zedelenmelere yol açabilir.
- Kolluk büyüklüğü el bileği çevresine uygun seçilmelidir. Uygun olmayan kolluklar tam doğru olmayan ölçüm sonuçlarına yol açmaktadır.
- Kolluk elbiselerin üzerine takılmamalıdır. Bu tam doğru olmayan ölçüm sonuçlarına veya yaralanmalara yol açabilir!
- Koluğu bükmeğin veya katlamayın ve keskin kenarlar üzerinde çekmeyin.
- Cihaz üzerinde herhangi bir değişikliği yapılmamalıdır.
- Arıza söz konusu olduğunda, cihazı kendiniz tamir etmeyiniz. Tamir işlemlerini Yetkili Servis şubelerine yaptırınız.
- Cihazı nemden koruyunuz. Yine de cihazı su girmesi durumunda, piller derhal çıkarılmalı ve cihaz kullanılmamalıdır. Böyle bir durumda cihazı satın aldığınız mağazaya ile irtibata geçiniz veya bizi direkt haberdar ediniz.
- Aşırı sıcaklıklar, nem veya yüksek rakım cihazın performansını olumsuz etkileyebilir.
- Aletin temizlenmesi amacıyla asla ıncellci (çözücü madde), alkol veya benzin kullanmayınız.
- Cihazı şiddetli darbelerle karşı koruyun ve yere düşürmeyin.
- Cihazı hasar verebileceğinden, cihazın deliklerine nesnelere sokmayın ve tuşlara zorla veya sivri nesnelere yardımıyla basmayın.
- Cihazı uzun süre kullanmamız halinde, pillerini çıkarınız.

### PİL İLE İLGİLİ EMMİYET UYARILARI

- Pillerini içeri açmayınız!
- Ekran ve pil simbolü görüldüğünde pilleri değiştirin.
- Zayıf piller akabileceği ve cihazda hasar oluşabileceği için derhal cihazdan çıkartılmalıdır!
- Yüksek pil akması tehlikesi, cilde, gözlere ve mukozalara temas etmemelidir! Akü asidine temas edildiğinde, temas yerini derhal bol miktarda temiz su ile yıkayın ve derhal bir doktora başvurunuz!
- Bir pil yutulduğunda derhal doktora başvurulmalıdır!
- Daima bütün pilleri aynı zamanda değiştirin!
- Sadece aynı tip pil kullanın, farklı tipte veya eski ve yeni pilleri birlikte kullanmayın!
- Pilleri yerleştirirken kutuplarının doğru olmasına dikkat edin!
- Pilleri çocuklardan uzak tutunuz!
- Pilleri sarj etmeyiniz! **Patlama tehlikesi mevcuttur!**
- Kısa devre yapmayınız! **Patlama tehlikesi mevcuttur!**
- Ateşe atmayınız! **Patlama tehlikesi mevcuttur!**
- Bitmiş pilleri veya akülü evsel çöpe atmayın, tehlikeli atık olarak bertaraf edin veya ihtisas mağazalarındaki pil toplama istasyonuna atın!

### Cihaz ve LCD göstergesi

- 1 Pili yuvasının kapağı
- 2 Tansiyon İndikatörü (yeşil - sarı - portakal rengi - kırmızı)
- 3 LCD-Göstergesi
- 4 Bilek manşeti
- 5 M - Tuşu (Belleğin Çağrılması)
- 6 2 - Tuşu (Kullanıcı Ararı)
- 7 0 - Tuşu (START/STOP)
- 8 0 - Tuşu (Tarih/Saat)
- 9 Pili Değiştirme Sembölü
- 10 Ortalama Değer
- 11 Bellek Alanı - Numarası
- 12 Kullanıcı belleği 1
- 13 Kullanıcı belleği 2
- 14 Sistolik basınç göstergesi
- 15 Diastolik basınç göstergesi
- 16 Şişirme Simgesi
- 17 Hava Basma Simgesi
- 18 Kalp Ritmi Bozukluğu Göstergesi (Kalp Atımı Düzensizliği)
- 19 Nabız frekansı göstergesi
- 20 Kalp Atışı
- 21 Tansiyon İndikatörü
- 22 Saat / Tarih göstergesi

### Tansiyon nedir?

Tansiyon, her kalp atışında atardamarlarda oluşan basınctır. Kalp büzül-düğünde (= sistol) ve atardamarlara kan pompalandığında basıncın artmasına yol açar. Bunun en yüksek değeri sistolik basınç olarak adlandırılır ve bir tansiyon ölçümü sırasında ilk değer olarak ölçülür. Yeni kan almak için kalp kasi gevşediğinde atardamarlardaki basınç da düşer. Damarlar gevşediğinde, ikinci değer - diastolik basınç - ölçülür.

### Ölçüm nasıl yapılır?

**MEDISANA BW 310** bir tansiyon ölçme cihazdır. Bu cihaz ile el bileğinden tansiyon ölçümü gerçekleştirilmektedir. Ölçüm işlemi burada, tansiyon manşetinin pompalanması ve boşaltılması sırasında atardamar üzerinde oluşan basınç farklarını bir basınç sensörü aracılığıyla değerlendiren bir mikro-ilemci ile gerçekleştirir.

### Dünya Sağlık Örgütü (DSÖ) Uyarınca Tansiyon Klasifikasyonu

Bu değerler, Dünya Sağlık Örgütü (WHO) tarafından yapıy göz önüne alınmak-sızın saptanmıştır.

<b>Düşük tansiyon</b>	sistolik <100	diastolik <60
<b>Normal tansiyon</b>	(yeşil gösterge sahası <b>2/2</b> )	(yeşil gösterge sahası <b>2/2</b> )
	sistolik 100 - 139	diastolik 60 - 89

### Yüksek tansiyon formları

<b>hafif yüksek tansiyon</b>	(sarı gösterge sahası <b>1/2</b> )	sistolik 140 – 159	diastolik 90 – 99
<b>orta yüksek tansiyon</b>	(turuncu gösterge sahası <b>2/2</b> )	sistolik 160 – 179	diastolik 100 – 109
<b>güçlü yüksek tansiyon</b>	(kırmızı gösterge sahası <b>2/2</b> )	sistolik $\geq$ 180	diastolik $\geq$ 110

**DIKKAT**  
Düşük tansiyon da yüksek tansiyon gibi aynı sağlık riski anlamına gelir! Baş dönmesi tehlikeli durumlara neden olabilir (örn. Merdivende veya trafikte)!

### Ölçümlere etki edilmesi ve değerlendirme

- Tansiyonunuzu birden fazla ölçünüz, sonuçları kaydediniz ve bunları daha sonra birbiriley karşılaştırınız. Tek bir sonuçtan fikir edinmeye çalışmayınız.
- Tansiyon değerleriniz daima tübı geçmişinizi de bilen bir doktor tarafından değerlendirilmelidir. Cihazı düzenli olarak kullandığınızda ve değerleri doktorunuza için kaydettiğinizde, gelişmeler hakkında doktorunuza arada bir bilgi de vermeniz gerekir.
- Tansiyon ölçümlerinde günlük değerlerin çok sayıda etkene bağlı olduğunu unutmayınız. Sözelgemi, sigara, alkol içmek, ilaçlar ve bedensel çalışma ölçüm değerlerini çok farklı şekillerde etkileyebilir.
- Tansiyonunuzu yemelerden önce ölçünüz.
- Tansiyonunuzu ölçmeden önce en az 5-10 dakika dinlenmelisiniz.
- Ölçümün sistolik veya diyasistolik değeri, cihazı doğru kullanmanızna rağmen size anormal geldiğinde (çok yüksek veya çok düşük) ve bu durum birkaç kez tekrarlandığında doktorunuza danışınız. Aynı husus, nadir durumlarda düzensiz veya çok zayıf nabız nedeniyle ölçüm yapılamaması için de geçerlidir.

### Devreye alma

**Pillerin yerleştirilmesi/değiştirilmesi**  
Cihazınızı kullanabilmeniz için, ilave edilmiş olan pilleri takmanız gerekmektedir. Aletin sol tarafında pil bölmesinin kapağı **1** bulunmaktadır. Açmak için hafifçe bastırın ve dışarıya doğru çekin. Birlikte gelen 2 adet 1,5 V AAA LR03 tipi pili yerleştirin. Bunu yaparken kutuplara dikkat edin (pil yuvası kapağında işaretlenmiş olduğu gibi). Pili yuvası bölmesini tekrar kapatınız. Ekrandaki yarım **0** **2** Pili Değiştir Simgesi yanıp sönmek "E6" da aynı anda görünürse veya aygıt açıldıktan sonra ekranda hiç bir şey gözükmez ise pilleri derhal değiştiriniz. Ekrandaki yarım **0** **2** Pili Değiştir Simgesi sürekli görünür ve "E6" da gösteriliyorsa ise, piller zayıftır. Tam Pili Değiştir Simgesinde **0** **2** pillerin durumu iyidir.

### Ayar

Piller takıldıktan sonra zamanı ve tarihi doğru olarak ayarlamalısınız - aygıt otomatik olarak ayar durumuna gelir. Ayar durumunu pilleri değiştirmeden de çağırabilirsiniz. açılan aygıtta yaklaşık 3 saniye süre ile **0** tuşuna **2** basılı tutunuz.

**1. Yılı ayarlanması:**  
Daha sonra da yıl giriş yeri yanıp sönmeye başlar. Seçilen yıl ekranda görüne-kadark **M** tuşuna **2** basın. Yılı onaylamak için **0** tuşuna **2** basın. Daha sonra da ay ve güne ayarına erişilir.

**2. Ay ve gün ayarı:**  
Daha sonra da ay giriş yeri yanıp sönmeye başlar. Seçilen ay ekranda görüne-kadark **M** tuşuna **2** basın. Ayı onaylamak için **0** tuşuna **2** basın. Gün ayarı ile devam edin. Ay ayarında yapılan işlemleri tekrarlayın. Seçilen gün ekranda görüne-kadark **M** tuşuna **2** basın. Günü onaylamak için **0** tuşuna **2** basın. Daha sonra da saatin ayarlanması erişilir.

**3. Saatin ayarlanması:**  
Daha sonra da saat giriş yeri yanıp sönmeye başlar. Seçilen saat ekranda görüne-kadark **M** tuşuna **2** basın. Saati onaylamak için **0** tuşuna **2** basın. Daha sonra da dakika giriş yeri yanıp sönmeye başlar. Saat ayarında yapılan işlemleri tekrarlayın. Seçilen dakika ekranda görüne-kadark **M** tuşuna **2** basın. Dakikayı onaylamak için **0** tuşuna **2** basın. Ekranında günlük zaman ile tarih görünür. Aygıtı kapatmak için **0** tuşuna **2** basınız. Piller değiştirildiğinde, giriş verileri kaybolur ve yeniden girilmek zorundadır.

### Kullanıcı Belleğinin Ayarlanması

**MEDISANA BW 310** Bilek Tansiyon Ölçüm Aleti, ölçülen değerleri iki farklı belleğe yerleştirme imkanını sunmaktadır. Her bir bellekte kullanıma amade 60 hane bulunmaktadır. Aygıtı açtıktan sonra, (açmak için **0** tuşuna **2** basınız), **1** veya **2** numaralı kullanıcıyı seçmek için **2** tuşuna **2** basınız. Başka bir kullanıcı belleği seçilinceye kadar, bu seçim aygıtı tarafından kaydedilecek ve sonraki ölçümde veya yeri kaydında kullanılacaktır. Daha sonra, aygıtı kapat-mak için **0** tuşuna **2** basınız.

### Bilek Manşetinin Takılması

1. Manşet sol ve çiplak el bileğine sarınız ve bu esnada avuç içiniz yukarıya doğru bakacaktır. (Resim 1)

2. Manşet ve avuç içi arasındaki mesafe yaklaşık 1 cm olmalıdır. (Resim 2)

3. Cirt bantlı kısmı el bileğinizin etrafına sarınız, ancak çok sıkımayınız ki ölçüm sonucu yanlış çıkmasın. (Resim 3).

### Doğru ölçüm pozisyonu

- Ölçümü otomatik yapınız.
- Kolunuzu gevşek bırakınız ve örn. bir masa üstüne rahat bir şekilde koyunuz.
- Bileğini, manşet kalbin hizasına gelecek şekilde kaldırınız (Resim 4, a= Pozisyon aşırı yüksek, b= Pozisyon doğru, c= Pozisyon fazla alçak).
- Ölçüm sırasında sakın durunuz! Hareket etmeyiniz ve konuşmayınız, aksi takdirde ölçüm sonuçları değişebilir.

### Tansiyonun Ölçülmesi

Manşeti doğru olarak sardıktan sonra, ölçüm yapmaya başlayabilirsiniz. 1. **0** tuşu **2** e basarak, cihazı çalıştırın. Bu başa basar basmaz ölçüm de he-men başlar. 2. Cihaz ölçümde hazır ve son 3 ölçümün ortalama değeri, aynı zamanda son kayıt yeri numarası kısaca gösterilir. Tansiyonunuzu ölçmek amacıyla manşet otomatik olarak yavaş yavaş şişer. 3. Artan basınç ekranda gösterilir. Cihaz, manşeti ölçüm için yeterli bir basınca ulaşılana dek şişirir - Bunun ardından cihaz, yavaş yavaş manşetinin içindeki havayı boşaltır ve ölçümü yapar. Cihaz bir sinyal tespit eder etmez, ekrandaki nabız **♥** sembolü **20** yanıp sönmeye başlar. 4. Ölçüm sona erdiğinde uzun bir sinyal sesi duyulur ve manşetin havası söner. Sistolik ve diastolik basınç ve de nabız değeri, ile birlikte Display **1** te görünür. Dünya Sağlık Örgütü'ne öngörülüm olan tansiyon klasifikasyonuna uyarınca tansiyon indikatörü **2** , ilgili renkli çubuğunuz yanında yanıp söner. Cihazın düzensiz nabız atışı tespit etmesi durumunda, aritmi göstergesi **♥** **1** ek olarak yanıp söner.

**DIKKAT**  
Kendi yapacağınız bir ölçüm sonucu herhangi bir terapi önlemi almayınız. Yazılmış olan ilacın dozajını hiçbir zaman değiştirmeyiniz.

5. Ölçülen değerler, otomatik olarak seçilen belleğe ( **1** veya **2** ) depola-nılır. Her belleğe, saat ve tarih ile birlikte 60 kadar ölçüm değeri kayde-dilebilir. 6. Ölçüm değerleri ekranda kalır. Herhangi bir tuşa basılmazsa, cihaz yakl. 2 dakika sonra otomatik olarak kapanır veya **0** tuşu **2** ile kapatılabilir.

### Ölçümün iptal edilmesi

Hangi sebepten olursa olsun, tansiyon ölçmeye son verilmesi gerektiğin-de (örn. hasta kendini iyi hissetmiyor), her zaman için **0** tuşuna **2** basılabilir. Cihaz manşetini havasını otomatik olarak indirir.

### Belleğe Depolanmış Değerlerin Gösterilmesi

Bu cihaz her biri 60 kayıt yerine sahip 2 ayrı hafızaya sahiptir. Sonuçlar otomatik olarak seçilmiş olan hafıza için kaydedilir. Kaydedilen ölçüm değerlerine ulaş-mak için, aygıtı açmak amacıyla kapalı aygıtta **0** tuşuna **2** basınız. Bundan sonra, arzu edilen kullanıcıyı ( **1** veya **2** ) seçmek üzere **2** tuşuna **2** basınız. Şimdi **M** tuşuna **2** basınız, ekranda ("AVG") **20** aydınlanır) bu kullanıcının son 3 ölçümünün ortalama değeri görünür. **M** tuşuna **2** yeniden basınız, en son alınmış olan ölçüm görünür. **M** tuşuna **2** ilave her bastığınızda, her seferinde bir önceki ölçüm değeri görüntülenir. Son girişi yapıptıktan sonra hiç bir tuşa bas-mazsanız, aygıt bellek çağırma ayarında yaklaşık 2 dakika sonra otomatik olarak kapanır. **0** tuşuna **2** basmak suretiyle belleği çağırma ayarından her zaman ayrılabilir ve aynı zamanda aygıtı da kapatılabiliriz. Bellekte 60 ölçüm değeri kaydedilmiş olduğunda yenei bir değer daha kaydedilirse, en eski değer sililir.

### Belleğe Depolanmış Değerlerin Silinmesi

Kaydedilmiş olan bir ölçüm değeri silmek isterseniz, önce değeri görün-tülmemesi sağlayınız (bakınız "*Kaydedilen Değerlerin Görüntülenmesi*"). Daha sonra ekranda **CL** ve "--" görününceye kadar **M** tuşuna **2** basınız ve basılı tutunuz. Daha sonra, silme işlemini onaylamak amacıyla **2** tuşuna **2** basınız. Bir kullanıcının kaydedilmiş olan tüm değerlerini daimi olarak silmesi istediğinizden eminseniz, aşağıda "*Kaydedilen Değerlerin Görüntü-lenmesi*" bölümünde tarif edilen ekranda değer göstergesine gidiniz ("AVG") **10** aydınlanır). Daha sonra ekranda **CL** ve "--" görününceye kadar **M** tuşuna **2** basınız ve basılı tutunuz. Daha sonra, silme işlemini onaylamak amacıyla **2** tuşuna **2** basınız. Başarılı her silme işleminde sonra ekranda **CL** ve "00" görünür.

### Arızalar ve Arıza Giderme

#### Geçerli göstergeleri

Normal olmayan ölçüm sonuçlarında ekranda görünen semboller:

Symbol	Nedeni	Giderilmesi
E-1	Manşet doğru takılmıyor	Manşeti doğru şekilde tespit edin. Ölçümü doğru şekilde tekrarlayın.
E-2	Ölçüm sırasında hareket veya konuşma	30 dakikalık bir dinlenme evresinden sonra ölçüm işlemi tekrarlayınız. Ölçüm sırasında konuşmayınız ve hareket etmeyiniz.
E-3	Şişirme sırasında arıza	Manşeti doğru takınız. Yeniden ölçüm yapınız.
E-4	Ölçüm yapılamıyor veya ölçüm hatalı	Zayıf kalp atışı sinyali icabında ölçümde problemlere yol açabilir. 30 dakikalık bir dinlenme evresinden sonra ölçüm işle-mi tekrarlayınız. Eğer birbirini takip edecek şekilde üç kez olağan dışı sonuç veya arıza bildirimi alırsanız, doktorunuza la başvurunuz.
E-5	Çok yüksek manşet basıncı	300 mmHg'nin üzerinde basınç. Doktorunuza başvurunuz.
E-6	Zayıf Pili	" <i>Pil Takma / Değiştirme</i> " kısmına bakınız
-	Aygıt sürekli şişmiş durumda	Pilleri çıkarınız ve yeni pil takınız. Ölçümü tekrarlayınız.

Bir sorunu çözemezseniz, üretici ile irtibata geçin. Cihazı kendiniz parçalarına ayırmayınız.

### Cihazın Temizlenmesi ve Bakımı

Cihazı temizlemeden önce pilleri çıkarınız. Cihazı ve manşeti yumuşak bir bezle temizleyin; bezi önceden sabunlu su ile ıslatın. Alkol, nafta, seyreltici veya benzin gibi agresif temizleyiciler kullanmayın. Cihazı veya parçalarını suya batırmayın. Cihazın içine sıvı girmemesine dikkat edin. Cihazı ancak tamamen kuruduktan sonra tekrar kullanınız. Manşete sadece bileğe yerleştirilmiş durumda hava pompalayınız. Cihazı direkt olarak güneş ışınına altında tutmayın. Ayrıca cihazı kirden ve nemden koruyunuz. Cihazı çok aşırı ısıya veya soğuğa maruz bırakmayın. Cihazı kullanmadığınız zamanlar muhafaza kutusu içinde saklayın. Cihazı kuru ve temiz bir yerde saklayınız.

### Ayrıştırma ile ilgili bilgi

Bu cihaz evdeki çöplerle birlikte atılmaz. Her tüketici, her türlü elektrikli veya elektronik cihazı, çevreye zarar vermeyecek şekilde atığa ayrılabil-melerini sağlamak amacıyla, zararlı madde içerip içermediklerine bakılmaksızın, kentinde bulunan toplama merkezine veya yetkili satıcıya teslim etmekte yükümlüdür. Cihazı atığa ayırmadan önce pilleri çıkartınız. Kullanılmış pilleri ev çöpüne atmayınız, yalnızca özel çöpe veya mağazalarda bulunan pil toplama kutularına atınız. Ayrıştırma için belediye dairene veya satın aldığınız yere başvurunuz.

### Yönetmelikler ve Standartlar

Bu tansiyon ölçüm cihazı, non-invasif tansiyon ölçüm cihazları için geçerli olan AB Standardı talimatlarına uygundur. Cihazta, ilgili AT Yönetmeliği uyarınca sertifikaya verilmiş ve CE İşareti "CE 0297" (uygunluk işareti) konulmuştur. Tansiyon ölçüm cihazı, EN 1060- 1 ve EN 1060-3 Avrupa yönetmeliklerine uygundur. "Konseyin 14 Haziran 1993 tarihli medikal ürünlerle ilişkin AB Yönetmeliği "93/42/AET" talimatları yerine getirilmiştir. **Elektromanyetik Uyumluluk:** Bu cihaz elektromanyetik uyumluluk için EN 60601-1-2 standardının istediği koşulları yerine getirmektedir. Bu ölçüm verilerine ilişkin ayrıntıları etkin alabilirsiniz.

### Teknik veriler

Adı ve modeli	: <b>MEDISANA</b> Tansiyon ölçme cihazı <b>BW 310</b>
Gösterge sistemi	: Dijital gösterge
Hafıza yerleri	: 2 x 60 ölçüm değerleri için
Ölçüm yöntemi	: Osilometrik
Elektrik beslemesi	: 3 V= <sup>+</sup> , 2 x 1,5 V , Pili AA LR03
Tansiyon ölçüm sahası	: 30 – 250 mmHg
Nabız ölçüm sahası	: dakikada 40 – 180 atım
Statik basınca ait maksimum ölçüm sapması	: $\pm$ 3 mmHg
Nabız değerleri maksimum ölçüm sapması	: değerin $\pm$ %5'i
Basınç üretimi	: Otomatik mikro pompa
Hava boşaltma	: Otomatik
Otom. kapama	: yakl. 2 dak. sonra
Çalıştırma koşulları	: + 5 °C ila + 40 °C arası, 15 - 93 % nem; Hava basıncı 700 hPa ile 1060 hPa arası
	: - 25 °C ila + 70 °C arası, - 93 % nem; Hava basıncı 700 hPa ile 1060 hPa arası

Depolama koşulları

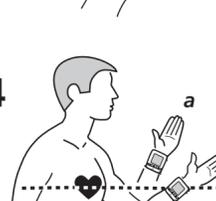
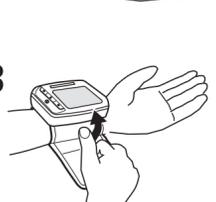
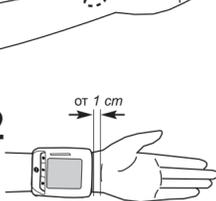
Ölçüler (cihaz ünitesi)	: 72 x 75 x 30 mm (U x G x Y)
Manşet	: 13,5 - 21,5 cm, yetişkinler için
Ağırlık:	: Piller hariç yaklaşık 110 g
Ürün numarası:	: 51070
EAN-numarası:	: 40 15588 51070 0

# MEDISANA®

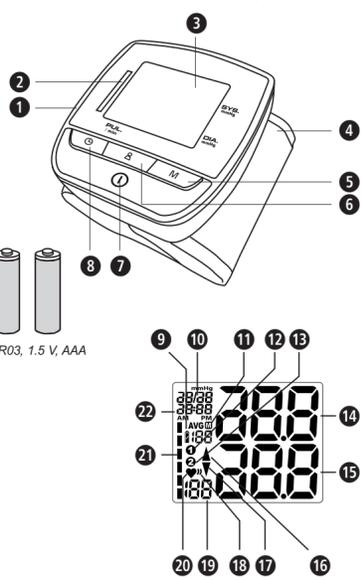
## RU Тонмометр для измерения кровяного давления BW 310



### Инструкция по применению Внимательно ознакомьтесь!



### RU Аппарат и ЖК-индикатор



#### Использование по назначению

Этот полностью автоматический электронный прибор для измерения кровяного давления предназначен для измерения кровяного давления в домашних условиях. Речь идет о неинвазивной системе измерения кровяного давления для измерения диастолического и систолического кровяного давления и пульса у взрослых с применением осциллометрической техники при помощи манжеты, накладываемой на запястье.

Противопоказания  
• Прибор не пригоден для измерения артериального давления у детей. В отношении использования у детей старшего возраста проконсультируйтесь с врачом.  
• Лицам, страдающим аритмией, диабетом, заболеваниями сердечно-сосудистой системы или после инсультов, необходима рекомендация врача для применения данного прибора.

#### Общие причины ошибок измерений

- Перед измерением отдохните 5-10 минут и не ешьте, не пейте алкогольные напитки, не курите, не выполняйте физические нагрузки, не занимайтесь спортом и не принимайте душ или ванну. Все эти факторы могут повлиять на результат измерения.
- Снимите часы и украшения с запястья, на котором выполняется измерение.
- Всегда выполняйте измерение на одном и том же запястье (обычно левой).
- Выполняйте измерение артериального давления регулярно, ежедневно в одно и то же время, т. к. артериальное давление меняется в течение дня.
- Любые попытки пациента подергать свою руку могут повлиять артериальное давление.
- Обеспечьте удобное и расслабленное положение и не напрягайте во время измерения мышцы руки, на которой выполняется измерение. При необходимости, используйте подушку-опору.
- Если запястье располагается ниже или выше сердца, то это ведет к ошибочному измерению.
- Свободно сидящая или открытая манжета ведет к неверным измерениям.
- Вследствие частых повторных измерений кровь застаивается в запястье, что может привести к неверному результату. Следующие друг за другом измерения артериального давления следует выполнять с 5-минутной паузой или после того, как рука удерживалась поднятой вверх так, чтобы устранить застой крови.

## RU Указания по безопасности



Прежде, чем начать пользование прибором, внимательно прочтите инструкцию по применению, в особенности указания по технике безопасности, и сохраните инструкцию по применению для дальнейшего использования. Если Вы передаете аппарат другим лицам, передавайте вместе с ним и эту инструкцию по применению.



- Прибор предназначен только для приватного использования. Если у Вас имеются опасения в отношении здоровья, то перед использованием обратитесь к врачу.
- Используйте прибор только по его назначению, указанному в инструкции по применению. При использовании не по назначению теряет свою силу гарантия.
- Если Вы страдаете заболеваниями, например, облитерирующим эндартериитом, то перед использованием аппарата проконсультируйтесь с врачом.
- Прибор запрещается использовать для контроля частоты кардиостимулятора.
- Как в случае со всеми осциллометрическими приборами измерения кровяного давления, определенные медицинские условия могут привести к неточности результатов измерения. К ним, среди прочего, относятся: Нарушения сердечного ритма, слабое кровяное давление, нарушения местного кровообращения, шоковые состояния, диабет, беременность, преэклампсия и т.д. Поэтому перед использованием прибора проконсультируйтесь у своего врача.

- Этот прибор не подходит для медицинской диагностики. Значения измерений служат исключительно в качестве справочной информации. Чтобы узнать, необходимо ли для Вас лечение и медикаментах, обращайтесь к своему врачу.
- Определение аритмии не может заменить профессиональное обследование сердца. При необходимости, выясните у врача, какие медикаменты и процедуры Вам нужны.
- При отклонении частоты сердечных сокращений на 25% или более от величины среднего пульса во время одного измерения могут возникать ошибки или неточности измерения.
- «Классификация кровяного давления согласно ВОЗ» не заменяет медицинскую диагностику. Узнайте у своего врача об индивидуальной оценке своего кровяного давления.
- При возникновении во время измерения неприятных ощущений, таких как боль в запястье или других жалоб, или если манжета безостановочно накачивается, нажмите кнопку 1 2, чтобы добиться немедленного сброса воздуха из манжеты. Ослабьте манжету и снимите ее с запястья.
- Частые измерения кровяного давления могут привести к нежелательным побочным эффектам, например, к ущемлению нервов или появлению тромбов.

- Измерения кровяного давления – особенно при частом повторении – могут оставлять временные следы на коже. В отдельных случаях эти следы остаются видны в течение нескольких дней. При необходимости проконсультируйтесь с врачом для получения детальной информации.
- Данный прибор не предназначен для использования лицами с ограниченными физическими, сенсорными или умственными способностями или с недостатком опыта и/или знаний, за исключением случаев, когда они находятся под постоянным присмотром ответственных за них лиц или получают от них указания, по пользованию прибором.
- Данный прибор для измерения кровяного давления предназначен для взрослых. Недопустимо использование прибора для измерения давления у младенцев и детей.
- Запрещается использование аппарата детьми. Медицинские приборы - не игрушки!
- Проглатывание мелких деталей, например, упаковочного материала, батарейки, крышки отсека для батареек и т. п., может приводить к удушью.
- Перед использованием прибора пользователь обязан убедиться в том, что прибор работает надежно и надлежащим образом.
- Прибор должен использоваться только в указанных в «Технических данных» условиях окружающей среды, так как в противном случае индикация результатов измерения может оказаться неточной.
- Прибор запрещается использовать в помещениях с интенсивным излучением или вблизи приборов с интенсивным излучением, например, радиопередатчиков, мобильных телефонов или микроволновых печей. Это может приводить к нарушениям работы или неправильным результатам измерений.

- Не используйте прибор вблизи горячих газов (например, газообразных анестетиков, кислорода или водорада) или горячих жидкостей (например, спирта).
- Не измеряйте кровяное давление, если на этой же части тела одновременно выполняются другие замеры, так как они будут искажены, или не будет получен результат.
- После удаления лимфатического узла нужно узнать у врача, можно ли проводить измерения кровяного давления с помощью этого прибора. Никогда не надевайте манжету на поврежденные участки кожи или при установленном катетере.
- Не накладывайте манжету на какие-либо другие части тела, кроме левого запястья.
- Перед тем как надеть манжету, убедитесь, что на ней нет складок. Они могут привести к ущемлению.
- Необходимо выбрать подходящий размер манжеты для обхвата запястья. Неподходящие манжеты могут привести к неточным результатам измерений.
- Нельзя накладывать манжету поверх одежды. Это может привести к неточным результатам измерений или к травме!
- Не складывайте и не переламывайте манжету и не тяните ее через острые кромки.
- Не выполняйте никаких изменений в приборе.
- В случае неисправности не ремонтируйте прибор самостоятельно.
- Доверяйте проведение ремонта только авторизированным сервисным центрам.
- Предохраняйте прибор от попадания влаги. Если, тем не менее, в прибор попадает жидкость, необходимо незамедлительно вынуть батарейки и воздержаться от дальнейшего использования. В этом случае обратитесь в торговую организацию или проинформируйте нас.
- Чрезмерная температура, влажность или высота может ухудшить функционирование прибора.
- Ни в коем случае не используйте для очистки прибора растворитель, спирт или бензин.
- Предохраняйте прибор от сильных ударов и не допускайте его падения.
- Не вставляйте посторонние предметы в отверстия прибора и не нажимайте на кнопки с применением силы или острых предметов, так как этим можно повредить прибор.
- Если Вы длительное время не пользуетесь аппаратом, вынимайте батарейки из него.

- Указания по обращению с батарейками  
• Замените батарейки, если на дисплее появляется символ батарейки.
- Разряженные батарейки незамедлительно вынуть из отсека для батареек, т. к. они могут вытечь и повредить прибор!
- Повышенная опасность вытекания электролита - избегайте попадания на кожу, слизистые оболочки и в глаза! В случае попадания электролита сразу промойте пострадавшие участки достаточным количеством чистой воды и незамедлительно обратитесь к врачу!

- Если батарейка случайно была проглочена, немедленно обратитесь к врачу!
- Всегда заменяйте все батарейки одновременно!
- Используйте только батарейки одного типа, не комбинируйте батарейки различных типов или использованные батарейки с новыми!
- Правильно вставляйте батарейки, учитывая полярности!
- Не допускать попадания батареек в руки детей!
- Не заряжать батарейки заново! Существует опасность взрыва!
- Не закорачивать! Существует опасность взрыва!
- Не бросать в огонь! Существует опасность взрыва!
- Не выкидывайте использованные батарейки в бытовой мусор, а только в специальные отходы или в контейнеры для сбора батареек, имеющиеся в магазинах!

#### Аппарат и ЖК-индикатор

- 1 Крышка отсека для батареек
- 2 Индикатор артериального давления (зеленый - желтый - оранжевый - красный)
- 3 ЖК-индикатор (дисплей)
- 4 Манжета
- 5 Кнопка M (Открыть память)
- 6 Кнопка 2 (Пользовательские настройки)
- 7 Кнопка 1 (START/STOP)
- 8 Кнопка 0 (даты/время)
- 9 Пиктограмма замены батареек
- 10 Среднее значение
- 11 Номер ячейки памяти
- 12 Ячейка памяти пользователя 1
- 13 Ячейка памяти пользователя 2
- 14 Индикация систолического давления
- 15 Индикация диастолического давления
- 16 Знак чашечки
- 17 Знак чашечки
- 18 Уведомление об аритмии (нарушение сердечного ритма)
- 19 Индикация частоты пульса
- 20 Знак чашечки
- 21 Индикатор артериального давления
- 22 Индикация времени / даты

#### Что такое артериальное давление?

Кровяное давление – это давление, возникающее в сосудах при каждом ударе сердца. Когда сердце сокращается (= систола) и гонит кровь в артерии, давление повышается. Его максимальное значение называется систолическим давлением и при определении артериального давления измеряется как первое значение. Когда средняя мышца расслабляется, чтобы принять новую порцию крови, давление в артериях понижается. Когда сосуды расслаблены, измеряется второе значение - диастолическое давление.

#### Как происходит измерение?

MEDISANA BW 310 представляет собой тонометр для измерения артериального давления в на запястье. Измерение производится микропроцессором, который с помощью датчика давления анализирует колебания давления, возникающие на артерии при накачивании и выпуске воздуха из манжеты.

#### Классификация кровяного давления согласно ВОЗ

Эти значения были определены Всемирной организацией здравоохранения (ВОЗ) без учета возраста.

Низкое кровяное давление систолическое <100 диастолическое <60  
Нормальное кровяное давление (зеленая область индикации 2 2) систолическое 100-139 диастолическое 60-89

#### Формы артериальной гипертонии

легкая артериальная гипертония (желтая область индикации 2 2)  
средняя артериальная гипертония (оранжевая область индикации 2 2)  
сильная артериальная гипертония (красная область индикации 2 2)  
систолическое 140-159 диастолическое 90-99  
систолическое 160-179 диастолическое 100-109  
систолическое ≥180 диастолическое ≥110

#### ПРЕДУПРЕЖДЕНИЕ!

Пониженное кровяное давление также вредно для здоровья, как и повышенное! Приступы головокружения могут приводить к опасным ситуациям (напр., на лестницах или в уличном движении)!

#### Что влияет на результаты измерения

- Измерьте артериальное давление несколько раз, сохраните результаты и затем сравните их. Не делайте выводов на основе одного результата.
- Полученные значения артериального давления должны анализироваться врачом, знакомым с историей Ваших болезней. Если Вы регулярно пользуетесь прибором и записываете значения, следует периодически информировать врача о результатах измерений.
- В ходе измерений давления учтите, что дневные значения зависят от многих факторов. Курение, употребление алкоголя, медикаменты и физическая нагрузка могут в различной степени влиять на результаты.
- Измеряйте артериальное давление перед приемом пищи.
- Перед измерением отдохните не менее 5-10 минут.
- Если систолическое или диастолическое давление кажется Вам необычным (слишком высоким или низким) несмотря на правильное обращение с прибором и многократные измерения, проконсультируйтесь с врачом. Это относится и к тем редким случаям, когда нерегулярный или крайне слабый пульс не позволяет провести измерения.

#### Ввод в действие

##### Установка/замена батареек

Прежде, чем Вы сможете пользоваться аппаратом, необходимо установить входящие в объем поставки батарейки. На левой стороне прибора находится крышка отсека для батареек 1. Откройте ее, слегка нажав и сместив наружу. Установите 2 входящие в объем поставки батарейки 1,5 В, типа AAA LR03. Следите за правильностью расположения полюсов (указано на крышке отсека для батареек). Закройте отсек для батареек. Если на дисплее начнет мигать половина символа замены батареек 2 2 и одновременно появится «ЕВ» или, если после включения устройства на дисплее отсутствует индикация, немедленно замените батарейки. Если половина символа замены батареек 2 2 горит непрерывно и появился символ «ЕВ», значит, батарейки на исходе. Если символ замены батареек 2 2 полный, значит, батарейки в порядке.

#### Настройка

После установки новых батареек, нужно настроить правильное время и дату – прибор автоматически включается в режиме настройки. Вы можете включить режим настройки без замены батареек, удерживая нажатой кнопку 0 0 в три секунды при включенном приборе.

##### 1. Настройка года:

В заключение мигает разряд ввода года. Нажимайте кнопку M 5 до тех пор, пока не появится требуемый месяц. Для подтверждения настройки года нажмите кнопку 2 2. После этого Вы попадете к настройке месяца и дня.

##### 2. Настройка месяца и дня:

В заключение мигает разряд ввода месяца. Нажимайте кнопку M 5 до тех пор, пока не появится требуемый месяц. Для подтверждения настройки месяца нажмите кнопку 2 2. Продолжите настройку дня. Следуйте за тем же порядком действий, что и при настройке года. Нажимайте кнопку M 5 до тех пор, пока не появится требуемый день. Для подтверждения настройки дня нажмите кнопку 2 2. После этого Вы попадете к настройке времени суток.

#### 3. Настройка времени суток:

В заключение мигает разряд ввода часа. Нажимайте кнопку M 5 до тех пор, пока не появится требуемый час. Для подтверждения настройки часа нажмите кнопку 2 2. В заключение мигает разряд ввода минуты. Следуйте за тем же порядком действий, что и при настройке часа. Нажимайте кнопку M 5 до тех пор, пока не появится требуемая минута. Для подтверждения настройки минуты нажмите кнопку 2 2. Тем самым процесс настройки заканчивается. На дисплее появится текущее время и дата. Нажимайте кнопку 1 1, чтобы выключить прибор. При замене батареек эти данные теряются и должны быть введены заново.

#### Настройка памяти пользователя

Прибор для измерения кровяного давления на запястье MEDISANA BW 310 позволяет сохранять измеренные значения на двух разных накопителях. В каждом накопителе есть по 60 ячеек. После включения прибора (нажмите кнопку 2 2 для включения), нажмите кнопку 2 2, чтобы выбрать пользователя 1 или 2. Прибор запоминает этот выбор для дальнейших измерений и сохранения данных – пока не будет выбрана другая пользовательская память. Затем нажмите кнопку 1 1, чтобы выключить прибор.

#### Надевание манжеты

1. Закачайте руку, наденьте чехол манжеты на левое запястье, при этом руку держите ладонью вверх (рис. 1).
2. Расстояние между манжетой и ладонью должно составлять около 1 см (рис. 2).
3. Плотно затяните липучку на запястье, но не слишком плотно, чтобы не исказить результаты измерения (рис. 3).

#### Правильное положение измерения

- Измерение проводится сидя.
- Расслабьте руку и свободно положите ее, например, на стол.
- Приподнимите запястье так, чтобы манжета находилась на высоте сердца (рис. 4, а = слишком высокое положение, b = правильное положение, c = слишком низкое положение).
- Во время измерения сохраняйте неподвижность: не двигайтесь и не разговаривайте, так как это может повлиять на результаты измерения.

#### Измерение кровяного давления

После того, как должным образом наложена манжета, можно начать измерение.

1. Включите прибор нажатием кнопки 1 1. При нажатии этой кнопки также сразу начнется измерение.
2. Прибор готов к измерению и кратковременно появится среднее значение последних 3 измерений, а также номер ячейки сохранения. Затем манжета будет автоматически медленно накачиваться для измерения кровяного давления. Растущее давление будет показано на дисплее.
3. Аппарат накачивает манжету до тех пор, пока не будет достигнуто давление, достаточное для измерения. Затем аппарат медленно выпускает воздух из манжеты и выполняет измерение. Как только прибор обнаруживает сигнал, на дисплее начинает мигать символ пульса 2 2.
4. После завершения измерения звучит продолжительный акустический сигнал, и из манжеты удаляется воздух. На дисплее 2 2 появляется систолическое и диастолическое артериальное давление и значение пульса. Согласно классификации ВОЗ мигает индикатор кровяного давления 2 2 рядом с соответствующим цветным штрихом. Если аппарат обнаружил нерегулярный пульс, дополнительно мигает индикатор аритмии 2 2.

#### ПРЕДУПРЕЖДЕНИЕ!

На основе измерения не принимайте никаких терапевтических мер. Не изменяйте дозировку назначенных медикаментов.

5. Результаты измерения автоматически сохраняются в выбранной ячейке памяти ( 1 1 или 2 2 ). В каждой ячейке памяти может быть сохранено до 60 результатов измерений с датой и временем.
6. Результаты измерения остаются на дисплее. Если больше не нажимать ни одну из кнопок, то прибор автоматически отключится через 2 минуты, либо его можно выключить кнопкой 1 1.

#### Прерывание измерения

При необходимости прервать измерение артериального давления, не важно, по какой причине (например, недомогание пациента), можно в любой момент нажать кнопку 1 1. Прибор незамедлительно и автоматически удаляет воздух из манжеты.

#### Показ сохраненных значений

Прибор имеет 2 отдельные ячейки памяти емкостью 60 записей каждая. Результаты автоматически сохраняются в выбранной ячейке памяти. Чтобы открыть сохраненное измеренное значение, нажмите при выключенном приборе кнопку 2 2 для включения прибора. Затем нажмите кнопку 2 2, чтобы выбрать нужного пользователя ( 1 1 или 2 2 ). Теперь нажмите кнопку M 5 и на дисплее появится среднее значения последних трех измерений этого пользователя (загорится «AVG» 10 ). Снова нажмите кнопку M 5, теперь появится последнее сохраненное значение. Дальнейшие нажатия кнопки M 5 будут открывать предыдущие значения. Если Вы открыли последнее значение и не нажимаете никаких кнопок, прибор в режиме вызова памяти автоматически выключится через две минуты. Нажав кнопку 1 1, Вы в любой момент можете выйти из режима вызова памяти и одновременно выключить прибор. Если в памяти уже сохранено 60 значений и сохраняется новое значение, самое старое значение стирается.

#### Стирание сохраненных значений

Если Вы хотите удалить сохраненное измерение, Вам нужно открыть его просмотр (смотрите «Показывание сохраненных значений»). Затем нажмите и удерживайте кнопку M 5, пока на дисплее не появится CL и «<». Затем нажмите кнопку 2 2, чтобы подтвердить удаление. Если Вы уверены, что хотите удалить все сохраненные значения одного пользователя, откройте показание среднего значения, следуя описанию в «Показывание сохраненных значений» (загорится «AVG» 10 ). Затем нажмите и удерживайте кнопку M 5, пока на дисплее не появится CL и «<». Затем нажмите кнопку 2 2, чтобы подтвердить удаление. После каждого успешного удаления на дисплее появляется CL и «00».

#### Неисправности и их устранение

Индикация неисправностей  
При необычных результатах измерений на дисплее появляются следующие символы:

Символ	Причина	Устранение
E-1	Неправильно надета манжета.	Правильным образом наденьте манжету. Повторите измерение должным образом.
E-2	Движение или разговор во время измерения	Повторите измерение после 30-минутного перерыва. Не двигайтесь и не разговаривайте во время измерения.
E-3	Ошибка при накачивании манжеты	Наложите манжету правильно. Снова проведите измерение.

E-4	Измерение не может быть проведено или произошла ошибка при измерении	Слабый пульс может быть причиной проблем при измерении. Повторите измерение после 30-минутной паузы. Если вы три раза подряд получили необычный результат или сообщение об ошибке, обратитесь к своему врачу.
E-5	Слишком высокое давление в манжете	Давление свыше 300 мм рт. ст. Обратитесь к своему врачу.
E-6	Разряженные батарейки	Смотрите раздел «Установка / замена батареек».

Если Вы не можете решить какую-либо проблему, свяжитесь с изготовителем. Не разбирайте прибор самостоятельно.

#### Чистка и уход

Перед очисткой прибора выньте батарейки. Очищайте прибор и манжету мягкой, слегка влажной тряпкой, смоченной в нейтральном мыльном растворе. Не используйте острые предметы, спирт, бензинразворитель, разбавители, бензин и т. п. Не погружайте ни прибор, не какую-либо дополнительную деталь в воду. Следите за тем, чтобы жидкость не попала внутрь прибора. Используйте прибор только после его полного высыхания. Закачку воздуха в манжету производить только тогда, когда она надета на предплечье.

Не подвергайте прибор действию прямых солнечных лучей, защищайте его от пыли и влаги. Не подвергайте прибор экстремально высоким или низким температурам. Когда Вы не пользуетесь прибором, то храните его в коробке для хранения. Храните прибор в сухом и чистом месте.

#### Указание по утилизации

Запрещается утилизировать данный прибор вместе с бытовыми отходами. Каждый потребитель обязан сдавать все электрические и электронные приборы независимо от того, содержит ли они вредные вещества, в городские приемные пункты или предприятия торговли, чтобы обеспечить их экологичную утилизацию.

Выньте батарейки перед утилизацией прибора. Не выбрасывайте использованные батарейки вместе с бытовыми отходами, а сдавайте их как специальные отходы или в пункты приема батареек на предприятиях специализированной торговли! По вопросам утилизации обращайтесь в коммунальные предприятия или к дилеру.

#### Нормативные акты и стандарты

Данный аппарат соответствует требованиям стандарта ЕС для неинвазивных аппаратов для измерения кровяного давления. Он сертифицирован согласно нормативным актам ЕС и имеет символ CE (символ соответствия стандартам) «CE 0297». Аппарат для измерения кровяного давления соответствует европейским стандартам EN 1060-1 и EN 1060-3. Аппарат соответствует требованиям европейского нормативного акта от 14 июня 1993 г. 93/42/EWG по медицинским изделиям.

Электромагнитная совместимость: Прибор соответствует требованиям стандарта EN 60601-1-2 по электромагнитной совместимости. Подробности по этим данным измерений можно найти в отдельных приложениях.

#### Технические данные

Название и модель	: Тонмометр MEDISANA BW 310 для измерения кровяного давления
Система индикации	: цифровая индикация
Ячеек памяти	: 2 x 60 для результатов измерений
Метод измерения	: осциллометрический
Электропитание	: 3 В = 2 x 1,5 В, батарейки AAA LR03
Диап. измерения кров. давл.	: 30 – 250 mmHg
Диап. измерения пульса	: 40 – 180 ударов / мин
Макс. отклонение измер. статич. давления	: ± 3 mmHg
Макс. отклонение измер. значений пульса	: ± 5 % от значения
Создание давления	: автоматич. насос
Выпуск воздуха	: автоматический
Автом. отключение	: через около 2 мин.
Рабочие условия	: от +5 °C до +40 °C, влажн. возд. 15-93 %; Давление воздуха от 700 гПа до 1060 гПа
Условия хранения	: от -25 °C до +70 °C, влажн. возд. 93 %; Давление воздуха от 700 гПа до 1060 гПа
Размеры (блок прибора)	: около 72 мм x 75 мм x 30 мм (Д x Ш x В)
Манжета	: 13,5 - 21,5 см для взрослых
Вес около	: около 110 г без батареек
Артикул	: 51070
Номер EAN	: 40 15588 51070 0

#### В ходе постоянного совершенствования прибора возможны технические и конструктивные изменения.

Последняя версия данной инструкции приведена на сайте [www.medisana.com](http://www.medisana.com)

#### Гарантия/условия ремонта

В гарантийном случае обращаться в торговую организацию или непосредственно в сервисный центр. В случае необходимости отправки прибора укажите неисправность и приложите копию торгового чека.

При этом действуют следующие условия гарантии:

1. На изделие MEDISANA предоставляется гарантия сроком 3 года с даты продажи. В гарантийном случае дата продажи должна быть подтверждена торговым чеком или счетом.
2. Неисправности, вызванные дефектами материалов и изготовления, бесплатно устраняются в течение гарантийного срока.
3. Предоставление гарантии не вызывает продления гарантийного срока, ни для прибора, ни для замененных деталей.
4. Из гарантии исключены:
  - a. Все неисправности, вызванные ненадлежащим обращением, например, несоблюдением инструкции по применению.
  - b. Повреждения, вызванные ремонтом или вмешательствами покупателя или неправомочных третьих лиц.
  - c. Повреждения, полученные при транспортировке от изготовителя к потребителю или при отправке в сервисный центр.
  - d. Принадлежности, подверженные нормальному естественному износу, например, манжета, батарейки и т. п.
5. Ответственность за прямой или косвенный ущерб, вызванный прибором, исключена и в том случае, если неисправности прибора признаны гарантийным случаем.

MEDISANA AG, Jagenbergstr. 19, 41468 NEUSS, GERMANIA.  
E-mail: info@medisana.de, Internet: www.medisana.com

По вопросам обслуживания, принадлежности и запасных частей обращайтесь по адресу:

ООО МЕДИСАНА РУС  
ул. Нагорная 20-1, 117186 Москва, Россия  
тел: + 7 495 729 47 96; eMail: info@medisana.ru; Internet: www.medisana.ru

#### Объем поставки

Вначале проверьте комплектность аппарата. В объем поставки входят:

- 1 Тонмометр MEDISANA BW 310 для измерения кровяного давления
- 2 батарейки (типа AAA, LR03) 1,5 В
- 1 коробка для хранения
- 1 инструкция по использованию

Если при распаковке Вы обнаруживаете повреждение, полученные при транспортировке, незамедлительно свяжитесь с торговой организацией.

#### Пояснение символов



**ВАЖНО**  
Соблюдайте инструкцию по применению! Несоблюдение инструкции может приводить к тяжелым травмам или повреждению прибора.



**ПРЕДУПРЕЖДЕНИЕ**  
Во избежание возможных травм пользователя необходимо строго соблюдать эти указания.



**ВНИМАНИЕ**  
Во избежание возможных повреждений прибора необходимо строго соблюдать эти указания.



**УКАЗАНИЕ**  
Эти указания содержат полезную дополнительную информацию о монтаже или работе.



Классификация аппарата: тип BF Classifcarea



Номер LOT



Производитель



Дата изготовления



51070 09/2014



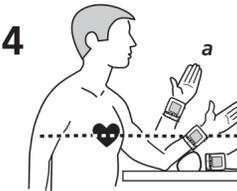
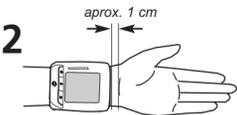
# MEDISANA®

## RO Tensiometru BW 310

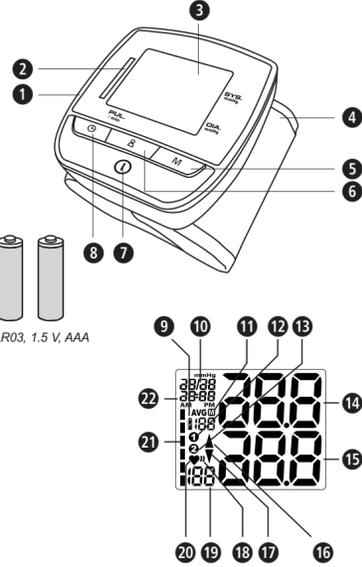


### Instrucțiuni de utilizare

Vă rugăm citiți cu atenție!



### RO Aparat și afișaj LCD



2 x LR03, 1.5 V, AAA

### Utilizare corespunzătoare scopului

Acest aparat electronic complet automat de măsurat tensiunea arterială este prevăzut pentru măsurarea tensiunii în spațiul privat. Este vorba despre un sistem neinvaziv de măsurare a tensiunii diastolice și sistolice și a pulsului la adulți prin intermediul tehnicii oscilometrică, cu ajutorul unei manșete, ce se aplică în jurul încheieturii mâinii.

**Contraindicații**

- Aparatul nu se pretează la măsurarea tensiunii arteriale la copii. Pentru utilizarea la copii mai mari, adresați-vă medicului dvs.
- Persoanele cu aritmie, diabet, probleme de circulație sau accident vascular cerebral trebuie să folosească aparatul conform indicațiilor medicului.

### Cauze generale pentru o măsurare greșită

- Înainte de măsurare odihniți-vă 5-10 minute și nu consumați alimente, alcool, nu fumați, nu faceți efort fizic și nu faceți baie. Toți acești factori pot influența rezultatul măsurării.
- Îndepărtați ceasul și bijuteriile de pe mână, la care se efectuează măsurarea.
- Măsurați întotdeauna la aceeași mână ( în mod normal stânga).
- Măsurați-vă tensiunea arterială regulat, zilnic, la aceeași oră, deoarece aceasta se modifică pe parcursul zilei.
- Toate încercările pacientului de a-și sprijini brațul, pot cauza creșterea tensiunii arteriale.
- Asigurați-vă o poziție relaxată și confortabilă și nu încloncați în timpul măsurării niciun mușchi al brațului, la care se efectuează măsurarea. La nevoie folosiți o pernă de sprijin.
- Dacă încheietura mâinii se află sub sau peste înălțimea inimii, se obține o măsurare greșită.
- Manșetă liberă sau deschisă cauzează o măsurare greșită.
- Prin măsurări repetate se adună sângele la încheietura mâinii, ceea ce poate cauza un rezultat greșit. Măsurarea succesivă a tensiunii arteriale trebuie să se efectueze la intervale de câte 5 minute sau după ce brațul a fost ținut în sus, astfel încât sângele să se poată scurge.

### Explicația semnelor



**IMPORTANT**  
Nerespectarea acestei instrucțiuni poate duce la vătămări grave sau la deteriorarea aparatului.



**AVERTIZARE**  
Aceste indicații de avertizare trebuie să fie respectate, pentru a împiedica posibile vătămări asupra utilizatorului.



**ATENȚIE**  
Aceste indicații trebuie să fie respectate, pentru a împiedica posibile deteriorări ale aparatului.



**INDICAȚIE**  
Aceste indicații oferă informații suplimentare utile privind instalarea sau exploatarea.



Clasificare aparat: tip BF



Număr LOT



Producător



Data de producție

CE 0297

## RO Indicații de securitate



Citiți cu atenție instrucțiunile de folosire care urmează, în special indicațiile de securitate, înainte de a utiliza aparatul și păstrați instrucțiunile de folosire pentru întrebunțări ulterioare. Dacă încredințați aparatul unui terț, predăți-i neapărat și aceste instrucțiuni de folosire.



- Aparatul este destinat doar uzului privat. Dacă aveți suspiciuni privind starea de sănătate, contactați medicul dvs. înainte de utilizare.
- Utilizați aparatul numai conform scopului și instrucțiunilor de utilizare. În cazul utilizării în alte scopuri garanția devine nulă.
- Dacă suferiți de boli precum de ex.: arteriopatie obliterantă, adresați-vă medicului dvs., înainte de a utiliza aparatul.
- Aparatul nu are voie să fie folosit pentru controlul frecvenței unui aparat de stimulare cardiacă.
- În anumite condiții medicale pot apărea, ca la toate tensiometrele oscilometrice, rezultate de măsurare neprecise. La aceste condiții se numără printre altele: aritmie cardiacă, tensiune arterială scăzută, probleme de circulație, stări de șoc, diabet, sarcina, pre-eclampsie ș.a.m. De aceea, consultați medicul dvs. înainte de a utiliza aparatul.
- Acest aparat nu este adecvat pentru un diagnostic medical. Valorile măsurate servesc doar ca valori de referință. Întrebați medicul dvs., pentru a afla tratamentul necesar pentru dvs.
- Identificarea aritmiei cardiace nu înlocuiește o consultație profesională a inimii. După caz, clarificați cu medicul dvs., ce tratament sau care măsuri sunt necesare pentru dvs.
- La abateri de 25% a frecvenței cardiace sau mai mult a pulsului mediu în timpul unei măsurări pot apărea măsurări neprecise sau erori.
- „Clasificarea tensiunii arteriale conform WHO” nu înlocuiește un diagnostic medical. Întrebați medicul dvs., pentru o evaluare individuală a tensiunii dvs. arteriale.
- Dacă în timpul unei măsurări apar senzații neplăcute, cum de ex.: dureri la încheietura mâinii sau alte probleme, sau manșeta se umflă neînțeles, apăsați tasta **( )** , pentru a obține o dezinflarea rapidă a manșetei. Desfaceți manșeta și luați-o de pe mână.
- Măsurările repetate ale tensiunii arteriale pot cauza efecte secundare nedorite, de ex.: contuzii ale nervilor sau apariția cheagurilor de sânge.
- Măsurătorile tensiunii arteriale - în special cele des repetate - pot cauza urme temporare de utilizare pe piele. În cazurile individuale aceste urme pot fi vizibile mai multe zile. Pentru a obține informații detaliate, contactați un medic.
- Acest aparat poate fi folosit de către persoane cu capacități fizice, senzoriale sau psihice limitate sau cu lipsă de experiență și/sau cunoștințe doar dacă, sunt supravegheate de către o persoană responsabilă de siguranța acestora sau au primit instrucțiuni de folosire a aparatului.
- Acest aparat de măsurat tensiunea arterială este destinat adulților. Utilizarea la sugari și copii nu este permisă. Contactați un medic dacă, doriți să utilizați aparatul la adolescenți.
- Copii nu au voie să utilizeze aparatul. Produsele medicale nu sunt jucării! Înghitirea pieselor mici precum materialul de ambalaj, bateria, capacul compartimentului de baterii ș.a.m.d. poate cauza asfixierea.
- Înainte de folosirea aparatului utilizatorul trebuie să asigure, că acesta este sigur și funcționează corect.
- Aparatul are voie să fie folosit numai în condițiile menționate la „Specificații tehnice”, deoarece în caz contrar pot apărea rezultate de măsurare eronate.
- Aparatul nu are voie să fie folosit în spații cu radiații intensive sau în apropierea aparatelor ce emit radiații puternice ca de ex.: aparate radio, telefoane mobile sau cuptoare cu microunde. Prin acestea pot apărea defecțiuni de funcționare sau valori de măsurare incorecte.
- Nu utilizați aparatul în apropierea gazului inflamabil (de ex.: anestezic, oxigen, hidrogen) sau lichidului inflamabil ( de ex.: alcool).
- Nu măsurați tensiunea arterială când au loc concomitent alte măsurători la aceeași parte a corpului, deoarece prin aceasta măsurarea poate fi greșită sau poate să nu aibă loc.
- După îndepărtarea ganglionilor limfatici, trebuie să întrebați medicul, înainte de a efectua o măsurare a tensiunii arteriale cu acest aparat.
- Nu puneți manșeta peste locuri accidentate ale pielii sau atunci când este conectat un cateter.
- Nu aplicați manșeta în altă parte a corpului decât la încheietura mâinii stângi. Înainte de aplicarea manșetei asigurați ca aceasta să nu fie indoită. Aceasta poate cauza striviri.
- Mărima manșetei trebuie aleasă în funcție de circumferința încheieturii mâinii. Manșetele necorespunzătoare cauzează rezultate de măsurare neprecise.
- Manșeta nu are voie să fie aplicată deasupra îmbrăcăminții. Aceasta poate cauza rezultate de măsurare neprecise sau accidente!
- Nu îndoiți sau pliați manșeta și nu o trageți peste mușchii ascuțiți.
- Nu modificați aparatul.
- În caz de defecțiuni nu reparați aparatul pe proprie răspundere. Dispuneți efectuarea lucrărilor de reparații în punctele autorizate de service.
- Protejați aparatul contra umidității. Dacă totuși pătrunde lichid în aparat, scoateți imediat bateriile și evitați alte utilizări ale acestuia. În asemenea cazuri contactați magazinul specializat sau informați-ne direct.
- Temperaturile extreme, umiditatea sau înălțimea poate limita eficiența aparatului.
- Pentru curățarea aparatului nu folosiți în niciun caz diluanți (soluții), alcool sau benzina.
- Protejați aparatul de șocuri mecanice și nu-l lăsați să cadă.
- Nu introduceți obiecte în orificiile aparatului și nu apăsați tastele cu forța sau cu ajutorul obiectelor ascuțite, deoarece aceasta poate deteriora aparatul.
- Scoateți bateriile, când nu folosiți aparatul mai mult timp.

### INDICAȚII DE SIGURANȚĂ BATERII

- Nu demontați bateriile!
- Schimbați bateriile, când apare simbolul de baterii pe display.
- Scoateți bateriile slabe imediat din compartimentul de baterii, pentru că se pot scurge și pot deteriora aparatul!
- Pericol mârnt de scurgere, evitați contactul cu pielea, ochii și mucoasele! În caz de contact cu acidul de baterie spălați locul afectat imediat cu multă apă curată și adresați-vă medicului!
- Dacă a fost înghițată o baterie, adresați-vă imediat medicului!
- Schimbați întotdeauna în același timp toate bateriile!
- Folosii doar baterii de același tip, nu folosiți tipuri diferite de baterii sau baterii utilizate și baterii noi împreună!
- Introduceți bateriile corect, respectați polaritatea!
- Scoateți bateriile dacă, nu mai folosiți aparatul minim 3 luni.
- Nu păstrați bateriile la îndemâna copiilor!
- Nu reincărcați bateriile! **Există pericol de explozie!**
- Nu scurtcircuitați bateriile! **Există pericol de explozie!**
- Nu aruncați bateriile în foc! **Există pericol de explozie!**
- Bateriile folosite și acumuloarele nu sunt gunoieri menajer, puneți-le la deșeurile speciale sau predăți-le la un punct de colectare de baterii din magazinele specializate!

### Aparat și afișaj LCD

- Capac compartiment de baterii
- Indicator tensiune arterială (verde - galben - orange - roșu)
- Afișaj LCD (display)
- Manșetă pentru încheietura mâinii
- Tastă **M** (memorie)
- Tastă **( )** (setări utilizator)
- Tastă **( )** (START/STOP)
- Tastă **( )** (oră/dată)
- Simbol schimbare baterii
- Valoare medie
- Număr loc de memorie
- Memoria utilizator 1
- Memoria utilizator 2
- Afișaj tensiune sistolică
- Afișaj tensiune diastolică
- Simbol pompare aer
- Simbol evacuare aer
- Afișaj aritmie (aritmie cardiacă)
- Afișaj puls
- Simbol puls
- Indicator tensiune arterială
- Afișaj oră / dată

### Ce este tensiunea arterială?

Tensiunea arterială este presiunea, ce se formează în vase la fiecare bătaie a inimii. Atunci când se strânge inima (= sistolă) și pompează sânge în artere presiunea crește. Valoarea cea mai mare a acesteia se numește tensiune sistolică și este prima valoare măsurată la măsurarea tensiunii arteriale. Atunci când mușchii cardiaci se relaxează pentru a prelua sânge, scade de asemenea tensiunea în artere. Dacă vasele sunt relaxate, se măsoară cea de a doua valoare - tensiunea diastolică.

### Cum funcționează măsurarea?

Aparatul **MEDISANA BW 310** este un aparat de măsurat tensiunea arterială, destinat măsurării la încheietura mâinii. Măsurarea are loc prin intermediul unui microprocesor, care evolează printr-un senzor de presiune oscilatorie de tensiune, care se formează la nivelul arterelor la umflarea și dezumflarea manșetei.

### Clasificare tensiune arterială conform WHO (Organizația mondială a sănătății)

Aceste valori au fost stabilite de către Organizația mondială a sănătății (WHO) fără a lua în considerare vârsta.

Tensiune arterială joasă	sistolic <100	diastolic <60	
Tensiune arterială normală	(zona verde de afișaj <b>( )</b> / <b>( )</b> )	sistolic 100 - 139	diastolic 60 - 89

### Formele hipertensiunii arteriale

**Hipertensiune arterială ușoară** (zona galbenă de afișaj **( )** / **( )**)  
sistolic 140 – 159 diastolic 90 – 99

**Hipertensiune arterială medie** (zona orange de afișaj **( )** / **( )**)  
sistolic 160 – 179 diastolic 100 – 109

**Hipertensiune arterială avansată** (zona roșie de afișaj **( )** / **( )**)  
sistolic ≥ 180 diastolic ≥ 110



**AVERTIZARE**  
Tensiunea arterială prea joasă reprezintă de asemenea un pericol pentru sănătate! Ametelile pot cauza stătuiri periculoase (de ex.: pe trepte sau în trafic)!

### Influențarea și evaluarea măsurărilor

- Măsurări-vă tensiunea arterială de mai multe ori, salvați rezultatele și comunicați-le apoi. Nu trageți concluzii dintr-un singur rezultat.
- Valorile tensiunii arteriale trebuie evaluate întotdeauna de către un medic, care cunoaște istoricul dvs. medical. Dacă folosiți aparatul regulat și înregistrați rezultatele pentru medicul dvs., trebuie să îl informați cu privire la acestea la intervale regulate.
- La măsurarea tensiunii arteriale aveți în vedere faptul că, valorile zilnice depind de mulți factori. Astfel formatul, consumul de alcool, medicamentele și efortul fizic influențează în mod diferit valorile măsurate.
- Măsurări-vă tensiunea arterială înainte de mese.
- Înainte de a vă măsură tensiunea arterială trebuie să vă odihniți minim 5 -10 minute.
- Dacă valoarea sistolică sau diastolică măsurată vi se pare neobișnuită în ciuda utilizării corecte a aparatului (prea mare sau prea mică) și aceasta se repetă, informați medicul dvs. Aceasta este valabil de asemenea, în cazurile rare când un puls prea neregulat sau prea slab nu permite o măsurare.

### Punere în funcțiune

**Introducere / schimbare baterii**  
Înainte de a utiliza aparatul dvs. trebuie să introduceți bateriile anexe. Pe partea stângă a aparatului se află capacul compartimentului de baterii **( )** . Deschideți-l trăgând-ul în afară. Introduceți cele 2 baterii anexate de 1,5 V tip AAA LR03. La aceasta respectați polaritatea (așa cum este marcată pe capacul compartimentului de baterii). Închideți din nou compartimentul de baterii. Schimbați imediat bateriile dacă, simbolul de jumătate de baterie **( )** / **( )** pălpăie pe display **( )** și apare consemnul "E6" sau dacă pe display nu apare nimic, după ce a fost pornit aparatul. Dacă simbolul **( )** / **( )** de jumătate de baterie și "E6" se afișează permanent, bateriile sunt deja slabe. Atunci când simbolul **( )** / **( )** indică o baterie plină bateriile sunt bune.

### Setare

După introducerea bateriilor trebuie să setați corect ora și data - aparatul se află automat în modul de setare. Puteți accesa modul de setare de asemenea, fără a schimba bateriile prin apăsarea tastei **( )** **( )** pentru aproximativ 3 secunde când aparatul este pornit.

#### 1. Setarea anului:

Locul de introducere a anului pălpăie. Apăsați tasta **M** - **( )** , până când apare anul selectat. Pentru confirmarea anului apăsați tasta **( )** **( )** . După aceea ajungeți la setarea lunii și zilei.

#### 2. Setarea lunii și zilei:

Locul de introducere a lunii pălpăie. Apăsați tasta **M** - **( )** , până când apare luna selectată. Pentru confirmarea lunii apăsați tasta **( )** **( )** . Continuați cu setarea zilei. Procedați ca la setarea lunii. Apăsați tasta **M** - **( )** , până când apare ziua dorită. Pentru confirmarea zilei apăsați tasta **( )** **( )** . Apoi ajungeți la setarea orei.

#### 3. Setarea orei:

Locul de introducere a orei pălpăie. Apăsați tasta **M** - **( )** , până când apare ora selectată. Pentru confirmarea orei apăsați tasta **( )** **( )** . Apoi pălpăie locul de introducere al minutelor. Procedați ca la setarea orei. Prin aceasta procedul de setare este încheiat. Apare ora actuală și data pe display. Apăsați tasta **( )** **( )** , pentru a opri aparatul. La schimbarea bateriilor setările se șterg și trebuie efectuate din nou.

### Setarea memoriei utilizatorului

Aparatul **MEDISANA BW 310** de măsurat tensiunea arterială vă oferă posibilitatea de a atribui valorile măsurate la două memorii diferite. Fiecare memorie are 60 de locuri. După pornirea aparatului (apăsând tasta **( )** pentru pornire) apăsați tasta **( )** **( )** , pentru selectarea utilizatorului **( )** sau **( )** . Această setare este salvată de către aparat și utilizată la următoarea măsurare respectiv salvare a datelor, până când se selectează o altă memorie de utilizator. Apăsați apoi tasta **( )** **( )** , pentru a opri aparatul.

### Aplicarea manșetei

- Aplicați manșeta curată la încheietura de la mâna stângă, cu palma în sus (fig.1).
- Distanța între manșetă și palmă trebuie să fie de aproximativ 1 cm (fig.2).
- Însă, nu strângeți scaul prea tare în jurul încheieturii, pentru a nu schimba rezultatul de măsurare (fig.3)

### Poziția corectă de măsurare

- Efectuați măsurarea șezând.
- Relaxați-vă brațul și puneți-l lejer de ex.: pe masă.
- Ridicați încheietura mâinii, astfel încât manșeta de presiune să se afle la înălțimea inimii (fig.4, **a** = poziție prea înaltă, **b** = poziție corectă, **c** = poziție prea joasă).
- Stați liniștiți în timpul măsurării: nu vă mișcați și nu vorbiți, deoarece rezultatele de măsurare se pot modifica.

### Măsurarea tensiunii arteriale

După ce ați aplicat manșeta corect, puteți începe măsurarea.

- Porniți aparatul prin apăsarea tastei **( )** **( )** . Prin apăsarea acestei taste pornește de asemenea, imediat măsurarea.
- Aparatul este pregătit pentru măsurare și ultima valoare medie a ultimelor 3 măsurări precum și ultimul număr al locului de memorie apar pentru scurt timp. Manșeta se umflă automat, pentru a vă măsură tensiunea arterială.
- Tensiunea în creștere este afișată pe display. Aparatul umflă manșeta, până când s-a atins o presiune suficientă pentru măsurare. Apoi aparatul evacuează încet aerul din manșetă și efectuează măsurarea. Odată ce aparatul înregistrează un semnal, simbolul pulsului **( )** **( )** pălpăie pe display.
- După ce măsurarea s-a terminat, manșeta se dezumflă. Pe display **( )** apare valoarea tensiunii arteriale sistolice și diastolice precum și valoarea pulsului. Conform clasificării WHO a tensiunii arteriale se afișează indicatorul de tensiune arterială **( )** lângă bara de culoare corespunzătoare. Dacă aparatul a detectat un puls neregulat, apare adițional afișajul de aritmie **( )** **( )** .



**AVERTIZARE**  
Nu luați măsuri terapeutice pe proprie răspundere în baza unei măsurări efectuate de dvs.  
Nu modificați niciodată doza unui medicament prescris.

5. Valorile măsurate se salvează automat în memoria selectată **( )** sau **( )** . În fiecare memorie se pot salva până la 60 de valori măsurate cu oră și dată.

6. Rezultatele măsurării rămân pe display. Dacă nu se mai apasă pe nicio tastă, aparatul se oprește după aproximativ 2 minute automat sau poate fi oprit cu tasta **( )** **( )** .

### Întrerupere măsurare

Dacă este necesară întreruperea măsurării tensiunii arteriale, din orice motiv (disconfort al pacientului), se poate apăsa oricând tasta **( )** **( )** . Aparatul de-zumflă automat manșeta.

### Afișare valori măsurate

Aparatul deține 2 memorii separate cu o capacitate de câte 60 de locuri. Rezultatele se salvează automat în memoria selectată. Când aparatul este oprit și doriți să accesați valorile măsurate salvate, apăsați tasta **( )** **( )** , pentru a porni aparatul. Apoi apăsați tasta **( )** **( )** , pentru a selecta utilizatorul dorit **( )** sau **( )** . Acum apăsați tasta **( )** **M** și apar valorile medii ale ultimelor 3 măsurări ale acestui utilizator pe display "**AVG**" **( )** este aprins). Dacă apăsați tasta **( )** **M** din nou, se afișează ultima măsurare salvată. Cu o altă apăsare a tastei **( )** **M** se afișează valorile măsurate anterioare. Dacă ați ajuns la ultima înregistrare și nu apăsați nicio tastă, aparatul se oprește automat în modul de accesare a memoriei după aproximativ 2 minute. Prin apăsarea tastei **( )** **( )** puteți păsați oricând modul de accesare a memoriei și opri concomitent aparatul. Dacă în memorie sunt salvate 60 de valori și se salvează o valoare nouă, cea mai veche valoare este ștersă.

### Ștergere valori salvate

Dacă doriți să ștergeți valorile unei măsurări salvate, afișaj mai întâi valorile (a se vedea "Afișare valori salvate"). Țineți apoi tasta **( )** **M** apăsată, până când apare pe display **CL** și "--". Apoi apăsați tasta **( )** **( )** , pentru a confirma ștergerea. Dacă sunteți sigur, că doriți să ștergeți permanent toate valorile salvate ale unui utilizator, navigați așa cum s-a descris la "Afișare valori salvate" la afișajul valorilor medii "**AVG**" **( )** este aprins). Țineți apoi tasta **( )** **M** apăsată, până când apare pe display **CL** și "--". Apoi apăsați tasta **( )** **( )** , pentru a confirma ștergerea. După fiecare ștergere , care a avut loc, apare pe display **CL** și "00".

### Defecțiuni și remediere

#### Afișaj defecțiune

La măsurări neobișnuite apare următoarele simboluri pe display:

Simbol	Cauză	Remediere
E-1	Manșeta nu este corect aplicată	Aplicați manșeta corect. Repetați măsurarea în mod corect.
E-2	Mișcat sau vorbit în timpul măsurării	Repetată măsurarea în mod corect după o pauză de odihnă de 30 de minute. Nu vorbiți și nu vă mișcați în timpul măsurării.
E-3	Eroare la umflare	Aplicați manșeta corect. Măsurați din nou.
E-4	Măsurarea nu poate fi efectuată sau măsurare eronată	Un semnal slab al pulsului poate cauza eventual probleme la măsurare. Repetați măsurarea după o pauză de odihnă de 30 de minute. Dacă obțineți rezultate neobișnuite de 3 ori consecutiv sau mesaje de eroare, contactați medicul dvs.
E-5	Presiune prea mare a manșetei	Tensiune peste 300 mmHg. Contactați medicul dvs.
E-6	Baterii slabe	A se vedea capitoul "Introducere / schimbare baterii"
-	Aparatul repetă în continuu procedeul de umflare	Scoateți bateriile și introduceți baterii noi. Repetați măsurarea.

Dacă nu puteți rezolva o problemă, contactați producătorul.

Nu demontați aparatul.

### Curățare și întreținere

Scoateți bateriile înainte de a curăța aparatul. Curățați aparatul și manșeta cu o lavetă moale, umezită cu apă și săpun. În niciun caz nu folosiți substanțe de curățare acide, alcool, naftalină, diluanți sau benzină etc. Nu introduceți aparatul și nici componentele sale în apă. Aveți grijă să nu pătrundă umiditatea în aparat. Utilizați aparatul abia după ce este complet uscat. Umflați manșeta doar atunci, când este aplicată în jurul încheieturii mâinii.

Nu expuneți aparatul radiațiilor solare directe, protejați-l de murdărie și umiditate. Nu expuneți aparatul căldurii sau frigului extrem. Atunci când nu folosiți aparatul, păstrați-l în ambalajul original. Păstrați aparatul la un loc curat și uscat.

### Înlăturare

 Aparatul nu are voie să fie înlăturat împreună cu gunoiul menajer. Fiecare consumator este obligat, să predea aparatele electrice sau electronice, indiferent dacă conțin sau nu substanțe toxice, la un punct de colectare din localitate, astfel încât să fie înlăturate în mod ecologic. Scoateți bateriile înainte de a înlătura aparatul. Bateriile folosite nu sunt gunoieri menajer, puneți-le la deșeurile speciale sau predăți-le la un punct de colectare de baterii din magazinele specializate! Pentru înlăturare adresați-vă autorităților locale sau magazinului.

### Directive și norme

Aparatul de măsurat tensiunea arterială corespunde cerințelor normei UE pentru aparate neinvazive de măsurat tensiunea arterială. Este certificat conform directivei CE și prevăzut cu marcarea CE (marcare de conformitate) „CE 0297”. Aparatul de măsurat tensiunea arterială corespunde prevederilor europene EN 1060-1 și EN 1060-3. Sunt îndeplinite cerințele directivei UE "93/42/CEE ale Consiliului din 14 iunie 1993 privind produsele medicale".

**Compatibilitate electromagnetica:** aparatul corespunde cerințelor normei EN 60601-1-2 referitoare la compatibilitatea electromagnetica. Detalii privind aceste date de măsurare sunt anexate separat.

### Specificații tehnice

Nume și model	:	MEDISANA Aparat de măsurat tensiunea arterială <b>BW 310</b>
Sistem de afișaj	:	afișaj digital
Locuri de memorie	:	2 x 60 pentru date de măsurare
Metodă de măsurare	:	oscilometric
Alimentare cu tensiune	:	3 V = , 2 x 1,5 V baterie AAA LR03

Domeniu de măsurare tensiune arterială : 30 - 250 mmHg  
Domeniu de măsurare puls : 40 - 180 bătăi/min.  
Abatere maximă măsurarea tensiunii utilizare : ± 3 mmHg

Abatere maximă de măsurarea valorilor pulsului : ± 5 % din valoare  
Generare presiune : automat prin pompă  
Evacuare aer : automat  
Oprire automată : după aproximativ 2 minute  
Condiții de funcționare : +5 °C până la +40 °C, 15 până la 93 % umiditate relativă max. a aerului; Presiune aerului 700 hPa până la 1060 hPa

Condiții de depozitare : -25 °C până la +70 °C, până la 93 % umiditate relativă max. a aerului; Presiune aerului 700 hPa până la 1060 hPa

Dimensiuni (aparat) : aproximativ 72 x 75 x 30 mm (L x L x I)  
Manșeta : 13,5 - 21,5 cm pentru adulți  
Greutate : aproximativ 110 gr. fără baterii  
Număr articol : 51070  
Număr EAN : 40 15588 51070 0

**Ne rezervăm dreptul la modificări tehnice sau de design în cadrul îmbunătățirilor produsului.**

Redactarea actuală respectivă a acestor instrucțiuni de utilizare să găsește la [www.medisana.com](http://www.medisana.com)

### Garanție / condiții de reparaere

În caz de garanție adresați-vă magazinului specializat sau direct punctului de service. Dacă trebuie să trimiteți aparatul, menționați defectul și anexați o copie a chitanței.

La aceasta sunt valabile următoarele condiții de garanție:

- Produsele **MEDISANA** au o garanție de 3 ani de la data achiziției. Data achiziției se dovedește în cazul garanției cu chitanța sau factura.
- Def