

EN Retain this information, addresses and phone numbers for future reference. FR Conserver les informations, adresses et numéros de téléphone pour consultation ultérieure. ES Conserve toda la información, las direcciones y los números de teléfono para futuras referencias. DE Alle Informationen, Adressen und Telefonnummern bitte für mögliche Rückfragen aufbewahren. NL Bewaar deze informatie, adressen en telefoonnummers voor toekomstig gebruik. IT Conservare informazioni, indirizzi e numeri di telefono per riferimento futuro. PT Guarde todos os endereços, números de telefone e demais informações para consulta e referência. RU Запишите указанные на упаковке адреса и номера телефонов, чтобы у вас была возможность связаться с нами. Рекомендуется присмотр взрослых. Изготовитель: Спин Мастер Лтд., 225 Кинг Стрит Вест, Торонто, ОН М5В 3М2 Канада )18006228339 PL Zachować niniejsze informacje, adresy i numery telefonów na wypadek, gdyby były potrzebne w przyszłości. c Uložte si tyto informace, adresy a telefonní čísla pro budoucí použití. SK Tieto informácie, adresy a telefónne čísla si uchovajte na ďalšie použitie. HU A tudnivalókat, a címet és a telefonszámot őrizze meg későbbi használatra. RO Păstrați aceste informații, adresele și numerele de telefon pentru consultare ulterioară. EL Διατηρήστε αυτές τις πληροφορίες, τις διευθύνσεις και τους αριθμούς τηλεφώνου για μελλοντική αναφορά. HR Spremite ove informacije, adrese i brojeve telefona za buduće potrebe. B Запazете тази информация, адресите и телефонните номера за бъдеща справка. SL Shranite te informacije, naslove in telefonske številke, ker jih boste morda potrebovali v prihodnosti. TR Bu bilgileri, adresi ve telefon numaralarını daha sonra kullanmak üzere saklayın. 2B 请保留此信息、地址和电话号码, 以供日后参考。

**NORTH AMERICA · AMÉRIQUE DU NORD**  
1-800-622-8339, [customercare@spinmaster.com](mailto:customercare@spinmaster.com)

UK – 0800 206 1191, [serviceuk@spinmaster.com](mailto:serviceuk@spinmaster.com)  
IRELAND – 1800 992 249  
FRANCE – 0800 909 150, [servicefr@spinmaster.com](mailto:servicefr@spinmaster.com)  
AUSTRALIA – 1800 316 982, [customercare@spinmaster.com](mailto:customercare@spinmaster.com)  
DEUTSCHLAND – 00800 0101 0222, [Kundenservice@spinmaster.com](mailto:Kundenservice@spinmaster.com)  
SCHWEIZ – 0800 561 350 · ÖSTERREICH – 0800 297 267  
NEDERLAND – 0800 022 3683, [klantenservice@spinmaster.com](mailto:klantenservice@spinmaster.com)  
BELGIË/BELGIQUE – 0800 77 688 · LUXEMBOURG – 800 2 8044  
ITALIA – 800 788 532, [servizio@spinmaster.com](mailto:servizio@spinmaster.com)  
MÉXICO – 800 9530147, [servicio@spinmaster.com](mailto:servicio@spinmaster.com)  
POLSKA – 800080238, [poland@spinmaster.com](mailto:poland@spinmaster.com)  
ČESKÁ REPUBLIKA – 800550530, [czechrepublic@spinmaster.com](mailto:czechrepublic@spinmaster.com)  
SLOVENSKO – 0800232800, [slovakia@spinmaster.com](mailto:slovakia@spinmaster.com)  
MAGYARORSZÁG – 080 100 052, [hungary@spinmaster.com](mailto:hungary@spinmaster.com)  
ROMÂNIA – 0800400015, [romania@spinmaster.com](mailto:romania@spinmaster.com)  
РОССИЯ – 88003013822, [russia@spinmaster.com](mailto:russia@spinmaster.com)

**WWW.SPINMASTER.COM**



©2022 FELD MOTOR SPORTS, INC. MONSTER JAM™, UNITED STATES HOT ROD ASSOCIATION™, USHRA™, ALIEN INVASION™, BACKWARDS BOB™, BLUE THUNDER™, BULLDOZER™, CAPTAIN'S CURSE™, DRAGON™, EARTH SHAKER™, EL TORO LOCO™, GRAVE DIGGER™, GRAVE DIGGER THE LEGEND™, MAXIMUM DESTRUCTION™, MAX-D™, MEGALODON™, MOHAWK WARRIOR™, MONSTER MUTT™, NORTHERN NIGHTMARE™, PIRATE'S CURSE™, SOLDIER FORTUNE™, SOLDIER FORTUNE BLACK OP™, SON-UVA-DIGGER™, WHIPLASH™ AND ZOMBIE™ ARE TRADEMARKS USED UNDER LICENSE FROM FELD MOTOR SPORTS, INC. ALL RIGHTS RESERVED. THE BAKUGAN AND DRAGONOID LOGOS ARE TRADEMARKS OF SPIN MASTER LTD., USED UNDER LICENSE.

©2022 FELD MOTOR SPORTS, INC. MONSTER JAM™, UNITED STATES HOT ROD ASSOCIATION™, USHRA™, ALIEN INVASION™, BACKWARDS BOB™, BLUE THUNDER™, BULLDOZER™, CAPTAIN'S CURSE™, DRAGON™, EARTH SHAKER™, EL TORO LOCO™, GRAVE DIGGER™, GRAVE DIGGER THE LEGEND™, MAXIMUM DESTRUCTION™, MAX-D™, MEGALODON™, MOHAWK WARRIOR™, MONSTER MUTT™, NORTHERN NIGHTMARE™, PIRATE'S CURSE™, SOLDIER FORTUNE™, SOLDIER FORTUNE BLACK OP™, SON-UVA-DIGGER™, WHIPLASH™ ET ZOMBIE™ SONT DES MARQUES DE COMMERCE UTILISÉES SOUS LICENCE DE FELD MOTOR SPORTS, INC. TOUS DROITS RÉSERVÉS. LES LOGOS BAKUGAN ET DRAGONOID SONT DES MARQUES DE COMMERCE DE SPIN MASTER LTD., UTILISÉES SOUS LICENCE.

Spin Master Ltd., 225 King Street West, Toronto, ON M5V 3M2 Canada  
Spin Master Inc., PMB #10053, 300 International Drive, Suite 100, Williamsville, NY 14221

Spin Master International B.V., Kingsfordweg 151, 1043 GR Amsterdam, NL

Spin Master Australia Pty Ltd, Suite 101, Level 1, 18-24 Chandos Street, St Leonards, NSW 2065; ☎ 1800 316 982

Spin Master Toys UK Ltd. Boston House, Boston Drive, Bourne End, Buckinghamshire, SL8 5YS, UK

Импортер: ООО «Спин Мастер РУС», Россия, Москва 117638 Одесская ул. 2, Бизнес-центр «Лотос», башня С, 10 эт. Тел.: 8 800 301 38 22

Juguete importado por: Spin Master México, S.A. de C.V. Av. Insurgentes Sur No.1070 piso 8,

Colonia Insurgentes San Borja, Alcaldía Benito Juárez, C.P. 03100, Ciudad de México. R.F.C. SMM050627V48

MADE IN VIETNAM / FABRIQUÉ AU VIETNAM / HECHO EN VIETNAM / VIETNAM'DA ÜRETİLMİŞTİR

T58783\_0001\_20141611\_GML\_IS\_R1

T58783\_0002\_20144438\_GML\_IS\_R1

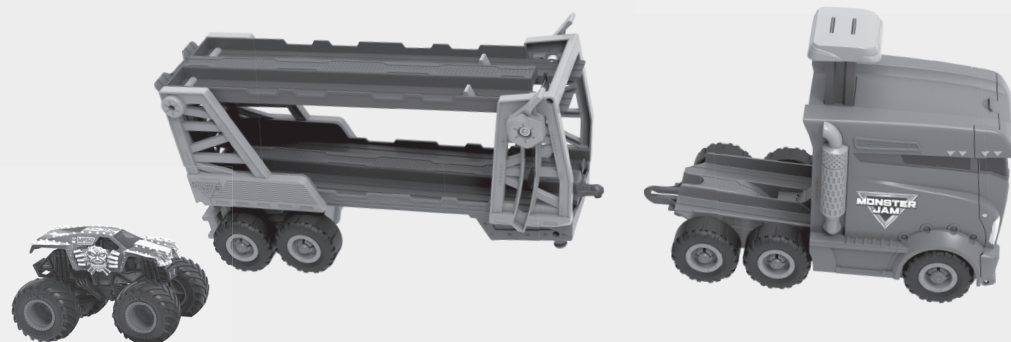
4



EN INSTRUCTIONS FR MODE D'EMPLOI ES INSTRUCCIONES  
DE ANLEITUNG NL GEBRUIKSAANWIJZING  
IT ISTRUZIONI PT INSTRUÇÕES RU ИНСТРУКЦИЯ  
PL INSTRUKCJA CZ POKYNY SK POKYNY HU ÚTMUTATÓ  
RO INSTRUCȚIUNI EL ΟΔΗΓΙΕΣ HR UPUTE BG ИНСТРУКЦИИ  
SL NAVODILA TR TALİMATLAR ZH 说明



EN CONTENTS FR CONTENU ES CONTENIDO DE INHALT NL INHOUD IT CONTENUTO PT CONTEÚDO  
RU В КОМПЛЕКТЕ CZ ZAWARTOŚĆ DE OBSAH SK OBSAH HU TARTALOM RO CONȚINUT  
EL ΠΕΡΙΕΧΟΜΕΝΑ HR SADRŽAJ SR СЪДЪРЖАНИЕ S VSEBINA TR İÇİNDEKİLER ZH 包装清单



**LAUNCH 'N GO  
HAULER**

- ⚠ WARNING: CHOKING HAZARD – Small parts. Not suitable for children under three years.
- ⚠ ATTENTION ! DANGER D'ÉTOUFFEMENT – Contient de petits éléments. Ne convient pas aux enfants de moins de trois ans.
- ⚠ ADVERTENCIA: PELIGRO DE ASFIXIA – Contiene piezas pequeñas. No conviene para niños menores de tres años.
- ⚠ ACHTUNG: ERSTICKUNGSGEFAHR – Kleinteile. Nicht für Kinder unter drei Jahren geeignet.
- ⚠ WAARSCHUWING: VERSTIKKINGSGEVAAR – Kleine onderdelen. Niet geschikt voor kinderen jonger dan drie jaar.
- ⚠ AVVERTENZA: RISCHIO DI SOFFOCAMENTO – Pezzi piccoli. Non adatto a bambini di età inferiore a tre anni.
- ⚠ ATENÇÃO: PERIGO DE ASFIXIA – Peças pequenas. Contra-indicado para crianças com menos de 3 anos.
- ⚠ ПРЕДУПРЕЖДЕНИЕ: ОПАСНОСТЬ УДУШЬЯ – Мелкие детали. Не подходит для детей в возрасте до 3 лет.
- ⚠ OSTRZEŻENIE: NIEBEZPIECZEŃSTWO ZADŁAWIENIA – Drobnie elementy. Nie nadaje się dla dzieci w wieku poniżej 3 lat.
- ⚠ UPOZORNĚNÍ: NEBEZPEČÍ UDUŠENÍ – Obsahuje malé části. Nevhodné pro děti do tří let.
- ⚠ UPOZORNENIE: NEBEZPEČENSTVO UDUŠENIA – Obsahuje malé predmety. Nevhodné pre deti do troch rokov.
- ⚠ FIGYELMEZTETÉS: FULLADÁSVEZÉLY – Apró alkatrészek. Csak három évnél idősebb gyermekek számára alkalmas.
- ⚠ AVERTISMENT: PERICOL DE ASFIXIERE – Piese mici. Contraindicat copilor mai mici de trei ani.
- ⚠ ΠΡΟΕΙΔΟΠΟΙΗΣΗ: ΚΙΝΔΥΝΟΣ ΠΝΙΓΜΟΥ – Μικρά μέρη. Δεν είναι κατάλληλο για παιδιά κάτω των τριών ετών.
- ⚠ UPOZORENJE: OPASNOST OD GUŠENJA – Mali dijelovi. Igračka nije prikladna za djecu mlađu od tri godine.
- ⚠ ВНИМАНИЕ: ОПАСНОСТЬ ОТ ЗАДВЯЖЕ – Малки части. Непоходящо за деца под тригодишна възраст.
- ⚠ OPOZORILO: NEVARNOST ZADUŠITVE – Majhni deli. Ni primerno za otroke, mlajše od treh let.
- ⚠ UYARI: BOĞULMA TEHLİKESİ – Küçük parçalar. Üç yaşından küçük çocuklar için uygun değildir.

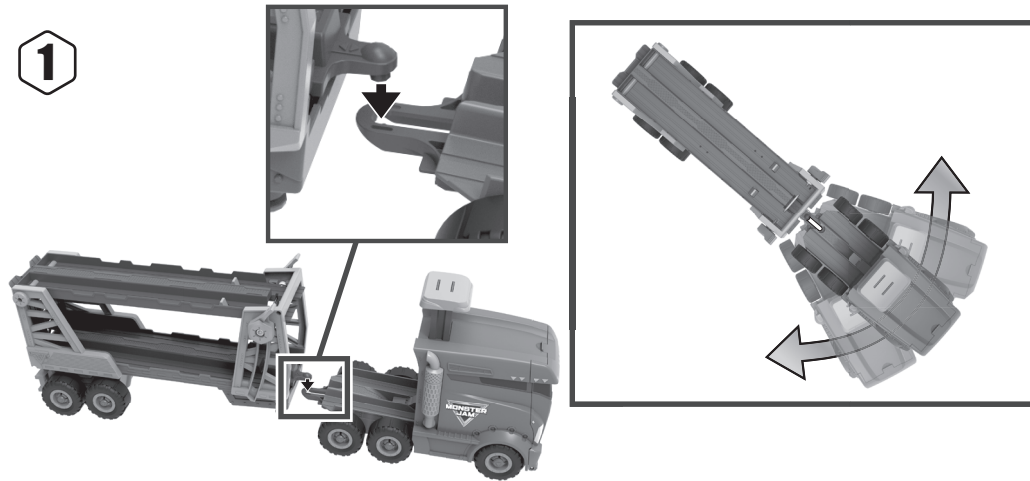


**TRUE METAL**

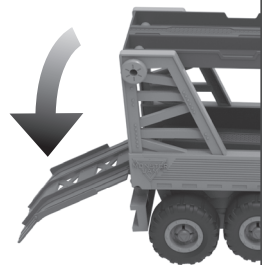


⚠ 警告: 内含小零件, 有窒息危险。  
不适合三岁以下儿童。

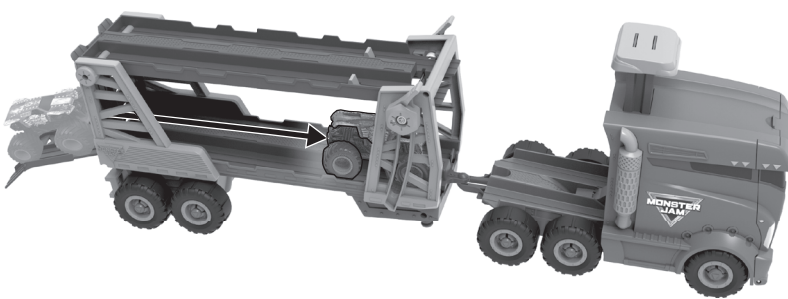
1



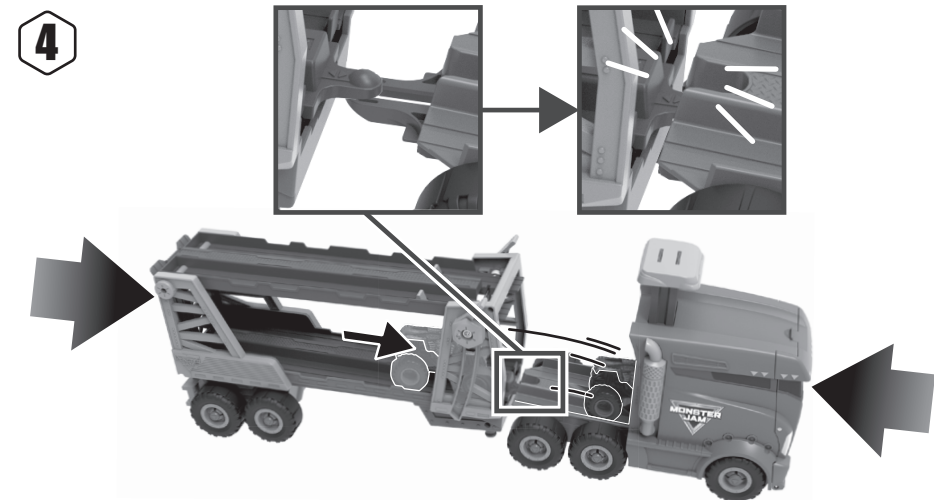
2



3



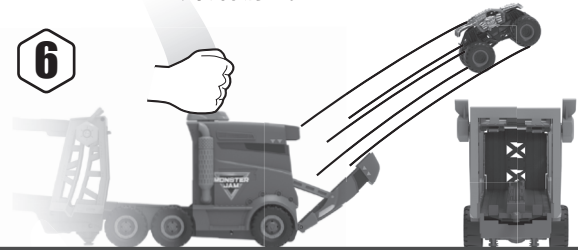
4



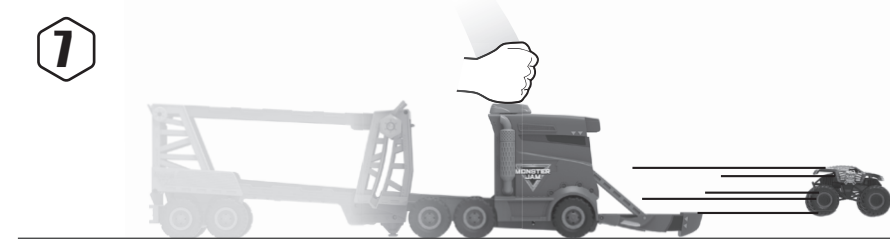
5



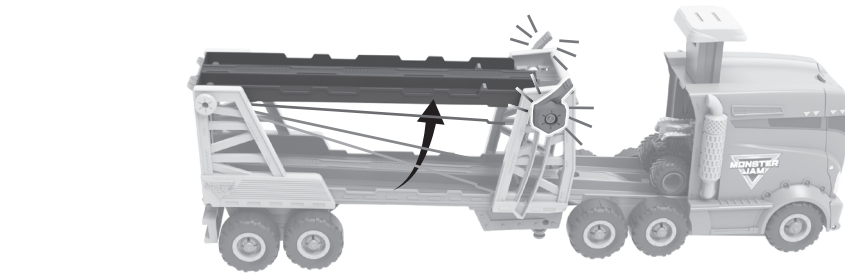
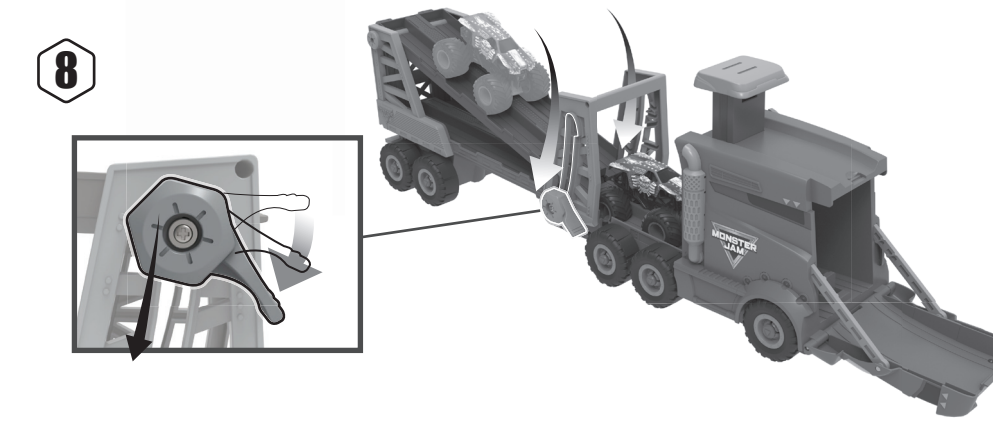
6



7



8



EN ADDITIONAL VEHICLES SOLD SEPARATELY, SUBJECT TO AVAILABILITY. FR VÉHICULES SUPPLÉMENTAIRES VENDUS SÉPARÉMENT, SOUS RÉSERVE DE DISPONIBILITÉ. ES LOS VEHÍCULOS ADICIONALES SE VENDEN POR SEPARADO. SUJETOS A DISPONIBILIDAD.  
 DE WEITERE FAHRZEUGE EINZELN ERHÄLTlich, SOFERN VERFÜGBAR. NL EXTRA VOERTUIGEN ZUN APART VERKRUUGBAAR, AFHANKELIJK VAN VERKRUUGBAARHEID. IT VEICOLI AGGIUNTIVI IN VENDITA SEPARATAMENTE, SECONDO DISPONIBILITÀ. PT VEÍCULOS ADICIONAIS VENDIDOS SEPARADAMENTE, CONSULTE A DISPONIBILIDADE. RU ДОПОЛНИТЕЛЬНЫЕ МАШИНЫ ПРОДАЮТСЯ ОТДЕЛЬНО ПРИ НАЛИЧИИ. PL DODATKOWE POJAZDY SPRZEDAWANE ODDZIELNIE I ZALEŻNE OD DOSTĘPNOŚCI. CZ DALŠÍ VOZÍTKA SE PRODÁVÁJ SAMOSTATNĚ, V ZÁVISLOSTI NA DOSTUPNOSTI. SK DALŠIE VOZIDLÁ SA PREDÁVAJÚ SAMOSTATNE, PODI A DOSTUPNOSTI. HU TOVÁBBI JÁRMŰVEK KÜLÖN KAPHATÓK A KÉSZLET EREJÉIG. RO VEICULELE SUPPLEMENTARE SE VÂND SEPARAT, ÎN FUNCȚIE DE DISPONIBILITATE. EL TA EΠΙΠΛΕΟΝ ΟΧΗΜΑΤΑ ΠΟΛΟΥΝΤΑΙ ΣΕΚΡΙΣΤΑ, ΑΝΑΛΟΓΑ ΜΕ ΤΗ ΔΙΑΘΕΣΙΜΟΤΗΤΑ. HR DODATNA SE VOZILA PRODAJU ZASEBNO, PODLOŽNO DOSTUPNOSTI. BG ДОПЪЛНИТЕЛНИ ПРЕВОЗНИ СРЕДСТВА СЕ ПРОДАВАТ ОТДЕЛНО СПОРЕД НАЛИЧНОСТТА. SI DODATNA VOZILA SO NA PRODAJ LOČENO, ČE SO NA ZALOGI. TR EK ARACLAR, MEVCUDIYETE GÖRE AYRI OLARAK SATILIR. ZH 其他卡车单独销售，视供应情况而定。