

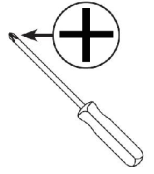
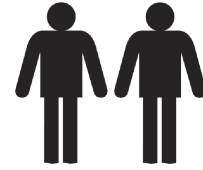
Notice de montage  
Assembling instructions  
Montageanleitung



2h

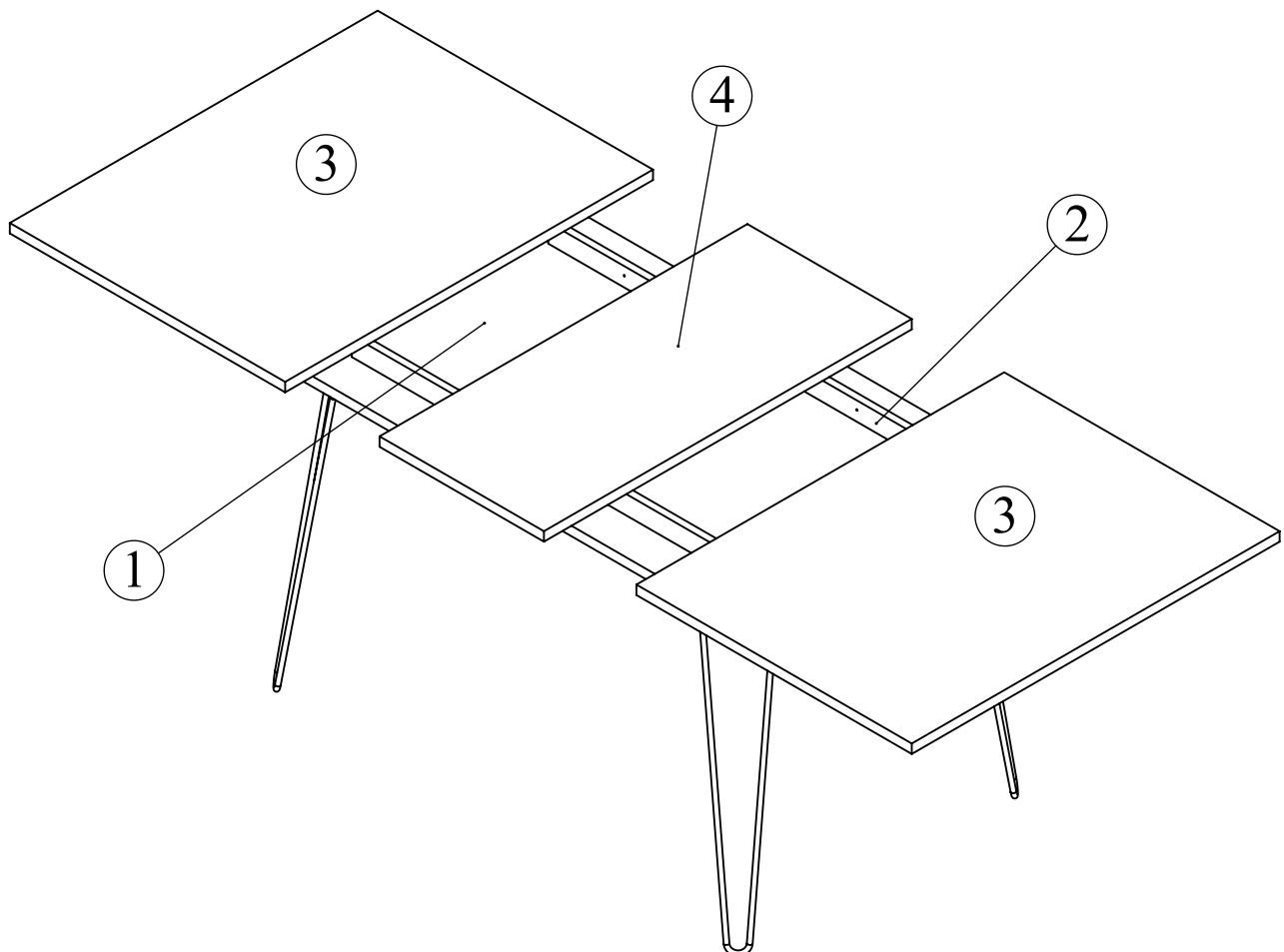
Symbiosis  
easy living interiors





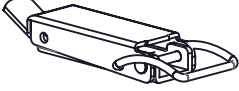


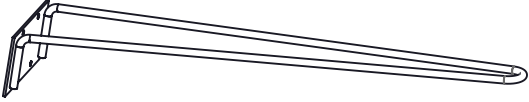

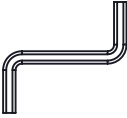
## 2390 IA (Prod Ref.) Table à rallonge AERO 1740 x 895 x 769

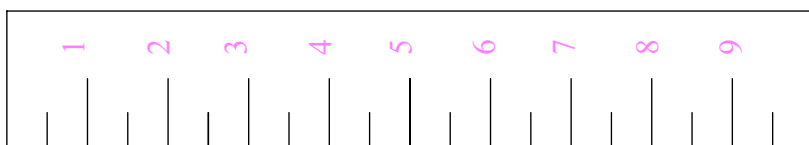


N° Pièce/Part/Teile

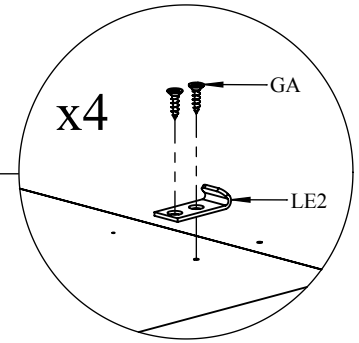
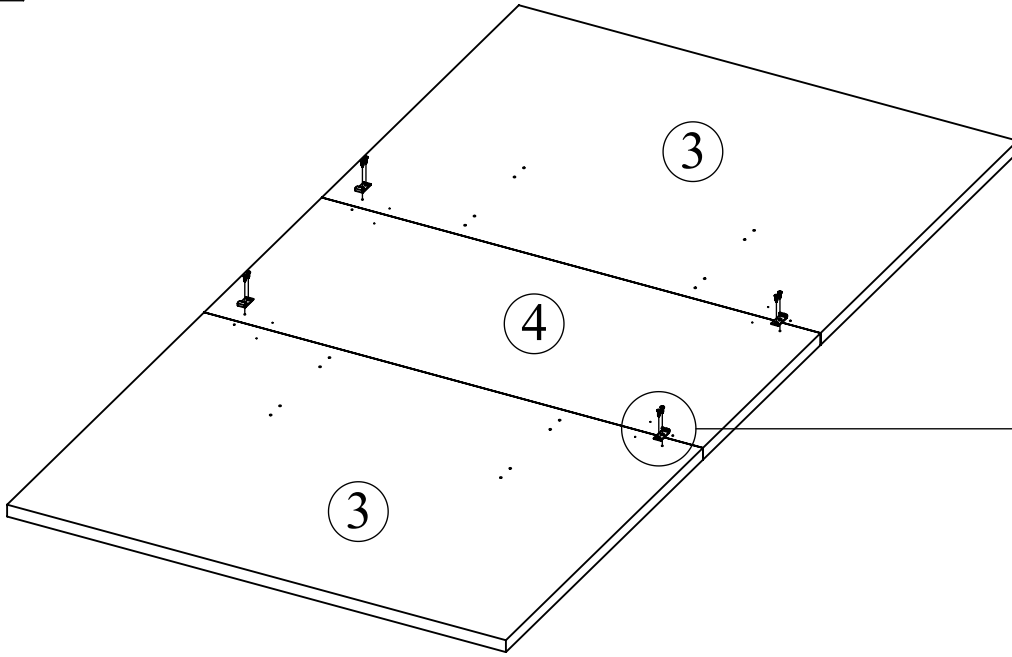
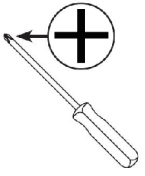
N° Pièce	QTE	Dimensions
1	1	1116 x 671 x 22
2	2	936 x 45 x 16
3	2	895 x 670 x 22
4	1	895 x 400 x 22





Code	QTE	Image
CA	10	 6.3x50
GA	16	 3x12
OP	2	
FJ	28	 3x13.5
LE1	4	
LE2	4	
FK	16	 6.3x19
RS	4	
EDC	4	
Clef	1	

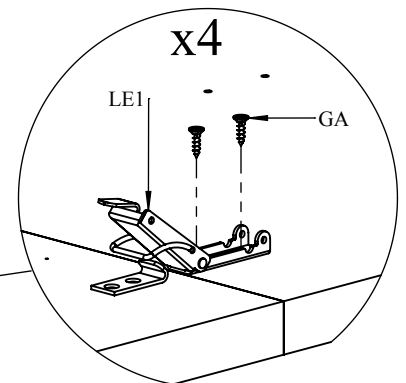
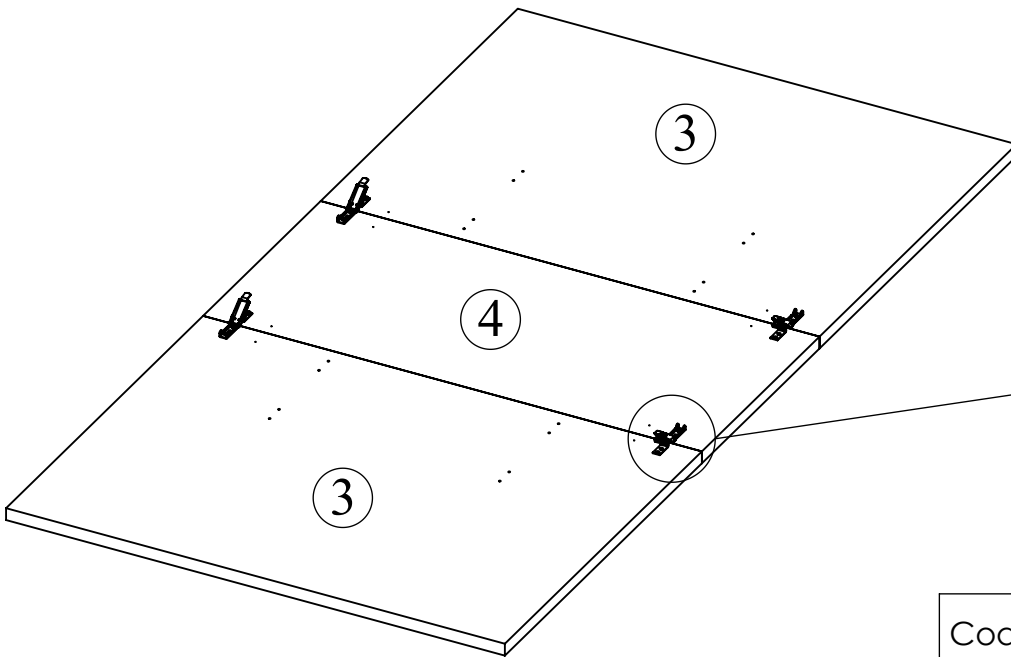
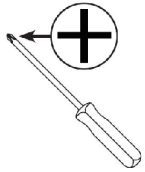




1



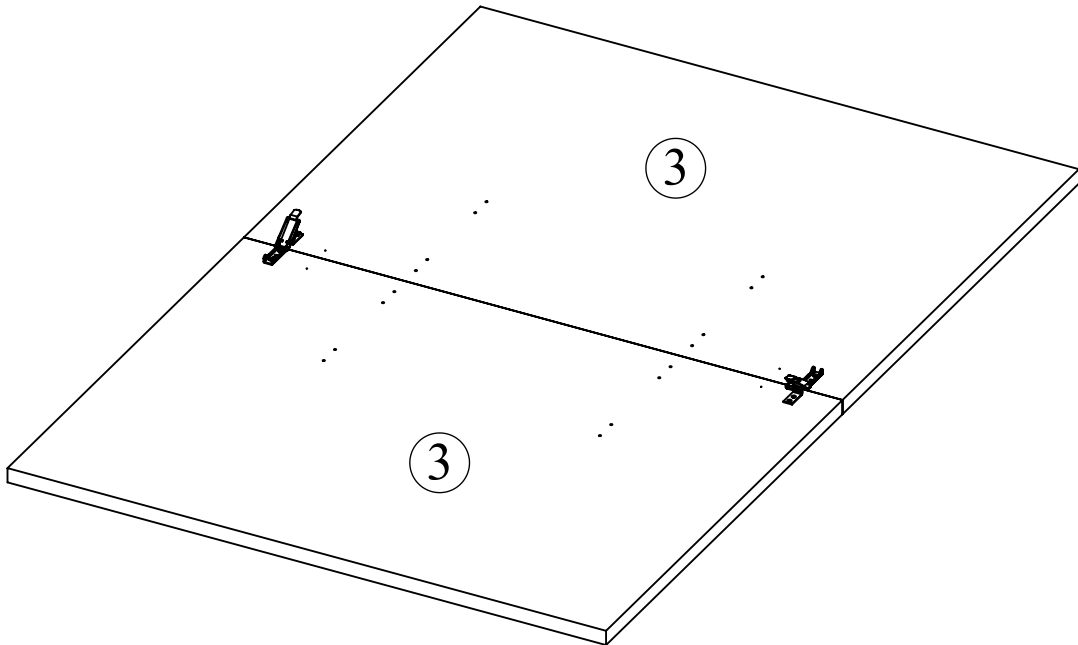
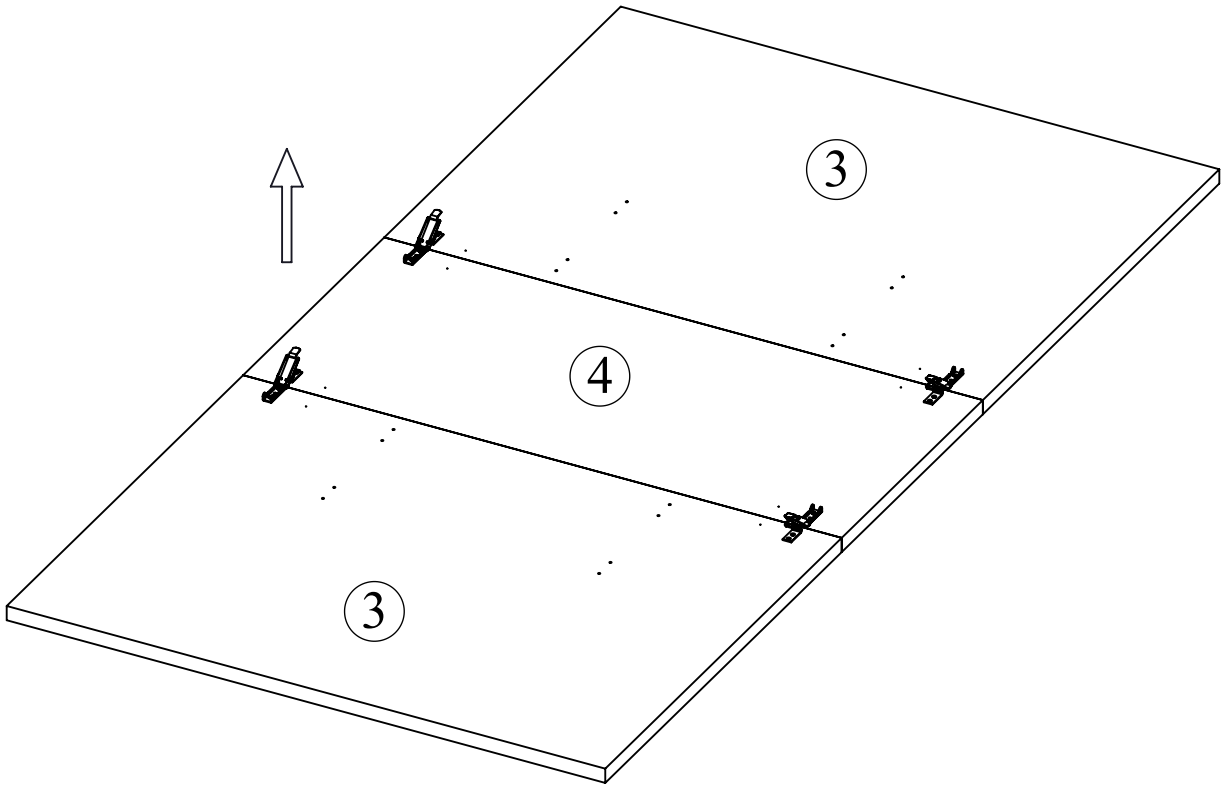
Code	QTE	Image
GA	8	 3x12
LE2	4	

2

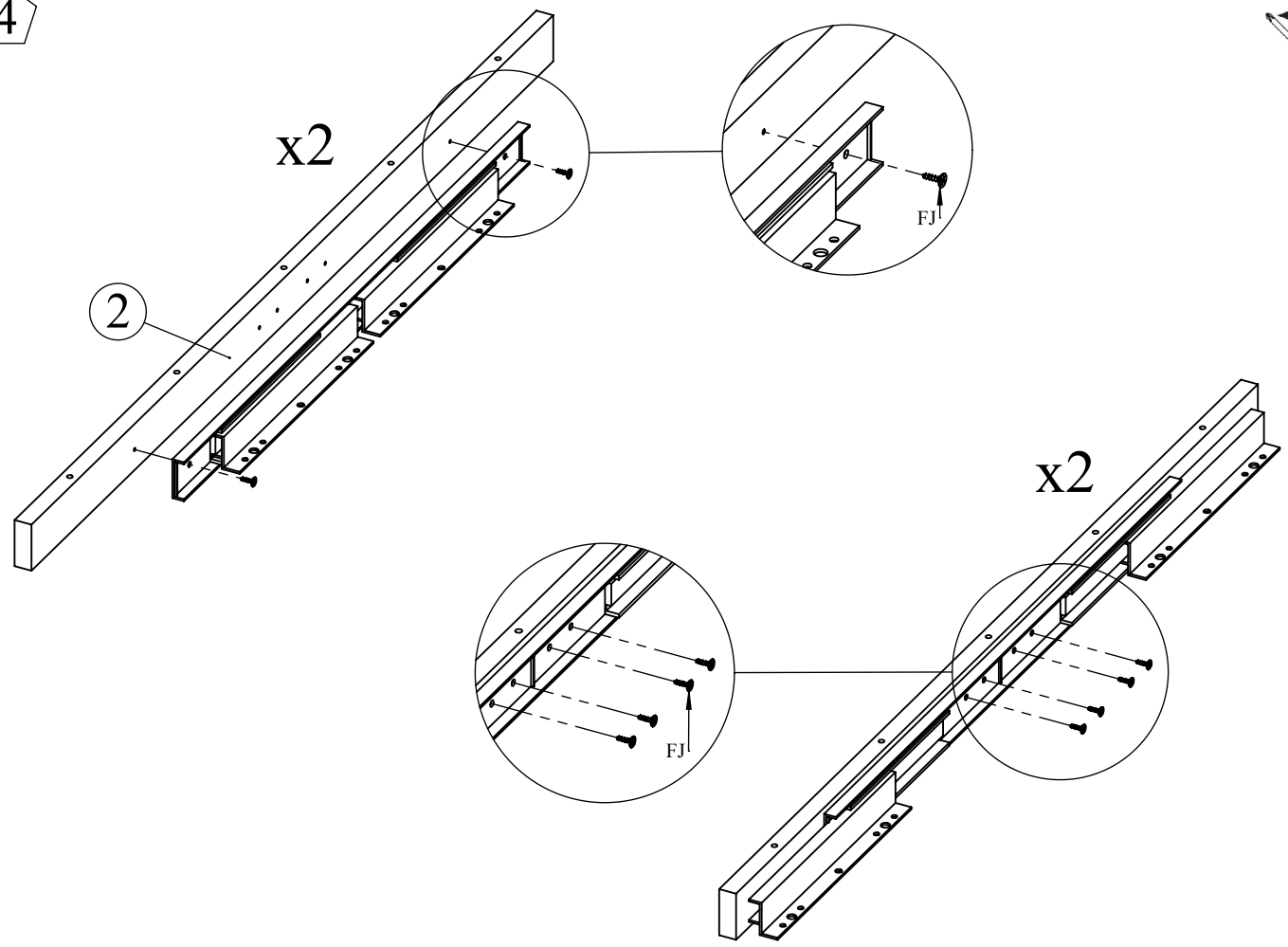
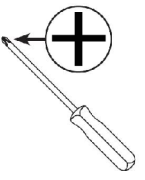


Code	QTE	Image
GA	8	 3x12
LE1	4	

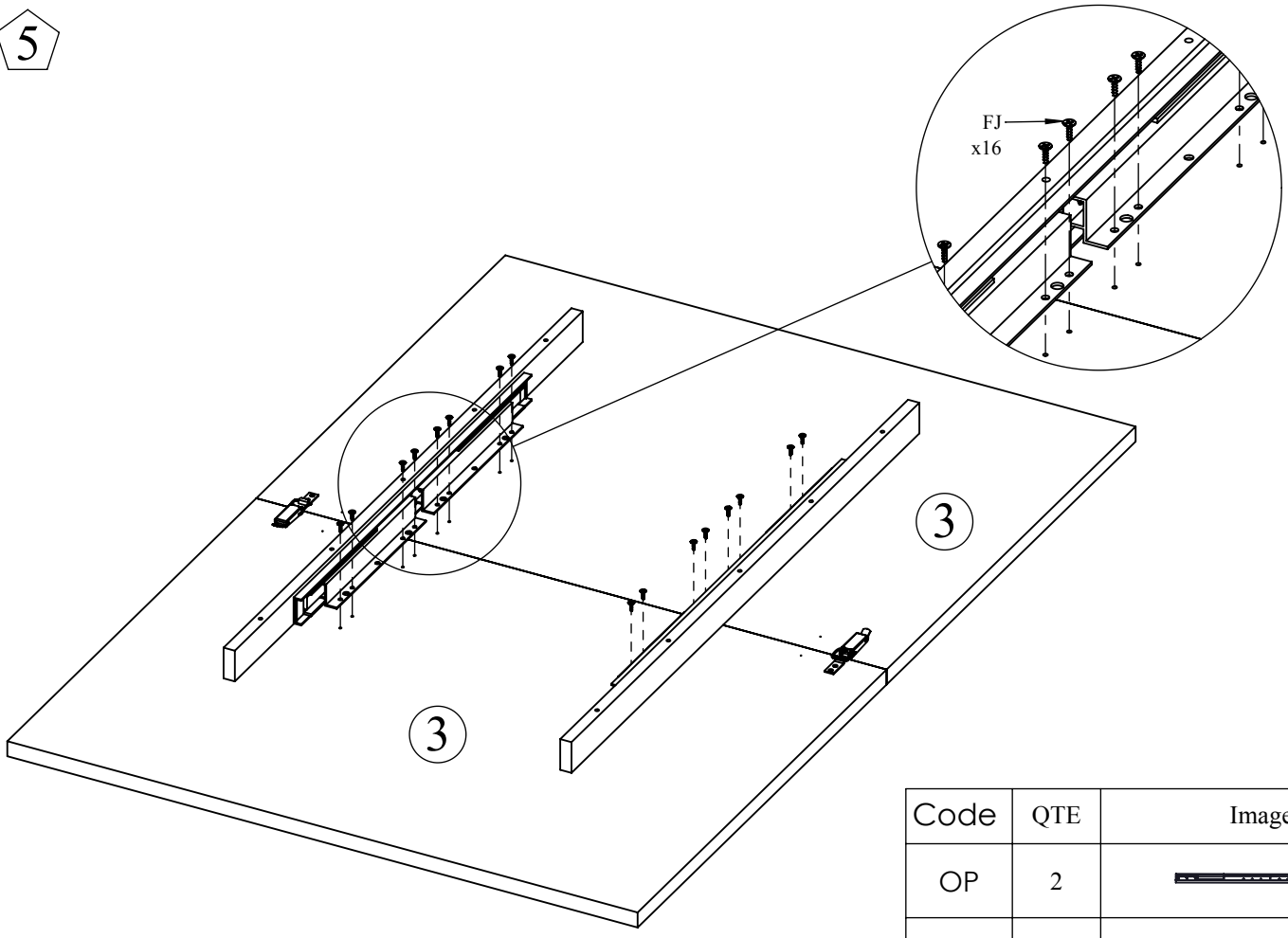
3



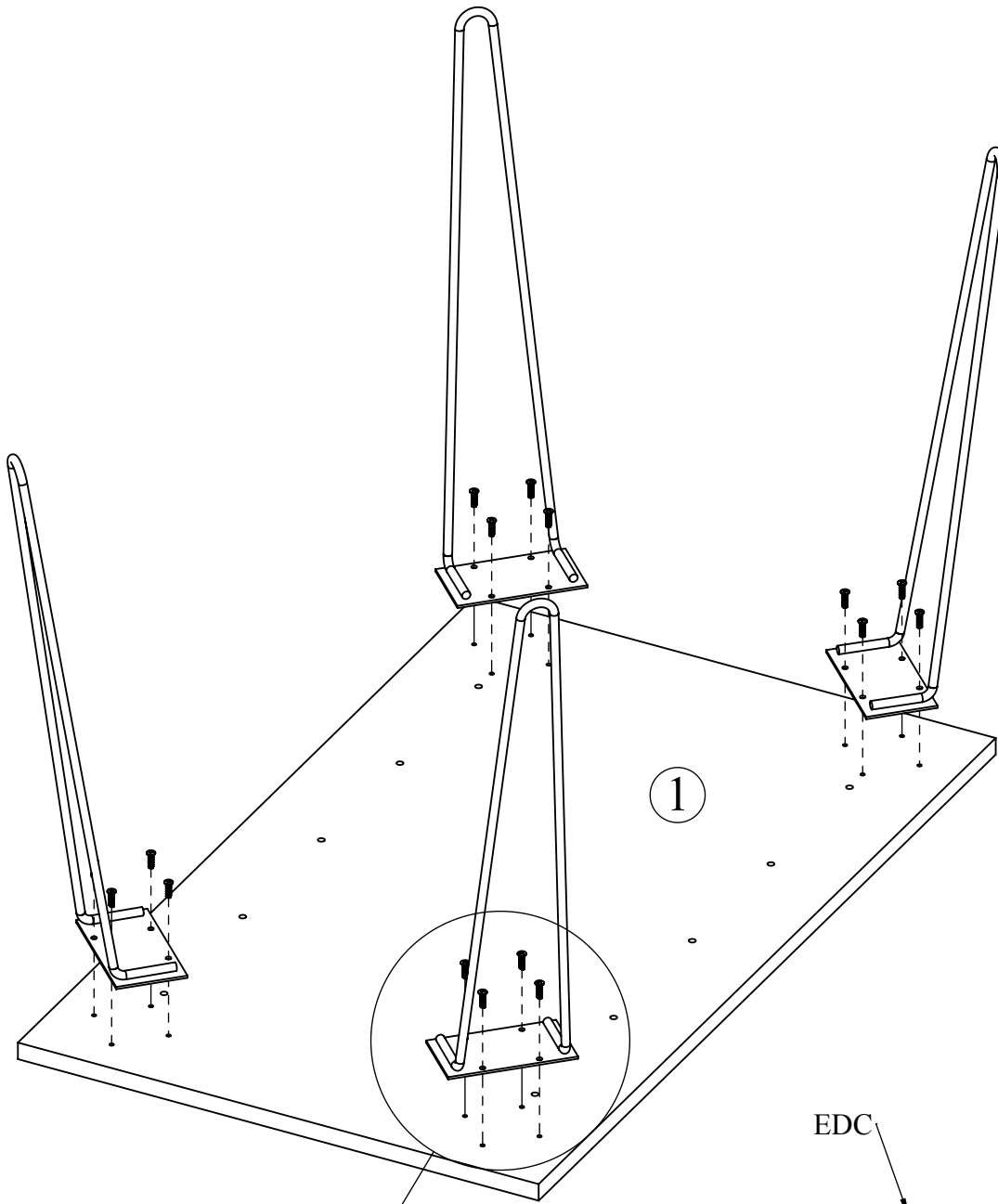
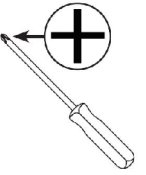
4



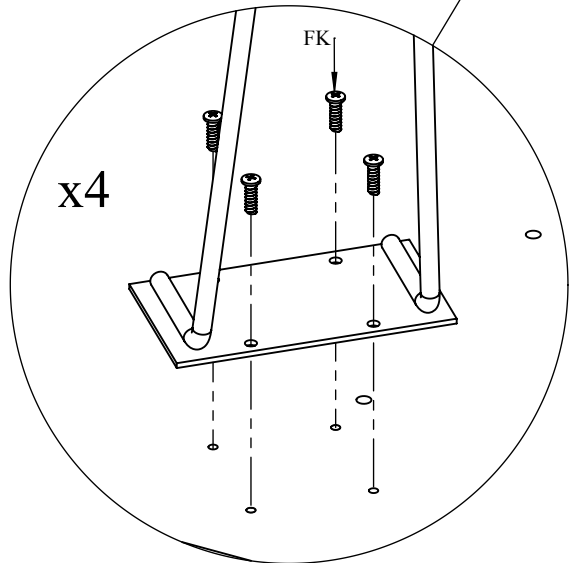
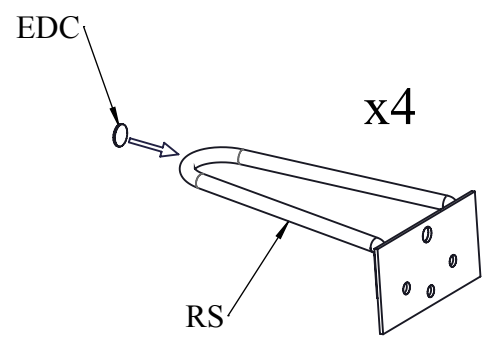
5



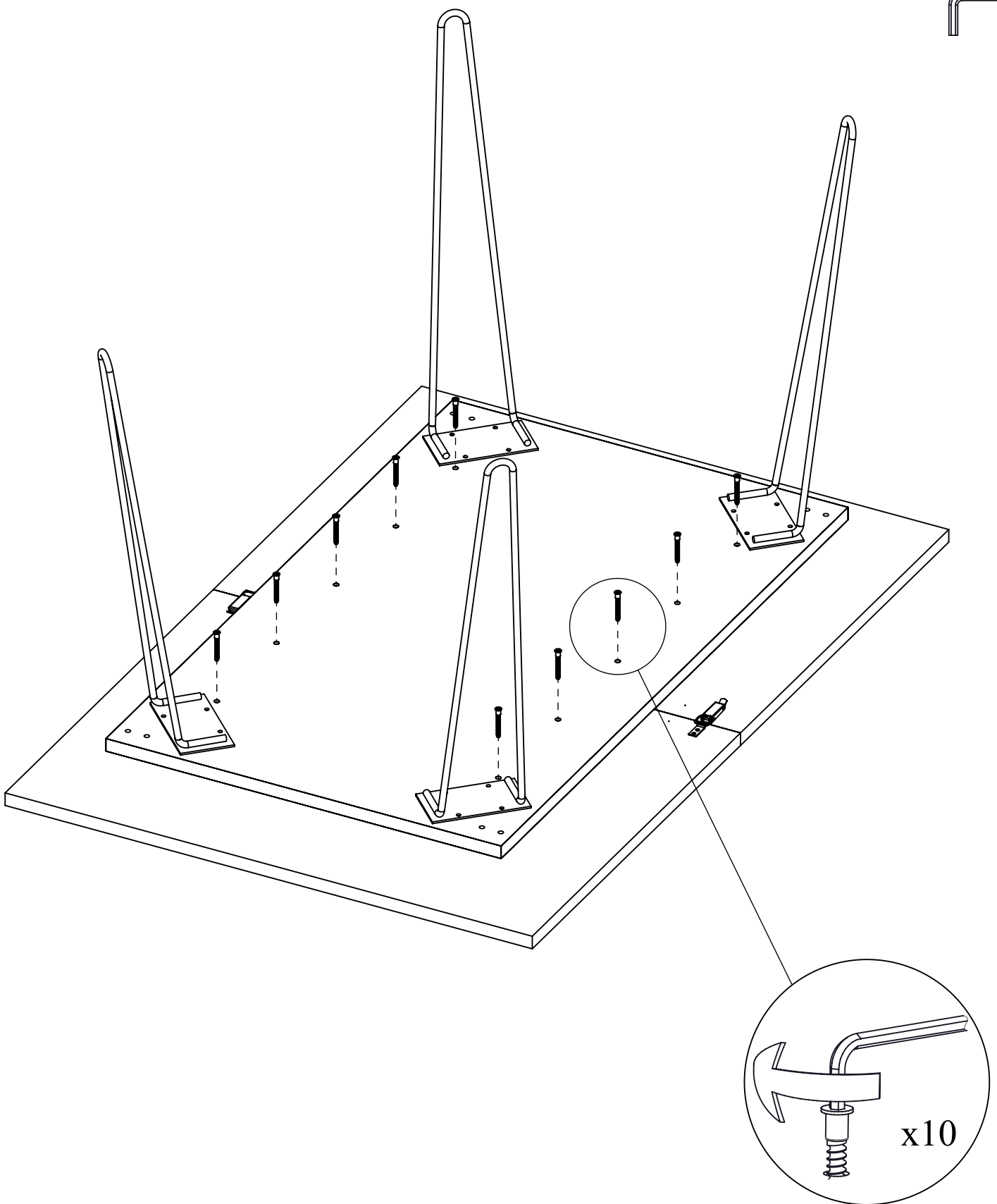
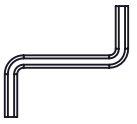
Code	QTE	Image
OP	2	
FJ	28	3x13.5




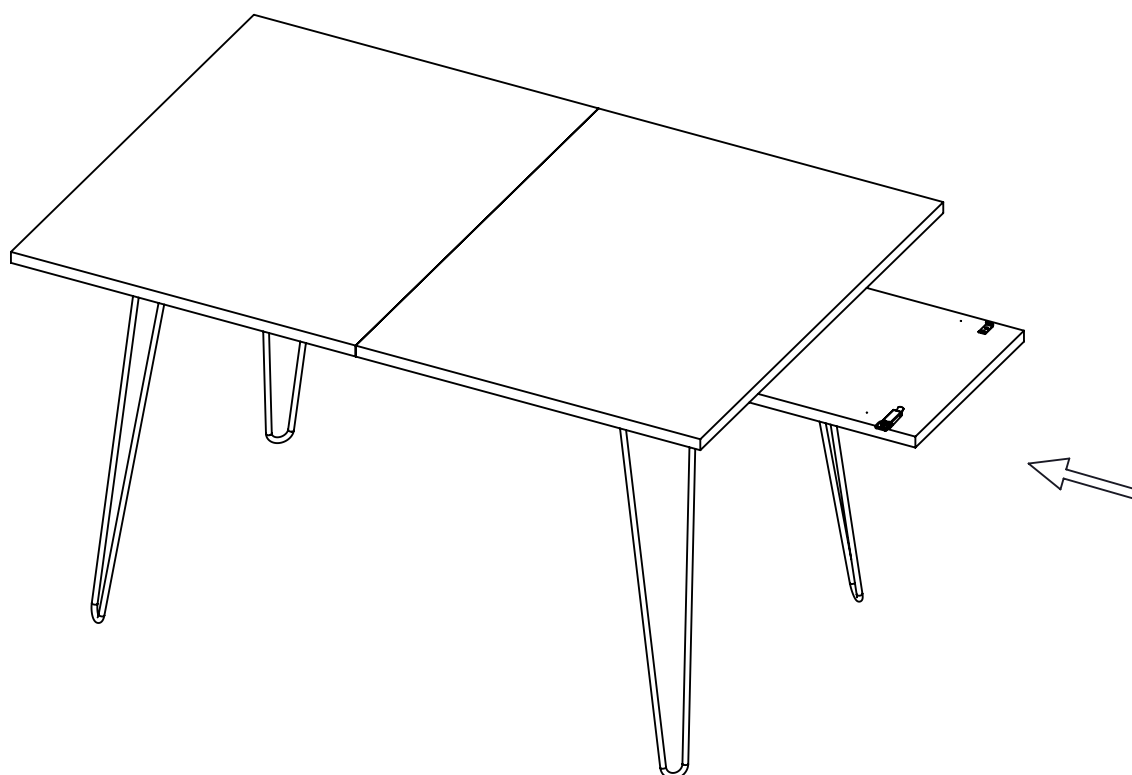
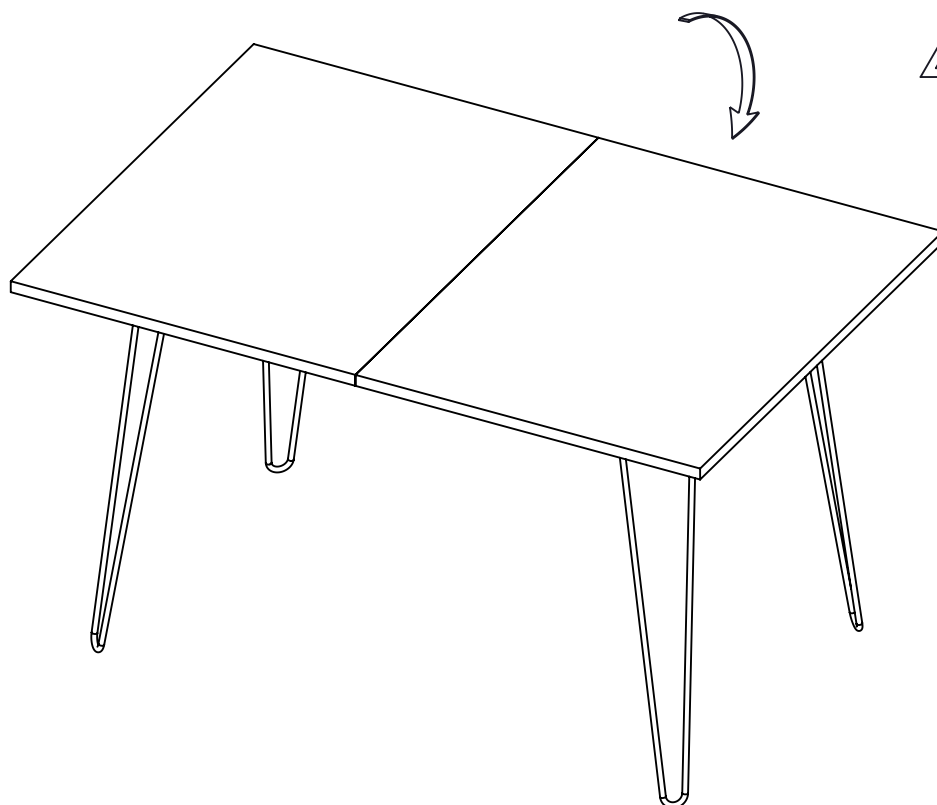
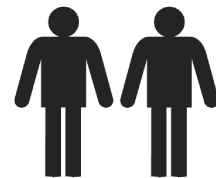
1



Code	QTE	Image
RS	4	
FK	16	6.3x19 mm
EDC	4	



Code	QTE	Image
CA	10	



#### INSTRUCTIONS D'ENTRETIEN

Laver les surfaces à l'aide d'un chiffon doux, préalablement trempé dans une solution savonneuse (max. 1%)  
**ATTENTION!** Ne pas utiliser de produit contenant de l'alcool ou de l'abrasif.  
 Essuyer à l'aide d'un chiffon doux.

#### CARE AND CLEANING INSTRUCTIONS

Wash the surfaces with a soft cloth damped in a mild soap solution (max 1%).  
**NOTE!** Do not use cleaners containing alcohol or abrasives.  
 Wipe the surface dry with a soft cloth.

#### PFLEGEHINWEIS

Zur Reinigung und Pflege verwenden sie, ein feuchter Lappen mit Seifenlauge (max 1%) zum Abwischen  
**WICHTIG!** Keine alkoholhaltigen Mittel oder Schleifmittel verwenden.  
 Die Oberfläche mit einem weichen Tuch abtrocknen.