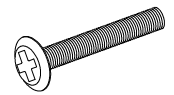
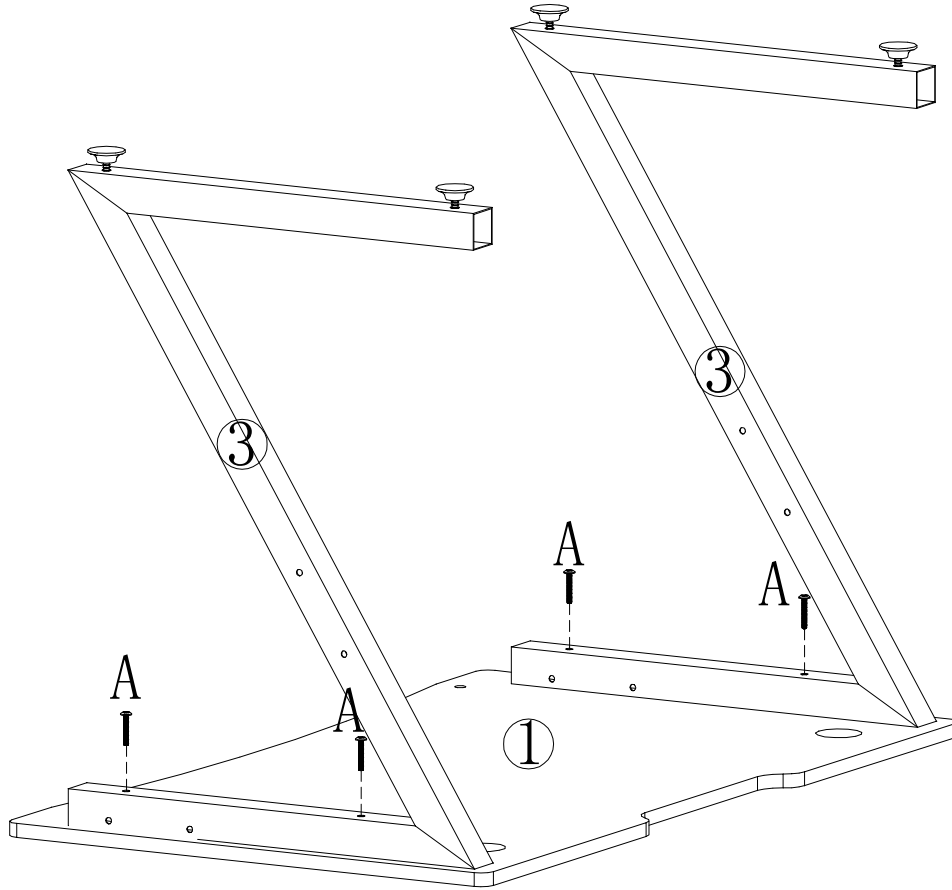
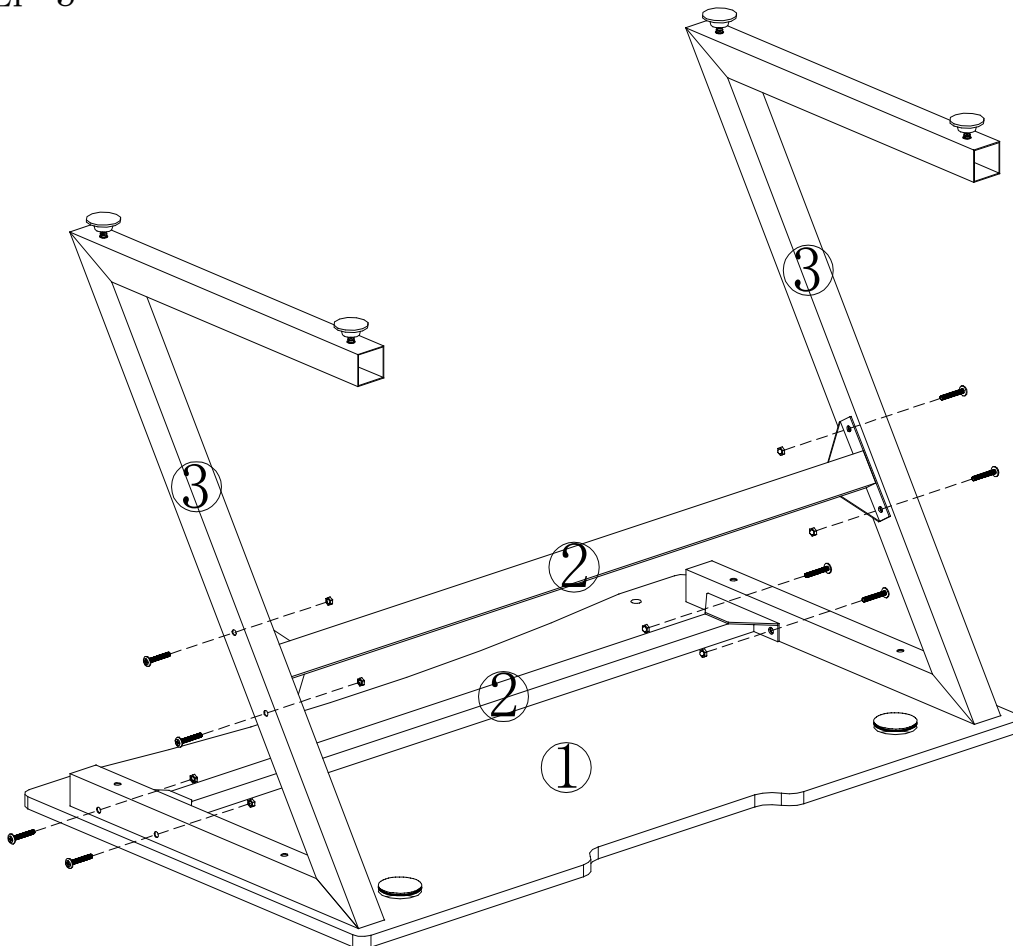


STEP 2

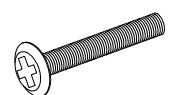


A*4 PCS

STEP 3

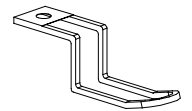
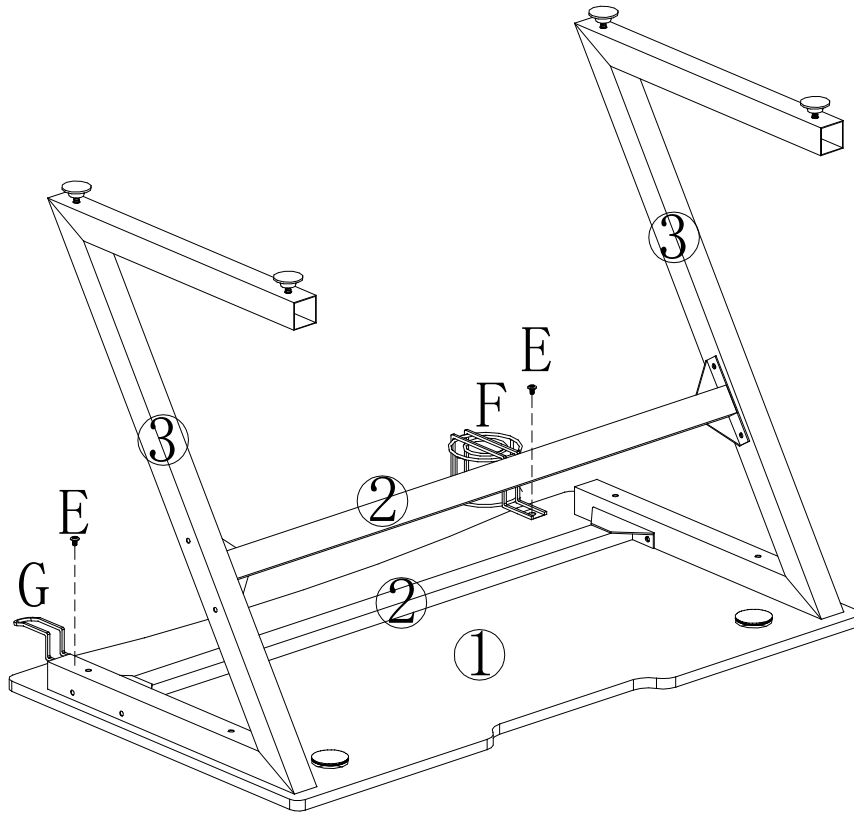


B*8 PCS

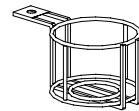


A*8 PCS

STEP 4



G*1 PC

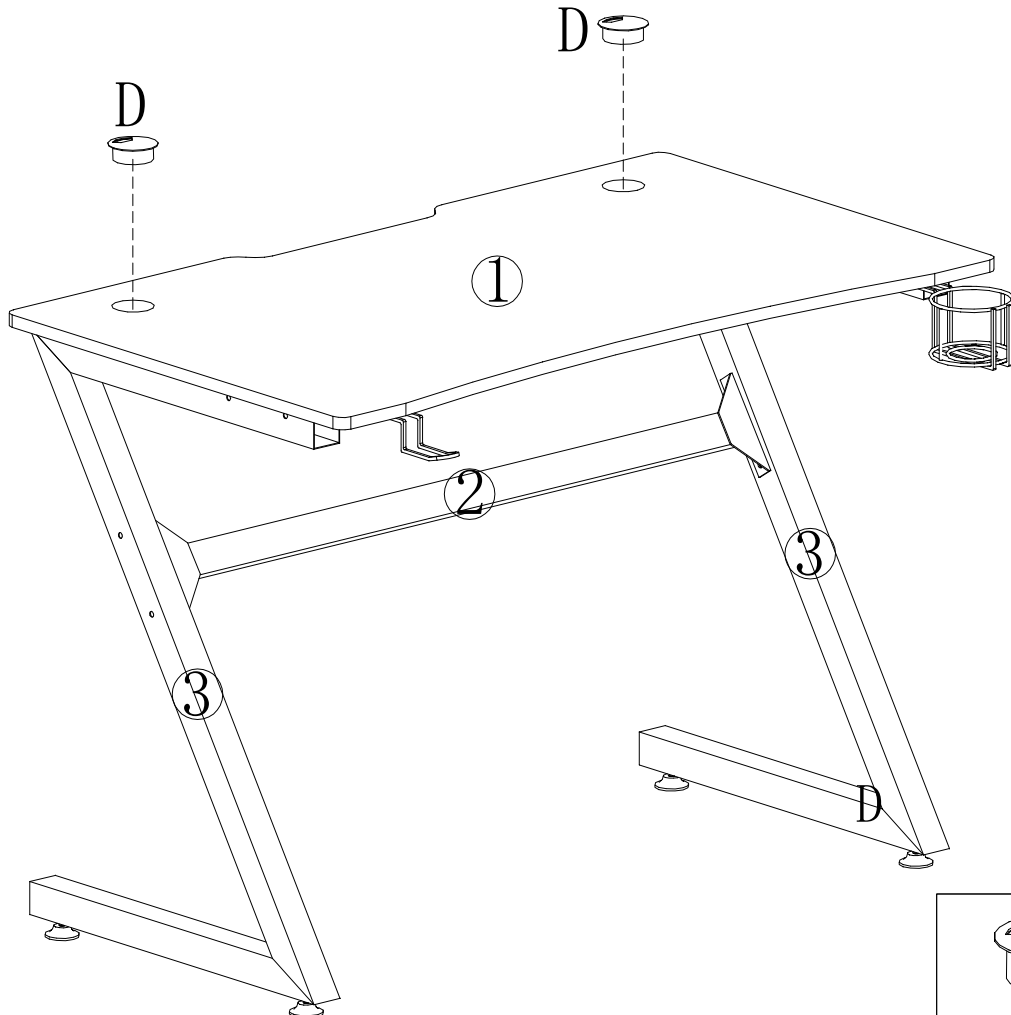


F*1 PC



E*2 PCS

STEP 5



D*2 PCS