

ASSEMBLY INSTRUCTIONS SHEET

Model No. RJR0063

Before Installation:

1. Due to the weight of the product, this product needs to be assembled by at least 2 people.
2. Please open the package carefully and check that there are no missing parts according to the parts list below before installing. If any part is missing or damaged, do not attempt to assemble the product. Contact customer service for replacing parts.
3. To prevent the deformation of the grill and cooking, please do not transport the grill by rolling it.
4. Please note that the corten steel rust colour can leave stains on clothing and hands, so please wear gloves and an apron when moving or using the product.
5. Please keep children, elderly people and pets away during installation and cooking.
6. The plancha needs to be placed in a flat, secure position before installation.
7. All components need to be fully tightened after assembly.
8. The wheels with brakes need to be assembled on one side of the base at all times. Keep these two wheels in a stop position when the product is not moving.
9. Do not place the product near buildings, walls, outdoor furniture, inflatable pools or other flammable items. Or nearby items could catch fire from heat or flames. Position on a non-flammable surface, clear of hanging objects.
10. DO NOT use if you suffer from heart and lung conditions because smoke inhalation may exacerbate existing conditions.
11. DO NOT move the product when it is burning.
12. DO NOT sit too close to the burning product.
13. DO NOT overfill the fire pit during use.
14. DO NOT use accelerators, petrol, lighter fuel, alcohol or similar substances to light the fire.
15. DO NOT use in inclement weather.
16. Keep flammable liquid well away from the product as some flammable liquids can catch fire from the emitting heat.
17. Keep the cooking area clear of any combustible materials. Dry leaves, paper, dry grass or pine needles can catch fire easily from the embers that come out of the product.
18. Once lit, approach the product with caution to avoid burns by fire and hot temperature from the fire pit and plancha.
19. This product is for outdoor use only.
20. Fire pit and plancha can remain hot and smoulder for a few hours after extinguishing the visible fire. Touching smouldering fire pit and plancha will cause injuries and burns.
21. Using the wrong materials inside a fire pit can be dangerous. Make sure fuel are only charcoal or wood.
22. Never leave the product unattended.
23. Never extinguish the fire by using water.
24. It is best to keep products out of the rain, especially plancha and central grill. After the fire is completely extinguished, clean it out and store it away so it does not get wet from outdoor conditions.
25. If there is a rust color skin off, it is not a product quality problem. This is a normal phenomenon. The peeling is only a layer of mask, underneath is the real stable growth of rust color.

First Time Use:

1. It is very important to apply vegetable oil on plancha regularly. Use a soft cloth to apply the vegetable oil to the entire surface of the baking tray in a circular motion. As the plancha is made of steel, it may show signs of corrosion and rust over time. Therefore, in addition to clean the surface at the end of each use, it is also necessary to coat it with vegetable oil. When the plancha is used infrequently, for example in winter, we recommend applying vegetable

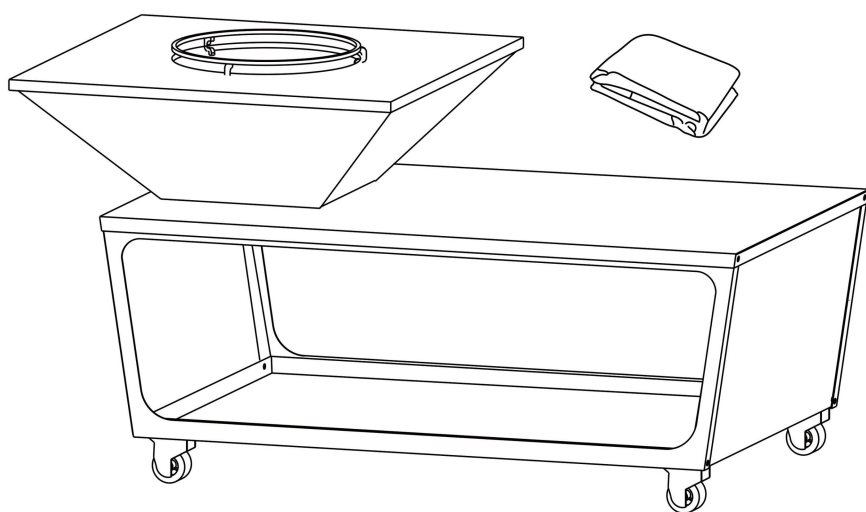
oil every fortnight for protection against corrosion damage. The application of oil creates a protector between the air and the steel. If the steel plate comes into contact with air, the plate will rust. Rust can eventually be removed by making shavings now. royal living is not responsible for poor maintenance of plancha, especially the consequences of not following maintenance rules. Any corrosion must be handled and removed by the customer.

2. Before the first grilling, plancha needs to be decreased from the factory oil coating. First, you need to heat plancha. Then drizzle with vegetable oil and allow the it to mix well with the factory oil. Finally, you can wipe off the factory oil with a cloth, clean the grill pan, add fresh vegetable oil and start grilling. Please be careful not to get burned during the cleaning process.

Assembly Instruction:

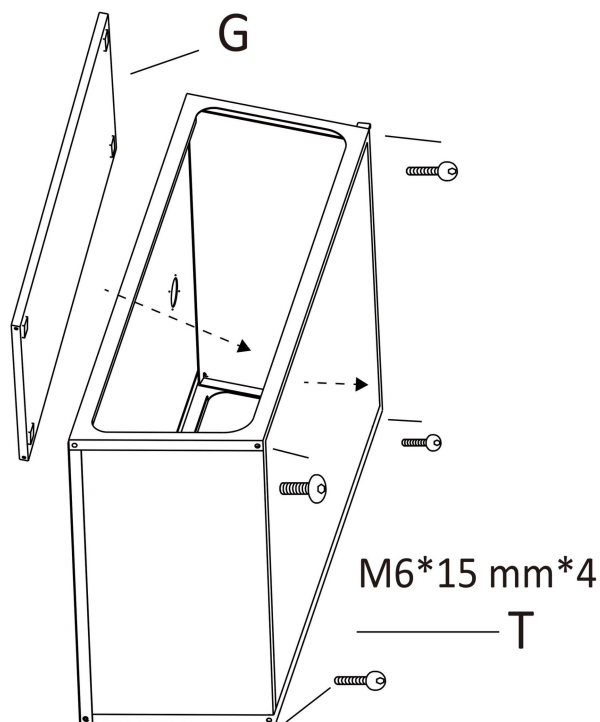
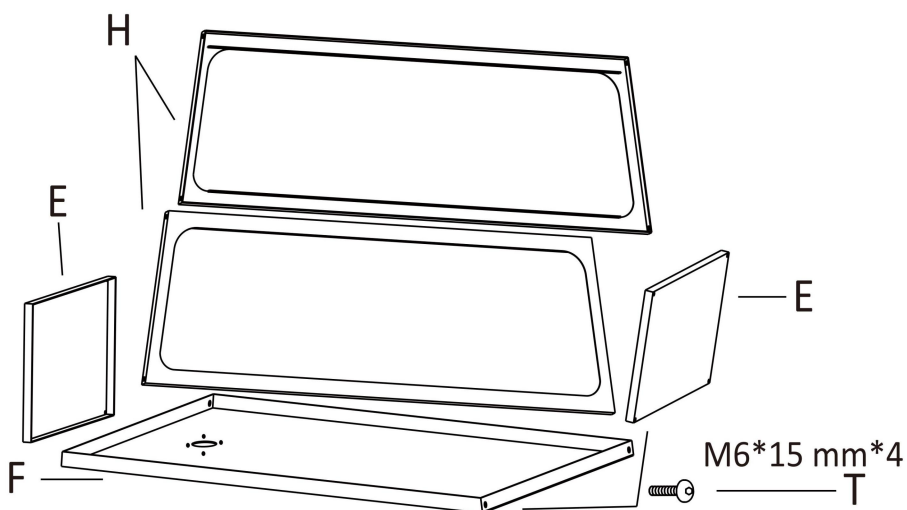
Tools required: Allen Key included.

NO.	Parts	Qty
A	Plancha	1
B	Wok Ring	1
C	Fire Bowl	1
D	Log Grate	1
E	Side Panel	2
F	Top Panel	1
G	Bottom Panel	1
H	Frame	2
I	Ventilation Box	1
J	Ash Tray	1
K	Wheels (2 with brakes)	4
T	Bolts (M6*15 mm)	28
W	Rain Cover	1
X	Allen Key	1
Z	Poker	1



1. Assemble 1* Side Pannel (E), 2* Frame (H) on Top Pannel (F) with 2* Bolts (T). Then assemble 1* Side Pannel (E) with 2* Bolts (T). Bolts (T) don’ t need to fully tightened. Currently base part is upside down direction.

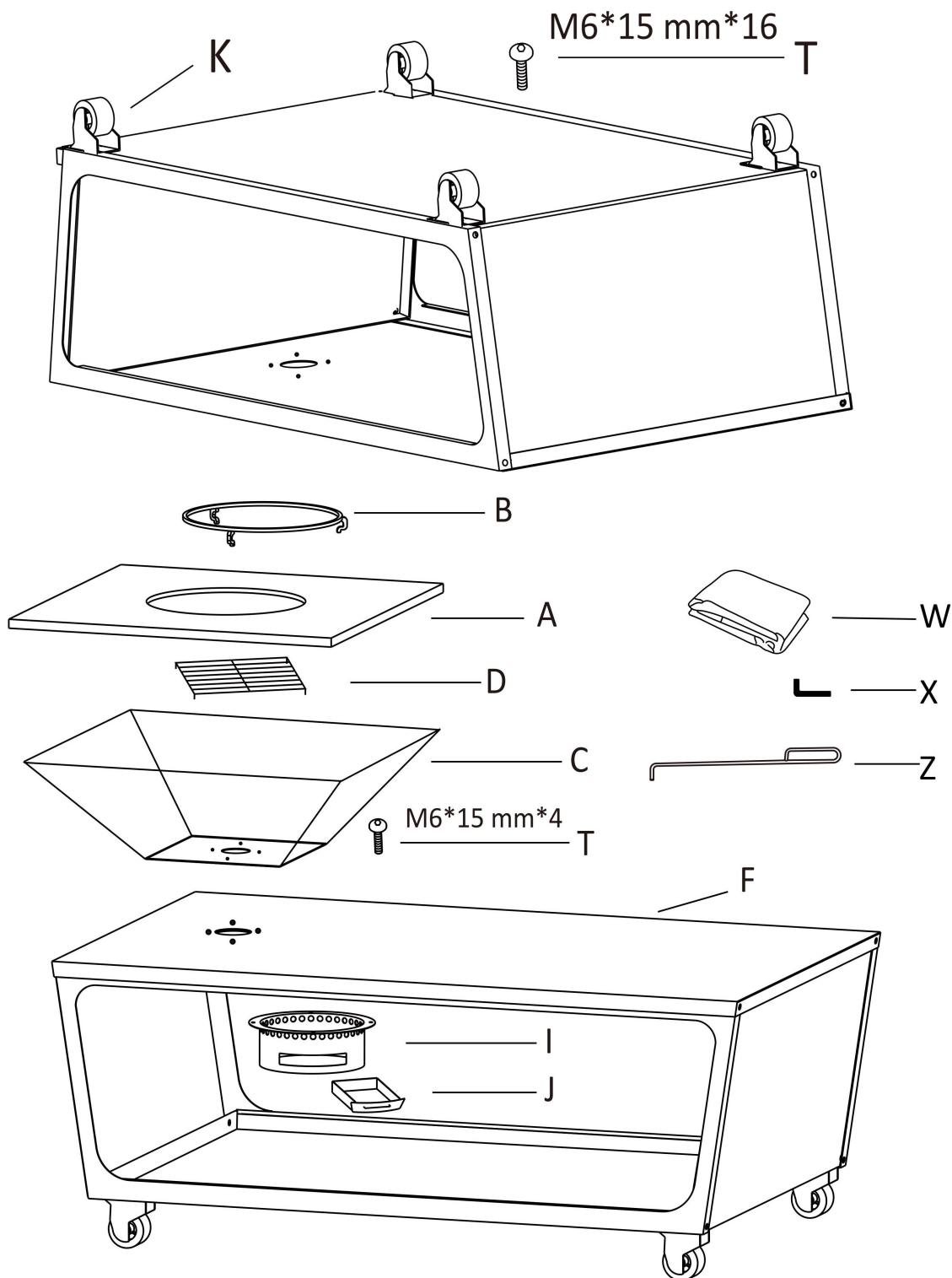
2. Turn around base part. Insert Bottom Pannel (G) into base part and assemble with 4* Bolts (T). Make sure each pannel is facing right direction as right. Fully tightened all Bolts (T).



3. Place Base upside down. Assemble Wheels (K) to Bottom Panel (G) with 16 * Bolts (T) tightly. 2 Wheels with brakes must at the same side.
4. Place Fire Bowl (C) on Top Panel (F). Use 4*Bolts (T) to assemble Fire Bowl (C) and Ventilation Box (I) at the same time. Ventilation Box (I) is under Top Panel (F).
5. Put Ash Tray (J) into Ventilation Box (I).
6. Put Log Grate (D) into Fire Bowl (C).
7. Place Plancha (A) on Fire Bowl (C).
8. Wok Ring (B) will stand on Plancha (A).

Now assembly is completed

Use Rain Cover (W) to protect your grill if not in use.



BBQ Plancha Grill Compañía Nr. RJR0063

Vor der Installation:

1. Aufgrund des Gewichts des Produkts muss dieses Produkt von mindestens 2 Personen zusammgebaut werden.
2. Bitte öffnen Sie die Verpackung vorsichtig und überprüfen Sie vor der Installation anhand der untenstehenden Teileliste, ob keine Teile fehlen. Versuchen Sie nicht, das Produkt zusammenzubauen, wenn ein Teil fehlt oder beschädigt ist. Wenden Sie sich zum Austausch von Teilen an den Kundendienst.
3. Um eine Verformung des Grills und des Grillens zu vermeiden, transportieren Sie den Grill bitte nicht, indem Sie ihn rollen.
4. Bitte beachten Sie, dass die Rostfarbe des Cortenstahls Flecken auf Kleidung und Händen hinterlassen kann. Tragen Sie daher beim Bewegen oder Verwenden des Produkts Handschuhe und eine Schürze.
5. Bitte halten Sie Kinder, ältere Menschen und Haustiere während der Installation und des Kochens fern.
6. Die Plancha muss vor der Installation in eine flache, sichere Position gebracht werden.
7. Alle Komponenten müssen nach der Montage vollständig festgezogen werden.
8. Die Räder mit Bremsen müssen immer auf einer Seite der Basis montiert werden. Halten Sie diese beiden Räder in der Stopposition, wenn sich das Produkt nicht bewegt.
9. Stellen Sie das Produkt nicht in der Nähe von Gebäuden, Wänden, Gartenmöbeln, aufblasbaren Pools oder anderen brennbaren Gegenständen auf. Oder Gegenstände in der Nähe könnten durch Hitze oder Flammen Feuer fangen. Auf einer nicht brennbaren Oberfläche und frei von hängenden Gegenständen aufstellen.
10. NICHT verwenden, wenn Sie an Herz- und Lungenerkrankungen leiden, da das Einatmen von Rauch die bestehenden Beschwerden verschlimmern kann.
11. Bewegen Sie das Produkt NICHT, wenn es brennt.
12. Setzen Sie sich NICHT zu nahe an das brennende Produkt.
13. Überfüllen Sie die Feuerstelle während des Gebrauchs NICHT.
14. Zum Anzünden des Feuers KEINE Beschleuniger, Benzin, Feuerzeugbenzin, Alkohol oder ähnliche Substanzen verwenden.
15. NICHT bei schlechtem Wetter verwenden.
16. Halten Sie brennbare Flüssigkeiten vom Produkt fern, da einige brennbare Flüssigkeiten durch die abgegebene Wärme Feuer fangen können.
17. . Halten Sie den Kochbereich frei von brennbaren Materialien. Trockene Blätter, Papier, trockenes Gras oder Kiefernadeln können durch die aus dem Produkt austretende Glut leicht Feuer fangen.
18. Gehen Sie nach dem Anzünden vorsichtig an das Produkt heran, um Verbrennungen durch Feuer und die heiße Temperatur der Feuerstelle und der Plancha zu vermeiden.
19. Dieses Produkt ist nur für den Außenbereich bestimmt.
20. Feuerstelle und Plancha können nach dem Löschen des sichtbaren Feuers noch einige Stunden lang heiß bleiben und schwelen. Das Berühren der schwelenden Feuerstelle und der Plancha kann zu Verletzungen und Verbrennungen führen.
21. Die Verwendung falscher Materialien in einer Feuerstelle kann gefährlich sein. Stellen Sie sicher, dass als Brennstoff nur Holzkohle oder Holz verwendet wird.
22. Lassen Sie das Produkt niemals unbeaufsichtigt.
23. Löschen Sie das Feuer niemals mit Wasser.
24. Es ist am besten, Produkte vor Regen zu schützen, insbesondere Plancha und Zentralgrill. Nachdem das Feuer vollständig gelöscht ist, reinigen Sie es und lagern Sie es so, dass es nicht durch die Witterungseinflüsse im Freien nass wird.
25. Wenn sich eine rostfarbene Haut ablöst, handelt es sich nicht um ein Problem mit der Produktqualität. Dies ist ein normales Phänomen. Das Abblättern ist nur eine Maskenschicht, darunter befindet sich das wirklich stabile Wachstum der Rostfarbe.

Erstmalige Verwendung:

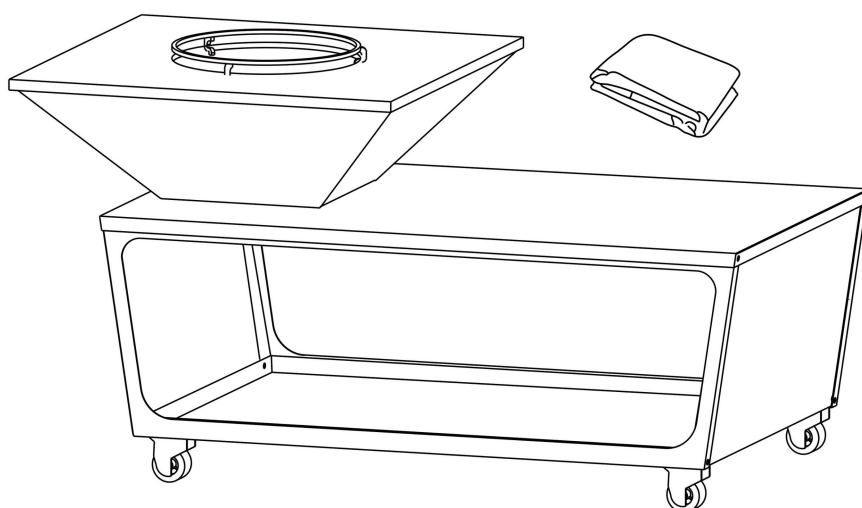
1. Es ist sehr wichtig, regelmäßig Pflanzenöl auf die Plancha aufzutragen. Tragen Sie das Pflanzenöl mit einem weichen Tuch in kreisenden Bewegungen auf die gesamte Oberfläche des Backblechs auf. Da die Plancha aus Stahl besteht, kann es mit der Zeit zu Korrosions- und Rostspuren kommen. Daher ist es neben der Reinigung der Oberfläche am Ende jedes Gebrauchs auch erforderlich, sie mit Pflanzenöl zu bestreichen. Bei seltener Nutzung der Plancha, zum Beispiel im Winter, empfehlen wir, zum Schutz vor Korrosionsschäden alle zwei Wochen Pflanzenöl aufzutragen. Durch die Anwendung von Öl entsteht ein Schutz zwischen Luft und Stahl. Wenn die Stahlplatte mit Luft in Kontakt kommt, rostet die Platte. Rost lässt sich nun eventuell durch das Herstellen von Spänen entfernen. RJR Royal Living übernimmt keine Verantwortung für eine mangelhafte Pflege der Plancha, insbesondere nicht für die Folgen der Nichtbeachtung der Pflegevorschriften. Etwaige Korrosion muss vom Kunden selbst behandelt und entfernt werden.

2. Vor dem ersten Grillen muss die Plancha von der werkseitigen Ölbeschichtung befreit werden. Zuerst müssen Sie Plancha erhitzen. Anschließend mit Pflanzenöl beträufeln und gut mit dem Fabriköl vermischen. Abschließend können Sie das Werksöl mit einem Tuch abwischen, die Grillpfanne reinigen, frisches Pflanzenöl hinzufügen und mit dem Grillen beginnen. Bitte achten Sie darauf, dass Sie sich beim Reinigungsvorgang keine Verbrennungen zuziehen.

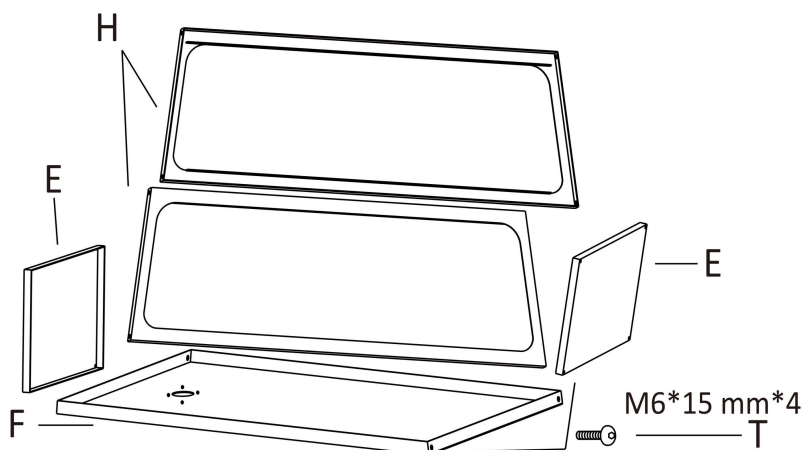
Bauanleitung:

Benötigtes Werkzeug: Inbusschlüssel im Lieferumfang enthalten.

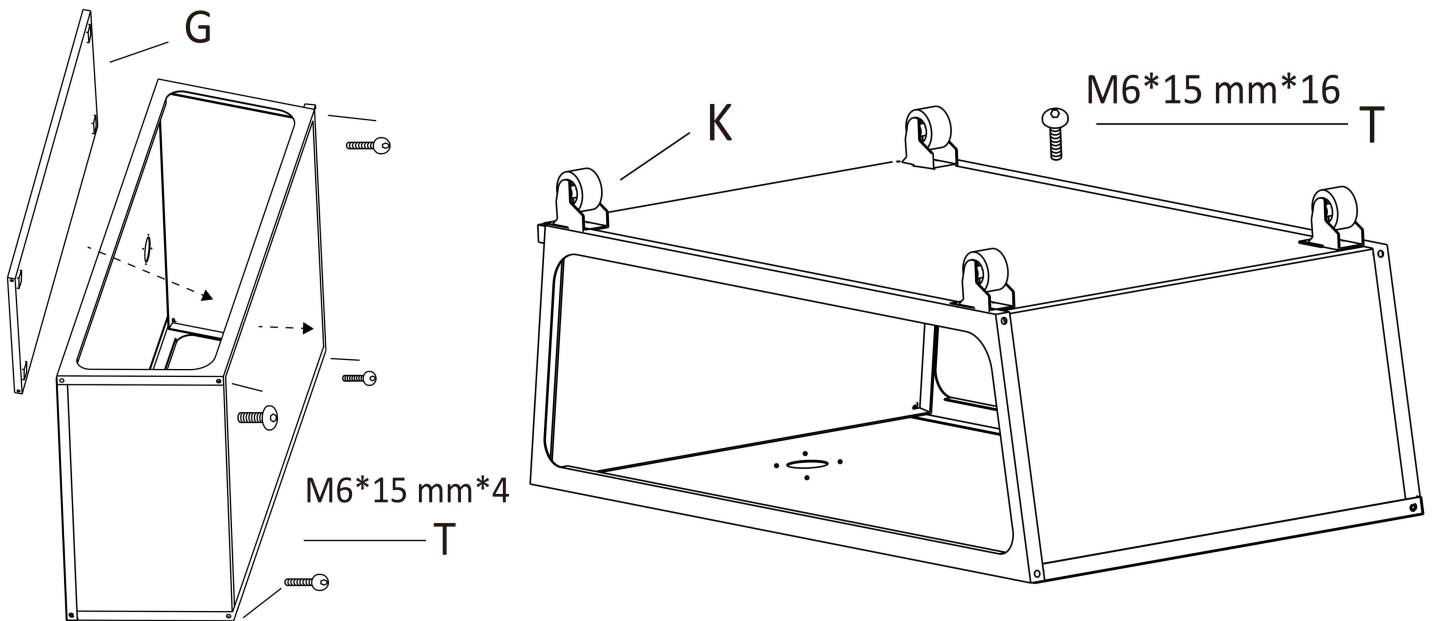
NO.	Teilemenge	
A	Eine Plancha	1
B	Grillhalterung	1
C	Feuerschale	1
D	Holzrost	1
E	Seitenwand	2
F	Oberes Paneel	1
G	Bodenplatte	1
H	Rahmen	2
I	Lüftungsbox	1
J	Aschenbecher	1
K	Räder (2 mit Bremsen)	4
T	Bolzen (M6*15 mm)	28
W	Regenschutz	1
X	Inbusschlüssel	1
Z	Poker	1



1. Montieren Sie 1* Seitenwand (E), 2* Rahmen (H) mit 2* Schrauben (T) an der Oberwand (F). Montieren Sie dann 1* Seitenwand (E) mit 2* Schrauben (T). Schrauben (T) müssen nicht vollständig festgezogen werden. Derzeit steht der Basisteil auf dem Kopf.



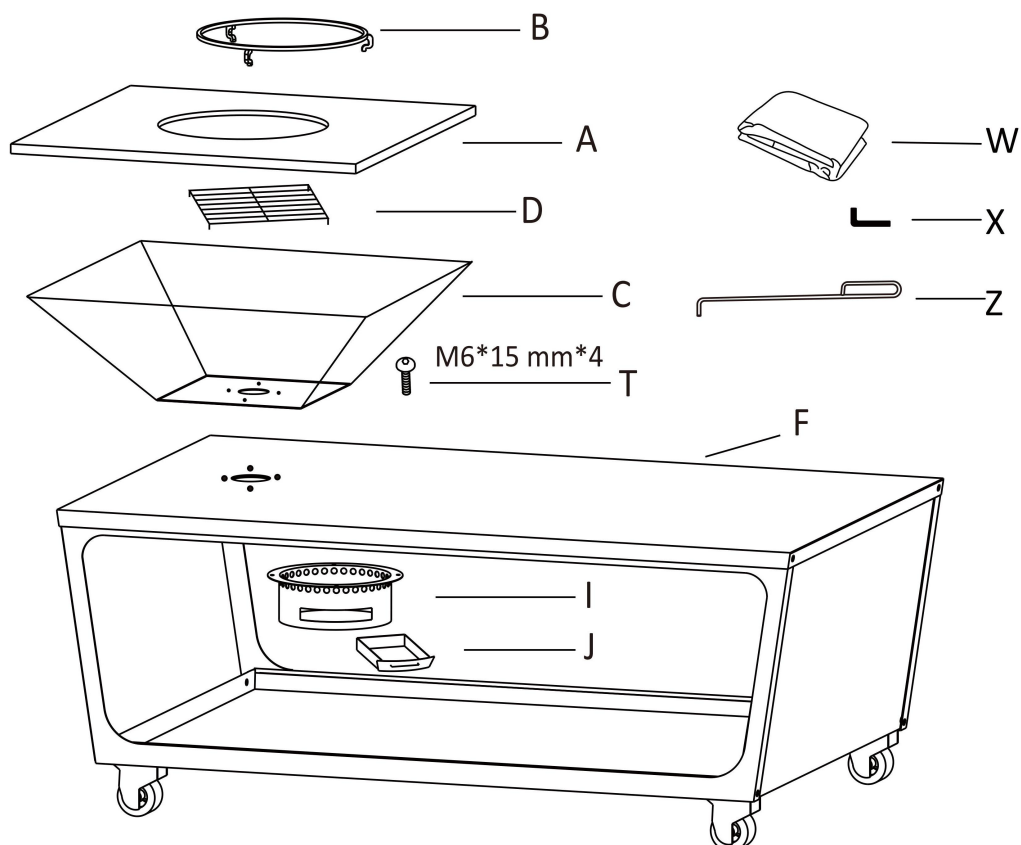
2. Basisteil umdrehen. Setzen Sie die Bodenplatte (G) in das Basisteil ein und montieren Sie sie mit 4* Schrauben (T). Stellen Sie sicher, dass jedes Paneel in die richtige Richtung zeigt. Alle Schrauben (T) vollständig festziehen.
3. Stellen Sie die Basis verkehrt herum auf. Befestigen Sie die Räder (K) mit 16 * Schrauben (T) fest an der Bodenplatte (G). 2 Räder mit Bremsen müssen auf der gleichen Seite sein.



4. Platzieren Sie die Feuerschale (C) auf der oberen Platte (F). Verwenden Sie 4 Schrauben (T), um die Feuerschale (C) und den Lüftungskasten (I) gleichzeitig zu montieren. Der Lüftungskasten (I) befindet sich unter der oberen Platte (F).
5. Stellen Sie den Aschenbecher (J) in den Lüftungskasten (I).
6. Legen Sie den Holzrost (D) in die Feuerschale (C).
7. Stellen Sie die Plancha (A) auf die Feuerschale (C).
8. Der Grillständer (B) steht auf der Plancha (A).

Nun ist die Montage abgeschlossen

Verwenden Sie die Regenhülle (W), um Ihren Grill zu schützen, wenn er nicht verwendet wird.



FICHE D'INSTRUCTIONS DE MONTAGE

BBQ Plancha Grill Compañía No. RJR0063

Avant l'installation :

1. En raison du poids du produit, ce produit doit être assemblé par au moins 2 personnes.
2. Veuillez ouvrir l'emballage avec précaution et vérifier qu'il ne manque aucune pièce conformément à la liste des pièces ci-dessous avant l'installation. Si une pièce est manquante ou endommagée, n'essayez pas d'assembler le produit. Contactez le service client pour le remplacement des pièces.
3. Pour éviter la déformation du gril et la cuisson, veuillez ne pas transporter le gril en le roulant.
4. Veuillez noter que la couleur de la rouille de l'acier corten peut laisser des taches sur les vêtements et les mains, veuillez donc porter des gants et un tablier lorsque vous déplacez ou utilisez le produit.
5. Veuillez éloigner les enfants, les personnes âgées et les animaux domestiques pendant l'installation et la cuisson.
6. La plancha doit être placée à plat et sécurisée avant l'installation.
7. Tous les composants doivent être complètement serrés après l'assemblage.
8. Les roues avec freins doivent toujours être montées sur un côté de la base. Maintenez ces deux roues en position d'arrêt lorsque le produit ne bouge pas.
9. . Ne placez pas le produit à proximité de bâtiments, de murs, de mobilier d'extérieur, de piscines gonflables ou d'autres objets inflammables. Ou les objets à proximité pourraient prendre feu à cause de la chaleur ou des flammes. Placer sur une surface ininflammable, dégagée d'objets suspendus.
10. NE PAS utiliser si vous souffrez de maladies cardiaques et pulmonaires car l'inhalation de fumée peut aggraver les conditions existantes.
11. NE PAS déplacer le produit lorsqu'il brûle.
12. NE PAS s'asseoir trop près du produit en combustion.
13. NE PAS trop remplir le foyer pendant l'utilisation.
14. N'UTILISEZ PAS d'accélérateurs, d'essence, d'essence à briquet, d'alcool ou de substances similaires pour allumer le feu.
15. NE PAS utiliser par mauvais temps.
16. Tenez les liquides inflammables éloignés du produit car certains liquides inflammables peuvent s'enflammer à cause de la chaleur dégagée.
17. . Gardez la zone de cuisson dégagée de tout matériau combustible. Les feuilles sèches, le papier, l'herbe sèche ou les aiguilles de pin peuvent s'enflammer facilement à cause des braises qui sortent du produit.
18. Une fois allumé, approchez le produit avec précaution pour éviter les brûlures par le feu et la température élevée du foyer et de la plancha.
19. Ce produit est destiné à une utilisation en extérieur uniquement.
20. Le foyer et la plancha peuvent rester chauds et couvrir pendant quelques heures après l'extinction du feu visible. Toucher le foyer et la plancha qui fument causera des blessures et des brûlures.
21. Utiliser les mauvais matériaux à l'intérieur d'un foyer peut être dangereux. Assurez-vous que le combustible est uniquement du charbon de bois ou du bois.
22. Ne laissez jamais le produit sans surveillance.
23. N'éteignez jamais le feu avec de l'eau.
24. Il est préférable de conserver les produits à l'abri de la pluie, notamment la plancha et le gril central. Une fois le feu complètement éteint, nettoyez-le et rangez-le afin qu'il ne soit pas mouillé par les conditions extérieures.
25. S'il y a une peau de couleur rouille, ce n'est pas un problème de qualité du produit. C'est un phénomène normal. Le pelage n'est qu'une couche de masque, en dessous se trouve la véritable croissance stable de la couleur de la rouille.

Première utilisation :

1. Il est très important d'appliquer régulièrement de l'huile végétale sur la plancha. Utilisez un chiffon doux pour

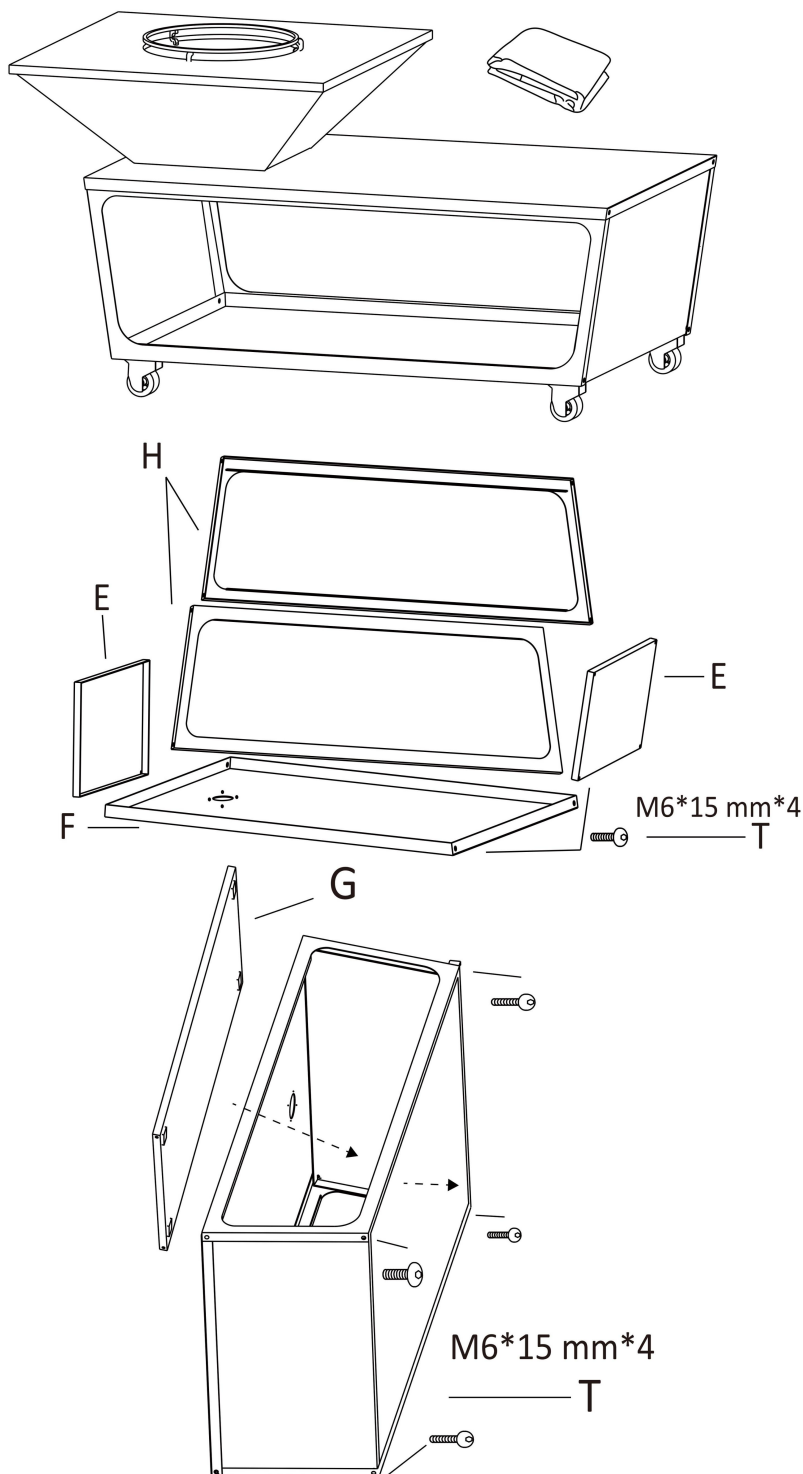
appliquer l'huile végétale sur toute la surface de la plaque de cuisson dans un mouvement circulaire. La plancha étant en acier, elle peut présenter des signes de corrosion et de rouille avec le temps. Par conséquent, en plus de nettoyer la surface à la fin de chaque utilisation, il est également nécessaire de l'enduire d'huile végétale. En cas d'utilisation peu fréquente de la plancha, par exemple en hiver, il est conseillé d'appliquer de l'huile végétale tous les quinze jours pour se protéger des dommages dus à la corrosion. L'application d'huile crée une protection entre l'air et l'acier. Si la plaque d'acier entre en contact avec l'air, la plaque rouillera. La rouille peut éventuellement être enlevée en faisant des copeaux maintenant. rjr royal living n'est pas responsable du mauvais entretien de la plancha, notamment des conséquences du non respect des règles d'entretien. Toute corrosion doit être manipulée et éliminée par le client.

2. Avant la première cuisson, la plancha doit être diminuée du revêtement d'huile d'usine. Tout d'abord, vous devez chauffer la plancha. Arrosez ensuite d'huile végétale et laissez-la bien se mélanger avec l'huile d'usine. Enfin, vous pouvez essuyer l'huile d'usine avec un chiffon, nettoyer la lèchefrite, ajouter de l'huile végétale fraîche et commencer à griller. Veillez à ne pas vous brûler pendant le processus de nettoyage.

Instructions de montage:

Outils nécessaires : clé Allen incluse.

NON.	Qté de pièces	
A	Une plancha	1
B	Support de grill	1
C	Brasero	1
D	Grille à bûches	1
E	Panneau latéral	2
F	Panneau supérieur	1
G	Panneau inférieur	1
H	Châssis	2
I	Boîte de ventilation	1
J	Cendrier	1
K	Roues (2 avec freins)	4
T	Boulons en (M6*15 mm)	28
W	Habillage pluie	1
X	Clé Allen	1
Z	Poker	1

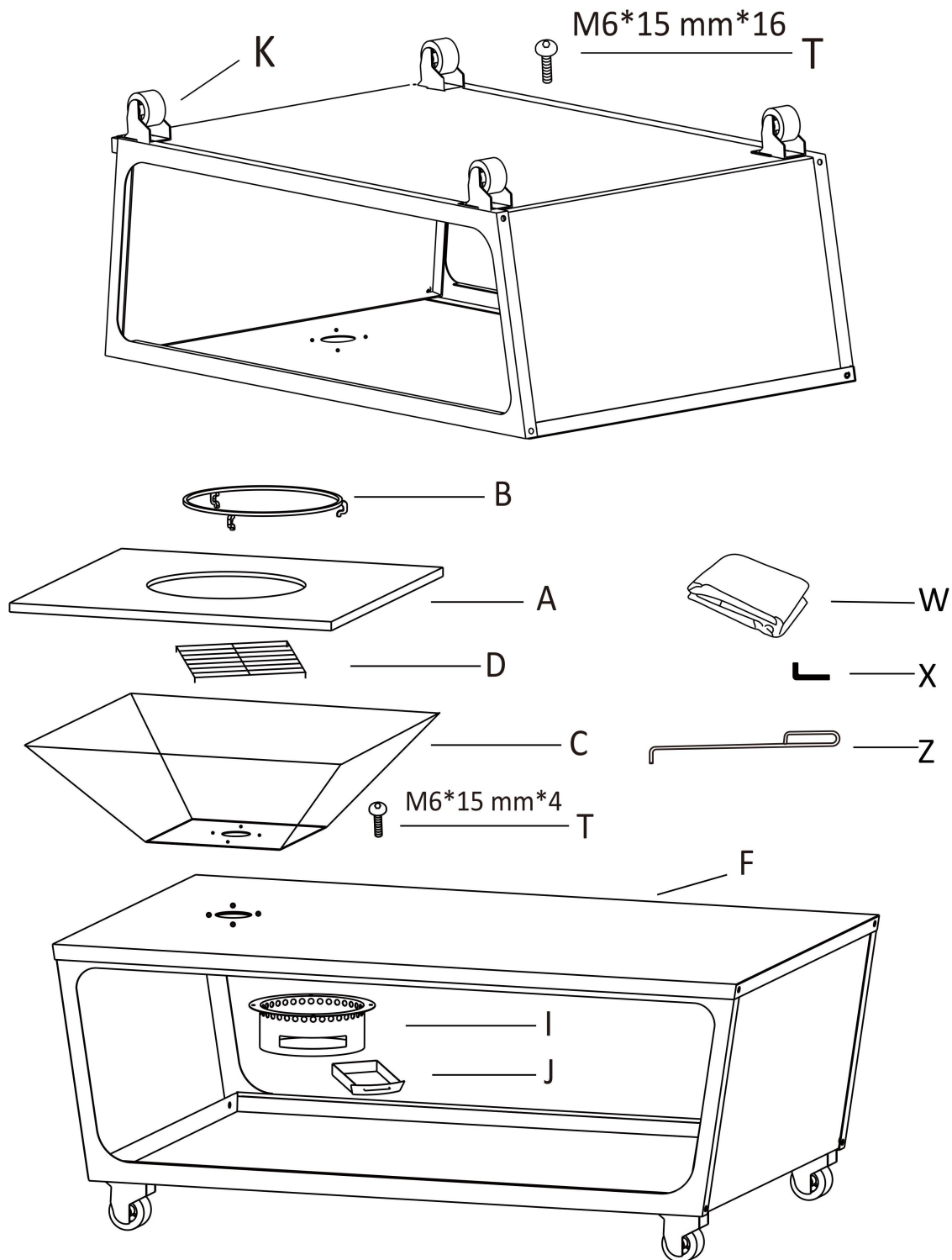


1. Assemblez 1* panneau latéral (E), 2* cadre (H) sur le panneau supérieur (F) avec 2* boulons (T). Ensuite, assemblez 1* panneau latéral (E) avec 2* boulons (T). Les boulons (T) n'ont pas besoin d'être complètement serrés. Actuellement, la partie de base est à l'envers.
2. Tournez autour de la pièce de base. Insérez le panneau inférieur (G) dans la pièce de base et assemblez-le avec 4 boulons (T). Assurez-vous que chaque panneau est orienté dans la bonne direction comme à droite. Serrez complètement tous les boulons (T).

3. Placez la base à l'envers. Assemblez les roues (K) au panneau inférieur (G) avec 16 * boulons (T) fermement. 2 roues avec freins doivent être du même côté.
4. Placez le bol à feu (C) sur le panneau supérieur (F). Utilisez 4 boulons (T) pour assembler le foyer (C) et la boîte de ventilation (I) en même temps. La boîte de ventilation (I) se trouve sous le panneau supérieur (F).
5. Placez le cendrier (J) dans la boîte de ventilation (I).
6. Placez la grille à bûches (D) dans le brasero (C).
7. Placez la Plancha (A) sur le Brasero (C).
8. Le support du gril (B) reposera sur la plancha (A).

L'assemblage est maintenant terminé

Utilisez la housse de pluie (W) pour protéger votre gril s'il n'est pas utilisé.



FOGLIO ISTRUZIONI DI MONTAGGIO

BBQ Plancha Grill Compañía No. RJR0063

Prima dell'installazione:

1. A causa del peso del prodotto, questo prodotto deve essere assemblato da almeno 2 persone.
2. Si prega di aprire la confezione con attenzione e verificare che non vi siano parti mancanti in base all'elenco delle parti di seguito prima dell'installazione. Se qualche parte è mancante o danneggiata, non tentare di assemblare il prodotto. Contattare il servizio clienti per la sostituzione delle parti.
3. Per evitare la deformazione della griglia e la cottura, non trasportare la griglia facendola rotolare.
4. Si prega di notare che il colore ruggine dell'acciaio corten può lasciare macchie su vestiti e mani, quindi indossare guanti e un grembiule quando si sposta o si utilizza il prodotto.
5. Tenere lontani bambini, anziani e animali domestici durante l'installazione e la cottura.
6. La plancha deve essere collocata in una posizione piana e sicura prima dell'installazione.
7. Tutti i componenti devono essere completamente serrati dopo il montaggio.
8. Le ruote con freno devono essere sempre montate su un lato della base. Mantenere queste due ruote in posizione di arresto quando il prodotto non è in movimento.
9. . Non posizionare il prodotto vicino a edifici, muri, mobili da esterno, piscine gonfiabili o altri oggetti infiammabili. Oppure gli oggetti nelle vicinanze potrebbero prendere fuoco a causa del calore o delle fiamme. Posizionare su una superficie non infiammabile, libera da oggetti appesi.
10. NON usare se si soffre di malattie cardiache e polmonari perché l'inalazione di fumo può esacerbare le condizioni esistenti.
11. NON spostare il prodotto quando sta bruciando.
12. NON sedersi troppo vicino al prodotto in fiamme.
13. NON riempire eccessivamente il braciere durante l'uso.
14. NON utilizzare acceleranti, benzina, combustibile per accendini, alcool o sostanze simili per accendere il fuoco.
15. NON utilizzare in condizioni meteorologiche avverse.
16. Tenere il liquido infiammabile ben lontano dal prodotto poiché alcuni liquidi infiammabili possono incendiarsi a causa del calore emesso.
17. . Mantenere la zona di cottura libera da qualsiasi materiale combustibile. Foglie secche, carta, erba secca o aghi di pino possono facilmente prendere fuoco dalle braci che fuoriescono dal prodotto.
18. Una volta acceso, avvicinarsi al prodotto con cautela per evitare ustioni causate dal fuoco e dalla temperatura elevata del braciere e della plancha.
19. Questo prodotto è solo per uso esterno.
20. Il braciere e la plancha possono rimanere caldi e bruciare per alcune ore dopo aver spento il fuoco visibile. Toccare il braciere fumante e la plancha causerà ferite e ustioni.
21. Usare i materiali sbagliati all'interno di un braciere può essere pericoloso. Assicurati che il combustibile sia solo carbone o legna.
22. Non lasciare mai il prodotto incustodito.
23. Non estinguere mai l'incendio utilizzando acqua.
24. È meglio tenere i prodotti al riparo dalla pioggia, in particolare la piastra e la griglia centrale. Dopo che l'incendio è completamente spento, ripulirlo e riporlo in modo che non si bagni a causa delle condizioni esterne.
25. Se c'è una pelle color ruggine, non è un problema di qualità del prodotto. Questo è un fenomeno normale. Il peeling è solo uno strato di maschera, sotto c'è la vera crescita stabile del colore ruggine.

Primo utilizzo:

1. È molto importante applicare regolarmente olio vegetale sulla plancha. Usa un panno morbido per applicare l'olio vegetale su tutta la superficie della teglia con un movimento circolare. Poiché la plancha è realizzata in acciaio, potrebbe mostrare segni di corrosione e ruggine nel tempo. Pertanto, oltre a pulire la superficie al termine di ogni

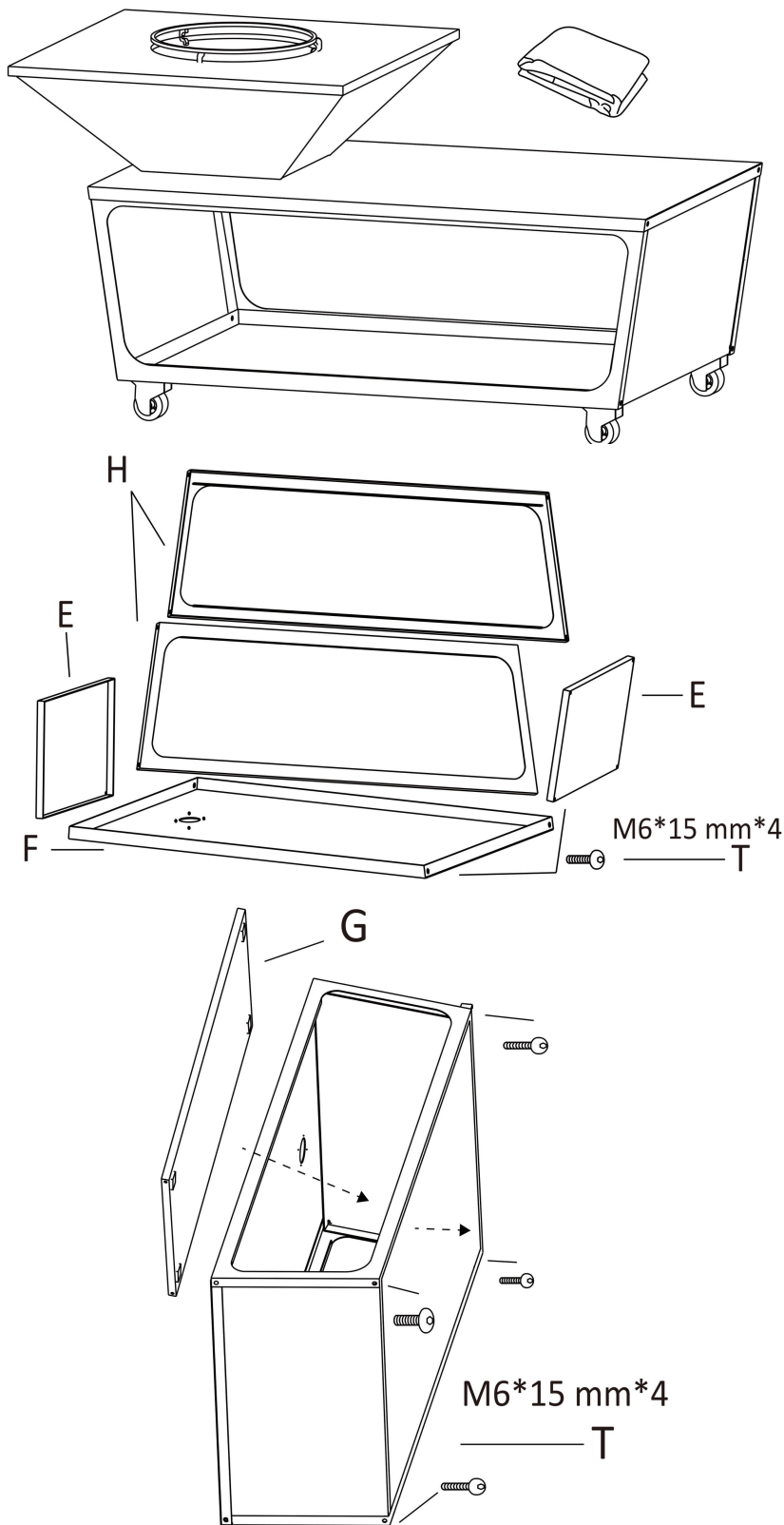
utilizzo, è necessario anche rivestirla con olio vegetale. Quando la plancha viene utilizzata raramente, ad esempio in inverno, si consiglia di applicare olio vegetale ogni quindici giorni per proteggerla dai danni della corrosione. L'applicazione di olio crea una protezione tra l'aria e l'acciaio. Se la piastra d'acciaio entra in contatto con l'aria, la piastra si arrugginisce. La ruggine può eventualmente essere rimossa facendo trucioli ora. rjr royal living non è responsabile della cattiva manutenzione della plancha, in particolare delle conseguenze del mancato rispetto delle regole di manutenzione. Qualsiasi corrosione deve essere gestita e rimossa dal cliente.

2. Prima della prima grigliatura, la plancha deve essere ridotta dal rivestimento di olio di fabbrica. Per prima cosa, devi riscaldare la plancha. Quindi condire con olio vegetale e lasciare che si mescoli bene con l'olio di fabbrica. Infine, puoi rimuovere l'olio di fabbrica con un panno, pulire la griglia, aggiungere olio vegetale fresco e iniziare a grigliare. Si prega di fare attenzione a non scottarsi durante il processo di pulizia.

Istruzioni di assemblaggio:

Strumenti necessari: chiave a brugola inclusa.

NO.	Parti	Qtà
A	Una plancha	1
B	Supporto griglia	1
C	Braciere	1
D	Griglia per ceppi	1
E	Pannello laterale	2
F	Pannello superiore	1
G	Pannello inferiore	1
H	Telaio	2
I	Scatola di ventilazione	1
J	Portacenere	1
K	Ruote (2 con freno)	4
T	Bulloni a (M6*15 mm)	28
W	Parapioggia	1
X	Chiave a brugola	1
Z	Poker	1



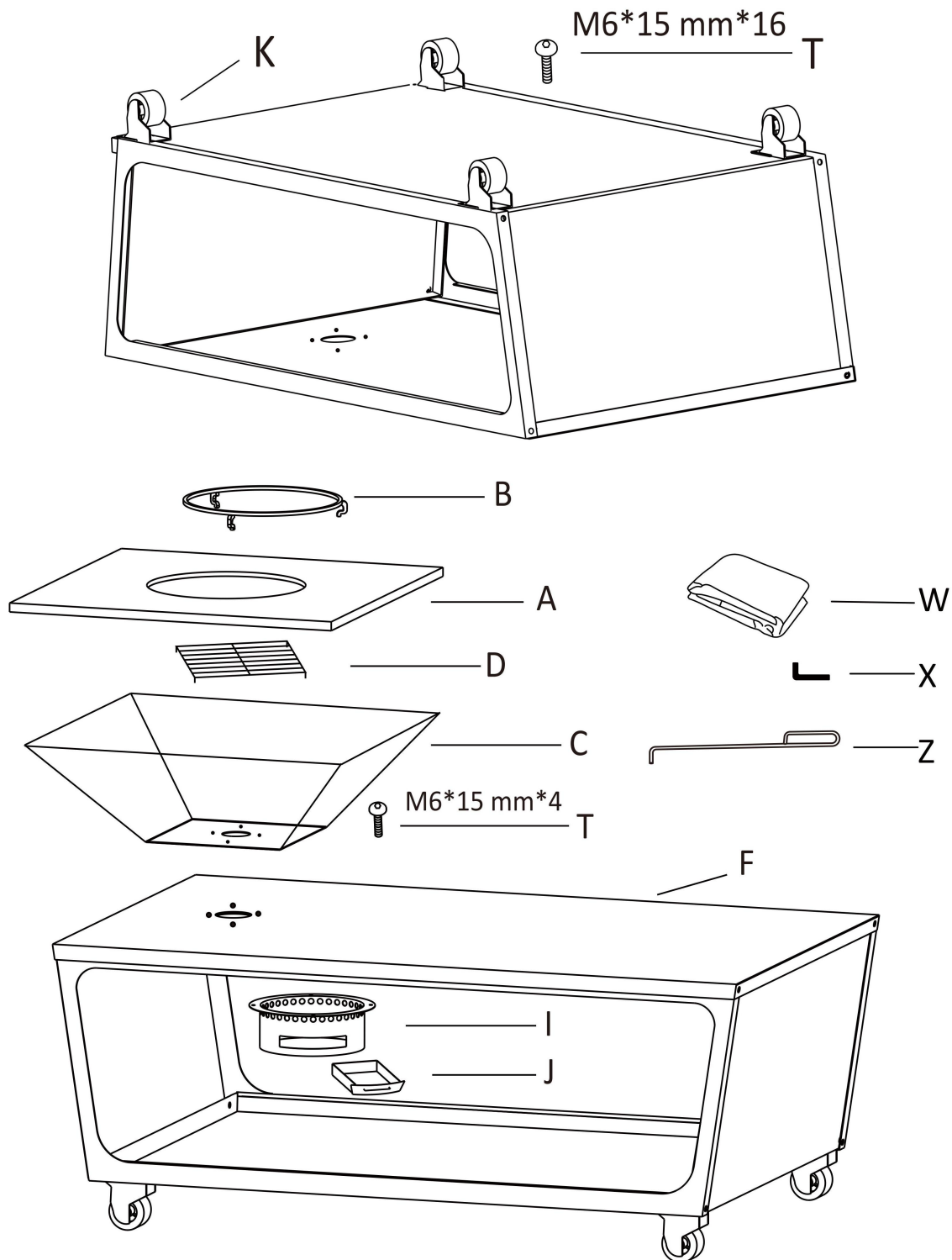
1. Montare 1* pannello laterale (E), 2* telaio (H) sul pannello superiore (F) con 2* bulloni (T). Quindi assemblare 1* pannello laterale (E) con 2* bulloni (T). I bulloni (T) non devono essere serrati completamente. Attualmente la parte di base è capovolta.

2. Girare la parte di base. Inserire il pannello inferiore (G) nella parte di base e assemblare con 4* bulloni (T). Assicurati che ogni pannello sia rivolto nella giusta direzione come giusto. Serrare completamente tutti i bulloni (T).

3. Capovolgere la base. Montare saldamente le ruote (K) sul pannello inferiore (G) con 16 * bulloni (T). 2 Le ruote con freno devono essere sullo stesso lato.
4. Posizionare il braciere (C) sul pannello superiore (F). Utilizzare 4 * bulloni (T) per assemblare contemporaneamente il braciere (C) e la scatola di ventilazione (I). La scatola di ventilazione (I) si trova sotto il pannello superiore (F).
5. Mettere il portacenere (J) nella scatola di ventilazione (I).
6. Mettere la griglia per ceppi (D) nel braciere (C).
7. Posizionare Plancha (A) sul braciere (C).
8. Il supporto della griglia (B) poggerà su Plancha (A).

Ora l'assemblaggio è completato

Utilizzare la copertura antipioggia (W) per proteggere la griglia se non in uso.



MONTAGE INSTRUCTIES BLAD

BBQ Plancha Grill Compañía nr. RJR0063

Voor installatie:

1. Vanwege het gewicht van het product dient dit product door minimaal 2 personen te worden gemonteerd.
2. Open de verpakking zorgvuldig en controleer of er geen ontbrekende onderdelen zijn volgens de onderstaande onderdelenlijst voordat u met de installatie begint. Probeer het product niet in elkaar te zetten als er een onderdeel ontbreekt of beschadigd is. Neem contact op met de klantenservice voor het vervangen van onderdelen.
3. Om vervorming van de grill en koken te voorkomen, vervoer de grill niet door hem te rollen.
4. Houd er rekening mee dat de roestkleur van cortenstaal vlekken kan achterlaten op kleding en handen, draag daarom handschoenen en een schort bij het verplaatsen of gebruiken van het product.
5. Houd kinderen, ouderen en huisdieren uit de buurt tijdens de installatie en het koken.
6. De plancha moet vóór installatie in een vlakke, veilige positie worden geplaatst.
7. Alle componenten moeten na montage volledig worden vastgedraaid.
8. De wielen met rem dienen te allen tijde aan één zijde van het onderstel te worden gemonteerd. Houd deze twee wielen in een stoppositie wanneer het product niet beweegt.
9. Plaats het product niet in de buurt van gebouwen, muren, tuinmeubilair, opblaasbare zwembaden of andere brandbare voorwerpen. Of items in de buurt kunnen vlam vatten door hitte of vlammen. Plaats op een niet-ontvlambaar oppervlak, vrij van hangende voorwerpen.
10. NIET gebruiken als u lijdt aan hart- en longaandoeningen, omdat het inademen van rook bestaande uit aandoeningen kan verergeren.
11. Verplaats het product NIET als het brandt.
12. Ga NIET te dicht bij het brandende product zitten.
13. Vul de vuurkorf NIET te vol tijdens gebruik.
14. Gebruik GEEN versnellers, benzine, aanstekerbrandstof, alcohol of soortgelijke stoffen om het vuur aan te steken.
15. NIET gebruiken bij slecht weer.
16. Houd ontvlambare vloeistoffen uit de buurt van het product, aangezien sommige ontvlambare vloeistoffen vlam kunnen vatten door de warmte die vrijkomt.
17. Houd de kookruimte vrij van brandbare materialen. Droge bladeren, papier, droog gras of dennennaalden kunnen gemakkelijk vlam vatten door de sintels die uit het product komen.
18. Eenmaal aangestoken, benader het product voorzichtig om brandwonden en hoge temperaturen van de vuurplaats en plancha te voorkomen.
19. Dit product is alleen voor gebruik buitenshuis.
20. Vuurkorf en plancha kunnen na het doven van het zichtbare vuur nog enkele uren heet en smeulend blijven. Het aanraken van een smeulende vuurplaats en plancha veroorzaakt verwondingen en brandwonden.
21. Het gebruik van de verkeerde materialen in een vuurplaats kan gevaarlijk zijn. Zorg ervoor dat de brandstof alleen houtskool of hout is.
22. Laat het product nooit onbeheerd achter.
23. Blus het vuur nooit met water.
24. Het is het beste om producten uit de regen te houden, vooral plancha en centrale grill. Nadat het vuur volledig is gedoofd, maakt u het schoon en bergt u het op zodat het niet nat wordt door buitenomstandigheden.
25. Als er een roestkleurige huid is, is dit geen probleem met de productkwaliteit. Dit is een normaal verschijnsel. De peeling is slechts een laag masker, daaronder is de echte stabiele groei van roestkleur.

Eerste gebruik:

1. Het is erg belangrijk om regelmatig plantaardige olie op de plancha aan te brengen. Gebruik een zachte doek om de plantaardige olie in een cirkelvormige beweging op het hele oppervlak van de bakplaat aan te brengen. Omdat de plancha van staal is gemaakt, kan deze na verloop van tijd tekenen van corrosie en roest vertonen. Daarom is het,

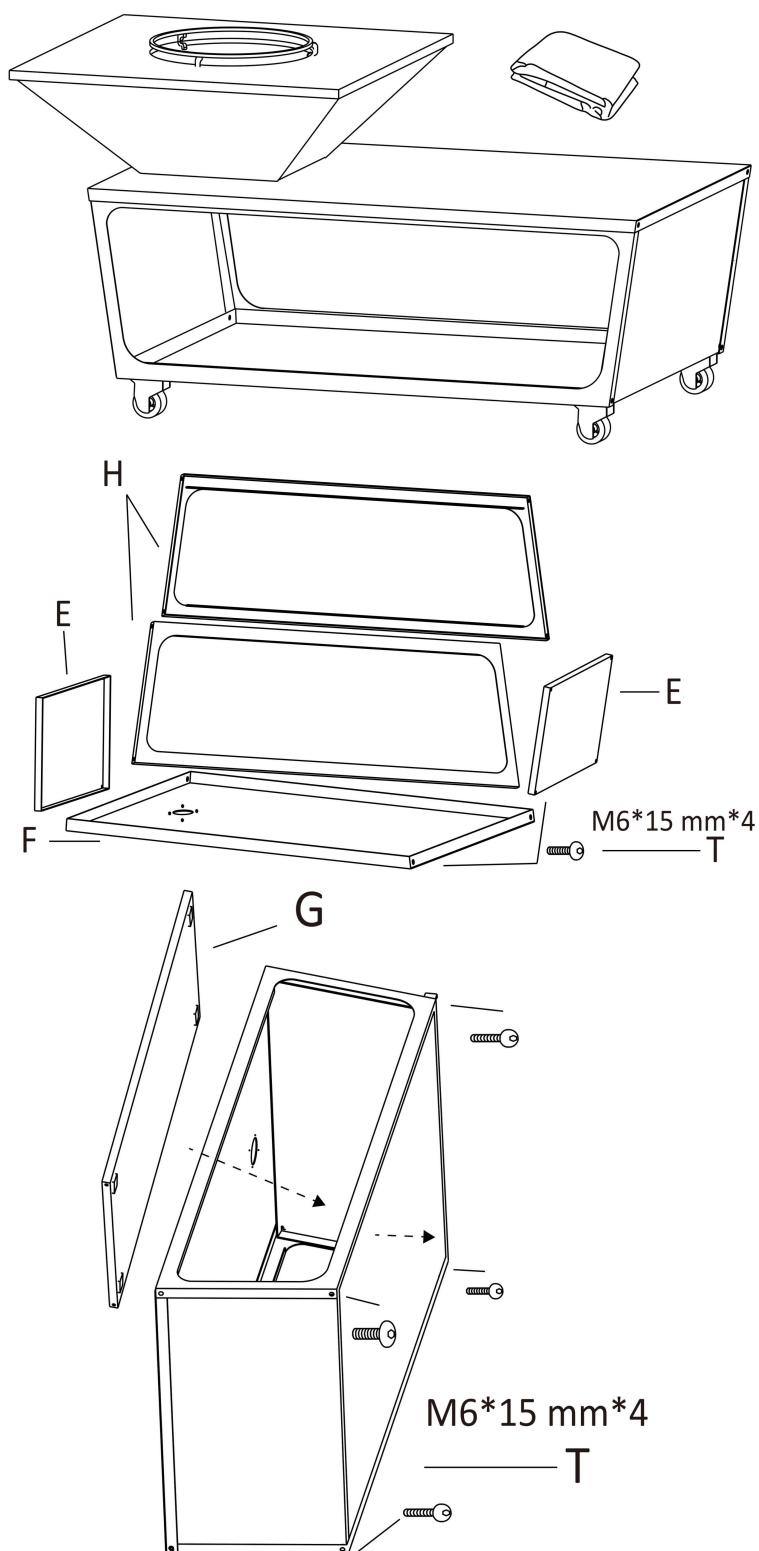
naast het reinigen van het oppervlak aan het einde van elk gebruik, ook noodzakelijk om het te coaten met plantaardige olie. Wanneer de plancha niet vaak wordt gebruikt, bijvoorbeeld in de winter, raden we aan om elke twee weken plantaardige olie aan te brengen ter bescherming tegen corrosieschade. Door het aanbrengen van olie ontstaat er een beschermer tussen de lucht en het staal. Als de stalen plaat in contact komt met lucht, gaat de plaat roesten. Roest kan uiteindelijk worden verwijderd door nu schaaftsel te maken. rjr royal living is niet verantwoordelijk voor slecht onderhoud van de plancha, met name de gevolgen van het niet naleven van de onderhoudsregels. Eventuele corrosie moet door de klant worden behandeld en verwijderd.

2. Voor het eerste grillen moet de plancha worden verwijderd van de fabrieksoliecoating. Eerst moet je de plancha verwarmen. Besprenkel vervolgens met plantaardige olie en laat het goed mengen met de fabrieksolie. Als laatste kun je met een doek de fabrieksolie afvegen, de grillpan schoonmaken, verse plantaardige olie toevoegen en beginnen met grillen. Pas op dat u zich tijdens het reinigingsproces niet verbrandt.

Montage-instructies:

Benodigd gereedschap: inbussleutel inbegrepen.

NEE.	Onderdelen	Aantal
A	Een plancha	1
B	Grillsteun	1
C	Vuurschaal	1
D	Stamrooster	1
E	Zijpaneel	2
F	Bovenpaneel	1
G	Bodempaneel	1
H	Frame	2
I	Ventilatiebox	1
J	Asbak	1
K	Wielen (2 met rem)	4
T	Bouten (M6*15 mm)	28
W	Regenhoes	1
X	Inbussleutel	1
Z	Poker	1



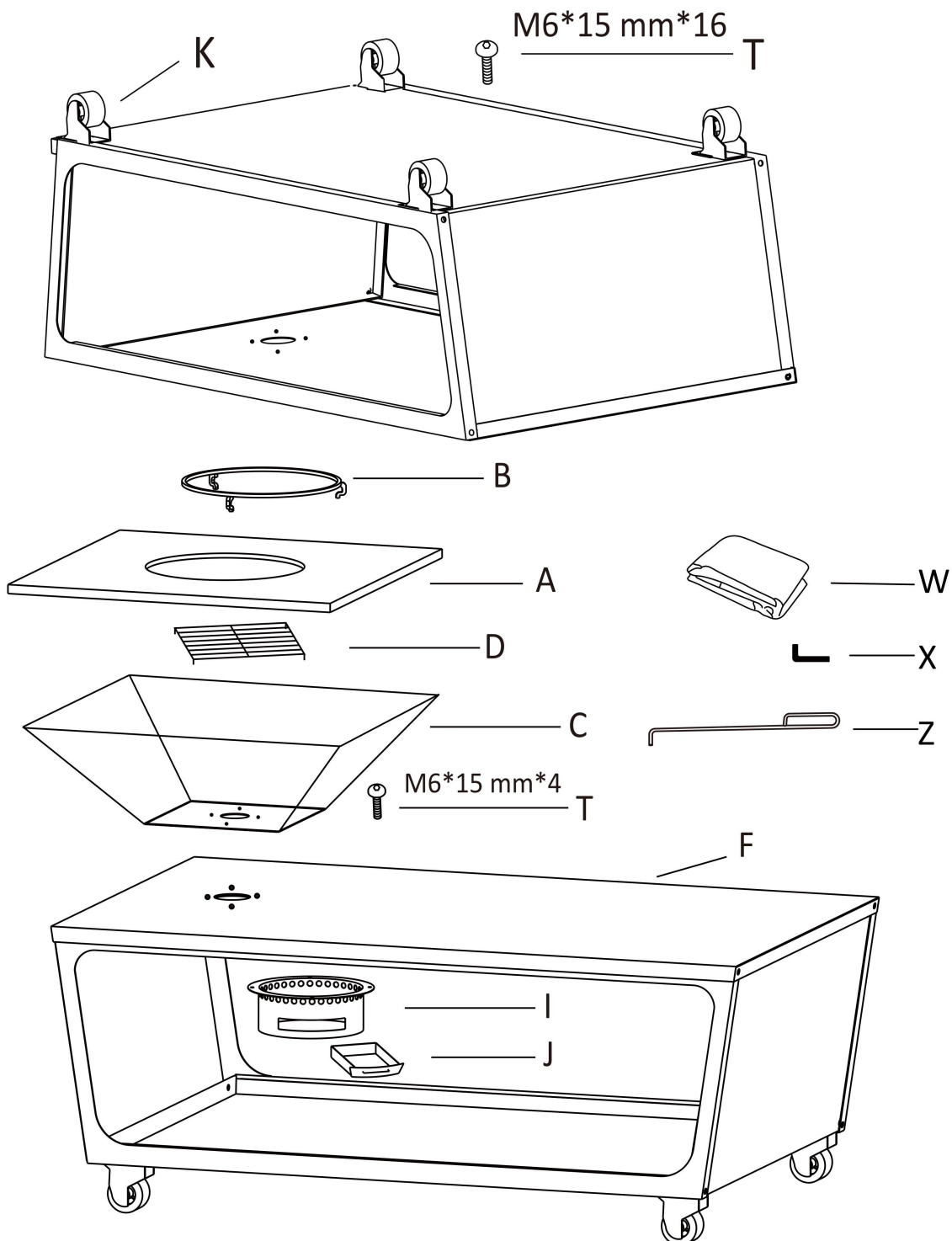
1. Monteer 1* zijpaneel (E), 2* frame (H) op bovenpaneel (F) met 2* bouten (T). Monteer vervolgens 1* Zijpaneel (E) met 2* Bouten (T). Bouten (T) hoeven niet volledig aangedraaid te worden. Momenteel staat het basisdeel ondersteboven.

2. Draai het basisdeel om. Plaats het onderste paneel (G) in het basisdeel en monteer met 4* bouten (T). Zorg ervoor dat elk paneel in de juiste richting wijst. Draai alle bouten (T) volledig vast.

3. Zet de basis ondersteboven. Monteer de wielen (K) op het onderste paneel (G) met 16 * bouten (T) stevig vast. 2 Wielen met rem moeten aan dezelfde kant staan.
4. Plaats de vuurschaal (C) op het bovenpaneel (F). Gebruik 4*bouten (T) om vuurschaal (C) en ventilatiebox (I) tegelijkertijd te monteren. Ventilatiekast (I) bevindt zich onder bovenpaneel (F).
5. Plaats de asbak (J) in de ventilatiebox (I).
6. Plaats het houtrooster (D) in de vuurschaal (C).
7. Plaats Plancha (A) op vuurschaal (C).
8. Grillsteun (B) komt op Plancha (A) te staan.

Nu is de montage voltooid

Gebruik de regenhoes (W) om uw grill te beschermen als deze niet in gebruik is.



HOJA DE INSTRUCCIONES DE MONTAJE

Barbacoa Plancha Parrilla Compañía No. RJR0063

Antes de la instalación:

1. Debido al peso del producto, este producto debe ser ensamblado por al menos 2 personas.
2. Abra el paquete con cuidado y verifique que no falten piezas de acuerdo con la lista de piezas a continuación antes de la instalación. Si falta alguna pieza o está dañada, no intente ensamblar el producto. Comuníquese con el servicio de atención al cliente para reemplazar las piezas.
3. Para evitar la deformación de la parrilla y la cocción, no transporte la parrilla enrollándola.
4. Tenga en cuenta que el color óxido del acero corten puede dejar manchas en la ropa y las manos, así que use guantes y un delantal cuando mueva o use el producto.
5. Mantenga alejados a los niños, las personas mayores y las mascotas durante la instalación y la cocción.
6. La plancha debe colocarse en una posición plana y segura antes de la instalación.
7. Todos los componentes deben apretarse por completo después del montaje.
8. Las ruedas con freno deben montarse en un lado de la base en todo momento. Mantenga estas dos ruedas en una posición de parada cuando el producto no esté en movimiento.
9. No coloque el producto cerca de edificios, paredes, muebles de exterior, piscinas inflables u otros elementos inflamables. O los artículos cercanos podrían incendiarse por el calor o las llamas. Colóquelo sobre una superficie no inflamable, libre de objetos colgantes.
10. NO lo use si padece afecciones cardíacas y pulmonares porque la inhalación de humo puede exacerbar las afecciones existentes.
11. NO mueva el producto cuando se esté quemando.
12. NO se siente demasiado cerca del producto en llamas.
13. NO llene en exceso el brasero durante el uso.
14. NO use aceleradores, gasolina, combustible para encendedores, alcohol o sustancias similares para encender el fuego.
15. NO lo use en condiciones climáticas adversas.
16. Mantenga los líquidos inflamables bien alejados del producto, ya que algunos líquidos inflamables pueden incendiarse por el calor que emiten.
17. Mantenga el área de cocción libre de materiales combustibles. Las hojas secas, el papel, la hierba seca o las agujas de pino pueden incendiarse fácilmente con las brasas que salen del producto.
18. Una vez encendido, acérquese al producto con precaución para evitar quemaduras por el fuego y la temperatura caliente del fogón y la plancha.
19. Este producto es solo para uso en exteriores.
20. El brasero y la plancha pueden permanecer calientes y arder sin llama durante algunas horas después de extinguir el fuego visible. Tocar la hoguera y la plancha ardiendo sin llama causará lesiones y quemaduras.
21. El uso de materiales inadecuados dentro de una fogata puede ser peligroso. Asegúrese de que el combustible sea solo carbón o madera.
22. Nunca deje el producto desatendido.
23. Nunca extinga el fuego con agua.
24. Es mejor mantener los productos fuera de la lluvia, especialmente la plancha y la parrilla central. Después de que el fuego se haya extinguido por completo, límpielo y guárdelo para que no se moje por las condiciones exteriores.
25. Si hay una piel de color óxido, no es un problema de calidad del producto. Este es un fenómeno normal. La descamación es solo una capa de máscara, debajo está el crecimiento estable real del color del óxido.

Uso por primera vez:

1. Es muy importante aplicar aceite vegetal en la plancha regularmente. Use un paño suave para aplicar el aceite vegetal en toda la superficie de la bandeja para hornear con un movimiento circular. Como la plancha está hecha de

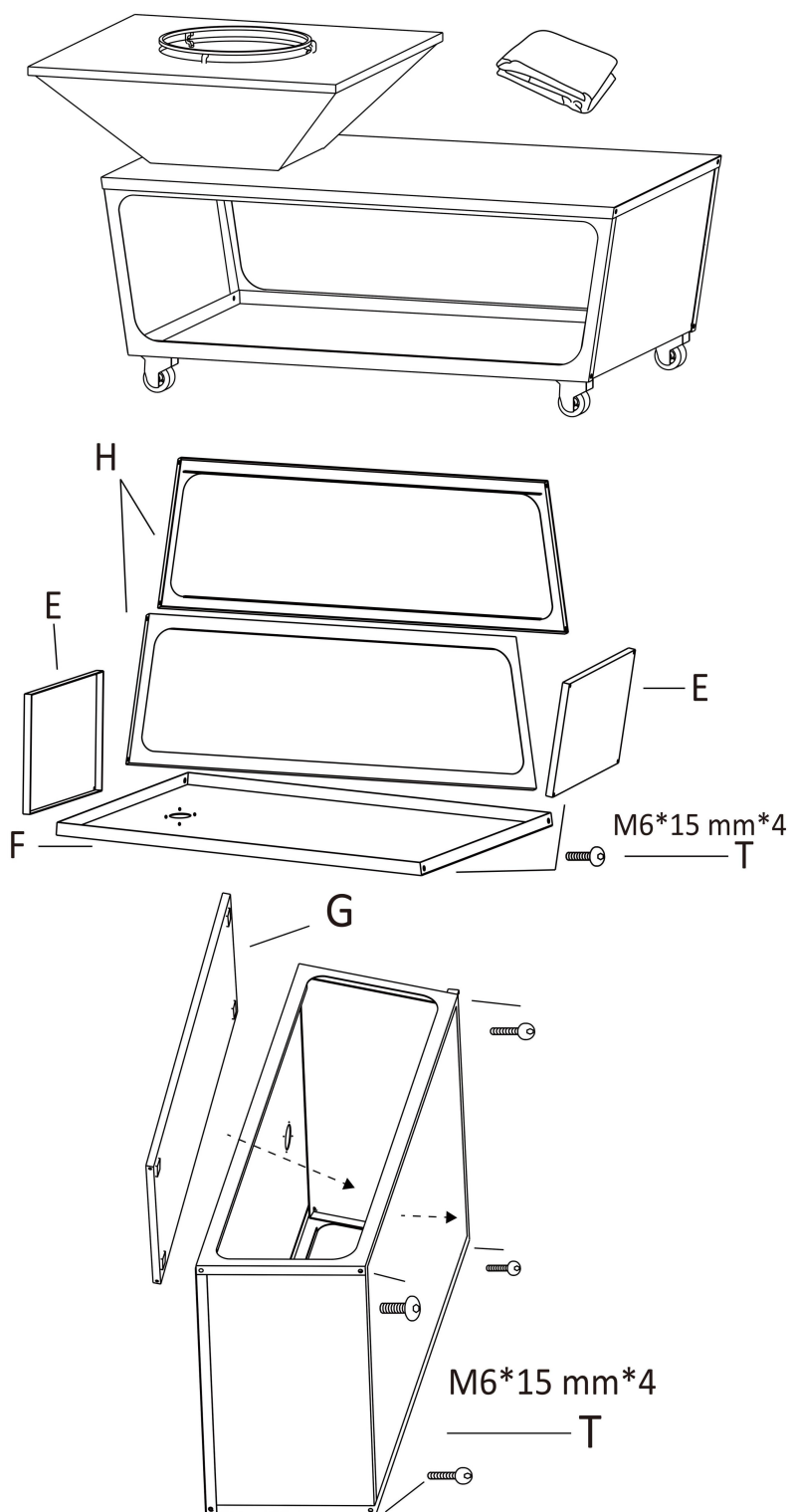
acero, puede mostrar signos de corrosión y oxidación con el tiempo. Por eso, además de limpiar la superficie al final de cada uso, también es necesario recubrirla con aceite vegetal. Cuando la plancha se usa con poca frecuencia, por ejemplo en invierno, recomendamos aplicar aceite vegetal cada quince días para protegerla contra daños por corrosión. La aplicación de aceite crea un protector entre el aire y el acero. Si la placa de acero entra en contacto con el aire, se oxidará. El óxido se puede eliminar con el tiempo haciendo virutas ahora. rjr royal living no es responsable por el mantenimiento deficiente de la plancha, especialmente las consecuencias de no seguir las reglas de mantenimiento. Cualquier corrosión debe ser manipulada y eliminada por el cliente.

2. Antes de asar a la parrilla por primera vez, la plancha debe reducirse del recubrimiento de aceite de fábrica. Primero, necesitas calentar la plancha. Luego rocíe con aceite vegetal y deje que se mezcle bien con el aceite de fábrica. Finalmente, puede limpiar el aceite de fábrica con un paño, limpiar la parrilla, agregar aceite vegetal fresco y comenzar a asar. Tenga cuidado de no quemarse durante el proceso de limpieza.

Instrucciones de ensamblaje:

Herramientas necesarias: Llave Allen incluida.

NO.	Cantidad de piezas	
A	Una Plancha	1
B	Soporte Parrilla	1
C	Cuenco de fuego	1
D	Rejilla para troncos	1
E	Panel lateral	2
F	Bovenpanel	1
G	Panel superior	1
H	Marco	2
I	Caja de ventilación	1
J	Cenicero	1
K	Ruedas (2 con freno)	4
T	Pernos (M6*15 mm)	28
W	Cubierta de lluvia	1
X	llave Allen	1
Z	Póquer	1



1. Ensamble 1* panel lateral (E), 2* marco (H) en el panel superior (F) con 2* pernos (T). Luego ensamble 1* Panel lateral (E) con 2* Pernos (T). No es necesario apretar completamente los pernos (T). Actualmente, la parte base está en dirección invertida.

2. Dar la vuelta a la base. Inserte el panel inferior (G) en la parte de la base y ensamble con 4* pernos (T). Asegúrese de que cada panel esté orientado en la dirección correcta como a la derecha. Apriete completamente todos los Pernos (T).

3. Coloque la base boca abajo. Monte las ruedas (K) en el panel inferior (G) con 16 * pernos (T) firmemente. 2 Ruedas con freno deben estar del mismo lado.
4. Coloque el brasero (C) sobre el panel superior (F). Use 4*pernos (T) para ensamblar el brasero (C) y la caja de ventilación (I) al mismo tiempo. La caja de ventilación (I) está debajo del panel superior (F).
5. Coloque el cenicero (J) en la caja de ventilación (I).
6. Coloque la rejilla para troncos (D) en el brasero (C).
7. Coloque la plancha (A) en el brasero (C).
8. El soporte de la parrilla (B) se colocará sobre la plancha (A).

Ahora el montaje está completo.

Use la cubierta para lluvia (W) para proteger su parrilla si no está en uso.

