



EVBI6003

Koelkast – Refrigerator
Kühlschrank – Refrigerateur



Gebruiksaanwijzing



User Manual



Gebrauchsanleitung



Mode dé Emploi

Dank u dat u voor dit product heeft gekozen.

Deze gebruikershandleiding bevat belangrijke informatie over veiligheid en aanwijzingen om u bij te staan in de bediening en het onderhoud van uw apparaat.

Lees deze gebruikershandleiding rustig door voordat u uw apparaat in gebruik neemt en houd het bij de hand voor raadpleging in de toekomst.

Icoon	Type	Betekenis
	WAARSCHUWING	Risico op ernstig of dodelijk letsel
	RISICO OP ELEKTRISCHE SCHOK	Risico op gevaarlijke spanning
	BRAND	Waarschuwing; Gevaar voor brand / ontvlambare materialen
	OPGELET	Risico op letsel of beschadiging van eigendommen
	BELANGRIJK	Juiste bediening van het systeem

INHOUD

1 VEILIGHEIDSVOORSCHRIFTEN	3
1.1 Algemene veiligheidswaarschuwingen.....	3
1.2 Installatiewaarschuwingen.....	7
1.3 Tijdens gebruik.....	7
2 BESCHRIJVING VAN HET APPARAAT	9
2.1 Afmetingen.....	10
3 GEBRUIK VAN HET APPARAAT	11
3.1 Thermostaatinstelling	11
3.2 Waarschuwingen temperatuurinstellingen.....	11
4 BEWAREN VAN VOEDSEL	12
4.1 Koelkastgedeelte.....	12
5 REINIGING EN ONDERHOUD	13
5.1 Ontdooien.....	13
6 VERVOER EN VERPLAATSEN	14
6.1 Vervoer en van plaats veranderen.....	14
6.2 Omzetten van de deur.....	14
7 VOORDAT U CONTACT OPNEEMT MET KLANTENSERVICE	14
8 TIPS OM ENERGIE TE BESPAREN	15
9 TECHNISCHE GEGEVENS	16
10 INFORMATIE VOOR TESTINSTITUTEN	16
11 SERVICE EN ONDERDELEN	16

1 VEILIGHEIDSVOORSCHRIFTEN

1.1 Algemene veiligheidswaarschuwingen

Lees deze gebruikershandleiding nauwkeurig door.

⚠ WAARSCHUWING! Houd de ventilatieopeningen in de apparaatbehuizing of de ingebouwde structuur vrij.

⚠ WAARSCHUWING: Gebruik geen mechanische apparaten of anderen middelen dan die door de fabrikant worden aanbevolen om het ontdooiingproces te versnellen.


⚠ WAARSCHUWING: Gebruik geen elektrische apparaten in de voedselcompartimenten van het apparaat, tenzij deze van het soort zijn dat wordt aanbevolen door de fabrikant.

⚠ WAARSCHUWING: Beschadig het circuit van de koelkast niet.

⚠ WAARSCHUWING: Zorg er bij het plaatsen van het apparaat voor dat de stroomkabel niet verstrikt of beschadigd raakt.

⚠ WAARSCHUWING: Plaats geen meervoudige stekkerdozen of draagbare stopcontacten aan de achterkant van het apparaat.

⚠ WAARSCHUWING: Om gevaar door instabiliteit van het apparaat te voorkomen moet het in overeenstemming met de instructies worden vastgezet.

 Als uw apparaat gebruikmaakt van de koelvloeistof R600a (u ziet dit in de informatie op het etiket op de koelkast), moet u tijdens vervoer en installatie heel voorzichtig zijn om te voorkomen dat de koelelementen beschadigen. R600a is wel een milieuvriendelijk en natuurlijk gas, maar het is explosief. Daarom moet u de ruimte waar het apparaat wordt geplaatst een paar minuten ventileren en open vuur weghouden, voor het geval dat door beschadiging van de koelelementen gas lekt.

- Tijdens het dragen en plaatsen van de koelkast moet het koelgascircuit niet beschadigd worden.
- Bewaar geen explosieve substanties zoals spuitbussen met ontvlambaar drijfgas in dit apparaat.
- Dit apparaat is bestemd voor huishoudelijk gebruik of soortgelijke toepassingen zoals:
 - personeelskeukens in winkels, kantoren en andere bedrijfsomgevingen;
 - boerderijen en gasten in hotels, motels of andere verblijfsomgevingen;
 - omgevingen voor overnachting met ontbijt;
 - catering en soortgelijke niet-commerciële toepassingen.
- Als het stopcontact niet aansluit op de koelkaststekker moet deze om gevaar te voorkomen vervangen worden door de fabrikant, zijn serviceagent of soortgelijk gekwalificeerd persoon.

- De stroomkabel van uw koelkast is uitgerust met een speciaal geaarde stekker. Deze stekker dient met een speciaal geaard stopcontact worden gebruikt met een waarde van minimaal 16 ampères. Als u niet over een dergelijk stopcontact in uw huis beschikt, dient u dit door een gekwalificeerde elektricien te laten aanleggen.
- Dit apparaat kan worden gebruikt door kinderen vanaf 8 jaar en personen met gereduceerde fysieke, zintuiglijke of mentale capaciteiten, of een gebrek aan ervaring en kennis, mits ze onder toezicht staan of instructies kregen betreffende het veilige gebruik van het apparaat en de gevaren ervan inzien. Laat kinderen niet met het apparaat spelen. Kinderen mogen zonder toezicht geen reinigings- en gebruiksonderhoudswerkzaamheden uitvoeren.
- Kinderen tussen de 3 en 8 jaar oud mogen koelapparaten in- en uitruimen. Kinderen zijn niet toegestaan reinigings- of onderhoudswerkzaamheden voor gebruikers op het apparaat uit te voeren. Zeer jonge kinderen (tussen de 0 en 3 jaar oud) mogen het apparaat niet gebruiken. Jonge kinderen (tussen de 3 en 8 jaar oud) mogen het apparaat niet gebruiken, mits ze onder voortdurend toezicht staan. Oudere kinderen (tussen de 8 en 14 jaar oud) en kwetsbare personen mogen het apparaat op veilige wijze gebruiken als ze onder geschikt toezicht staan of instructies hebben gekregen over de gebruik van het apparaat.

Zeer kwetsbare personen mogen het apparaat niet gebruiken mits ze onder voortdurend toezicht staan.

- Als het stroomsnoer beschadigd is, moet deze om gevaar te voorkomen vervangen worden door de fabrikant, zijn serviceagent of soortgelijk gekwalificeerd persoon.
- Dit apparaat is niet bedoeld voor gebruik op hoogtes van boven de 2.000 m.

Om aantasting van voedsel te voorkomen, dient u de volgende instructies in acht te nemen:

- Het langere perioden openen van de deur kan een aanzienlijke temperatuurstijging veroorzaken in de schappen van het apparaat.
- Reinig oppervlakken die in contact komen met voedsel en toegankelijke afvoersystemen regelmatig
- Bewaar rauw vlees en vis in geschikte schalen in de koelkast, zodat deze niet in contact komen met ander voedsel of hierop kunnen lekken.
- Vriesvakken met twee sterren zijn geschikt voor het bewaren van diepvriesproducten, en het bewaren of maken van ijs of ijsblokjes.
- Vriesvakken met een, twee of drie sterren zijn niet geschikt voor het invriezen van vers voedsel.
- Als het koelapparaat lange perioden leegstaat, schakel het dan uit, laat het ontdooien, maak het schoon en droog, en laat de deur open om te voorkomen dat er binnenin het apparaat schimmelvorming optreedt.

1.2 Installatiewaarschuwingen

Houd voordat u uw koelkast voor het eerst in gebruik neemt rekening met de volgende punten:

- De bedrijfsspanning voor uw koelkast is 220-240 V bij 50Hz.
- De stekker moet na installatie toegankelijk zijn.
- Uw koelkast kan bij het eerste gebruik een geur afgeven. Dit is normaal en de geur zal verdwijnen als uw koelkast gaat koelen.
- Zorg er vóór het aansluiten van uw koelkast voor dat de informatie op het typeplaatje (voltage en aansluitvermogen) overeenkomt met de netstroom. Raadpleeg bij twijfel een erkende elektricien.
- Plug de stekker in een stopcontact met een efficiënte aarding. Indien het stopcontact geen aarding heeft of wanneer de stekker niet overeenkomt, bevelen we aan dat u een erkende elektricien om hulp vraagt.
- Het apparaat moet worden aangesloten op een correct geïnstalleerd gezekerd stopcontact. De stroomtoevoer (AC) en voltage op het werkpunt moet overeenkomen met de details op het typeplaatje van het apparaat (het typeplaatje bevindt zich binnenin het apparaat).
- Wij zijn niet aansprakelijk voor schade die voortkomt uit onjuist gebruik.
- Plaats uw koelkast dusdanig dat deze niet aan direct zonlicht wordt blootgesteld.
- Gebruik uw koelkast nooit buiten en stel hem niet bloot aan regen.
- Uw apparaat dient minimaal 50 cm van hittebronnen zoals een fornuis, gasoven en radiator te worden geplaatst en minimaal 5 cm van elektrische ovens.
- Als uw koelkast naast een diepvriezer wordt geplaatst, moet er minstens 2 cm ruimte tussen hen in zijn om vochtanwas op de buitenkant te voorkomen.

- Bedek de body of bovenkant van de koelkast niet met kant. Dit beïnvloedt de prestatie van uw koelkast.
- Aan de bovenkant van uw apparaat is een ruimte van ten minste 150 mm vereist. Niets op uw apparaat plaatsen.
- Geen zware voorwerpen op het apparaat plaatsen.
- Reinig het apparaat grondig voor het eerste gebruik (zie Reiniging en onderhoud).
- Veeg voor gebruik van uw koelkast alle onderdelen schoon met een oplossing van warm water met een theelepel natriumbicarbonaat. Spoel daarna af met water en droog. Plaats na reiniging alle onderdelen terug op de koelkast.
- In de installatiehandleiding vindt u de installatieprocedure voor in een keukenunit. Dit product is uitsluitend bestemd voor gebruik in een correcte keukenunits.

1.3 Tijdens gebruik

- Gebruik geen verlengsnoer om uw koelkast aan te sluiten op de netstroom.
- Gebruik geen beschadigde, gescheurde of oude stekkers.
- Het snoer niet buigen, uitrekken of beschadigen.
- Gebruik geen stekkeradapter.
- Dit apparaat is ontworpen voor gebruik door volwassenen. Laat kinderen niet spelen met het apparaat of aan de deur hangen.
- Stroomsnoer/stekker nooit aanraken met natte handen. Dit kan kortsluiting of een elektrische schok veroorzaken.
- Zet geen explosieve of ontvlambare materialen in de koelkast. Plaats dranken met een hoog alcoholpercentage verticaal in het koelgedeelte en zorg daarbij dat de doppen goed gesloten zijn.

Oude en kapotte koelkasten

- Als uw oude koelkast of vriezer van een slot is voorzien, dient u dit te breken of te verwijderen voordat u zich van het apparaat ontdoet, omdat kinderen erin

opgesloten kunnen raken en zo een ongeluk kunnen veroorzaken.

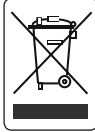
- Oude koelkasten en diepvriezers bevatten isolatiemateriaal en koelmiddel met CFC. Zorg er daarom voor dat u het milieu niet belast als u uw oude koelkast of diepvriezer weggooit.

CE-conformiteitsverklaring

We verklaren dat onze producten de van toepassing zijnde Europese richtlijnen, bepalingen en voorschriften, en de vereisten die zijn opgesomd in de aangegeven standaarden naleven.

Weggoien van uw oude apparaat

Het symbool op het product of op de verpakking geeft aan dat dit product niet mag worden behandeld als huishoudafval. In plaats daarvan moet het worden ingeleverd bij een inzamelpunt voor recycling van elektrische en elektronische apparatuur. Door ervoor te zorgen dat dit product correct wordt weggegooid, helpt u potentiële negatieve consequenties aan het milieu en de gezondheid van de mens te voorkomen die anders veroorzaakt zouden kunnen worden als dit product op onjuiste manier wordt verwijderd. Neem voor meer details over recycling van dit product contact op met uw plaatselijke gemeente, de afvalverwijderingsdienst of de winkel waar u het product heeft gekocht.



Verpakking en het milieu

Het verpakkingsmateriaal beschermt uw machine tegen beschadiging die tijdens het transport kan optreden. Het verpakkingsmateriaal is milieuvriendelijk en recyclebaar. Het gebruik van gerecycled materiaal vermindert het verbruik van grondstoffen en daarmee de afvalproductie.



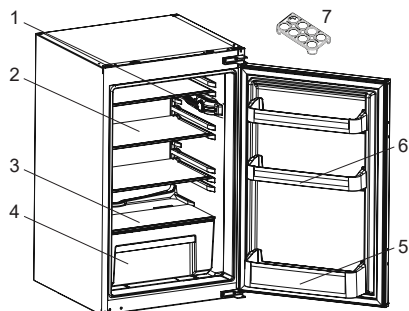
Opmerkingen:


- Lees de instructiehandleiding zorgvuldig door voordat u uw apparaat installeert en gebruikt. We zijn niet aansprakelijk voor schade die ontstaat door verkeerd gebruik.
- Volg alle instructies op uw apparaat en in

de instructiehandleiding op en hou deze handleiding op een veilige plaats voor het geval u in de toekomst problemen moet oplossen.

- Dit apparaat is vervaardigd voor huishoudelijk gebruik en kan uitsluitend worden gebruikt in huishoudelijke omgeving en voor de gespecificeerde doeleinden. Het is niet geschikt voor commercieel of gemeenschappelijk gebruik. Dergelijk gebruik laat de garantie van het apparaat vervallen en ons bedrijf is niet aansprakelijk voor de geleden verliezen.
- Dit apparaat werd vervaardigd voor huishoudelijk gebruik en is uitsluitend geschikt voor het koelen / bewaren van etenswaren. Het is niet geschikt voor commercieel of gemeenschappelijk gebruik en/of het bewaren van andere substanties dan etenswaren. Ons bedrijf is niet aansprakelijk voor verliezen die worden geleden door onjuist gebruik van het apparaat.

2 BESCHRIJVING VAN HET APPARAAT



 Deze presentatie is alleen bedoeld als informatie over de onderdelen van het apparaat. Onderdelen kunnen afhankelijk van het toestelmodel variëren.

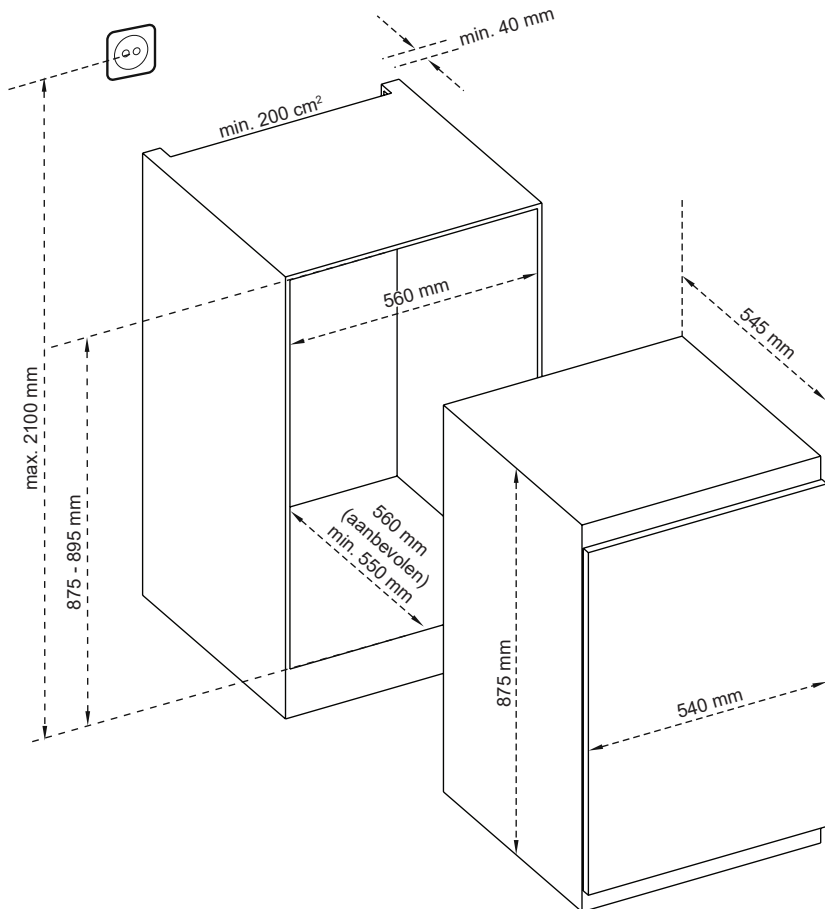
- 1) Thermostaatdoos
- 2) Koelkastschappen
- 3) Deksel van groentelade
- 4) Groentelade
- 5) Flessenrek
- 6) Deurschappen
- 7) Eierrek

Algemene opmerkingen:

Vak voor vers voedsel (koelkast): Het meest efficiënte energiegebruik wordt gegarandeerd als de laden onderin het apparaat zijn geplaatst en de schappen gelijkmatig verdeeld zijn. De stand van de deurschappen is niet van invloed op het energieverbruik.

2.1 Afmetingen

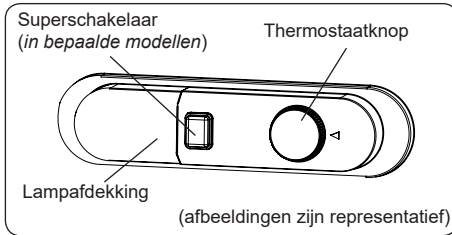
* 875 - 883 voor metalen afdekplaat



3 GEBRUIK VAN HET APPARAAT

3.1 Thermostaatinstelling

De thermostaat van de koelkast en diepvriezer regelt automatisch de temperatuur in de koel- en vriesvakken. Koelkasttemperaturen kunnen worden verkregen door de knop naar hogere cijfers te draaien; 1 tot 3, 1 tot 5 of SV (maximale cijfers om de thermostaat is afhankelijk van uw product.)



Thermostaatinstellingen:

- 1 – 2 :** Voor het kort bewaren van voedsel
- 3 – 4 :** Voor het lang bewaren van voedsel
- 5 :** Maximale koelstand. Het apparaat zal langer werken. Wijzig indien nodig de temperatuurinstelling.

Als het apparaat voorzien is van een SV-stand:

- Draai de knop naar SV om vers voedsel snel in te vriezen. In deze stand werkt het vriesvak bij lagere temperaturen. Draai nadat uw voedsel is ingevroren de thermostaatknop terug naar zijn stand voor normaal gebruik. Als u de SV-stand niet wijzigt, schakelt uw apparaat automatisch terug naar zijn laatste gebruikte thermostaatstand volgens de tijd die in de opmerking wordt aangeduid. Zet de thermostaatschakelaar terug naar de SV-stand en schakel hem naar normaal gebruik volgens de tijd die in de opmerking wordt aangeduid. Als de thermostaatschakelaar in de SV-stand staat bij de eerste inschakeling van uw apparaat, zal uw apparaat automatisch terugkeren naar de werking in thermostaatstand 3 volgens de tijd die in de opmerking wordt aangeduid.

3.2 Waarschuwingen temperatuurinstellingen

- Uw apparaat is ontworpen om te werken binnen bereiken van omgevingstemperatuur zoals gespecificeerd in de normen, volgens de klimaatklasse die op het typeplaatje staat vermeld. Het wordt niet aanbevolen uw koelkast te gebruiken in omgevingen die buiten de aangegeven temperatuurbereiken vallen. Dit zal de koefficiëntie van het apparaat verminderen.
 - Temperatuur aanpassingen moeten worden uitgevoerd in overeenstemming met het aantal malen dat de deur wordt geopend, de hoeveelheid voedsel dat in het apparaat wordt bewaard en de omgevingstemperatuur van waar het apparaat zich bevindt.
 - Als het apparaat voor het eerst wordt ingeschakeld, moet het 24 uur draaien om de werkingstemperatuur te bereiken. Open de deur tijdens deze periode niet en bewaar er geen grote hoeveelheden voedsel in.
 - Er wordt gebruik gemaakt van een vertragingfunctie van 5 minuten om te voorkomen dat de compressor van uw apparaat beschadigt als u de stekker van het apparaat in het stopcontact steekt of eruit trekt, of als er zich een stroomstoring voordoet. Uw koelkast zal na 5 minuten normaal gaan werken.
-  Provisiekasten (koelers) hebben geen vriesgedeelte, maar kunnen koelen onder 4 - 6°C.
- Klimaatklasse en betekenis:**
- T (tropisch):** Dit koelapparaat is bedoeld voor gebruik bij omgevingstemperaturen van 16°C tot 43°C.
- ST (subtropisch):** Dit koelapparaat is bedoeld voor gebruik bij omgevingstemperaturen van 16°C tot 38°C.
- M (matig):** Dit koelapparaat is bedoeld voor gebruik bij omgevingstemperaturen van 16°C tot 32°C.
- UM (uitgebreid matig):** Dit

koelapparaat is bedoeld voor gebruik bij omgevingstemperaturen van 10°C tot 32°C.

4 BEWAREN VAN VOEDSEL

4.1 Koelkastgedeelte

- Om de vochtigheid te verminderen en de rijpvorming die daarmee gepaard gaat te voorkomen, moeten vloeistoffen altijd in de koelkast worden bewaard in afgesloten bakjes. IJsvorming concentreert zich doorgaans in de koudste delen van de verdampende vloeistof en uw apparaat zal met de tijd vaker moeten worden ontdooid.
- Bereide gerechten moeten afgedekt blijven als ze in de koelkast worden bewaard. Plaats geen warm voedsel in de koelkast. Plaats het als het is afgekoeld, anders zal de temperatuur/vochtigheid in de koelkast toenemen de efficiëntie van de koelkast verminderen.
- Zorg dat er geen items in direct contact staan met de achterwand van het apparaat. Want dit zorgt voor ijsvorming en de verpakking zal zich hieraan hechten. Open de deuren niet vaak.
- We raden aan vlees en schoongemaakte vis los ingewikkeld te bewaren op het glazen schap net boven de groentelade. Hier is de lucht koeler en dit biedt de beste bewaarcondities.
- Bewaar los fruit en groenten los in de groentenladen.
- Het afzonderlijk bewaren van fruit en groenten voorkomt dat ethyleengevoelige groenten (groene bladgroente, broccoli, wortel, enz.) worden aangetast door fruit dat ethyleen afgeeft (banaan, perzik, abrikoos, vijg, enz.)
- Plaats geen natte groenten in de koelkast.
- De bewaartijd van alle etenswaar is afhankelijk van de kwaliteit die de etenswaar had toen u het plaatste en de ononderbroken koelcyclus die vooraf ging aan de bewaring in de koelkast.

- Het vocht dat uit vlees lekt kan andere producten in de koelkast besmetten. U moet vleesproducten verpakken en gelekte vloeistoffen op de schappen schoonmaken.
- Plaats geen etenswaren voor de luchtdoorgang.
- Consumeer verpakte etenswaar voor de aanbevolen vervaldatum.


Laat voedsel niet in contact komen met de temperatuursensor, die zich bevindt in het koelvak, om het koelvak van de optimale temperatuur te voorzien.

- Voor normale werkomstandigheden is het voldoende de temperatuur van uw koelkast in te stellen op +4°C.
- De temperatuur van het koelvak moet zich bevinden tussen de 0 en 8°C, vers voedsel onder de 0°C bevroert en rottende bacteriën vermenigvuldigen zich boven de 8°C en bederven het voedsel.
- Zet heet voedsel niet direct in de koelkast, maar wacht tot het afkoelt. Heet voedsel verhoogt de temperatuur van uw koelkast en kan voedselvergiftiging veroorzaken en uw voedsel onnodig laten bederven.
- Vlees, vis e.d. dient te worden bewaard in het koelvak van voedsel en het groentevak heeft de voorkeur voor groenten (indien aanwezig).
- Om kruisbesmetting te voorkomen, moeten vleesproducten en fruit/groenten niet samen bewaard worden.
- Voedsel dient in gesloten containers of afgedekt in de koelkast te worden geplaatst om vorming van vocht en geuren te voorkomen.


De onderstaande tabel is een snelle gids die de meest efficiënte manier aangeeft hoe het merendeel van de voedselgroepen in uw koelvak te bewaren.


Etenswaar	Maximale bewaarperiode	Hoe en waar te bewaren
Groenten en fruit	1 week	Groentevak
Vlees en vis	2 - 3 dagen	Wikkel in plastic folie, zakjes of in een vleesschaal en bewaar op het glazen schap
Verse kaas	3 - 4 dagen	In het bestemde deurschap
Boter en margarine	1 week	In het bestemde deurschap
Product in fles/pak, zoals melk en yoghurt	Tot de vervaldatum die door de producent wordt aanbevolen	In het bestemde deurschap
Eieren	1 maand	In het bestemde eierrek
Bereid voedsel	2 dagen	Alle schappen


OPMERKING:

 Geen aardappelen, uien of knoflook in de koelkast bewaren.

5 REINIGING EN ONDERHOUD

 Verwijder de stekker uit het stopcontact voor het reinigen.

 Giet geen water in en over uw apparaat.

 Gebruik geen schurende producten, schoonmaakmiddelen of zeep om uw apparaat te reinigen. Na het reinigen afspoelen met schoon water en zorgvuldig drogen. Steek na het reinigen de stekker weer in het stopcontact met droge handen.

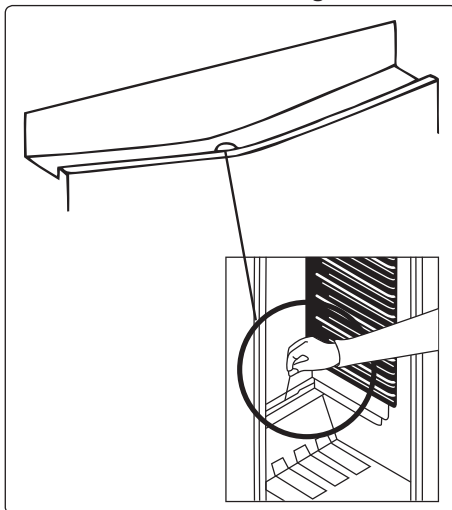
- Zorg ervoor dat er geen water terecht komt in de lampbehuizing en andere elektrische onderdelen.
- Het apparaat moet regelmatig gereinigd worden met een oplossing van natriumbicarbonaat en lauw water.
- Reinig de accessoires afzonderlijk handmatig met zeep en water. Was de accessoires niet in de vaatwasmachine.
- Reinig de condensator minstens tweemaal per jaar met een borstel. Dit

draagt bij aan energiebesparing en verhoogt de productiviteit.

  **De stekker van het apparaat moet tijdens het reinigen uit het stopcontact zijn getrokken.**

5.1 Ontdooien


Ontdooien van het koelkastgedeelte



- Het ontdooien vindt in het koelkastgedeelte tijdens de werking automatisch plaats. Het water wordt opgevangen in het verdampingsreservoir en automatisch verdampt.
- Het verdampingsreservoir en de waterafvoeropening moeten periodiek gereinigd worden met de ontdooiplug om te verhinderen dat zich onderin de koelkast water verzamelt in plaats van weg te stromen.
- U kunt de waterafvoeropening ook reinigen door er een half glas water door te gieten.

Vervangen van ledverlichting


Neem contact op met het dichtstbijzijnde erkende servicecentrum om leds te vervangen.

 **Opmerking:** Het aantal en de plaats van de ledstrips kunnen afhankelijk van het model verschillen.

6 VERVOER EN VERPLAATSEN

6.1 Vervoer en van plaats veranderen

- Originele verpakkingen en piepschuim kan voor hertransport bewaard worden (optioneel).
- U moet uw apparaat stevig verpakken en met banden of sterke touwen vastmaken en de instructies voor vervoer op de verpakking opvolgen.
- Verwijder alle beweegbare delen of maak ze met banden vast aan het apparaat om ze tijdens herplaatsing of vervoer te behoeden tegen schokken.

 Draag uw apparaat altijd in verticale stand.

6.2 Omzetten van de deur

- Als de deurehendels van uw apparaat op de voorkant van de deur zijn gemonteerd, is het niet mogelijk de draairichting van de deur te veranderen.
- Op modellen zonder handvaten is het mogelijk om de draairichting van de deur van uw koelkast te veranderen.
- Als de draairichting van uw koelkast deur veranderd kan worden, moet u hiervoor contact opnemen met de dichtstbijzijnde erkende onderhoudsdienst.

7 VOORDAT U CONTACT OPNEEMT MET KLANTENSERVICE

Als u een probleem ondervindt met uw **apparaat**, controleer dan het volgende voordat u contact op neemt met de klantenservice.

Uw apparaat werkt niet

Controleer of:

- er stroom is;
- de stekker correct in het stopcontact is gestoken;
- de stekker of zekering is gesprongen;
- het stopcontact defect is. Steek om dit te controleren de stekker van een

functionerend apparaat in hetzelfde stopcontact.

Het apparaat presteert slecht

Controleer of:

- het apparaat overladen is;
- de deur van het apparaat goed gesloten is;
- er geen stof op de condensator zit;
- er zich voldoende ruimte aan de achterkant en zijkanten bevindt.

Uw apparaat werkt luidruchtig

Normale geluiden

Krakend geluid komt voor:

- tijdens het automatisch ontdooien;
- als het apparaat wordt gekoeld of opwarmt (door uitzetting van materiaal in het apparaat).

Kort krakend geluid komt voor:

wanneer de compressor door de thermostaat in en uit wordt geschakeld.

Motorgeluiden:

geeft aan dat de compressor normaal werkt. De compressor kan korte tijd meer geluid produceren als deze voor het eerst wordt geactiveerd.

Pruttel- en spettergeluid komt voor:

door de stroom van koelvloeistof in de leidingen van het systeem.

Waterstromingsgeluid komt voor:

door water dat naar de verdampbak loopt. Dit geluid is normaal tijdens het ontdooien.

Geluid van blazen van lucht: dit komt voor in bepaalde modellen tijdens normale werking van het systeem door de circulatie van lucht.

De randen van het apparaat die de deurnaden raken zijn warm

De oppervlakken die de deurnaden raken kunnen, in het bijzonder tijdens de zomer (warme seizoenen), warmen worden tijdens de werking van de compressor. Dit is normaal.

Er bestaat een ophoping van vocht in het apparaat

Controleer of:

- alle etenswaren juist zijn verpakt; bakjes

droog zijn voordat ze in het **apparaat** worden gezet;

- de deuren van het **apparaat** frequent worden geopend. De vochtigheid in de omgeving komt bij het openen van de deuren in het **apparaat** terecht. De vochtigheid neemt toe als de deuren vaker worden geopend, in het bijzonder als de vochtigheid in de ruimte hoog is.

De deur opent of sluit niet correct

Controleer of:

- er levensmiddelen of verpakkingen het sluiten van de deur in de weg staan;
- de scharnieren kapot of gescheurd zijn;
- uw **apparaat** op een vlakke ondergrond staat.

Aanbevelingen

- Wacht nadat het apparaat uitgeschakeld is of de stekker uit het stopcontact is getrokken 5 minuten voordat u de stekker weer terugsteekt of het apparaat weer inschakelt om te voorkomen dat de compressor schade oploopt.
- Als u uw apparaat gedurende lange tijd (bijv. in de zomervakantie) gebruikt, trek dan de stekker eruit. Reinig uw apparaat zoals beschreven in hoofdstuk over reiniging en laat de deur open om de vorming van vocht en geuren te voorkomen.
- Als een bepaald probleem blijft bestaan nadat u alle bovenstaande instructies heeft opgevolgd, neemt u contact op met de dichtstbijzijnde erkende onderhoudsservice.
- Het apparaat dat u heeft gekocht is uitsluitend ontworpen voor huishoudelijk gebruik. Het is niet geschikt voor commercieel of gemeenschappelijk gebruik. Als de consument het apparaat gebruikt op een wijze die hier niet aan voldoet, benadrukken we dat de fabrikant en het verkooppunt niet aansprakelijk zijn voor reparatie en storingen binnen de garantieperiode.

8 TIPS OM ENERGIE TE BESPAREN

1. Installeer het apparaat in een koele, goed geventileerde ruimte, maar niet in direct zonlicht, noch dichtbij een warmtebron (zoals een radiator of oven), ander moet een isolatieplaat worden gebruikt.
2. Laat warme etenswaar en dranken afkoelen voordat u ze in het apparaat plaatst.
3. Plaats ontdooiend voedsel in het koelkastgedeelte indien beschikbaar. De lage temperatuur van het ingevroren voedsel zal helpen het koelkastgedeelte te koelen wanneer het ontdooit. Dit zal energie besparen. Het ontdooien van ingevroren voedsel buiten het apparaat is energieverspilling.
4. Dranken en andere vloeistoffen moeten in het apparaat worden afgedekt. Als ze onafgedekt blijven zal de vochtigheid in het apparaat toenemen en het apparaat meer energie verbruiken. Het afdekken van dranken en vloeistoffen behoudt beter het aroma en de smaak.
5. Vermijd het lang open laten staan van de deuren en het frequent openen van de deuren. Warme lucht kan dan in het apparaat komen en ervoor zorgen dat de compressor onnodig vaak aanslaat.
6. Houd de deksels van vakken met een andere temperatuur in het apparaat gesloten (zoals de groentelade en koeler indien beschikbaar).
7. Houd deurpakkingen schoon en buigzaam. Vervang de pakking als deze versleten is.

9 TECHNISCHE GEGEVENS

De technische informatie staat vermeld op het typeplaatje op de binnenkant van het apparaat en op het energielabel.

De QR-code op het energielabel dat met het apparaat wordt geleverd, voorziet in een weblink naar de informatie die betrekking heeft op de prestaties van het apparaat in de EPREL-database.

Bewaar het energielabel ter naslagwerk bij de gebruikershandleiding en alle andere documenten die met dit apparaat zijn geleverd.

U kunt dezelfde informatie over EPREL vinden via de link <https://eprel.ec.europa.eu>, de modelnaam en het productnummer dat u aantreft op het typeplaatje van het apparaat.

Gebruik de link www.theenergylabel.eu voor gedetailleerde informatie over het energielabel.

10 INFORMATIE VOOR TESTINSTITUTEN

Installatie en voorbereiding van het apparaat voor EcoDesign-keuring dienen te voldoen aan EN 62552. De ventilatievereisten, afmetingen van de nis en minimale vrije ruimte aan de achterkant dienen te voldoen aan de vereisten van DEEL 2 in deze gebruikershandleiding. Neem contact op met de fabrikant voor eventuele verdere informatie, waaronder laadplannen.

11 SERVICE EN ONDERDELEN

Gebruik altijd originele reserveonderdelen. Zorg ervoor dat u de volgende gegevens bij de hand hebt wanneer u contact opneemt met ons geautoriseerde servicecentrum: model, serienummer en service-index.

De informatie staat op het typeplaatje. Wijzigingen voorbehouden.

De originele reserveonderdelen voor sommige specifieke componenten zijn beschikbaar gedurende minimaal 7 tot 10 jaar, afhankelijk van het type component, vanaf het in de handel brengen van de laatste stuks van het model.

Bezoek onze website om:

Garantievoorwaarden

1. Op de producten van Everglades bieden wij u 24 maanden volledige fabrieksgarantie na aankoop. Deze garantie is onder geen beding overdraagbaar.
2. Er wordt geen garantie geboden op gemakkelijk breekbare delen zoals glas, kunststof, rubbers of gloeilampen en dergelijke. Tevens wordt er geen garantie geboden wanneer het apparaat in contact is geweest met chemische en/of elektrochemische of andere ongeschikte stoffen. Er kan ook geen garantie verstrekt worden wanneer de gebreken aan het apparaat te wijten zijn aan transportschade buiten ons toedoen, aan een onvakkundige installatie en montage, een verkeerd gebruik, een niet-huishoudelijk gebruik, een gebrekkig onderhoud, door de niet-naleving van de instructies voor de bediening en de montage of bij normale slijtage. De aanspraak op garantie vervalt bij reparaties of ingrepen aan het apparaat door personen anders dan van onze eigen service dienst. en ook wanneer het apparaat uitgerust wordt met onderdelen of accessoires die geen originele onderdelen zijn en daardoor een defect veroorzaken.
3. De garantiestipendie houdt in dat defecte onderdelen naar ons inzicht gratis gerepareerd worden of door deugdelijke onderdelen vervangen worden. Apparaten die normaal vervoerd kunnen worden (bv. in een auto) dienen naar het punt van aankoop geretourneerd te worden voor service verlening. Apparaten die niet normaal vervoerd kunnen worden zullen ter plaatse gerepareerd worden. Voor een reparatie onder garantie dient te allen tijde een geldige aankoop bon aanwezig te zijn. Vervangen delen worden onze eigendom.
4. Indien een klacht ongegrond is zijn alle kosten voor rekening van de consument.
5. Reparaties ten tijde van de garantietermijnen leiden niet tot verlenging van de garantietermijn.
6. Verdergaande, of andere aanspraken, in het bijzonder aanspraken op vergoeding voor schade ontstaan buiten het apparaat voor zover een dergelijke aansprakelijkheid niet wettelijk voorgeschreven is zijn uitgesloten.
7. Wij zijn verder zonder beperking aansprakelijk volgens de wettelijke bepalingen voor schade die onder de wet op de productaansprakelijkheid valt en voor alle schade die berust op opzettelijke contractuele schendingen, grove nalatigheid en boos opzet van ons, onze wettelijke vertegenwoordigers of de door ons aangestelde personen.

Servicenummer voor Nederland : **0900-0404040** **www.everglades.nl**

Servicenummer voor België : **0032-(0)38080919**

Vielen Dank, dass Sie sich für dieses Produkt entschieden haben.

Diese Gebrauchsanweisung enthält wichtige Sicherheitshinweise sowie Hinweise zum Gebrauch und der Wartung Ihres Gerätes. Lesen Sie diese Gebrauchsanweisung vor der ersten Benutzung des Geräts aufmerksam durch, und bewahren Sie sie sorgfältig auf.

Symbol	Typ	Bedeutung
	WARNUNG	Gefahr von schweren Verletzungen oder Lebensgefahr
	GEFAHR EINES ELEKTRISCHEN SCHLAGES	Gefährliche Spannung
	BRANDGEFAHR	Warnung: Brandgefahr / entflammbare Materialien
	ACHTUNG	Gefahr von Personen- und Sachschäden
	WICHTIG	Bestimmungsgemäße Verwendung des Gerätes

INHALT

1 SICHERHEITSHINWEISE	19
1.1 Allgemeine Sicherheitshinweise	19
1.2 Hinweise zum Aufstellen und Anschließen	23
1.3 Im Betrieb	23
2 GERÄTEBESCHREIBUNG	25
2.1 Abmessungen.....	26
3 VERWENDEN DES GERÄTS.....	27
3.1 Thermostateinstellung	27
3.2 Warnhinweise zur Temperatureinstellung.....	27
4 LEBENSMITTELLAGERUNG	28
4.1 Kühlteil.....	28
5 REINIGUNG UND WARTUNG	29
5.1 Abtauen	29
6 VERSAND UND UMSETZUNG	30
6.1 Transportieren und Umstellen	30
6.2 Türanschlag ändern.....	30
7 VOR DEM ANRUF BEIM KUNDENDIENST	30
8 ENERGIESPARTIPPS	31
9 TECHNISCHE DATEN	32
10 INFORMATIONEN FÜR PRÜFINSTITUTE	32
11 KUNDENDIENST.....	32

1 SICHERHEITSHINWEISE

1.1 Allgemeine Sicherheitshinweise

Bitte lesen Sie diese Gebrauchsanweisung sorgfältig durch.

⚠️ WARNUNG: Die Belüftungsöffnungen am Gerätegehäuse bzw. am Einbaugehäuse stets freihalten.

⚠️ WARNUNG: Den Abtauvorgang nicht mit mechanischen oder anderen Mitteln beschleunigen, die nicht vom Hersteller empfohlen wurden.

⚠️ WARNUNG: Keine elektrischen Geräte in den Lebensmittelfächern des Geräts verwenden, die nicht den Empfehlungen des Herstellers entsprechen.

⚠️ WARNUNG: Den Kühlmittelkreislauf nicht beschädigen.

⚠️ WARNUNG: Vergewissern Sie sich beim Aufstellen des Gerätes, dass das Netzkabel nicht eingeklemmt oder beschädigt wird.

⚠️ WARNUNG: Schließen Sie nicht mehrere tragbare Steckdosen oder Stromversorgungen hinten am Gerät an.

⚠️ WARNUNG: Um Gefahren durch mögliche Instabilität des Geräts zu vermeiden, ist es entsprechend Anweisungen zu fixieren.

⚠️ Bei Geräten mit dem Kühlmittel R600a (siehe Typenschild des Kühlgeräts) ist beim Transport und beim Aufstellen darauf zu achten, dass die

Kühlelemente nicht beschädigt werden. R600a ist ein umweltfreundliches, natürliches, jedoch explosives Gas. Wenn die Kühlelemente aufgrund von Beschädigungen undicht werden, das Gerät von offenem Feuer und Wärmequellen fernhalten und den Aufstellraum mehrere Minuten gut lüften.

- Beim Tragen und Aufstellen des Geräts den Kühlmittelkreislauf nicht beschädigen.
- Keine explosiven Gegenstände wie Spraydosen mit Treibgas im Gerät lagern.
- Das Gerät ist auf die Nutzung im Haushalt und in ähnlichen Umgebungen ausgelegt, z. B.:
 - Im Bereich von Personalküchen in Läden, Büros und anderen Arbeitsumgebungen.
 - In landwirtschaftlichen Betrieben, für Gäste in Hotels, Motels und anderen Wohnumgebungen.
 - In Pensionen und vergleichbaren Umgebungen.
 - Im Catering und ähnlichen Anwendungen außerhalb des Bereichs Handel.
- Wenn der Kühlschrankstecker nicht für die Steckdose geeignet ist, muss er vom Hersteller, von einem Servicebeauftragten oder einer vergleichbar qualifizierten Person ausgetauscht werden, um Gefährdungen zu vermeiden.
- Das Netzanschlusskabel des Kühlschranks ist mit einem speziell geerdeten Stecker ausgestattet. Der Stecker ist an eine entsprechend geerdete Steckdose mit 16 Ampère anzuschließen. Wenn

keine solche Steckdose vorhanden ist, muss eine geeignete Steckdose von einem Elektrofachbetrieb installiert werden.

- Das Gerät kann von Kindern ab 8 Jahren und von Menschen mit körperlichen, sensorischen oder mentalen Einschränkungen oder ohne Erfahrung und besondere Kenntnisse verwendet werden, sofern sie unter Aufsicht sind oder in die sichere Nutzung des Geräts eingewiesen wurden und die damit verbundenen Gefahren kennen. Das Gerät darf nicht als Kinderspielgerät verwendet werden. Kinder dürfen das Gerät nicht ohne Aufsicht reinigen oder warten.
- Kinder im Alter von 3 bis 8 Jahren dürfen Gegenstände in Kühlschränken einlagern und herausnehmen. Kinder dürfen keine Reinigung oder einfache Wartung des Gerätes durchführen. Sehr junge Kinder (0 bis 3 Jahre) dürfen das Gerät nicht verwenden. Junge Kinder (3 bis 8 Jahre) dürfen das Gerät zur Gewährleistung einer sicheren Nutzung nur bei kontinuierlicher Beaufsichtigung verwenden. Ältere Kinder (8 bis 14 Jahre) und gefährdete Personen können das Gerät sicher verwenden, sofern sie angemessen beaufsichtigt und in der Benutzung des Gerätes unterwiesen wurden. Stark gefährdeten Personen dürfen das Gerät zur Gewährleistung der Sicherheit nur bei kontinuierlicher Beaufsichtigung verwenden.

- Wenn das Netzkabel beschädigt ist, muss es vom Hersteller, einem Servicebeauftragten oder einer vergleichbar qualifizierten Person ausgetauscht werden, um Gefährdungen zu vermeiden.
- Das Gerät ist nicht für die Nutzung in Höhen über 2000 m ausgelegt.

Bitte beachten Sie zur Vermeidung einer Lebensmittelkontamination die folgenden Hinweise:

- Durch längeres Öffnen der Tür kann die Temperatur in den Fächern des Gerätes deutlich ansteigen.
- Reinigen Sie Flächen, die mit Lebensmitteln in Kontakt kommen, sowie erreichbare Ablaufsysteme regelmäßig.
- Bewahren Sie rohes Fleisch und Fisch in geeigneten Behältern im Kühlschrank auf, damit sie nicht mit anderen Lebensmitteln in Berührung kommen.
- Zwei-Sterne-Gefrierfächer eignen sich zur Aufbewahrung von Tiefkühlkost, zur Aufbewahrung und Herstellung von Eiscreme und zur Herstellung von Eiswürfeln.
- Ein-, Zwei- und Drei-Sterne-Gefrierfächer eignen sich nicht zum Einfrieren frischer Lebensmittel.
- Falls das Kühlgerät lange Zeit nicht verwendet wird, sollten Sie es abschalten, abtauen, reinigen, abtrocknen und die Tür offen lassen, damit sich kein Schimmel im Gerät bildet.

1.2 Hinweise zum Aufstellen und Anschließen

Beachten Sie bitte die folgenden Punkte, bevor Sie den Kühlschrank zum ersten Mal verwenden:

- Die Betriebsspannung für den Kühlschrank beträgt 220-240 V bei 50 Hz.
- Der Stecker muss nach dem Aufstellen und Anschließen zugänglich sein.
- Bei der ersten Inbetriebnahme kann der Kühlschrank ausdünsten. Das ist völlig normal und der Geruch lässt nach, sobald die Kühlung des Kühlschranks beginnt.
- Stellen Sie vor dem Anschließen des Kühlschranks sicher, dass die Werte der Netzstromversorgung mit den Daten auf dem Typenschild (Spannung und Anschlussleistung) übereinstimmen. Wenden Sie sich im Zweifelsfall an einen Elektriker.
- Stecken Sie den Stecker in eine Steckdose mit entsprechendem Erdungsanschluss. Wenn die Steckdose über keine Erdung verfügt oder der Stecker nicht passt, wenden Sie sich unbedingt an einen Elektriker.
- Das Gerät muss an eine ordnungsgemäß installierte Steckdose mit Sicherung angeschlossen werden. Die Stromversorgung (AC) und Spannung am Betriebsstandort müssen mit den Angaben auf dem Typenschild des Geräts übereinstimmen (das Typenschild befindet sich auf der Innenseite links im Gerät).
- Für Schäden, die auf fehlende Erdung zurückzuführen sind, wird keine Haftung übernommen.
- Den Kühlschrank keinem direkten Sonnenlicht aussetzen.
- Der Kühlschrank darf unter keinen Umständen im Freien betrieben oder Regen ausgesetzt werden.
- Der Abstand des Geräts zu Öfen, Gasherden und Feuerstellen muss mindestens 50 cm, zu Elektroöfen

mindestens 5 cm betragen.

- Wenn der Kühlschrank neben einem Tiefkühlgerät steht, muss zwischen den beiden Geräten ein Abstand von mindestens 2 cm eingehalten werden, damit sich an der Außenseite keine Feuchtigkeit bildet.
- Den Kühlschrank nicht abdecken, da dadurch die Leistung des Geräts beeinträchtigt würde.
- Zur Oberseite des Geräts ist ein Abstand von mindestens 150 mm erforderlich. Keine Gegenstände auf dem Gerät abstellen.
- Keine schweren Gegenstände auf dem Gerät abstellen.
- Vor der Verwendung das Gerät sorgfältig reinigen (siehe „Reinigung und Wartung“).
- Vor der Verwendung des Kühlschranks alle Teile mit einer Lösung aus warmem Wasser und einem Teelöffel Natron abwischen. Anschließend mit klarem Wasser abspülen und trocknen. Nach dem Reinigen alle Teile wieder in den Kühlschrank einsetzen.
- Der Einbau in eine Küchenzeile wird in der Montageanleitung beschrieben. Das Gerät ist ausschließlich für den Einbau in Küchenzeilen vorgesehen.

1.3 Im Betrieb

- Den Kühlschrank nicht über ein Verlängerungskabel an das Stromnetz anschließen.
- Keine beschädigten, aufgerissenen oder alten Stecker verwenden.
- Das Kabel nicht ziehen, knicken oder anderweitig beschädigen.
- Verwenden Sie keine Steckeradapter.
- Das Gerät ist für die Nutzung durch Erwachsene ausgelegt. Es ist kein Spielzeug. Kinder nicht an die Tür hängen lassen.
- Das Netzkabel bzw. den Stecker nie mit nassen Händen anfassen. Dadurch kann ein Kurzschluss oder ein Stromschlag verursacht werden.

- Keine explosiven oder brennbaren Stoffe im Kühlschrank lagern. Getränke mit hohem Alkoholgehalt stehend im Kühlschrank lagern und darauf achten, dass der Deckel fest verschlossen ist.

Alte und nicht mehr funktionstüchtige Kühlschränke

- Wenn der alte Kühl- oder Gefrierschrank mit einem Schloss versehen ist, dieses vor dem Entsorgen des Geräts zerstören oder entfernen, da ansonsten die Gefahr besteht, dass sich Kinder versehentlich einschließen.
- Dämmmaterial und Kühlmittel alter Kühl- und Gefrierschränke enthalten FCKW. Beim Entsorgen deshalb sorgfältig vorgehen, um Umweltschäden zu vermeiden.

CE-Konformitätserklärung

Wir bestätigen, dass unsere Produkte die Anforderungen der anzuwendenden Europäischen Verordnungen, Richtlinien und Entscheidungen sowie der aufgeführten Nomen erfüllen.

Entsorgung von Altgeräten

Das Symbol auf dem Gerät bzw. auf der Verpackung weist darauf hin, dass es nicht als Hausmüll behandelt werden darf. Das Gerät muss bei der entsprechenden Sammelstelle abgegeben werden, sodass elektrische und elektronische Teile der Weiterverwertung zugeführt werden können. Durch die ordnungsgemäße Entsorgung von Altgeräten leisten Sie einen wertvollen Beitrag zum Schutz von Umwelt und Gesundheit. Ausführliche Informationen zum Entsorgen des Geräts erhalten Sie beim zuständigen Abfallwirtschaftsamt, beim Abfallentsorgungsunternehmen oder beim Händler, bei dem Sie das Gerät gekauft haben.



Verpackung und Umwelt

Verpackungsmaterialien schützen Ihr Gerät vor Schäden, die während des Transports auftreten können. Die Verpackungsmaterialien sind

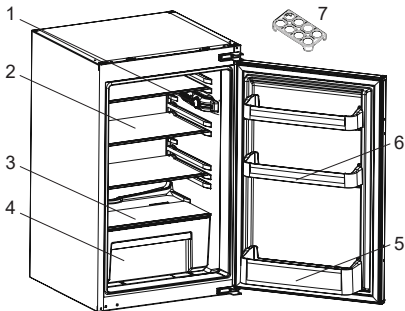



umweltfreundlich, da sie recycelt werden können. Der Einsatz recycelter Materialien reduziert den Verbrauch von Rohstoffen und verringert somit die Abfallproduktion.

Hinweise:

- Lesen Sie die Gebrauchsanleitung sorgfältig durch, bevor Sie das Gerät aufstellen und verwenden. Es wird keine Haftung für Schäden infolge von falscher Handhabung übernommen.
- Befolgen Sie die Anweisungen in der Gebrauchsanleitung des Geräts und bewahren Sie die Anleitung an einem sicheren Ort auf, damit Sie bei evtl. auftretenden Problemen jederzeit Zugriff darauf haben.
- Das Gerät ist zur Nutzung im Haus ausgelegt und ausschließlich zur Lagerung bzw. Kühlung von Lebensmitteln vorgesehen. Es ist nicht für die gewerbliche oder öffentliche Nutzung konzipiert und nicht für die Lagerung anderer Stoffe als Lebensmittel vorgesehen. Bei Nichteinhaltung wird keine Haftung für eventuell daraus entstehende Verluste übernommen.

2 GERÄTEBESCHREIBUNG



 Die Abbildung stellt eine Übersicht über die Zubehörteile des Geräts dar. Die Zubehörteile sind je nach Modell unterschiedlich.

- 1) Thermostat
- 2) Kühlfachablage
- 3) Gemüsefachabdeckplatte
- 4) Gemüsefach
- 5) Flaschenablage
- 6) Türfächer
- 7) Eierhalter

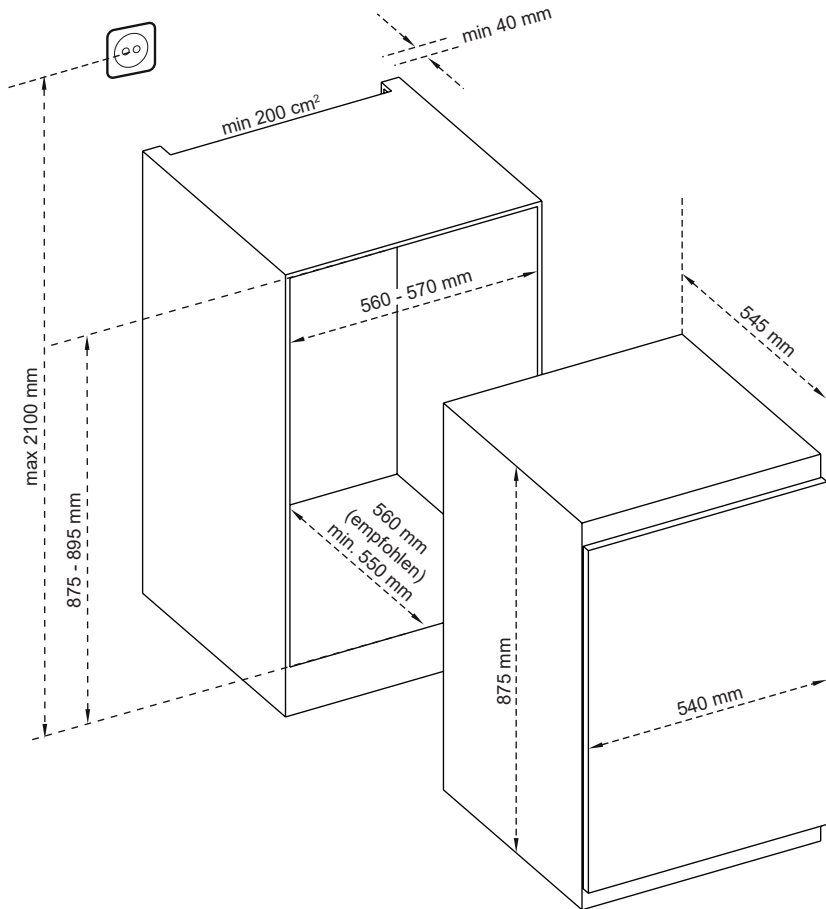
Allgemeine Hinweise:

Fach für frische Lebensmittel (**Kühlteil**):

Die effektivste Energienutzung wird durch die Schubladenanordnung in der unteren Hälfte des Geräts gewährleistet sowie durch die gleichmäßige Verteilung der Regale. Die Anordnung der Türkästen wirkt sich nicht auf den Energieverbrauch aus.

2.1 Abmessungen

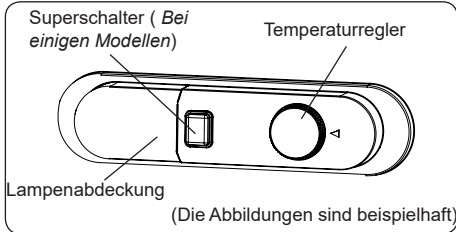
* 875 - 883 für Metallabdeckung



3 VERWENDEN DES GERÄTS

3.1 Thermostateinstellung

Der Thermostat reguliert die Temperatur im Innern des Kühl- und Gefrierteils automatisch. Die Kühlschranktemperatur kann durch Drehen des Knopfes auf höhere Zahlen erreicht werden; 1 bis 3, 1 bis 5 oder SF (Die maximalen Zahlen auf dem Thermostat hängen von Ihrem Produkt ab).



Thermostateinstellungen

- 1 – 2 :** Für die kurzfristige Lagerung von Lebensmitteln
- 3 – 4 :** Für die Langzeitlagerung von Lebensmitteln
- 5 :** Maximale Kühlposition. Das Gerät ist länger in Betrieb. Gegebenenfalls müssen Sie die Temperatureinstellung ändern.


Wenn das Gerät eine SF-Position hat:

- Drehen Sie den Knopf auf SF, um frische Lebensmittel schnell einzufrieren. In dieser Position kühlt das Gefrierfach auf niedrigere Temperaturen herunter. Nachdem Ihre Lebensmittel eingefroren sind, drehen Sie den Thermostatknopf in die normale Gebrauchslage zurück. Wenn Sie die SF-Position nicht ändern, arbeitet Ihr Gerät automatisch in der zuletzt verwendeten Thermostatposition, entsprechend der im Hinweis angegebenen Zeit. Bringen Sie den Thermostatschalter wieder in die Position SF und nehmen Sie das Gerät entsprechend der im Hinweis angegebenen Zeit wieder in Betrieb. Wenn sich der Thermostatschalter bei der ersten Inbetriebnahme Ihres Gerätes in der Position SF befindet, arbeitet Ihr

Gerät automatisch wieder in der Position Thermostat-3 entsprechend der im Hinweis angegebenen Zeit.

3.2 Warnhinweise zur Temperatureinstellung

- Trennen Sie bei einem Stromausfall das Gerät vom Netz, um eine Beschädigung des Kompressors zu vermeiden. Es wird nicht empfohlen, Ihren Kühlschrank in Umgebungen zu betreiben, die außerhalb der angegebenen Temperaturbereiche liegen. So vermeiden Sie Schäden an den Gerätekomponenten.
- Die Einstellung der Temperatur sollte sich nach der Häufigkeit des Türöffnens, der Menge des Kühlguts im Gerät und der Umgebungstemperatur am Aufstellort des Kühlgeräts richten.
- Nach dem ersten Einschalten benötigt das Gerät 24 Stunden, um die Betriebstemperatur zu erreichen. Öffnen Sie während dieser Zeit nicht die Tür und füllen Sie das Gerät nicht mit großen Mengen an Lebensmitteln.
- Eine Verzögerungsfunktion von 5 Minuten verhindert Schäden am Kompressor des Kühlgeräts, wenn das Gerät an das Netz angeschlossen bzw. vom Netz getrennt wird oder die Stromversorgung ausfällt. Nach 5 Minuten nimmt das Kühlgerät den Normalbetrieb auf.

 Der Kühlschrank verfügt über kein Gefrierfach, Sie können Ihre Lebensmittel im Kühlteil bei einer Temperatur von bis zu 4 - 6 °C aufbewahren.

Klimaklasse und -definition:

T (tropisch): Dieses Kühlgerät ist für den Einsatz bei Umgebungstemperaturen von 16 bis 43 °C vorgesehen.

ST (subtropisch): Dieses Kühlgerät ist für den Einsatz bei Umgebungstemperaturen von 16 bis 38 °C vorgesehen.

N (temperiert): Dieses Kühlgerät ist für den Einsatz bei Umgebungstemperaturen von 16 bis 32 °C vorgesehen.

SN (ausgedehnt temperiert): Dieses

Kühlgerät ist für den Einsatz bei Umgebungstemperaturen von 10 bis 32 °C vorgesehen.

4 LEBENSMITTELLAGERUNG

4.1 Kühlteil

- Bewahren Sie Flüssigkeiten stets in verschlossenen Behältern im Kühlschrank auf, um Feuchtigkeit und die daraus entstehende Bildung von Reif zu vermeiden. Reif konzentriert sich an den kältesten Stellen, an denen die Flüssigkeit verdunstet, und im Lauf der Zeit muss das Gerät immer häufiger abgetaut werden.
- Gekochte Speisen müssen abgedeckt bleiben, wenn sie im Kühlschrank aufbewahrt werden. Stellen Sie keine warmen Speisen in den Kühlschrank, sondern erst, wenn sie abgekühlt sind, da sonst die Temperatur/Luftfeuchtigkeit im Kühlschrank ansteigt und die Effizienz des Kühlschranks sinkt.
- Achten Sie darauf, dass das Kühlgut nicht die Geräterückwand berührt, da sich Reif bildet und die Verpackung an der Rückwand haften bleibt. Öffnen Sie die Kühlschranktür nicht zu häufig.
- Es empfiehlt sich, Fleisch und rohen Fisch locker einzuschlagen und auf dem Glasfachboden direkt über der Gemüsebox zu lagern.
- Hier bieten sich aufgrund der kühleren Luft die besten Lagerbedingungen dafür.
- Obst und Gemüse sollte getrennt gelagert werden, damit ethylenempfindliche Gemüsesorten (grüne Blätter, Brokkoli, Karotten usw.) nicht durch ethylenausscheidendes Obst (Bananen, Pfirsiche, Aprikosen, Feigen usw.) angegriffen werden.
- Legen Sie kein feuchtes Gemüse in den Kühlschrank.
- Die Lagerdauer für Lebensmittel hängt zum einen von der Anfangsqualität des Produkts ab. Zum anderen ist aber auch eine ununterbrochene Kühlkette vor der

Einlagerung im Kühlschrank ein wichtiges Kriterium.

- Das aus dem Fleisch austretende Wasser kann andere Produkte im Kühlschrank verderben. Verpacken Sie Fleischprodukte deshalb immer gut und wischen Sie ausgetretene Flüssigkeiten auf den Fachböden ab.
- Legen Sie keine Lebensmittel vor den Luftkanälen ab.
- Verbrauchen Sie abgepackte Lebensmittel vor dem empfohlenen Mindesthaltbarkeitsdatum.

Bitte passen Sie auf, dass die Lebensmittel nicht den Sensor berühren, der sich im Kühlschrankabteil befindet. Die Lebensmittel dürfen den Sensor nicht berühren, damit die optimale Aufbewahrungstemperatur im Kühlabteil erhalten bleibt.


- Für den normalen Betrieb reicht eine Temperatureinstellung Ihres Kühlschranks auf +4 °C aus.
- Das Kühlfach sollte eine Temperatur im Bereich von 0 - 8 °C haben, frische Lebensmittel unter 0 °C vereisen und verfaulen und über 8 °C erhöht sich die Keimbelastung und der Fäulnisprozess.
- Legen Sie keine heißen Lebensmittel in den Kühlschrank, sondern lassen Sie diese erst außerhalb abkühlen. Heiße Nahrungsmittel führen zu einer Erhöhung des Kühlgrades Ihres Kühlschranks und verursachen Lebensmittelvergiftungen sowie unnötige Lebensmittelverderbnis.
- Fleisch, Fisch usw. sollten in dem für diese Lebensmittel geeigneten Kühlfach aufbewahrt werden und das Gemüsefach ist für Gemüse vorgesehen. (falls vorhanden)
- Um Geruchsvermischung zu vermeiden, werden Fleischprodukte, Früchte und Gemüse nicht zusammen gelagert.
- Lebensmittel sollten in geschlossenen Behältern in den Kühlschrank gestellt oder abgedeckt werden, um Feuchtigkeit und Gerüche zu vermeiden.

In der folgenden Tabelle sind die




wichtigsten Lebensmittelgruppen und die jeweils beste Aufbewahrungsart und -dauer im Kühlteil aufgeführt.

Lebensmittel	Maximale Lagerdauer	Lagerart und -ort
Obst und Gemüse	1 Woche	Gemüsebox
Fleisch und Fisch	2 - 3 Tage	In Kunststoffolie oder -beutel oder im Fleischbehälter auf dem Glasfachboden lagern
Käse	3 - 4 Tage	Im dafür vorgesehenen Türfach
Butter und Margarine	1 Woche	Im dafür vorgesehenen Türfach
Flaschenprodukte, z. B. Milch und Joghurt	Bis zum vom Hersteller angegebenen Ablaufdatum	Im dafür vorgesehenen Türfach
Eier	1 Monat	Im dafür vorgesehenen Eierfach
Gekochte Lebensmittel	2 Tage	Alle Ablagefächer

HINWEIS:

 Kartoffeln, Zwiebeln und Knoblauch sollten nicht im Kühlschrank aufbewahrt werden.

5 REINIGUNG UND WARTUNG

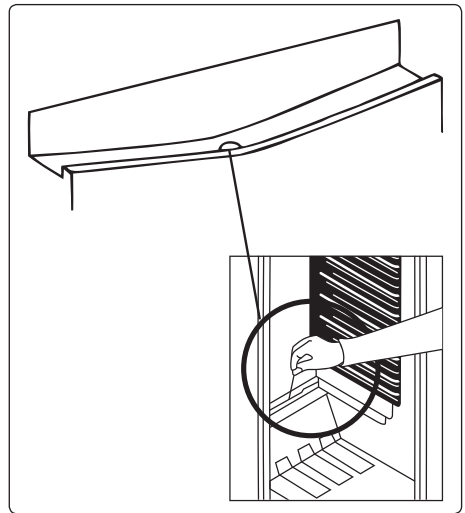
-  Trennen Sie das Gerät vor dem Reinigen vom Netz.
-  Schütten Sie kein Wasser über das Gerät.
-  Verwenden Sie zum Reinigen keine scheuernden Mittel, Reinigungsmittel oder Seifen. Spülen Sie das Gerät nach dem Reinigen sorgfältig mit klarem Wasser. Stecken Sie nach dem Reinigen den Gerätestecker mit trockenen Händen wieder in die Netzsteckdose.
- Achten Sie darauf, dass kein Wasser in das Lampengehäuse und andere elektrische Komponenten gelangt.
- Das Gerät muss regelmäßig mit einer Lösung aus Natron und lauwarmem Wasser gereinigt werden.

- Reinigen Sie das Zubehör separat von Hand mit Wasser und Seife. Waschen Sie das Zubehör nicht im Geschirrspüler.
- Reinigen Sie den Verflüssiger mindestens zweimal jährlich mit einer Bürste. So sparen Sie Energie und steigern die Leistung des Geräts.

  **Zum Reinigen das Gerät stets vom Stromnetz trennen.**

5.1 Abtauen


Abtauen des Kühlteils



- Das Kühlteil wird im laufenden Betrieb automatisch abgetaut. Das Wasser wird in der Tauwasserschale aufgefangen und verdunstet automatisch.
- Die Tauwasserschale und die Öffnung in der Ablaufrinne müssen regelmäßig mithilfe des Ablaufstopfens gereinigt werden, um zu verhindern, dass sich Wasser auf dem Kühlgeräteboden sammelt, anstatt abzufließen.
- Sie können die Abflussöffnung auch reinigen, indem Sie ein Glas Wasser hinuntergießen.

LED-Beleuchtung auswechseln

Zum Austausch der LEDs wenden Sie sich bitte an die zuständige autorisierte Kundendienststelle.

 **HINWEIS:** Die Anzahl und Position der

LED-Streifen kann sich je nach Modell ändern.

6 VERSAND UND UMSETZUNG

6.1 Transportieren und Umstellen

- Die Originalverpackung und das Schaumstofffüllmaterial können für eventuelle spätere Transporte aufbewahrt werden (optional).
- Sichern Sie das Gerät mit einer stabilen Verpackung, Bändern oder starken Schnüren und halten Sie sich an die Transportanweisungen auf der Verpackung.
- Entfernen Sie alle beweglichen Teile oder fixieren Sie sie mit Bändern gegen Stöße, wenn Sie das Gerät umpositionieren oder transportieren.

 Transportieren Sie das Gerät immer aufrecht.

6.2 Türanschlag ändern

- Es ist nicht möglich, die Öffnungsrichtung Ihrer Gerätetür zu ändern, wenn Türgriffe an der Vorderseite der Gerätetür angebracht sind.
- Es ist möglich, die Öffnungsrichtung der Tür bei Modellen ohne Griffe zu ändern.
- Wenn die Türöffnungsrichtung Ihres Geräts geändert werden kann, wenden Sie sich an die nächste autorisierte Kundendienststelle, um die Öffnungsrichtung zu ändern.

7 VOR DEM ANRUF BEIM KUNDENDIENST

Wenn Sie ein Problem mit Ihrem **Gerät** haben, überprüfen Sie bitte die folgenden Punkte, bevor Sie sich an den Kundendienst wenden.

**Ihr Gerät ist nicht in Betrieb
Überprüfen Sie, ob...**

- Strom fließt
- Netzanschluss besteht
- Ist die Temperatur-Einstellung auf der

richtigen Ebene?

- Die Steckdose ist defekt. Stecken Sie zum Prüfen der Steckdose ein anderes funktionstüchtiges Gerät ein.

**Die Kühlleistung des Geräts ist schlecht
Überprüfen Sie, ob...**

- das Gerät überladen ist
- Die Türen richtig geschlossen sind
- der Verflüssiger verstaubt ist
- genügend Freiraum zwischen Wand und Rückseite bzw. Seite besteht

Das Gerät ist laut

Normale Geräusche

Krachen (brechendes Eis)

- beim automatischen Abtauen
- wenn das Gerät kühler oder wärmer wird (aufgrund der Ausdehnung des Materials)

Kurzes Knackgeräusch tritt auf:

Wenn der Thermostat den Kompressor ein-/ausschaltet.

Motorgeräusch: Zeigen an, dass der Kompressor normal arbeitet. Der Kompressor kann beim Anlaufen kurzfristig stärkere Geräusche machen.

Es entstehen Blasengeräusche und Spritzer: Durch den Fluss des Kältemittels in den Röhren des Systems verursacht.

Es treten Fließgeräusche des

Wassers auf: Durch das zum Verdunstungsbehälter fließende Wasser. Dieses Geräusch ist beim Abtauen völlig normal.

Es treten Luftblasengeräusche auf:

Bei einigen Modellen während des normalen Betriebs des Systems aufgrund der Luftzirkulation.

Die Kanten des Geräts, die mit der Türfuge in Berührung kommen, sind warm

Besonders im Sommer (heißes Wetter)), die Oberflächen, die die Scharniere berühren, können sich während des Betriebs des Kompressors erwärmen.

Im Inneren des Geräts hat sich Feuchtigkeit angesammelt.

Überprüfen Sie, ob...

- alle Lebensmittel gut verpackt sind. Die Behälter müssen trocken sein, bevor sie in das **Gerät** gestellt werden.
- Die **Gerätetür** wird häufig geöffnet. Die Feuchtigkeit des Raums dringt in das **Gerät** ein, wenn die Türen geöffnet werden. Die Feuchtigkeit nimmt schneller zu, je häufiger die Türen geöffnet werden, vor allem bei hoher Luftfeuchtigkeit im Raum.

Wenn die Türen nicht richtig geöffnet und geschlossen werden;

Überprüfen Sie, ob...

- Lebensmittel oder Verpackungen verhindern das Schließen der Tür
- die Türdichtungen beschädigt oder verdreht sind
- Ihr **Gerät** steht auf einer ebenen Fläche.

Empfehlungen

- Wenn Sie das Gerät ausschalten oder vom Netz nehmen, warten Sie vor dem erneuten Einschalten bzw. Einstecken mindestens 5 Minuten ab, da anderenfalls der Kompressor beschädigt werden kann.
- Wenn Sie Ihr Gerät längere Zeit nicht benutzen (z. B. in den Sommerferien), ziehen Sie den Netzstecker. Reinigen Sie Ihr Gerät entsprechend dem Kapitel Reinigung und lassen Sie die Tür offen, um Feuchtigkeit und Geruch zu vermeiden.
- Das Gerät ist nur zur Nutzung im Haushalt ausgelegt. Es ist nicht für gewerbliche oder öffentliche Zwecke ausgelegt.
- Wenn Sie das Gerät zu anderen als den genannten Zwecken verwenden, übernehmen weder Hersteller noch Händler Verantwortung für eventuelle Reparaturen oder Störungen während der Garantiezeit. Sollten Sie einen Service benötigen, halten Sie bitte die Seriennummer Ihres Gerätes bereit. Die Seriennummer befindet sich auf dem Typenschild. Dieses finden Sie im Kühlbereich auf der linken unteren Seite.

8 ENERGIESPARTIPPS

1. Stellen Sie das Gerät in einem kühlen, gut belüfteten Raum auf und setzen Sie es keiner direkten Sonneneinstrahlung und keiner Wärmequelle (z. B. Heizung oder Ofen) aus. Gegebenenfalls ist eine Isolierplatte zu verwenden.
2. Lassen Sie warme Speisen und Getränke erst abkühlen, bevor Sie sie im Kühlgerät aufbewahren.
3. Legen Sie auftauende Lebensmittel in das Kühlteil. Das Gefriergut kühlt das Kühlteil, wobei es gleichzeitig aufgetaut wird. So sparen Sie Energie. Gefrorene Lebensmittel außerhalb des Geräts aufzutauen ist Energieverschwendung.
4. Getränke und andere im Gerät aufbewahrte Flüssigkeiten müssen abgedeckt werden. Nicht abgedeckte Flüssigkeiten erhöhen die Feuchtigkeit im Gerät, was wiederum zu einem höheren Energieverbrauch führt. Durch das Abdecken behalten Getränke und andere Flüssigkeiten ihren Geruch und Geschmack.
5. Öffnen Sie die Türen nicht zu lange und zu häufig, da dadurch warme Luft in das Gerät gelangt, was dazu führt, dass der Kompressor unnötig oft anspringt.
6. Halten Sie die Abdeckungen der verschiedenen Kühlteile (z. B. Gemüsefach und 0 °C-Fach) geschlossen.
7. Die Türdichtung muss sauber und biegsam sein. Verschlossene Dichtungen müssen ausgetauscht werden.

9 TECHNISCHE DATEN

Die technischen Informationen befinden sich auf dem Typenschild auf der Innenseite des Gerätes sowie auf dem Energieetikett.

Der QR-Code auf dem mit dem Gerät gelieferten Energieetikett enthält einen Weblink zu den Informationen über die Leistung des Geräts in der EU EPREL-Datenbank.

Bewahren Sie dieses Energieetikett zur jederzeitigen Einsicht zusammen mit dem Benutzerhandbuch und allen anderen mit diesem Gerät gelieferten Dokumenten auf.

Dieselben Informationen finden Sie auch bei EPREL über den Link <https://eprel.ec.europa.eu>, indem Sie dort den Modellnamen und die Produktnummer vom Typenschild des Geräts eingeben.

Ausführliche Informationen über das Energieetikett finden Sie unter dem Link www.theenergylabel.eu.

10 INFORMATIONEN FÜR PRÜFINSTITUTE

Installation und Vorbereitung des Geräts für eine eventuelle Ökodesign-Prüfung müssen in Übereinstimmung mit EN 62552 erfolgen. Dazu müssen die Belüftungsanforderungen, Aussparungsabmessungen und Mindestabstände auf der Rückseite den Angaben in Teil 2 dieses Benutzerhandbuchs entsprechen. Bitte wenden Sie sich für weitere Informationen, einschließlich der Ladepläne, an den Hersteller.

11 KUNDENDIENST

Verwenden Sie ausschließlich originale Ersatzteile.

Wenn Sie Kontakt mit unserem Kundendienst aufnehmen, halten Sie bitte folgende Informationen bereit: Modellbezeichnung, Seriennummer und Service Index (SI).

Diese Informationen sind auf dem Typenschild des Gerätes zu finden.

Das Typenschild befindet sich im Kühlbereich auf der linken unteren Seite. Laut Gesetz gewährleistet der Hersteller die Verfügbarkeit originaler Ersatzteile für bestimmte Komponenten für 7-10 Jahre ab dem Inverkehrbringen der letzten Einheit des Modells.

Für allgemeine Fragen besuchen Sie die Webseite des technischen Kundendienstes:

Garantiebedingungen

1. Auf die Produkte von Everglades bieten wir Ihnen 24 Monate nach dem Kauf die volle Herstellergarantie. Diese Garantie ist unter keinen Umständen übertragbar.
2. Für leicht zerbrechliche Teile wie Glas, Kunststoff, Gummi oder Glühbirnen und dergleichen wird keine Garantie gewährt. Ebenso wird keine Garantie übernommen, wenn das Gerät mit chemischen und/oder elektrochemischen oder anderen ungeeigneten Stoffen in Kontakt gekommen ist. Keine Garantie kann auch dann übernommen werden, wenn die Mängel am Gerät auf nicht von uns zu vertretende Transportschäden, unsachgemäße Installation und Montage, Missbrauch, nicht häusliche Nutzung, mangelhafte Wartung, Nichtbeachtung der Bedienungs- und Montageanleitungen oder normalen Verschleiß zurückzuführen sind. Der Anspruch auf Garantie erlischt, wenn das Gerät von anderen Personen als unserer eigenen Serviceabteilung repariert oder verändert wird und wenn das Gerät mit Teilen oder Zubehör ausgerüstet wird, die keine Originalteile sind und daher einen Defekt verursachen.
3. Die Garantieleistung beinhaltet, dass fehlerhafte Teile nach unserem Ermessen kostenlos repariert oder durch einwandfreie Teile ersetzt werden. Geräte, die normal transportiert werden können (z.B. in einem Auto), müssen zur Wartung an der Verkaufsstelle zurückgebracht werden. Geräte, die nicht normal transportiert werden können, werden vor Ort repariert. Für eine Reparatur im Rahmen der Garantie muss jederzeit ein gültiger Kaufbeleg vorhanden sein. Ersetzte Teile gehen in unser Eigentum über.
4. Bei unbegründeter Reklamation gehen alle Kosten zu Lasten des Kunden.
5. Reparaturen, die während der Garantiefrist vorgenommen werden, führen nicht zu einer Verlängerung der Garantiefrist.
6. Weitergehende oder andere Ansprüche, insbesondere Ansprüche auf Schadensersatz für außerhalb des Gerätes entstandene Schäden, sind ausgeschlossen, soweit eine solche Haftung nicht gesetzlich.
7. Darüber hinaus haften wir uneingeschränkt nach den gesetzlichen Bestimmungen für Schäden, die unter das Produkthaftungsgesetz fallen, sowie für alle Schäden, die auf vorsätzlichen Vertragsverletzungen, grober Fahrlässigkeit und Vorsatz von uns, unseren gesetzlichen Vertretern oder von uns beauftragten Personen beruhen.






Servicenummer für die Niederlande : **0900-0404040** **www.everglades.nl**

Servicenummer für Belgien : **0032-(0)38080919**

Thank you for choosing this product.

This user manual contains important information on safety and instructions intended to assist you in the operation and maintenance of your appliance.

Please take the time to read this user manual before using your appliance and keep this book for future reference.

Icon	Type	Meaning
	WARNING	Serious injury or death risk
	RISK OF ELECTRIC SHOCK	Dangerous voltage risk
	FIRE	Warning; Risk of fire / flammable materials
	CAUTION	Injury or property damage risk
	IMPORTANT	Operating the system correctly

CONTENTS

1 SAFETY INSTRUCTIONS	36
1.1 General Safety Warnings	36
1.2 Installation warnings	40
1.3 During Usage.....	40
2 DESCRIPTION OF THE APPLIANCE	41
2.1 Dimensions.....	42
3.1 Thermostat Setting	43
3.2 Temperature Settings Warnings	43
4 FOOD STORAGE	44
4.1 Refrigerator Compartment.....	44
5 CLEANING AND MAINTENANCE.....	45
5.1 Defrosting	45
6 SHIPMENT AND REPOSITIONING.....	46
6.1 Transportation and Changing Positioning	46
6.2 Repositioning the Door.....	46
7 BEFORE CALLING AFTER-SALES SERVICE	46
8 TIPS FOR SAVING ENERGY	47
9 TECHNICAL DATA.....	48
10 INFORMATION FOR TEST INSTITUTES	48
11 CUSTOMER CARE AND SERVICE.....	48

1 SAFETY INSTRUCTIONS

1.1 General Safety Warnings

Read this user manual carefully.

⚠ WARNING: Keep ventilation openings, in the appliance enclosure or in the built-in structure, clear of obstruction.

⚠ WARNING: Do not use mechanical devices or other means to accelerate the defrosting process, other than those recommended by the manufacturer.

⚠ WARNING: Do not use electrical appliances inside the food storage compartments of the appliance, unless they are of the type recommended by the manufacturer.

⚠ WARNING: Do not damage the refrigerant circuit.

⚠ WARNING: When positioning the appliance, ensure the supply cord is not trapped or damaged.

⚠ WARNING: Do not locate multiple portable socket-outlets or portable power supplies at the rear of the appliance.

⚠ WARNING: In order to avoid any hazards resulting from the instability of the appliance, it must be fixed in accordance with the instructions.

⚠ If your appliance uses R600a as a refrigerant (this information will be provided on the label of the cooler) you should take care during transportation and installation to prevent the cooler elements from being damaged. R600a is an environmentally friendly and

natural gas, but it is explosive. In the event of a leak due to damage of the cooler elements, move your fridge away from open flames or heat sources and ventilate the room where the appliance is located for a few minutes.

- While carrying and positioning the fridge, do not damage the cooler gas circuit.
- Do not store explosive substances such as aerosol cans with a flammable propellant in this appliance.
- This appliance is intended to be used in household and domestic applications such as:
 - staff kitchen areas in shops, offices and other working environments.
 - farm houses and by clients in hotels, motels and other residential type environments.
 - bed and breakfast type environments;
 - catering and similar non-retail applications.
- If the socket does not match the refrigerator plug, it must be replaced by the manufacturer, a service agent or similarly qualified persons in order to avoid a hazard.
- A specially grounded plug has been connected to the power cable of your refrigerator. This plug should be used with a specially grounded socket of 16 amperes. If there is no such socket in your house, please have one installed by an authorised electrician.

- This appliance can be used by children aged from 8 years and above and persons with reduced physical, sensory or mental capabilities or lack of experience and knowledge if they have been given supervision or instruction concerning use of the appliance in a safe way and understand the hazards involved. Children shall not play with the appliance. Cleaning and user maintenance shall not be made by children without supervision.
- Children aged from 3 to 8 years are allowed to load and unload refrigerating appliances. Children are not expected to perform cleaning or user maintenance of the appliance, very young children (0-3 years old) are not expected to use appliances, young children (3-8 years old) are not expected to use appliances safely unless continuous supervision is given, older children (8-14 years old) and vulnerable people can use appliances safely after they have been given appropriate supervision or instruction concerning use of the appliance. Very vulnerable people are not expected to use appliances safely unless continuous supervision is given.
- If the supply cord is damaged, it must be replaced by the manufacturer, an authorised service agent or similar qualified persons, in order to avoid a hazard.
- This appliance is not intended for use at altitudes exceeding 2000 m.

To avoid contamination of food, please respect the following instructions:

- Opening the door for long periods can cause a significant increase of the temperature in the compartments of the appliance.
- Clean regularly surfaces that can come in contact with food and accessible drainage systems
- Store raw meat and fish in suitable containers in the refrigerator, so that it is not in contact with or drip onto other food.
- Two-star frozen-food compartments are suitable for storing pre-frozen food, storing or making ice cream and making ice cubes.
- One-, two- and three-star compartments are not suitable for the freezing of fresh food.
- If the refrigerating appliance is left empty for long periods, switch off, defrost, clean, dry, and leave the door open to prevent mould developing within the appliance.

1.2 Installation warnings

Before using your fridge for the first time, please pay attention to the following points:

- The operating voltage for your fridge is 220-240 V at 50Hz.
- The plug must be accessible after installation.
- Your fridge may have an odour when it is operated for the first time. This is normal and the odour will fade when your fridge starts to cool.
- Before connecting your fridge, ensure that the information on the data plate (voltage and connected load) matches that of the mains electricity supply. If in doubt, consult a qualified electrician.
- Insert the plug into a socket with an efficient ground connection. If the socket has no ground contact or the plug does not match, we recommend you consult a qualified electrician for assistance.
- The appliance must be connected with a properly installed fused socket. The power supply (AC) and voltage at the operating point must match with the details on the name plate of the appliance (the name plate is located on the inside left of the appliance).
- We do not accept responsibility for any damages that occur due to ungrounded usage.
- Place your fridge where it will not be exposed to direct sunlight.
- Your fridge must never be used outdoors or exposed to rain.
- Your appliance must be at least 50 cm away from stoves, gas ovens and heater cores, and at least 5 cm away from electrical ovens.
- If your fridge is placed next to a deep freezer, there must be at least 2 cm between them to prevent humidity forming on the outer surface.
- Do not cover the body or top of fridge with lace. This will affect the performance of your fridge.
- Clearance of at least 150 mm is required

at the top of your appliance. Do not place anything on top of your appliance.

- Do not place heavy items on the appliance.
- Clean the appliance thoroughly before use (see Cleaning and Maintenance).
- Before using your fridge, wipe all parts with a solution of warm water and a teaspoon of sodium bicarbonate. Then, rinse with clean water and dry. Return all parts to the fridge after cleaning.
- The installation procedure into a kitchen unit is given in the installation manual. This product is intended to be used in proper kitchen units only.

1.3 During Usage

- Do not connect your fridge to the mains electricity supply using an extension lead.
- Do not use damaged, torn or old plugs.
- Do not pull, bend or damage the cord.
- Do not use plug adapter.
- This appliance is designed for use by adults. Do not allow children to play with the appliance or hang off the door.
- Never touch the power cord/plug with wet hands. This may cause a short circuit or electric shock.
- Do not place explosive or flammable material in your fridge. Place drinks with high alcohol content vertically in the fridge compartment and make sure their tops are tightly closed.

Old and Out-of-order Fridges

- If your old fridge or freezer has a lock, break or remove the lock before discarding it, because children may get trapped inside it and may cause an accident.
- Old fridges and freezers contain isolation material and refrigerant with CFC. Therefore, take care not to harm environment when you are discarding your old fridges.

CE Declaration of conformity

We declare that our products meet the applicable European Directives, Decisions

and Regulations and the requirements listed in the standards referenced.

Disposal of your old appliance

The symbol on the product or on its packaging indicates that this product may not be treated as household waste. Instead it shall be handed over to the applicable collection point for the recycling of electrical and electronic equipment. By ensuring this product is disposed of correctly, you will help prevent potential negative consequences for the environment and human health, which could otherwise be caused by inappropriate waste handling of this product. For more detailed information about recycling of this product, please contact your local city office, your household waste disposal service or the shop where you purchased the product.



Packaging and the Environment

Packaging materials protect your machine from damage that may occur during transportation. The packaging materials are environmentally friendly as they are recyclable. The use of recycled material reduces raw material consumption and therefore decreases waste production.

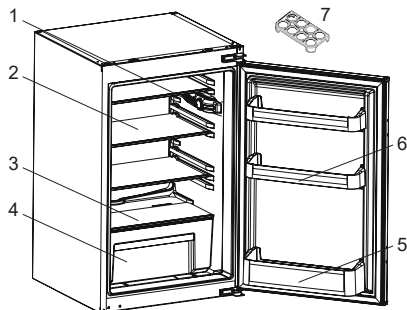



Notes:

- Please read the instruction manual carefully before installing and using your appliance. We are not responsible for the damage occurred due to misuse.
- Follow all instructions on your appliance and instruction manual, and keep this manual in a safe place to resolve the problems that may occur in the future.
- This appliance is produced to be used in homes and it can only be used in domestic environments and for the specified purposes. It is not suitable for commercial or common use. Such use will cause the guarantee of the appliance to be cancelled and our company will not be responsible for any losses incurred.
- This appliance is produced to be used in houses and it is only suitable for cooling / storing foods. It is not suitable

for commercial or common use and/or for storing substances except for food. Our company is not responsible for any losses incurred by inappropriate usage of the appliance.

2 DESCRIPTION OF THE APPLIANCE



 This presentation is only for information about the parts of the appliance. Parts may vary according to the appliance model.

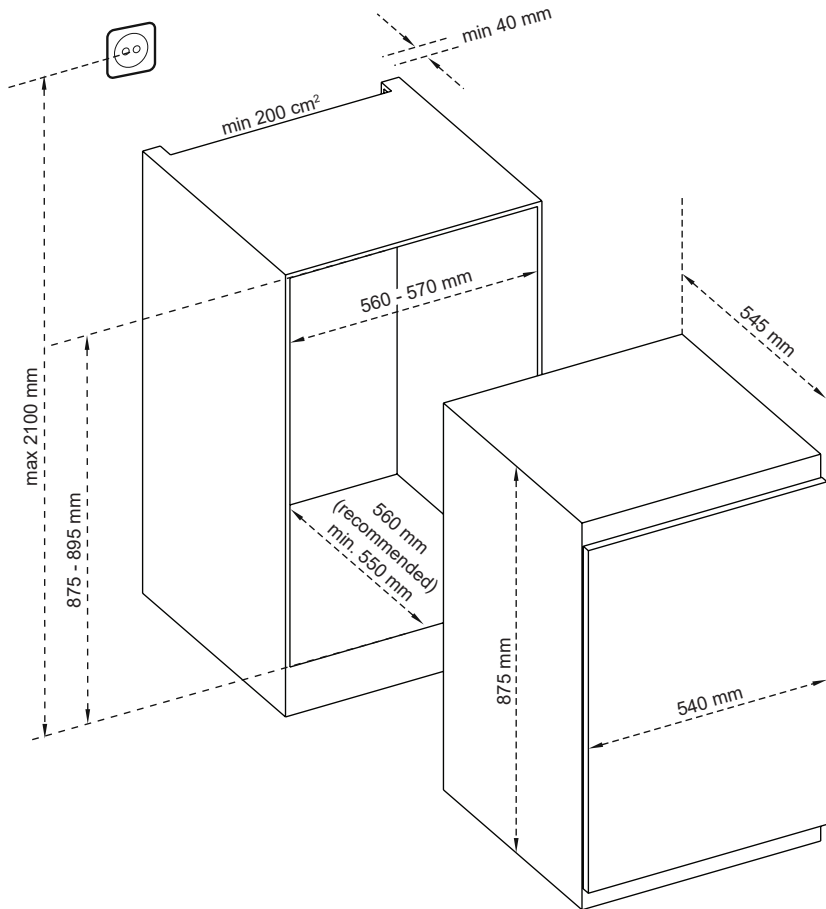
- 1) Thermostat box
- 2) Refrigerator shelves
- 3) Crisper cover
- 4) Crisper
- 5) Bottle shelf
- 6) Door shelves
- 7) Egg holder

General notes:

Fresh Food Compartment (Fridge): Most efficient use of energy is ensured in the configuration with the drawers in the bottom part of the appliance, and shelves evenly distributed, position of door bins does not affect energy consumption.

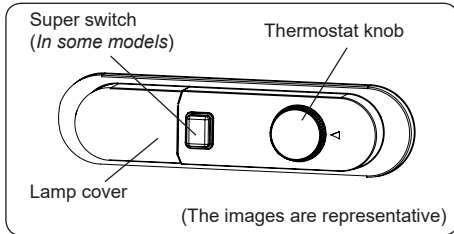
2.1 Dimensions

* 875 - 883 for metal top cover



3.1 Thermostat Setting

The thermostat automatically regulates the temperature inside the cooler and freezer compartments. Refrigerator temperatures can be obtained by rotating the knob to higher numbers; 1 to 3, 1 to 5 or SF (Maximum numbers on the thermostat depends on your product.)



Thermostat settings:

- 1 – 2 :** For short-term storage of food
- 3 – 4 :** For long-term storage of food
- 5 :** Maximum cooling position. The appliance will work longer. If required, change the temperature setting.

If device has SF position:


- Turn the knob to SF to freeze fresh food quickly. In this position, the freezer compartment will operate at lower temperatures. After your food freezes, turn the thermostat knob to its normal use position. If you do not change the SF position, your appliance work will automatically return to its last used thermostat position according to the time indicated in the note. Return the thermostat switch to the SF position and return it to normal use according to the time indicated in the note. If the thermostat switch is in the SF position when your appliance is first started, your appliance work will automatically return to the operation in the thermostat-3 position according to the time indicated in the note.

3.2 Temperature Settings Warnings

- Your appliance is designed to operate in the ambient temperature ranges stated

in the standards, according to the climate class stated in the information label. It is not recommended that your fridge is operated in the environments which are outside of the stated temperature ranges. This will reduce the cooling efficiency of the appliance.

- Temperature adjustments should be made according to the frequency of door openings, the quantity of food kept inside the appliance and the ambient temperature in the location of your appliance.
- When the appliance is first switched on, allow it to run for 24 hours in order to reach operating temperature. During this time, do not open the door and do not keep a large quantity of food inside.
- A 5 minute delay function is applied to prevent damage to the compressor of your appliance when connecting or disconnecting to mains, or when an energy breakdown occurs. Your appliance will begin to operate normally after 5 minutes.

 Larders (coolers) have not any freezer compartment but can cool up to 4 - 6 °C.

Climate class and meaning:

T (tropical): This refrigerating appliance is intended to be used at ambient temperatures ranging from 16 °C to 43 °C.

ST (subtropical): This refrigerating appliance is intended to be used at ambient temperatures ranging from 16 °C to 38 °C.

N (temperate): This refrigerating appliance is intended to be used at ambient temperatures ranging from 16 °C to 32 °C.

SN (extended temperate): This refrigerating appliance is intended to be used at ambient temperatures ranging from 10 °C to 32 °C.

4 FOOD STORAGE

4.1 Refrigerator Compartment

- To reduce humidity and avoid the consequent formation of frost, always store liquids in sealed containers in the refrigerator. Frost tends to concentrate in the coldest parts of the evaporating liquid and, in time, your appliance will require more frequent defrosting.
- Cooked dishes must remain covered when they are kept in the fridge. Do not place warm foods in fridge. Place them when they are cool, otherwise the temperature/humidity inside the fridge will increase, reducing the fridge's efficiency.
- Make sure no items are in direct contact with the rear wall of the appliance as frost will develop and packaging will stick to it. Do not open the refrigerator door frequently.
- We recommend that meat and clean fish are loosely wrapped and stored on the glass shelf just above the vegetable bin where the air is cooler, as this provides the best storage conditions.
- Store loose fruit and vegetable items in the crisper containers.
- Storing fruit and vegetables separately helps prevent ethylene-sensitive vegetables (green leaves, broccoli, carrot, etc.) being affected by ethylene-releaser fruits (banana, peach, apricot, fig etc.).
- Do not put wet vegetables into the refrigerator.
- Storage time for all food products depends on the initial quality of the food and an uninterrupted refrigeration cycle before refrigerator storage.
- Water leaking from meat may contaminate other products in the refrigerator. You should package meat products and clean any leakages on the shelves.
- Do not put food in front of the air flow passage.

- Consume packaged foods before the recommended expiry date.

Do not allow food to come into contact with the temperature sensor, which is located in the refrigerator compartment, in order to keep the refrigerator compartment at optimum temperature.


- For normal working conditions, it will be sufficient to adjust the temperature setting of your refrigerator to +4 °C.
- The temperature of the fridge compartment should be in the range of 0-8 °C, fresh foods below 0 °C are iced and rotted, bacterial load increases above 8 °C, and spoils.
- Do not put hot food in the refrigerator immediately, wait for the temperature to pass outside. Hot foods increase the degree of your refrigerator and cause food poisoning and unnecessary spoiling of the food.
- Meat, fish, etc. should be stored in the chiller compartment of the food, and the vegetable compartment is preferred for vegetables. (if available)
- To prevent cross contamination, meat products and fruit vegetables are not stored together.
- Foods should be placed in the refrigerator in closed containers or covered to prevent moisture and odors.

The table below is a quick guide to show you the most efficient way to store the major food groups in your refrigerator compartment.


Food	Maximum storage time	How and where to store
Vegetables and fruits	1 week	Vegetable bin
Meat and fish	2 - 3 days	Wrap in plastic foil, bags, or in a meat container and store on the glass shelf
Fresh cheese	3 - 4 days	On the designated door shelf
Butter and margarine	1 week	On the designated door shelf


Food	Maximum storage time	How and where to store
Bottled products e.g. milk and yoghurt	Until the expiry date recommended by the producer	On the designated door shelf
Eggs	1 month	On the designated egg shelf
Cooked food	2 days	All shelves


NOTE:

 Potatoes, onions and garlic should not be stored in the refrigerator.

5 CLEANING AND MAINTENANCE

 Disconnect the unit from the power supply before cleaning.

 Do not wash your appliance by pouring water on it.

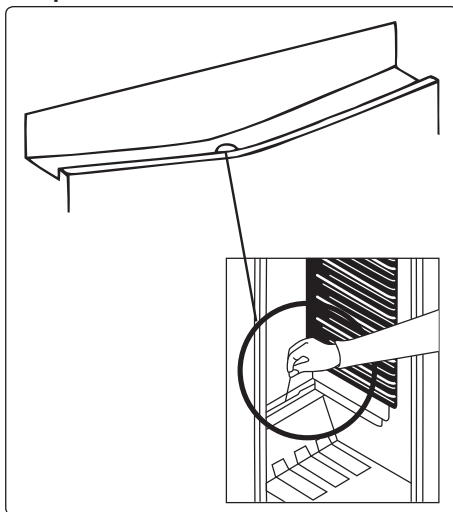
 Do not use abrasive products, detergents or soaps for cleaning the appliance. After washing, rinse with clean water and dry carefully. When you have finished cleaning, reconnect the plug to the mains supply with dry hands.

- Make sure that no water enters the lamp housing and other electrical components.
- The appliance should be cleaned regularly using a solution of bicarbonate of soda and lukewarm water.
- Clean the accessories separately by hand with soap and water. Do not wash accessories in a dish washer.
- Clean the condenser with a brush at least twice a year. This will help you to save on energy costs and increase productivity.

  **The power supply must be disconnected during cleaning.**

5.1 Defrosting


Defrosting the Refrigerator Compartment



- Defrosting occurs automatically in the refrigerator compartment during operation. The water is collected by the evaporation tray and evaporates automatically.
- The evaporation tray and the water drain hole should be cleaned periodically with the defrost drain plug to prevent the water from collecting at the bottom of the refrigerator instead of flowing out.
- You can also clean the drain hole by pouring half a glass of water down it.

Replacing LED Lighting


To replace any of the LEDs, please contact the nearest Authorised Service Centre.

 **Note:** The numbers and location of the LED strips may change according to the model.

6 SHIPMENT AND REPOSITIONING

6.1 Transportation and Changing Positioning

- The original packaging and foam may be kept for re-transportation (optional).
- Fasten your appliance with thick packaging, bands or strong cords and follow the instructions for transportation on the packaging.
- Remove all movable parts or fix them into the appliance against shocks using bands when re-positioning or transporting.

 Always carry your appliance in the upright position.

6.2 Repositioning the Door

- It is not possible to change the opening direction of your appliance door if door handles are installed on the front surface of the appliance door.
- It is possible to change the opening direction of the door on models with handle on the side of the door or without handles.
- If the door-opening direction of your appliance can be changed, contact the nearest Authorised Service Centre to change the opening direction.

7 BEFORE CALLING AFTER-SALES SERVICE

If you are experiencing a problem with your **appliance**, please check the following before contacting the after-sales service.

Your appliance is not operating

Check if:

- There is power
- The plug is correctly placed in the socket
- The plug fuse or the mains fuse has blown
- The socket is defective. To check this, plug another working appliance into the

same socket.

The appliance performs poorly

Check if:

- The appliance is overloaded
- The appliance door is closed properly
- There is any dust on the condenser
- There is enough space near the rear and side walls.

Your appliance is operating noisily

Normal noises

Cracking noise occurs:

- During automatic defrosting
- When the appliance is cooled or warmed (due to expansion of appliance material).

Short cracking noise occurs: When the thermostat switches the compressor on/off.

Motor noise: Indicates the compressor is operating normally. The compressor may cause more noise for a short time when it is first activated.

Bubbling noise and splash occurs: Due to the flow of the refrigerant in the tubes of the system.

Water flowing noise occurs: Due to water flowing to the evaporation container. This noise is normal during defrosting.

Air blowing noise occurs: In some models during normal operation of the system due to the circulation of air.

The edges of the appliance in contact with the door joint are warm

Especially during summer (warm seasons), the surfaces in contact with the door joint may become warmer during the operation of the compressor, this is normal.

There is a build-up of humidity inside the appliance

Check if:

- All food is packed properly. Containers must be dry before being placed in the **appliance**.
- The **appliance** door is opened frequently. Humidity of the room enters the **appliance** when the doors are opened.

Humidity increases faster when the doors are opened more frequently, especially if the humidity of the room is high.

The door does not open or close properly

Check if:

- There is food or packaging preventing the door from closing
- The door joints are broken or torn
- Your **appliance** is on a level surface.

Recommendations

- If the appliance is switched off or unplugged, wait at least 5 minutes before plugging the appliance in or restarting it in order to prevent damage to the compressor.
- If you will not use your appliance for a long time (e.g. in summer holidays) unplug it. Clean your appliance according to chapter cleaning and leave the door open to prevent humidity and smell.
- If a problem persists after you have followed all the above instructions, please consult the nearest authorised service centre.
- The appliance you have purchased is designed for domestic use only. It is not suitable for commercial or common use. If the consumer uses the appliance in a way that does not comply with this, we emphasise that the manufacturer and the dealer will not be responsible for any repair and failure within the guarantee period.

8 TIPS FOR SAVING ENERGY

1. Install the appliance in a cool, well-ventilated room, but not in direct sunlight and not near a heat source (such as a radiator or oven) otherwise an insulating plate should be used.
2. Allow warm food and drinks to cool before placing them inside the appliance.
3. Place thawing food in the refrigerator compartment if available. The low temperature of the frozen food will help cool the refrigerator compartment while the food is thawing. This will save energy. Frozen food left to thaw outside of the appliance will result in a waste of energy.
4. Drinks or other liquids should be covered when inside the appliance. If left uncovered, the humidity inside the appliance will increase, therefore the appliance uses more energy. Keeping drinks and other liquids covered helps preserve their smell and taste.
5. Avoid keeping the doors open for long periods and opening the doors too frequently as warm air will enter the appliance and cause the compressor to switch on unnecessarily often.
6. Keep the covers of the different temperature compartments (such as the crisper and chiller if available) closed.
7. The door gasket must be clean and pliable. In case of wear, replace the gasket.

9 TECHNICAL DATA

The technical information is situated in the rating plate on the internal side of the appliance and on the energy label.

The QR code on the energy label supplied with the appliance provides a web link to the information related to the performance of the appliance in the EU EPREL database.

Keep the energy label for reference together with the user manual and all other documents provided with this appliance.

It is also possible to find the same information in EPREL using the link <https://eprel.ec.europa.eu> and the model name and product number that you find on the rating plate, the appliance.

See the link www.theenergylabel.eu for detailed information about the energy label.

10 INFORMATION FOR TEST INSTITUTES

Appliance for any EcoDesign verification shall be compliant with EN 62552.

Ventilation requirements, recess dimensions and minimum rear clearances shall be as stated in this User Manual at Chapter 2. Please contact the manufacturer for any other further information, including loading plans.

11 CUSTOMER CARE AND SERVICE

Always use original spare parts.

When contacting our Authorised Service Centre, ensure that you have the following data available: Model, Serial Number and Service Index.

The information can be found on the rating plate. You can find the rating label inside the fridge zone on the left lower side.

The original spare parts for some specific components are available for a minimum of 7 or 10 years, based on the type of component, from the placing on the market of the last unit of the model.

Visit our website to:

Warranty Conditions

1. The products of Everglades come with a 24-month full factory guarantee from the moment of purchase. This guarantee cannot be transferred under any circumstances.
2. A guarantee is not offered on easy-to-break components like glass, plastic, rubbers, light bulbs, etc. A guarantee is also not offered if the device has been in contact with chemical and/or electro chemical or other unsuitable substances. It is also not possible to offer a guarantee if shortcomings in the device can be attributed to transport damage that is no fault of our own, improper installation and assembly, incorrect use, inappropriate use, sub-standard maintenance, failure to comply with operating and assembly instructions or normal wear and tear. Claims under the guarantee will expire if repairs or modifications to the device are carried out by people other than our service department, and also if the device is fitted with components or accessories that are not original, which subsequently result in a defect.
3. The guarantee is offered under the condition that defect components will be repaired as we see fit or will be replaced by suitable components. Devices that can be transported normally (e.g. in a car) must be returned to the point of sale so that they can be serviced. Devices that cannot be transported normally will be repaired on-site. Valid proof of purchase must always be presented when repairs are carried out under the guarantee. Replaced components will become our property.
4. If a complaint is deemed unfounded, all incurred costs will be charged to the consumer.
5. Repairs during the guarantee period will not result in the guarantee period being extended.
6. Additional or other claims, particularly compensation claims for damage incurred outside the device, are excluded unless such liability has been prescribed by law.
7. Furthermore, in accordance with legal provisions, we bear unlimited liability for damage that falls under product liability laws and for all damage caused by deliberate contractual breaches, gross negligence and malice on our part or the part of our legal representatives or persons we have appointed.






Service number for the Netherlands : **0900-0404040** **www.everglades.nl**

Service number for Belgium : **0032-(0)38080919**

Merci d'avoir choisi ce produit.

Cette notice d'utilisation contient des informations et des consignes de sécurité importantes concernant l'utilisation et l'entretien de votre appareil.

Lire attentivement cette notice d'utilisation avant d'utiliser votre appareil et la conserver pour consultation ultérieure.

Icône	Type	Signification
	AVERTISSEMENT	Risque de blessures graves ou danger de mort
	RISQUE D'ÉLECTROCUTION	Risque d'électrocution
	INCENDIE	Avertissement : Risque d'incendie / matières inflammables
	MISE EN GARDE	Risque de blessures ou de dommages matériels
	IMPORTANT	Utilisation correcte de l'appareil

SOMMAIRE

1 CONSIGNES DE SÉCURITÉ	51
1.1 Avertissements généraux relatifs à la sécurité	51
1.2 Avertissements relatifs à l'installation	56
1.3 En cours d'utilisation.....	56
2 DESCRIPTION DE L'APPAREIL	58
2.1 Dimensions.....	59
3 UTILISATION DE L'APPAREIL.....	60
3.1 Réglage du Thermostat	60
3.2 Avertissements relatifs aux paramètres de température	60
4 RANGEMENT DES ALIMENTS	61
4.1 Compartiment du réfrigérateur	61
5 NETTOYAGE ET ENTRETIEN	62
5.1 Décongélation.....	62
6 TRANSPORT ET CHANGEMENT DE PLACE	63
6.1 Transport et changement de place.....	63
6.2 Changement de position de la porte.....	63
7 AVANT DE CONTACTER LE SERVICE APRÈS-VENTE	63
8 CONSEILS POUR ÉCONOMISER DE L'ÉNERGIE.....	64
9 DONNÉES TECHNIQUES	65
10 INFORMATIONS POUR LES INSTITUTS DE TEST.....	65
11 SERVICE ET ASSISTANCE À LA CLIENTÈLE	65

1 CONSIGNES DE SÉCURITÉ

1.1 Avertissements généraux relatifs à la sécurité

Lire attentivement la présente notice d'utilisation et la conserver pour une consultation ultérieure.

⚠ MISE EN GARDE: Maintenir dégagées les ouvertures de ventilation dans l'enceinte de l'appareil ou dans la structure d'encastrement.

⚠ MISE EN GARDE: Ne pas utiliser de dispositifs mécaniques ou autres moyens pour accélérer le processus de dégivrage autres que ceux recommandés par le fabricant.


⚠ MISE EN GARDE: Ne pas utiliser d'appareils électriques à l'intérieur du compartiment de stockage des denrées, à moins qu'ils ne soient du type recommandé par le fabricant.

⚠ MISE EN GARDE: Ne pas endommager le circuit de réfrigération.

⚠ AVERTISSEMENT: Lors du positionnement de l'appareil, s'assurer que le cordon d'alimentation n'est pas coincé ni endommagé.

⚠ AVERTISSEMENT: Ne pas placer de socles mobiles de prises multiples ni de blocs d'alimentation portables à l'arrière de l'appareil.

⚠ MISE EN GARDE: Pour éviter tout risque dû à l'instabilité de l'appareil, celui-ci doit être fixé conformément aux instructions suivantes :

 Si votre appareil utilise le R600a comme réfrigérant (cette information est indiquée sur l'étiquette du réfrigérateur), veiller à éviter d'endommager les éléments du réfrigérateur lors de son transport et de son installation. Le R600a est un gaz naturel respectueux de l'environnement, mais il est explosif. En cas de fuite résultant d'un dommage occasionné aux éléments du réfrigérateur, déplacer ce dernier afin de l'éloigner de toute flamme nue ou source de chaleur et aérer la pièce où se trouve l'appareil pendant quelques minutes.

- Lors du transport ou de la mise en place du réfrigérateur, ne pas endommager le circuit du gaz réfrigérant.
- Ne pas stocker dans cet appareil des substances explosives telles que des aérosols contenant des gaz propulseurs inflammables.
- Cet appareil est destiné à être utilisé dans des applications domestiques et analogues telles que:
 - les coins cuisines réservés au personnel des magasins, bureaux et autres environnements professionnels;
 - les fermes et l'utilisation par les clients des hôtels, motels et autres environnements à caractère résidentiel;
 - les environnements de type chambres d'hôtes;
 - la restauration et autres applications similaires hormis la vente au détail.

- Si la prise ne correspond pas à la fiche du réfrigérateur, elle doit être remplacée par le fabricant, par un technicien ou par des personnes de qualification similaire afin d'éviter tout danger.
- Le câble électrique de votre réfrigérateur est muni d'une fiche de mise à la terre spéciale. Celle-ci doit être branchée à une prise mise à la terre avec un disjoncteur de 16 ampères en amont. Si votre logement ne comporte pas de prise de ce type, prière d'en faire installer une par un électricien qualifié.
- Cet appareil peut être utilisé par des enfants âgés d'au moins 8 ans et par des personnes ayant des capacités physiques, sensorielles ou mentales réduites ou dénuées d'expérience ou de connaissance, s'ils (si elles) sont correctement surveillé(e)s ou si des instructions relatives à l'utilisation de l'appareil en toute sécurité leur ont été données et si les risques encourus ont été appréhendés. Les enfants ne doivent pas jouer avec l'appareil. Le nettoyage et l'entretien par l'utilisateur ne doivent pas être effectués par des enfants sans surveillance.
- Les enfants âgés de 3 à 8 ans sont autorisés à charger et décharger les **appareils de réfrigération**. Le nettoyage et l'entretien des appareils de réfrigération ne doit pas être fait par des enfants. Les très jeunes enfants (0-3 ans) ne doivent pas utiliser les appareils de réfrigération, les

jeunes enfants (3-8 ans) doivent faire l'objet d'une surveillance continue lorsqu'ils utilisent les appareils de réfrigération, les enfants plus âgés (8-14 ans) et les personnes vulnérables peuvent utiliser les appareils de réfrigération en toute sécurité à condition d'être supervisés ou d'avoir reçu des instructions appropriées concernant leur utilisation. Les personnes très vulnérables ne doivent pas utiliser les appareils de réfrigération à moins de faire l'objet d'une surveillance continue.

- Si le câble d'alimentation est endommagé, il doit être remplacé par le fabricant, son service après vente ou des personnes de qualification similaire afin d'éviter un danger.
- **MISE EN GARDE:** Remplir le bac à glaçons uniquement avec de l'eau potable.

Pour éviter la contamination des aliments, il y a lieu de respecter les instructions suivantes :

- Des ouvertures de la porte de manière prolongée sont susceptibles d'entraîner une augmentation significative de température des compartiments de l'appareil.
- Nettoyer régulièrement les surfaces susceptibles d'être contact avec les aliments et les systèmes d'évacuation accessibles.
- Entreposer la viande et le poisson crus dans les bacs du réfrigérateur qui conviennent, de telle sorte que ces denrées ne soient pas en contact avec

d'autres aliments ou qu'elles ne s'égouttent pas sur les autres aliments.

- Les compartiments des denrées congelées deux étoiles conviennent à la conservation des aliments pré-congelés, à la conservation ou à la fabrication de crème glacée et de glaçons.
- Les compartiments «une, deux et trois étoiles» ne conviennent pas pour la congélation des denrées alimentaires fraîches.
- Si l'**appareil de réfrigération** demeure vide de manière prolongée, le mettre hors tension, en effectuer le dégivrage, le nettoyer, le sécher, et laisser la porte ouverte pour prévenir le développement de moisissures à l'intérieur de l'appareil.

1.2 Avertissements relatifs à l'installation

Avant d'utiliser votre réfrigérateur pour la première fois, prière de vérifier les points suivants :

- La tension de fonctionnement de votre réfrigérateur est de 220/240 V à 50 Hz.
- Attendez 3 heures avant de brancher l'appareil, afin de garantir des performances optimales.
- La fiche doit rester accessible après l'installation.
- Votre réfrigérateur peut dégager une odeur lors de sa première mise en marche. Ceci est normal et cette odeur se dissipera lorsque votre réfrigérateur commencera à refroidir.
- Avant de brancher votre réfrigérateur, s'assurer que les informations figurant sur la plaque signalétique (tension et puissance raccordée) correspondent à celles de l'alimentation secteur. En cas de doute, consulter un électricien qualifié.
- Insérer la fiche dans une prise dotée d'une mise à la terre correcte. Si la prise ne dispose pas de contact de terre ou si la fiche ne correspond pas, nous recommandons de consulter un électricien qualifié pour obtenir de l'aide.
- L'appareil doit être raccordé avec une prise à fusible correctement installée. L'alimentation électrique (CA) et la tension au niveau du point de fonctionnement doivent correspondre aux informations indiquées sur la plaque signalétique de l'appareil (celle-ci se trouve sur la gauche à l'intérieur de l'appareil).
- Nous déclinons toute responsabilité en cas de dommages résultant d'une utilisation sans mise à la terre.
- Placer votre réfrigérateur à l'abri de la lumière directe du soleil.
- Votre réfrigérateur ne doit jamais être utilisé à l'extérieur ou exposé à la pluie.
- Votre appareil doit être placé à une distance d'au moins 50 cm de tout poêle, four à gaz et radiateur de chauffage et à

au moins 5 cm de tout four électrique.

- Si votre réfrigérateur est placé à proximité d'un congélateur, une distance d'au moins 2 cm doit les séparer afin d'éviter la formation d'humidité au niveau de sa surface externe.
- Ne pas couvrir le corps ou le dessus du réfrigérateur avec une nappe ou un napperon. Ceci risquerait d'altérer ses performances.
- Un intervalle d'au moins 150 mm est requis au-dessus de l'appareil. Ne rien placer sur l'appareil.
- Ne pas poser d'objets lourds sur l'appareil.
- Nettoyer soigneusement l'appareil avant toute utilisation (voir Nettoyage et entretien).
- Avant d'utiliser votre réfrigérateur, essuyer tous ses éléments avec une solution composée d'eau chaude et d'une cuillère à café de bicarbonate de soude. Rincer ensuite à l'eau claire et sécher. Remettre tous les éléments du réfrigérateur en place après les avoir nettoyés.
- La procédure d'installation dans un bloc-cuisine est indiquée dans la notice d'installation. Ce produit est destiné à être utilisé dans des blocs-cuisines appropriés uniquement.

1.3 En cours d'utilisation

- Ne pas brancher le réfrigérateur au secteur à l'aide d'une rallonge électrique.
- Ne pas utiliser de fiches endommagées, tordues ou anciennes.
- Ne pas tirer, tordre ou endommager le cordon.
- N'utilisez pas d'adaptateur.
- Cet appareil est destiné à être utilisé par des adultes. Ne pas autoriser des enfants à jouer avec l'appareil ou à se suspendre à la porte.
- Ne jamais toucher le cordon/la fiche d'alimentation avec des mains humides. Ceci pourrait provoquer un court-circuit ou un choc électrique.

- Ne pas placer de matière explosive ou inflammable dans votre réfrigérateur. Ranger les boissons présentant une forte teneur en alcool verticalement dans le compartiment réfrigérateur et s'assurer que leurs bouchons sont hermétiquement fermés.

Anciens réfrigérateurs et réfrigérateurs hors d'usage

- Si l'ancien réfrigérateur ou congélateur est équipé d'un système de verrouillage, briser ou retirer ce dernier avant la mise au rebut car des enfants pourraient s'enfermer à l'intérieur de manière accidentelle.
- Les anciens réfrigérateurs et congélateurs contiennent des matériaux d'isolation et des agents frigorigènes avec des chlorofluorocarbures. Par conséquent, attention à ne pas nuire à l'environnement lors de leur mise au rebut.

Déclaration CE de conformité

Nous déclarons que nos produits sont conformes aux directives, décisions et réglementations européennes en vigueur et aux exigences répertoriées dans les normes référencées.

Mise au rebut de votre ancien appareil

Le symbole sur le produit ou sur son emballage indique que ce produit ne doit pas être traité comme un déchet ménager. Il doit être transporté dans un point de collecte adapté au recyclage des équipements électriques et électroniques. La mise au rebut correcte de ce produit permet d'éviter toute conséquence négative éventuelle sur l'environnement et la santé, qui pourrait autrement être entraînée par une gestion des déchets inappropriée de ce produit. Pour obtenir des informations détaillées sur le recyclage de ce produit, contacter votre mairie, le centre de traitement des déchets ménagers ou le magasin dans lequel ce produit a été acheté.



Emballage et Environnement

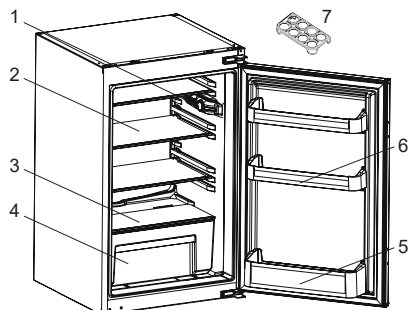
Les matériaux d'emballage protègent votre machine des dommages pouvant survenir pendant le transport. Les matériaux d'emballage sont respectueux de l'environnement car ils sont recyclables. L'utilisation de matériaux recyclés réduit la consommation de matières premières et donc la production de déchets.




Remarques :

- Il convient de lire attentivement le manuel d'instructions avant d'installer et d'utiliser l'appareil. Nous ne sommes pas responsables des dommages dus à une mauvaise utilisation.
- Il convient de suivre toutes les instructions de l'appareil et du manuel d'instructions et de conserver ce manuel en lieu sûr pour pouvoir résoudre les problèmes pouvant survenir à l'avenir.
- Cet appareil a été conçu pour être utilisé dans les maisons et il ne peut être utilisé que dans des environnements domestiques et aux fins prévues. Il ne convient pas à une utilisation commerciale ou commune. Une telle utilisation entraînerait l'annulation de la garantie de l'appareil et notre société n'est pas responsable des pertes éventuelles.
- Cet appareil a été conçu pour être utilisé dans les maisons et il ne convient qu'au refroidissement/à la conservation des aliments. Il ne convient pas à une utilisation commerciale ou commune et/ou pour stocker toute autre substance que de la nourriture. Dans le cas contraire, notre société n'est pas responsable des pertes éventuelles.

2 DESCRIPTION DE L'APPAREIL



 Cette présentation des parties de l'appareil est fournie à titre informatif uniquement. Les parties peuvent varier en fonction du modèle d'appareil.

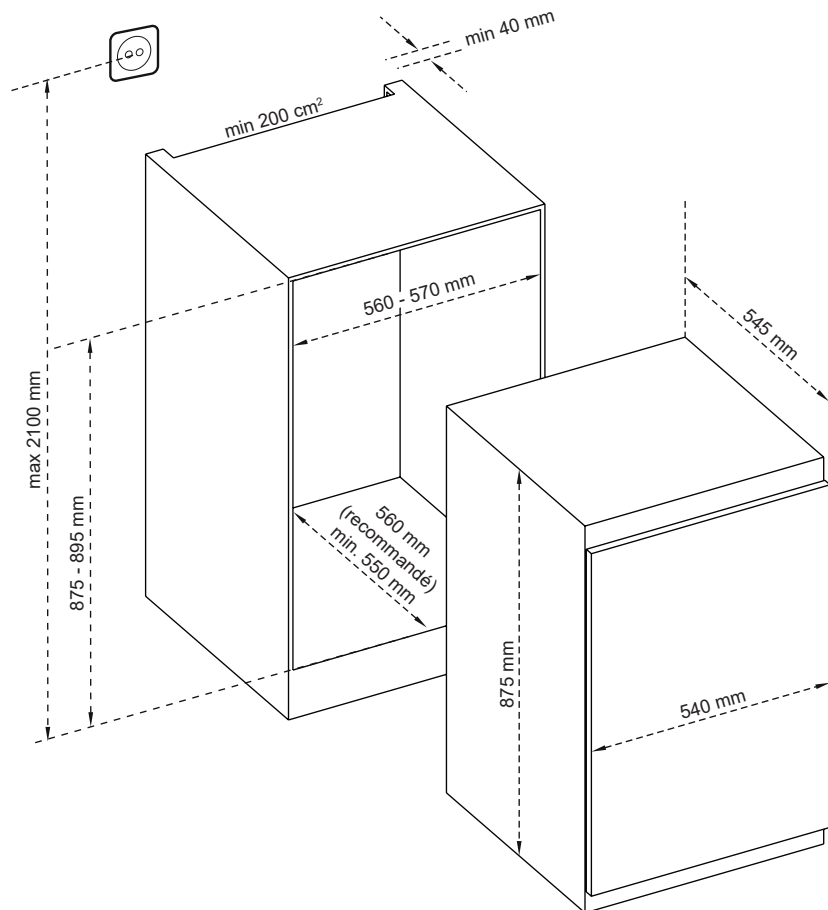
- 1) Boîtier thermostat
- 2) Clayette réfrigérateur
- 3) Couvercle du compartiment à légumes
- 4) Compartiment à légumes
- 5) Balconnet à bouteilles
- 6) Balconnets
- 7) Support porte-œufs

Remarques générales:

Compartiment des aliments frais (réfrigérateur) : L'utilisation la plus efficace de l'énergie est assurée dans la configuration avec les tiroirs dans la partie inférieure de l'appareil, et les étagères uniformément réparties. La position des bacs de porte n'affecte pas la consommation d'énergie.

2.1 Dimensions

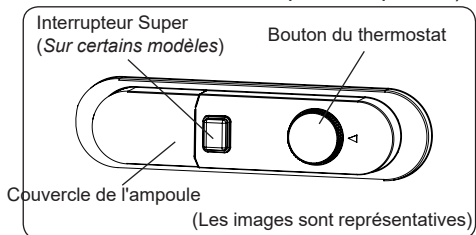
* 875 - 883 pour couvercle métallique



3 UTILISATION DE L'APPAREIL

3.1 Réglage du Thermostat

Le thermostat régule automatiquement la température à l'intérieur des compartiments réfrigérateur et congélateur. Les températures du réfrigérateur s'obtiennent en tournant le bouton vers les numéros du haut ; 1 à 3, 1 à 5 ou SF (le nombre de numéros du thermostat dépend du produit).



Paramètres du thermostat:

- 1 – 2** : Pour un stockage à court terme de la nourriture
- 3 – 4** : Pour un stockage à long terme de la nourriture
- 5** : Niveau maximal de refroidissement. L'appareil fonctionne plus longtemps. Si nécessaire, changez le réglage de température.


Si l'appareil dispose de la position SF :

- Tournez le bouton sur SF pour congeler rapidement les aliments frais. Dans cette position, le compartiment congélateur fonctionnera à des températures plus basses. Une fois que vos aliments sont congelés, remettez le bouton du thermostat dans sa position d'utilisation normale. Si vous ne changez pas la position sur SF, votre appareil se remettra automatiquement à la dernière position du thermostat en fonction de la durée indiquée dans la remarque. Remettez le bouton du thermostat en position SF et replacez-le à son usage normal, en fonction de la durée mentionnée dans la remarque. Si le bouton du thermostat est en position SF lors du premier démarrage de l'appareil, le fonctionnement de ce dernier retourne automatiquement en position 3

du thermostat, conformément à la durée indiquée dans la remarque.

3.2 Avertissements relatifs aux paramètres de température

- Votre appareil été conçu de manière à fonctionner dans la plage de température ambiante dans les normes conformément à la classe du climat mentionnée dans l'étiquette de l'information. Il est déconseillé de faire fonctionner votre réfrigérateur à des endroits où la température est en dehors de la plage indiquée. Cela réduit l'efficacité de refroidissement de l'appareil.
- Les réglages de température doivent être effectués en fonction de la fréquence d'ouverture de la porte, de la quantité de nourriture conservée dans l'appareil et de la température ambiante de la pièce où il se trouve.
- Lorsque l'appareil est mis en marche pour la première fois, il convient de le laisser tourner pendant 24 heures pour qu'il atteigne la température de fonctionnement. Au cours de cette période, ne pas ouvrir la porte, ni garder une quantité importante de nourriture à l'intérieur de l'appareil.
- Une fonction de temporisation de 5 minutes est appliquée pour éviter d'endommager le compresseur de votre appareil lors du branchement ou débranchement au réseau, ou lorsqu'une panne d'énergie se produit. Votre appareil recommencera à fonctionner normalement après 5 minutes.

 Ces réfrigérateurs ne possèdent pas de compartiment congélateur, mais peuvent refroidir jusqu'à 4 - 6 °C.

Classe Climatique et signification :

T (tropical) : Cet appareil frigorifique est destiné à être utilisé à des températures ambiantes comprises entre 16 °C et 43 °C.

ST (subtropical) : Cet appareil frigorifique est destiné à être utilisé à des températures ambiantes comprises entre 16 °C et 38 °C.

N (tempéré) : Cet appareil frigorifique est

destiné à être utilisé à des températures ambiantes comprises entre 16 °C et 32 °C.

SN (Tempéré étendu) : Cet appareil frigorifique est destiné à être utilisé à des températures ambiantes comprises entre 10 °C et 32 °C.

4 RANGEMENT DES ALIMENTS

4.1 Compartiment du réfrigérateur

- Pour diminuer l'humidité et éviter la formation de givre associée, toujours ranger les aliments dans des récipients fermés dans le réfrigérateur. Le givre a tendance à se concentrer dans les parties les plus froides où l'humidité des aliments s'évapore et, au fil du temps, votre appareil nécessitera un dégivrage plus fréquent.
- Couvrez tous les plats cuits lorsque vous les placez dans le réfrigérateur. N'y introduisez pas d'aliment chaud. Placez-les lorsqu'ils sont frais car la température/humidité à l'intérieur du réfrigérateur pourrait augmenter et causer un dysfonctionnement du réfrigérateur.
- S'assurer qu'aucun élément n'est en contact direct avec la paroi arrière de l'appareil car du givre risque de se former et l'emballage de coller à cette dernière. Ne pas ouvrir fréquemment la porte du réfrigérateur.
- Il est recommandé que la viande et le poisson vidé soient placés dans un emballage hermétique et mis sur la clayette en verre située juste au-dessus du bac à légumes où l'air est plus frais, ce qui offre des conditions de conservation optimales.
- Ranger les fruits et les légumes en vrac dans le compartiment à légumes.
- Le stockage séparé des fruits et des légumes permet d'éviter que les légumes sensibles à l'éthylène (feuilles vertes, brocolis, carottes, etc.) ne soient affectés par des fruits libérant de l'éthylène (banane, pêche, abricot, figue, etc.).
- Ne pas placer de légumes humides dans

le réfrigérateur.


- La durée de conservation de l'ensemble des aliments dépend de leur qualité initiale et du respect d'un cycle de réfrigération ininterrompu avant leur rangement dans le réfrigérateur.
 - L'eau s'écoulant de la viande risque de contaminer les autres produits du réfrigérateur. Les produits carnés doivent être emballés et les coulures sur les clayettes doivent être nettoyées.
 - Ne pas placer d'aliments sur le passage du flux d'air.
 - Consommer les aliments emballés avant la date d'expiration recommandée.
- Évitez que les aliments touchent le capteur de température situé dans le compartiment réfrigérateur. Pour maintenir une température de conservation optimale à l'intérieur du compartiment réfrigérateur, évitez tout contact entre les aliments et le capteur.
- Pour des conditions de travail normales, il suffira de régler la température de votre réfrigérateur à +4 °C.
 - La température du compartiment réfrigérateur doit être comprise entre 0 et 8 °C, les aliments frais en dessous de 0 °C sont glacés et pourrissent, la charge bactérienne augmente au-dessus de 8 °C et les aliments se détériorent.
 - Ne mettez pas immédiatement les aliments chauds dans le réfrigérateur, attendez que la température diminue à l'extérieur. Les aliments chauds augmentent le degré de votre réfrigérateur et peuvent provoquer une intoxication alimentaire et une altération inutile des aliments.
 - La viande, le poisson, etc. doivent être conservés dans le compartiment le plus réfrigéré des aliments, et le compartiment des légumes est préférable pour ranger les légumes. (si disponible)
 - Pour éviter la contamination croisée, les produits à base de viande et les fruits et légumes ne doivent pas être rangés ensemble.

- Les aliments doivent être placés au réfrigérateur dans des récipients fermés ou couverts pour éviter l'humidité et les odeurs.


Le tableau ci-dessous est un guide rapide indiquant comment ranger le plus efficacement les aliments dans le compartiment réfrigérateur.


Aliment	Durée de conservation maximale	Méthode et lieu de conservation
Légumes et fruits	1 semaine	Bac à légumes
Viande et poisson	2 à 3 jours	Emballer dans un film ou des sacs plastiques ou dans une boîte conçue pour la viande et ranger sur la clayette en verre
Fromage frais	3 à 4 jours	Sur le balconnet indiqué
Beurre et margarine	1 semaine	Sur le balconnet indiqué
Produits en bouteille, par exemple lait et yaourt	Jusqu'à la date d'expiration recommandée par le producteur	Sur le balconnet indiqué
Œufs	1 mois	Sur le balconnet à œufs indiqué
Aliments cuits	2 jours	Toutes les clayettes


REMARQUE :

 Les pommes de terre, les oignons et l'air ne doivent pas être rangés dans le réfrigérateur.

5 NETTOYAGE ET ENTRETIEN

 Débranchez l'appareil de l'alimentation électrique avant de le nettoyer.

 Ne nettoyez pas le réfrigérateur en y versant l'eau.

 N'utilisez pas de produits abrasifs, ni de détergents pour nettoyer l'appareil.

Après avoir procédé au lavage, rincer à l'eau claire et sécher soigneusement.

Lorsque le nettoyage est terminé,


rebrancher la fiche sur l'alimentation électrique avec les mains sèches.

- S'assurer que l'eau ne pénètre pas dans le boîtier de la lampe et dans d'autres composants électriques.

- L'appareil doit être nettoyé régulièrement à l'aide d'une solution à base de bicarbonate de soude et d'eau tiède.

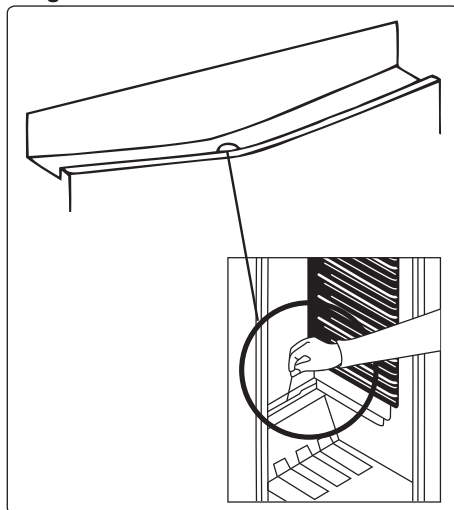
- Nettoyer les accessoires séparément à la main avec du savon et de l'eau. Ne pas laver les accessoires au lave-vaisselle.

- Nettoyer le condenseur avec une brosse au moins deux fois par an. Ceci permet de réaliser des économies d'énergie et d'améliorer le rendement.

 **La prise d'alimentation doit être débranchée pendant le nettoyage.**

5.1 Décongélation

Dégivrage du compartiment du réfrigérateur



- Le dégivrage se déclenche automatiquement dans le compartiment du réfrigérateur quand il fonctionne. L'eau est récupérée par le bac d'évaporation et s'évapore automatiquement.

- Le bac d'évaporation et l'orifice d'évacuation de l'eau doivent être nettoyés périodiquement en utilisant la

tige de vidange pour éviter que l'eau ne stagne en bas du réfrigérateur au lieu de s'écouler.

- Il est également possible de nettoyer l'orifice d'évacuation en y versant un demi-verre d'eau.

Remplacement de l'éclairage LED

Pour remplacer ces LED, prière de contacter le service après-vente agréé.



Remarque : Le nombre et l'emplacement des bandes LED peuvent varier selon le modèle.

6 TRANSPORT ET CHANGEMENT DE PLACE

6.1 Transport et changement de place

- L'emballage d'origine et la mousse peuvent être conservés pour transporter de nouveau l'appareil (de façon optionnelle).
- Envelopper votre appareil avec un emballage épais, des sangles ou des cordes solides et suivre les instructions de transport figurant sur l'emballage.
- Retirer toutes les pièces amovibles ou les fixer dans l'appareil à l'aide de ruban adhésif pour éviter les chocs en cas de changement de place ou de transport.



Toujours transporter votre appareil en position verticale.

6.2 Changement de position de la porte

- Le sens d'ouverture de la porte de votre appareil ne peut pas être modifié si les poignées sont montées sur la surface avant de la porte de l'appareil.
- Il est possible de changer le sens d'ouverture de la porte sur les modèles sans poignées.
- Si le sens d'ouverture de la porte de votre appareil peut être modifié, contacter votre technicien agréé le plus proche pour procéder au changement.

7 AVANT DE CONTACTER LE

SERVICE APRÈS-VENTE

Si vous rencontrez un problème avec votre **appareil**, veuillez vérifier les points suivants avant de contacter le service après-vente.

Votre appareil ne fonctionne pas

Vérifier si :

- Il est alimenté en électricité.
- La fiche est correctement branchée dans la prise
- Le fusible de la prise ou le fusible du secteur a sauté
- La prise est défectueuse. Pour vérifier cela, brancher un autre appareil en état de marche sur la même prise.

L'appareil fonctionne mal

Vérifier si :

- L'appareil est trop chargé.
- La porte de l'appareil est correctement fermée
- De la poussière se trouve sur le condenseur.
- L'espace situé à l'arrière et sur les côtés est suffisant.

Votre appareil est bruyant lorsqu'il est en fonctionnement

Bruits normaux

Un cliquetis se produit :

- Pendant le dégivrage automatique
- Lorsque l'appareil se refroidit ou se réchauffe (en raison de la dilatation du matériau).

Un court bruit de craquement se

produit : Ce bruit se fait entendre lorsque le thermostat active et désactive le compresseur.

Bruit du moteur : Ce bruit indique que le compresseur fonctionne normalement. Le compresseur peut provoquer plus de bruit pendant une courte période lorsqu'il se met en marche pour la première fois.

Des bruits de bouillonnement et des projections se produisent : Causés par l'écoulement du réfrigérant dans les tubes du système.

Des bruits d'écoulement de l'eau se

produisent : En raison de l'eau qui s'écoule vers le récipient d'évaporation. Ce bruit est normal pendant le dégivrage.

Des bruits de soufflage d'air se produisent : Sur certains modèles, pendant le fonctionnement normal du système en raison de la circulation de l'air.

Les bords de l'appareil en contact avec le joint de la porte sont chauds

En particulier en été (saisons chaudes), les surfaces en contact avec le joint de porte peuvent devenir plus chaudes pendant le fonctionnement du compresseur, c'est normal.

Il y a une accumulation d'humidité à l'intérieur de l'appareil

Vérifier si :

- L'ensemble des aliments sont emballés correctement. Les récipients doivent être secs avant d'être placés dans l'**appareil**.
- La porte de l'**appareil** est ouverte fréquemment. L'humidité de la pièce pénètre dans l'**appareil** lorsque les portes sont ouvertes. L'humidité augmente rapidement si les portes sont ouvertes fréquemment, notamment si l'humidité de la pièce est élevée.

La porte ne s'ouvre ou ne se ferme pas correctement

Vérifier si :

- Il y a des aliments ou des emballages qui empêchent la fermeture de la porte
- Les joints de porte sont cassés ou tordus
- Votre **appareil** se trouve sur une surface plane.

Recommandations

- Si l'appareil est mis hors tension ou débranché, attendre au moins 5 minutes avant de brancher l'appareil ou de le redémarrer afin d'éviter d'endommager le compresseur.
- Si l'appareil n'est pas utilisé pendant une période prolongée (comme pendant les vacances), débrancher la fiche. Dégivrer et nettoyer l'appareil, puis laisser la porte ouverte pour éviter la formation de

moisissures et d'odeurs.

- Si un problème persiste après avoir suivi toutes les instructions ci-dessus, prière de consulter votre technicien agréé le plus proche.
- Cet appareil est destiné à un usage domestique uniquement. Il ne convient pas à une utilisation commerciale ou commune. Si le consommateur utilise l'appareil d'une façon inappropriée, nous insistons sur le fait que le fabricant et le vendeur ne pourront être tenus responsables quant à une quelconque réparation ou panne survenant pendant la période de garantie.

8 CONSEILS POUR ÉCONOMISER DE L'ÉNERGIE

1. Installer l'appareil dans une pièce fraîche et bien ventilée, mais pas à la lumière directe du soleil ou à proximité d'une source de chaleur (comme un radiateur ou un four), dans le cas contraire une plaque isolante doit être utilisée.
2. Laisser les aliments et les boissons refroidir avant de les placer dans l'appareil.
3. Placer les aliments en cours de décongélation dans le compartiment du réfrigérateur. La basse température des aliments congelés permettra de refroidir le compartiment du réfrigérateur pendant leur décongélation. Ceci permettra d'économiser de l'énergie. Laisser les aliments décongeler à l'extérieur de l'appareil se traduit par un gaspillage d'énergie.
4. Les boissons et les aliments doivent être conservés fermés dans l'appareil. Dans le cas contraire, l'humidité augmente et, par conséquent, l'appareil utilise plus d'énergie. Conserver les boissons et autre liquides fermés permet de préserver leur odeur et leur goût.
5. Éviter de laisser les portes ouvertes pendant des périodes prolongées et d'ouvrir les portes trop fréquemment car de l'air chaud pénètre

alors dans l'appareil et provoque une mise en marche inutile et fréquente du compresseur.

6. Laisser les couvercles des compartiments ayant une température différente (comme les compartiments à légumes et fraîcheur, s'ils sont disponibles) fermés.
7. Les joints de la porte doivent rester propres et flexibles. Remplacer les joints s'ils sont usés.

9 DONNÉES TECHNIQUES

Les informations techniques figurent sur la plaque signalétique sur le côté intérieur de l'appareil et sur l'étiquette énergétique.

Le code QR présent sur l'étiquette énergétique fournie avec l'appareil contient un lien Web vers les informations relatives aux performances de l'appareil dans la base de données EPREL de l'UE.

Conservez l'étiquette énergétique à titre de référence avec le manuel d'utilisation et tous les autres documents fournis avec cet appareil.

Il est également possible de trouver les mêmes informations dans EPREL à l'aide du lien <https://eprel.ec.europa.eu> avec le nom du modèle et le numéro de produit se trouvant sur la plaque signalétique de l'appareil.

10 INFORMATIONS POUR LES INSTITUTS DE TEST

L'installation et la préparation de l'appareil pour une vérification EcoDesign doivent être conformes à la norme EN 62552.

Les exigences de ventilation, les dimensions des évidements et les dégagements arrière minimum doivent correspondre aux indications du section 2 de ce manuel d'utilisation. Veuillez contacter le fabricant pour de plus amples informations, notamment les plans de chargement.

11 SERVICE ET ASSISTANCE À LA CLIENTÈLE

Utilisez toujours des pièces de rechange d'origine.

Lorsque vous contactez notre centre de service agréé, assurez-vous que vous disposez des données suivantes: modèle, numéro de série et indice de service.

Ces informations se trouvent sur la plaque signalétique. Sous réserve de modifications sans préavis.

Les pièces de rechange d'origine pour certains composants spécifiques sont disponibles pendant 10 ans à compter de la date de mise sur le marché de la dernière unité du modèle.

Visitez notre site Web pour:

Conditions de garantie

1. Nous vous offrons une garantie d'usine complète de 24 mois après l'achat sur les produits Everglades. Cette garantie n'est transférable sous aucun prétexte.
2. Aucune garantie ne s'applique aux pièces fragiles, telles que le verre, le plastique, les caoutchoucs, les lampes à incandescence, etc. La garantie ne s'applique pas non plus dans les cas où l'appareil a été en contact avec des produits chimiques et/ou électrochimiques ou d'autres produits inappropriés, lorsque les défauts de l'appareil sont dus à un dommage ayant eu lieu pendant le transport et hors de notre contrôle ou lorsqu'ils sont dus à une installation et un montage réalisés de façon non professionnelle, à une mauvaise utilisation, à une utilisation non domestique, à un entretien incorrect, au non-respect des instructions pour la commande et le montage ou en cas d'usure normale. La garantie est caduque si des réparations ou des modifications sont effectuées sur l'appareil par des personnes n'appartenant pas à notre service d'entretien et si l'appareil est équipé de pièces ou d'accessoires n'étant pas d'origine et provoquant un défaut.
3. La prestation de garantie implique, à notre discrétion, la réparation gratuite des pièces défectueuses ou leur remplacement par des pièces appropriées. Les appareils pouvant être transportés normalement (p. ex. en voiture) doivent être ramenés au point d'achat pour la réalisation de la réparation. Les appareils ne pouvant pas être transportés normalement seront réparés sur place. Pour pouvoir prétendre à une réparation dans le cadre de la garantie, vous devez pouvoir fournir à tout moment un justificatif d'achat valable. Les pièces remplacées deviennent notre propriété.
4. Si une plainte n'est pas fondée, tous les frais sont facturés au client.
5. Les réparations réalisées dans le cadre de la garantie ne donnent pas droit à une prolongation de la durée de garantie.
6. Les réclamations allant plus loin ou d'autres réclamations, en particulier des demandes d'indemnisation pour des dommages hors de l'appareil, sont exclues dans la mesure où ce type de responsabilité n'est pas prévu par la loi.
7. Nous sommes autrement responsables sans limite, dans le cadre de la loi, des dommages couverts légalement par la responsabilité produit et de tous les dommages découlant d'infractions volontaires au contrat, de négligences grossières et d'une intention dolosive de notre part, de la part de nos représentants légaux ou de personnes désignées par nos soins.

Numéro de service pour les Pays-Bas : 0900-040400 www.everglades.nl

Numéro de service pour la Belgique : 0032-(0)38080919

CE



52383122

