

Earkings[👑]

Robotstofzuiger

Gebruikershandleiding

Inhoudsopgave

1. Productweergave
2. Inhoud van de verpakking
3. Beoogd gebruik en onbeoogd gebruik
4. Specificaties
5. Invoer toepassing
6. Probleemoplossingsinformatie
7. Waarschuwingen
8. Reiniging en onderhoud
9. Garantie

1.Productweergave



Earkings

2. Inhoud van de verpakking

- 1x Robotstofzuiger
- 2x zijborstels
- 1x spons filter
- 1x borstel
- 1x afstandsbediening
- 1x schoonmaakborstel
- 1x mop
- 1x oplaadstation
- 1x adapter
- 1x Handleiding

3. Beoogd gebruik en onbedoeld gebruik

Dit apparaat is bedoelt voor het opzuigen van kruimels, stof en overige kleine objecten.

Het apparaat mag alleen worden gebruikt in huishoudelijke en gelijksoortige omgevingen zoals:

- in winkels, kantoren of andere gelijksoortige werkomgevingen;
- in huis, hotel, of overige woonomgevingen;
- in garage of werkplekken.

Het apparaat mag niet worden gebruikt voor:

- Commerciële of industriële doeleinden;

Het apparaat mag alleen worden gebruikt in overeenstemming met de instructies die zijn beschreven in deze handleiding. Al het gebruik anders dan beschreven in deze handleiding wordt gezien als onbedoeld gebruik.

Het apparaat voldoet aan alle relevante normen en standaards met betrekking tot CE-conformiteit. Wijzigingen in het apparaat anders dan wijzigingen die worden aanbevolen door de fabrikant kunnen ertoe leiden dat niet meer aan deze normen wordt voldaan.

4. Specificaties

- Afmeting: 30x30x7.4 cm
- Gewicht: 2.5kg
- Voltage: 14.4V
- Batterij: 2600mAh
- Laadsysteem: automatisch laden en manueel laden
- Batterijtijd: 90-120 minuten
- Oplaadtijd: 300 minuten
- Stofbak inhoud: 200ml
- Water tank: 230ml
- Vermogen: 28W
- Zuigkracht: 14 kPa
- Geluidsniveau: ≤65db
- Filter: HEPA
- Klimhoek: 25°
- Maximale klimhoogte: 15mm
- Schoonmaak settings: Automatisch, Spot, Hoekjes, Zig-zag
- Input voltage: 100-240V
- Materiaal: Kunststof

5.1 Stap voor stap gebruik: Opladen

- 1)** Plaats het laadstation plat op de grond tegen de muur. Zorg dat het laadstation aan de zijkanten minimaal 50cm vrije ruimte heeft en aan de voorkant 1.5m.
- 2)** Verbind het laadstation met een stopcontact.
- 3)** Bevestig de linker en rechter borstel op de robotstofzuiger.
- 4)** Opladen: plaats de robotstofzuiger op het laadstation om hem op te laden. Tijdens het laden zal het indicatorlampje knipperen. Als het artikel volledig opgeladen is zal het lampje continue branden. Het duurt in totaal zo'n 300 minuten tot het artikel volledig is opgeladen.
- 5)** Tijdens het stofzuigen checked de robotstofzuiger automatisch zijn eigen batterijniveau. Zodra het batterijniveau te laag wordt (lager dan 20%) zal de robotstofzuiger uit zichzelf terug rijden naar het laadstation en automatisch gaan opladen.

Indien je handmatig het artikel wil opladen kan je op de afstandsbediening op de 'home' knop klikken (huisje) en zal het artikel terugrijden naar het laadstation en gaan opladen.

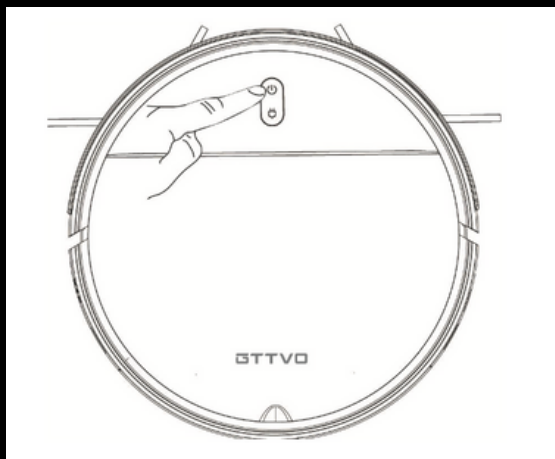
Let op:

- 1)** Plaats het laadstation op een plek waar deze niet in direct zonlicht of in de buurt van spiegels of reflecterende objecten staat. Doet u dit wel dan kan dit het artikel beschadigen.
- 2)** Om het artikel zo goed mogelijk in gebruik te nemen zorg ervoor dat het artikel volledig is opgeladen voor gebruik. Volledig opladen kost zo'n 300 minuten.
- 3)** Om veiligheid te waarborgen en schade aan het vloeroppervlak te voorkomen raden we aan om de watertank en mop te verwijderen tijdens het opladen.

5.2 Stap voor stap gebruik: Schoonmaken

1) Automatisch schoonmaken

Indien het artikel opgeladen is en uit staat klink je op de aan knop (zie afbeelding hieronder) en houd je de knop vast tot het indicatielampje aan gaat. Zodra het indicatielampje gaat branden klik je nogmaals op de aan knop.



2) Specifieke plek schoonmaken

Klik op de + knop (zie onderstaand) op de afstandsbediening om deze modus in te schakelen. Met deze modus zal het artikel gaan schoonmaken op de specifieke plek waar een hoopje vuil ligt.



3) Randen schoonmaken

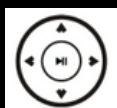
Deze modus is bedoelt voor het schoonmaken van randen en hoeken. De robotstofzuiger zal de vloer schoonmaken rondom de randen van vaststaande objecten (muur, kast etc.) en zal daarna terugkeren naar het laadstation.

Klik op onderstaande knop op de afstandsbediening om deze modus in te schakelen:



4) Handmatige beheren

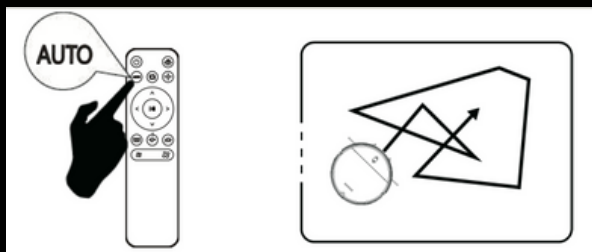
Indien je handmatig wil aanwijzen waar de robotstofzuiger naartoe moet kan je deze modus gebruiken. Gebruik hierbij deknop met pijltjes (zie hieronder) op de afstandsbediening om het product in beweging te brengen.



5.2 Stap voor stap gebruik: Schoonmaken

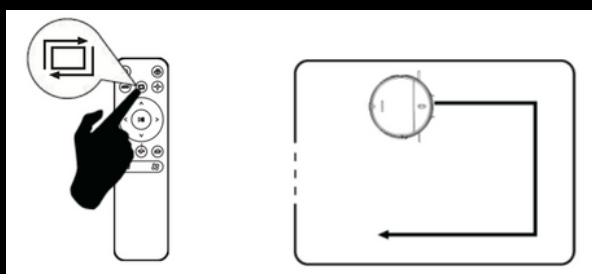
1) Random schoonmaak modus

De robot zal in random patroon gaan schoonmaken (90 min). Nadat hij klaar is zal hij terug gaan naar het laadstation:



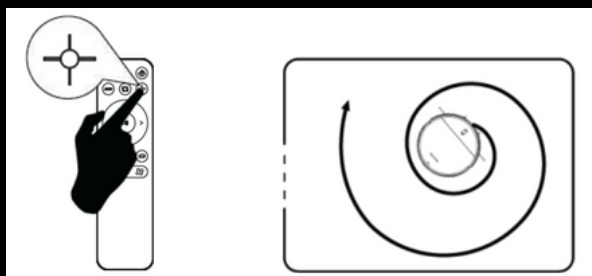
2) Randen schoonmaak modus

De robot zal de randen schoonmaken met een maximaal tot 2cm van de rand af.



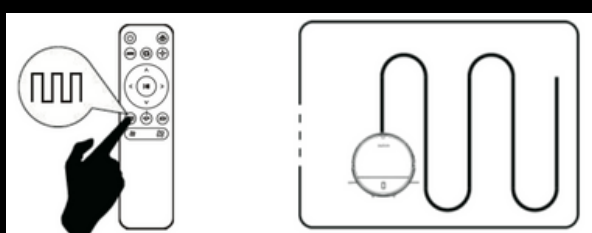
3) Spot schoonmaak modus

De robot zal met de klok mee om de vieze spot heen schoonmaken en steeds verder naar binnen cirkelen.



4) Zig-zag schoonmaak modus

Met de zig-zag modus zal het artikel in een zig-zag patroon door de kamer gaan met een maximale rechte afstand van 5 meter.



5.3 Stap voor stap gebruik: Overige functies

1) Pauzeren: Klik de pauzeknop  om de robotstofzuiger te laten stoppen met schoonmaken.

2) Wekken: Indien de robotstofzuiger meer dan 10 minuten niet gebruikt wordt zal deze in slaapstand gaan (het indicatielampje zal dan uit zijn). Klik de aan knop op de robotstofzuiger om hem te wekken en klik de aan knop op de afstandsbediening om de robotstofzuiger te herstarten.

3) Uitzetten: Nadat de robot op stil staat klikt de aan knop en houd de knop vast van de robotstofzuiger. Als het indicatorlampje uit gaat staat het product uit.

*Nadat de de robotstofzuiger klaar is met schoonmaken wordt het aangeraden om het artikel niet uit te zetten. Houd de robotstofzuiger in het laadstation staan zodat hij kan opladen en vol is voor de volgende schoonmaak.

5.4 Stap voor stap gebruik: WiFi verbinding

1) Download the app en registreer

Scan de QR-code in onderstaande afbeelding of zoek "Tuya Smart" in de APP store en download het. Registreer het volgens de bedieningsinstructie van de APP.



2) WiFi verbinding

Er zijn twee Wi-Fi-verbindingsmodi: EZ-modus en AP-modus.

EZ modus:

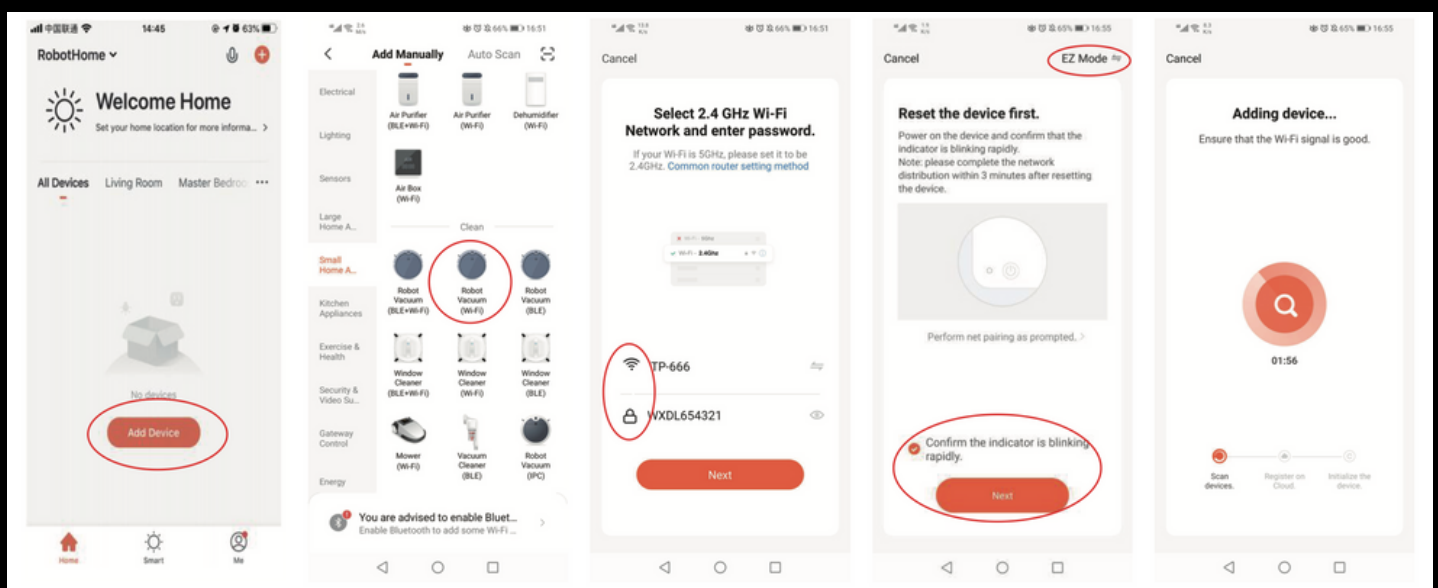
1. Schakel de robot in, houd de oplaadknop 3 seconden ingedrukt om naar de EZ-modus te gaan, u hoort een pieptoon, het stroomlampje wordt geel en knippert.
2. Log in op uw Tuya APP en klik op "Apparaat toevoegen".
3. Selecteer "Kleine huishoudelijke apparaten" en kies vervolgens "Wi-Fi robotstofzuiger".
4. Selecteer 2,4 Ghz Wi-Fi-netwerk en voer de Wi-Fi-naam en het wachtwoord in en klik vervolgens op "Volgende".
5. Selecteer de EZ-modus, klik op "bevestig dat de indicator snel knippert" en "Volgende" om te wachten op het verbindingresultaat.

2

3

4

5



5.4 Stap voor stap gebruik: WiFi verbinding

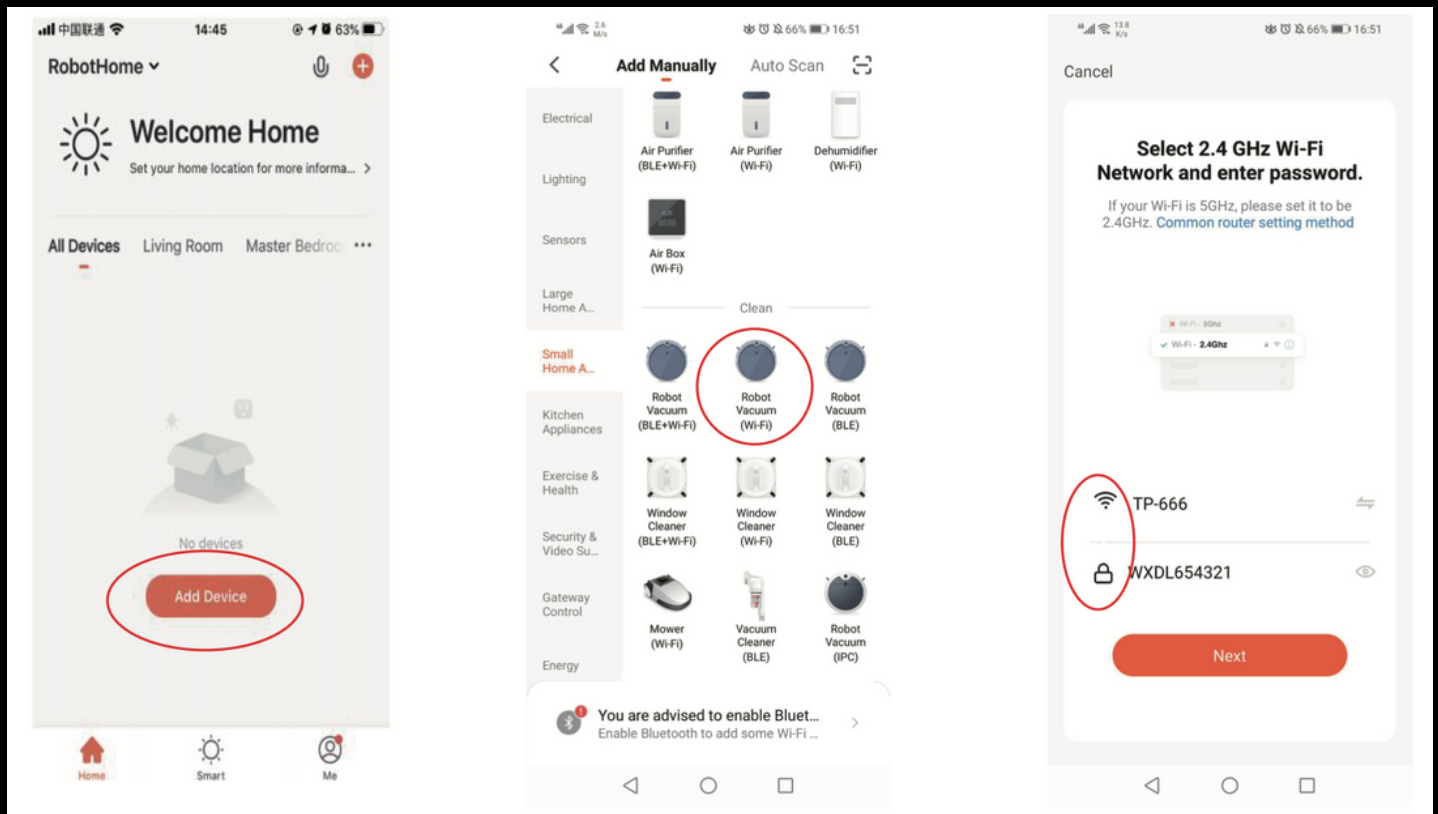
AP modus:

1. Schakel de robot in, houd de oplaadknop 6 seconden ingedrukt om naar de AP-modus te gaan, u hoort tweemaal een pieptoon, het aan/uit-lampje wordt geel en knippert.
2. Log in op je TUYA APP en klik op "Apparaat toevoegen".
3. Selecteer "Kleine huishoudelijke apparaten" en kies vervolgens "Wi-Fi robotstofzuiger".
4. Selecteer 2,4 Ghz Wi-Fi-netwerk en voer de Wi-Fi-naam en het wachtwoord in en klik vervolgens op "Volgende".

2

3

4



5.4 Stap voor stap gebruik: WiFi verbinding

5. Selecteer AP-modus en klik op "bevestig dat de indicator langzaam knippert" en "Volgende".

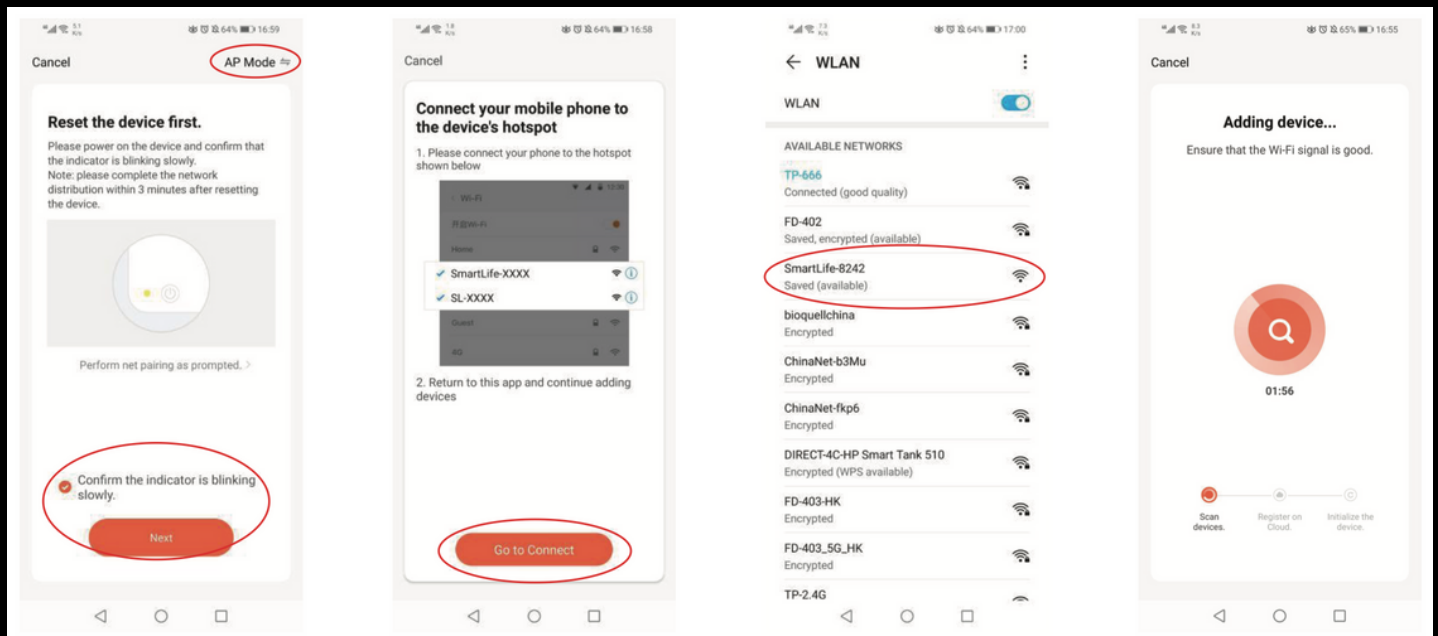
6. Ga om verbinding te maken met de hotspot WI-FI die begint met "SmartLife XXX".

7. Keer na verbinding met hotspot Wi-Fi terug naar de Tuya APP-interface en wacht op het resultaat van de robotverbinding.

5

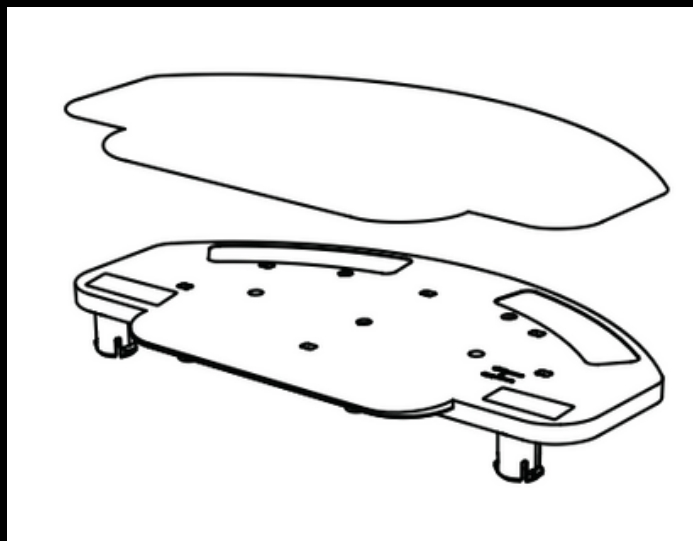
6

7

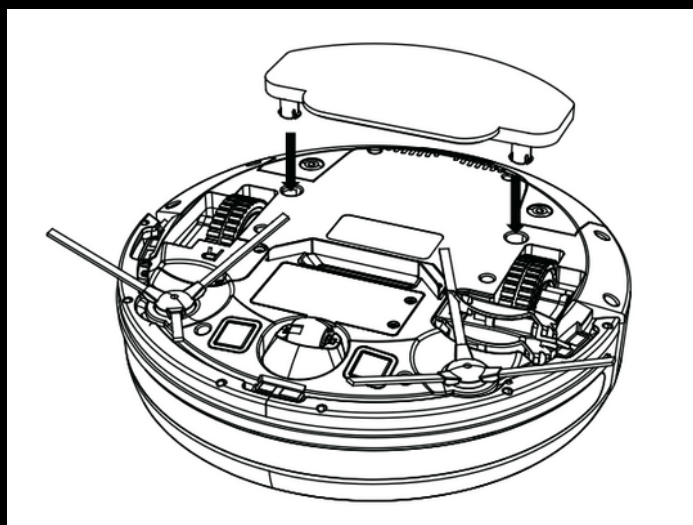


5.5 Stap voor stap gebruik: Mop installatie

1) Installeer de dweil doek op de dweil houder.

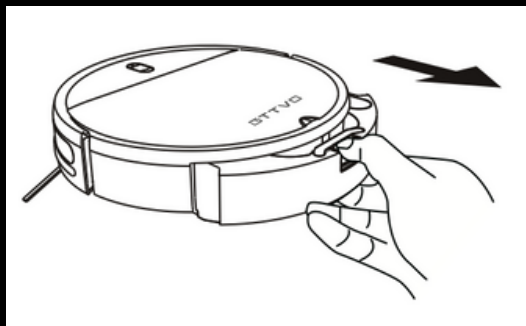


2) Installeer de dweilhouder op de robot.

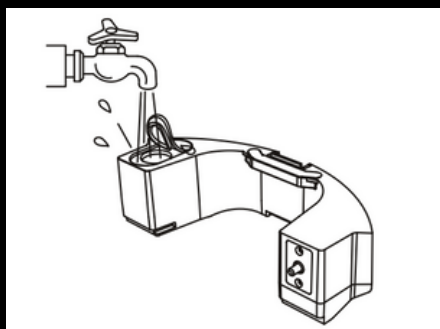


5.5 Stap voor stap gebruik: Waterreservoir

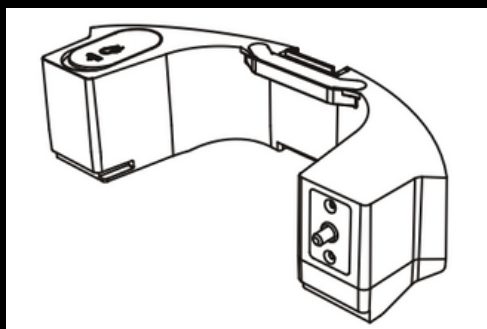
1) Haal het waterreservoir eruit.



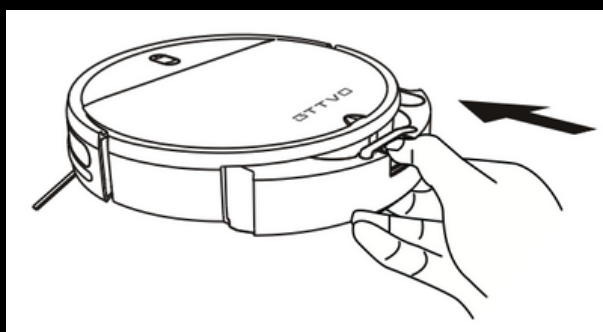
2) Open de silicagelplug en voeg water toe.



3) Bedek de silicagelplug na het vullen met water.



4) Installeer de watertank op de robot.

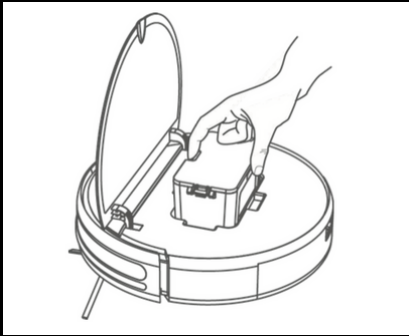


*Gebruik de mop functie niet op tapijt.

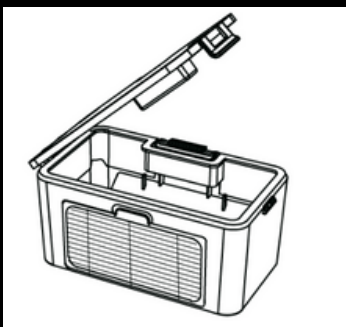
*Nadat de robot klaar is met moppen leeg het waterreservoir en verwijder de mop.

5.6 Stap voor stap gebruik: Stofreservoir

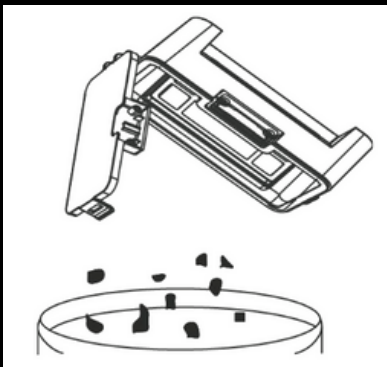
1) Klik de knop op het stofreservoir om het reservoir te verwijderen.



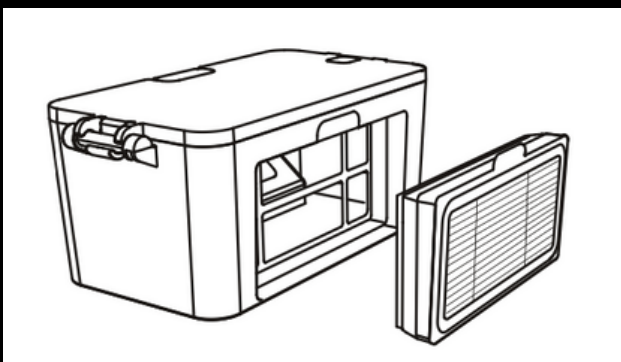
2) Open de zijkant van het stofreservoir.



3) Gooi het vuil/stof weg.

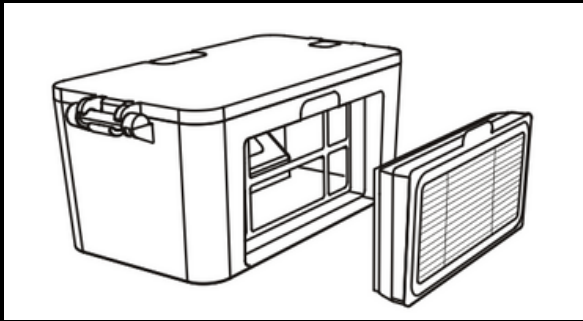


4) Maak de HEPA filter los



5.6 Stap voor stap gebruik: Stofreservoir

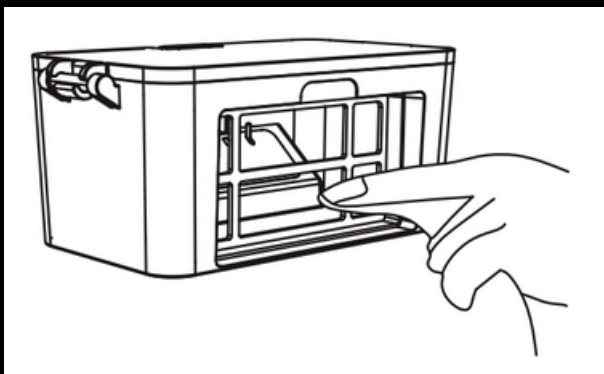
5) Klop de HEPA filter om het stof te verwijderen



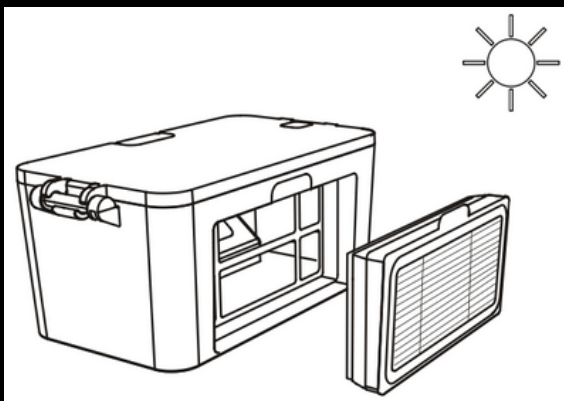
6) Spoel de HEPA filter af



7) Maak het stofreservoir schoon met een doek

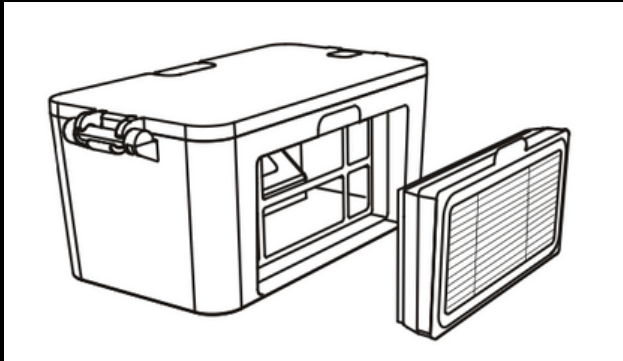


8) Droog het stofreservoir en de HEPA filter voordat je het weer gebruikt. Het wordt aangeraden de HEPA filter elke 15-30 dagen schoon te maken. Een HEPA filter gaat gemiddeld 3 maanden mee.

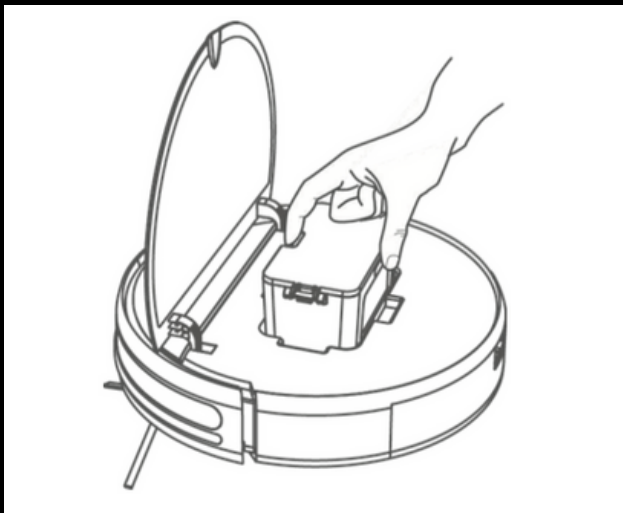


5.6 Stap voor stap gebruik: Stofreservoir

9) Stop de HEPA filter terug op zijn plek (Let op: zorg ervoor dat de HEPA filter 100% droog is en zorg ervoor dat de HEPA filter niet blootgesteld wordt aan zonlicht)



10) Sluit de opening van het stofreservoir en plaats hem terug in de robotstofzuiger.



5.7 Stap voor stap gebruik: Licht indicatie

De robot heeft twee licht indicatoren in drie kleuren, rood, groen en geel. Zie onderstaande tabel voor alle indicatoren en de betekenis van de indicatie:

Item	Contents	Definition of light			
		Power		Recharging	
		Color	Status	Three color	Status
1	Power on	Green	Lights always on		Lights off
2	Power off		Lights off		Lights off
3	Cleaning	Green	Lights always on		Lights off
4	Recharging	Green	Lights always on	Yellow	Lights always on
5	Low battery recharge	Green	Lights always on	Red	Lights always on
6	During Charging	Green	Lights always on	Green	Slow flash
7	Charging finished	Green	Lights always on	Green	Lights always on
8	Abnormal warning	Red	Quick flash		Lights off
9	Standby mode	Green	Lights always on		Lights off
10	Sleeping mode		Lights off		Lights off
11	Low battery	Red	Quick flash		Lights off
12	Not calibrated	Red	Quick flash	Red	Quick flash
13	Calibrated	Green	Lights always on		Light off

6. Probleemoplossingsinformatie

Onderstaande informatie kan gebruikt worden voor het oplossen van problemen welke kunnen ontstaan bij het gebruik van het artikel:

1. Indien het apparaat het niet doet controleer dan altijd of het apparaat aan staat en of de batterij niet leeg is.
2. Voor overige problemen raadpleeg onderdeel 8 van deze handleiding genaamd 'Waarschuwingen en veiligheidsinstructies'.

Mocht bovenstaande informatie u niet helpen bij het oplossen van uw probleem, neem dan contact op via info@earkings.nl.

7. Waarschuwingen en veiligheidsinstructies

Onderstaand enkele waarschuwingen en veiligheidsinstructies waar u rekening mee moet houden bij gebruik van het product. Voordat u dit apparaat voor het eerst gebruikt, dient u de onderstaande opmerkingen te lezen en alle waarschuwingen op te volgen, zelfs als u bekend bent met de bediening van elektronische apparatuur. Bewaar deze handleiding op een veilige plaats, zodat u deze later kunt raadplegen. Als u het apparaat verkoopt of weggeeft, dient u deze handleiding erbij te geven.

1. Indien u ziet dat het product fysiek beschadigd of defect is gebruik het dan niet. Indien u dit wel doet kan dit kortsluiting veroorzaken.
2. Elektrische apparaten zijn niet bedoeld voor kinderen. Laat kinderen niet zonder toezicht elektrische apparaten gebruiken. Kinderen begrijpen het gevaar ervan mogelijk niet. Houd ook de verpakking uit de buurt van kinderen aangezien dit risico op verstikking met zich meebrengt.
3. Als u merkt dat het apparaat rook, geur of vreemde geluiden produceert, schakelt u het apparaat onmiddellijk uit en verwijdert u de stekker (indien u het artikel aan het opladen bent). Adem geen rook in die ontstaat door brand in het apparaat om beschadiging van de luchtwegen te voorkomen. In dit geval dient het apparaat niet meer te worden gebruikt en te worden nagekeken door een bevoegd onderhoudstechnicus.
4. De behuizing het product mag op geen enkele wijze beschadigd zijn, aangezien dit risico op een elektrische schok veroorzaakt. Stop onmiddellijk met het gebruik als het product beschadigd is. Vervang nooit een beschadigd onderdeel.
5. Open nooit de behuizing van het apparaat (op de batterij locatie na).

Mocht u nazet lezen van bovenstaande informatie nog vragen hebben, neem dan contact op via info@earkings.nl.

8. Reiniging en onderhoud

Reiniging

Het apparaat kan gereinigd worden door het af te doen met een vochtige doek. Ook kunt u het reservoir openen en de inhoud legen in de prullenbak.

Afvalverwerking van oude apparaten

Als het product is voorzien van een etiket met een doorgestreepte afvalbak, is het onderworpen aan de Europese richtlijn 2002/96/EC. Alle elektrische en elektronische apparaten moeten worden gescheiden van huishoudelijk afval en bij een officiële afvalverwerkingsinstantie worden ingeleverd. Dit apparaat mag niet worden weggegooid bij het huishoudelijk afval. Voor meer informatie over inzamelpunten of ophaaldatum neemt u contact op met de gemeente of de plaatselijke afvalverwerkende instantie.

Recycle ook het verpakkingsmateriaal op de juiste manier. De kartonnen verpakking kan voor recycling naar de oudpapierbak of een openbaar inzamelpunt worden gebracht. Folie of plastic in de verpakking moet worden ingeleverd via een daarvoor bestemde inzamelmethode.

9. Garantie

Garantie 12 maanden vanaf aankoopdatum

Op het product zit standaard 12 maanden garantie. Mocht u binnen 12 maanden na aankoop van het product problemen ervaren neem dan contact op via info@earkings.nl. De garantie is geldig voor alle defecten aan het product welke zijn ontstaan buiten uw invloed.

Earkings

Vragen of opmerkingen?
info@earkings.nl

www.earkings.nl



Ontworpen in Nederland, geproduceerd in China. eKing. Saturnushof 50, 6681PP, Bommel, Nederland.

