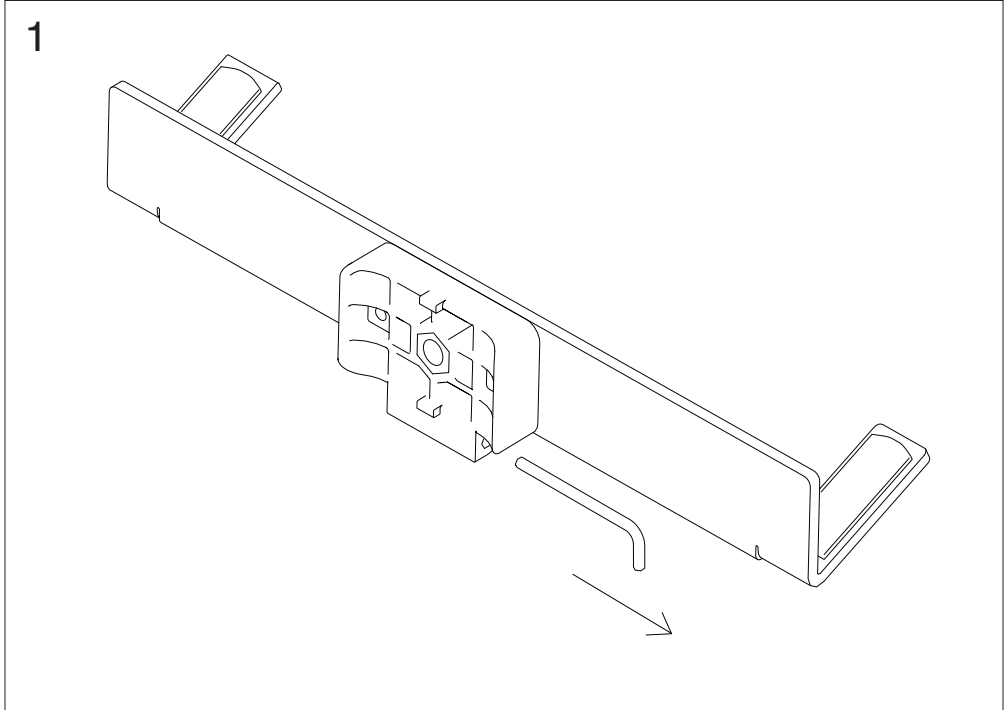
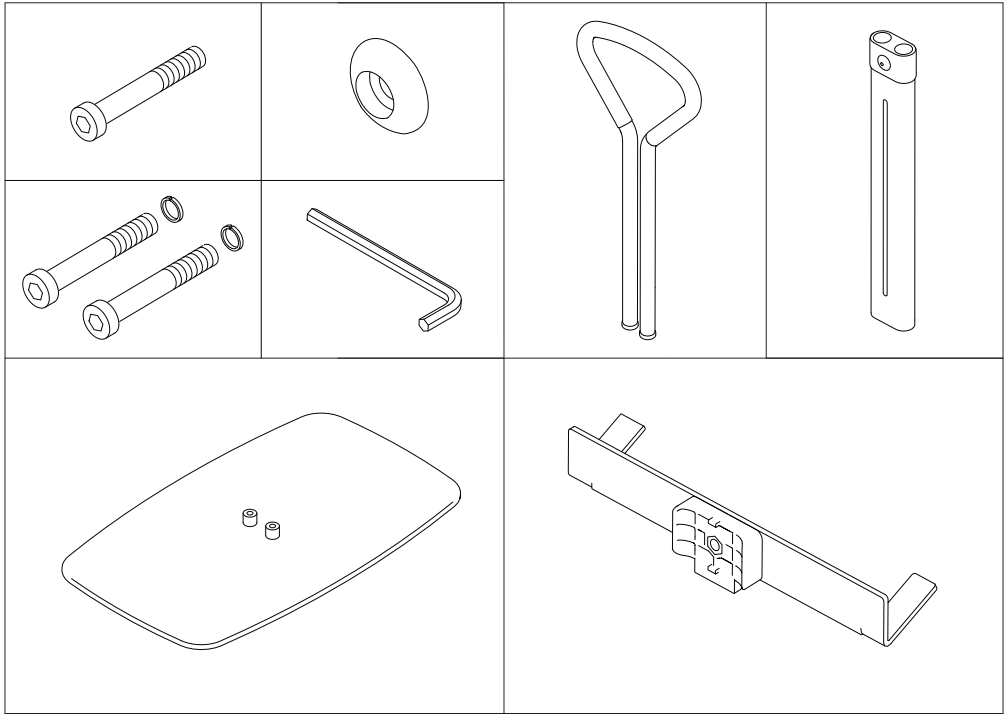
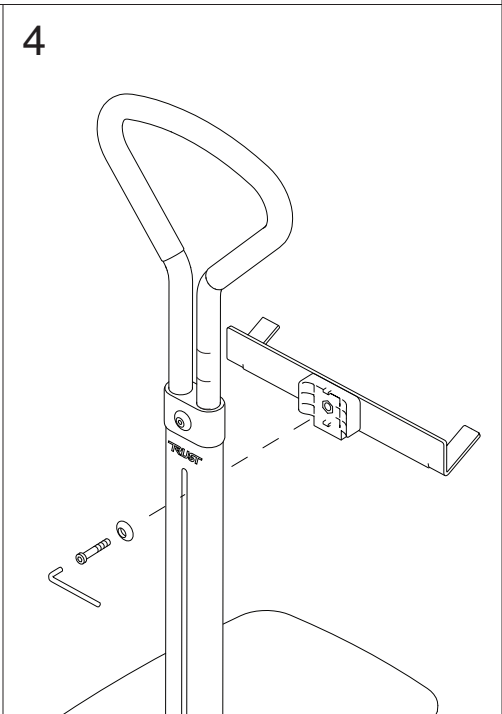
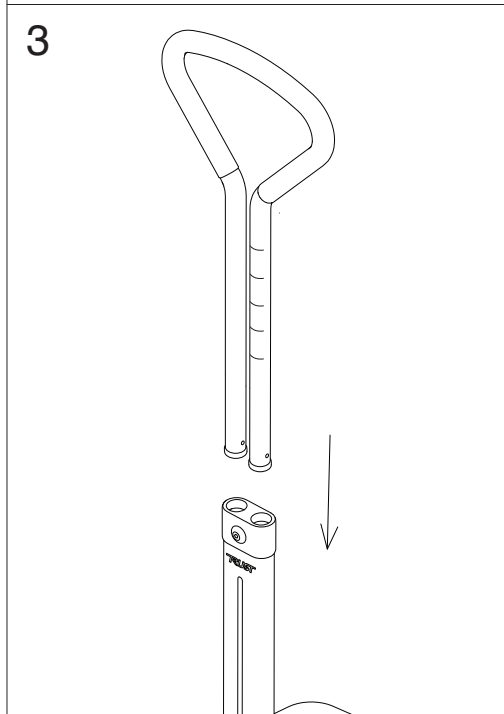
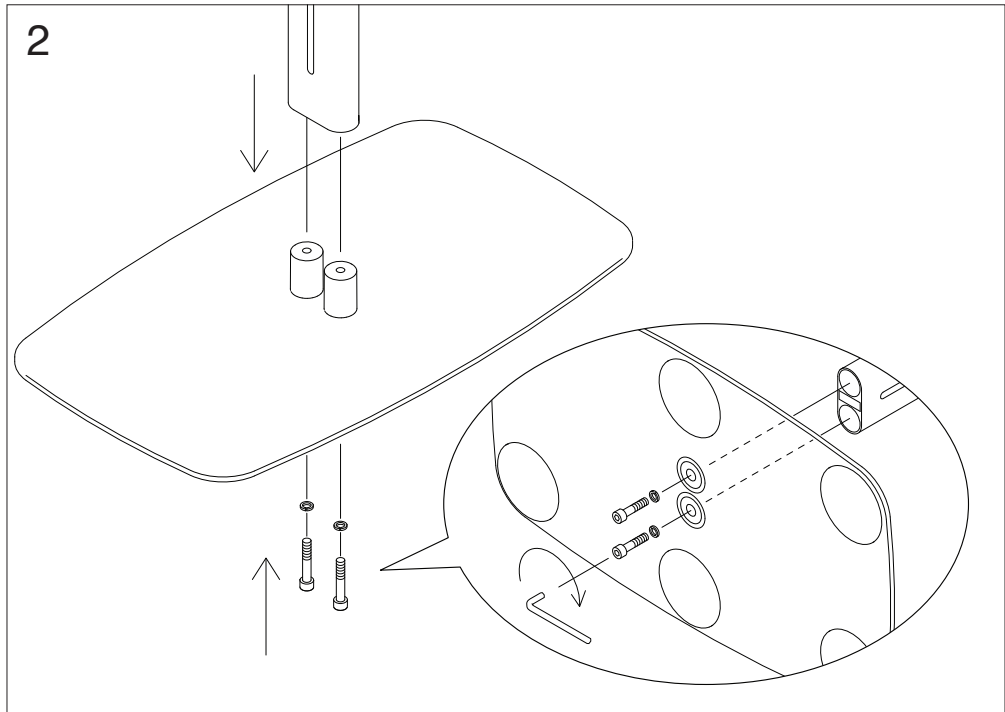


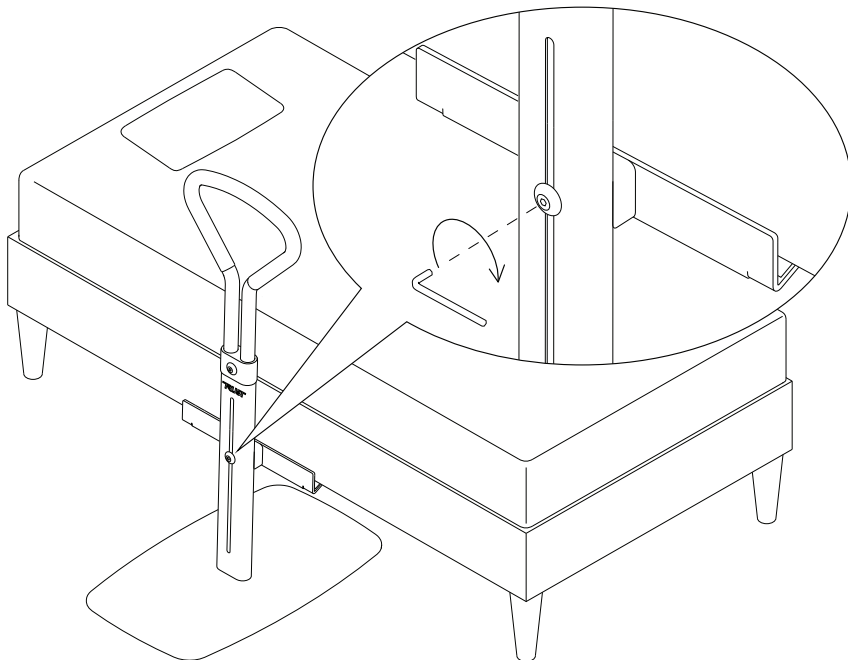


**Let's Get Up**

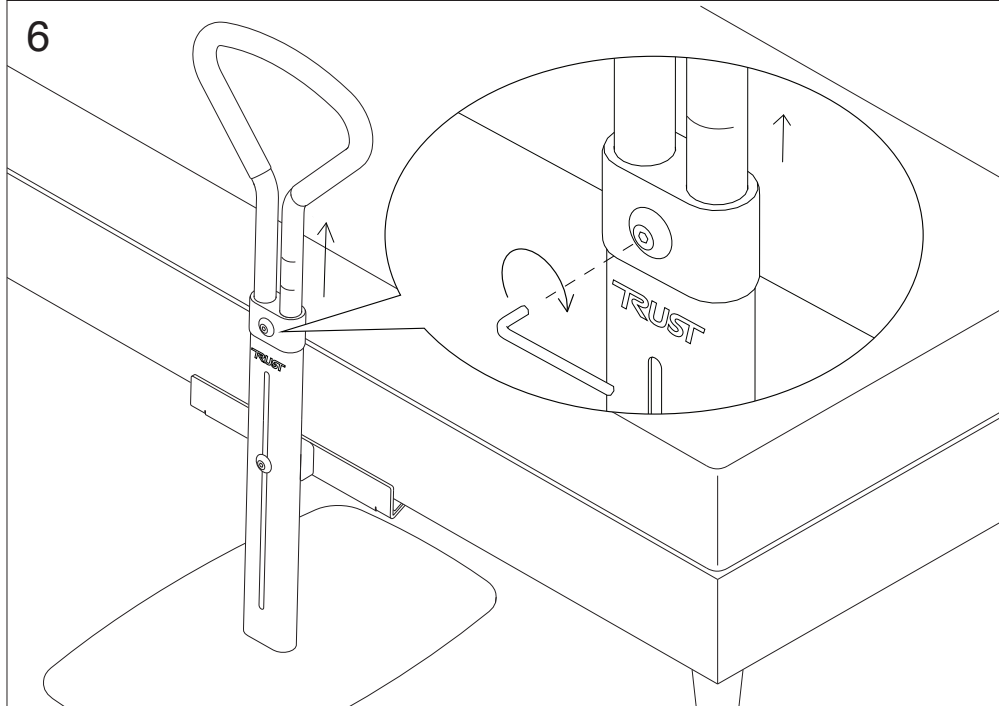




5



6



## SVENSKA

### Let's Get Up. Sänguppresare.

Vi gratulerar er till eran nya sänguppresare som kommer att göra livet lite enklare, behagligare och säkrare. För att göra det lättare för er att bli bekant med produkten är det viktigt att ni studerar denna bruksanvisning.

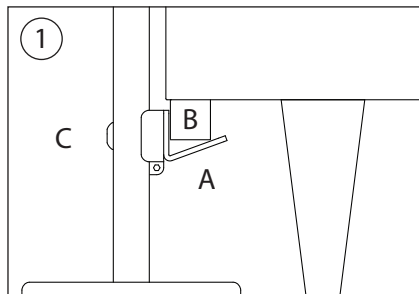
Let's Get Up bidrar med pålitlig hjälp i övergång till och från sängen samt ger skydd mot oavsiktliga fall från sängen. Uppresningsstödet är utrustat med ett justerbart ramfäste och passar de flesta traditionella hem- och sjukvårdssängar. Se till att ramfästet är korrekt monterad innan användning och att låsskruven är ordentligt spänd - se illustration 1.

Det ergonomiska handtaget är klädd med mjukt skumgummi och kan justeras i höjd för att passa olika användare. Glöm då inte att spänna fast låsskruven innan användning - se illustration 2.

För att sjustera in produkten använder du den medföljande insektsnyckeln. Nyckeln kan sedan placeras i den smarta färet på baksidan av produkten. Se bild 1 på sidan 2.

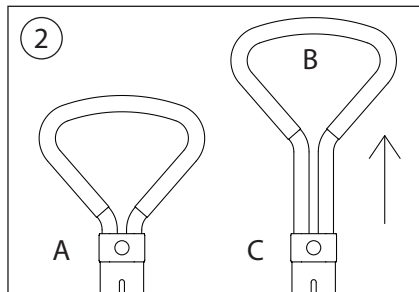
**Skötsel:** Rengör med ljummet vatten och lite rengöringsmedel. Ställ inte uppresningsstödet på ställen där det är hett eller fuktigt.

**Garanti:** Vi erbjuder ett års garanti. Garantin täcker inte slitdelar som antiglidgummit på ramfästen och under golvplattan samt handtagsgummit.



#### Ramfästen under sängen.

1. Ställ in fästen (A) så att de ligger an mot sängramen (B).
2. Spänn fast skruven (C) och se till att den är ordentligt åtdragen.



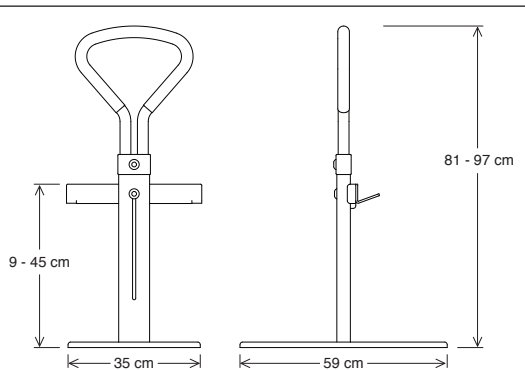
#### Höjdsjustering.

1. Frigör låsmekanismen genom att vrida skruven åt vänster (A).
2. Dra upp handtaget i önskad höjd (B) och spänn fast låsmekanismen genom att vrida skruven åt höger (C).

#### Tekniska data:

Testad enligt ISO 11199-2:2005 för en maximal användarvikt på 130 kg.

Handtagshöjd	81 – 97 cm.
Ramfästshöjd	9 – 45 cm.
Golvplatta längd	59 cm.
Golvplatta bredd	35 cm.
Vikt	11.9 kg.



## DANSK

### Let's Get Up. Sengestøttegreb.

Tillykke med Deres nye sengestøttegreb, der vil gøre livet lidt lettere, behageligere og mere sikkert. For at gøre det nemmere for Dem at lære Deres produkt at kende, er det vigtigt, at De studerer denne manual.

Let's Get Up sikrer Dem både mod at falde ud af sengen og giver Dem støtte, når De skal ind og ud af sengen.

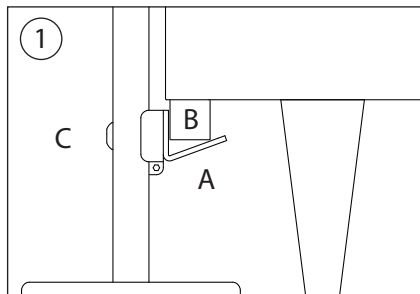
Let's Get Up er udstyret med et justerbart rammebeslag, som passer til de fleste senge, plejesenge eller hospitalssenge. De bør sikre Dem, at rammebeslaget er korrekt monteret før brug, og at låseskruen er ordentligt fastspændt – se illustration 1.

Det ergonomiske håndtag er beklædt med blødt skumgummi og kan justeres til forskellige højder. Glem ikke at stramme låseskruen før brug – se illustration 2.

For at justere produktet, benyt den medfølgende unbrakonøgle. Når denne er benyttet, kan den placeres i de smarte lomme på bagsiden af produktet. Se foto 1 på side 2.

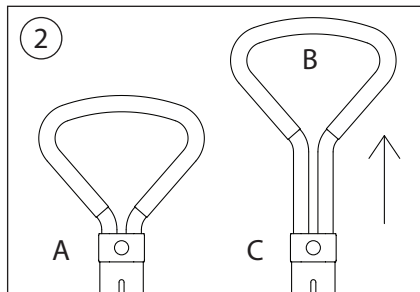
**Vedligeholdelse:** Rens med lunkent vand og en smule opvaskemiddel. Opbevar ikke sengestøtten i for varme eller fugtige omgivelser.

**Garanti:** Vi giver 1 års garanti. Garantien dækker dog ikke slid på dele som antiglidegummet på rammebeslaget, under gulvpladen og på håndtaget.



#### Rammebeslag under sengen.

1. Justér beslaget (A) så det sidder i spænd mod sengestellet (B).
2. Stram skruen (C) og vær sikker på, at den er ordentligt strammet.



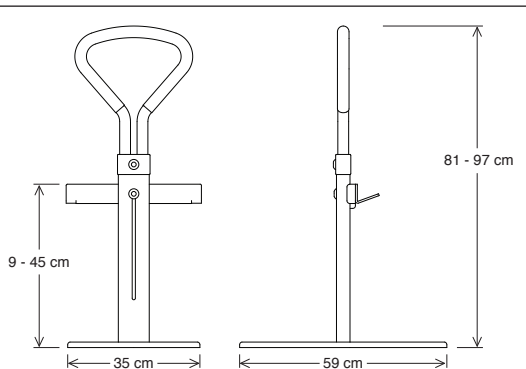
#### Justering af højden.

1. Udløs låsemekanismen ved at dreje skruen mod venstre (A).
2. Løft håndtaget op i den ønskede højde (B) og stram skruen ved at dreje den mod højre (C).

#### Tekniske specifikationer:

Testet ifølge ISO 11199-2:2005 for en maksimal brugervægt på 130 kg.

Håndtagshøjde	81 - 97 cm.
Rammebeslagshøjde	9 - 45 cm.
Gulvplade - længde	59 cm.
Gulvplade - bredde	35 cm.
Vægt	11.9 kg.



## ENGLISH

### Let's Get Up. Safety bed handle.

Congratulations on your new safety bed handle that will make your life a little easier, more pleasant and safer. To make it easier for you to get familiar with your product it is important that you study this manual.

Let's Get Up provides protection against accidental falls from the bed and offers you dependable assistance in transitioning to and from the bed.

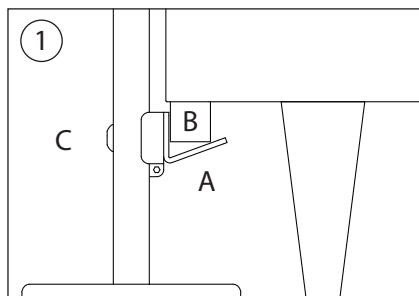
Let's Get Up is equipped with an adjustable bed frame bracket and fits most traditional home and medical beds. Make sure that the frame bracket is correctly mounted before use and that the locking screw is properly tightened – see illustration 1.

The ergonomic handle is covered with soft rubber and can be adjusted in various heights. Do not forget to tighten the locking screw before use – see illustration 2.

To adjust the product, use the included allen key. Once used, the key can be placed back in the smart pocket on the back of the product. See picture 1 on page 2.

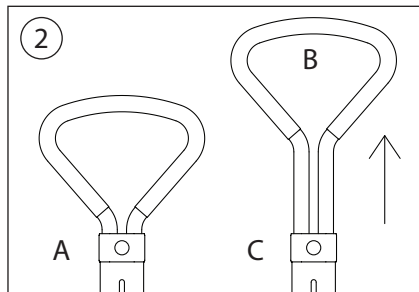
**Maintenance:** Clean with lukewarm water and a little detergent. Don't put the bed handle in hot places or where it is very damp.

**Warranty:** One year manufacturers warranty. It does not cover wear and tear parts like anti slip patches underneath the bottom plate and frame bracket.



#### Bed frame brackets.

1. Adjust the bracket (A) so that it pushes firmly against the bed frame (B).
2. Tighten the screw (C) and make sure that it is properly secured.



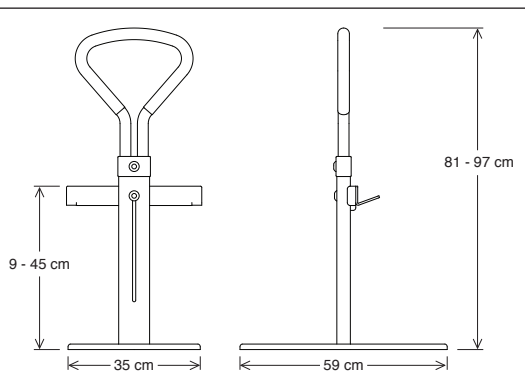
#### Height adjustment.

1. Release the locking mechanism by turning the screw to the left (A).
2. Pull up the handle (B) to the desired height and tighten the screw by turning it to the right (C).

#### Technical specifications:

Tested according to ISO 11199-2:2005 for a maximum user weight of 130 kg.

Handle height	81 – 97 cm.
Bed bracket height	9 – 45 cm.
Floor plate length	59 cm.
Floor plate width	35 cm.
Weight	11.9 kg.



## DUTCH

### Let's Get Up. Veilige bed handgreep.

Gefeliciteerd met uw nieuwe bed handgreep die uw leven een beetje gemakkelijker, aangenamer en veiliger zal maken. Om het voor u gemakkelijker te maken om vertrouwd te geraken met uw product is het belangrijk dat u deze handleiding bestudeert.

'Let's Get Up' biedt bescherming tegen onbedoeld vallen van het bed en biedt u betrouwbare hulp bij de overgang van en naar het bed.

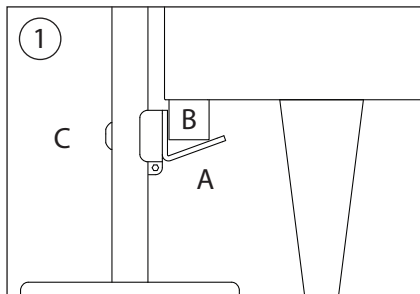
'Let's Get Up' is voorzien van een verstelbaar bed framebeugel en past op de meeste traditionele thuis- en medische bedden. Zorg ervoor dat de framebeugel correct is gemonteerd voor gebruik en dat de borgschroef goed vastgedraaid is – zie afbeelding 1.

De ergonomische handgreep is bekleed met zacht rubber en kan in verschillende hoogtes worden ingesteld. Vergeet niet om de vergrendelingsschroef vóór gebruik aan te draaien – zie afbeelding 2.

Om het product af te stellen, gebruikt u de bijgeleverde inbussleutel. Eenmaal in gebruik, kan de sleutel weg gestoken worden in het vakje aan de achterkant van het product. Zie afbeelding 1 op pagina 2.

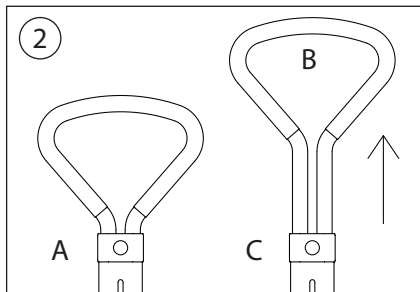
**Onderhoud:** Reinig met lauw water en een beetje afwasmiddel. Leg de handgreep niet op hete plaatsen of waar het erg vochtig is.

**Garantie:** Een jaar fabrieksgarantie. Deze is niet van toepassing op slijtage en scheuren van onderdelen zoals het scheuren van het antislip onder de bodemplaat en de framebeugel.



#### Bed framebeugels.

1. Stel de beugel (A) zo af dat hij stevig tegen het bed frame (B) drukt.
2. Draai de schroef (C) vast en controleer dat deze goed vastzit.



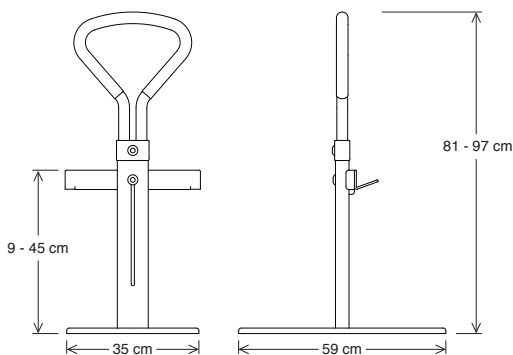
#### Hoogteverstelling.

1. Ontgrendel de vergrendeling door de schroef naar links te draaien (A).
2. Trek de handgreep (B) omhoog tot de gewenste hoogte en draai de schroef vast door deze naar rechts (C) te draaien

#### Technische specificaties:

Getest volgens ISO 11199-2:2005 voor een maximaal gebruikersgewicht van 130 kg.

Hoogte handvat	81 – 97 cm.
Bed beugelhoogte	9 – 45 cm.
Vloerplaat lengte	59 cm.
Vloerplaat breedte	35 cm.
Gewicht	11.9 kg.





## FRANÇAIS

### Let's Get Up. Poignée de lit sécurisée.

Félicitations avec votre nouvelle poignée de lit qui vous rendra la vie un peu plus facile, plus confortable et plus sûre. Pour vous aider à vous familiariser avec votre produit, il est important que vous étudiiez ce manuel.

'Let's Get Up' offre une protection contre les chutes accidentelles du lit et vous offre une assistance fiable la sortie ou l'accès au lit.

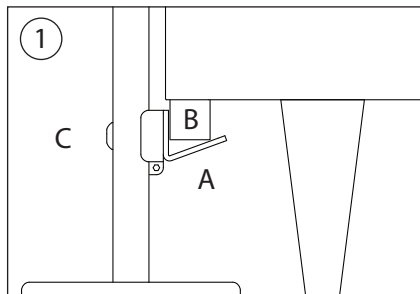
'Let's Get Up' est doté d'un support de cadre de lit réglable et s'adapte à la plupart des lits traditionnels domestiques et médicaux. Assurez-vous que le support du cadre soit correctement monté avant l'utilisation et que la vis de verrouillage soit correctement serrée - voir illustration 1.

La poignée ergonomique est recouverte de caoutchouc souple et elle est réglable en hauteur. N'oubliez pas de serrer la vis de blocage avant l'utilisation - voir illustration 2.

Pour régler le produit, utilisez la clé Allen fournie. Une fois utilisée, la clé peut être rangée dans le compartiment situé à l'arrière du produit. Voir la figure 1 à la page 2.

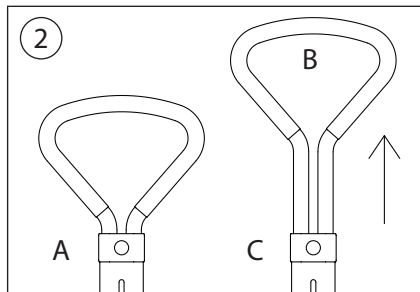
**Entretien:** Nettoyez à l'eau tiède avec un peu de détergent. Ne placez pas la poignée dans des endroits chauds ou très humides.

**Garantie:** Garantie d'un an du fabricant. Cela ne s'applique pas à l'usure des pièces, comme la fissuration de l'antidérapant sous la plaque de base et le support du cadre.



#### Supports de cadre de lit.

1. Réglez le support (A) de manière à ce qu'il s'appuie fermement sur le cadre du lit (B).
2. Serrez la vis (C) et vérifiez qu'elle est bien fixée.



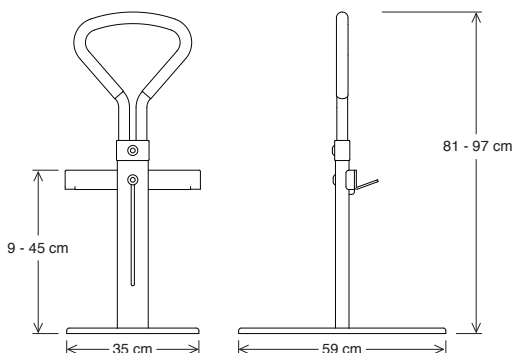
#### Réglage de la hauteur.

1. Déverrouillez le loquet en tournant la vis dans le sens inverse des aiguilles d'une montre (A).
2. Remontez la poignée (B) jusqu'à la hauteur souhaitée et serrez la vis en la tournant vers la droite (C).

#### Spécifications techniques:

Testé selon la norme ISO 11199-2:2005  
Poids maximum de l'utilisateur est de 130 kg.

Hauteur de la poignée	81 - 97 cm.
Hauteur de la barre de lit	9 - 45 cm.
Longueur de la plaque de sol	59 cm.
Largeur de la plaque de sol	35 cm.
Poids	11.9 kg.



## ITALIANO

### Let's Get Up. Maniglia di sicurezza per letto.

Congratulazioni per la tua nuova maniglia di sicurezza per letto, che renderà la tua vita più facile, piacevole e sicura. È importante che tu legga questo manuale, perché ti aiuterà a familiarizzare con il prodotto.

Let's Get Up protegge dalle cadute accidentali dal letto e offre un sostegno affidabile per alzarsi e per mettersi a letto.

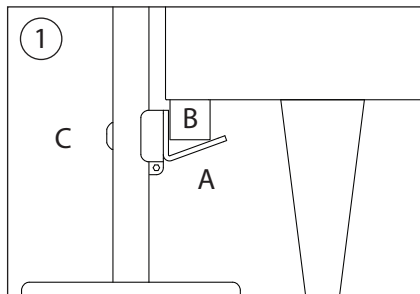
Let's Get Up è dotata di una staffa regolabile che si aggancia alla maggior parte delle strutture letto, sia tradizionali che ospedaliere. Assicurati che questa staffa sia correttamente montata e fissata prima di usare la maniglia e che la sua vite di blocco sia ben stretta – vedere l'illustrazione 1.

L'impugnatura ergonomica è rivestita in gomma morbida ed è regolabile in altezza. Non dimenticare di stringere la vite di blocco prima dell'uso – vedere l'illustrazione 2.

Per regolare il prodotto, utilizza la chiave esagonale inclusa. Una volta usata, puoi riporre la chiave nello spazio apposito sul retro della maniglia. Vedi figura 1 a pagina 2.

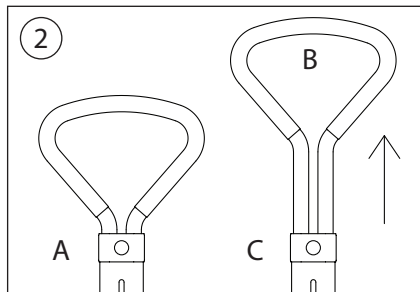
**Manutenzione:** Pulire con acqua tiepida e una piccola quantità di detergente. Non utilizzare o riporre la maniglia in luoghi molto caldi o molto umidi.

**Garanzia:** Garanzia di un anno per difetti di produzione. La garanzia non copre le parti soggette a usura e lacerazioni come, ad esempio, i rivestimenti antiscivolo sotto la piastra inferiore e la staffa.



#### Staffa per telaio.

1. Regolare la staffa (A) in modo tale che spinga fermamente contro il telaio del letto (B).
2. Stringere la vite (C) e assicurarsi che la maniglia sia ben fissata.



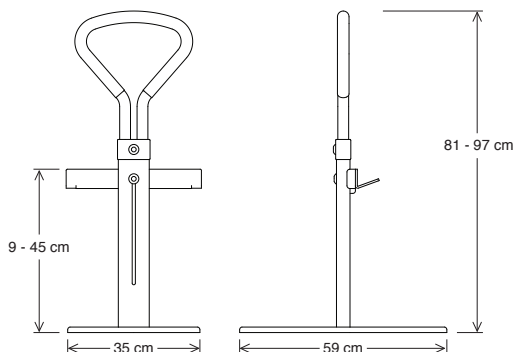
#### Regolare l'altezza.

1. Rilasciare il meccanismo di regolazione dell'altezza, girando la vite in senso antiorario (A).
2. Tirare la maniglia verso l'alto (B) fino a raggiungere l'altezza desiderata e per bloccarla in posizione richiudere la vite girandola in senso orario (C).

#### Specifiche tecniche:

Testato secondo ISO 111999-2:2005 per un peso massimo dell'utente di 130 kg.

Altezza impugnatura	81 – 97 cm.
Altezza della staffa	9 – 45 cm.
Lunghezza placca a terra	59 cm.
Larghezza placca a terra	35 cm.
Peso	11.9 kg.



## DEUTSCH

### Let's Get Up. Sicherheits-Bettgriff.

Herzlichen Glückwunsch zu Ihrem neuen Sicherheits-Bettgriff, der ihr Leben ein wenig einfacher, angenehmer und sicherer macht. Um Ihnen die Anwendung dieses Produktes zu erleichtern, ist es wichtig, dass Sie diese Anleitung sorgfältig lesen.

Let's Get Up bietet Schutz vor unbeabsichtigten Stürzen aus dem Bett und bietet Ihnen eine zuverlässige Hilfe beim Aufstehen und Verlassen des Bettes. Let's Get Up ist mit einem verstellbaren Bettrahmen und einer Halterung ausgestattet und passt an die meisten herkömmlichen Betten. Vergewissern Sie sich, dass die Rahmenhalterung korrekt montiert ist und die Feststellschraube richtig angezogen ist - siehe Abbildung 2.

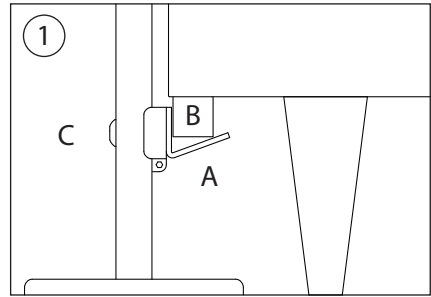
Der ergonomische Griff ist mit weichem Gummi überzogen und kann in verschiedenen Höhen verstellbar werden. Vergessen Sie nicht, die Feststellschraube vor dem Gebrauch festzuziehen - siehe Abbildung 2.

Zum Einstellen des Produkts verwenden Sie den mitgelieferten Inbusschlüssel. Nach Gebrauch kann der Schlüssel wieder in die Tasche auf der Rückseite des Produkts gelegt werden.

Siehe Abbildung 1 auf Seite 2.

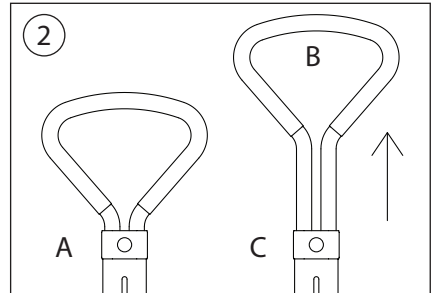
**Pflege:** Reinigen Sie mit lauwarmem Wasser und ein wenig Spülmittel. Legen Sie den Bettgriff nicht an heiße Orte oder wo es sehr feucht ist.

**Garantie:** Ein Jahr Herstellergarantie. Sie deckt keine Verschleißteile wie Anti-Rutsch-Fläche unter der Bodenplatte und der Rahmenhalterung ab.



#### Halterungen für den Bettrahmen.

1. Stellen Sie die Halterung (A) so ein, dass sie fest gegen den Bettrahmen (B) drückt.
2. Ziehen Sie die Schraube (C) an und stellen Sie sicher, dass sie richtig gesichert ist.



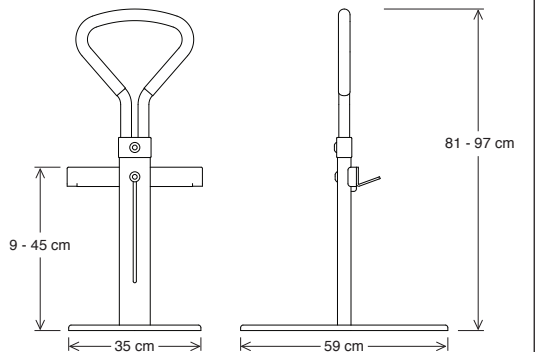
#### Höhenverstellung.

1. Lösen Sie die Verriegelung durch Drehen der Schraube nach links (A).
2. Ziehen Sie den Griff (B) auf die gewünschte Höhe und ziehen Sie die Schraube durch Drehen nach rechts (C).

#### Technische Daten:

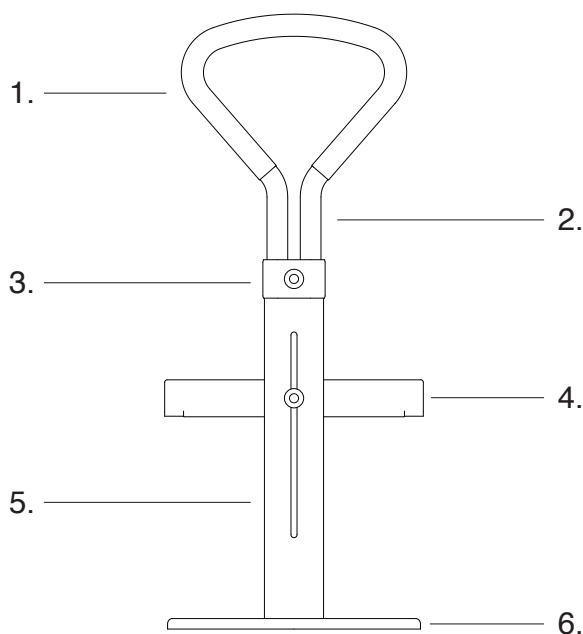
Geprüft nach ISO 11199-2:2005 für ein maximales Benutzergewicht von 130 kg.

Höhe des Handgriffs	81 – 97 cm.
Höhe der Betthalterung	9 – 45 cm.
Länge der Bodenplatte	59 cm.
Breite der Bodenplatte	35 cm.
Gewicht	11.9 kg.



## MATERIAL

1. Handgrip - Foam
2. Handle tube - Aluminum
3. Height adjustment cover - Plastic
4. Bed bracket - Steel
5. Bed frame - Aluminum
6. Floor plate - Steel



### Återvinning / Genbrug / Recycling / Recycling / Recycling / Riciclaggio / Recyclage

Denna produkt skall återvinnas i enlighet med nationella riktlinjer.

Dette produkt skal genbruges i overensstemmelse med nationale retningslinjer.

This product should be recycled in accordance with national guidelines.

Dit product moet worden gerecycled in overeenstemming met de nationale richtlijnen.

Dieses Produkt sollte gemäß den nationalen Richtlinien recycelt werden.

Questo prodotto deve essere riciclato in conformità con le linee guida nazionali.

Ce produit doit être recyclé conformément aux directives nationales.



**Let's Frisbee**



**Let's Sing**



**Let's Shower**



**Let's Enjoy**



**Let's Step**



## Let's Go





Let's Twist Again



reddot award 2014  
winner

# **TRUST** **CARE**

[www.trustcare.se](http://www.trustcare.se)