

iQ500, Inductiekookplaat, 70 cm, Zwart, opbouwmontage zonder rand ED751HSC1E



Optionele accessoires

| | |
|------------|-----------------------------------|
| HZ390090 | Wok 3-delig set |
| HZ390210 | Systeem koekenpan Ø 15cm |
| HZ390220 | Systeem koekenpan Ø 19cm |
| HZ390230 | Systeem koekenpan Ø 21cm |
| HZ9E5100 : | |
| HZ9FE280 | gietijzeren braadpan Ø 18 / 28 cm |
| HZ9SE030 | 3-delige pannenset |
| HZ9SE040 | 4 pieces set |
| HZ9SE060 | 6 pieces set |

De moderne combiInductie kookplaat - voor eindeloze mogelijkheden d.m.v. Home Connect

- ✓ combiZone: combineer probleemloos twee inductiezones voor grote pannen.
- ✓ Home Connect: met de app voor Android en iOS heb je altijd en overal controle over je kookplaat.
- ✓ cookConnect: bedien je afzuigkap via de kookplaat.
- ✓ powerBoost: verhoogt het vermogen van een inductiezone met tot wel 50%.
- ✓ Timer met uitschakelfunctie: schakelt de kookzone uit na de ingestelde tijd.

Uitrusting

Technische Data

| | |
|--|---------------------------------|
| Productnaam/ Productfamilie: | kookplaat glaskeramiek |
| Inbouw/vrijstaand: | Inbouw |
| Type: | Elektrisch |
| Aantal kookzones: | 4 |
| Inbouwafmetingen (hxbxd): | 51 x 560-560 x 490-500 mm |
| Breedte: | 710 mm |
| Afmetingen (HxBxD): | 51 x 710 x 522 mm |
| Afmetingen inclusief verpakking hxbxd: | 126 x 953 x 608 mm |
| Nettogewicht: | 9.4 kg |
| Brutogewicht: | 13.1 kg |
| Restwarmte indicator: | Apart |
| Positie bedieningspaneel: | Voor |
| Materiaal vangschaal: | Glaskeramisch |
| Kleur oppervlak: | Zwart |
| Lengte elektriciteitsnoer: | 100.0 cm |
| EAN-code: | 4242003935170 |
| Spanning: | 220-240 V |
| Frequentie: | 50; 60 Hz |



4 242003 935170

iQ500, Inductiekookplaat, 70 cm, Zwart, opbouwmontage zonder rand ED751HSC1E

Uitrusting

Flexibiliteit kookzones

- 1 combiZone
- : gebruik groter kookgerei door twee kookzones te verbinden tot één grote zone
- 70 cm: ruimte voor 4 potten of pannen.
- Kookzone linksvoor: 190 mm, 210 mm, 2.5 kW (max. vermogen 3.7 kW)
- Kookzone linksachter: 190 mm, 210 mm, 2.5 kW (max. vermogen 3.7 kW)
- Kookzone rechtsvoor: 180 mm, 2 kW (max. vermogen 3.1 kW)
- Kookzone rechtsachter: 145 mm, 1.6 kW (max. vermogen 2.2 kW)

Design

- U-facet design

Tijdsbesparing en efficiency

- powerBoost-functie voor alle inductiekookzones
- : kook water sneller dankzij 50% meer energie dan op de hoogste stand.
- panBoost, selecteerbaar via Favorieten knop/Home Connect App (verwachte beschikbaarheid in Q4/2024 via software-update voor apparaten aangesloten op Home Connect): verwarmt pannen sneller dan op de hoogste stand en beschermt tegelijkertijd de pancoating.
- quickStart functie: bij het aanzetten selecteert de kookplaat automatisch de kookzone met kookgerei in (geplaatst in uit-modus).
- reStart functie: herstelt alle vorige instellingen door de kookplaat binnen 4 seconden weer in te schakelen.

Kookhulp

- braadSensor Pro: voorkomt aanbranding d.m.v. temperatuurgestuurd bakken en braden

Connectiviteit

- Home Connect: op afstand monitoren en aanpassen van de instellingen met de Home Connect App: controleer of de kookplaat is uitgeschakeld ook als je niet thuis bent, en vind recepten of extra functies in de Home Connect app.
- cookConnect: bedienen van een cookConnect geschikte afzuigkap: activeert automatisch de afzuigkap tijdens het koken, dankzij de wifi-verbinding van kookplaat en geschikte afzuigkap.
- Favorieten knop: direct toegang tot favoriete functies met een configureerbare knop (beschikbaar met aangesloten Home Connect account)
- Intelligent hood automatic: Afzuigkap past automatisch de ventilatiesnelheid aan dankzij de kookplaat die continu kookgegevens doorgeeft (met bijpassende afzuigkap en aangesloten Home Connect account)
- Smart home trigger, via Favorieten knop (beschikbaar met aangesloten Home Connect account): open het slimme universum van uw kookplaat (partnerservice vereist)
- Updatebaar apparaat (beschikbaar met aangesloten Home Connect account): houd het toestel altijd up-to-date met de laatste stand van de software

Gebruiksgemak

- touchSlider
- 17 Vermogensstanden: past de warmte nauwkeurig aan met 17 vermogensstanden (9 hoofdstanden en 8 tussenstanden)
- Warmhoud-functie, selecteerbaar via Favorieten knop/Home Connect App (verwachte beschikbaarheid in Q4/2024 via software-update voor apparaten die zijn aangesloten op Home Connect): houd gerechten warm op een vooraf ingesteld laag vermogen.
- Gerechten assistent, via Home Connect App (naar verwachting beschikbaar in Q4/2024 via software-update voor apparaten die zijn aangesloten op Home Connect): vind eenvoudig de juiste temperatuurinstelling voor een bepaald gerecht via de home connect app.
- Timer met uitschakelfunctie: schakelt de kookzone uit aan het einde van de ingestelde tijd (bijv. voor gekookte eieren).
- Timer met aftelfunctie (kan worden gekozen in plaats van uitschakeltimer): een alarm aan het einde van de ingestelde tijd (bijv. voor pasta).
- Geluidsvolume aanpasbaar aan persoonlijke voorkeur en behoeften

Veiligheid

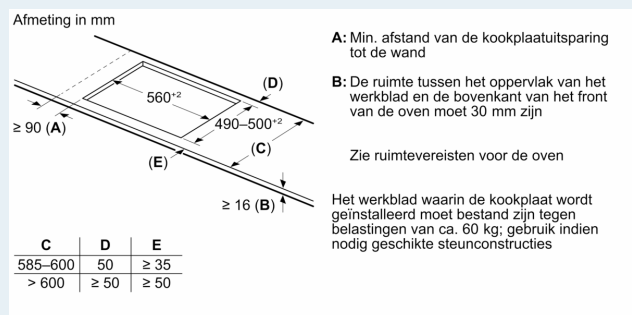
- 2-Voudige restwarmte-aanduiding: geeft aan welke kookzones nog warm zijn.
- Kinderbeveiliging: voorkomt activering van de kookplaat
- Pauze functie: pauzeer het verwarmingsproces, bijv. om de deur te openen.
- Hoofdschakelaar: schakelt alle kookzones uit met een druk op de knop
- Veiligheidsuitschakeling: om veiligheidsredenen stopt het verwarmen na een vooraf ingestelde tijd zonder interactie (aanpasbaar)

Installatie

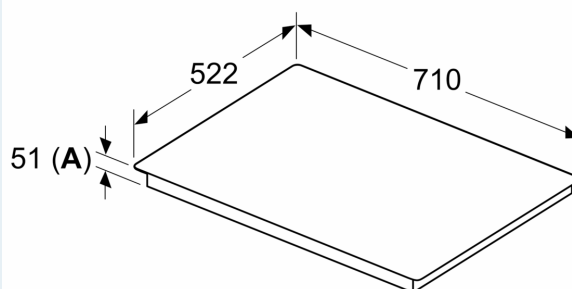
- Afmetingen (bxdxh mm): 710 x 522 x 51
- Inbouwmaten (hxbxd mm) : 51 x 560 x (490 - 500)
- Minimale werkbladdikte: 16 mm
- Aansluitwaarde: 6.9 kW
- powerManagement functie: beperk het maximale vermogen indien nodig (afhankelijk van de zekering van de elektrische installatie).

iQ500, Inductiekookplaat, 70 cm, Zwart, opbouwmontage zonder rand ED751HSC1E

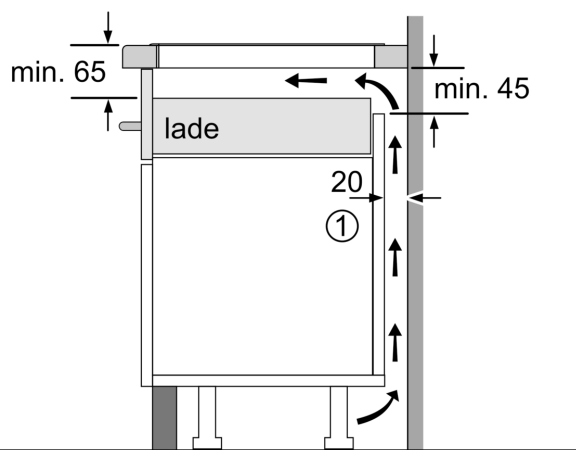
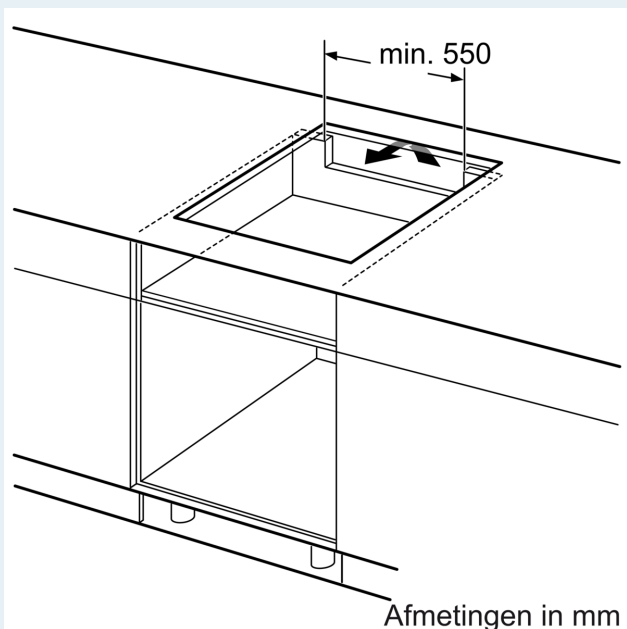
Maatschetsen



Afmeting in mm



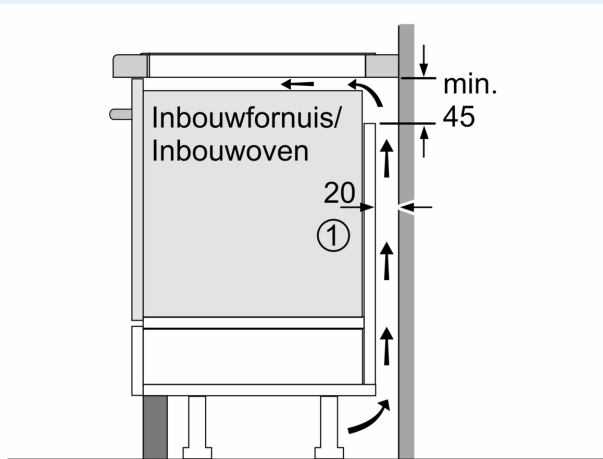
A: Inbouwdiepte



① Er moet voor een ventilatiespleet worden gezorgd.

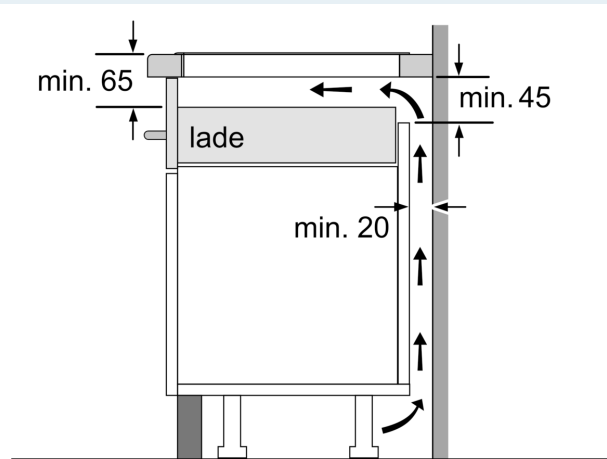
Afmetingen in mm

Maatschetsen



①
Er moet voor een ventilatiespleet
worden gezorgd.

Afmetingen in mm



Afmetingen in mm