

TS-A1301C

Pioneer

Be sure to read this instruction manual before installing this speaker.
Vor der Montage des Lautsprechers, vorlesen Sie nicht diese Vorschriften zu lesen.
Veuillez lire les instructions avant de monter les haut-parleurs.
Prima di installare l'altoparlante leggere attentamente le istruzioni.

Antes de instalar el altavoz es importante que lea estas instrucciones.
Leia este manual de instruções antes de instalar o alto-falante.
Обязательно прочитайте это руководство перед подключением динамика.
تأكد من قراءة كتيب التعليمات هذا قبل تركيب السماعة.

ESPECIFICACIONES

Speaker type	Speaker for car
Speaker impedance	2 Vias separated
Size	φ 129 mm
Depth	φ 20 mm
Power (RMS)	50 W
Power (Peak)	300 W
Frequency response	80 Hz (1 W/1 m)
Impedance	95 Ω (1 W/0.5 m)
Impedance	42 Hz x 50 kHz (-20 dB)
Terminal	4 Q
Terminal	φ 121 mm

ESPECIFICACIONES

Speaker type	2 Vias separated
Speaker impedance	φ 129 mm
Size	φ 20 mm
Depth	50 W
Power (RMS)	300 W
Power (Peak)	80 dB (1 W/1 m)
Frequency response	95 dB (1 W/0.5 m)
Impedance	42 Hz x 50 kHz (-20 dB)
Terminal	4 Q
Terminal	φ 121 mm

TECHNISCHE EIGENSCHAFTEN

Speaker type	2 Vias separated
Speaker impedance	φ 129 mm
Size	φ 20 mm
Depth	50 W
Power (RMS)	300 W
Power (Peak)	80 dB (1 W/1 m)
Frequency response	95 dB (1 W/0.5 m)
Impedance	42 Hz x 50 kHz (-20 dB)
Terminal	4 Q
Terminal	φ 121 mm

ESPECIFICAÇÕES

Speaker type	2 Vias separated
Speaker impedance	φ 129 mm
Size	φ 20 mm
Depth	50 W
Power (RMS)	300 W
Power (Peak)	80 dB (1 W/1 m)
Frequency response	95 dB (1 W/0.5 m)
Impedance	42 Hz x 50 kHz (-20 dB)
Terminal	4 Q
Terminal	φ 121 mm

TECHNISCHE EIGENSCHAFTEN

Speaker type	2 Vias separated
Speaker impedance	φ 129 mm
Size	φ 20 mm
Depth	50 W
Power (RMS)	300 W
Power (Peak)	80 dB (1 W/1 m)
Frequency response	95 dB (1 W/0.5 m)
Impedance	42 Hz x 50 kHz (-20 dB)
Terminal	4 Q
Terminal	φ 121 mm

TECHNISCHE EIGENSCHAFTEN

Speaker type	2 Vias separated
Speaker impedance	φ 129 mm
Size	φ 20 mm
Depth	50 W
Power (RMS)	300 W
Power (Peak)	80 dB (1 W/1 m)
Frequency response	95 dB (1 W/0.5 m)
Impedance	42 Hz x 50 kHz (-20 dB)
Terminal	4 Q
Terminal	φ 121 mm

TECHNISCHE EIGENSCHAFTEN

Speaker type	2 Vias separated
Speaker impedance	φ 129 mm
Size	φ 20 mm
Depth	50 W
Power (RMS)	300 W
Power (Peak)	80 dB (1 W/1 m)
Frequency response	95 dB (1 W/0.5 m)
Impedance	42 Hz x 50 kHz (-20 dB)
Terminal	4 Q
Terminal	φ 121 mm

TECHNISCHE EIGENSCHAFTEN

Speaker type	2 Vias separated
Speaker impedance	φ 129 mm
Size	φ 20 mm
Depth	50 W
Power (RMS)	300 W
Power (Peak)	80 dB (1 W/1 m)
Frequency response	95 dB (1 W/0.5 m)
Impedance	42 Hz x 50 kHz (-20 dB)
Terminal	4 Q
Terminal	φ 121 mm

CAUTION

- Do not touch the speaker flexible wire.
- Do not use the speaker independently. To avoid breakage, be sure to use the specified network.
- Do not change the direction of the speaker terminal assembly.
- Make sure lead and speaker terminals do not contact metal.
- When making connections, refer also to the instruction manual of the car stereo used.

VORSICHT

- Die Lautsprecherkabel nicht berühren.
- Den Lautsprecher nicht unabhängig verwenden. Nur die angegebene Frequenzweiche verwenden, um Beschädigung des Lautsprechers zu verhindern.
- Die Richtung der Lautsprecherpol-Anordnung darf nicht geändert werden.
- Es ist darauf zu achten, daß die Zuführungskabel und die Lautsprecherpolklemmen kein Metall berühren.
- Zum Anschließen sind auch die Anleitungen für das verwandte Auto-Stereo-Radio zu beachten.

ATTENTION

- Ne jamais toucher le fil flexible de haut-parleur.
- Ne pas utiliser le haut-parleur indépendamment. Pour éviter des dégâts, veiller à employer le réseau spécifié.
- Ne pas modifier l'orientation de plaquette de connexions du haut-parleur.
- S'assurer que les fils et les bornes de haut-parleurs ne touchent pas une pièce métallique.
- Le branchement s'opère après consultation de la notice d'instructions de l'autoradio qui est utilisé.

PRECAUZIONE

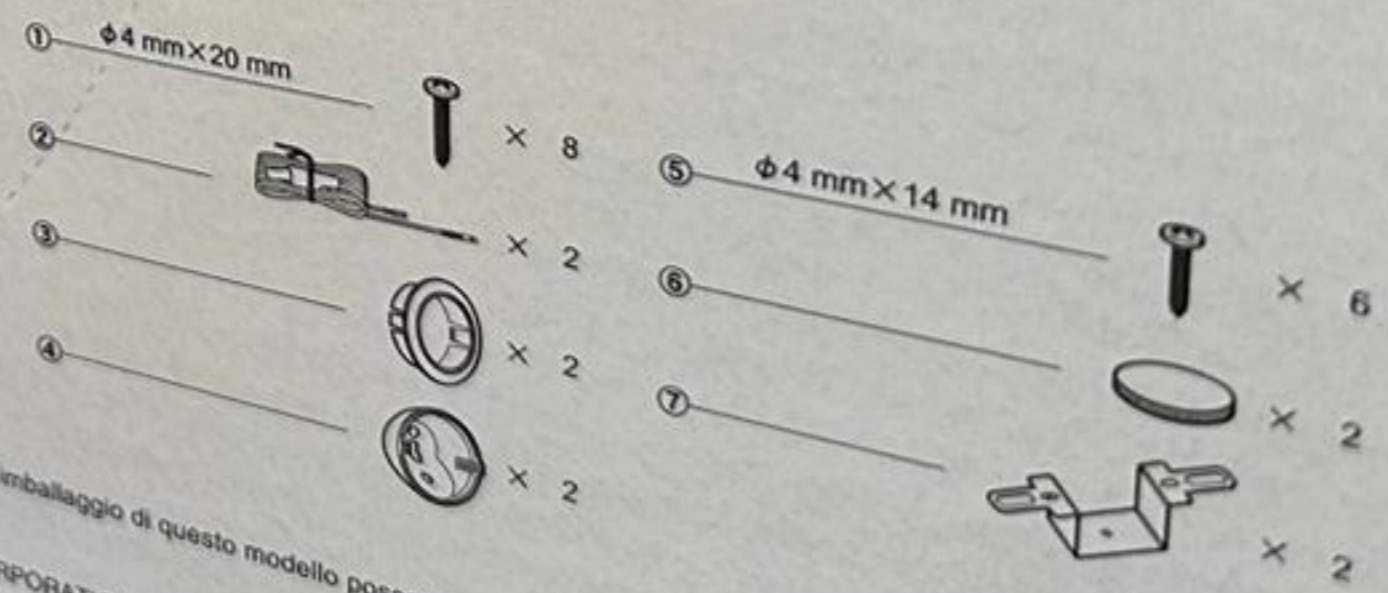
- Non toccare il cavo flessibile del diffusore.
- Non usare l'altoparlante indipendentemente. Per evitare quasi, accertarsi di usare il filtro crossover specifico.
- Non cambiare la direzione del gruppo terminale del diffusore.
- Assicurarsi che il cavo ed i terminali del diffusore non siano a contatto con metallo.
- Quando si effettuano connessioni, fare riferimento anche al manuale di istruzioni dell'autostereo usato.

PRECAUCION

- No se debe tocar el alambre flexible del altavoz.
- No utilice el altavoz independientemente. Con el fin de evitar daño, asegúrese de utilizar la red especificada.
- No cambiar la dirección del ensamblaje de terminal del altavoz.
- Asegúrese de que las terminales del altavoz y el hilo conductor no estén en contacto con el metal.
- Para hacer la conexión consultar también el manual de instrucciones que se provee para el "reproductor".

PARTS INCLUDED

- MIT GELIEFERTES ZUBEHÖR
- PIECES COMPRISES
- PEZZI INCLUSI
- PIEZAS INCLUIDAS
- РЕЧАС INCLUIDAS
- КОМПЛЕКТАЦИЯ
- الأجزاء المشمولة



PRECAUÇÃO

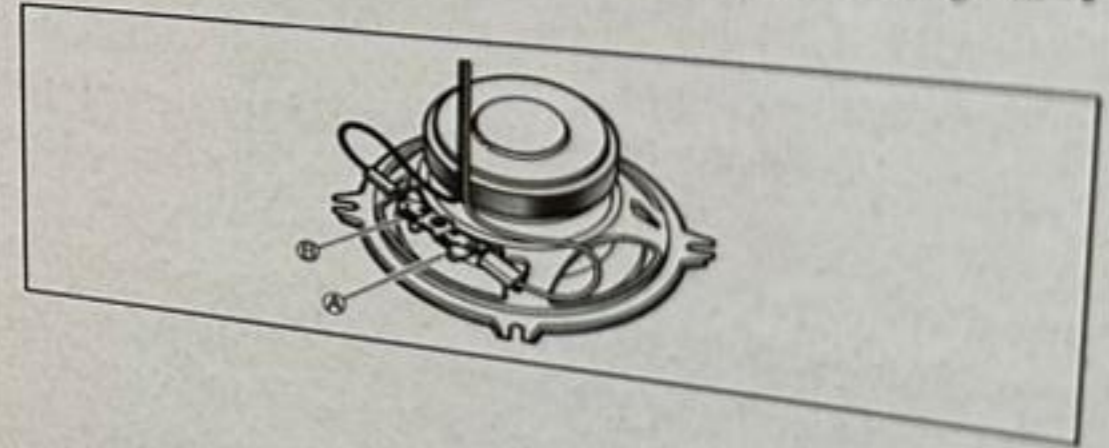
- Não toque no fio flexível do alto-falante.
- Não use este alto-falante independentemente. Para evitar defeitos, assegure-se de usar a rede especificada.
- Não mude a direção de montagem do terminal do alto-falante.
- Assegure-se de que o fio e os terminais do alto-falantes não entrem em contacto com metal.
- Quando da realização das conexões, favor referir-se também ao manual de instruções do aparelho de som do carro que está sendo usado.

ОСТОРОЖНО

- Не трогайте гибкий провод динамика.
- Не используйте динамик вне схемы. Во избежание поломки используйте только указанную схему.
- Не измените направление подключения электроконтактов динамика.
- Убедитесь, что проводка и электроконтакты динамика не соприкасаются с металлом.
- При подключении обращайтесь также к руководству по эксплуатации автомобильной стереосистемы.

احتياطات

- لا تلمس السلك المرن الخاص بالمكبر.
- لا تستخدم السماعة بصورة مستقلة. لتجنب إتضاع الدائرة، تأكد من إستخدام شبكة الخطوط المعينة.
- لا تغير اتجاه مجموعة الأطراف الخاصة بالمكبر.
- تأكد ان الأطراف الرصاصية وطراف المكبر لا تلمس معدنا.
- عند عمل التوصيلات راجع في نفس الوقت كتيب الإرشادات الخاص بستيريو السيارة المستعمل.



Le informazioni sul materiale di imballaggio di questo modello possono essere confermate sulla nostra pagina web come di seguito.
 © PIONEER CORPORATION 2023 28-8, Honkomagome 2-chome, Bunkyo-ku, Tokyo 113-0021, JAPAN / JAPON
 PIONEER EUROPE NV Haven 1087, Kestenberglaan 1, B-9120 Melsele, Belgium / Belgique
<https://www.pioneer-car.eu/it/it/support/imbballaggio>
 Salamanca, Wellington Street, Slough, SL1 1YP, UK

PIONEER CORPORATION
 MADE IN VIETNAM
 FABRIQUE AU VIETNAM



TS-A1377F
 5-WAY SPEAKER / 5-VOIES / 5-WEGBER
 5-HÖRSCHWÄCHER ZUBEHÖR

Pioneer

HOW TO INSTALL MODE D'INSTALLATION



INSTALLATION FIT GUIDE / RÉFÉRENCES D'INSTALLATION
 (For information about specific vehicles applications / Pour plus d'informations sur les intégrations spécifiques aux véhicules)
 DIMENSIONS

71F
 P 3 VOIES