

roomware  
**ROBOTSTOFZUIGER**

HANDLEIDING

S6 serie Lasernavigatie



Schoon • zo geweldig

Lees voor gebruik deze handleiding zorgvuldig door en bewaar hem goed

# Begin met het gemakkelijke leven



Bedankt voor het kiezen van onze robotstofzuiger!

Onze robotstofzuiger is een slimme & intelligente robotstofzuiger, met routeplanning, stofzuigen + vegen + dweilen all-in-1. Hij heeft professionele gerobotiseerde AI-chip & Simultaneous Localization en Mapping technologie en kan een nauwkeurige live kaart en nauwkeurige navigatie voor uw huis bieden. De technologie van de lasernavigatie en de mapping technologie zullen u een georganiseerd & hoog schoonmaak dekkingspercentage, hoge snelheid en efficiëntie bieden. De robotstofzuiger kan in verschillende omgevingen voor verschillende huizen gebruikt worden en zal automatisch opladen wanneer de batterij minder dan 20% is. Dit alles om u te bevrijden van het schoonmaken!

De wetenschap en technologie veranderen ons leven, nu zullen u en uw familie bevrijd zijn van het schoonmaken van vloeren en heeft u meer tijd om van uw fijne en gemakkelijke leven te genieten!

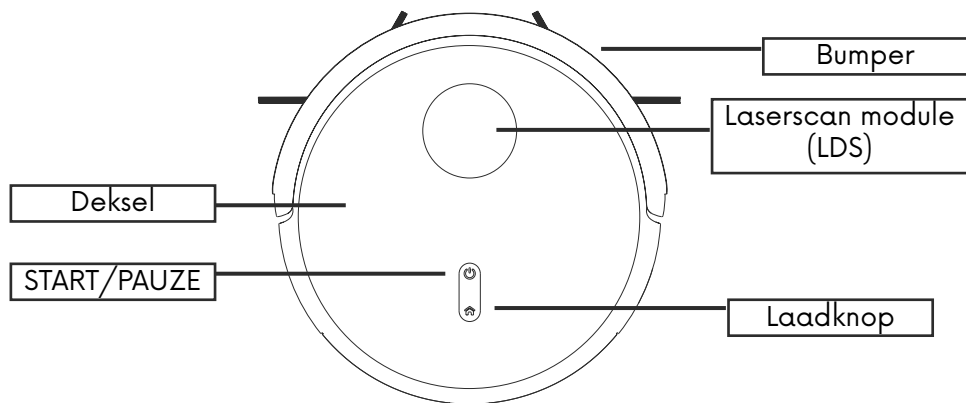
Geniet er nu van!

# INHOUD

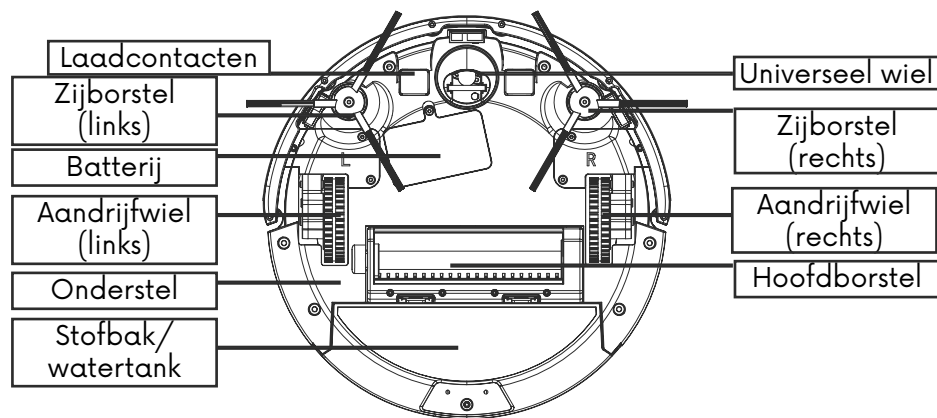
ONDERDELEN	4
IN DE VERPAKKING	6
VEILIGHEIDSINSTRUCTIES	7
GEBRUIK	9
ONDERHOUD	12
OPLOSSEN VAN PROBLEMEN 1	15
OPLOSSEN VAN PROBLEMEN & GARANTIE	18
GIFTIGE OF SCHADELIJKE STOFFEN	19

# ONDERDELEN

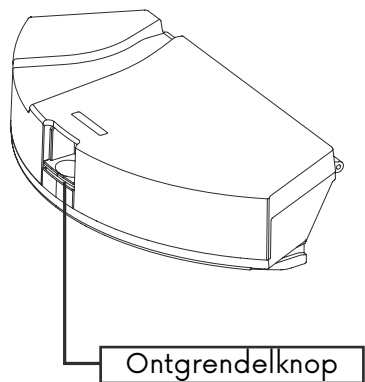
## BOVENAANZICHT



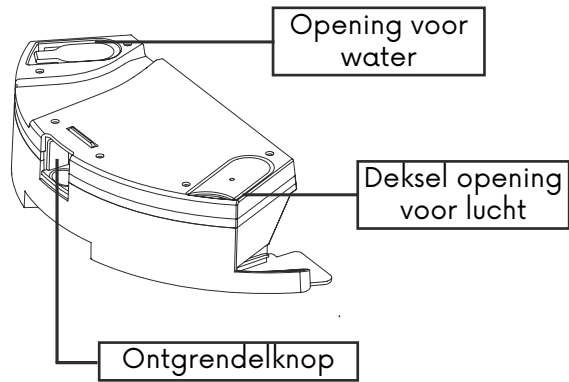
## ZIJAAANZICHT ONDERZIJDE



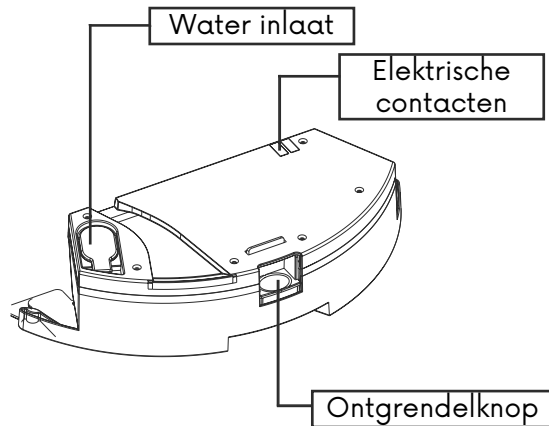
## STOFBAK



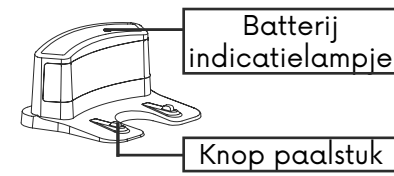
## STANDAARD LUCHTDruk WATERTANK



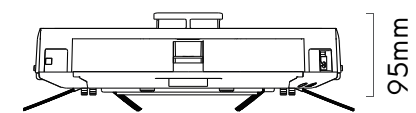
## ELEKTRISCHE BEDIENING WATERTANK



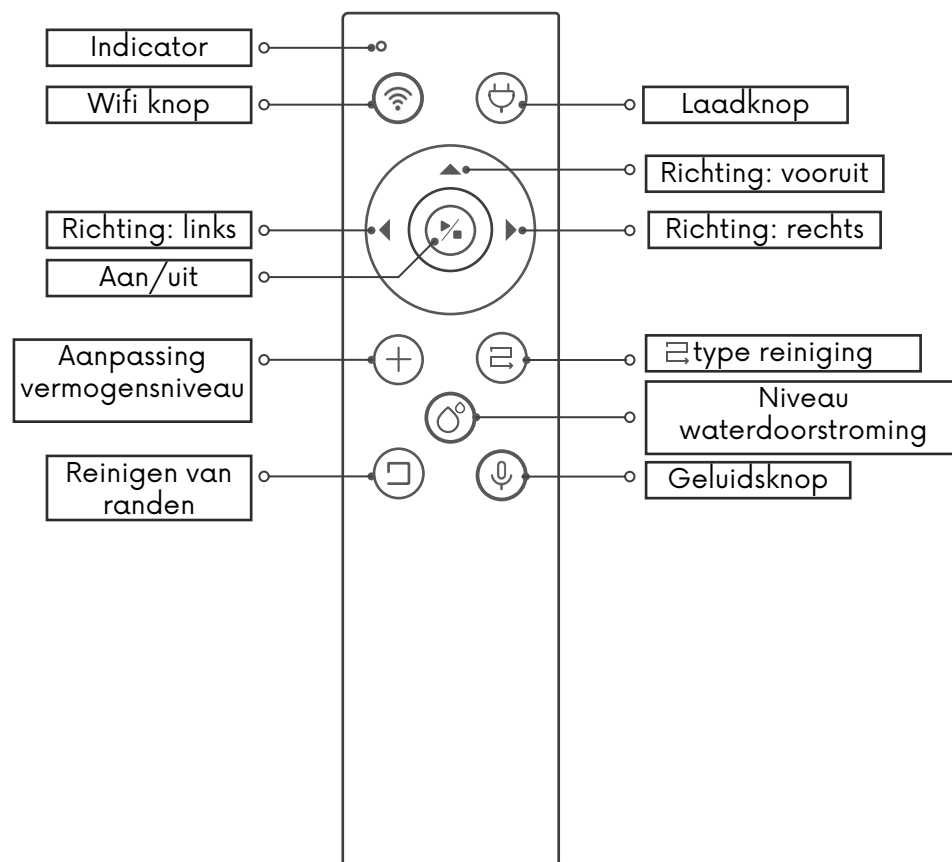
## LAADSTATION



## TOTALE HOOGTE



## AFSTANDSBEDIENING



2 AAA BATTERIJEN

## GEBRUIK VAN DE AFSTANDSBEDIENING

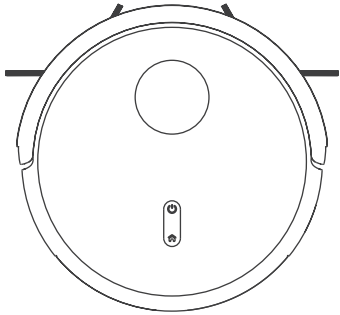
Gebruik 2 AAA batterijen in de afstandsbediening en zet hem door middel van de aan/uit-knop aan.

1. Druk op de -knop om de wifi te activeren.
2. Druk op de -knop om de robot naar het laadstation te sturen.
3. Druk op de Start/Pauze knop om te beginnen met reinigen, druk nogmaals op de knop om de robot te laten stoppen (Pauze).
4. Druk op de -knop om vooruit te gaan, -knop om naar links te gaan, -knop om naar rechts te gaan, de robot gaat naar de gewenste richting.
5. Druk op de -toets om de zuigkracht aan te passen
6. Druk op de -toets om de mini-ruimtemodus in te schakelen, de robot zal zich verplaatsen in de -vorm.
7. Druk op de -toets om het doorstroomniveau van het water aan te passen (alleen voor de elektrische watertank).
8. Druk op de -toets om de muur te volgen, de robot zal langs een rand bewegen (bijv. muur of meubels).
9. Druk op de -toets om het geluidssignaal in of uit te schakelen en om een andere taal te kiezen (optioneel).

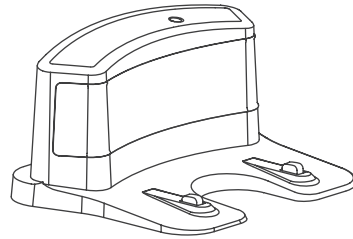


# IN DE VERPAKKING

ROBOT



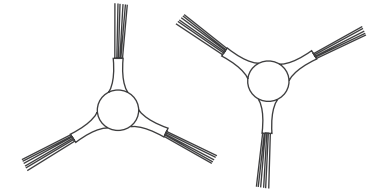
LAADSTATION



HANDLEIDING



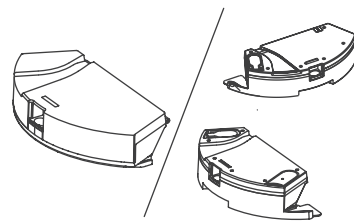
ZIJBORSTEL



GEREEDSCHAP VOOR REINIGING

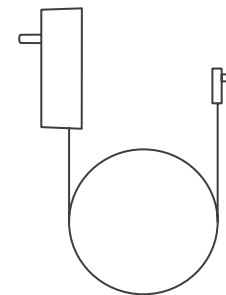


STOFBAK & WATERTANK

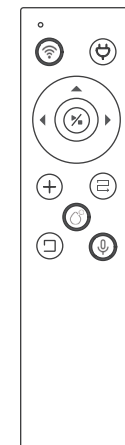


standaard watertank  
of watertank met elek-  
trische bediening  
(optioneel)

ADAPTER

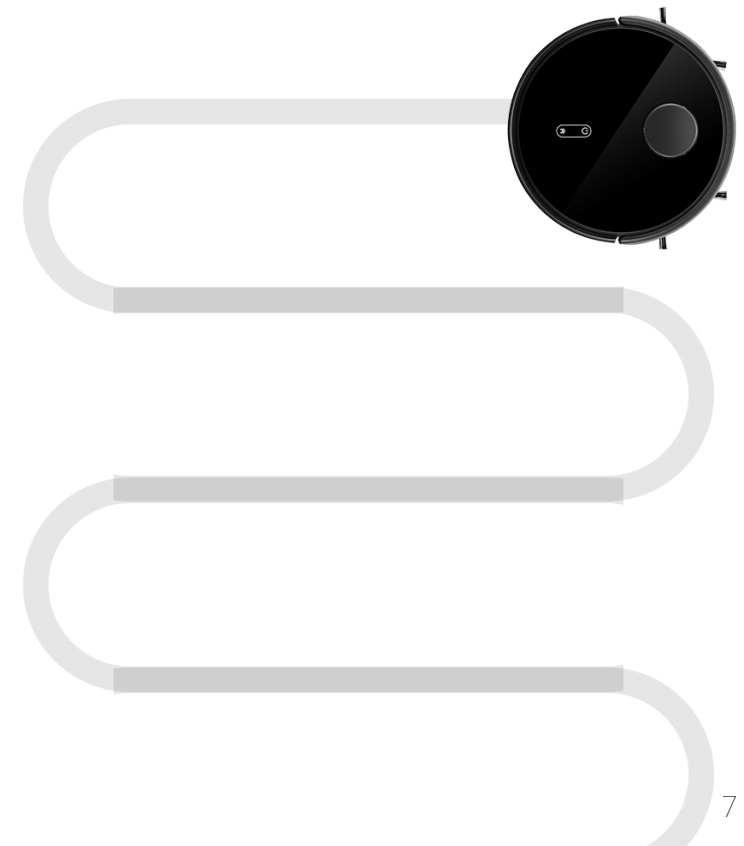


AFSTANDBEDIENING



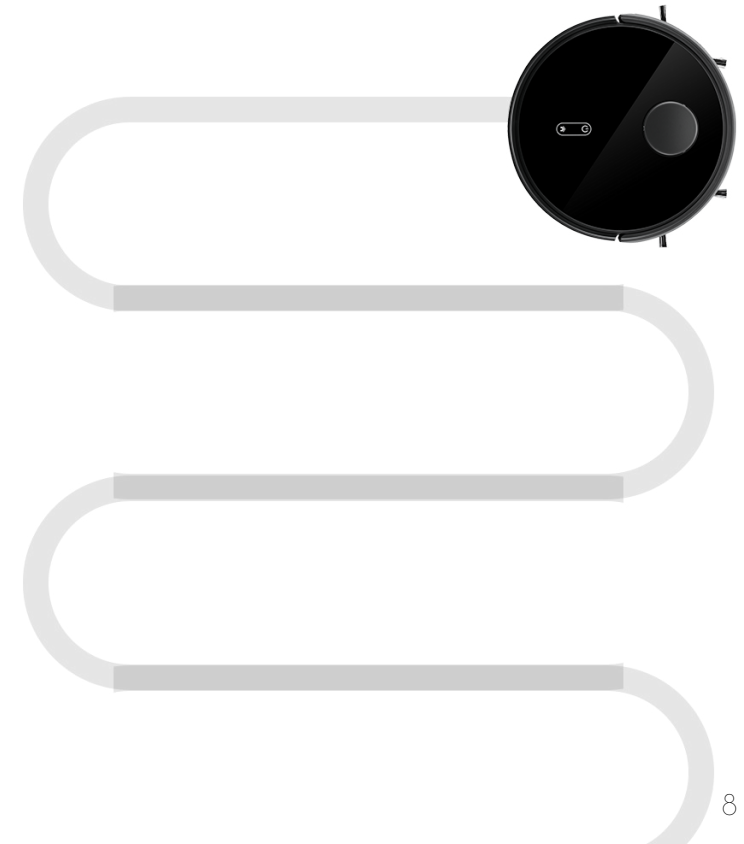
# VEILIGHEIDSINSTRUCTIES

- Het product mag niet zonder toezicht gebruikt worden door kinderen jonger dan 8 jaar of personen met een fysieke of mentale handicap. Zorg dat zij enkel onder begeleiding het product gebruiken. Kinderen en huisdieren mogen niet op het product rijden of ermee spelen.
- Gebruik dit apparaat niet op een onafgewerkte, onbehandelde, met was behandelde of ruwe vloer. Dit kan leiden tot beschadiging van de vloer en dit apparaat. Alleen gebruiken op harde vloeroppervlakken of laagpolig tapijt.
- Indien de te reinigen ruimte een balkon of trap heeft, dient een fysieke barrière te worden gebruikt om toegang tot het balkon of de trap te voorkomen en om een veilig gebruik te garanderen.
- Gebruik de robotstofzuiger niet in een omgeving warmer dan 113°F of kouder dan 32°F.
- Gebruik de robotstofzuiger niet in de buurt van vuur of breekbare voorwerpen.
- Gebruik de robotstofzuiger niet om brandende voorwerpen (zoals sigarettenpeuken) op te zuigen.
- Gebruik de robotstofzuiger niet op een natte of kleverige vloer.



# VEILIGHEIDSINSTRUCTIES

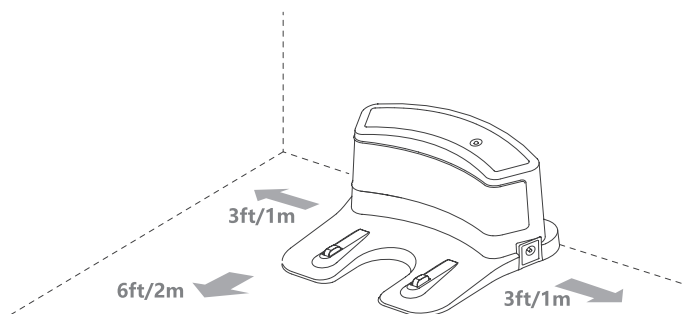
- Laat uw haar, kleding of andere lichaamsdelen niet in de buurt komen van de draaiende delen van de robotstofzuiger wanneer de robotstofzuiger in gebruik is.
- Laat de robotstofzuiger geen grote voorwerpen opzuigen die de zuigpoort kunnen blokkeren. Indien de zuigpoort geblokkeerd is, reinig deze dan tijdig om een goede luchtcirculatie in de zuigpoort te garanderen.
- Blokkeer de zuigpoort niet. Verwijder stof, watten, haren enz. tijdig en zorg voor een goede luchtcirculatie bij de zuigpoort.
- Gebruik de robotstofzuiger niet om scherpe voorwerpen op te zuigen (zoals glas, spijkers, enz.).
- Gebruik geen beschadigd laadstation. Als het laadstation beschadigd is, moet het door een specialist worden gerepareerd of vervangen worden door een nieuw laadstation om gevaar te voorkomen.
- Volg de instructies in de handleiding. De verantwoordelijkheid voor verlies of letsel veroorzaakt door onjuist gebruik van de gebruiker ligt bij de gebruiker.





## HET LAADSTATION PLAATSEN

Plaats het laadstation op een harde, vlakke ondergrond en tegen een muur. Verwijder voorwerpen binnen een afstand van 1 meter van de linker- en rechterkant en binnen 2 meter van de voorkant van het laadstation. Steek het uiteinde van de adapter in het stopcontact van het laadstation en het andere uiteinde in het stopcontact, zorg dat de LED-indicator op het laadstation brandt (leg het snoer niet op de grond).



Opmerking:

1. Vermijd direct zonlicht op het laadstation.
2. Als er een sterk reflecterende voorwerpen rondom het laadstation zijn, verwijder deze of bedenk de onderkant voor 10cm.
3. Het wordt aanbevolen om het laadstation op een vaste plaats te zetten en het niet te verplaatsen tijdens het schoonmaken, anders zal de robotstofzuiger het laadstation niet kunnen vinden.

OPMERKING:

1. Zorg ervoor dat het laadstation goed is aangesloten op de stroomtoevoer, laat het laadstation ingeschakeld staan om te voorkomen dat de robot het laadstation niet kan vinden.
2. Laat de robot beginnen met schoonmaken vanaf het laadstation, zo kan de robot de weg terug naar het laadstation te vinden. (Anders kost het de robot meer tijd om het laadstation te vinden).
3. Is u de robot voor de eerste keer gebruikt, gebruik de batterij dan tot hij leeg is om hem vervolgens gedurende 5 uur volledig op te laden, dit zal de levensduur van de batterij verlengen.
4. Als de robot in dweil-modus staat, zal de robot niet automatisch opladen en niet terug naar het laadstation gaan, gebruik dan adapter om de robotstofzuiger op te laden
5. Plaats niets tussen het laadstation en de vloer.
6. Gebruik alleen de originele adapter.

Status van de  knop:

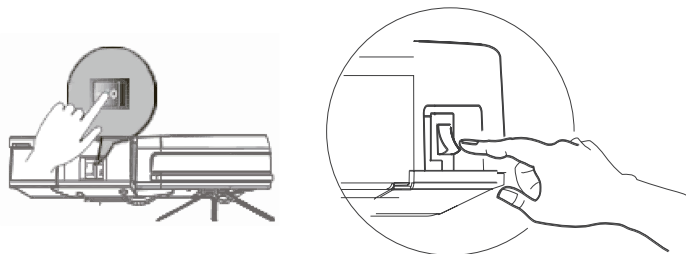
Opladen	Status van de  knop
Batterij bijna leeg /Terug naar het laadstation	Rood licht
Opladen	Knipperend rood licht
Klaar met opladen	Groen licht

(Tips: Het is normaal dat de robot niet reageert wanneer u op de aan/uit-knop drukt tijdens het opladen. De robot reageert alleen op de  -knop tijdens het opladen, andere knoppen geven de melding "ongeldige knop".)



## AANZETTEN/PAUZEREN/UITZETTEN

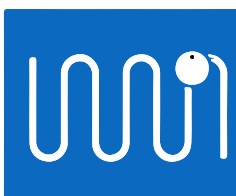
1. Zet de aan/uit-knop aan de zijkant van de robotstofzuiger aan. "1" betekent aanzetten, "0" betekent uitzetten.



Opmerking: Na het inschakelen heeft de robotstofzuiger een paar seconden nodig om het systeem te activeren, u hoort de melding: "(Systeem wordt opgestart, even geduld a.u.b.)", daarna hoort u een opstartmuziekje en kunt u de robotstofzuiger te gebruiken.

2. Druk op de aan/uit-knop  op de robotstofzuiger om te beginnen met het schoonmaken (de robotstofzuiger zal in de " " reinigingsmodus staan).
3. Druk nogmaals op de aan/uit-knop  om het schoonmaken te stoppen (de robotstofzuiger blijft in de stand-by modus).
4. De robotstofzuiger zal in de slaapstand gaan indien hij niet gebruikt nadat hij het laadstation heeft verlaten. Indien u de robotstofzuiger langere tijd niet gebruikt, zet hem dan uit door middel van de aan/uit-knop.

## SCHOONMAAK MODUS



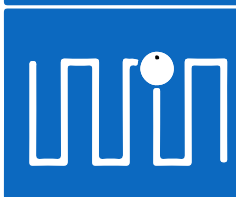
### AUTOMATISCHE SCHOONMAAK MODUS (STANDAARD MODUS)

Dit is de meest gebruikte modus. In deze modus maakt de robot tijdens het schoonmaken een zigzagpatroon en verandert hij van richting wanneer hij een obstakel tegenkomt.



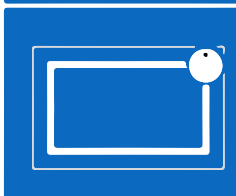
### SCHOONMAKEN VAN VLEKKEN MODUS

Deze modus wordt geselecteerd om veel vuil of stof op één plaats te verwijderen. In deze modus maakt de robot een spiraalvormig patroon rond een bepaald gebied dat hij moet schoonmaken.



### SLIMME ZIGZAG SCHOONMAAK MODUS

Deze modus wordt geselecteerd om veel vuil of stof op een klein oppervlak te verwijderen. De robot maakt een zigzagpatroon met een breedte van 1m voor een grondige reiniging van het oppervlak.



### SCHOONMAKEN VAN RANDEN MODUS

Deze modus wordt geselecteerd om de randen en hoeken van een kamer schoon te maken. In deze modus maakt de robot schoon langs een rand (bijv. bij muren). De robot keert automatisch terug naar de standaardmodus zodra hij de zones schoon heeft gemaakt.



### SCHOONMAAKSCHEMA MODUS

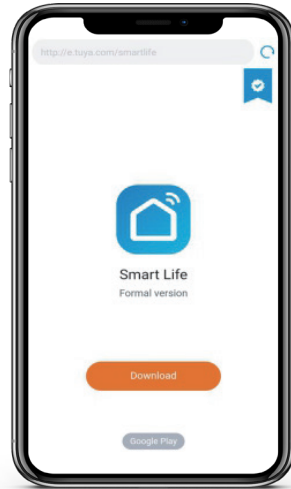
Deze modus wordt gebruikt om een automatisch schoonmaakschema samen te stellen. Het wordt samengesteld met behulp van de app (let op: de standaard modus voor schoonmaken op schema is de automatische schoonmaak modus).

### OPMERKING:

Zet de robot uit als hij lange tijd niet wordt gebruikt en laad de batterij minstens één keer per maand op om een lege batterij te vermijden.

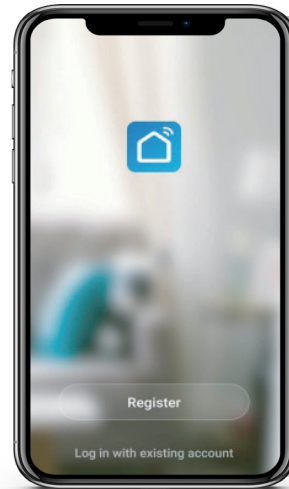


## INSTRUCTIES VOOR DE APP

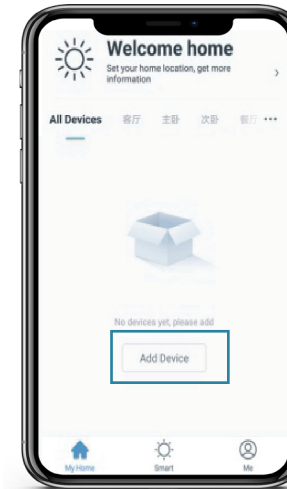


1. Scan de bovenstaande QR-code om de app te downloaden,

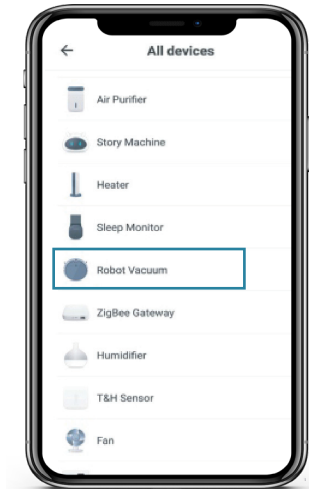
of zoek "Smart Life" in de Google play of Apple store om de app te downloaden



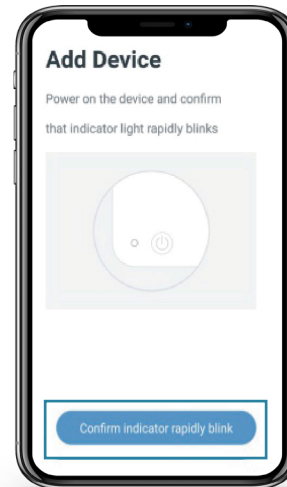
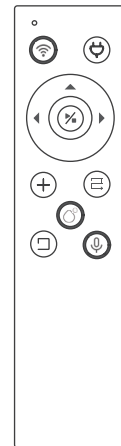
2. Registreer & log in op de app



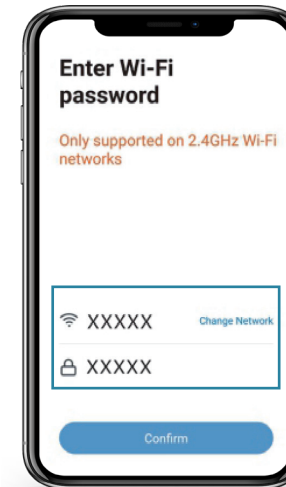
3. Klik op "Device toevoegen" en selecteer vervolgens "Alle devices" rechtsboven in het venster van de app



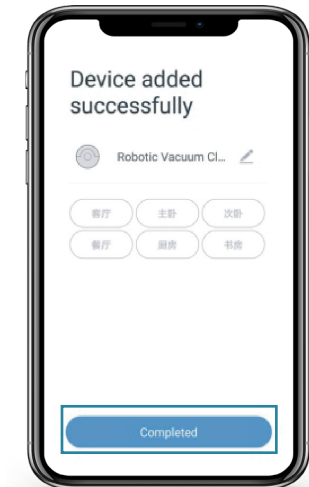
4. Zoek "Robotstofzuiger" in de lijst en selecteer deze



6. Het indicatorlampje blijft knipperen wanneer u de wifi-instelling opent. Klik op "Bevestiging indicator blijft knipperen"



7. Vul de naam van het wifi-netwerk en het wachtwoord van uw huis in (zorg dat deze correct zijn)



8. Klik op "Voltooien" nadat de robot is toegevoegd

### Opmerking:

1. De app is alleen van toepassing op modellen met een wifi-functie.
2. De app kan alleen op een 2.4 GHz wifi-netwerk gebruikt worden.

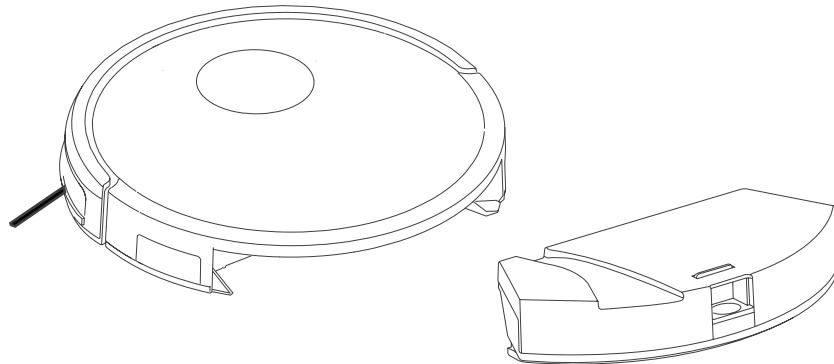


Wij raden u aan de stofbak en het filter na elk gebruik van de robotstofzuiger te reinigen.

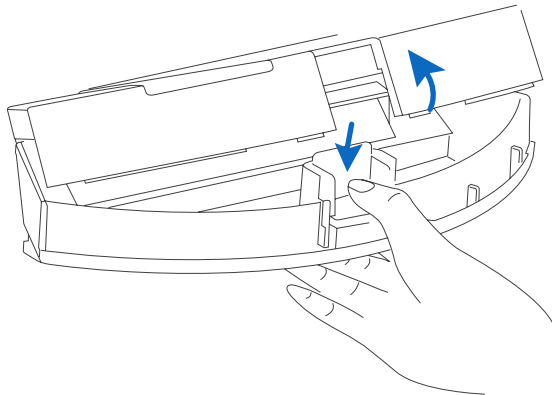


## REINIGING VAN DE STOFBAK EN HET FILTER

Stap 1: druk op de ontgrendelknop om de bak te verwijderen



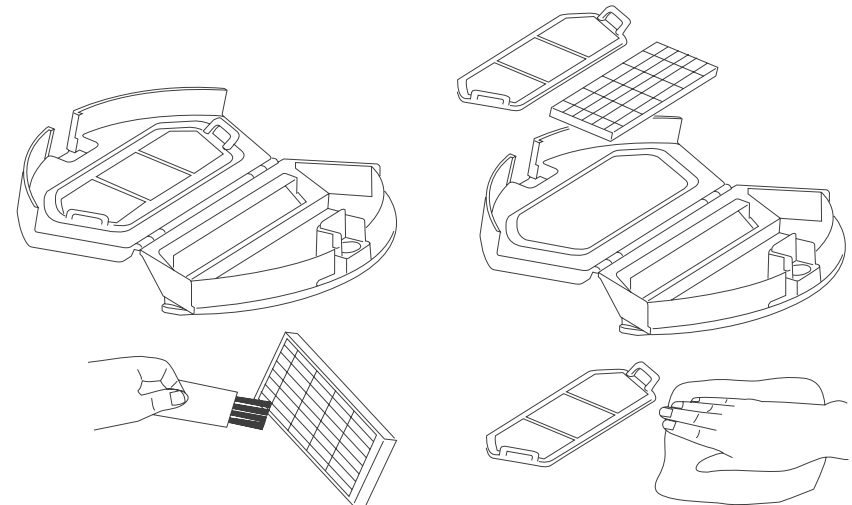
Stap 2: open de deur om de bak te legen



Stap 3: verwijder de spons uit de filter en maak deze schoon met een borstel of een doek.

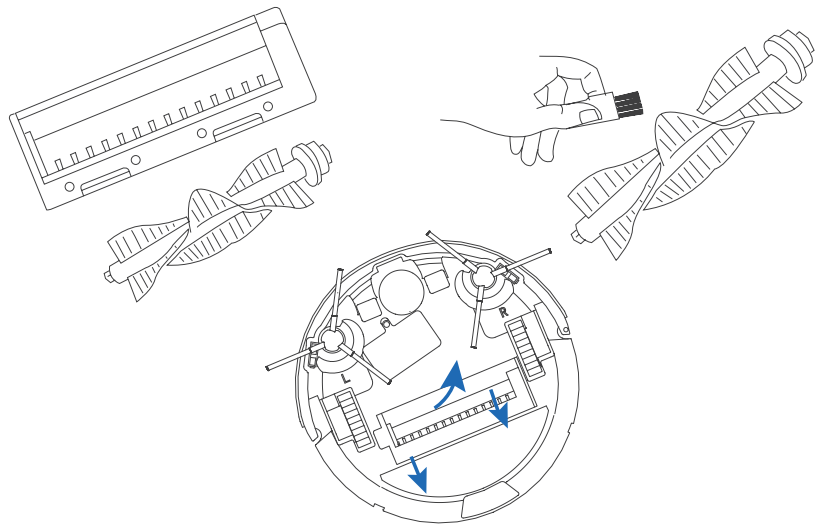
Tips:

1. De levensduur van het filter is ongeveer 24 maanden, het wordt aanbevolen om het filter iedere 15-30 dagen te reinigen.
2. Droog deze na het reinigen op een koele en geventileerde plaats. De spons mag niet worden uitgeknepen of aan de zon worden blootgesteld.





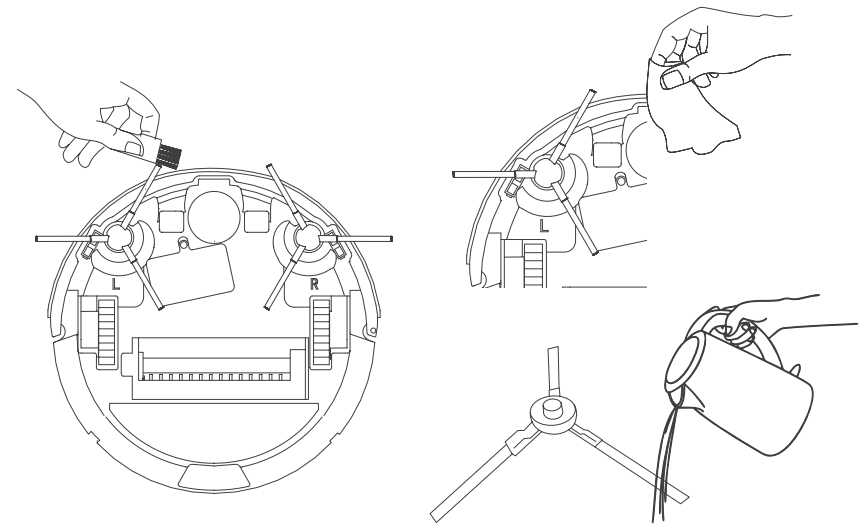
## REINIGING VAN DE ROLBORSTEL



Stap 1: plaats de robotstofzuiger ondersteboven en trek aan de ontgrendellipjes om de afgebeelde borstelbescherming te openen. Til de rolborstel op om hem te verwijderen. Reinig de rolborstel met het bijgeleverde schoonmaakhulpstuk of een stofzuiger.

Stap 2: reinig en droog de rolborstel en installeer de rolborstel opnieuw door eerst het vaste uitstekende uiteinde te plaatsen en vervolgens vast te klikken. Druk naar beneden om de borstelbescherming op zijn plaats te klikken.

## REINIGING VAN DE ZIJBORSTELS



Stap 1: ontwar het haar of de draad die tussen de behuizing en de borstels is gewikkeld en trek deze voorzichtig los.

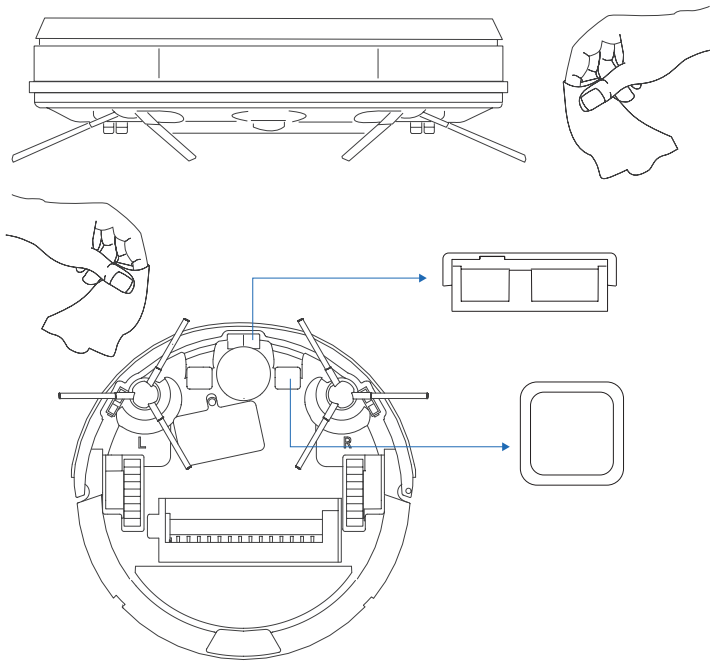
Stap 2: gebruik een doek om stof van de borstels te verwijderen.

Stap 3: als de borstels tijdens het gebruik vervormd zijn, kunt u de borstels verwijderen en ze opnieuw in vorm brengen met heet water.

Stap 4: als de borstels ernstig beschadigd zijn, vervang ze dan voor nieuwe borstels.



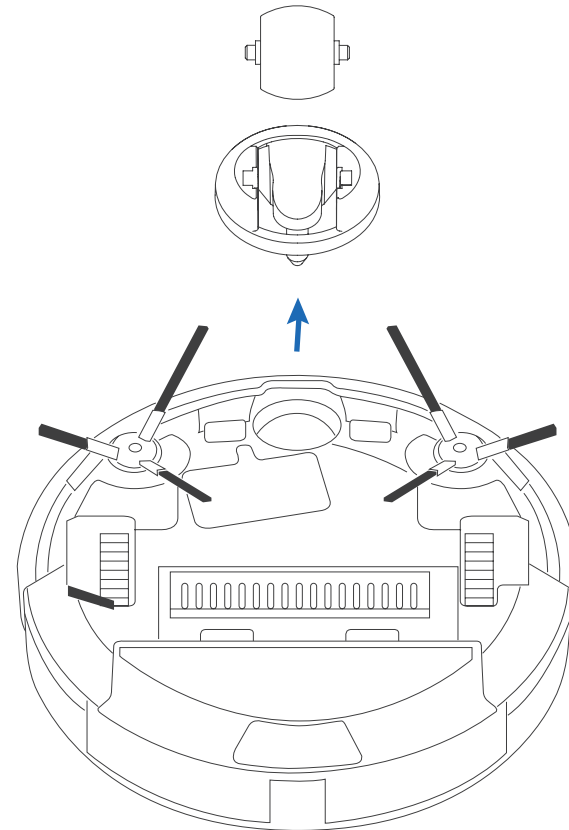
## REINIGING VAN DE SENSOR EN LAADCONTACTEN



**Stap 1:** reinig de anti-val sensor, de zuigpoort en de laadcontacten op de robotstofzuiger en het laadstation met een schoonmaaktools of een droge doek.

Opmerking:  
stel de sensor en laadcontacten niet rechtstreeks bloot aan vloeistoffen.

## REINIGING VAN HET UNIVERSELE WIEL



**Stap 1:** draai de robotstofzuiger om, verwijder het universele wiel en installeer deze weer na het schoonmaken.

SOORTEN PROBLEMEN	WAARSCHIJNLIJKE OORZAAK	OPLOSSING
<b>Het lukt niet om de robotstofzuiger met APP te verbinden.</b>	Onjuiste gebruikersnaam en wachtwoord van de router.	Configureer het netwerk van de router en zorg ervoor dat de "gebruikersnaam" en het "wachtwoord" van de router correct zijn ingevoerd.
	De robotstofzuiger bevindt zich niet binnen het bereik van het netwerksignaal van de router.	Zorg ervoor dat de robotstofzuiger zich binnen het bereik van het netwerksignaal van de router bevindt.
	De robotstofzuiger wacht op het configureren van het netwerk.	Het netwerk kan alleen worden geconfigureerd wanneer de robotstofzuiger in de netwerkconfiguratiestand staat. Houd de laadknop ingedrukt nadat de robotstofzuiger is ingeschakeld, u zult de gesproken melding "netwerkverbinding" horen, wat betekent dat de robotstofzuiger nu in de netwerkconfiguratiemodus staat.
	Geen beschikbaar 2,4G netwerk.	Maak verbinding met een 2,4G netwerk.
<b>Het lukt niet om APP te installeren.</b>	Het mobiele telefoonsysteem heeft een lager dan het vereiste systeem.	Mobiele telefoons met IOS59.0 en hoger en Android 5.0 en hoger kunnen de App downloaden en gebruiken, upgrade uw mobiele telefoonsysteem als deze hier niet aan voldoet.
<b>Het lukt niet om de robotstofzuiger op te laden.</b>	De laadcontacten op de robotstofzuiger en het laadstation maken geen goed of volledig contact.	Zorg ervoor dat de laadcontacten op de robotstofzuiger en het laadstation volledig contact maken en dat de LED-indicator op het laadstation blijft branden. Controleer of de laadcontacten niet bedekt zijn door vuil en verwijder dit indien nodig.
	Het laadstation ontvangt geen stroom.	Zorg ervoor dat het laadstation van stroom wordt voorzien.



SOORTEN PROBLEMEN	WAARSCHIJNLIJKE OORZAAK	OPLOSSING
<b>Het lukte niet om terug naar het laadstation te gaan.</b>	Het laadstation is verkeerd geplaatst.	Plaats het laadstation op een harde, vlakke ondergrond en tegen een muur. Verwijder voorwerpen binnen een afstand van 1 meter van de linker- en rechterkant en binnen 2 meter van de voorkant van het laadstation. Als er sterk reflecterende voorwerpen rond het laadstation zijn, verwijder of bedek dan de onderste 10 cm.
	Het laadstation is uitgeschakeld of verplaatst tijdens gebruik.	Controleer of het laadstation van stroom wordt voorzien. Verplaats het laadstation niet wanneer de robotstofzuiger in gebruik is.
	De robotstofzuiger keert niet terug naar het laadstation omdat hij vastzit door obstakels op de vloer (zoals snoeren, de rand van het tapijt of de rand van een ventilator).	Wij raden u aan de obstakels en snoeren te verwijderen voordat u de robotstofzuiger gebruikt om zo te voorkomen dat hij verstrikt raakt.
	De robotstofzuiger heeft meer dan 60 minuten stilgestaan of is tijdens gebruik meer dan 1 meter verplaatst.	Om er zeker van te zijn dat de robotstofzuiger normaal werkt, laat u hem uit zichzelf schoonmaken en pauzeert of verplaatst u de robotstofzuiger niet als dat niet nodig is. De onderbreking mag niet langer zijn dan 60 minuten en de afstand moet minder zijn dan 1 meter.
	De robotstofzuiger begon niet in het laadstation.	Wij raden aan de robotstofzuiger te laten beginnen vanaf het laadstation.
<b>Onregelmatige routes, afwijkingen, herhaald schoonmaken en ontbrekende kleine oppervlakten.</b>	Snoeren, schoenen en andere voorwerpen die op de vloer worden geplaatst, beïnvloeden de prestaties van de robotstofzuiger	Verwijder zoveel mogelijk obstakels op de vloer voordat de robotstofzuiger in gebruik wordt genomen. Als de robotstofzuiger de ontbrekende plek kan schoonmaken, zal hij dit zelf doen. Interventies door personen, zoals het verplaatsen van de robotstofzuiger of het blokkeren van zijn route, worden niet aanbevolen.





SOORTEN PROBLEMEN	WAARSCHIJNLIJKE OORZAAK	OPLOSSING
<b>Onregelmatige routes, afwijkingen, herhaald schoonmaken en ontbrekende kleine oppervlakten.</b>	Het gebruik van de robotstofzuiger in het donker.	Gebruik de robotstofzuiger bij goed licht.
	Werken op pas in de was gezette en gepolijste vloeren resulteert in minder wrijving tussen de wielen en de vloer.	Wij raden aan de robotstofzuiger te gebruiken nadat de was volledig is opgedroogd.
	De robotstofzuiger kan niet naar een specifieke ruimte gaan vanwege verschillende omgevingsfactoren in huis.	Wij stellen voor dat u de robotstofzuiger volgt om hem te helpen uw huis beter te leren kennen wanneer de robotstofzuiger voor het eerst uw huis schoonmaakt. Richt uw kamer zo in dat de robotstofzuiger naar binnen kan om schoon te maken.
<b>De robotstofzuiger zit vast tijdens het gebruik</b>	De robotstofzuiger wordt ingeklemd of ingesloten door losse snoeren, gordijn- of tapijtranden.	De robotstofzuiger zal zijn best doen om er overheen te komen, help hem als hij de problemen niet kan oplossen.
	De robotstofzuiger komt vast te zitten onder meubels waardoor er een ruimte ontstaat zo smal als de behuizing van de robotstofzuiger.	Wij raden u aan de ruimte onder meubels te vergroten of de ruimte te blokkeren.
<b>De robotstofzuiger maakt een vreemd luid geluid</b>	De zijborstels of de rollende borstel zitten vast door haar of vuil, de stofbak of het filter is verstopt.	Maak de stofbak op tijd schoon na ieder gebruik van de robotstofzuiger; reinig en onderhoud regelmatig de zijborstels, de rolborstel, de stofbak, het filter enz.
<b>De zuigkracht neemt af</b>	De zuigpoort is verstopt.	Maak de zuigpoort tijdig schoon.
	De stofbak is vol.	Leeg de stofbak.
	De filter kit is niet schoon.	Maak de filter kit regelmatig schoon
	De filterspons is nat.	Verwijder de filterspons en laat hem op een koele plaats drogen.



# OPLOSSEN VAN PROBLEMEN & GARANTIE

ALS DE BOVENSTAANDE OPLOSSINGEN UW PROBLEMEN NIET KUNNEN OPLOSSEN, PROBEER DAN HET VOLGENDE:

1. Herstart de robotstofzuiger met de aan/uit-knop aan de zijkant.
2. Indien de robotstofzuiger achteruit blijft gaan, klop dan met uw hand op de bumper en herstart de robotstofzuiger.
3. Indien de robot niet vooruitgaat, controleer dan of de anti-val sensor is geblokkeerd en verwijder het stof van het deksel van de sensor.
4. Als u alle oplossingen hebt geprobeerd en het probleem niet hebt verholpen, neem dan zo snel mogelijk contact op met onze klantenservice.

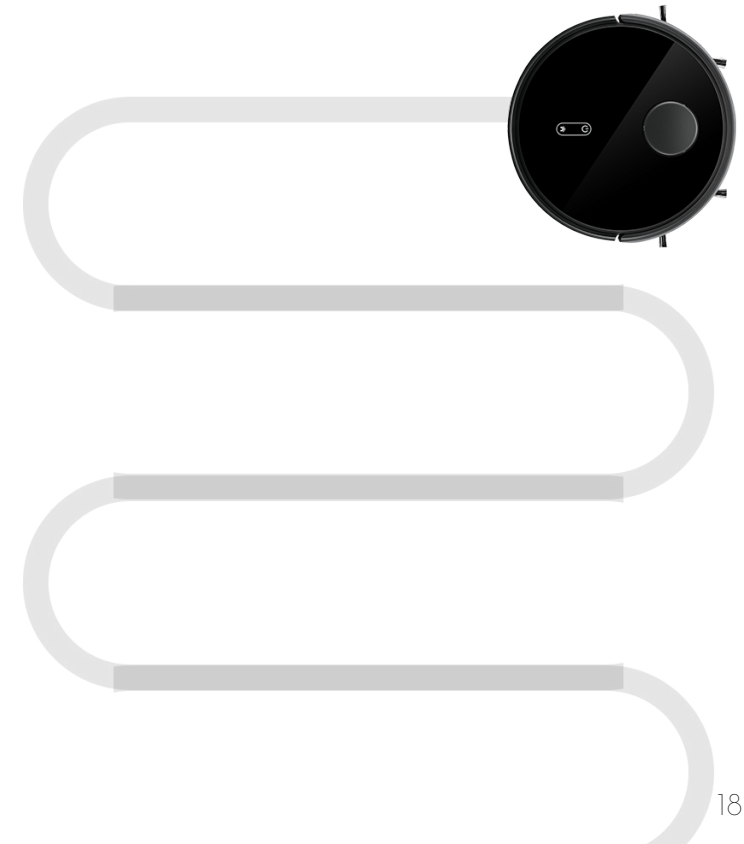
TIPS:

1. LDS-robotstofzuigers hebben de functie om automatisch de thuislocatie te identificeren en zullen tijdens het schoonmaken horizontaal en verticaal bewegen.
2. De LASER/LDS navigatie robotstofzuiger heeft een verplaatsingsfunctie. Wanneer deze functie wordt gebruikt, moet de robotstofzuiger eerst worden uitgeschakeld en in een gebied worden geplaatst dat hij heeft schoongemaakt, anders zal de verplaatsing niet slagen.


## GARANTIE & SERVICE

Wij bieden 12 maanden garantie op dit product.  
Als u een vragen heeft over het product, aarzel dan niet om contact op te nemen met onze klantenservice.

Bedankt voor uw steun!



# GIFTIGE OF SCHADELIJKE STOFFEN

GIFTIGE OF SCHADELIJKE STOFFEN OF ELEMENTEN						
NAAM	Plumbum	Kwik	Cadmium	Hexavalent chroom	Polybroom-bifenyl	Polybroom-difenylethers
Plastic	○	○	○	○	○	○
Elektrische apparatuur	○	○	○	○	○	○
Printplaat	×	○	○	○	○	○
Kabel	○	○	○	○	○	○
Metalen stuk	×	○	○	○	○	○
Batterij	○	○	○	○	○	○
<b>Dit formulier is opgesteld volgens de voorschriften van SJ/T 11364.</b>						
○	Dit betekent dat het gehalte van de gevaarlijke stof in alle homogene materialen van het onderdeel lager is dan de grenswaarden die zijn vastgelegd in GB/T 2657.					
×	Dit betekent dat de inhoud van de gevaarlijke stof in minstens één homogeen materiaal van het deel de grenswaarden volgens GB/T 2657 overschrijdt.					
	Dit product voldoet aan de RoHS-eisen voor de bescherming van het milieu en schadelijke stoffen in sommige onderdelen kunnen volgens de huidige internationale technische normen niet worden vervangen. De door dit product aangegeven periode van milieubescherming verwijst naar de veiligheidsperiode waarin de schadelijke stoffen of elementen in het product onder normale gebruiksomstandigheden niet zullen vrijkomen.					



## SPECIFICATIES

Modelnr.	S6 serie
Vermogen	19V – 1A
Laadtijd (u)	4-5U
Spanning adapter input (V)	100-240 50/60Hz
Spanning adapter output (V)	19
Stroomsterkte (A)	1
Vermogen (W)	30

De vereiste bewaaromgeving voor dit product is  
0-45°C (0-113°F)



### WAARSCHUWING



Dit product heeft een ingebouwde lithiumbatterij. Wanneer u dit product weggooit, haal de batterij dan niet uit elkaar en plaats deze niet bij het normale huishoudelijke afval om vervuiling van het milieu te voorkomen. Geef de batterij af aan de daarvoor bestemde plaats voor recycling of aan een professional.

Opmerking:

Het bedrijf behoudt zich het recht voor om technische of ontwerpwijzigingen aan het product aan te brengen als gevolg van de voortdurende verbetering van het product. Het recht van interpretatie behoort toe aan het bedrijf.