



**UNDERESTIMATE**

**Gamebureau**  
Installatie Handleiding



©2023 UNDERESTIMATE



 <b>Over</b> .....	<b>3</b>
 <b>Beoogd gebruik</b> .....	<b>3</b>
 <b>Pakketinhoud</b> .....	<b>4</b>
 <b>Uitpakken</b> .....	<b>7</b>
 <b>Technische Specificaties</b> .....	<b>8</b>
 <b>De Montage</b> .....	<b>9</b>
■ Voorbereiding voor de Montage .....	9
■ STAP 1: De Opbouw van het Onderframe .....	10
■ STAP 2: Maken van de Kabelverbindingen .....	10
■ STAP 3: Monteren van het Bureaublad .....	11
■ STAP 4: Vastmaken van de Kabelverbindingen .....	11
■ STAP 5: Monteren van de Accessoires .....	12
■ STAP 6: Plaatsen van de Muismat .....	12
 <b>De Afstandsbediening</b> .....	<b>13</b>
 <b>Veiligheid</b> .....	<b>14</b>
 <b>Reiniging</b> .....	<b>16</b>
 <b>Service &amp; Onderhoud</b> .....	<b>16</b>
 <b>Opslag</b> .....	<b>16</b>
 <b>Transport</b> .....	<b>16</b>
 <b>Afvalverwerking &amp; Recycling</b> .....	<b>17</b>
■ Verwijdering van het product .....	17
■ Verwijdering van verpakkingsmateriaal .....	17
■ Verwijdering van de knoopcelbatterij .....	18
 <b>Garantie</b> .....	<b>18</b>
 <b>Contactgegevens</b> .....	<b>19</b>



Deze handleiding hoort bij dit Gamebureau en bevat belangrijke informatie over de installatie en het gebruik.

Bewaar de handleiding voor verder gebruik. Zorg ervoor dat je deze handleiding bijvoegt bij het doorgeven van het Gamebureau aan derden.

Afbeeldingen kunnen er anders uitzien dan het daadwerkelijke product. Gebruik het werkelijke product als referentie.



## Over

Bedankt voor het kiezen van een **UNDERESTIMATE** product. Om een juist en veilig gebruik van het product te garanderen, dien je de handleiding voor gebruik zorgvuldig te lezen. Volg altijd de instructies om schade of letsel te voorkomen.

Heb je vragen, opmerkingen of problemen bij het gebruik van het product, neem dan contact met ons op via email: [info@underestimate.nl](mailto:info@underestimate.nl).




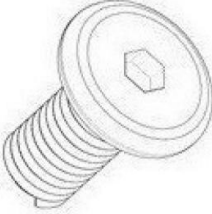

**We wensen je veel plezier met je bestelling!**

## Beoogd gebruik

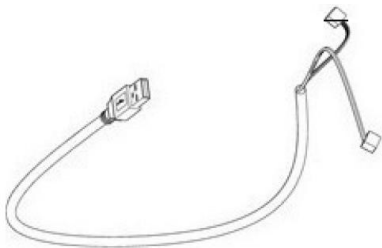
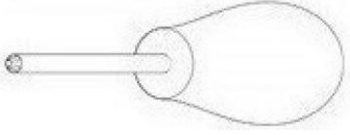
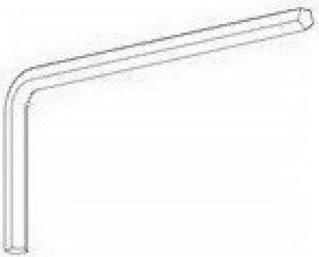
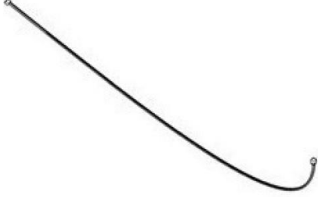

Met het **UNDERESTIMATE** Gamebureau laat je de gamer in je los. Dit high-end Gamebureau kun je lekker gebruiken tijdens het gamen en is ook te gebruiken als een normale bureautafel. Er zijn geen andere toepassingen voor dit product.

Dit Gamebureau is alleen bedoeld voor het gebruik beschreven in deze handleiding. **UNDERESTIMATE** is niet aansprakelijk voor schade die het gevolg is van oneigenlijk of onzorgvuldig gebruik.


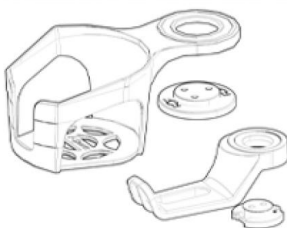

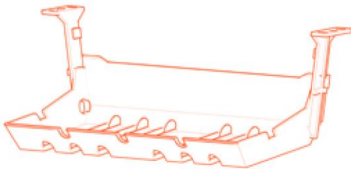
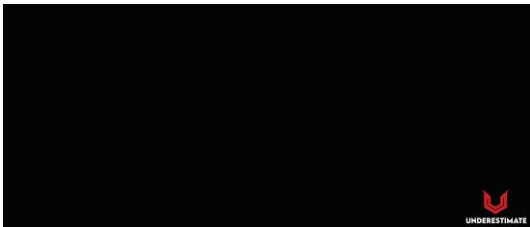


Onderdeel	Aantal (stuks)	Afbeelding	#
Bureaublad met 2 kabeltunnels	1		Ⓐ
Poot	2		Ⓑ
Steun	2		Ⓒ
Bout met zeskantkop	8		Ⓓ
Bout met kruiskop	4		Ⓔ



Onderdeel	Aantal (stuks)	Afbeelding	#
Korte aansluitkabel (met USB aansluiting)	1		Ⓕ
Schroevendraaier	1		Ⓖ
Inbussleutel	1		Ⓗ
Lange aansluitkabel	1		Ⓘ
3M tape	5		Ⓙ



Onderdeel	Aantal (stuks)	Afbeelding	#
Afstandsbediening	1		Ⓚ
Bekerhouder + koptelefoonhouder	1		Ⓛ
Kruiskopschroef	11		Ⓜ
Stekkerdooshouder	1		Ⓝ
Extra grote muismat	1		Ⓞ


## Uitpakken




Haal alles uit de verpakking en controleer op beschadigingen. Als dit het geval is, gebruik of installeer het Gamebureau dan niet. Wees zeer voorzichtig bij het openen van de verpakking om schade aan het Gamebureau te voorkomen.

Vergelijk alle onderdelen met de pakketinhoud. Mis je een onderdeel, of je hebt een beschadigd onderdeel, neem dan contact met ons op via email: [info@underestimate.nl](mailto:info@underestimate.nl).


Laat het verpakkingsmateriaal niet achteloos rondslingeren. Het kan gevaarlijk speelmateriaal worden voor kinderen. Gooi het verpakkingsmateriaal pas weg als het Gamebureau geïnstalleerd is en werkt.

 **WAARSCHUWING:** Bevat plastic zakken.  
Houd plastic zakken en folies uit de buurt van baby's en kinderen om verstikkingsgevaar te voorkomen!



 **WAARSCHUWING:** Bevat kleine onderdelen.  
Bevat kleine onderdelen, niet geschikt voor kinderen onder de 3 jaar of personen die de neiging hebben niet-eetbare voorwerpen in de mond te stoppen.



 **WAARSCHUWING:** Wurggevaar.  
Kabels, snoeren of koorden die langer zijn dan 18 cm (7 inch) kunnen schadelijk zijn voor baby's en zeer jonge kinderen.  
Kinderen kunnen verstrikt raken tijdens het spelen met de kabels. Laat de kabels niet rondslingeren.





## Technische Specificaties



<b>Merk:</b>	UNDERESTIMATE
<b>Kleur:</b>	ZWART
<b>Materiaal:</b>	Bureaublad: hout Frame: staal
<b>Gewichtslimiet:</b>	250 kg
<b>Lichten:</b>	LED (RGB 7 kleuren)
<b>Lengte:</b>	143 cm
<b>Breedte:</b>	60 cm
<b>Hoogte:</b>	73 cm
<b>Gewicht:</b>	21,5 kg



### **WAARSCHUWING:**

Gebruik geen elektrisch gereedschap voor de montage, omdat te strak aandraaien van bouten en schroeven het frame en het bureaublad kan beschadigen.

### ■ **Vorbereiding voor de Montage**

Voordat je start:

- 1) Kies een schone, vlakke en ruime montageruimte.
- 2) Wees altijd voorzichtig bij het optillen van de losse zwaardere onderdelen. Het Gamebureau moet zo dicht mogelijk gemonteerd worden bij de plaats waar het gebruikt gaat worden.
- 3) Zorg ervoor dat je alle benodigde onderdelen hebt voor een volledige montage (ze het hoofdstuk "Pakketinhoud").
- 4) Lees altijd de montage instructies zorgvuldig door voordat je met de montage begint.
- 5) Houd alle hardware-onderdelen en verpakking buiten het bereik van kleine kinderen.
- 6) Draai de bouten niet te strak aan, omdat dit de schroefdraad kan beschadigen



Installatietijd: Ongeveer 30 minuten

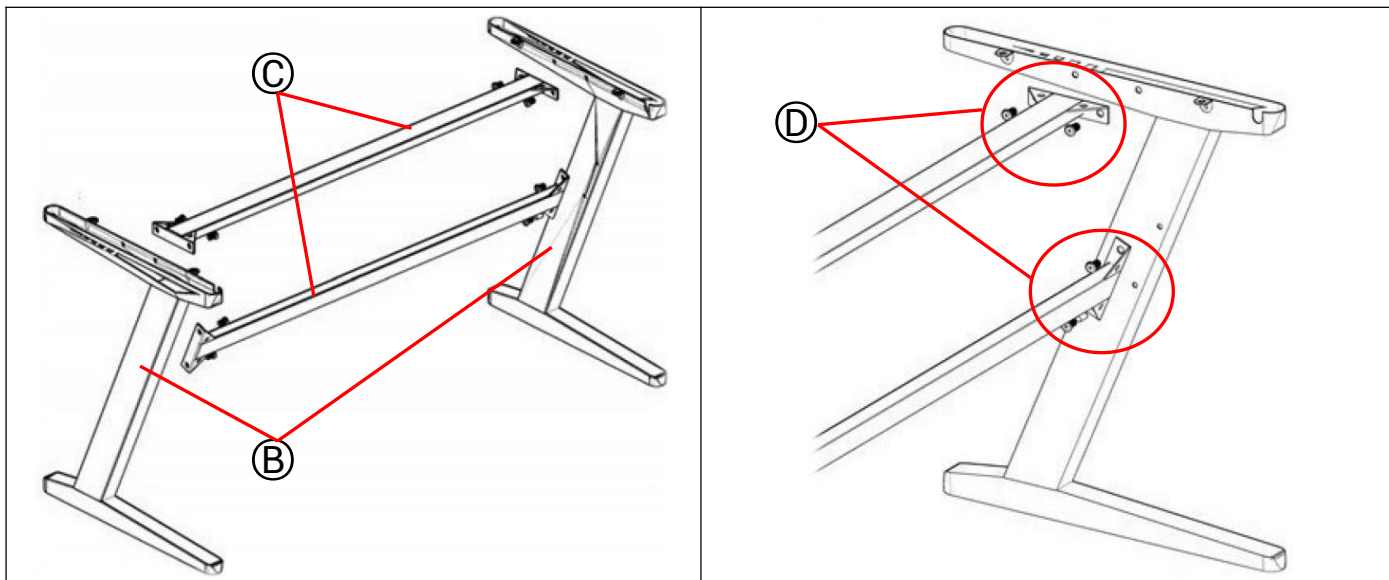


Benodigde personen: 2



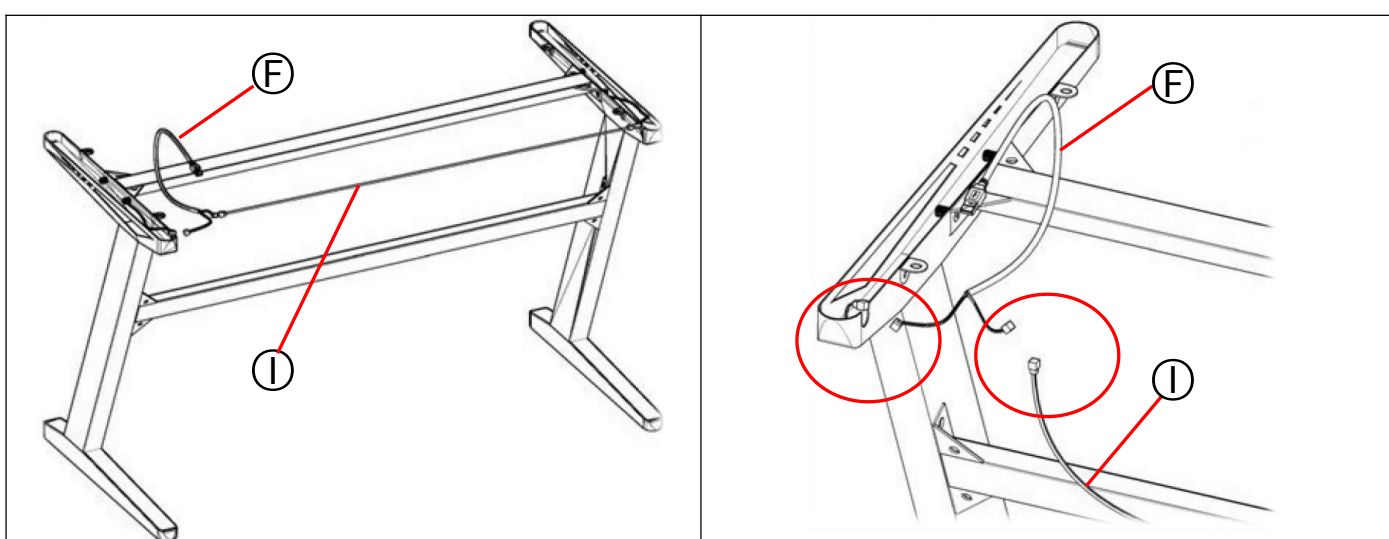
## ■ STAP 1: De Opbouw van het Onderframe

Monteer de 2 steunen ③ aan beide poten ②. Gebruik daarvoor de 8 bouten met zeskantkop ④. Zet alles vast met de M8 inbussleutel ⑧.



## ■ STAP 2: Maken van de Kabelverbindingen

Bevestig de lange ① en de korte ② aansluitkabel volgens onderstaande afbeelding.

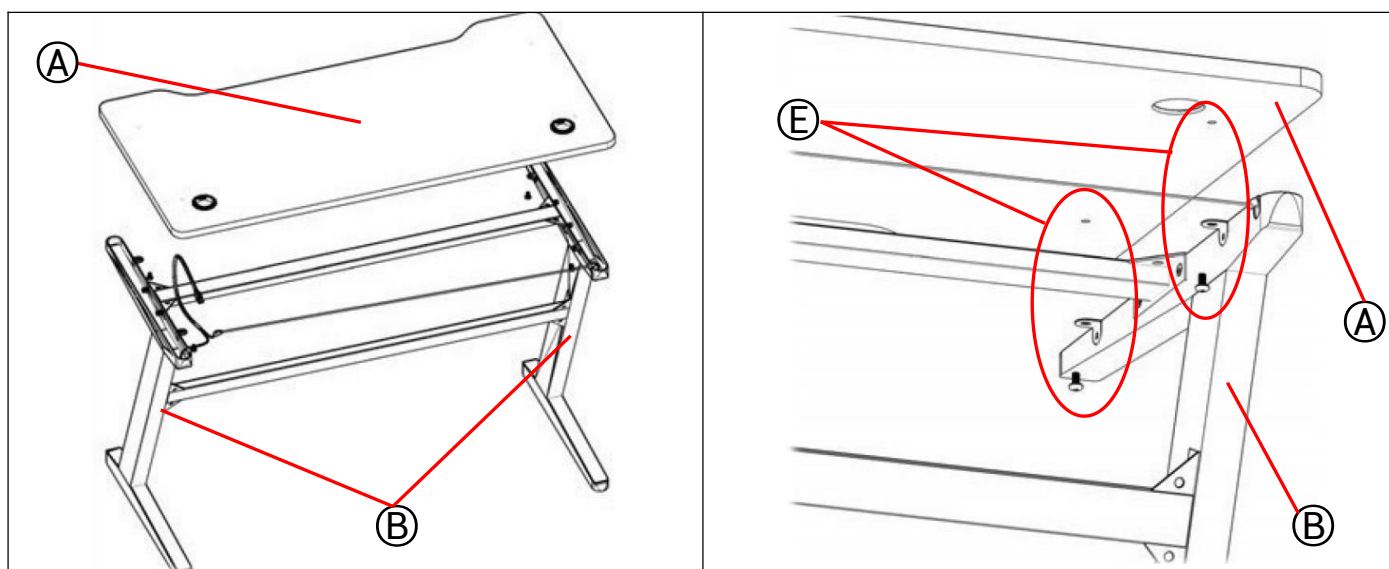




### ■ STAP 3: Monteren van het Bureaublad

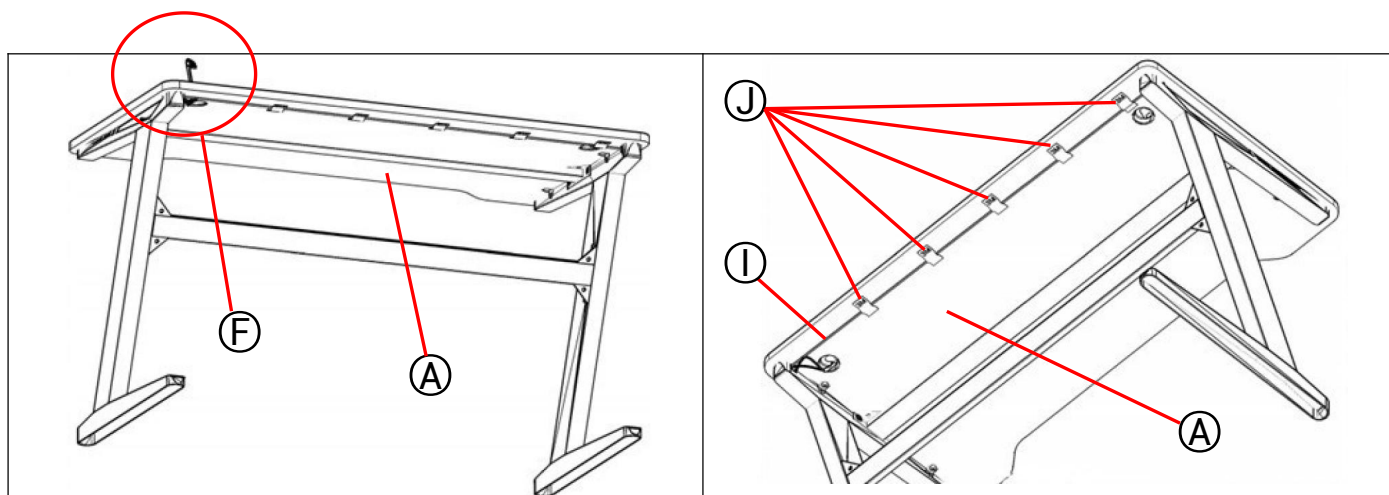
Monteer het bureaublad (A) op de beide poten (B). Gebruik daarvoor de 4 bouten met kruiskop (E). Zet alles vast met de schroevendraaier (G).

Zorg dat de gaatjes in de onderkant van het bureaublad juist gepositioneerd worden boven elk gat in de L-profielen van de poten (B).



### ■ STAP 4: Vastmaken van de Kabelverbindingen

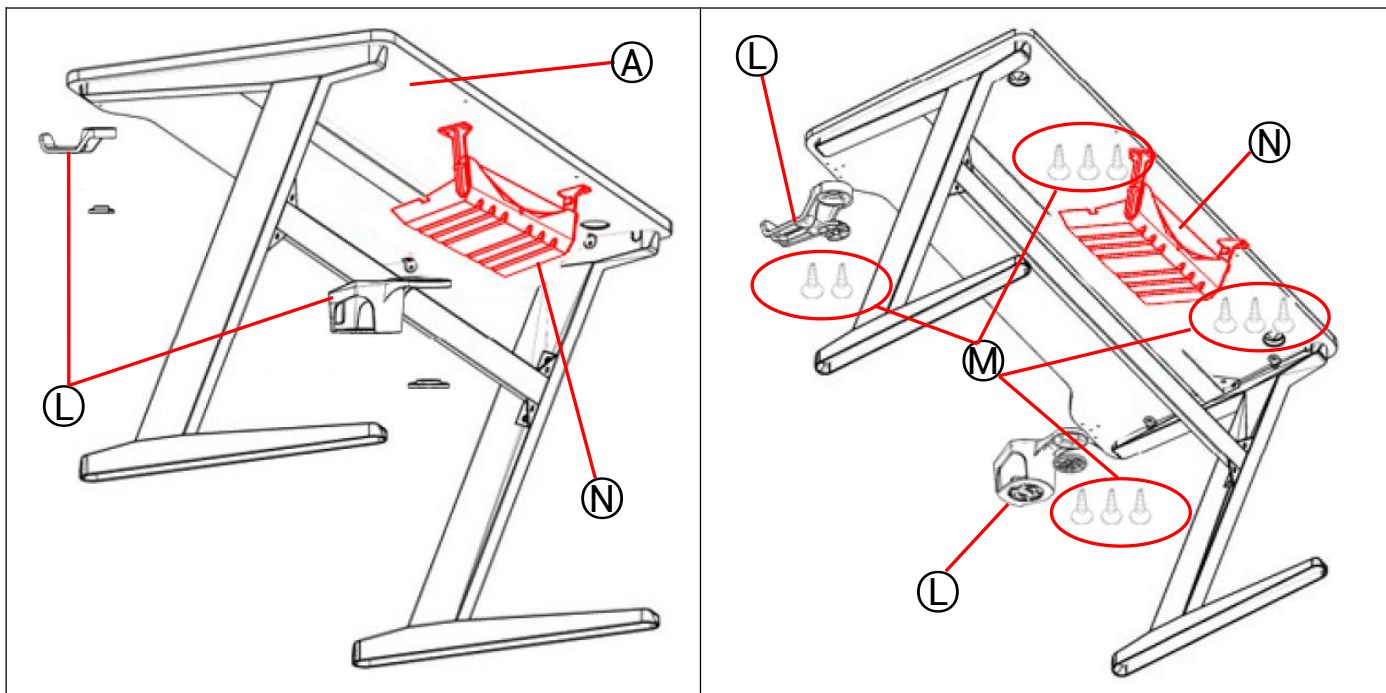
Trek de USB connector van de korte (F) aansluitkabel door de kabeltunnel van het bureaublad (A). Bevestig de lange aansluitkabel (I) met de 5 stukken 3M tape (J) aan de onderkant van het bureaublad (A).





## ■ STAP 5: Monteren van de Accessoires

Monteer de stekkerdooshouder (N) en de bekerhouder + koptelefoonhouder (L) aan de onderkant van het bureaublad (A). Gebruik daarvoor de 11 kruiskop-schroeven (M). Zet alles vast met de schroevendraaier (G).




## ■ STAP 6: Plaatsen van de Muismat

Plaats de muismat (O) op de bovenkant van het bureaublad (A). De montage is nu klaar.





 **LEES** de gebruiksinstructies aandachtig en let vooral op de veiligheidsinstructies. Als je de veiligheidsinstructies en informatie over het juiste gebruik in deze handleiding niet opvolgt, aanvaarden wij geen aansprakelijkheid voor eventueel daaruit voortvloeiend persoonlijk letsel of schade aan eigendommen. In dergelijke gevallen vervalt de garantie.

Als je vragen hebt die onbeantwoord blijven door deze waarschuwingen en veiligheidsinstructies, neem dan gerust contact met ons op via email: [info@underestimate.nl](mailto:info@underestimate.nl).

- ⇒ Gebruik het Gamebureau niet voor een ander doel dan waarvoor hij bedoeld is (zie het hoofdstuk "Beoogd Gebruik").
- ⇒ Het Gamebureau is alleen ontworpen en bedoeld voor privégebruik en is niet geschikt voor commerciële doeleinden.
- ⇒ Dit product is ontworpen voor gebruik binnenshuis.
- ⇒ Het Gamebureau mag belast worden met een gewicht tot 250 kg. Overschrijd deze gewichtslimiet niet.
- ⇒ Plaats het Gamebureau altijd op de grond en op een vlakke ondergrond.
- ⇒ Klim en zit niet op het Gamebureau.
- ⇒ Plaats het Gamebureau niet in de buurt van vuur of warmtebronnen (brandgevaar).
- ⇒ Houd scherpe voorwerpen uit de buurt van het Gamebureau om krassen te voorkomen.
- ⇒ Montage dient te gebeuren door een volwassene.
- ⇒ Sommige onderdelen zijn zwaar. Installeer ze voorzichtig en steeds met 2 personen, om te voorkomen dat jezelf of de mensen om je heen gewond raken.
- ⇒ Wees voorzichtig met jouw handen en vingers bij het monteren! Draag beschermende handschoenen bij de montage.



- ⇒ Zorg ervoor dat alle schroeven en knoppen volledig zijn aangedraaid voordat je het Gamebureau gebruikt.
- ⇒ Controleer regelmatig (om de 90 dagen) of alle schroeven en bouten goed vastzitten. Draai vast als er schroeven of bouten loszitten.





## **Reiniging**

- ⇒ Reinig het Gamebureau met een droge of licht vochtige doek.
- ⇒ Gebruik in geen geval agressieve reinigingsmiddelen, reinigingsalcohol of andere chemische oplossingen.
- ⇒ Gebruik voor het schoonmaken geen staalborstel, staalwol of andere schurende voorwerpen.

## **Service & Onderhoud**

- ⇒ Het Gamebureau heeft geen service of speciaal onderhoud nodig.
- ⇒ Controleer regelmatig of alle bouten en schroeven nog stevig vast zitten. Draai wat los zit weer vast.

## **Opslag**

- ⇒ Bewaar het Gamebureau op een stofvrije plaats die niet wordt blootgesteld aan zonlicht en vochtigheid.
- ⇒ Bewaar het Gamebureau niet bij extreem hoge of extreem lage temperaturen.
- ⇒ Wij adviseren om het Gamebureau te reinigen voordat je het voor langere tijd opbergt.

## **Transport**

- ⇒ Je kunt het Gamebureau (gedeeltelijk) demonteren of volledig gemonteerd transporteren.
- ⇒ Let op: Dit product is zwaar. Transporteren gebeurt best met 2 personen.



### ■ Verwijdering van het product



Dit product voldoet aan de richtlijn voor afgedankte elektrische en elektronische apparatuur 2012/19/EU (WEEE).

Het symbool met de doorstreepte vuilnisbak op het apparaat geeft aan dat het product op het einde van zijn levenscyclus afzonderlijk van het gewoon huishoudelijk afval moet worden afgedankt en hiervoor naar een centrum voor gescheiden afvalophaling voor de recyclage van elektrische en elektronische apparatuur moet worden gebracht of terugbezorgd moet worden aan de verkoper op het moment waarop een nieuw gelijkaardig apparaat wordt aangekocht.

De gebruiker is er verantwoordelijk voor om het apparaat op het einde van de levenscyclus naar een dienst voor afvalophaling te brengen. De correcte gescheiden afvalophaling met het oog op de daaropvolgende recyclage, verwerking en milieuvriendelijke afdanking van het apparaat draagt bij tot het voorkomen van mogelijke negatieve invloeden op het milieu en de gezondheid en bevordert de recyclage van de materialen waaruit het product is samengesteld. De onrechtmatige afdanking van het product door de gebruiker heeft door de wet vastgelegde administratieve sancties tot gevolg. Voor meer gedetailleerde informatie over de recyclage van dit product en de beschikbare ophaalsystemen, wendt je zich tot de lokale dienst voor afvalophaling of de winkel waar je het product hebt gekocht.

Voldoe aan je wettelijke verplichtingen en draag bij aan de bescherming van het milieu.

### ■ Verwijdering van verpakkingsmateriaal



Zorg ervoor dat plastic zakken, verpakkingen enz. op een juiste milieuvriendelijke manier worden weggegooid. Deponeer deze materialen niet zomaar bij het normale huisvuil, maar zorg ervoor dat ze worden ingezameld voor hergebruik.

Volg de aanwijzingen en markeringen op de verpakking.



## ■ Verwijdering van de knoopcelbatterij



De afstandsbediening bevat een kleine knoopcel batterij (type CR2025 ) die niet met het normale huisvuil mag worden weggegooid. De batterij moet worden gerecycled volgens de plaatselijke voorschriften.

Verwijder de batterij uit het apparaat voordat je deze weggooit.

Je bent als eindverbruiker volgens de KCA-voorschriften (Klein chemisch afval) wettelijk verplicht alle lege batterijen in te leveren.

## Garantie

**UNDERESTIMATE** garandeert dat dit product gedurende één jaar vanaf de aankoopdatum vrij zal zijn van materiaal- en fabricagefouten. **UNDERESTIMATE** zal, naar eigen goeddunken, dit product of enig onderdeel van het product dat defect blijkt te zijn tijdens de garantieperiode vervangen of repareren. Vervanging vindt plaats door een nieuw of gereviseerd product of onderdeel. Als het product niet langer beschikbaar is, kan een vervanging worden gemaakt door een vergelijkbaar product van gelijke of hogere waarde. Dit is jouw exclusieve garantie. Je vervangende apparaat wordt kosteloos aan je geretourneerd en valt gedurende de rest van de garantieperiode onder deze garantie.

Deze garantie is geldig voor de oorspronkelijke koper vanaf de datum van eerste aankoop en is niet overdraagbaar. Een aankoopbewijs is vereist om ondersteuning onder de garantie te verkrijgen.

Deze garantie dekt geen nalatig gebruik of misbruik van het product, gebruik in strijd met de instructies uit deze handleiding, verkeerde montage/demontage, reparatie of wijziging door iemand anders dan **UNDERESTIMATE**.

Als er service nodig is, stuur dan een e-mail naar [info@underestimate.nl](mailto:info@underestimate.nl). Houd het modelnummer en de aankoopdatum bij de hand om ons te helpen je van dienst te zijn.

**UNDERESTIMATE** behoudt zich het recht voor om op elk moment, zonder kennisgeving of verplichting, wijzigingen aan te brengen in kleuren, specificaties, accessoires, materialen en modellen.



## Contactgegevens

### Underestimate

Kernreactorstraat 24a  
3903LG Veenendaal, Netherlands

✉: [info@underestimate.nl](mailto:info@underestimate.nl)

🌐 [www.underestimate.nl](http://www.underestimate.nl)