

CONSIGLI DI MANUTENZIONE

La mensola da bagno è composta da struttura in metallo verniciato e mensola in plastica. Effettuare la pulizia con panno umido e detergente universale multiuso. Non utilizzare prodotti contenenti cloruro, acido cloridrico o altri detergenti abrasivi/aggressivi. Per maggiori informazioni, visita www.brabantia.com

ES

MONTAJE CON TORNILLOS

- Ten cuidado de no perforar cables eléctricos, tuberías de agua o de gas.
- Fija el producto únicamente sobre una pared o superficie sólida.
- ¿Vas a taladrar sobre un azulejo? Pon un poco de cinta adhesiva en el azulejo primero. Así el taladro no resbalará.
- No lo instales dentro de la ducha.

1. Marca los lugares para realizar los agujeros.
2. Haz los agujeros con un taladro de 6mm ø. Coloca los tapones adjuntos en los agujeros y fija el soporte a la pared con los tornillos incluidos.
3. Coloca la cubierta en su sitio mediante un clic.
4. Coloca el estante y disfruta de un baño ordenado.

¿QUIERES CONSERVARLO COMO EL PRIMER DÍA?

Tu estante para el baño se compone de un soporte de metal con revestimiento en polvo y de un estante de plástico. Puedes limpiarlo con un paño húmedo y un limpiador multiusos. No utilices productos que contengan cloruros, ácido clorhídrico ni otros productos de limpieza abrasivos/agresivos. Para más información, visita www.brabantia.com.

PT

MONTAGEM COM PARAFUSOS

- Tenha cuidado para não perfurar sobre cabos elétricos ou tubos de água ou gás.
- Fixe o produto apenas sobre uma parede ou superfície sólida.
- Quer perfurar em azulejo? Coloque primeiro um pouco de fita adesiva sobre o azulejo. Assim, a broca não vai deslizar.
- Não instale dentro da área do chuveiro.

1. Marque os locais da perfuração.
2. Faça furos com uma broca de ø 6 mm. Coloque as buchas incluídas nos orifícios e fixe o suporte à parede com os parafusos incluídos.
3. Monte a tampa no sítio certo.
4. Coloque na prateleira e usufrua de uma casa de banho organizada!

O QUE FAZER PARA O MANTER BONITO?

A prateleira de casa de banho o suporte é feito em metal lacado e a prateleira em plástico. Limpe-o com um pano húmido e um detergente doméstico multisuperfícies. Não utilize produtos com cloreto, ácido clorídrico ou outros agentes de limpeza abrasivos/agresivos. Visite www.brabantia.com para obter mais informação.

CN

用螺钉安装

- 当心不要钻入电缆、水管或煤气管。
- 仅将产品固定在实心墙壁或表面上。
- 钻进瓷砖？先在瓷砖上贴一点胶带。这样钻头就不会滑了。
- 额外步骤>不要安装在淋浴间内。

1. 标记钻孔位置。
2. 用直径为6毫米的钻头钻孔。将封闭的插头放入孔中，并用封闭的螺钉将支架固定在墙上。
3. 将盖子按到位。
4. 放在架子上，享受你井然有序的浴室。

如何保持美丽？

您的浴室架由粉末涂层金属框架和塑料搁板组成。用湿布和通用家用清洁剂清洁。请勿使用含有氯化物、盐酸或其他腐蚀性/侵蚀性清洁剂的产品。访问www.brabantia.com了解更多信息。

RU

КРЕПЛЕНИЕ С ПОМОЩЬЮ БОЛТОВ

- Следите за тем, чтобы не просверлить электропроводку, водопроводные или газовые трубы.
- Крепите изделие только на сплошную стену или поверхность.
- При креплении на плитку поместите сверху малярную ленту, это предотвратит соскальзывание дрели при сверлении.
- Не устанавливайте изделие внутри душевой кабины.

1. Отметьте места расположения отверстий.
2. Просверлите отверстия сверлом диаметром 6 мм. Вставьте в отверстия входящие в комплект дюбели и прикрепите держатель к стене с помощью входящих в комплект болтов.
3. Щелчком вставьте декоративную накладку.
4. Вставьте полочку и наслаждайтесь комфортом и порядком в ванной комнате!

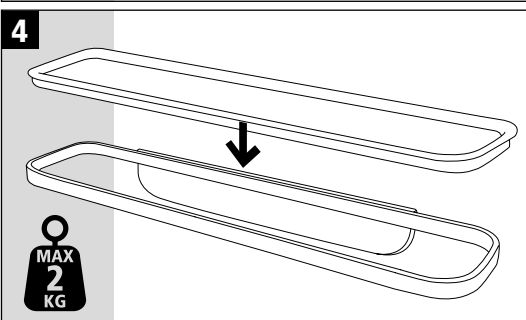
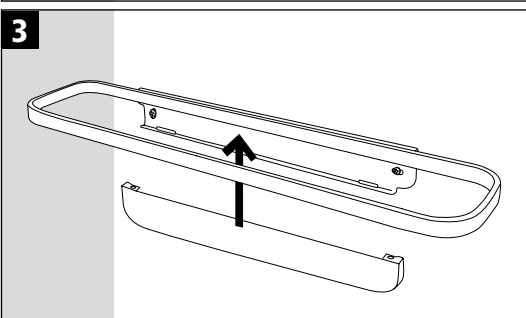
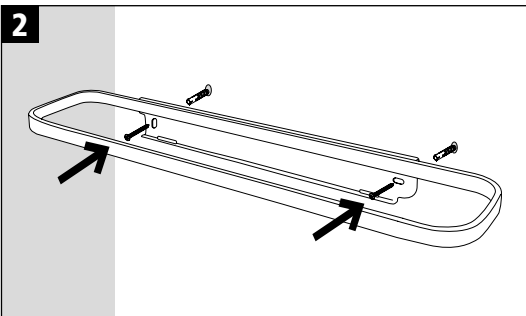
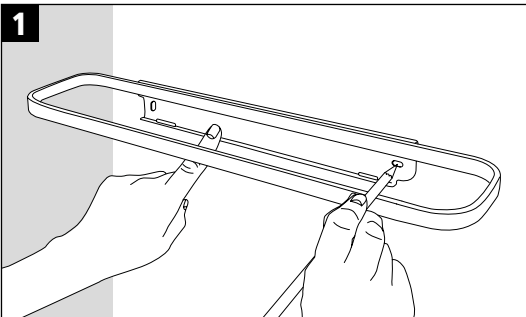
КАК УХАЖИВАТЬ ЗА ИЗДЕЛИЕМ, ЧТОБЫ ОНО ВСЕГДА ВЫГЛЯДЕЛО БЕЗУПРЕЧНО

Ваша полочка для ванной комнаты изготовлена из высококачественных материалов: каркас выполнен из металла с порошковым покрытием, полочка — из пластика. Очистку изделия рекомендуется производить влажной тканью с использованием универсального бытового чистящего средства. Не используйте средства, содержащие хлор, соляную кислоту и другие абразивные/агрессивные чистящие вещества. Дополнительную информацию можно найти на сайте www.brabantia.com.



BATHROOM SHELF

MANUAL
MANUEL
HANDLEIDING
ANLEITUNG
MANUALE
MANUAL
MANUAL
手册
ИНСТРУКЦИЯ



EN MOUNTING WITH SCREWS

- Beware not to drill into electric cables, water pipes or gas pipes.
- Fix the product only onto a solid wall or surface.
- Drilling into a tile? Put a bit of masking tape on the tile first. This way the drill won't slip.
- Do not install inside the shower stall.

1. Mark the locations for drilling.
2. Drill holes with a \varnothing 6 mm drill. Put the enclosed plugs in the holes, and secure the holder to the wall with the enclosed screws.
3. Click the cover into place.
4. Attach the shelf and enjoy your organised bathroom.

HOW TO KEEP IT BEAUTIFUL?

Your bathroom shelf is made of a powder-coated metal frame and plastic shelf. Clean it with a damp cloth and all-purpose household cleaner. Do not use products containing chloride, hydrochloric acid or other abrasive/aggressive cleaning agents. Visit www.brabantia.com for more information.

FR MONTAGE AVEC DES VIS

- Attention à ne pas percer les câbles électriques, les conduites d'eau ou de gaz.
- Fixez le produit uniquement sur un mur ou une surface solide.
- Vous percez du carrelage ? Appliquez d'abord du ruban adhésif sur le carreau concerné afin que la perceuse ne glisse pas.
- Ne pas installer à l'intérieur de la cabine de douche.

1. Marquez les emplacements pour le perçage.
2. Percez des trous avec un foret de \varnothing 6 mm. Placez les chevilles fournies dans les trous, et fixez le support au mur avec les vis fournies.
3. Clipsez sur le couvercle pour le mettre en place.
4. Placez l'étagère et profitez de votre salle de bains bien organisée.

QUEL ENTRETIEN POUR DURER ?

Votre étagère de salle de bains est composée d'une structure en métal laqué et d'une étagère en plastique. Nettoyez-la avec un chiffon humide et un nettoyant ménager tout usage. Ne pas utiliser de produits contenant du chlorure, de l'acide chlorhydrique ou d'autres agents de nettoyage abrasifs/agressifs. Visitez www.brabantia.com pour plus d'informations.

NL OPHANGEN MET SCHROEVEN

- Pas op dat je niet in elektrische kabels, waterleidingen of gasleidingen boort.
- Hang het product alleen op aan een stevige muur of oppervlak.
- Boren in een tegel? Plak er eerst een beetje afplaktape op. Zo glijdt de boor niet weg.
- Niet in de douchecabine monteren.

1. Markeer de plaatsen waar je gaat boren.
2. Boor gaten met een \varnothing 6 mm boortje. Steek de bijgeleverde pluggen in de gaten en zet de houder vast met de bijgeleverde schroeven.
3. Klik de kap op zijn plaats.
4. Zet het plankje erin en geniet van je georganiseerde badkamer.

MOOI HOUDEN

Het planket heeft een gelakt metaal frame met een kunststof plankje. Maak hem schoon met een vochtige doek en allesreiniger. Gebruik geen producten die chloor, zoutzuur of andere schurende / agressieve reinigingsmiddelen bevatten. Kijk op www.brabantia.com voor meer informatie.

DE MONTAGE MIT SCHRAUBEN

- Achten Sie darauf, dass Sie nicht in elektrische Leitungen, Wasser- oder Gasrohre bohren.
- Befestigen Sie das Produkt nur an einer festen Wand oder Oberfläche.
- Bohren Sie in eine Fliese? Kleben Sie zuerst etwas Abdeckband auf die Fliese. Auf diese Weise kann der Bohrer nicht verrutschen.
- Nicht in der Duschkabine installieren.

1. Markieren Sie die Stelle zum Bohren.
2. Bohren Sie ein Loch mit einem \varnothing 6 mm Bohrer. Setzen Sie die beiliegenden Dübel in die Löcher und befestigen Sie die Halterung mit den beiliegenden Schrauben an der Wand.
3. Klicken Sie die Abdeckung fest.
4. Setzen Sie das Regal ein und genießen Sie Ihr organisiertes Bad.

WIE MAN DAS PRODUKT REINIGT?

Ihr Badezimmerregal ist aus einem pulverbeschichtetem Stahlgestell und einer Kunststoffablage gefertigt. Reinigen Sie es mit einem feuchten Tuch und einem Allzweckreiniger. Verwenden Sie niemals Produkte mit Chlorid oder Salzsäure oder andere scheuernde/aggressive Reinigungsmittel. Besuchen Sie www.brabantia.com für weitere Informationen.

IT FISSAGGIO CON VITI

- Attenzione a non forare cavi elettrici, tubature dell'acqua o del gas.
- Fissare il prodotto solo ad una parete o superficie solida.
- Devi forare una piastrella? Applica una parte di nastro adesivo in carta, che eviterà al trapano di scivolare.
- Non installare all'interno del box doccia.

1. Contrassegnare i punti in cui praticare i fori.
2. Praticare i fori con un trapano con punta \varnothing 6 mm. Inserire il tassello in dotazione nel foro e fissare il supporto alla parete con la vite in dotazione.
3. Inserire la copertura.
4. Inserirsi la mensola e goditi il tuo bagno ordinato.