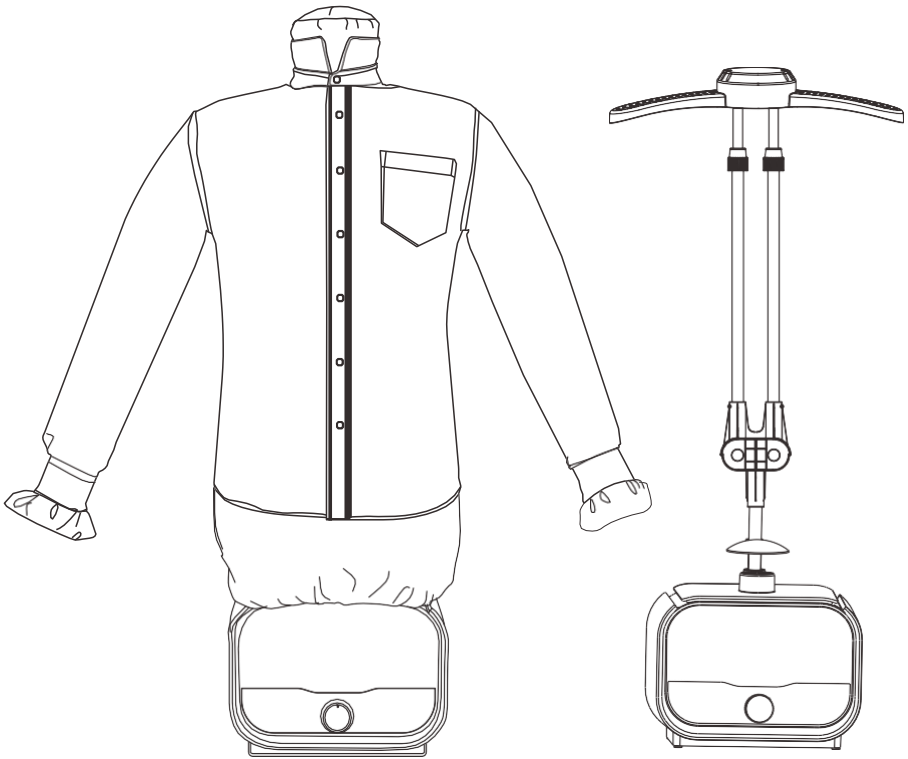


Strijkpop

Model: HH18-T01

Gebruiksaanwijzing



Neem de gebruiksaanwijzing aandachtig door vóór gebruik.

Contents

Gebruiksaanwijzingen.....	2
Veiligheidsvoorschriften.....	3
Onderdelen.....	5
Waarschuwingen.....	6
Installatie.....	7
Installatie: broek functie ...	9
Reiniging & onderhoud.....	10
Probleemoplossing.....	10
Technische specificaties.....	11
Afvalverwerking.....	11

Beste klant,

Bedankt voor uw aankoop. Lees de gebruiksaanwijzing aandachtig door en bewaar deze voor later gebruik. Let op: de verkoper en fabrikant zijn niet verantwoordelijk bij schade wanneer de handleiding niet juist is opgevolgd.

Symbolen



Veiligheidsinstructies



Elektrische spanning



Brandgevaar



Heet oppervlak



Protectie klasse II



Extra informatie

Gebruiksaanwijzingen

- Dit apparaat is bestemd voor het drogen en strijken van textiel als overhemden en shirts. Vermijd het drogen van kwetsbaar textiel (o.a. wol of polyester). Volg de gegeven wasvoorschriften op het kledingetiket altijd op.
- Dit product is enkel en alleen bedoeld voor huishoudelijk gebruik en is niet geschikt voor commerciële doeleinden.
- Gebruik het apparaat zoals in de handleiding wordt omschreven.
- Schade door onjuist gebruik, problemen na ongeautoriseerde reparaties en normale slijtage vallen niet onder het garantiebeleid.

Veiligheidsvoorschriften

- Gebruik door kinderen van 8 jaar en ouder en/of volwassenen met fysieke of mentale beperkingen dient alleen uitgevoerd te worden onder streng toezicht of met duidelijke gebruiksinstructies.
- Dit apparaat is niet geschikt als speelgoed.
- Reiniging en onderhoud mag niet worden uitgevoerd door kinderen zonder ouderlijk toezicht.



Waarschuwing: hete oppervlakken

Het motorblok kan verhit raken tijdens gebruik. Vermijd aanraking tijdens en vlak na gebruik.

- Schakel het apparaat uit en ontkoppel de stekker van de netstroom wanneer de strijkpop niet wordt gebruikt/bij het uitvoeren van onderhoud/tijdens reiniging van het apparaat.
- Gebruik enkel en alleen de bijgeleverde onderdelen. Vervanging van de stroomkabel dient uitgevoerd te worden door de fabrikant, de klantenservice van het verkooppunt of een gekwalificeerde specialist om gevaar te voorkomen.
- Zorg dat de strijkpop volledig is afgekoeld vóór het apparaat wordt opgeborgen of verwijderd.



Letsel gevaar

• Stikkingsgevaar door plastic

Houd kinderen en huisdieren uit de buurt van verpakkingsmateriaal.

- Zorg dat kabels veilig worden opgeborgen om struikelongelukken te voorkomen.
- Verplaats het apparaat niet tijdens gebruik.



Elektrische schok

- Gebruik het apparaat enkel en alleen in combinatie met veilig gemonteerde stopcontacten. Zorg dat de spanning van de netstroom overeenkomt met de technische specificaties van het apparaat. Gebruik geen verlengsnoeren.

Veiligheidsvoorschriften

- Dompel de strijkpop, stroomkabel en stekker niet onder in water of andere vloeistoffen en vermijd gebruik in vochtige omgevingen.
- Mocht het product in contact zijn geraakt met water; Schakel de strijkpop direct uit. Raak het apparaat niet aan wanneer de stroomkabel is aangesloten. Laat het apparaat controleren door een specialist voor de strijkpop opnieuw wordt gebruikt.
- Raak het apparaat, de stroomkabel en stekker nooit aan met natte handen wanneer de strijkpop is aangesloten op de netstroom.
- Schakel de strijkpop uit en ontkoppel de stekker bij problemen tijdens gebruik, reiniging en onderhoud en onweer.
- Gebruik de strijkpop alleen binnenshuis.
- Gebruik het apparaat niet binnen een vochtige omgeving.



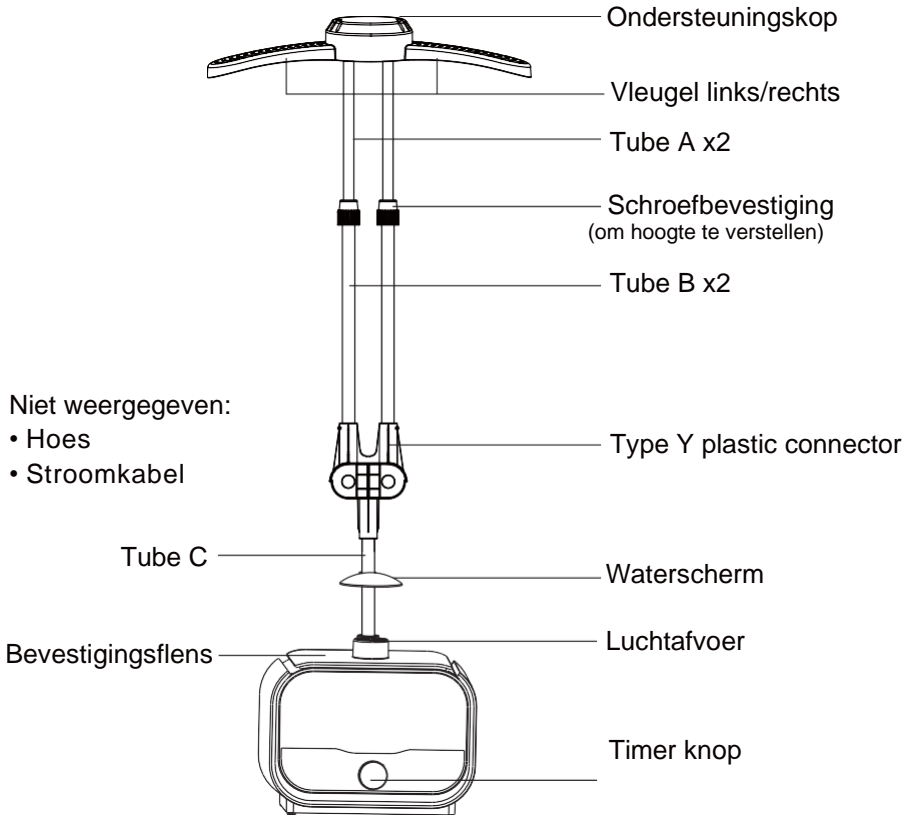
Brandgevaar

- Gebruik het apparaat niet bij aanwezigheid van licht ontvlambare of giftige stoffen.
- Verbind geen andere elektrische apparaten met hetzelfde stopcontact tijdens gebruik om kortsluiting en overspanning te voorkomen.

Voorkom materiaalschade

- Plaats het apparaat op een droge, platte en hittebestendige ondergrond.
- Plaats de strijkpop niet onder andere elektrische apparaten.
- Schakel het apparaat uit voor je de stekker ontkoppelt. Ontkoppel de kabel via de stekkerkop; trek niet aan de kabel!
- Zorg dat de ventilatiegaten vrij zijn van blokkades tijdens gebruik.
- Houd de stroomkabel weg van scherpe randen en warmtebronnen.
- Bescherm het apparaat tegen hitte, vlammen, extreme temperaturen, vochtigheid en botsingen.
- Gebruik geen agressieve of bijtende schoonmaakmiddelen bij het reinigen van de strijkpop.

Onderdelen



Waarschuwingen



LET OP!

-
- Controleer of alle onderdelen aanwezig zijn en of het product beschadigd is.
- Gebruik het apparaat niet wanneer de strijkpop of stroomkabel beschadigd is. Neem direct contact op met de klantenservice.
- Verwijder al het verpakkingsmateriaal Inklusief labels en stickers vóór gebruik.
- Volg altijd de originele wasvoorschriften van het kledingstuk op.

Installatie

Installatie blouse functie

1. Bevestig de linker- en rechtervleugel met schroeven (fig.1).
2. Draai de schroefring van tube B los, rek tube A uit tot de juiste hoogte is bereikt (fig. 2). Draai de schroefring stevig vast.
3. Plaats de B tubes in de twee openingen van het type-Y koppelstuk (fig. 3).

Fig.1

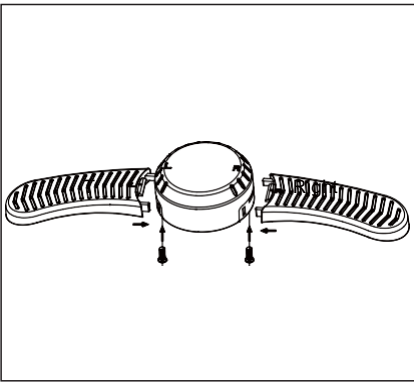


Fig.2

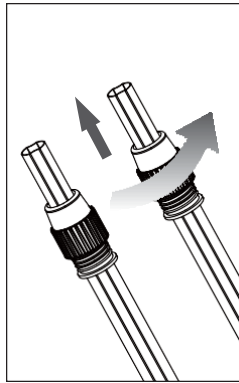
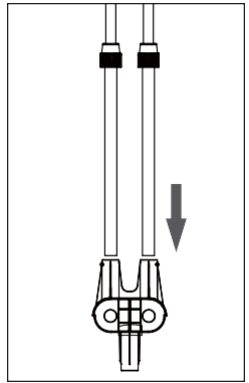


Fig.3



4. Verbind tube A met de linker en rechter opening van de ondersteuningskop (fig. 4).

Verbind tube C met de onderste opening van het type-Y koppelstuk (fig. 5), schuif daarna het waterscherm op tube C (fig. 6).

Fig.4

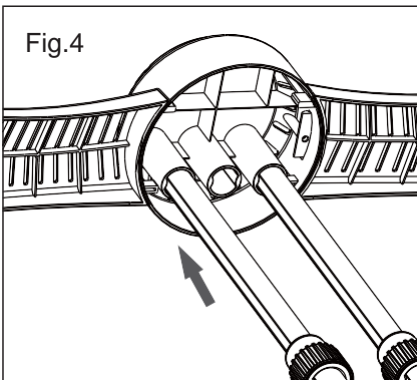


Fig.5

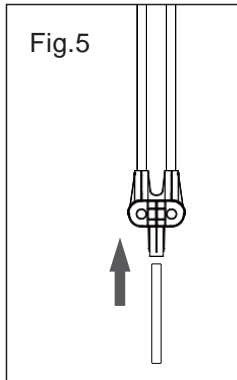
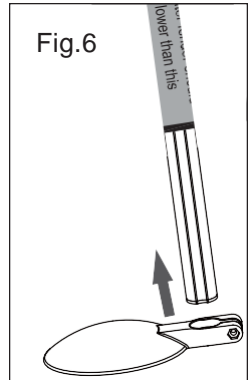
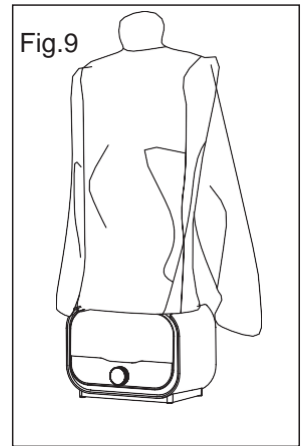
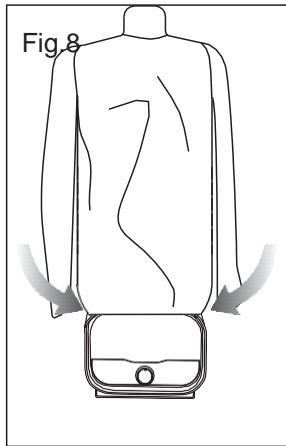
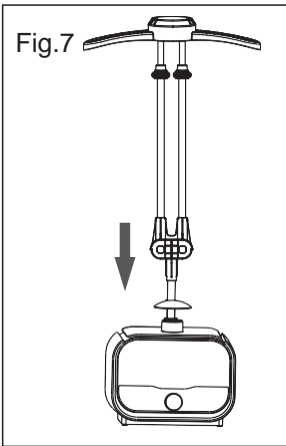


Fig.6



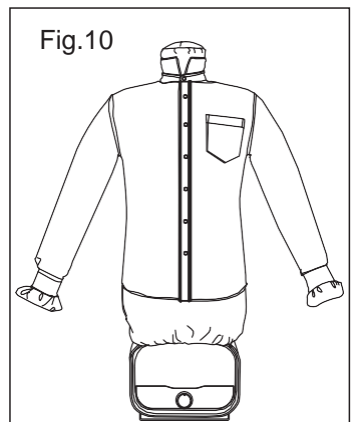
Installatie

5. Bevestig het geheel aan het motorblok (fig. 7).
6. Plaats de strijkpop ballon over droogstelsysteem. Zorg dat aan de onderkant geen lucht kan ontsnappen (fig. 8/9). De naad van de strijkpop dient uitgelijnd te zijn met het midden van de zijkant van het motorblok.



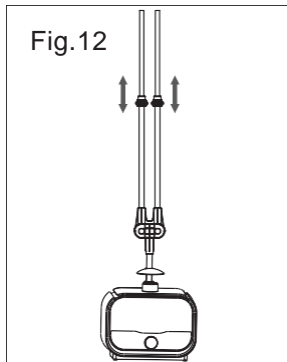
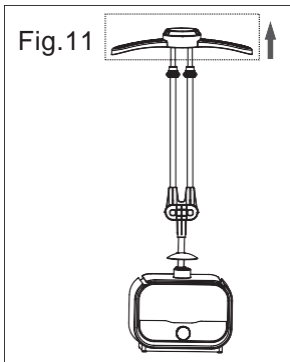
7. Plaats het kledingstuk op de strijkpop (fig. 10), zorg dat:

- De kraag goed aansluit.
- De knopen over midden van de strijkpop zijn uitgelijnd.
- De armen van de strijkpop volledig in het kledingstuk passen.
- Alle knopen zijn vastgemaakt.

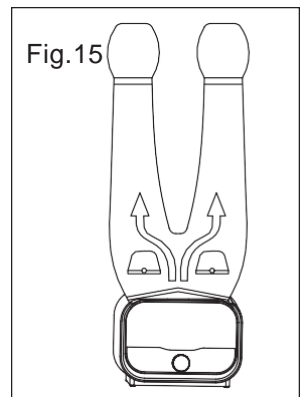
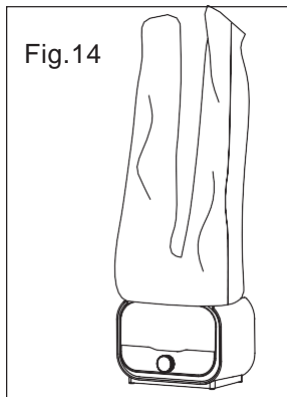
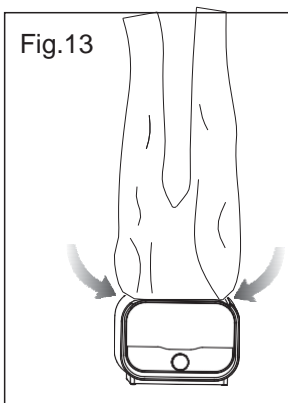


Installatie: broek functie

1. Verwijder de ondersteuningskop en vleugels (fig.11/12).
2. Pas de hoogte van tube A aan naar de lengte van de broek.



3. Plaats de strijkboek ballon over de tubes (fig.13). Zorg dat aan de onderkant geen lucht kan ontsnappen.
4. De naad van de strijkpop dient uitgelijnd te zijn met het midden van de zijkant van het motorblok (fig. 14).
5. Plaats de broek op de strijkbroek. Zorg dat de strijkbroek netjes door de pijpen wordt bedekt. Zorg dat knopen en ritsen zijn vastgemaakt/dicht zijn. (fig.15).



Reiniging & onderhoud



Let op!

- Gebruik geen agressieve of bijtende schoonmaakmiddelen bij het reinigen van de strijkpop.
- Reinig het apparaat en de strijkballonnen met een lichtvochtige doek en mild schoonmaakmiddel. Droog het apparaat volledig na reiniging.
- Berg de onderdelen wanneer deze volledig droog zijn.
- Plaats het apparaat in een schone, droge omgeving. Bescherm de strijkpop tegen direct zonlicht en houd het apparaat uit de buurt van huisdieren en kinderen.

Probleemoplossing



Voer geen reparaties uit zonder raadpleging van een expert.

Apparaat werkt niet/LED lamp brandt niet	<ul style="list-style-type: none">• Controleer of de stekker juist is bevestigd.• Controleer of het stopcontact werkt.• Controleer de hoofdzekering.• Controleer of het apparaat aan staat. Selecteer een tijd met de timerfunctie.
Vreemde geluiden	<ul style="list-style-type: none">• Controleer of de ventilatiegaten zijn geblokkeerd.

Probleemoplossing

<p>Apparaat schakelt plotseling uit</p>	<ul style="list-style-type: none">• Controleer of de ventilatiegaten zijn geblokkeerd.• Het apparaat schakelt zichzelf automatisch uit bij oververhitting. Laat het apparaat afkoelen en probeer opnieuw.• Het apparaat wordt automatisch uitgeschakeld bij valschade. Zet het apparaat recht op neer en probeer opnieuw.• Controleer of de timerfunctie is gebruikt en stel opnieuw een tijd in.
<p>Vreemde geur</p>	<ul style="list-style-type: none">• Materiaalresten kunnen een vreemde geur produceren tijdens het eerste gebruik.• Het apparaat kan een vreemde geur produceren tijdens het eerste gebruik door materiaalresten. Dit is normaal en kan geen kwaad.

Technische specificaties

Model : HH18-T01
Spanning : 220-240 V~ 50/60 Hz
Stroom : 1200 W
Beschermingsklasse: II



Gesproefte
Sicherheit

Afvalverwerking

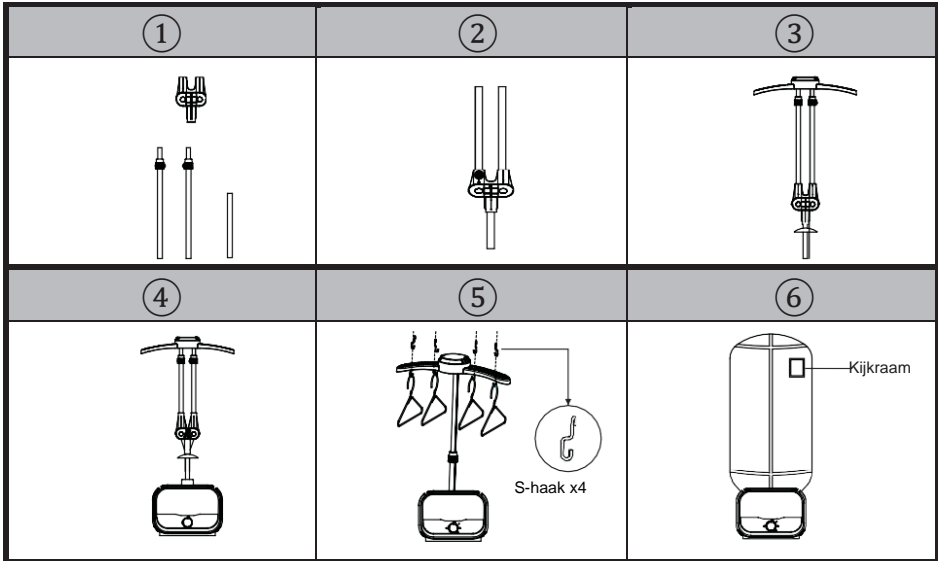


De verpakking is recyclebaar. Breng het materiaal naar een recycle centrum.



Dit apparaat is niet geschikt voor huishoudelijk afval. Brengt het apparaat naar een recycle centrum voor gebruikte elektrische apparaten.

Installatie: droogfunctie



- ① • Verwijder de 2 telescopische tubes (1 korte tube, 1 Y-blok).
- ② • Verbind het Y-blok en de tubes.
 - Trek de telescopische tubes volledig uit.
 - Roteer tegen de klok in om de juiste lengte af te stellen.
- ③ • Installeer het water spatbord en het hangframe.
 - Installeer het hangframe en lijn deze uit op hoogte van de twee vorgeboorde gaten.
 - Bevestig het spatbord op de zwarte instructielijn aangegeven op de tube.
- ④ • Koppel het geïnstalleerde frame via het gat boven op het motorblok.
 - Pas de hoogte van het frame naar wens aan.
- ⑤ • Bevestig de S-haken aan de linker en rechter uiteindes van het frame.
 - Plaats de kleding op het ventilatiestuk en hang het kledingstuk op aan een S-haak.
- ⑥ • Rits de hoes over het frame dicht. De rits dient in de lijn te zijn met het midden van het motorblok.
 - Rits alle ritsen dicht voor het apparaat wordt ingeschakeld.
 - Houd het proces in de gaten via het kijkraam.

Tips:

- **Centrifugeer kleding in de wasmachine vóór gebruik van de droogmachine.**
- **Verdeel kleding over beide hangers.**
- **Zorg dat de ventilatiegaten niet worden bedekt.**