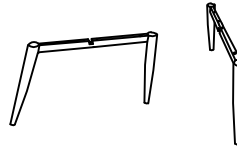


Zitting

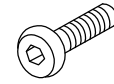


Frame

A

M6x35

x4



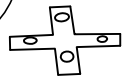
C

6x18x1.5

x4



E

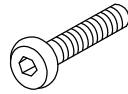


x1

B

M6x40

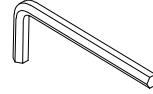
x4



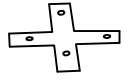
D

M5

x1

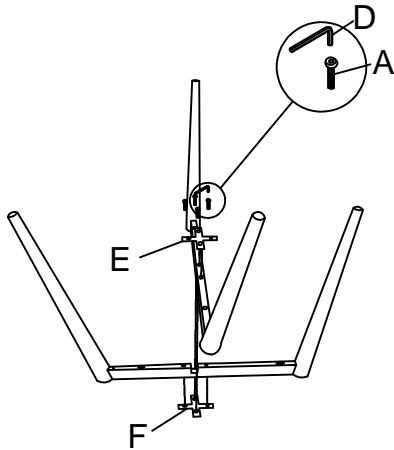
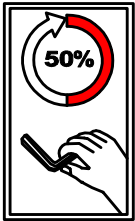


F

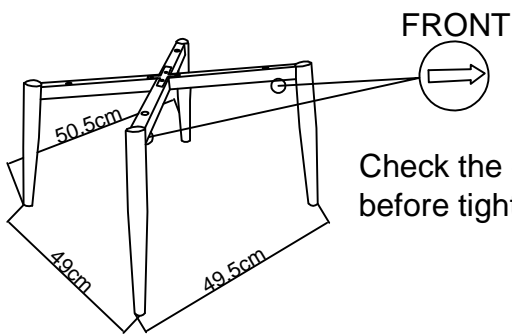
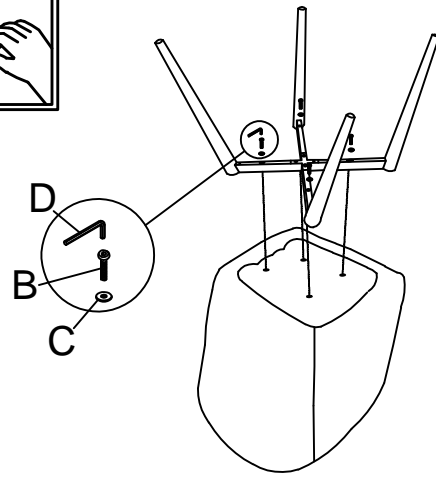
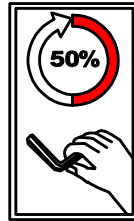


x1

## STAP 1

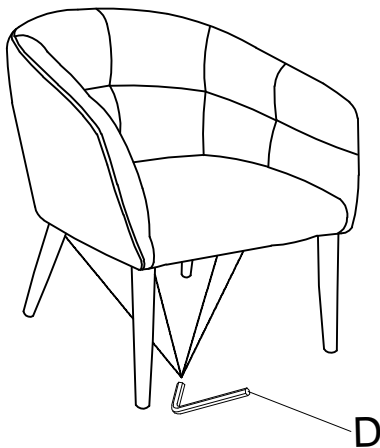


## STAP 2



Check the dimension before tightening

## STAP 3



**Montage:** We raden aan om eerst alle boutjes losjes, maar voldoende aan te draaien. Plaats de stoel hierna op een vlakke ondergrond en draai dan pas de boutjes volledig vast. Hiermee zorg je voor meer stabiliteit en voorkom je een scheef gemonteerde stoel.

**Tip:** We raden aan om de boutjes eens per maand aan te draaien en wekelijks te controleren of de viltjes nog voldoende bescherming bieden.

**Klaar!** Nu kun je eindelijk lekker zitten en genieten van je nieuwe, prachtige stoel!

### Hulp nodig?

Heb je vragen of hulp nodig bij het monteren? Wij helpen je graag verder. Kijk op [lifiving.nl/klantenservice](http://lifiving.nl/klantenservice) voor de contactmogelijkheden.

**Voordat je begint:** Zorg dat je het onderstel op een vlakke ondergrond stabiele positie plaatst voordat je de kuip monteert.