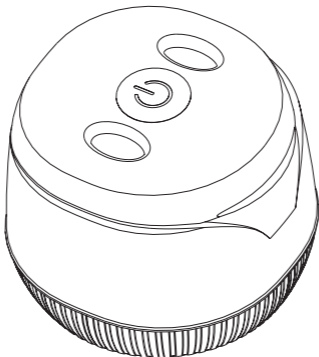


melodii

UV-C & Ultrasonic Denture Cleaner Clean Like Never Before!



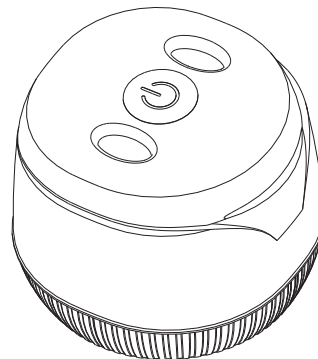
English French German Italian
Dutch Spanish Swedish

EN	3
UV-C & Ultrasonic Denture Cleaner	
FR	8
UV-C & Nettoyeur à Ultrasons pour Prothèses Dentaires	
DE	13
UV-C & Ultraschall-Prothesenreiniger	
IT	18
UV-C & Pulitore Ultrasonico per Dentiere	
NL	23
UV-C & Ultrasone Kunstgebitreiniger	
ES	28
UV-C & Limpiador Ultrasónico para Dentaduras	
SE	33
UV-C & Ultraljudsprotesrengörare	

melodii

UV-C & Ultrasonic Denture Cleaner

Clean Like Never Before!



Introduction

Dive into the world of ultimate cleanliness. Here's your easy guide to make the most of your cleaner.

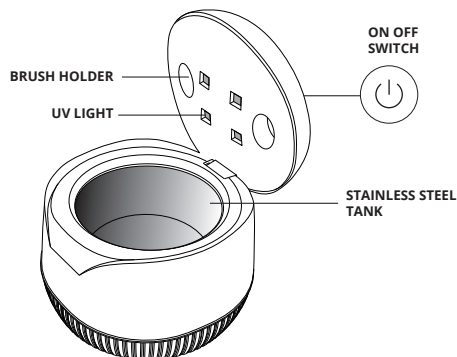
Cool stuff your cleaner does

1. **Ultrasonic Magic:** Gets rid of dirt using a powerful 45,000Hz frequency.
2. **Saves Energy:** Only uses 24W DC power. It's greener than many battery-run ones out there!
3. **Easy-Peasy:** One button. Two cleaning modes:
 - Quick Clean: 5 minutes with ultrasonic and UV-C.
 - Deep Clean: 10 minutes - first 5 for cleaning, next 5 for special UV light magic.
4. **Germs? Bye-Bye!** The UV-C light can zap up to 99.99% of bacteria.

Get to Know Your Cleaner

- * **Sleek Look:** It has a roomy 200ml water tank.
- * **Not Just For Dentures:** Clean your jewelry, makeup brushes, toothbrushes, aligners, and more!
- * **Travel Buddy:** Handy size for travel and a fashionable gift pick.

Product details



Specifications

POWER SUPPLY	DC 100-240V 50/60Hz 0.5A max.
RATED VOLTAGE	12V/2a
WATT HOUR	≤24W
ULTRASONIC FREQUENCY	45khz
TANK SIZE	Ø80*39mm
ITEM SIZE	120*120*100mm
MODE 1	A 5-minute combination of ultrasonic cleaning & UV light action.
MODE 2	A 10-minute cycle, split between 5 minutes of ultrasonic and UV cleaning, followed by 5 minutes of UV pulsing.
TANK CAPACITY	200ml

How to use

1



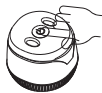
Get ready: Pour in water and a cleaning solution that's safe to use.

2



Place Items: Pop your items into the water tank.

3



Pick a Cleaning Mode:

- Push once for a **Quick Clean**.
- Push twice for a **Deep Clean**.
- Push three times if you want to turn it off.

Pro Tip: A Quick Clean is great for everyday use. For stubborn dirt, go with the Deep Clean mode 2-3 times.

Safety First

- * Start with water always. Your cleaner likes it that way!
- * Use it 3 times in a row? Let it chill for 10 minutes.
- * Fill water between the 'Min' and 'Max' signs.
- * Be careful! Don't let water touch the electronic bits.
- * No strong chemicals or bleach, please.
- * Pull the plug after you're done. Look over the cord and plug now and then.
- * **Kids Alert:** This isn't a toy. Keep it out of their reach.

Things to remember

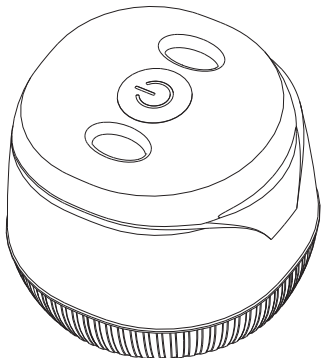
- * **Electric Bits:** Every now and then, check the power cord and plug.
- * **Water Tips:** Keep it in a dry spot and don't dunk it underwater.
- * **Cleaning Fluid:** Stick to suggested solutions. Bleach or harsh stuff is a no-no.

Take good care of your cleaner by following these tips. Got questions or issues? This guide's got your back. Or, chat with our friendly customer support team.

Happy Cleaning!

melodii

UV-C & Nettoyeur à Ultrasons pour Prothèses Dentaires Une Propreté Inégalée !



Introduction

Bienvenue dans l'ère de la propreté suprême. Voici votre guide pour profiter au maximum de votre nettoyeur.

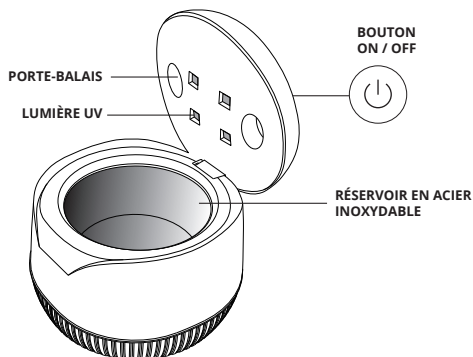
Capacités de Votre Nettoyeur

1. **Magie Ultrasonique** : Élimine la saleté grâce à une puissante fréquence de 45 000Hz.
2. **Économie d'Énergie** : Utilise seulement 24W en courant continu. Plus écologique que bien des appareils à piles !
3. **Facilité d'Utilisation** : Un seul bouton. Deux modes de nettoyage :
 - **Nettoyage Rapide** : 5 minutes combinant ultrasons et UV-C.
 - **Nettoyage Profond** : 10 minutes - 5 pour le nettoyage, puis 5 pour l'action UV spéciale.
4. **Bactéries ? Adieu !** La lumière UV-C peut éliminer jusqu'à 99,99% des bactéries.

Découvrez Votre Nettoyeur

- * **Design Élégant** : Doté d'un réservoir spacieux de 200ml.
- * **Pas Juste pour les Dentiers** : Nettoyez vos bijoux, pinceaux de maquillage, têtes de brosse à dents, aligneurs, et plus encore.
- * **Prêt pour le Voyage** : Compact pour vos déplacements et un choix de cadeau élégant.

Détails du produit



Caractéristiques

SOURCE DE COURANT	DC 100-240V 50/80Hz 0.5A max.
TENSION NOMINALE	12V/2a
WATTHEURES	≤24W
FRÉQUENCE ULTRASONIQUE	45khz
TAILLE DU RÉSERVOIR	Ø80*39mm
TAILLE DE L'ARTICLE	120*120*100mm
MODE 1	5 minutes combinant ultrasons et UV-C
MODE 2	10 minutes - 5 pour le nettoyage, puis 5 pour l'action UV spéciale
CAPACITÉ DU RÉSERVOIR	200ml

Comment L'Utiliser



Préparation : Remplissez-le d'eau et d'une solution nettoyante adaptée.



Placez Vos Objets : Positionnez vos articles dans le réservoir.



Choisissez un Mode de Nettoyage :

- Appuyez une fois pour le Nettoyage Rapide.
- Appuyez deux fois pour le Nettoyage Profond.
- Appuyez trois fois pour l'éteindre.

Astuce: Un Nettoyage Rapide est parfait pour une utilisation quotidienne. Pour une saleté plus tenace, optez pour le mode Nettoyage Profond 2-3 fois.

La Sécurité Avant Tout

- * Commencez toujours avec de l'eau. Votre nettoyeur l'apprécie !
- * Si vous l'avez utilisé 3 fois de suite ? Laissez-le reposer 10 minutes.
- * Remplissez d'eau entre les repères 'Min' et 'Max'.
- * Attention ! Assurez-vous que l'eau ne touche pas les composants électroniques.
- * Veuillez ne pas utiliser de produits chimiques forts ou d'eau de Javel.
- * Débranchez après chaque utilisation. Vérifiez le cordon et la prise régulièrement.
- * **Pour les Enfants** : Ce n'est pas un jouet. Gardez-le hors de portée.

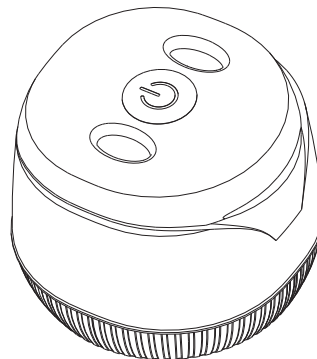
À Garder en Tête

- * **Éléments Électriques** : Vérifiez régulièrement le cordon et la prise.
- * **Conseils sur l'Eau** : Rangez-le dans un endroit sec et ne le submergez jamais.
- * **Solution de Nettoyage** : Utilisez uniquement les solutions recommandées. Évitez l'eau de Javel ou les substances corrosives.

Prenez soin de votre nettoyeur en suivant ces conseils. Si vous avez des questions ou des problèmes, cette guide est là pour vous. Ou contactez notre service clientèle. **Joyeux nettoyage !**

melodii

UV-C & Ultraschall-Prothesenreiniger Für ultimative Sauberkeit!



Einführung

Willkommen zu einem völlig neuen Reinigungserlebnis. Dieser Leitfaden hilft Ihnen, das Beste aus Ihrem Reiniger herauszuholen.

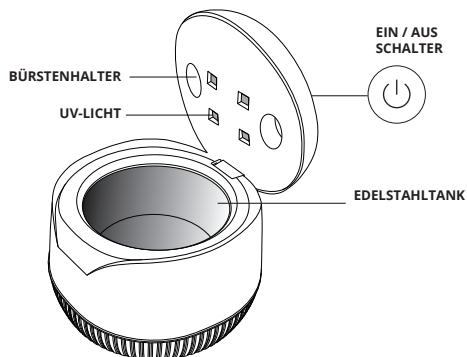
Was Ihr Reiniger kann

- Ultraschall-Zauberei:** Entfernt Schmutz mit einer beeindruckenden Frequenz von 45.000Hz.
- Energiesparend:** Verwendet nur 24W Gleichstrom. Umweltfreundlicher als viele batteriebetriebene Geräte!
- Einfach zu Bedienen:** Ein Knopf. Zwei Reinigungsmodi:
 - Schnellreinigung: 5 Minuten kombinierte Ultraschall- und UV-C-Reinigung.
 - Intensivreinigung: 10 Minuten - 5 für die Reinigung, dann 5 für spezielle UV-Strahlung.
- Bakterien? Adé!** UV-C-Licht kann bis zu 99,99% der Bakterien beseitigen.

Lernen Sie Ihren Reiniger kennen

- * **Modernes Design:** Mit einem geräumigen 200ml-Tank.
- * **Nicht nur für Prothesen:** Reinigen Sie Schmuck, Make-up-Pinsel, Zahnbürstenköpfe, Aligner und vieles mehr.
- * **Reisebereit:** Kompakt für unterwegs und eine stilvolle Geschenkidee.

Productdetails



Spezifikation

STROMVERSORGUNG	DC 100-240V 50/60Hz 0.5A max.
NENNSPANNUNG	12V/2a
WATTSTUNDE	≤ 24W
ULTRASCHALL FREQUENZ	45khz
TANKGRÖßE	Ø80*39mm
ARTIKELGRÖßE	120*120*100mm
MODUS 1	5 Minuten kombinierte Ultraschall- und UV-C-Reinigung.
MODUS 2	10 Minuten - 5 für die Reinigung, dann 5 für spezielle UV-Strahlung.
TANKINHALT	200ml

So nutzen Sie Ihren Reiniger



Vorbereitung: Füllen Sie ihn mit Wasser und einer geeigneten Reinigungslösung.



Einlegen: Platzieren Sie Ihre Gegenstände vorsichtig im Tank.



Wählen Sie einen Reinigungsmodus:

- Einmal drücken für Schnellreinigung.
- Zweimal drücken für Intensivreinigung.
- Dreimal drücken zum Ausschalten.

Tip: Die Schnellreinigung ist ideal für den täglichen Gebrauch. Bei stärkeren Verschmutzungen verwenden Sie den Intensivmodus 2-3 Mal.

Sicherheit geht vor

- * Beginnen Sie immer mit Wasser. Ihr Reiniger wird es Ihnen danken!
- * Nach 3 aufeinanderfolgenden Zyklen 10 Minuten Pause machen.
- * Halten Sie den Wasserstand zwischen den 'Min'- und 'Max'-Markierungen.
- * Achten Sie darauf, dass die elektronischen Teile nicht mit Wasser in Berührung kommen.
- * Verwenden Sie keine starken Chemikalien oder Bleichmittel.
- * Nach Gebrauch immer ausstecken und regelmäßig Kabel und Adapter überprüfen.
- * **Kinder:** Es ist kein Spielzeug. Außerhalb der Reichweite von Kindern aufbewahren.

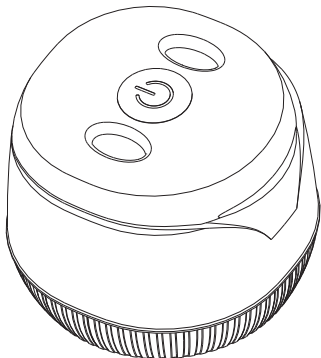
Wichtige Hinweise

- * **Elektrische Sicherheit:** Überprüfen Sie regelmäßig das Stromkabel und den Adapter.
- * **Vorsicht mit Wasser:** An einem trockenen Ort aufbewahren und nicht untertauchen.
- * **Reinigungslösungen:** Nur empfohlene Lösungen verwenden. Vermeiden Sie Bleichmittel oder korrosive Substanzen.

Pflegen Sie Ihren Reiniger gemäß diesen Empfehlungen. Bei Fragen oder Problemen steht Ihnen dieser Leitfaden oder unser Kundenservice zur Verfügung.
Viel Freude mit Ihrem strahlend sauberen Leben!

melodii

UV-C & Pulitore Ultrasonico per Dentiere Pulisci Come Mai Prima!



Introduzione

Immergiti nel mondo della pulizia estrema. Ecco la tua guida semplice per sfruttare al meglio il tuo pulitore.

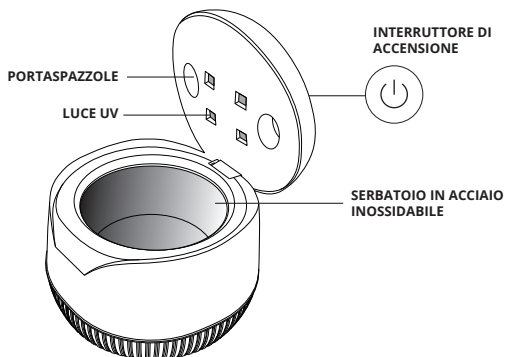
Cosa Fa Il Tuo Pulitore

1. **Magia Ultrasonica:** Elimina lo sporco con una potente frequenza di 45.000Hz.
2. **Risparmio Energetico:** Usa solo 24W di corrente continua. È più ecologico di molti dispositivi a batteria!
3. **Facilità d'Uso:** Un solo pulsante. Due modalità di pulizia:
 - **Pulizia Veloce:** 5 minuti con ultrasonico e UV-C.
 - **Pulizia Profonda:** 10 minuti - prima 5 per la pulizia, poi 5 per la speciale azione UV.
4. **Batteri? Addio!** La luce UV-C può eliminare fino al 99,99% dei batteri.

Conosci Il Tuo Pulitore

- * **Design Elegante:** Ha un serbatoio d'acqua spazioso da 200ml.
- * **Non Solo per Dentiere:** Pulisci i tuoi gioielli, pennelli per il trucco, spazzolini, allineatori e altro!
- * **Pronto per il Viaggio:** Dimensioni compatte per viaggiare e una scelta di regalo alla moda.

Dettagli del prodotto



Specifica

ALIMENTAZIONE ELETTRICA	DC 100-240V 50/60Hz 0.5A max.
TENSIONE NOMINALE	12V/2a
WATTORA	≤ 24W
FREQUENZA ULTRASONICA	45khz
DIMENSIONI DEL SERBATOIO	Ø80*39mm
DIMENSIONE DELL'ARTICOLO	120*120*100mm
MODA 1	: 5 minuti con ultrasonico e UV-C.
MODA 2	10 minuti - prima 5 per la pulizia, poi 5 per la speciale azione UV.
CAPACITÀ DEL SERBATOIO	200ml

Come Usarlo



Preparazione: Riempilo con acqua e una soluzione di pulizia adatta.



Posiziona Gli Oggetti: Metti i tuoi articoli nel serbatoio.



Scegli Una Modalità di Pulizia:

- Premi una volta per la Pulizia Veloce.
- Premi due volte per la Pulizia Profonda.
- Premi tre volte per spegnerlo.

Consiglio: Una Pulizia Veloce è ottima per l'uso quotidiano. Per lo sporco ostinato, scegli la modalità Pulizia Profonda 2-3 volte.

Prima La Sicurezza

- * Inizia sempre con l'acqua. Al tuo pulitore piace così!
- * Usato 3 volte di fila? Lascialo riposare per 10 minuti.
- * Riempire l'acqua tra i segni 'Min' e 'Max'.
- * Fai attenzione! Non lasciare che l'acqua tocchi le parti elettroniche.
- * Niente prodotti chimici forti o candeggina, per favore.
- * Stacca la spina quando hai finito. Controlla di tanto in tanto il cavo e la spina.
- * **Attenzione ai Bambini:** Non è un giocattolo. Tienilo lontano dalla loro portata.

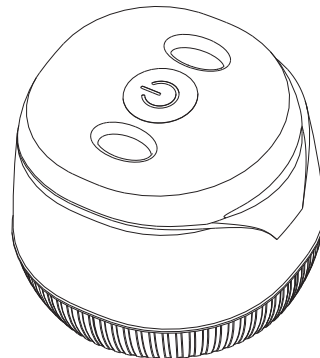
Cose da Ricordare

- * **Parti Elettriche:** Controlla periodicamente il cavo e la spina.
- * **Consigli sull'Acqua:** Conserva in un posto asciutto e non immergerlo in acqua.
- * **Soluzione di Pulizia:** Usa solo soluzioni consigliate. Evita candeggina o sostanze corrosive.

Prenditi cura del tuo pulitore seguendo questi consigli.
Hai domande o problemi? Questa guida è qui per te.
Oppure, contatta il nostro servizio clienti.
Buona pulizia!

melodii

UV-C & Ultrasono Kunstgebitreiniger
Schoon zoals nooit tevoren!



Introductie

Duik in de wereld van ultieme reinheid.
Lees de handleiding goed om het meeste uit
je reiniger te halen.

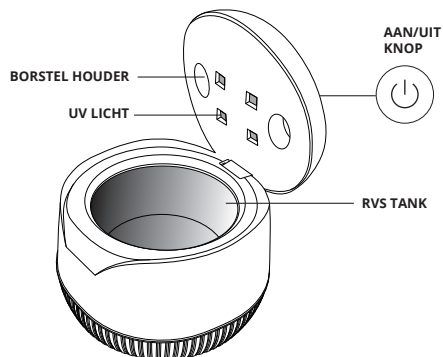
Wat kan je reiniger

1. **Ultrasone magie:** Verwijdert vuil met een krachtige frequentie van 45.000Hz.
2. **Energiebesparing:** Gebruikt slechts 24W DC stroom. Het is groener dan veel batterij-gevoede apparaten!
3. **Makkelijk in gebruik:** Eén knop. Twee reinigingsmodi:
 - **Snelle Reiniging:** 5 minuten met ultrasoon en UV-C.
 - **Diepe reiniging:** 10 minuten - eerst 5 voor reiniging, daarna 5 voor speciaal UV-licht.
4. **Bacteriën? Daag!** Het UV-C licht kan tot 99,99% van de bacteriën elimineren.

Leer je reiniger kennen

- * **Strak ontwerp:** Het heeft een ruime watertank van 200ml.
- * **Niet alleen voor kunstgebiten:** Reinig je sieraden, make-upborstels, tandenborstels, beugels en meer!
- * **Reismaatje:** Handig formaat voor op reis en een modieuze cadeaukeuze.

Product details



Technische informatie

STROOM VOORZIENING	DC 100-240V 50/80Hz 0.5A max.
NOMINALE SPANNING	12V/2a
WATT	≤24W
ULTRASONIE FREQUENTIE	45khz
TANK GROOTTE	Ø80*39mm
ARTIKEL GROOTTE	120*120*100mm
MODUS 1	5 minuten met ultrasoon en UV-C.
MODUS 2	10 minuten - eerst 5 voor reiniging, daarna 5 voor speciaal UV-licht.
TANKINHOUD	200ml

Hoe te gebruiken

1



Vorbereiding:
Vul met water en een veilige
reinigingsoplossing.

2



Plaats Voorwerpen: Leg je
spullen in de watertank.

3



Kies een reinigingsmodus:

- Druk één keer voor een **snelle reiniging**.
- Druk tweemaal voor een **diepe reiniging**.
- Druk drie keer om **uit te schakelen**.

Tip: Een snelle reiniging is goed voor dagelijks gebruik. Voor hardnekkig vuil kies je de diepe reinigingsmodus 2-3 keer.

Veiligheid voorop

- * Begin altijd met water. Je reiniger houdt daarvan!
- * 3 keer achter elkaar gebruiken? Laat het 10 minuten rusten.
- * Vul water tussen de 'Min' en 'Max' tekens.
- * Wees voorzichtig! Zorg dat het water de elektronica niet raakt.
- * Geen sterke chemicaliën of bleekmiddel, alstublieft.
- * Trek de stekker eruit als je klaar bent. Controleer af en toe het snoer en de stekker.
- * **Let op met kinderen:** Dit is geen speelgoed. Houd het buiten hun bereik.

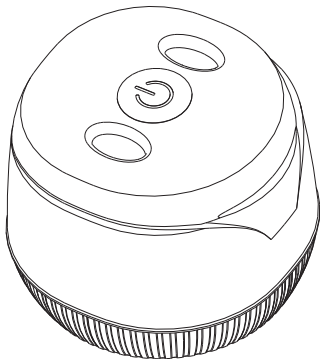
Dingen om te onthouden

- * **Elektrische onderdelen:** Controleer af en toe het snoer en de stekker.
- * **Water tips:** Bewaar het op een droge plek en dompel het niet onder in water.
- * **Reinigingsvloeistof:** Gebruik alleen aanbevolen oplossingen. Bleek of agressieve stoffen zijn uit den boze.

Zorg goed voor je reiniger door deze tips te volgen. Heb je vragen of problemen? Deze gids helpt je verder. Of neem contact op met onze klantenservice. Veel reinigingsplezier!

melodii

UV-C & Limpiador Ultrasónico para Dentaduras ¡Limpieza Como Nunca Antes!



Introducción

Bienvenido al mundo de la limpieza máxima. Esta es tu guía sencilla para sacar el máximo provecho de tu limpiador.

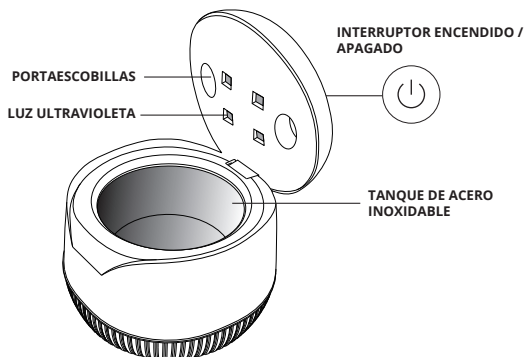
Lo Que Puede Hacer Tu Limpiador

1. **Magia Ultrasónica:** Elimina la suciedad con una potente frecuencia de 45.000Hz.
2. **Ahorro de Energía:** Usa solo 24W de corriente continua. ¡Es más ecológico que muchos dispositivos a batería!
3. **Facilidad de Uso:** Un solo botón. Dos modos de limpieza:
 - Limpieza Rápida: 5 minutos con ultrasonido y UV-C.
 - Limpieza Profunda: 10 minutos - primero 5 de limpieza, luego 5 con acción UV especial.
4. **¿Bacterias? ¡Adiós!** La luz UV-C puede eliminar hasta el 99,99% de las bacterias.

Conoce Tu Limpiador

- * **Diseño Moderno:** Cuenta con un tanque de agua espacioso de 200ml.
- * **No Solo para Dentaduras:** Limpia tus joyas, brochas de maquillaje, cabezales de cepillo de dientes, alineadores y más.
- * **Listo Para Viajar:** Tamaño compacto para tus desplazamientos y una elección de regalo con estilo.

Detalles de producto



Especificaciones

FUENTE DE ALIMENTACIÓN	DC 100-240V 50/80Hz 0.5A max.
TENSIÓN NOMINAL	12V/2a
VATIOS HORA	≤24W
FRECUENCIA ULTRASÓNICA	45khz
TAMAÑO DEL TANQUE	Ø80*39mm
TAMAÑO DEL ARTÍCULO	120*120*100mm
MODA 1	5 minutos con ultrasonido y UV-C.
MODA 2	10 minutos - primero 5 de limpieza, luego 5 con acción UV especial.
CAPACIDAD DEL TANQUE	200ml

Cómo Usarlo



Preparación: Llévalo con agua y una solución de limpieza adecuada.



Coloca los Objetos: Sitúa tus artículos en el tanque.



Elige un Modo de Limpieza:

- Pulsa una vez para Limpieza Rápida.
- Pulsa dos veces para Limpieza Profunda.
- Pulsa tres veces para apagarlo.

Consejo: Una Limpieza Rápida es ideal para el uso diario. Para suciedad más resistente, elige el modo Limpieza Profunda 2-3 veces.

Prioridad a la Seguridad

- * Siempre comienza con agua. ¡A tu limpiador le encanta!
- * ¿Lo has usado 3 veces seguidas? Déjalo descansar 10 minutos.
- * Llena el agua entre las marcas 'Min' y 'Max'.
- * ¡Ten cuidado! Asegúrate de que el agua no toque las partes electrónicas.
- * Por favor, no uses productos químicos fuertes o lejía.
- * Desconecta el enchufe al terminar. Revisa el cable y el enchufe de vez en cuando.
- * **Seguridad Infantil:** No es un juguete. Mantenlo fuera del alcance de los niños.

Cosas a Recordar

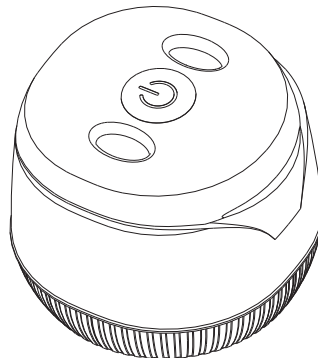
- * **Partes Eléctricas:** Revisa el cable y el enchufe periódicamente.
- * **Consejos sobre el Agua:** Guarda en un lugar seco y no lo sumerjas.
- * **Solución de Limpieza:** Usa solo soluciones recomendadas. Evita la lejía o sustancias corrosivas.

Cuida de tu limpiador siguiendo estos consejos. Si tienes preguntas o problemas, esta guía está aquí para ayudarte. O ponte en contacto con nuestro servicio al cliente.

¡Feliz limpieza!

melodii

UV-C & Ultraljudsprotess rengörare För ultimat renhet!



Introduktion

Välkommen till en helt ny nivå av rengöring. Använd denna guide för att få ut det mesta av din rengörare.

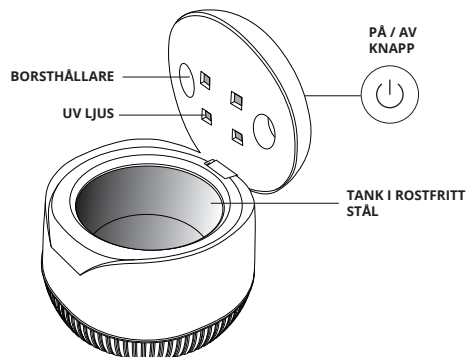
Ditt rengöringsverktygs egenskaper

1. **Ultraljudsmagi:** Avlägsnar smuts med en imponerande frekvens på 45 000Hz.
2. **Energisnål:** Använder endast 24W i likström. Mer miljövänligt än många batteridrivna alternativ!
3. **Enkelt att använda:** En knapp. Två rengöringscykler:
 - **Snabbcykel:** 5 minuters kombinerad ultraljuds- och UV-C-rengöring.
 - **Intensivcykel:** 10 minuter - 5 för rengöring, sedan 5 för särskild UV-bestrålning.
4. **Bakterier? Hejdå!** UV-C ljus kan eliminera upp till 99,99% av bakterierna.

Lär känna din rengörare

- * **Modern design:** Utrustad med en rymlig 200 ml tank.
- * **Inte bara för proteser:** Rengör smycken, sminkborstar, tandborsthuvuden, aligners och mycket mer.
- * **Redo för resan:** Kompakt för resor och en elegant presentidé.

Produktdetaljer



Specifikationer

STRÖMFÖRSÖRJNING	DC 100-240V 50/80Hz 0.5A max.
MÄRKSPÄNNING	12V/2a
WATTIMMAR	≤ 24W
ULTRALJUDSFREKVENNS	45khz
TANKSTORLEK	Ø80*39mm
ARTIKELSTORLEK	120*120*100mm
MODE 1	5 minuters kombinerad ultraljuds- och UV-C-rengöring.
MODE 2	10 minuter - 5 för rengöring, sedan 5 för särskild UV-bestrålning.
TANK KAPACITET	200ml

Så använder du din rengörare

1



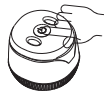
Förberedelse: Fyll den med vatten och en lämplig rengöringslösning.

2



Placering: Placera dina föremål försiktigt i tanken.

3



Välj en rengöringscykel:

- Tryck en gång för Snabbcykel.
- Tryck två gånger för Intensivcykel.
- Tryck tre gånger för att stänga av.

Tips: Snabbcykeln är perfekt för daglig användning. För tuffare smuts, använd Intensivcykeln 2-3 gånger.

Säkerhet först

- * Börja alltid med vatten. Din rengörare kommer att tacka dig!
- * Efter 3 på varandra följande cykler, låt den vila i 10 minuter.
- * Håll vattennivån mellan 'Min'- och 'Max'-markeringarna.
- * Se till att elektroniken inte kommer i kontakt med vatten.
- * Undvik att använda starka kemikalier eller blekmedel.
- * Koppla ur efter varje användning och kontrollera kabeln och adaptern regelbundet.
- * **Barn:** Detta är inte en leksak. Förvara utom räckhåll för barn.

Viktiga anmärkningar

- * **Elektrisk säkerhet:** Kontrollera regelbundet strömkabeln och adaptern.
- * **Vattenvård:** Förvara på en torr plats och sänk den aldrig.
- * **Rengöringslösningar:** Använd endast rekommenderade lösningar. Undvik blekmedel eller frätande ämnen.

Följ dessa rekommendationer för att förlänga din rengörings livslängd. Vid frågor eller problem, hänvisa till denna guide eller kontakta vår kundtjänst. Njut av ett renare, friskare liv!

melodii