



06532 / 07329

DE

Gebrauchsanleitung

ab Seite 3

EN

Operating instructions

starting on page 12

FR

Mode d'emploi

à partir de la page 20

NL

Gebruikershandleiding

vanaf pagina 29



Inhalt

Symbole _____	3
Signalwörter _____	3
Bestimmungsgemäßer Gebrauch _____	4
Sicherheitshinweise _____	4
Lieferumfang und Geräteübersicht _____	7
Vor dem ersten Gebrauch _____	7
Zusammenbau _____	7
Benutzung _____	8
Reinigung und Aufbewahrung _____	9
Fehlerbehebung _____	10
Technische Daten _____	11
Entsorgung _____	11

Sehr geehrte Kundin, sehr geehrter Kunde,
wir freuen uns, dass Sie sich für diese **Zuckerwatte-Maschine** entschieden haben. Lesen Sie vor dem ersten Gebrauch des Gerätes die Gebrauchsanleitung sorgfältig durch und bewahren Sie sie zum späteren Nachlesen auf. Bei Weitergabe des Gerätes ist auch diese Gebrauchsanleitung mitzugeben. Sie ist Bestandteil des Gerätes. Hersteller und Importeur übernehmen keine Haftung, wenn die Angaben in dieser Gebrauchsanleitung nicht beachtet werden.

Sollten Sie Fragen zum Gerät sowie zu Ersatz-/Zubehörteilen haben, kontaktieren Sie den Kundenservice über unsere Webseite:

www.ds-group.de/kundenservice

Symbole



Gefahrenzeichen: Diese Symbole zeigen Verletzungsgefahren (z. B. durch Strom oder Feuer) an. Die dazugehörigen Sicherheits-



hinweise aufmerksam lesen und befolgen.



Ergänzende Informationen



Gebrauchsanleitung vor der Benutzung lesen.



Symbol für Wechselspannung



Für Lebensmittel geeignet.



Vorsicht: heiße Oberfläche!

Signalwörter

Signalwörter bezeichnen Gefährdungen bei Nichtbeachtung der dazugehörigen Hinweise.

GEFAHR – hohes Risiko, hat schwere Verletzung oder Tod zur Folge

WARNUNG – mittleres Risiko, kann schwere Verletzung oder Tod zur Folge haben

VORSICHT – niedriges Risiko, kann geringfügige oder mäßige Verletzung zur Folge haben

HINWEIS – kann Risiko von Sachschäden zur Folge haben

Bestimmungsgemäßer Gebrauch

- Dieses Gerät ist zur Herstellung von Zuckerwatte bestimmt.
- Das Gerät ist ausschließlich für den privaten Gebrauch geeignet, nicht für eine gewerbliche oder haushaltsähnliche Nutzung z.B. in Hotels, Frühstückspensionen, Büros, Mitarbeiterküchen o.Ä.
- Das Gerät nur wie in der Gebrauchsanleitung beschrieben nutzen. Jede weitere Verwendung gilt als bestimmungswidrig. Falsche Bedienung und unsachgemäße Behandlung können zu Störungen am Gerät und zu Verletzungen des Benutzers führen.
- Von der Gewährleistung ausgeschlossen sind alle Mängel, die durch unsachgemäße Behandlung, Beschädigung oder Reparaturversuche entstehen. Dies gilt auch für den normalen Verschleiß.

Sicherheitshinweise



WARNUNG: Alle Sicherheitshinweise, Anweisungen, Bilderungen und technischen Daten, mit denen dieses Gerät versehen ist, beachten. Versäumnisse bei der Einhaltung der Sicherheitshinweise und Anweisungen können elektrischen Schlag, Brand und/oder Verletzungen verursachen.

- Dieses Gerät kann von **Kindern** ab 8 Jahren sowie von Personen mit reduzierten physischen, sensorischen oder mentalen Fähigkeiten oder Mangel an Erfahrung und/oder Wissen benutzt werden, wenn sie beaufsichtigt oder bezüglich des sicheren Gebrauchs des Gerätes unterwiesen wurden und die daraus resultierenden Gefahren verstanden haben.
- **Kinder** dürfen **nicht** mit dem Gerät spielen.
- Reinigung und **Benutzer-Wartung** dürfen **nicht** durch **Kinder** durchgeführt werden, es sei denn, sie sind älter als 8 Jahre und werden beaufsichtigt.
- **Kinder** jünger als 8 Jahre und Tiere sind vom Gerät und der Anschlussleitung fernzuhalten.



VORSICHT: Heiße Oberfläche! Das Gerät wird während des Gebrauchs sehr heiß. Unbedingt darauf achten, dass während und nach der Benutzung des Gerätes keine aufgeheizten Teile berührt werden. Das Gerät nur transportieren bzw. verstauen, wenn es vollständig abgekühlt ist. Geeignete Küchenhandschuhe verwenden.

- Das Gerät ist bei nicht vorhandener Aufsicht und vor dem Zusammenbau, dem Auseinandernehmen oder Reinigen stets vom Netz zu trennen.
- Keine Veränderungen am Gerät vornehmen. Auch die Anschlussleitung nicht selbst austauschen. Wenn das Gerät, die Anschlussleitung oder das Zubehör des Gerätes beschädigt sind, müssen diese durch den Hersteller, Kundenservice oder eine Fachwerkstatt ersetzt werden, um Gefährdungen zu vermeiden.
- Das Gerät ist nicht dazu bestimmt, mit einer externen Zeitschaltuhr oder einem separaten Fernwirksystem betrieben zu werden.
- Unbedingt die Reinigungshinweise im Kapitel „Reinigung und Aufbewahrung“ beachten!



GEFAHR – Stromschlaggefahr

- Das Gerät nur in geschlossenen Räumen verwenden und lagern.
- Das Gerät und Anschlussleitung niemals in Wasser oder andere Flüssigkeiten eintauchen und sicherstellen, dass diese nicht ins Wasser fallen oder nass werden können. Es besteht Stromschlaggefahr durch Wasser.
- Sollte das Gerät ins Wasser fallen, sofort die Stromzufuhr unterbrechen. Nicht versuchen, das Gerät aus dem Wasser zu ziehen, während es an das Stromnetz angeschlossen ist! Vor erneuter Inbetriebnahme von einer Fachwerkstatt prüfen lassen.
- Das Gerät und die Anschlussleitung niemals mit feuchten Händen berühren, wenn das Gerät an das Stromnetz angeschlossen ist.



WARNUNG – Brandgefahr

- Das Gerät nicht in der Nähe von brennbarem Material betreiben. Keine brennbaren Materialien (z. B. Pappe, Papier, Kunststoff) auf oder in das Gerät legen.
- Zuckerreste auf den zwei Wärmerohren können zur Überhitzung des Gerätes führen. Die Wärmerohre sauberhalten. Das Gerät abkühlen lassen und Zuckerreste mit einem Holz- oder Kunststoffwerkzeug entfernen.
- Nichts in die Lüftungsöffnungen des Gerätes stecken und darauf achten, dass diese nicht verstopft sind.
- Das Gerät während des Betriebes nicht abdecken, um einen Gerätebrand zu vermeiden.
- Im Brandfall: Nicht mit Wasser löschen! Flammen mit einer feuerfesten Decke oder einem geeigneten Feuerlöscher ersticken.



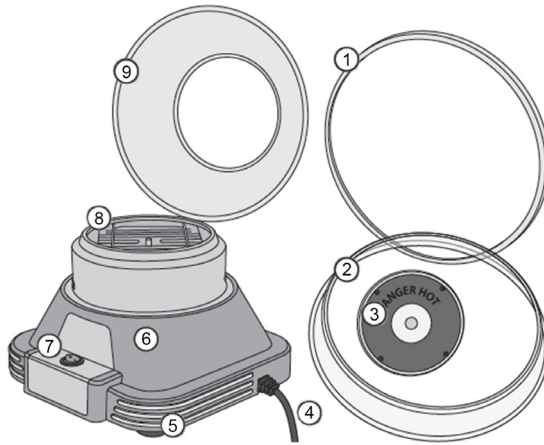
WARNUNG – Verletzungsgefahr

- Verpackungsmaterial von Kindern und Tieren fernhalten. Es besteht Ersticken-gefahr.
- Sicherstellen, dass die Anschlussleitung stets außer Reichweite von Kleinkindern ist. Es besteht Strangulationsgefahr.
- Niemals in die Schüssel greifen, wenn das Gerät eingeschaltet ist und Haare und Kleidung davon fernhalten!
- Das Gerät darf während des Betriebes nicht bewegt werden. Es besteht Verbren-nungsgefahr.
- Darauf achten, dass die Anschlussleitung keine Stolpergefahr darstellt. Sie darf nicht von der Aufstellfläche herabhängen, um ein Herunterreißen des Gerätes zu verhindern.

Hinweis – Risiko von Material- und Sachschäden

- Das Gerät nur an eine vorschriftsmäßig installierte Steckdose anschließen. Die Steckdose muss gut zugänglich sein, damit die Netzverbindung schnell getrennt werden kann. Die Netzspannung muss mit den technischen Daten des Gerätes übereinstimmen.
- Das Netzkabel vor dem Anschließen des Gerätes vollständig auseinanderwickeln.
- Wenn während des Betriebes ein Fehler auftritt, den Netzstecker ziehen. Ansonsten das Gerät immer erst ausschalten, bevor der Netzstecker gezogen wird.
- Wenn das Gerät vom Stromnetz getrennt wird, immer am Netzstecker und nie am Netzkabel ziehen. Das Gerät nicht am Netzkabel ziehen oder tragen.
- Das Gerät vor jeder Inbetriebnahme auf Beschädigungen überprüfen. Nur benutzen, wenn das Gerät unbeschädigt und funktionsfähig ist! Das Gerät nicht verwenden, wenn es eine Fehlfunktion hatte, heruntergefallen oder ins Wasser gefallen ist. Vor erneuter Inbetriebnahme in einer Fachwerkstatt überprüfen lassen.
- Das Gerät nicht auf oder neben Wärmequellen wie Herdplatten oder Öfen stellen. Offenes Feuer von dem Gerät und der Anschlussleitung fernhalten.
- Das Gerät keinen extremen Temperaturen, lang anhaltender Feuchtigkeit, direkter Sonneneinstrahlung oder Stößen aussetzen.
- Darauf achten, dass die Anschlussleitung nicht gequetscht, geknickt oder über scharfe Kanten gelegt wird und nicht mit heißen Flächen in Berührung kommt.
- Niemals Gegenstände auf das Gerät oder die Anschlussleitung stellen.
- Nur Original-Zubehörteile des Herstellers verwenden, um die Funktionsweise des Gerätes nicht zu beeinträchtigen und eventuelle Schäden zu verhindern.

Lieferumfang und Geräteübersicht



- 1 Sicherungsring
- 2 Schutzkante
- 3 Zuckerbehälter
- 4 Netzkabel
- 5 Saugfüße
- 6 Sockel
- 7 Ein-/Ausshalter
- 8 Wärmerohre
- 9 Schüssel

nicht abgebildet:

- Messlöffel
- Holzspieße (10x)

Vor dem ersten Gebrauch

1. Eventuelle Folien, Aufkleber oder Transportschutz vom Gerät abnehmen. **Niemals das Typenschild und eventuelle Warnhinweise entfernen.**
2. Das Gerät kann mit möglichen Produktionsrückständen behaftet sein. Um gesundheitliche Beeinträchtigungen zu vermeiden, das Gerät vor dem ersten Gebrauch gründlich reinigen und anschließend für einige Minuten aufheizen. Dafür den Anweisungen in den Kapiteln „Reinigung und Aufbewahrung“, „Zusammenbau“ und „Benutzung“ befolgen.



Bei der ersten Inbetriebnahme kann es durch produktionsbedingte Zusätze (z. B. Fett) zu leichter Rauch- und / oder Geruchsentwicklung kommen. Dies ist normal und kein Defekt des Gerätes.

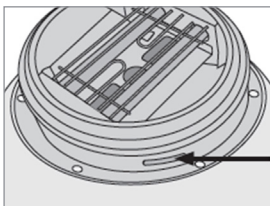
3. Das Gerät nochmals reinigen.

Zusammenbau

Beachten!

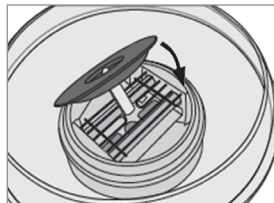
- Das Gerät mit einem Freiraum zu den Seiten (mind. 20 cm) und nach oben (mind. 30 cm) auf einen ebenen, festen, wärmebeständigen und gegen Fettspritzer unempfindlichen Untergrund aufstellen.

1. Die Schüssel (9) auf den Sockel (6) setzen und vorsichtig nach unten drücken.



2. Die Schüssel gegen den Uhrzeigersinn drehen. Darauf achten, dass die Rastnasen der Schüssel fest in den Metallsperren des Sockels sitzen. Sie müssen spürbar einrasten.

3. Den Sicherungsring (1) auf die Schutzkante (2) setzen und am unteren Rand der Schutzkante festdrücken. Er muss hör- und spürbar einrasten.
4. Die Schutzkante mit dem Sicherungsring auf die Schüssel setzen. Den Sicherungsring am oberen Rand der Schüssel festdrücken. Er muss hör- und spürbar einrasten.



5. Den Zuckerbehälter (3) auf den Sockel setzen. Darauf achten, dass die Aufsteckhülse auf der Unterseite des Zuckerbehälters sicher auf der Achse des Sockels sitzt.

Um das Gerät auseinanderzunehmen, in umgekehrter Reihenfolge vorgehen.

Benutzung

Beachten!

- Vor jeder Inbetriebnahme prüfen, ob das Gerät sauber und trocken sowie korrekt zusammengesetzt ist.
- Das Gerät nicht länger als 30 Minuten ohne Unterbrechung verwenden. Das Gerät könnte überhitzen und beschädigt werden. In diesem Fall Gerät ausschalten und vollständig abkühlen lassen.

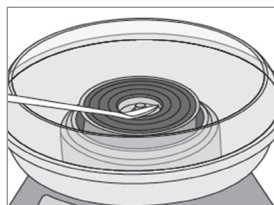


Für die Herstellung von Zuckerwatte ist ausschließlich handelsüblicher Zucker geeignet. Keinen Traubenzucker o.Ä. verwenden.



Nur geeignete Spieße aus Holz für die Aufnahme der Zuckerwatte verwenden. Spieße aus anderen Materialien sind nicht geeignet.

1. Das Gerät auf einen trockenen, ebenen, festen und hitzebeständigen Untergrund stellen. Die Saugfüße (5) am Untergrund festdrücken.
2. Das Gerät an eine ordnungsgemäß installierte Steckdose anschließen.
3. Den Ein- / Ausschalter (7) auf die Position **I** (An) stellen, um das Gerät einzuschalten. Das Gerät heizt auf und der Zuckerbehälter (3) beginnt sich zu drehen. Das Gerät 5 Minuten **ohne** Inhalt vorheizen lassen.
4. Den Ein- / Ausschalter auf die Position **0** (Aus) stellen, um das Gerät auszuschalten. Warten, bis der Zuckerbehälter zum Stehen kommt.



5. Mit dem mitgelieferten Messlöffel den Zuckerbehälter mit Zucker befüllen.

Tipp: Bunte Bonbons zerkleinern und zu dem Zucker hinzugeben. Auf diese Weise entsteht bunte Zuckerwatte in verschiedenen Geschmacksrichtungen.

ACHTUNG: Keine ganzen und keine gefüllten Bonbons in das Gerät geben!

6. Das Gerät wieder einschalten (Ein- / Ausschalter auf die Position **I**). Das Gerät heizt auf und der Zuckerbehälter beginnt sich zu drehen. Zuckerfäden beginnen sich zu bilden.
7. Einen Holzspieß nehmen und senkrecht in die Schüssel (**9**) halten. Darauf achten, dass der Zuckerbehälter nicht berührt wird.
8. Den Holzspieß kreisförmig um den Zuckerbehälter führen. Dabei gleichzeitig zwischen den Fingern drehen.



Sobald sich etwas Zuckerwatte auf dem Holzspieß befindet, etwas schräg halten. Den Holzspieß weiter zwischen den Fingern drehen. Dies erleichtert das Aufwickeln der Zuckerfäden.

9. Schritt 8 so lange wiederholen, bis sich die gewünschte Menge an Zuckerwatte auf dem Holzspieß befindet.
10. Das Gerät ausschalten (Ein- / Ausschalter auf die Position **0**).
11. Den Netzstecker aus der Steckdose ziehen.



Beim Nachfüllen von Zucker folgendes beachten:
Das Gerät ausschalten und warten, bis der Zuckerbehälter still steht, bevor Zucker nachgefüllt wird. Dies ist wichtig, damit kein Zucker auf die Wärmehöhle (**8**) gelangt. Zuckerreste auf den Wärmehöhlen können zur Überhitzung des Gerätes führen.

Reinigung und Aufbewahrung

Beachten!

- Das Gerät vor dem Reinigen vollständig abkühlen lassen.
 - Keine Reinigungsmittel direkt auf das Gerät sprühen.
 - Der Sicherungsring, die Schüssel und der Messlöffel sind spülmaschinengeeignet.
 - Zum Reinigen keine ätzenden oder scheuernden Reinigungsmittel, rauhe Schwämme oder Messer verwenden. Diese können die Oberflächen beschädigen.
1. Vergewissern, dass das Gerät komplett abgekühlt, ausgeschaltet und vom Stromnetz getrennt ist!
 2. Das Gerät auseinandernehmen (siehe Kapitel „Zusammenbau“).
 3. Den Sockel mit einem weichen Tuch und etwas Spülmittel reinigen.
 4. Die abnehmbaren Kunststoffteile, den Messlöffel und den Zuckerbehälter (**3**) mit etwas Spülmittel und warmem Wasser reinigen.



Die mitgelieferten Holzspieße sind nur zur einmaligen Verwendung geeignet.

5. Vor dem Verstauen, das Gerät und die Zubehörteile gründlich abtrocknen.
6. Das Gerät an einem trockenen, vor Sonne geschützten sowie für Kinder und Tiere unzugänglichen Ort aufbewahren.

Fehlerbehebung

Sollte das Gerät nicht ordnungsgemäß funktionieren, überprüfen, ob ein Problem selbst behoben werden kann. Lässt sich mit den genannten Schritten das Problem nicht lösen, den Kundenservice kontaktieren.



Nicht versuchen, ein elektrisches Gerät eigenständig zu reparieren!

Problem	Mögliche Ursache	Behebung
Das Gerät funktioniert nicht.	Der Netzstecker steckt nicht richtig in der Steckdose.	Den Netzstecker einstecken.
	Die Steckdose ist defekt.	Eine andere Steckdose ausprobieren.
	Es ist keine Netzspannung vorhanden.	Die Sicherung des Netzanschlusses überprüfen.
Die Sicherung im Sicherungskasten wird ausgelöst.	Zu viele Geräte am selben Stromkreis angeschlossen.	Anzahl der Geräte im Stromkreis reduzieren.
Während des Gebrauchs lässt sich ein unangenehmer Geruch feststellen.	Das Gerät ist verschmutzt.	Die Anweisungen des Kapitels „Reinigung und Aufbewahrung“ befolgen.
	Das Gerät wird zum ersten Mal verwendet.	Eine Geruchsentwicklung tritt bei der ersten Benutzung neuer Geräte häufig auf. Der Geruch sollte verschwinden, nachdem das Gerät mehrmals benutzt wurde.

Technische Daten

Artikelnummer:	06532 (mint/weiß); 07329 (rot/weiß)
Modellnummer:	SBL-2807
Spannungsversorgung:	220 – 240 V ~ 50 Hz
Leistung:	500 W
Schutzklasse:	I
Kapazität Zuckerbehälter:	ca. 20 g
ID Gebrauchsanleitung:	Z 07329_06532 M DS V5 0722 as



Entsorgung



Das Verpackungsmaterial umweltgerecht entsorgen und der Wertstoffsammlung zuführen.



Das nebenstehende Symbol (durchgestrichene Mülltonne mit Unterstrich) bedeutet, dass Altgeräte nicht in den Hausmüll, sondern in spezielle Sammel- und Rückgabesysteme gehören.

Besitzer von Altgeräten aus privaten Haushalten können diese bei den Sammelstellen der öffentlich-rechtlichen Entsorgungsträger oder bei den von Herstellern und Vertreibern im Sinne des ElektroG eingerichteten Rücknahmestellen unentgeltlich abgeben. Rücknahmepflichtig sind auch Geschäfte, die Elektro- und Elektronikgeräte auf dem Markt bereitstellen.

Alle Rechte vorbehalten.

Contents

Symbols	12
Signal Words	12
Intended Use	13
Safety Instructions	13
Items Supplied and Device Overview	15
Before first use	16
Assembly	16
Use	17
Cleaning and Storage	18
Troubleshooting	18
Technical Data	19
Disposal	19

Dear Customer,

We are delighted that you have chosen this **candy floss machine**.

Before using the device for the first time, please read carefully through the operating instructions and keep them for future reference. If the device is given to someone else, these operating instructions should also be handed over with it. They are an integral part of the device.

The manufacturer and importer do not accept any liability if the information in these operating instructions is not complied with.

If you have any questions about the device and about spare parts/accessories, contact the customer service department via our website:

www.ds-group.de/kundenservice

Symbols



Danger symbols: These symbols indicate risks of injury (e.g. from electricity or fire). Read the associated safety notices carefully and follow them.



Supplementary information



Read operating instructions before use.



Symbol for AC voltage



Suitable for use with food.



Caution: hot surface!

Signal Words

Signal words indicate hazards if the associated notices are not followed.

DANGER – high risk, results in serious injury or death

WARNING – medium risk, may result in serious injury or death

CAUTION – low risk, may result in minor or moderate injury

NOTICE – may result in risk of damage to material

Intended Use

- This device is intended to be used to make candy floss.
- The device is for personal use only and is not intended for commercial or domestic-like applications, e.g. in hotels, bed and breakfasts, offices, staff kitchens or similar places.
- The device should only be used as described in the operating instructions. Any other use is deemed to be improper. Incorrect operation and incorrect handling may cause faults with the device and cause injury to the user.
- The warranty does not cover faults caused by incorrect handling, damage, assembly or attempted repairs. The same applies to normal wear and tear.

Safety Instructions



WARNING: Note all safety notices, instructions, illustrations and technical data provided with this device. Failure to follow the safety notices and instructions may result in electric shock, fire and / or injuries.

- This device may be used by children aged 8 and over and by people with reduced physical, sensory or mental abilities or a lack of experience and / or knowledge if they are supervised or have received instruction on how to use the device safely and have understood the dangers resulting from this.
- **Children** must **not** play with the device.
- Cleaning and **user maintenance** may **not** be performed by **children**, unless they are older than 8 years of age and are supervised.
- **Children** younger than 8 years of age and animals must be kept away from the device and the connecting cable.



CAUTION: Hot surface! The device becomes very hot during use. Make absolutely sure that no heated parts are touched during and after use. Only transport or store the device after it has completely cooled down. Use suitable kitchen gloves.

- The device must always be disconnected from the mains power when it is left unattended and before assembling, disassembling or cleaning the device.
- Do not make any modifications to the device. Also do not replace the connecting cable yourself. If the device, the connecting cable or the accessories of the device are damaged, they

must be replaced by the manufacturer, customer service department or a specialist workshop in order to avoid any hazards.

- The device is not designed to be operated with an external timer or a separate remote control system.
- Make absolutely sure to observe the cleaning instructions in the chapter “Cleaning and storage”!



DANGER – Danger of Electric Shock

- Use and store the device only in closed rooms.
- Never immerse the device and the connecting cable in water or other liquids and ensure that they cannot fall into water or become wet. There is a danger of electric shock from water.
- Should the device fall into water, switch off the power supply immediately. Do not attempt to pull the device out of the water while it is still connected to the mains power! Have the device checked in a specialist workshop before using it again.
- Never touch the device and the connecting cable with wet hands when the device is connected to the mains power.



WARNING – Danger of Fire

- Do not operate the device in the vicinity of combustible material. Do not place any combustible materials (e.g. cardboard, paper, plastic) on or in the device.
- Sugar residues on the two heat pipes may cause the device to overheat. Keep the heat pipes clean. Allow the device to cool down and remove sugar residues with a wooden or plastic utensil.
- Do not insert anything into the ventilation openings of the device and make sure that these do not become clogged.
- Do not cover the device during operation in order to prevent it from catching fire.
- In case of fire: Do not put out with water! Smother flames with a fire-proof blanket or put out using a suitable fire extinguisher.



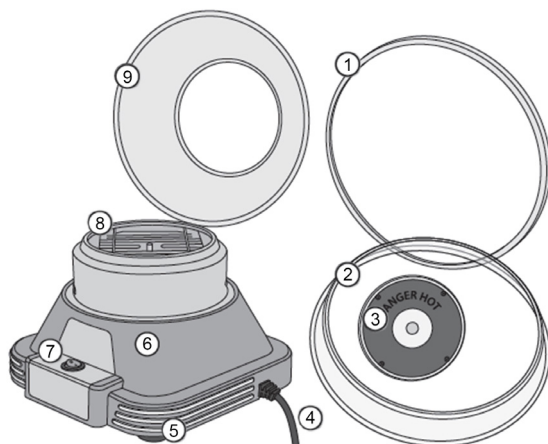
WARNING – Danger of Injury

- Keep the packaging material away from children and animals. There is a danger of suffocation!
- Make sure that the connecting cable is always kept out of the reach of small children. There is a danger of strangulation.
- Never reach into the bowl when the device is switched on and keep hair and clothing away from it!
- The device must not be moved during operation. There is a danger of burns.
- Make sure that the connecting cable does not present a trip hazard. It should not hang down from the surface on which the device is placed in order to prevent the device from being pulled down.

Notice – Risk of Damage to Material and Property

- Only connect the device to a properly installed plug socket. The plug socket must be readily accessible so that the connection to the mains can quickly be isolated. The mains voltage must match the technical data of the device.
- Unwind the mains cable fully before connecting up the device.
- If a fault occurs during operation, pull out the mains plug. Otherwise always switch off the device first before the mains plug is pulled out of the plug socket.
- Always pull the mains plug and never the mains cable when disconnecting the device from the mains power. Do not pull or carry the device by the mains cable.
- Check the device for damage before putting it into operation. The device should only be used when it is undamaged and in working order! Do not use the device if it has malfunctioned, fallen or been dropped in water. Have it checked in a specialist workshop before using it again.
- Do not place the device on or next to heat sources such as hobs or ovens. Keep naked flames away from the device and the connecting cable.
- Do not expose the device to extreme temperatures, persistent moisture, direct sunlight or impacts.
- Make sure that the connecting cable is not squashed, bent or laid over sharp edges and does not come into contact with hot surfaces.
- Never place objects on the device or the connecting cable.
- Use only original accessories from the manufacturer in order to guarantee that there is no interference that may prevent the device from working and to avoid possible damage.

Items Supplied and Device Overview



- 1 Locking ring
- 2 Protective edge
- 3 Sugar container
- 4 Mains cable
- 5 Suction feet
- 6 Base
- 7 On/Off switch
- 8 Heat pipes
- 9 Bowl

Not shown:

- Measuring spoon
- Wooden skewers (10 x)

Before first use

1. Remove any possible films, stickers or transport protection from the device. **Never remove the rating plate and any possible warnings.**
2. The device may have production residues stuck to it. To prevent health risks, clean the device thoroughly before its first use and then heat up for a couple of minutes. Follow the instructions in the chapters "Cleaning and storage", "Assembly" and "Use".



During initial startup, production-related additives (e.g. grease) can lead to slight smoke and / or odour development. This is normal and not a defect of the device.

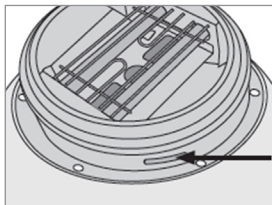
3. Clean the device again.

Assembly

Please note!

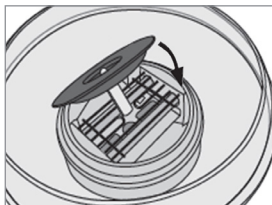
- Always set up the device with a clear space at the sides (at least 20 cm) and clear space above it (at least 30 cm) on a flat, solid and heat-resistant surface that is resistant to splashing fat.

1. Place the bowl (9) onto the base (6) and carefully press it down.



2. Rotate the bowl anticlockwise. Make sure that the locking lugs on the bowl fit securely in the metal locks on the base. You must feel them engage.

3. Place the locking ring (1) onto the protective edge (2) and press it on firmly on the lower border of the protective edge. You must hear and feel it engage.
4. Place the protective edge with the locking ring onto the bowl. Press the locking ring down firmly on the upper edge of the bowl. You must hear and feel it engage.




5. Place the sugar container (3) onto the base. Make sure that the slip-on sleeve on the bottom of the sugar container sits securely on the axis of the base.


Perform the steps in reverse to dismantle the device.

Use

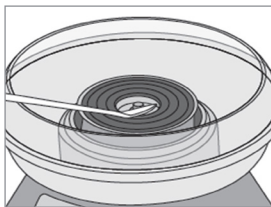
Please note!

- Before putting the device into operation, check whether the device is clean and dry and has been correctly assembled.
- Do not use the device for longer than 30 minutes without stopping. The device could overheat and be damaged. In this case switch it off and allow it to cool down completely.

 Only standard commercial sugar is suitable for making candy floss. Do not use glucose or a similar type of sugar.

 Only use suitable skewers made of wood to pick up the candy floss. Skewers made of other materials are not suitable.

1. Place the device on a dry, level, firm and heat-resistant surface. Press the suction feet **(5)** firmly onto the surface.
2. Connect the device to a mains socket that has been properly installed.
3. Move the On / Off switch **(7)** to Position **I** (On) to switch on the device. It heats up and the sugar container **(3)** begins to rotate. Allow the device to preheat for 5 minutes **without** any contents.
4. Move the On / Off switch to Position **0** (Off) to switch off the device. Wait until the sugar container comes to a standstill.




5. Use the measuring spoon that is also supplied to fill the sugar container with sugar.

Tip: Break up colourful little sweets and add them to the sugar. This will produce colourful candy floss with different flavours.

ATTENTION: Do not place any whole sweets or sweets with fillings into the device!

6. Switch the device on (On/Off switch to Position **I**). It heats up and the sugar container begins to rotate. Strands of sugar begin to form.
7. Grab a wooden skewer and hold it vertically in the bowl **(9)**. Make sure that you do not touch the sugar container.
8. Move the wooden skewer in a circular motion around the sugar container. Twist it between your fingers as you do this.

 As soon as a little candy floss has stuck to the wooden skewer, hold it at a slight angle. Keep twisting the wooden skewer between your fingers. This makes it easier to coil up the strands of sugar.

9. Keep repeating step 8 until the desired quantity of candy floss is on the wooden skewer.
10. Switch the device off (On / Off switch to Position **0**).
11. Remove the plug from the socket.



If you want to add more sugar, please note the following: Switch off the device and wait until the sugar container has come to a standstill before you add any more sugar. This is important for ensuring that no sugar gets onto the heat pipes (8). Sugar residues on the heat pipes may cause the device to overheat.

Cleaning and Storage

Please note!

- Allow the device to cool down completely before cleaning it.
- Do not spray cleaning agents directly onto the device.
- The locking ring, the bowl and the measuring spoon are dishwasher-safe.
- Do not use corrosive or abrasive cleaning agents, rough sponges or knives to clean the device. These could damage the surfaces.

1. Make sure that the device has completely cooled down, is switched off and has been disconnected from the mains power!
2. Dismantle the device (see the “Assembly” section).
3. Clean the base with a soft cloth and a little detergent.
4. Clean the detachable plastic parts, the measuring spoon and the sugar container (3) with a little detergent and warm water.



The wooden skewers which are supplied are only suitable for one-time use.

5. Dry the device and the accessories thoroughly before you store them all away.
6. Store the device in a dry place that is protected from sunlight and is not accessible to children and animals.

Troubleshooting

If the device does not work properly, first check whether you are able to rectify the problem yourself. If the problem cannot be solved with the steps that are listed, contact our customer service department.



Do not attempt to repair an electrical device yourself!

Problem	Possible cause	Fix
The device does not work.	The mains plug is not inserted correctly.	Plug in the mains plug.
	The plug socket is defective.	Try another plug socket.
	There is no mains voltage.	Check the fuse of the mains connection.
The fuse in the fuse box is triggered.	Too many devices connected to the same circuit.	Reduce the number of devices in the circuit.

Problem	Possible cause	Fix
During use, an unpleasant smell is detected.	The device is dirty.	Follow the instructions in the “Cleaning and Storage” chapter.
	The device is being used for the first time.	A smell often develops when new devices are first used. The smell should disappear once the device has been used several times.

Technical Data

Article number:	06532 (mint/white); 07329 (red/white)
Model number:	SBL-2807
Voltage supply:	220 – 240 V ~ 50 Hz
Power:	500 W
Protection class:	I
Capacity of sugar container:	approx. 20 g
ID operating instructions:	Z 07329_06532 M DS V5 0722 as



Disposal



Dispose of packaging materials in an environmentally sound way and take recyclables to collection facilities.



The adjacent symbol (crossed-out bin underlined) means that used devices should not be disposed of in the domestic waste, but should instead be taken to special collection and return systems.

Owners of used devices from private households can take them free of charge to the collection points of the public waste disposal authorities or the disposal points which are set up by manufacturers and distributors under the Electrical Equipment Act. Businesses which market electrical and electronic devices are also obliged to take back used devices.

All rights reserved.

Contenu

Symboles	20
Mentions d'avertissement	20
Utilisation conforme	21
Consignes de sécurité	21
Composition et vue générale de l'appareil	24
Avant la première utilisation	24
Assemblage	25
Utilisation	25
Nettoyage et rangement	27
Dépannage	27
Caractéristiques techniques	28
Mise au rebut	28

Chère cliente, cher client,

Nous vous félicitons d'avoir fait l'acquisition de cette **machine à barbe à papa**.

Veuillez lire attentivement le présent mode d'emploi avant la première utilisation de l'appareil et le conserver précieusement pour toute question ultérieure ainsi que pour les autres utilisateurs. Il fait partie intégrante de l'appareil.

Le fabricant et l'importateur déclinent toute responsabilité en cas de non-observation des instructions consignées dans le mode d'emploi.

Pour toute question concernant cet appareil et ses pièces de rechange et accessoires, veuillez contacter le service après-vente à partir de notre site Internet :

www.ds-group.de/kundenservice

Symboles



Symboles de danger : ces symboles signalent des possibles dangers. Lire et observer attentivement les consignes de sécurité correspondantes.



Informations complémentaires



Consultez le mode d'emploi avant utilisation.



Courant alternatif



Pour usage alimentaire.



Attention : surface chaude !

Mentions d'avertissement

Les mentions d'avertissement désignent les risques qu'implique le non respect des consignes correspondantes.

DANGER – Risque accru induisant des blessures graves, voire mortelles

AVERTISSEMENT – Risque moyen pouvant induire des blessures graves, voire mortelles

ATTENTION – Risque faible pouvant induire des blessures bénignes ou de moyenne gravité

AVIS – Risque de dégâts matériels

Utilisation conforme

- Cet appareil est conçu pour confectionner de la barbe à papa.
- Cet appareil est conçu uniquement pour un usage domestique. Il n'est pas approprié à un usage professionnel ou assimilé, comme par ex. dans les hôtels, les pensions avec petit-déjeuner, les bureaux, les cuisines destinées aux collaborateurs, etc.
- Il doit être utilisé uniquement tel qu'indiqué dans le présent mode d'emploi. Toute autre utilisation est considérée comme non conforme. Une mauvaise manipulation et un traitement inapproprié peuvent engendrer des dysfonctionnements de l'appareil et causer des blessures à l'utilisateur.
- Tout défaut imputable à une utilisation non conforme, à une détérioration ou à des tentatives de réparation est exclu de la garantie. L'usure normale est également exclue de la garantie.

Consignes de sécurité



AVERTISSEMENT : veuillez respecter l'intégralité des consignes de sécurité, des instructions, des illustrations et des caractéristiques techniques dont est doté cet appareil. Tout manquement aux consignes de sécurité et aux instructions données peut provoquer une décharge électrique, un incendie et/ou des blessures.

- Cet appareil peut être utilisé par les **enfants** à partir de 8 ans et les personnes dont les capacités physiques, sensorielles ou mentales sont réduites ou manquant d'expérience et/ou de connaissances lorsqu'elles sont sous surveillance ou qu'elles ont été instruites quant à l'utilisation de l'appareil en toute sécurité et qu'elles ont compris les risques en découlant.
- Les **enfants** ne doivent **pas** jouer avec l'appareil.
- Le nettoyage et l'**entretien utilisateur** ne doivent pas être réalisés par les enfants sauf s'ils ont plus de 8 ans et qu'ils sont sous surveillance.
- Tenez l'appareil et son conduit de branchement hors de portée des **enfants** de moins de 8 ans et des animaux.



ATTENTION : Surfaces chaudes ! L'appareil devient très chaud lors de son utilisation. Veiller à ne toucher aucune pièce chauffée pendant ou après l'utilisation de l'appareil. Transporter ou ranger l'appareil uniquement une fois ce dernier complètement refroidi. Utiliser des gants de cuisine adaptés.

- L'appareil doit toujours être débranché du secteur lorsqu'il n'est pas sous surveillance, avant d'être assemblé, démonté ou nettoyé.
- Ne procédez à aucune modification sur l'appareil. De même, ne remplacez pas le conduit de branchement vous-même. En cas d'endommagement de l'appareil lui-même, de son conduit de branchement ou de ses accessoires, il faut les faire remplacer par le fabricant, le service après-vente ou un atelier spécialisé, afin d'éviter tout danger.
- L'appareil n'est pas conçu pour une utilisation avec un minuteur auxiliaire ou un système de commande à distance externe.
- Respecter impérativement les consignes de nettoyage mentionnées au paragraphe « Nettoyage et rangement » !



DANGER – Risque d'électrocution

- Utilisez et rangez l'appareil uniquement à l'intérieur.
- Ne plongez jamais l'appareil et le conduit de branchement dans l'eau ou tout autre liquide et assurez-vous que ceux-ci ne risquent pas de tomber dans l'eau ou d'être mouillés. Risque d'électrocution au contact de l'eau !
- Si l'appareil devait tomber à l'eau, coupez immédiatement l'alimentation électrique. N'essayez pas d'extraire de l'eau l'appareil tant qu'il est encore raccordé au réseau électrique ! Faites vérifier l'appareil dans un atelier spécialisé avant de le remettre en service.
- Ne saisissez jamais l'appareil ni le conduit de branchement à mains humides lorsque le corps de l'appareil est raccordé au réseau électrique.



AVERTISSEMENT – Risque d'incendie

- N'utilisez pas l'appareil à proximité de matériaux inflammables. Ne mettez pas de matières inflammables (par ex. du carton, du papier ou du plastique) sur ou à l'intérieur de l'appareil.
- Les résidus de sucre sur les deux résistances de chauffe peuvent causer la surchauffe de l'appareil. Gardez les résistances propres. Laissez l'appareil refroidir et éliminez les résidus de sucre avec un ustensile en bois ou en plastique.
- N'introduisez aucun objet dans les orifices d'aération de l'appareil et assurez-vous que ces derniers ne sont pas obstrués.
- Afin d'éviter tout risque d'incendie de l'appareil, ne le couvrez pas lorsqu'il est en cours de fonctionnement.
- En cas d'incendie : ne pas essayer d'éteindre les flammes avec de l'eau ! Étouffer les flammes à l'aide d'une couverture non inflammable ou d'un extincteur adapté.



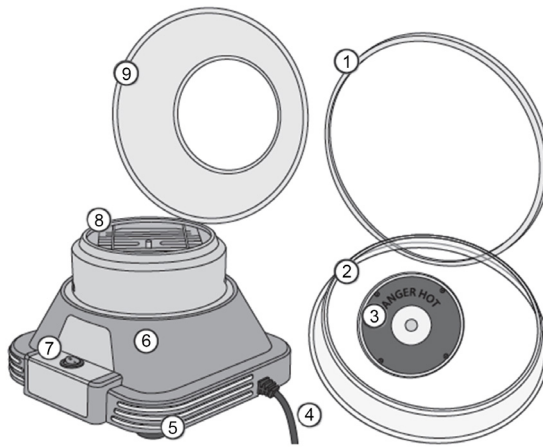
AVERTISSEMENT – Risque de blessure

- Tenir l'emballage hors de portée des enfants et des animaux. Risque de suffocation !
- Assurez-vous de toujours tenir le conduit de branchement hors de portée des jeunes enfants. Risque de strangulation !
- Ne plongez jamais la main dans la bassine lorsque l'appareil est branché et tenez cheveux et vêtements éloignés !
- Ne jamais déplacer l'appareil pendant l'utilisation. Risque de brûlure.
- Veillez à ce que le conduit de branchement ne se trouve pas sur le passage de personnes, celles-ci risquant sinon de trébucher. Le conduit de branchement ne doit pas pendre de la surface d'appui pour ne pas risquer d'entraîner l'appareil et de le faire tomber.

Avis – Pour éviter tout risque de dégâts matériels

- Branchez l'appareil uniquement sur une prise installée de façon réglementaire. La prise doit rester facilement accessible de sorte à pouvoir couper rapidement l'alimentation de l'appareil. La tension du secteur doit correspondre aux caractéristiques techniques de l'appareil.
- Déroulez intégralement le conduit de branchement avant de raccorder l'appareil.
- Retirez la fiche de la prise de courant si un défaut survient au cours de l'utilisation de l'appareil. Dans les autres cas, arrêtez toujours l'appareil avant de retirer la fiche de la prise de courant.
- Pour débrancher l'appareil du secteur, tirez toujours sur la fiche, jamais sur le cordon. Ne tirez pas et ne portez pas l'appareil par son cordon de branchement.
- Contrôlez l'appareil avant chaque mise en service et assurez-vous qu'il ne présente aucun dommage. Utilisez l'appareil seulement s'il est en bon état et en ordre de marche. N'utilisez pas l'appareil en cas de dysfonctionnement, s'il est tombé par terre ou dans l'eau. Avant toute remise en service, faites-le contrôler dans un atelier spécialisé.
- Ne placez pas l'appareil sur ni à côté de sources de chaleur telles que des plaques de cuisson ou un four. Tenez l'appareil et son conduit de branchement éloignés de toute flamme ouverte.
- N'exposez pas l'appareil à des températures extrêmes, à une humidité prolongée ou au rayonnement direct du soleil et veillez à ce qu'il ne soit pas soumis à des chocs.
- Veillez à ce que le conduit de branchement ne soit ni pincé, ni coincé, ni posé sur des arêtes vives et qu'il n'entre pas en contact avec des surfaces chaudes.
- Ne posez jamais d'objets sur l'appareil ou le conduit de branchement.
- Utilisez uniquement des accessoires d'origine du fabricant afin de ne pas entraver le bon fonctionnement de l'appareil et d'éviter tout éventuel dommage.

Composition et vue générale de l'appareil



- 1 Bague d'étanchéité
- 2 Bord de protection
- 3 Cuve à sucre
- 4 Cordon de branchement
- 5 Pieds à ventouse
- 6 Socle
- 7 Interrupteur marche/arrêt
- 8 Résistances de chauffe
- 9 Bassine

Non illustré :

- Cuillère de dosage
- Bâtonnets en bois (10x)

Avant la première utilisation

1. Enlevez de l'appareil les éventuels films protecteurs, adhésifs et protections de transport. **N'ôtez jamais la plaque signalétique de l'appareil ni les éventuelles mises en garde apposées.**
2. Des résidus de fabrication peuvent éventuellement adhérer à l'appareil. Pour éviter tout risque pour la santé, nettoyer soigneusement l'appareil avant la première utilisation, puis le réchauffer pendant quelques minutes. Consulter à ce sujet les instructions figurant dans les paragraphes « Nettoyage et rangement », « Assemblage » et « Utilisation ».



Lors de la première utilisation, il peut se produire un léger dégagement de fumée ou d'odeur dû à des résidus de fabrication (p. ex. graisse). Ceci est tout à fait normal et ne signifie pas que l'appareil est défectueux.

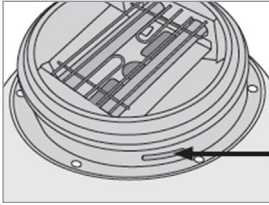
3. Nettoyer à nouveau l'appareil.

Assemblage

À observer !

- Placez l'appareil sur une surface plane et solide, qui ne craint pas la chaleur et résiste aux projections de graisse, en laissant toujours suffisamment d'espace de part et d'autre (au moins 20 cm) et au-dessus (au moins 30 cm) de l'appareil.

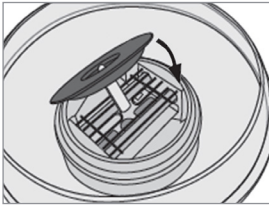
1. Placez la bassine (9) sur le socle (6) et enfoncez-la délicatement dessus.



2. Tournez la bassine dans le sens inverse des aiguilles d'une montre. Veillez à ce que les crans d'arrêt de la bassine soient bien enclenchés dans les mécanismes de verrouillage en métal du socle. L'enclenchement doit produire un déclic clairement audible.

3. Placez la bague d'étanchéité (1) sur le bord de protection (2) et enfoncez-la jusqu'à l'extrémité inférieure du bord de protection. Le bon enclenchement doit produire un déclic clairement audible.

4. Placez le bord de protection avec la bague d'étanchéité sur la bassine. Engagez la bague d'étanchéité sur l'extrémité supérieure de la bassine. Le bon enclenchement doit produire un déclic clairement audible.



5. Placez la cuve à sucre (3) sur le socle. Veillez à ce que le manchon en face inférieure de la cuve à sucre soit correctement en place sur l'axe du socle.

Pour démonter l'appareil, procédez aux mêmes étapes dans l'ordre inverse.

Utilisation

À observer !

- Contrôlez avant chaque mise en service que l'appareil soit bien propre, sec et correctement assemblé.
- N'utilisez pas l'appareil plus de 30 minutes sans interruption. L'appareil pourrait sinon surchauffer et s'endommager. Arrêtez-le et laissez-le entièrement refroidir pendant plusieurs minutes.

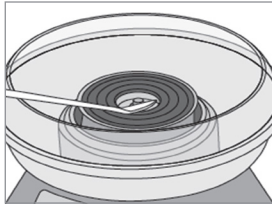


Pour la fabrication de la barbe à papa, du simple sucre que l'on trouve dans le commerce suffit. N'utilisez pas de fructose ni d'autres sucres de ce type.



Utilisez uniquement des bâtonnets en bois appropriés pour récupérer la barbe à papa. Les bâtonnets fabriqués dans d'autres matériaux ne conviennent pas.

1. Placez l'appareil sur une surface plane, sèche, solide et résistante à la chaleur. Pressez les pieds à ventouse (5) sur le support.
2. Raccordez l'appareil à une prise installée de façon réglementaire.
3. Mettez l'appareil en marche en plaçant l'interrupteur marche / arrêt (7) sur la position I (marche). L'appareil commence à chauffer et la cuve à sucre (3) se met à tourner. Laissez l'appareil préchauffer à vide pendant 5 minutes.
4. Arrêtez l'appareil en plaçant l'interrupteur marche / arrêt sur la position 0 (arrêt). Attendez que la cuve à sucre soit à l'arrêt.



5. Remplissez de sucre la cuve à sucre à l'aide de la cuillère de dosage fournie.

Astuce : broyez des bonbons multicolores que vous pouvez ajouter au sucre. Cela vous permet de confectionner des barbes à papa de toutes les couleurs et de goûts différents.

ATTENTION : ne versez pas de bonbons entiers ni fourrés dans l'appareil !

6. Mettez l'appareil en marche (l'interrupteur marche / arrêt sur la position I). L'appareil commence à chauffer et la cuve à sucre se met à tourner. Des filaments de sucre commencent à se former.
7. Prenez un bâtonnet en bois et maintenez-le à la verticale dans la cuve (9). Veillez à ne pas toucher la cuve à sucre.
8. Déplacez le bâtonnet en bois en décrivant des cercles autour de la cuve à sucre. Faites-le simultanément tourner entre vos doigts.



Dès que de la barbe à papa s'accroche au bâtonnet, inclinez légèrement celui-ci. Continuez à faire tourner le bâtonnet en bois entre vos doigts. Ceci facilite l'enroulement des filaments de barbe à papa.

9. Répétez l'étape 8 jusqu'à ce que vous ayez suffisamment de barbe à papa sur le bâtonnet en bois.
10. Arrêtez l'appareil (l'interrupteur marche / arrêt sur la position 0).
11. Retirez la fiche de la prise de courant.



Si vous souhaitez rajouter du sucre dans la cuve, veuillez respecter les points suivants :
Arrêtez l'appareil et attendez l'arrêt complet de la cuve à sucre avant de la remplir à nouveau de sucre. Ceci est essentiel afin d'éviter le dépôt de sucre sur les résistances de chauffe (8). Les résidus de sucre sur les résistances de chauffe peuvent causer la surchauffe de l'appareil.

Nettoyage et rangement

À observer !

- Laissez l'appareil refroidir totalement avant de le nettoyer.
- Ne pulvérisez pas de produit nettoyant directement sur l'appareil.
- La bague d'étanchéité, la bassine et la cuillère de dosage se lavent au lave-vaisselle.
- N'utilisez pas de produits ni de disques de nettoyage corrosifs ou abrasifs, d'éponges rugueuses ni de couteaux pour l'entretien. De tels produits risquent d'endommager les surfaces.

1. Assurez-vous que l'appareil a complètement refroidi, qu'il est éteint et débranché du secteur.
2. Démontez l'appareil (voir chapitre « Assemblage »).
3. Nettoyez le socle avec un chiffon doux et un peu de produit vaisselle.
4. Nettoyez les pièces amovibles en plastique, la cuillère de dosage et la cuve à sucre (3) à l'eau chaude avec un peu de produit vaisselle.



Les bâtonnets en bois fournis sont à usage unique.

5. Essuyez soigneusement l'appareil et ses accessoires avant de tout ranger.
6. Rangez l'appareil dans un endroit sec à l'abri du soleil, hors de portée des enfants et des animaux domestiques.

Dépannage

Si l'appareil ne fonctionne pas correctement, examinez le problème pour constater si vous pouvez y remédier vous-même. Si vous ne parvenez pas à résoudre le problème selon les indications fournies, veuillez vous adresser à notre service après-vente.



N'essayez pas de réparer vous-même un appareil électrique !

Problème	Cause possible	Solution
L'appareil ne fonctionne pas.	La fiche n'est pas branchée correctement à la prise de courant.	Insérez la fiche dans la prise.
	La prise est défectueuse.	Essayez le branchement sur une autre prise.
	Il n'y a pas de tension secteur.	Contrôlez le fusible du secteur.
Le fusible s'est déclenché dans la boîte à fusibles.	Trop d'appareils sont branchés sur le même circuit électrique.	Réduisez le nombre d'appareils sur le circuit électrique.

Problème	Cause possible	Solution
Une odeur désagréable se dégage en cours d'utilisation.	L'appareil est encrassé.	Suivez les instructions fournies au paragraphe « Nettoyage et rangement ».
	L'appareil est utilisé pour la première fois.	Une odeur se dégage souvent lors de la première utilisation d'appareils neufs. L'odeur devrait disparaître après plusieurs utilisations de l'appareil.

Caractéristiques techniques

Référence article :	06532 (menthe/blanc); 07329 (rouge/blanc)
N° de modèle :	SBL-2807
Tension d'alimentation :	220 – 240 V ~ 50 Hz
Puissance :	500 W
Classe de protection :	I
Contenance cuve à sucre :	env. 20 g
ID mode d'emploi:	Z 07329_06532 M DS V5 0722 as



Mise au rebut



Débarrassez-vous des matériaux d'emballage dans le respect de l'environnement en les déposant à un point de collecte prévu à cet effet.



Le symbole ci-contre (conteneur à déchets barré et souligné) signifie que les appareils usagés ne doivent pas être jetés avec les ordures ménagères, mais déposés dans des centres de collecte et de recyclage spécifiques.

Les particuliers propriétaires d'appareils usagés peuvent les déposer gratuitement dans les points de collecte d'organismes de recyclage de droit public ou bien dans les points de recyclage mis en place par les fabricants et les revendeurs au sens de la loi allemande sur les équipements électriques et électroniques. Les commerces qui mettent des équipements électriques et électroniques sur le marché sont également tenus de les reprendre.

Tous droits réservés.

Inhoud

Symbolen	29
Signaalwoorden	29
Doelmatig gebruik	30
Veiligheidsaanwijzingen	30
Leveringsomvang en apparaatoverzicht	33
Vóór het eerste gebruik	33
Montage	33
Gebruik	34
Reinigen en opbergen	35
Storingen verhelpen	36
Technische gegevens	37
Afvoer	37

Geachte klant,

Wij zijn blij dat u hebt besloten tot de aankoop van deze **suikerspinmachine**.

Gelieve vóór het eerste gebruik van het apparaat de gebruikershandleiding zorgvuldig door te lezen en deze te bewaren om deze later nog eens te kunnen nalezen. Wanneer u het apparaat aan iemand anders geeft, moet tevens deze gebruikershandleiding overhandigd worden. Deze is een bestanddeel van het apparaat.

Fabrikant en importeur aanvaarden geen aansprakelijkheid wanneer de informatie in deze gebruikershandleiding niet in acht wordt genomen.

Neem bij vragen over het apparaat en over reserveonderdelen/toebehoren contact op met de klantenservice via onze website: **www.ds-group.de/kundenservice**

Symbolen



Gevaarsymbolen: deze symbolen geven verwondingsgevaaren aan (bijv. door stroom of vuur). De bijhorende veiligheidsaanwijzingen aandachtig doorlezen en opvolgen.



Aanvullende informatie



Gebruikershandleiding vóór gebruik lezen.



Symbol voor wisselspanning



Geschikt voor levensmiddelen.



Voorzichtig, heet oppervlak!

Signaalwoorden

Signaalwoorden duiden op gevaren die ontstaan als de bijhorende instructies niet in acht worden genomen.

GEVAAR – hoog risico, heeft ernstige verwonding of de dood tot gevolg

WAARSCHUWING – gemiddeld risico, kan ernstige verwonding of de dood tot gevolg hebben

VOORZICHTIG – laag risico, kan lichte tot matige verwonding tot gevolg hebben

LET OP – kan risico van materiële schade tot gevolg hebben

Doelmatig gebruik

- Dit apparaat is bedoeld voor het maken van suikerspin.
- Het apparaat is alleen geschikt voor privégebruik, niet voor commercieel of huishoudelijk gebruik, bijvoorbeeld in hotels, pensions, kantoren, personeelskeukens e.d.
- Gebruik het apparaat alleen zoals beschreven in de gebruikershandleiding. Elk ander gebruik geldt als ondoelmatig. Verkeerde gebruik en ondeskundige behandeling kunnen storingen aan het apparaat en verwondingen van de gebruiker tot gevolg hebben.
- Alle gebreken als gevolg van ondeskundige behandeling, beschadiging of reparatiepogingen zijn uitgesloten van de garantie. Dit geldt ook voor de normale slijtage.

Veiligheidsaanwijzingen



WAARSCHUWING: alle veiligheidsaanwijzingen, instructies, afbeeldingen en technische gegevens die aangebracht op dit apparaat zijn, lezen. Onachtzaamheid bij het naleven van de veiligheidsaanwijzingen en instructies kan een elektrische schok, brand en / of letsel tot gevolg hebben.

- Dit apparaat kan worden gebruikt door kinderen vanaf 8 jaar alsook door personen met beperkte lichamelijke, sensorische of geestelijke vermogens of kinderen die niet beschikken over ervaring en/of kennis, wanneer zij onder toezicht staan en instructies hebben gekregen over hoe het apparaat op veilige wijze kan worden gebruikt en wanneer zij de daaruit voortvloeiende gevaren hebben begrepen.
- Kinderen mogen **niet** spelen met het apparaat.
- Reiniging en gebruikersonderhoud mogen niet worden uitgevoerd door kinderen, tenzij zij ouder zijn dan 8 jaar en onder toezicht staan.
- Kinderen jonger dan 8 jaar en dieren moeten uit de buurt worden gehouden van het apparaat en het netsnoer.



VOORZICHTIG: Heet oppervlak! Het apparaat kan tijdens het gebruik zeer heet worden. Let er altijd op dat tijdens en na het gebruik van het apparaat geen hete delen worden aangeraakt. Verplaats resp. berg het apparaat alleen op wanneer het helemaal is afgekoeld. Draag geschikte ovenwanten.

- Wanneer het apparaat niet onder toezicht staat, en vóór het monteren, demonteren of reinigen moet het altijd van het stroomnet worden geïsoleerd.
- Geen veranderingen aanbrengen aan het apparaat. Ook de elektrische leiding niet zelf vervangen. Wanneer het apparaat, de elektrische leiding of het toebehoren van het apparaat zijn beschadigd, moeten deze worden vervangen door de fabrikant, klantenservice of een professionele werkplaats om gevaren te voorkomen.
- Het apparaat is niet bedoeld om te worden gebruikt in combinatie met een externe tijdschakelklok of een apart afstandsbedieningssysteem.
- Volg altijd de reinigingsinstructies in het hoofdstuk “Reinigen en bewaren”!



GEVAAR – Gevaar voor een elektrische schok

- Het apparaat uitsluitend gebruiken en bewaren in gesloten ruimten.
- Dompel het apparaat en de elektrische leiding nooit in water of andere vloeistoffen en zorg ervoor dat ze niet in het water kunnen vallen of nat kunnen worden. Er bestaat gevaar van een elektrische schok door water.
- Als het apparaat in het water valt, onderbreekt u meteen de stroomtoevoer. Probeer niet om het apparaat uit het water te trekken, wanneer het is aangesloten op het stroomnet! Laat het apparaat in een gespecialiseerde werkplaats controleren, alvorens het opnieuw in gebruik te nemen.
- Raak het apparaat en de elektrische leiding nooit aan met vochtige handen als het motorblok is aangesloten op het stroomnet.



WAARSCHUWING – Brandgevaar

- Gebruik het apparaat niet in ruimten waarin zich licht ontvlambare of explosieve substanties bevinden.
- Het apparaat niet gebruiken in de buurt van brandbaar materiaal. Leg geen brandbare materialen (bijv. karton, papier, kunststof) op of in het apparaat.
- Suikerresten op de twee verwarmingselementen kunnen leiden tot oververhitting van het apparaat. Houd de verwarmingselementen schoon. Laat het apparaat afkoelen en verwijder de suikerresten met houten of kunststof tuigen.
- Niets in de ventilatieopeningen van het apparaat steken en erop letten dat deze niet zijn verstopt.
- Dek het apparaat tijdens de werking niet af, om ontbranden van het apparaat te voorkomen.
- Leg levensmiddelen die in vershoudfolie, kunststof zakken of papier zijn verpakt, niet op de kom.

- Bij brand: niet met water blussen! Blus vlammen met een vuurvaste deken of een geschikte brandblusser.



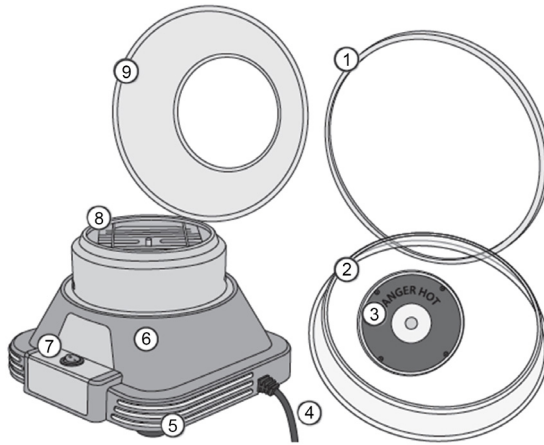
WAARSCHUWING – Gevaar voor letsel

- Houd verpakkingsmateriaal uit de buurt van kinderen en dieren. Er bestaat verstikkingsgevaar!
- Zorg ervoor dat de elektrische leiding steeds buiten de bereik van kleine kinderen is. Gevaar voor wurging.
- Grijp nooit in de kom, wanneer het apparaat is ingeschakeld en houd uw haar en kleding uit de buurt!
- Het apparaat mag tijdens het gebruik niet worden bewogen. Er bestaat verbrandingsgevaar.
- Erop letten dat de elektrische leiding geen gevaar oplevert voor struikelen. Het mag niet naar beneden hangen vanaf de plaats waar het apparaat is geplaatst, om te voorkomen dat het apparaat naar beneden wordt getrokken.

Let op – Risico van materiële schade

- Het apparaat alleen aansluiten op een contactdoos die is geïnstalleerd volgens de voorschriften. De contactdoos moet goed toegankelijk zijn, zodat de verbinding met het stroomnet snel kan worden geïsoleerd. De netspanning moet overeenstemmen met de technische gegevens van het apparaat.
- Wikkel de elektrische leiding vóór het aansluiten van het apparaat volledig af.
- Wanneer zich tijdens de werking een storing voordoet, de netstekker uit de contactdoos trekken. In de overige gevallen het apparaat altijd eerst uitschakelen voordat de netstekker uit de contactdoos wordt getrokken.
- Wanneer het apparaat van het stroomnet wordt ontkoppeld, houd deze dan altijd aan de netstekker vast en nooit aan de elektrische leiding. Het apparaat niet aan het netsnoer trekken of dragen.
- Controleer het apparaat op beschadigingen, elke keer voordat u het in gebruik neemt. Gebruik het apparaat uitsluitend wanneer het onbeschadigd is en goed functioneert! Gebruik het apparaat niet wanneer het niet goed functioneerde, op de grond of in het water is gevallen. Laat het controleren in een professionele werkplaats alvorens het opnieuw in gebruik te nemen.
- Het apparaat niet op of naast warmtebronnen zoals kookplaten of ovens plaatsen. Open vuur uit de buurt houden van het apparaat en het aansluitsnoer.
- Stel het apparaat niet bloot aan extreme temperaturen, lang aanhoudend vocht, direct zonlicht of schokken.
- Let op dat de elektrische leiding niet bekneld raakt, geknikt of over scherpe randen wordt gelegd en dat het niet in aanraking komt met hete oppervlakken.
- Plaats nooit zware voorwerpen op het apparaat of de elektrische leiding.
- Alleen originele toebehoren van de fabrikant gebruiken, om de werking van het apparaat niet te benadelen en om eventuele schade te voorkomen.

Leveringsomvang en apparaatoverzicht



- 1 Zekeringsring
- 2 Beschermerand
- 3 Suikerreservoir
- 4 Elektrische leiding
- 5 Zuignappen
- 6 Onderstel
- 7 Aan-/uit-knop
- 8 Verwarmingselementen
- 9 Kom

Niet afgebeeld:

- Maatlepel
- Houten stokjes (10x)

Vóór het eerste gebruik

1. Eventuele folie, stickers of transportbeveiliging van het apparaat verwijderen. **Verwijder nooit het typeplaatje en eventuele waarschuwingen.**
2. Het apparaat kan eventueel productieresten bevatten. Om gezondheidsproblemen te voorkomen, dient u het apparaat voor het eerste gebruik zorgvuldig te reinigen en daarna enkele minuten te verwarmen. Volg daarvoor de instructies in de hoofdstukken "Reiniging en opbergen", "Montage" en "Gebruik" op.



Bij de eerste ingebruikname kan zich door productiematerialen (bijv. vet) een lichte rook en / of geur ontwikkelen. Dit is normaal en geen defect van het apparaat.

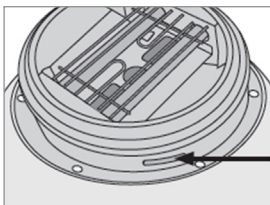
3. Reinig het apparaat opnieuw.

Montage

Opgelet!

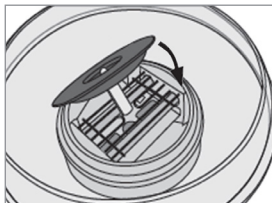
- Plaats het apparaat met een vrije ruimte naar alle kanten (minimaal 20 cm) en naar boven (minimaal 30 cm) toe op een vlakke, stevige, warmtebestendige en tegen vetspatten ongevoelige ondergrond.

1. Plaats de kom (9) op het onderstel (6) en druk hem voorzichtig omlaag.



2. Draai de kom tegen de wijzers van de klok in. Let erop dat de nokjes van de kom stevig in de metalen groef van het onderstel zitten. Zij moeten hoorbaar vastklikken.

3. Plaats de zekeringsring (1) op de beschermrand (2) en druk hem bij de onderste rand van de beschermrand vast. Hij moet hoor- en voelbaar vastklikken.
4. Plaats de beschermrand met de zekeringsring op de kom. Druk de zekeringsring op de bovenste rand van de kom vast. Hij moet hoor- en voelbaar vastklikken.



5. Plaats het suikerreservoir (3) op het onderstel. Let erop dat de opzethuls aan de onderkant van het suikerreservoir goed op de as van het onderstel zit.

Om het apparaat te demonteren gaat u in de omgekeerde volgorde te werk.

Gebruik

Opgelet!

- Controleer vóór elke ingebruikneming of het apparaat schoon en droog is alsook correct in elkaar is gezet.
- Gebruik het apparaat niet langer dan 30 minuten zonder onderbreking. Het apparaat zou anders oververhit kunnen raken en worden beschadigd. Schakel het uit en laat het volledig afkoelen.

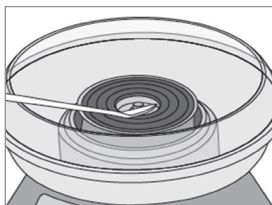


Voor het maken van suikerspin is uitsluitend normale suiker geschikt. Gebruik geen druivensuiker e.d.



Gebruik alleen geschikte stokjes uit hout om de suikerspin mee op te pakken. Stokjes uit ander materiaal zijn niet geschikt.

1. Zet het apparaat op een droge, vlakke, stevige en hittebestendige ondergrond. Druk de zuignappen (5) vast op de ondergrond.
2. Sluit het apparaat aan op een contactdoos die volgens de voorschriften is geïnstalleerd. Let erop dat niemand kan struikelen over het aangesloten netsnoer.
3. Schakel het apparaat in door de aan- / uit-knop (7) op stand I (aan) te zetten. Het apparaat warmt op en het suikerreservoir (3) begint te draaien. Laat het apparaat 5 minuten **zonder** inhoud voorverwarmen.
4. Schakel het apparaat uit door de aan- / uit-knop op stand 0 (uit) te zetten. Wacht tot het suikerreservoir tot stilstand komt.



5. Vul met de meegeleverde maatlepel het suikerreservoir met suiker.

Tip: maak bonte snoepjes fijn en voeg deze aan de suiker toe. Op die manier kunt u bonte suikerspin met verschillende smaken maken.

OPGELET: doe geen hele en kleine gevulde snoepjes in het apparaat!

6. Schakel het apparaat in (aan- / uit-knop op stand **I**). Het apparaat warmt op en het suikerreservoir begint te draaien. Er beginnen zich suikerdraden te vormen.
7. Neem een houten stokje en houd deze loodrecht in de kom (**9**). Let erop dat u het suikerreservoir niet aanraakt.
8. Leid het houten stokje cirkelvormig rond het suikerreservoir. Draai hem daarbij gelijktijdig tussen uw vingers



Zodra zich een beetje suikerspin op het houten stokje bevindt, houdt u hem een beetje schuin. Draai het houten stokje verder tussen uw vingers. Dit maakt het opwickelen van de suikerdraden eenvoudiger.

9. Herhaal stap 8 zolang, tot zich de gewenste hoeveelheid suikerspin op het houten stokje bevindt.
10. Schakel het apparaat uit (aan- / uit-knop op stand **0** (uit)).
11. Trek de netstekker uit de contactdoos.



Wanneer u suiker wilt bijvullen, dient u op het volgende te letten: Schakel het apparaat uit en wacht tot het suikerreservoir stilstaat, voordat u nieuwe suiker bijvult. Dit is belangrijk zodat er geen suiker op de verwarmings-elementen (**8**) terecht komt. Suikerresten op de verwarmingselementen kunnen leiden tot oververhitting van het apparaat.

Reinigen en opbergen

Opgelet!

- Laat het apparaat volledig afkoelen voordat u het schoonmaakt.
- Sproei geen reinigingsmiddelen rechtstreeks op het apparaat.
- De zekeringsring, de kom en de maatlepel zijn geschikt voor de vaatwasser
- Gebruik voor het reinigen geen bijtende of schurende reinigingsmiddelen, ruwe sponsen of messen. Deze zouden de oppervlakken kunnen beschadigen.

1. Zorg ervoor dat het apparaat volledig is afgekoeld, uitgeschakeld en de stekker uit de contactdoos is getrokken!
2. Haal het apparaat uit elkaar (zie hoofdstuk "Montage").
3. Reinig het onderstel met een zachte doek en een beetje mild afwasmiddel.
4. Reinig de afneembare kunststof onderdelen, de maatlepel en het suikerreservoir (**3**) met een beetje afwasmiddel en warm water.



De meegeleverde houten stokjes zijn slechts geschikt om eenmalig te worden gebruikt.

5. Droog het apparaat en de toebehoren grondig af, voordat u alles opbergt.
6. Bewaar het apparaat op een droge, tegen zonlicht beschermde alsook voor kinderen en dieren onbereikbare plaats.

Storingen verhelpen

Wanneer het apparaat niet op de juiste wijze functioneert, kunt u nagaan of u een probleem zelf kunt oplossen. Neem contact op met de klantenservice als het probleem met de genoemde stappen niet kan worden opgelost.



Probeer niet om een elektrisch apparaat zelf te repareren!

Probleem	Mogelijke oorzaak	Oplossing
Het apparaat werkt niet.	De netstekker zit niet goed in de contactdoos.	Steek de netstekker in de contactdoos.
	De contactdoos is defect.	Probeer een andere contactdoos.
	Er is geen netspanning voorhanden.	Controleer de zekering van de netaansluiting.
De zekering in de zekeringskast is gesprongen.	Te veel apparaten op dezelfde stroomkring aangesloten.	Het aantal apparaten in de stroomkring verminderen.
Tijdens het gebruik valt er een onaangename geur waar te nemen.	Het apparaat is verontreinigd.	Volg de aanwijzingen op in het hoofdstuk "Reinigen en opbergen".
	Het apparaat wordt voor de eerste keer gebruikt.	Een geurontwikkeling treedt vaak op bij het eerste gebruik van nieuwe apparaten. De geur moet verdwijnen, nadat het apparaat meerdere keren werd gebruikt.

Technische gegevens

Artikelnummer:	06532 (mint/wit); 07329 (rood/wit)
Modelnummer:	SBL-2807
Spanningsvoorziening:	220 – 240 V ~ 50 Hz
Vermogen:	500 W
Beschermingsklasse:	I
Capaciteit suikerreservoir:	ca. 20 g
ID Gebruikershandleiding:	Z 07329_06532 M DS V5 0722 as



Afvoer



Voer het verpakkingsmateriaal op een milieuvriendelijke manier af en breng het naar de afvalrecycling.



Het symbool hiernaast (doorgestreepte vuilnisbak met een streep eronder) betekent dat oude apparaten niet bij het huisvuil, maar in speciale inzamel- en teruggavesystemen terecht horen.

Eigenaars van oude apparaten uit particuliere huishoudens kunnen deze op de inzamelpunten van de openbare afvaldiensten of bij de door producenten en verkopers in de zin van de wet inzake elektronica (ElektroG) ingerichte inneempunten gratis afgeven. Ook winkels die elektrische en elektronische apparatuur op de markt aanbieden, zijn verplicht tot het innemen van afgedankte apparaten.

Alle rechten voorbehouden.





**Kundenservice / Importeur | Customer Service / Importer
Service après-vente / Importateur | Klantenservice / Importeur:**

DS Produkte GmbH

Am Heisterbusch 1

19258 Gallin

Deutschland | Germany | Allemagne | Duitsland

Tel.: +49 38851 314650*

* Anruf in das deutsche Festnetz zum Tarif Ihres Anbieters.

Calls to German landlines are subject to your provider's charges.

Prix d'un appel vers le réseau fixe allemand au tarif de votre fournisseur.

Bellen naar het Duitse vaste netwerk tegen het tarief van uw provider.