

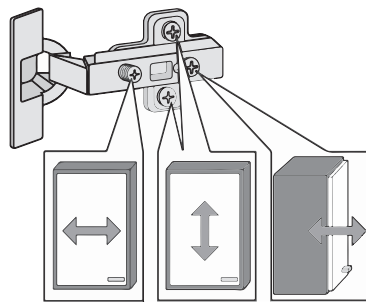
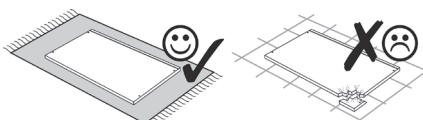
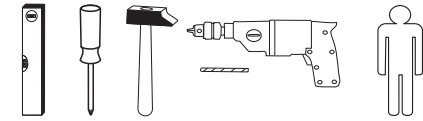
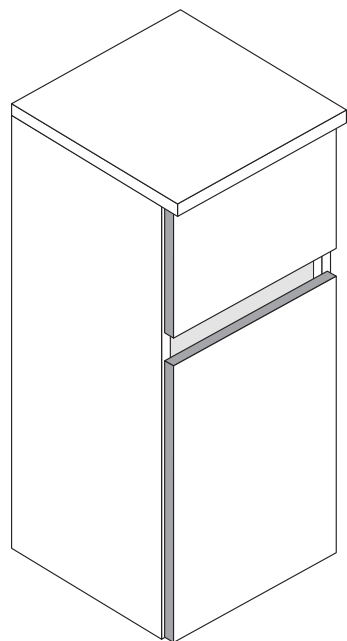


1 4551

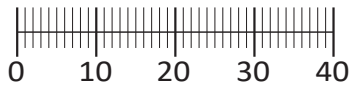




88119.520



<b>1</b> 8 x 2802 8 x	<b>2</b> 8 x 2801 8 x	gedämpft <b>3</b> 1 x 1504 1 x	ungedämpft <b>4</b> 1 x 1505 1 x	<b>5</b> 2 x 1613 2 x	5/5 x 16 <b>6</b> 4 x 2821 4 x
<b>7</b> 8 x 30 8 x	<b>8</b> 5 x 25 6 x	<b>9</b> 2 x 5286.300 2 x	<b>10</b> 4 x 30 4 x	<b>11</b> 5,8 x 55 2 x	<b>12</b> 8 x 30 2 x
<b>13</b> 2 x 2843 2 x	<b>14</b> 4 x 2865 4 x	3,5 x 15 <b>15</b> 20 x 2804 20 x	<b>16</b> 2 x 1122 2 x	<b>17</b> 2 x 2 x	<b>18</b> 6,3 x 11 4 x
<b>19</b> 4 x 2552 4 x	<b>20</b> 4 x 27 2 x	<b>21</b> 2 x 1121 2 x	<b>22</b> 6,3 x 16 4 x	<b>23</b> 1 x 2863 1 x	<b>24</b> 10 x 2862 10 x
<b>25</b> 4 x 9 4 x	5 x 30 <b>26</b> 1 x R 1 x L 5285.300	<b>27</b> 1 x R 1 x L 5284.300			



Das beigefügte Wandbefestigungsmaterial (Dübel und Schrauben) eignet sich nur für festes Mauerwerk (z.B.: Beton- oder Ziegelwände). Für andere Wandaufbauten sind eventuell Spezialdübel und andere Schrauben notwendig. Ziehen Sie gegebenenfalls eine Fachkraft zu Rate.

De begeleidende wandmontage hardware (pluggen en schroeven) is alleen geschikt voor massief metselwerk (bijvoorbeeld beton of bakstenen muren). Voor andere muur structuren zijn eventueel bijzondere ankerbouten en andere noodzakelijke. Draai indien nodig, een deskundige.

Приложенный материал для крепления к стене (дюбели и винты) пригоден только для жестких кладок (например, бетонные или кирпичные стены). Для других настенных конструкций необходимы смотря по обстоятельствам специальные дюбели и другие винты. При необходимости проконсультируйтесь у специалиста.

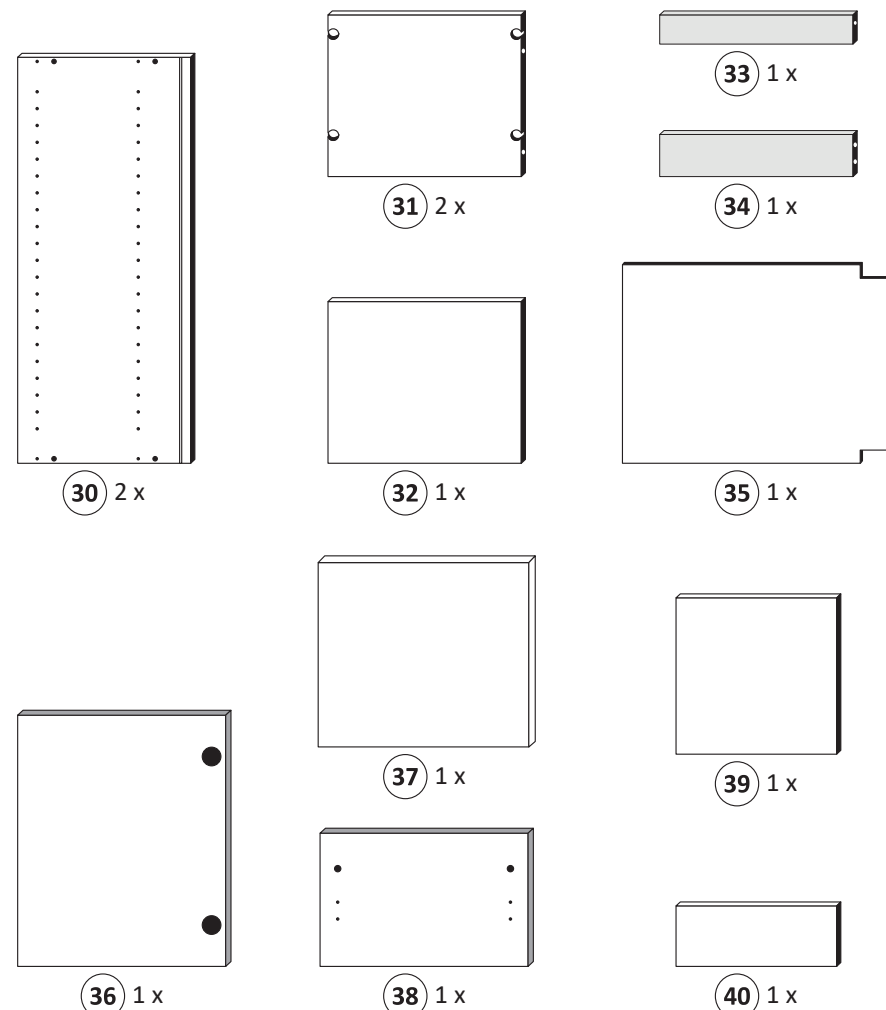
Le mur d'accompagnement matériel de montage (chevilles et les vis) n'est adapté que pour la maçonnerie solide (par exemple en béton ou des murs de briques). Pour les structures de mur d'autres sont peut-être spéciale boulons d'ancrage et d'autres nécessaires. Serrer le cas échéant, un expert.

Załączony materiał do mocowania do ściany (kolki rozprężne i wkręty) nadaje się tylko do ścian murowanych (np. z betonu lub cegiel). Do ścian wykonanych w innych technologiach konieczne być mogą specjalne kolki rozprężne i inne wkręty. W razie potrzeby skorzystaj z fachowej pomocy

Il muro di accompagnamento hardware di montaggio (tasselli e viti) è adatto solo per muratura piena (ad esempio calcestruzzo o muratura). Per le altre strutture murarie sono forse speciali bulloni di ancoraggio e necessari di altri. Serrare se necessario, un esperto.

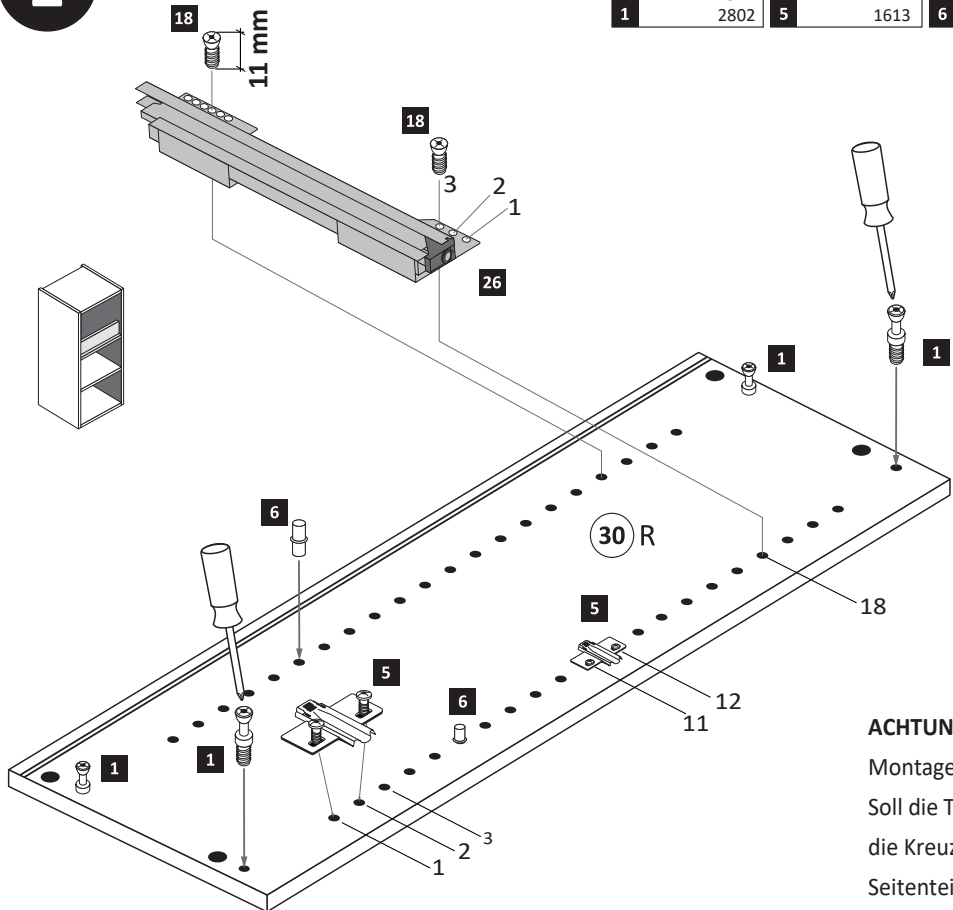
The accompanying wall mounting hardware (anchors and screws) is suitable only for solid masonry (eg concrete or brick walls). For other wall structures are possibly special anchor bolts and other necessary. Tighten if necessary, an expert.

Ekteki duvara sabit montaj malzemeleri (dübel ve vidalar), sadece sağlam duvarlar için (örnek: beton veya tuğla) elverişlidir. Başka duvarlar için özel dübeller ve farklı vidalar gerekebilir. Gerektiğinde bir uzmana danışınız.

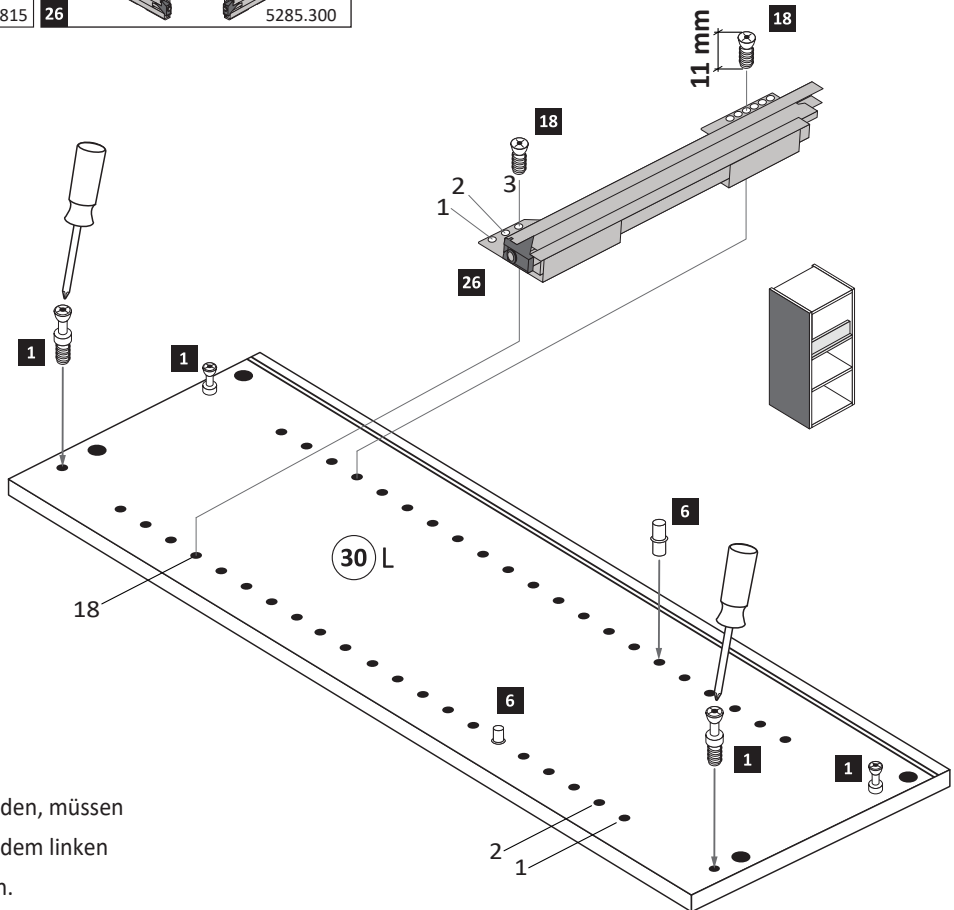


1

<b>1</b> 8 x 2802 8 x	<b>5</b> 2 x 1613 2 x	5/5 x 16 <b>6</b> 4 x 2821 4 x	6,3 x 11 <b>18</b> 4 x 2815 4 x	1 x R <b>26</b> 1 x L 5285.300
-----------------------------	-----------------------------	---	--	---

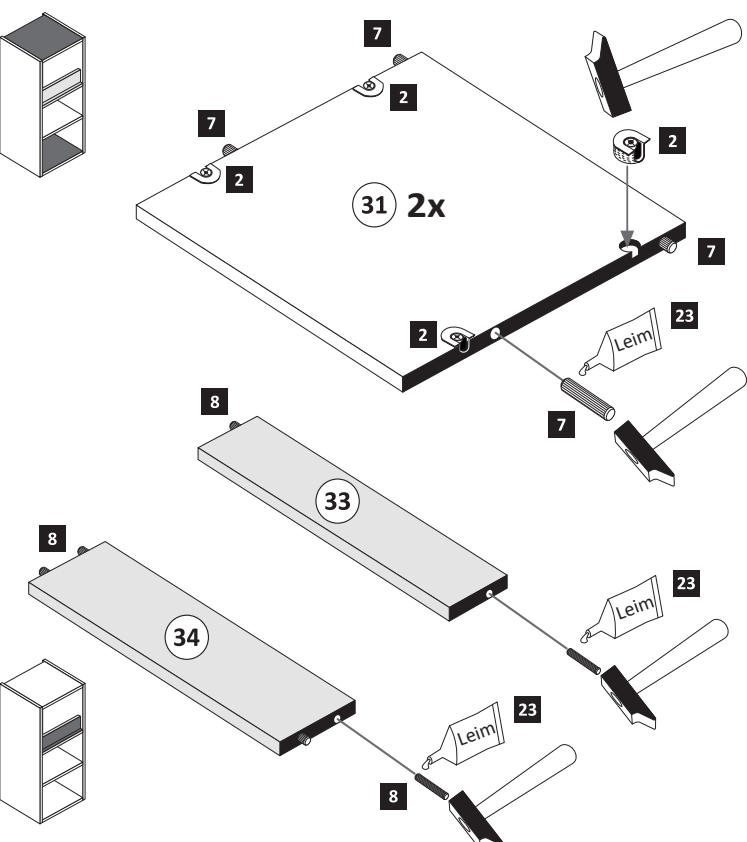


**ACHTUNG !**  
Montagebeispiel Rechtsanschlag !  
Soll die Tür links angeschlagen werden, müssen die Kreuzmontageplatten **5** auf dem linken Seitenteil **30 L** montiert werden.

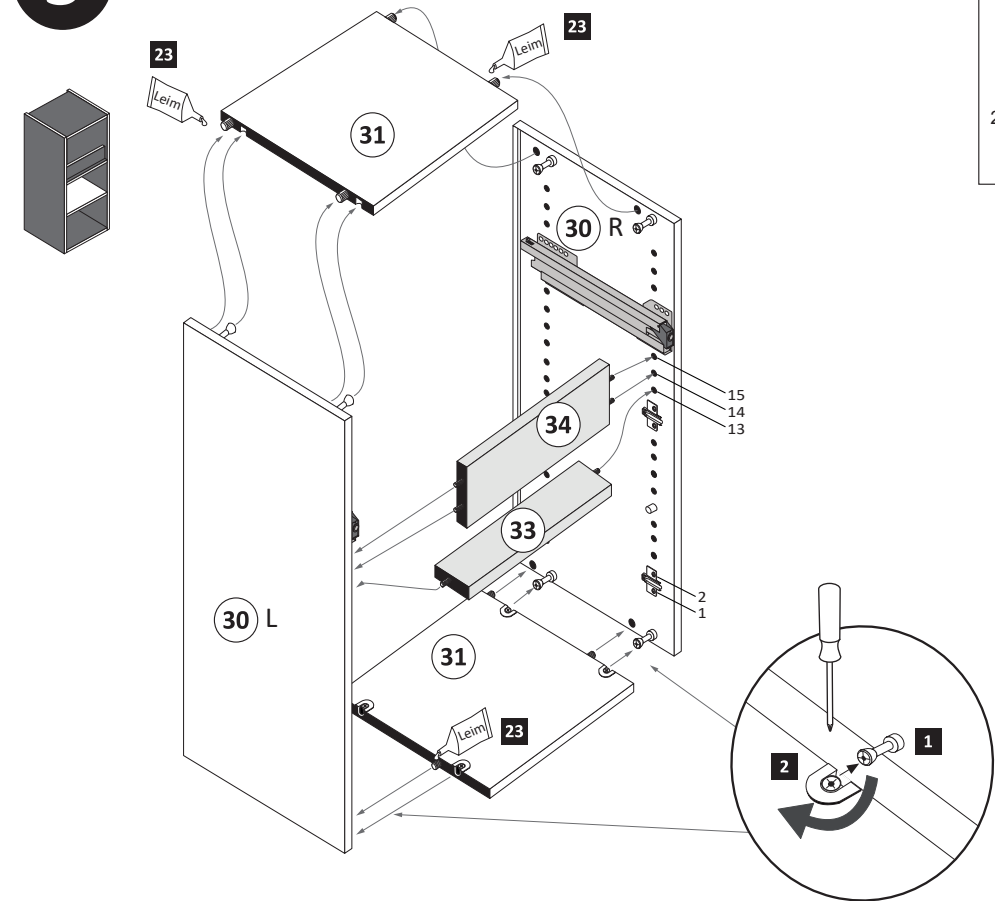


2

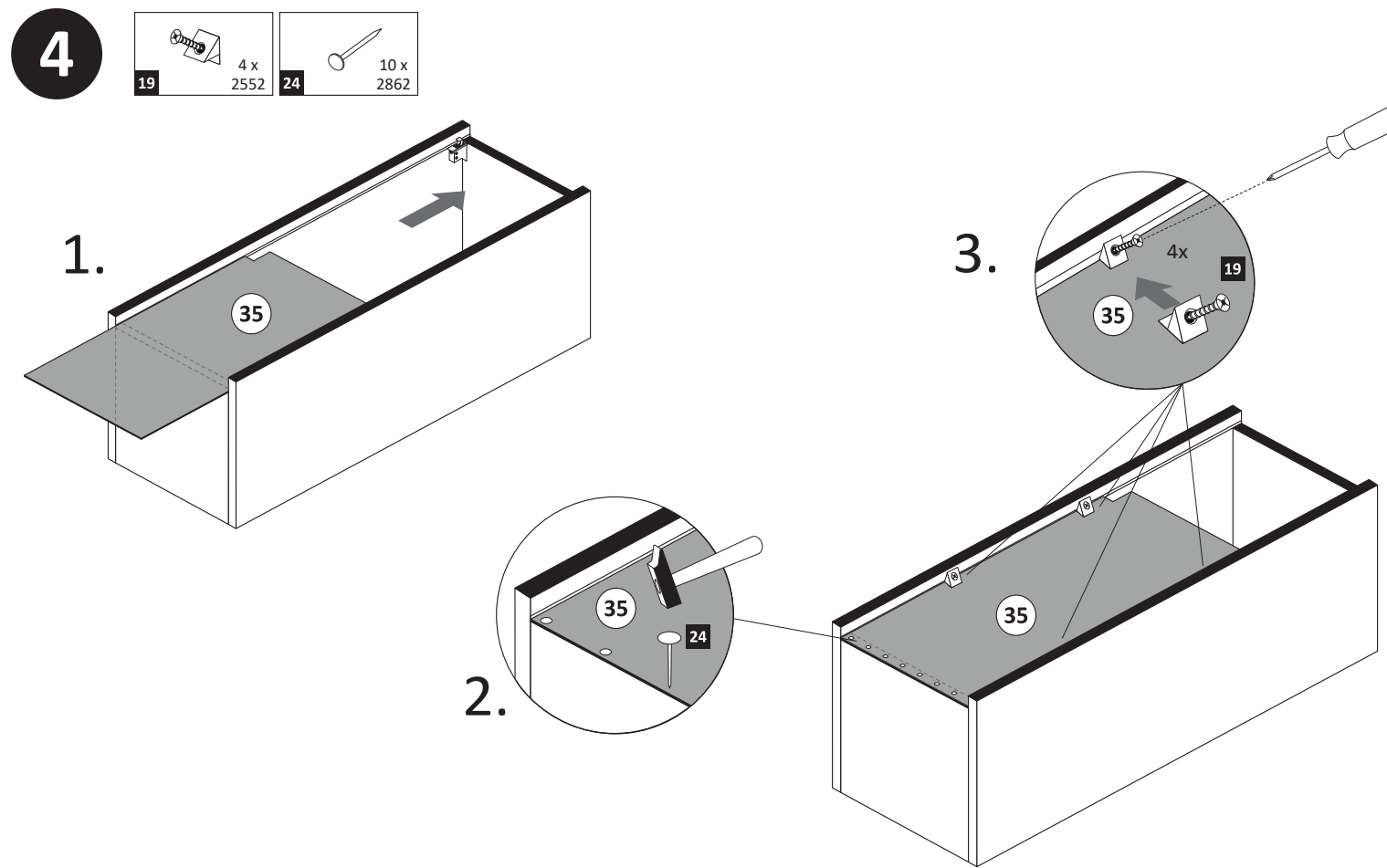
<b>2</b> 8 x 2801 8 x	<b>7</b> 8 x 30 8 x	5 x 25 <b>8</b> 6 x 2860 6 x	Leim <b>23</b> 1 x 2863 1 x
-----------------------------	---------------------------	---------------------------------------	--------------------------------------



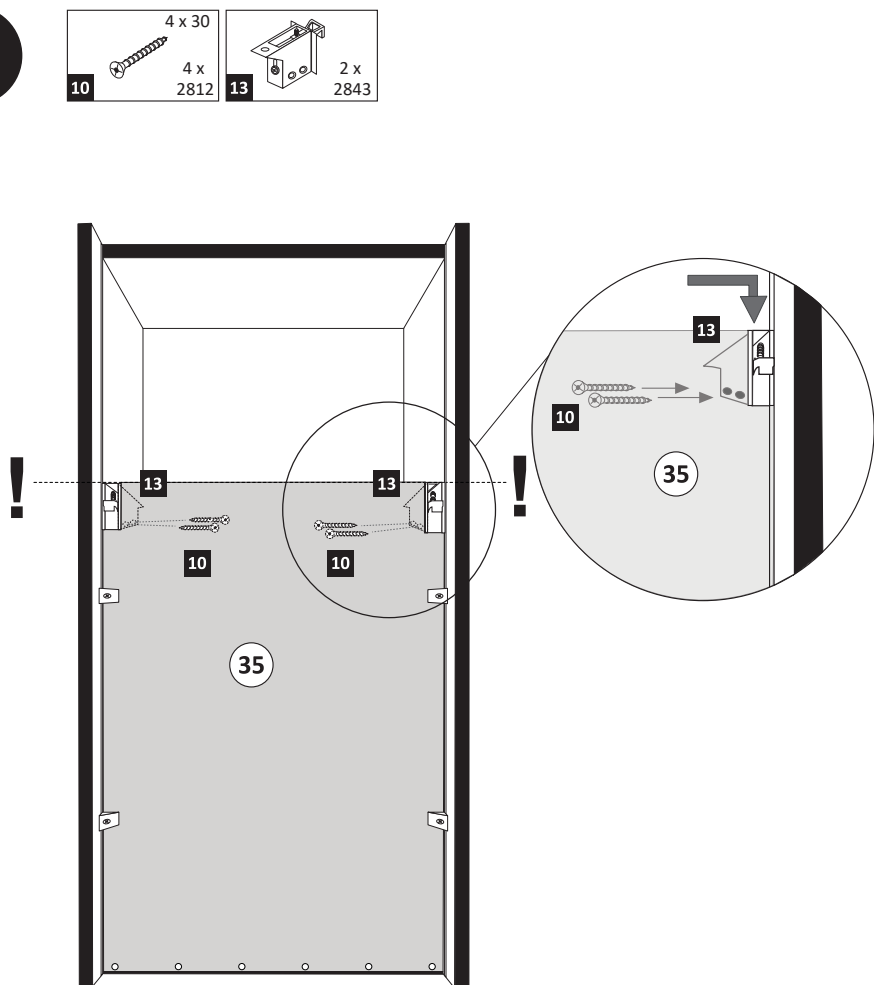
**3**



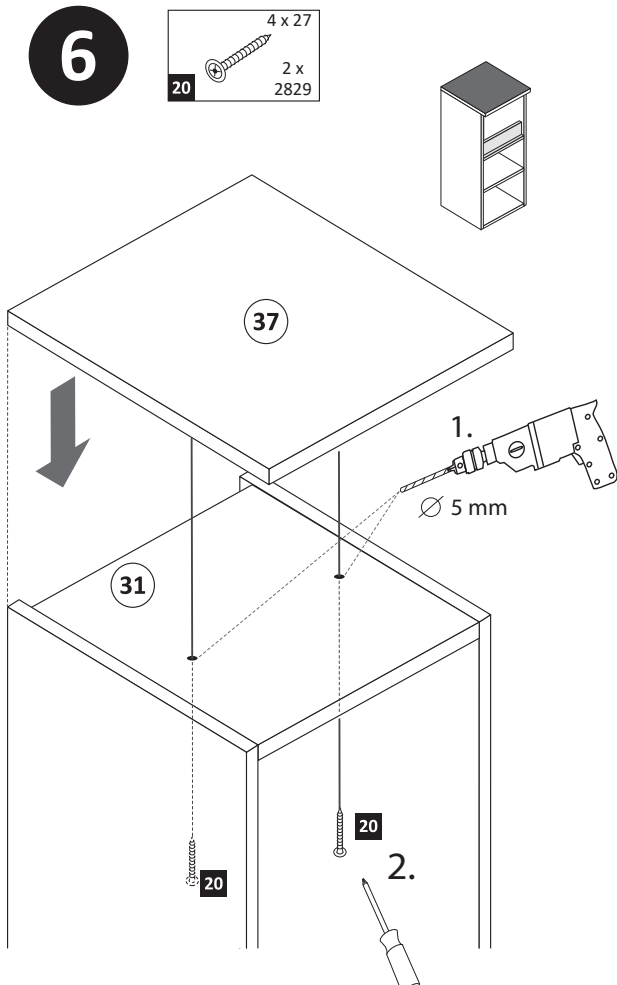
**4**



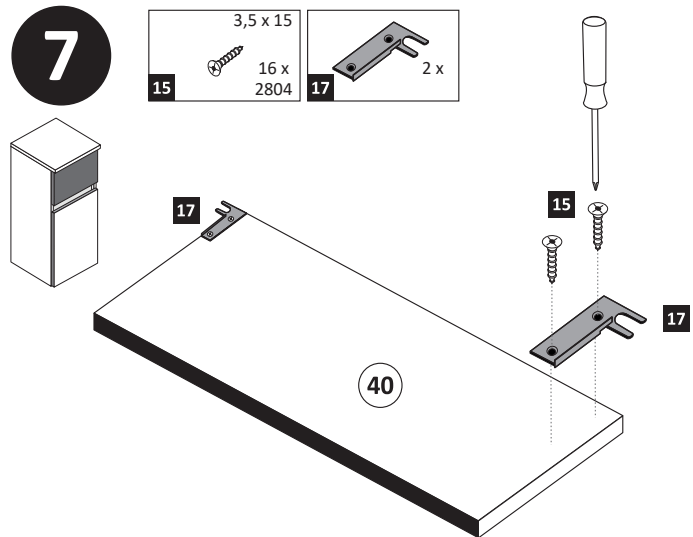
**5**



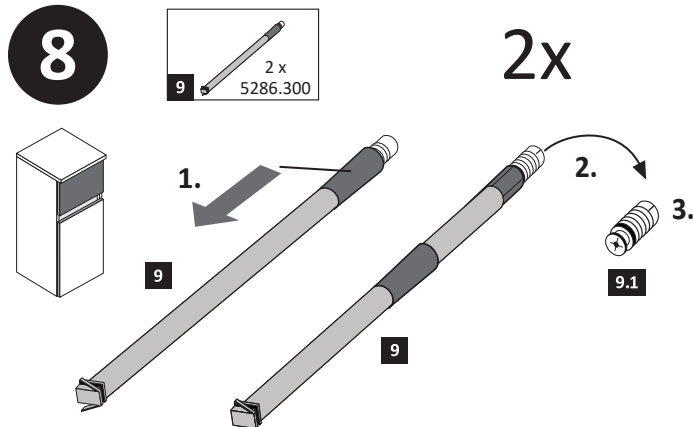
**6**



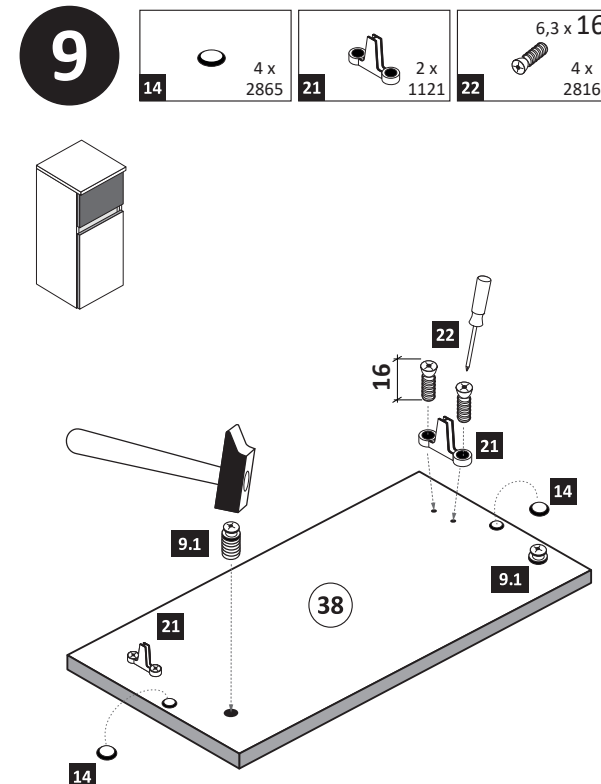
**7**



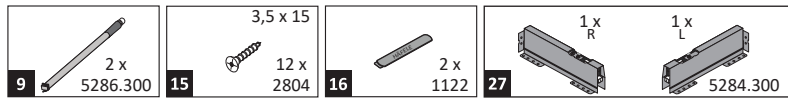
**8**



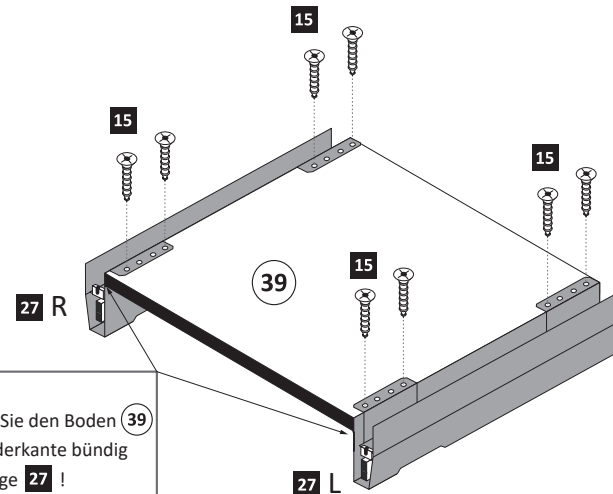
**9**



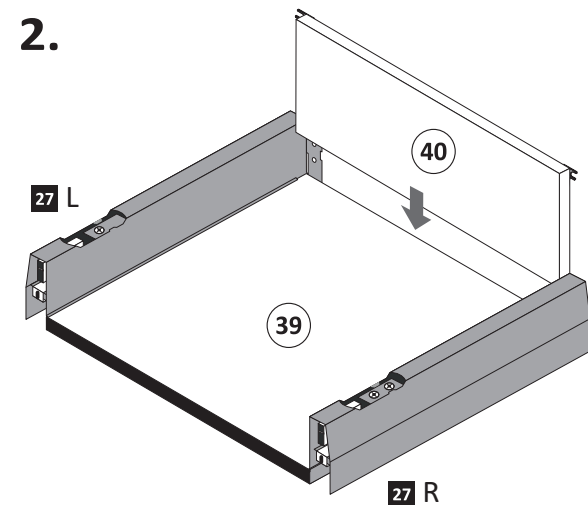
10



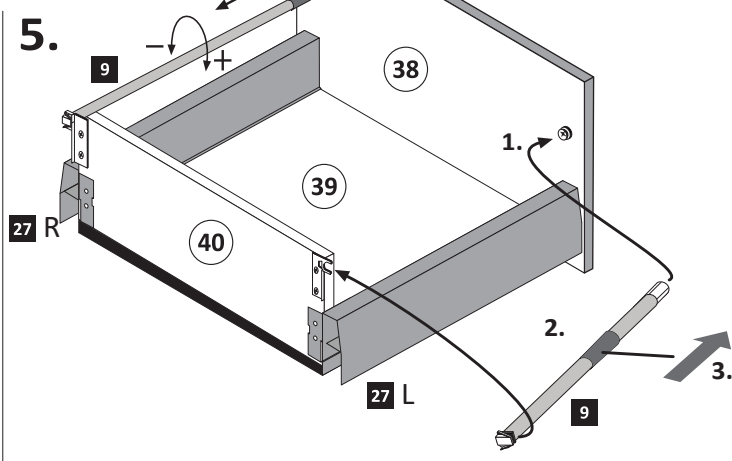
1.



2.

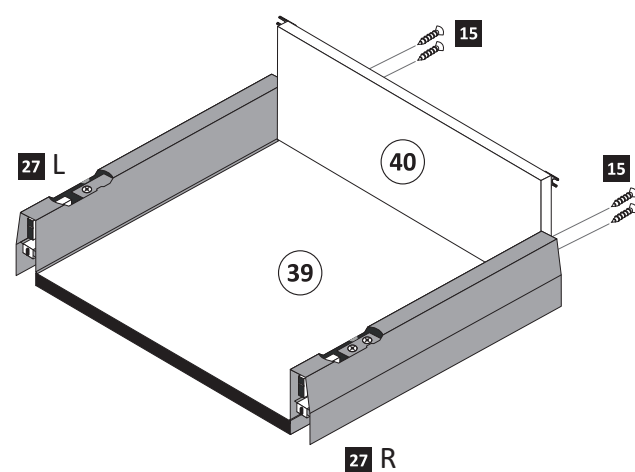


5.

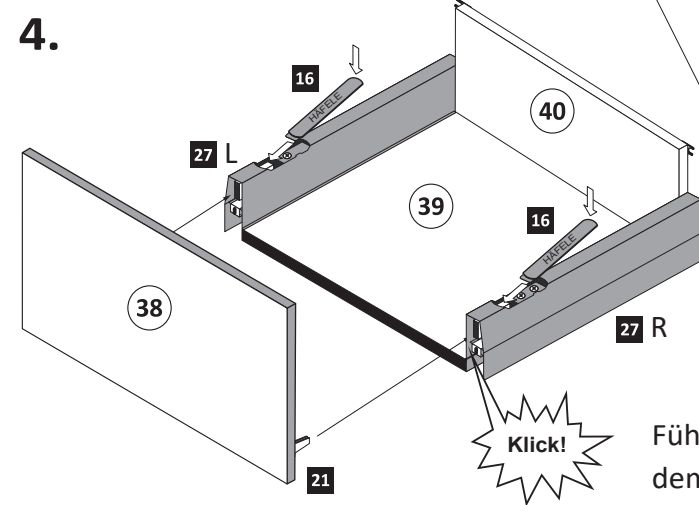


Wichtig!  
Montieren Sie den Boden (39)  
an der Vorderkante bündig  
mit der Zarge (27)!

3.



4.



Klick!

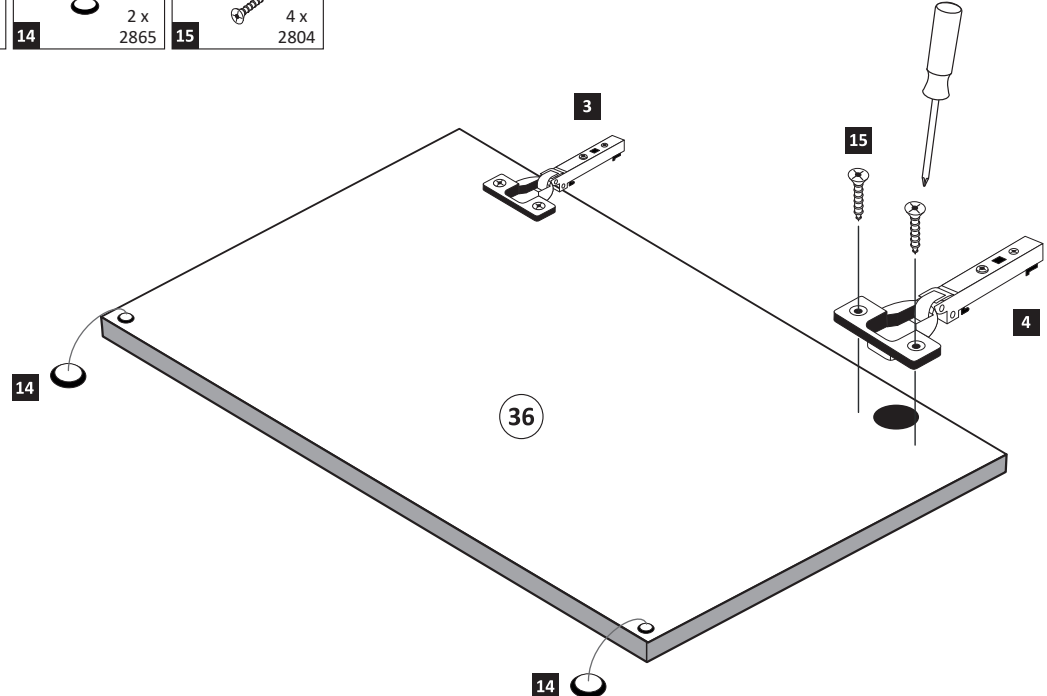
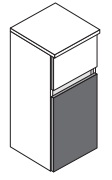
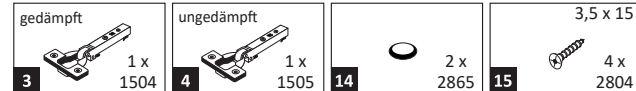
Hinweis!  
Wie Sie den Schubkasten einhängen müssen,  
entnehmen Sie bitte dem beigefügten  
Montagezettel der Firma HÄFELE.

Zusätzlich finden Sie auf dem Montagezettel  
folgende Abbildungen und Montagehilfen:

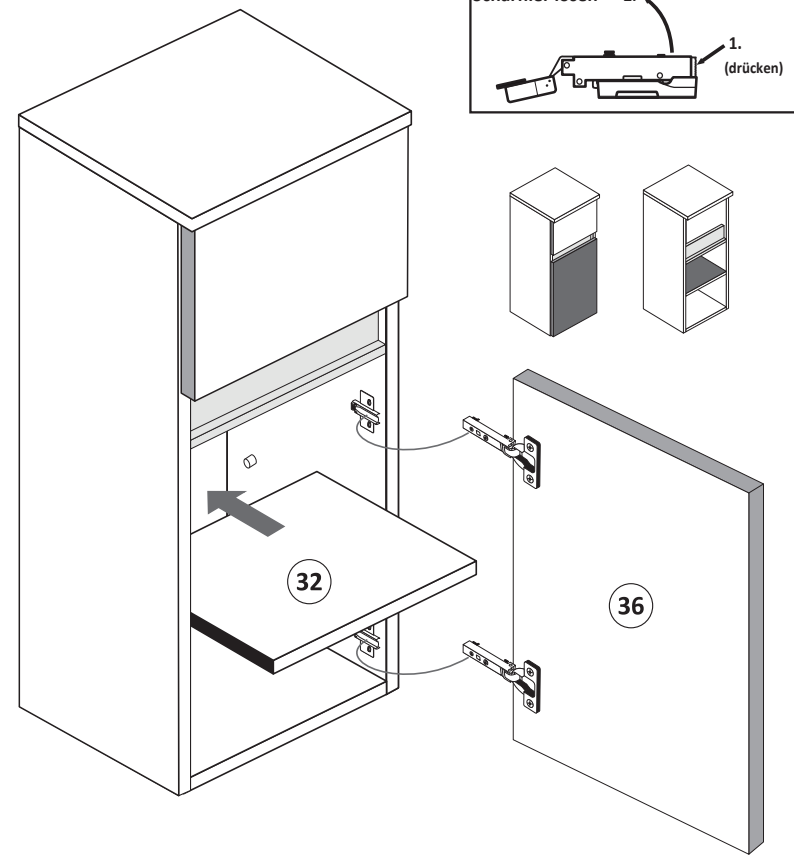
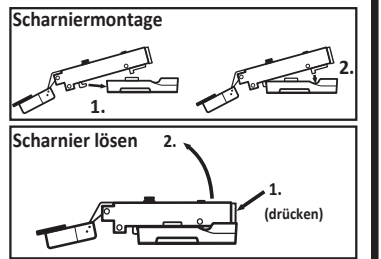
- Einstellen der Schubkastenblende
- Aushängen des Schubkastens
- Abnehmen der Schubkastenblende

Führen Sie die Schubkastenblende (38) mit  
dem Beschlag (21) wie abgebildet in die Zargen  
ein. Der Beschlag (21) rastet ein!

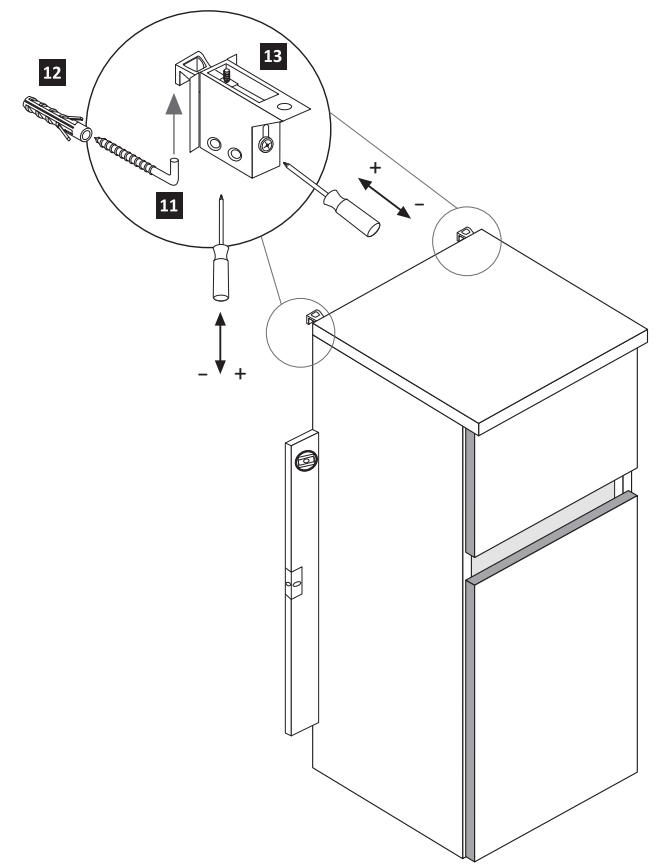
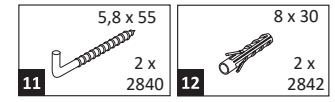
11



12



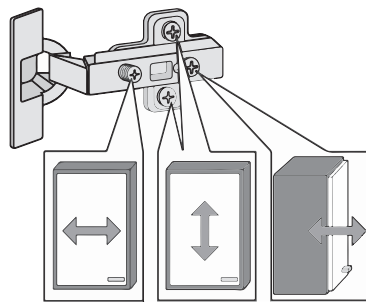
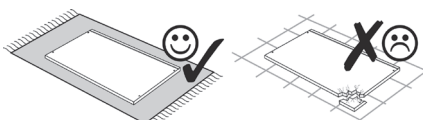
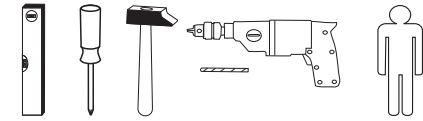
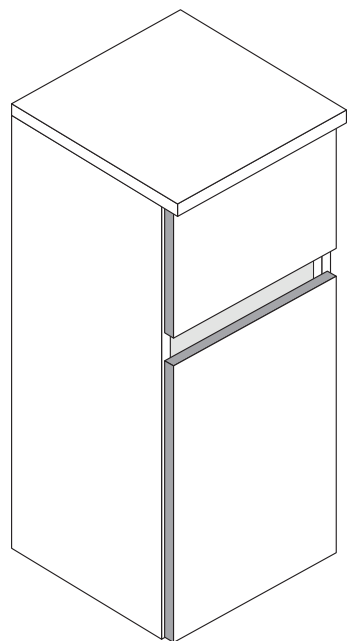
13



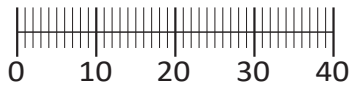




88119.520



<b>1</b> 8 x 2802 8 x	<b>2</b> 8 x 2801 8 x	gedämpft <b>3</b> 1 x 1504 1 x	ungedämpft <b>4</b> 1 x 1505 1 x	<b>5</b> 2 x 1613 2 x	5/5 x 16 <b>6</b> 4 x 2821 4 x
<b>7</b> 8 x 2861 8 x	<b>8</b> 5 x 25 6 x 2860	<b>9</b> 2 x 5286.300 2 x	<b>10</b> 4 x 2812 4 x	<b>11</b> 5,8 x 55 2 x 2840 2 x	<b>12</b> 8 x 30 2 x 2842 2 x
<b>13</b> 2 x 2843 2 x	<b>14</b> 4 x 2865 4 x	3,5 x 15 <b>15</b> 20 x 2804 20 x	<b>16</b> 2 x 1122 2 x	<b>17</b> 2 x 2 x	<b>18</b> 6,3 x 11 4 x 2815 4 x
<b>19</b> 4 x 2552 4 x	<b>20</b> 4 x 27 2 x 2829 2 x	<b>21</b> 2 x 1121 2 x	<b>22</b> 6,3 x 16 4 x 2816 4 x	<b>23</b> 1 x 2863 1 x	<b>24</b> 10 x 2862 10 x
<b>25</b> 4 x 9 4 x	5 x 30 2 x	<b>26</b> 1 x R 1 x L 5285.300	<b>27</b> 1 x R 1 x L 5284.300		



Das beigefügte Wandbefestigungsmaterial (Dübel und Schrauben) eignet sich nur für festes Mauerwerk (z.B.: Beton- oder Ziegelwände). Für andere Wandaufbauten sind eventuell Spezialdübel und andere Schrauben notwendig. Ziehen Sie gegebenenfalls eine Fachkraft zu Rate.

De begeleidende wandmontage hardware (pluggen en schroeven) is alleen geschikt voor massief metselwerk (bijvoorbeeld beton of bakstenen muren). Voor andere muur structuren zijn eventueel bijzondere ankerbouten en andere noodzakelijke. Draai indien nodig, een deskundige.

Приложенный материал для крепления к стене (дюбели и винты) пригоден только для жестких кладок (например, бетонные или кирпичные стены). Для других настенных конструкций необходимы смотря по обстоятельствам специальные дюбели и другие винты. При необходимости проконсультируйтесь у специалиста.

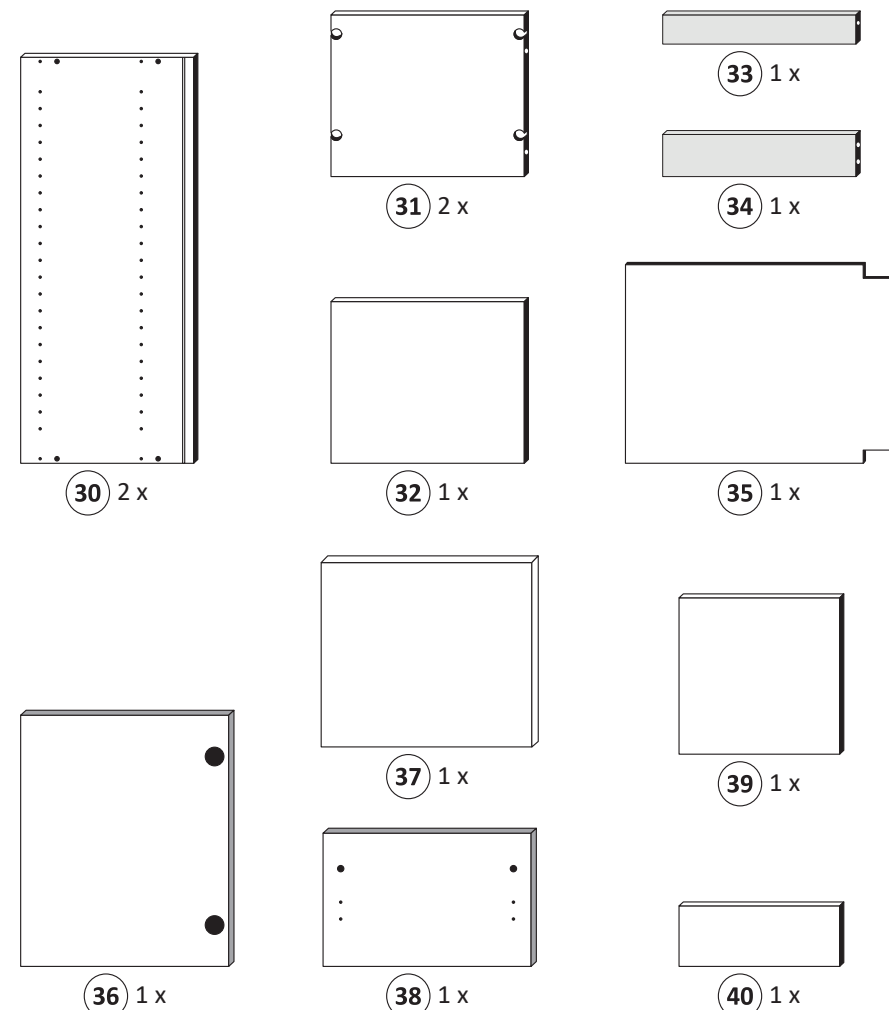
Le mur d'accompagnement matériel de montage (chevilles et les vis) n'est adapté que pour la maçonnerie solide (par exemple en béton ou des murs de briques). Pour les structures de mur d'autres sont peut-être spéciale boulons d'ancrage et d'autres nécessaires. Serrer le cas échéant, un expert.

Załączony materiał do mocowania do ściany (kolki rozprężne i wkręty) nadaje się tylko do ścian murowanych (np. z betonu lub cegiel). Do ścian wykonanych w innych technologiach konieczne być mogą specjalne kolki rozprężne i inne wkręty. W razie potrzeby skorzystaj z fachowej pomocy

Il muro di accompagnamento hardware di montaggio (tasselli e viti) è adatto solo per muratura piena (ad esempio calcestruzzo o muratura). Per le altre strutture murarie sono forse speciali bulloni di ancoraggio e necessari di altri. Serrare se necessario, un esperto.

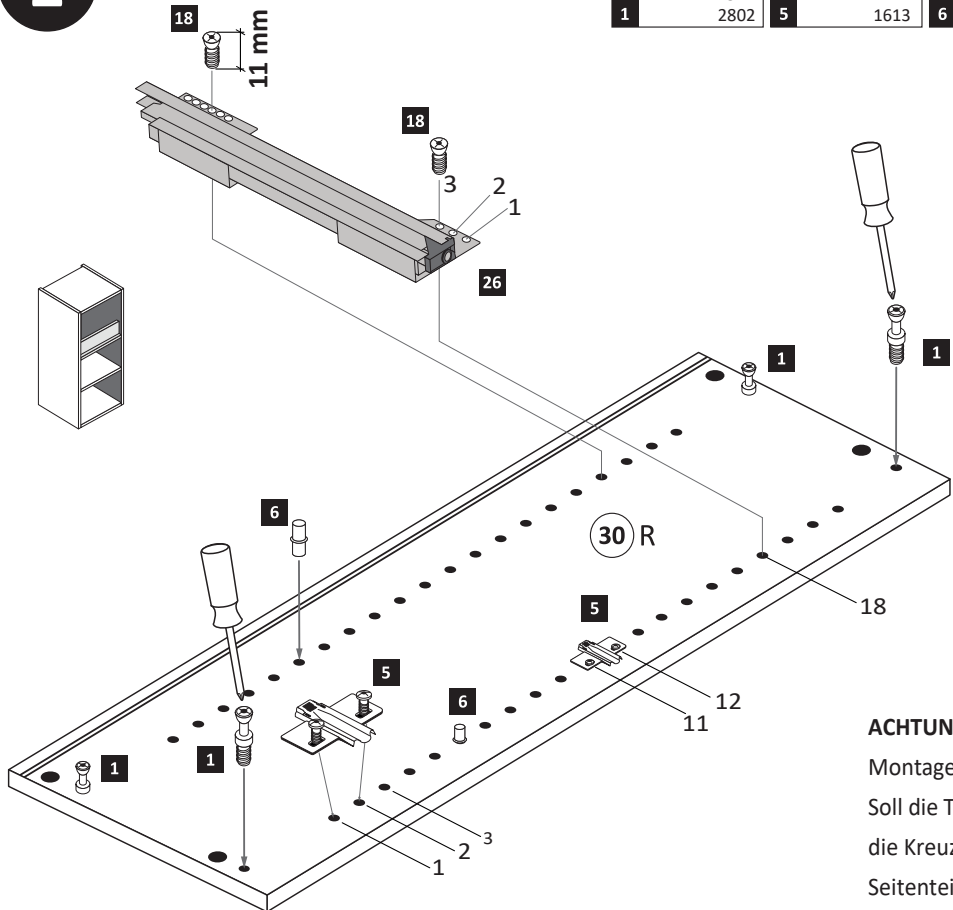
The accompanying wall mounting hardware (anchors and screws) is suitable only for solid masonry (eg concrete or brick walls). For other wall structures are possibly special anchor bolts and other necessary. Tighten if necessary, an expert.

Ekteki duvara sabit montaj malzemeleri (dübel ve vidalar), sadece sağlam duvarlar için (örnek: beton veya tuğla) elverişlidir. Başka duvarlar için özel dübeller ve farklı vidalar gerekebilir. Gerektiğinde bir uzmana danışınız.

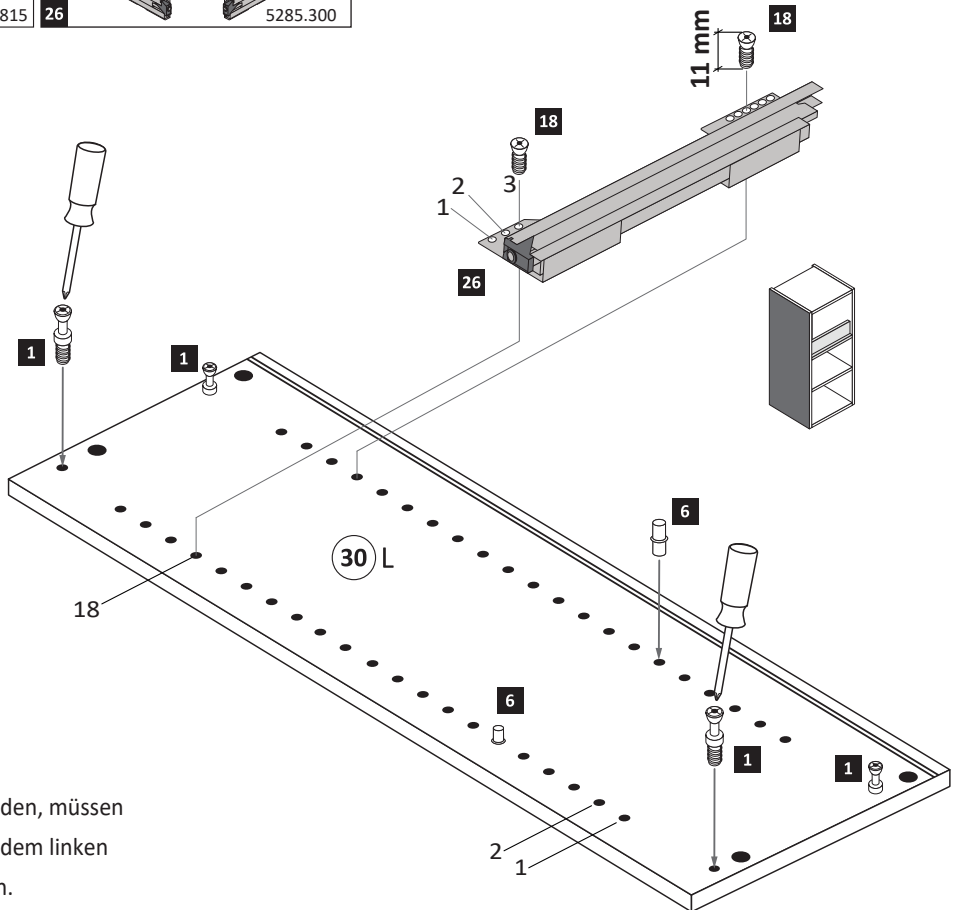


1

<b>1</b> 8 x 2802 8 x	<b>5</b> 2 x 1613 2 x	5/5 x 16 <b>6</b> 4 x 2821 4 x	6,3 x 11 <b>18</b> 4 x 2815 4 x	1 x R 1 x L 5285.300
-----------------------------	-----------------------------	---	--	----------------------------

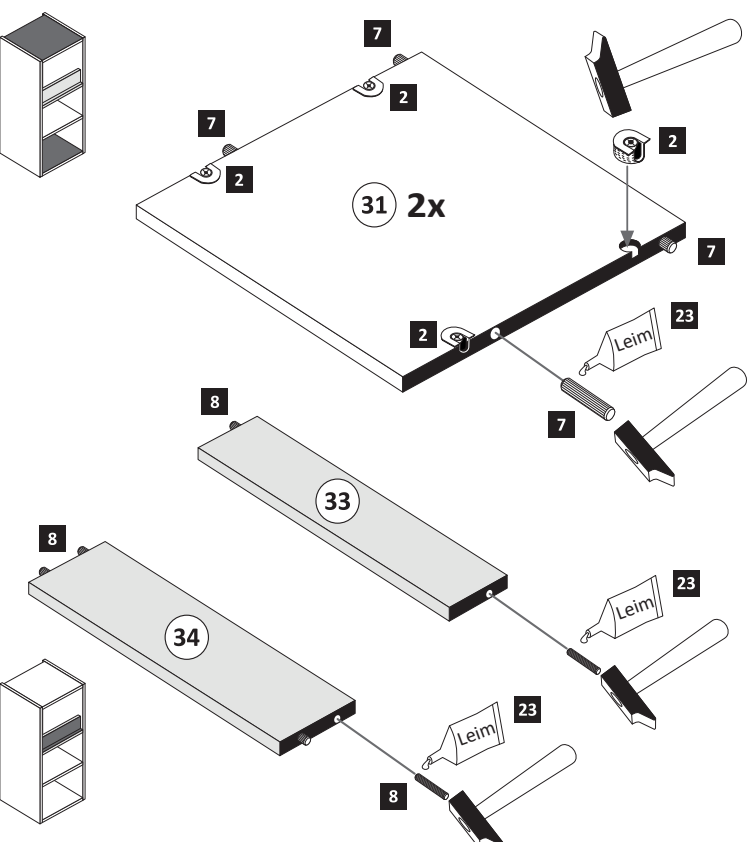


**ACHTUNG !**  
Montagebeispiel Rechtsanschlag !  
Soll die Tür links angeschlagen werden, müssen die Kreuzmontageplatten **5** auf dem linken Seitenteil **30 L** montiert werden.

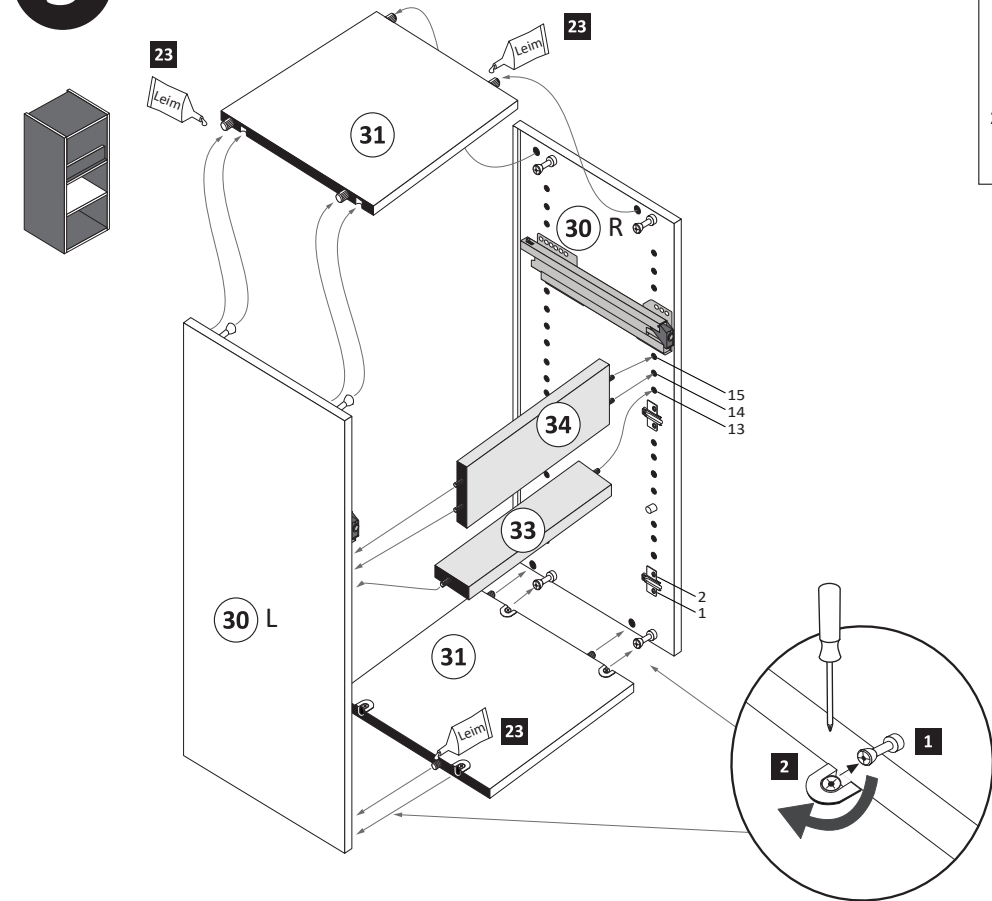


2

<b>2</b> 8 x 2801 8 x	<b>7</b> 8 x 30 8 x 2861 8 x	5 x 25 <b>8</b> 6 x 2860 6 x	Leim <b>23</b> 1 x 2863 1 x
-----------------------------	---------------------------------------	---------------------------------------	--------------------------------------

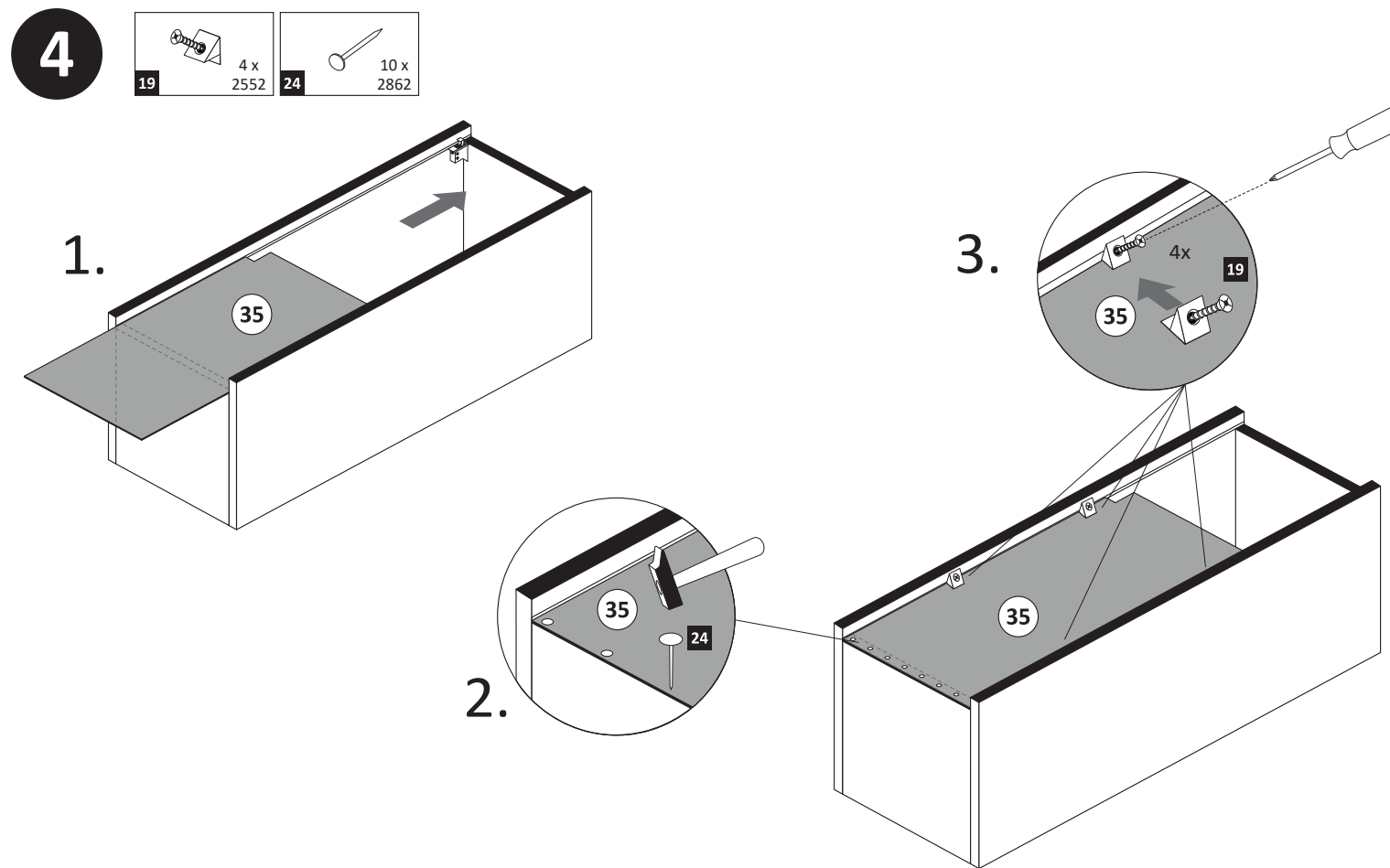


**3**

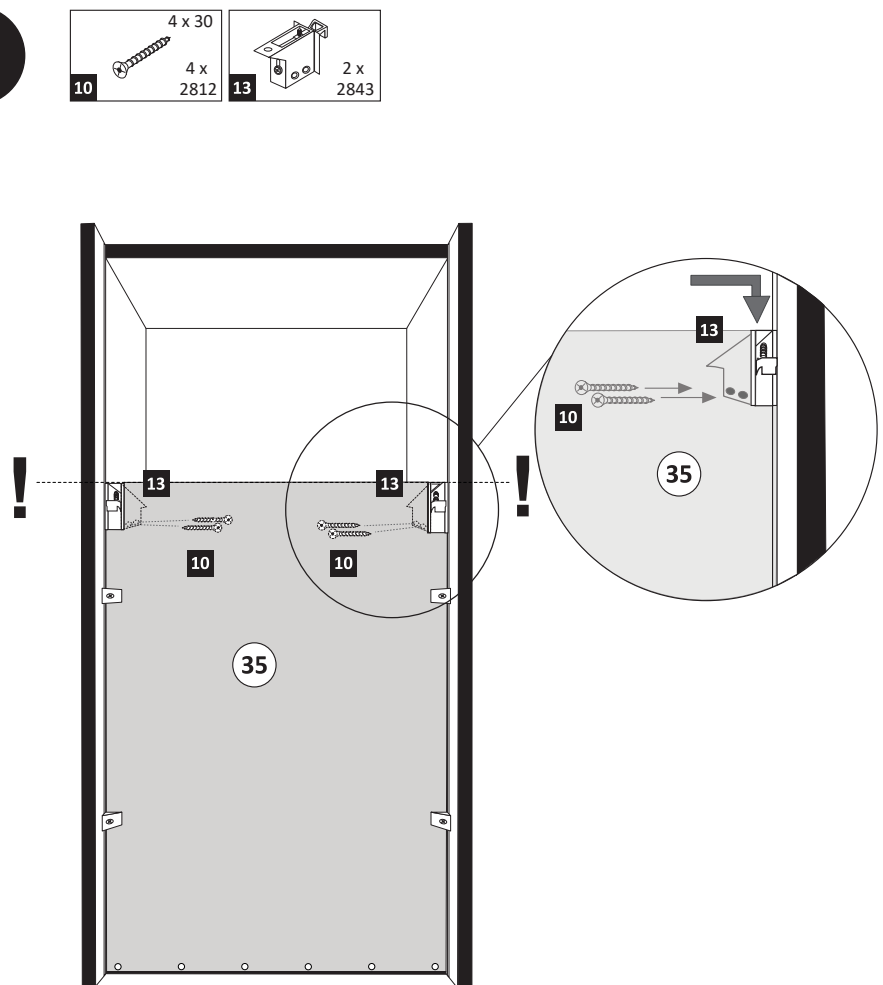


	20 min.
	1 x 2863
D	Leim
GB	Glue
NL	Lijm
PL	Klej
TR	Tutkal
F	Colle
I	Colla

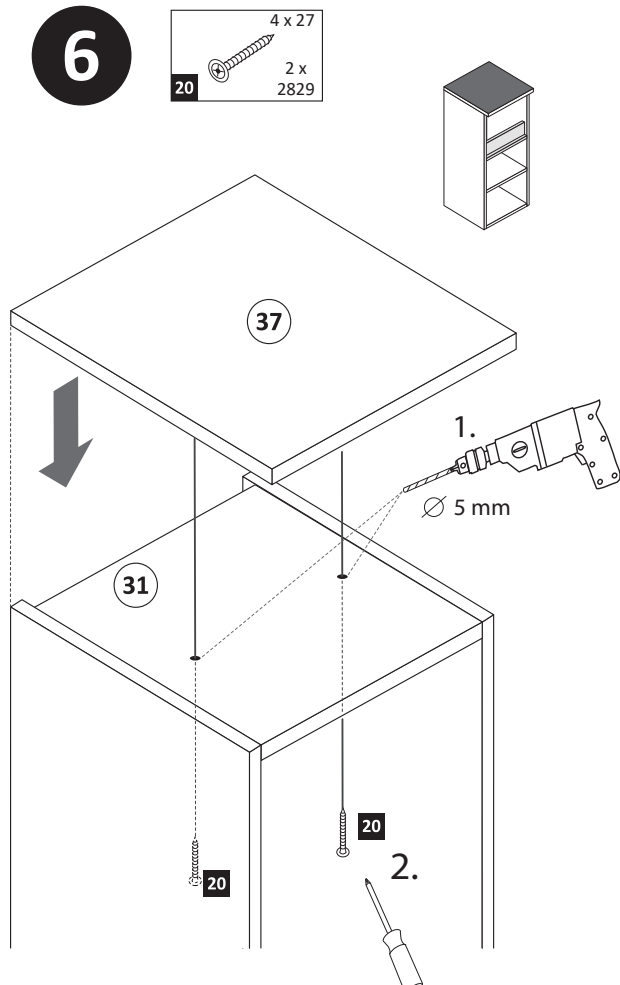
**4**



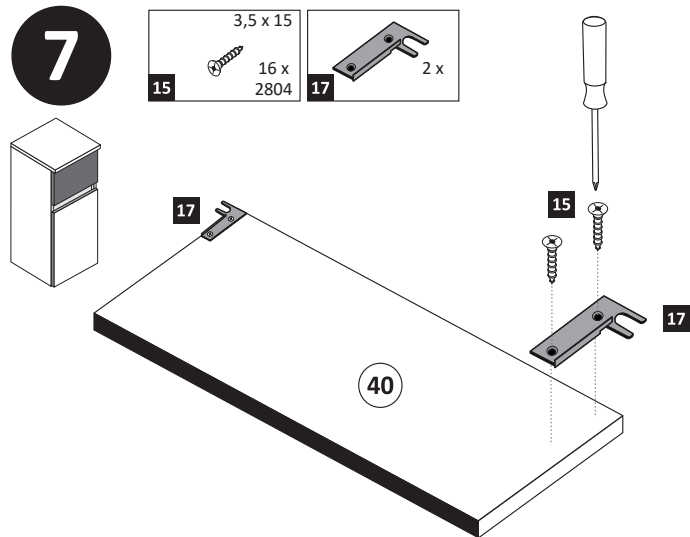
**5**



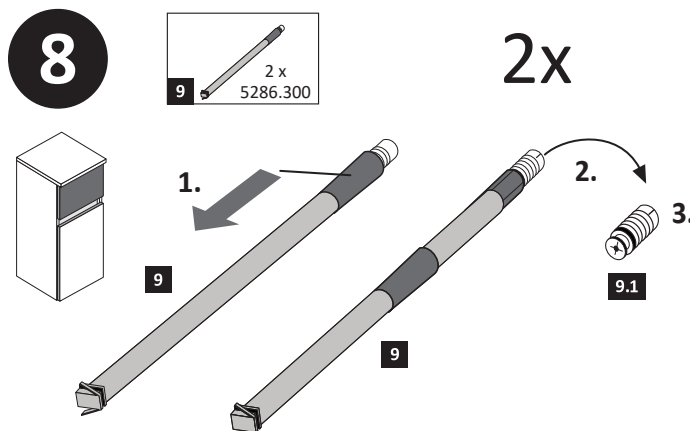
**6**



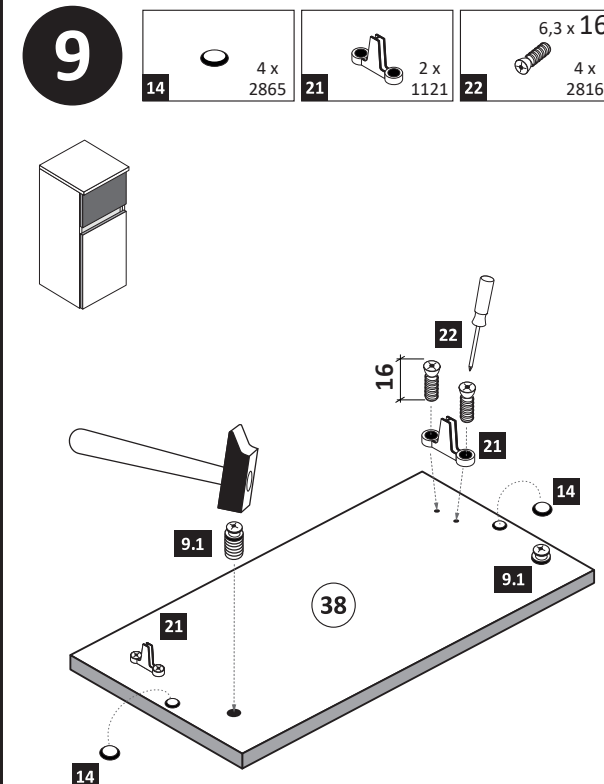
**7**



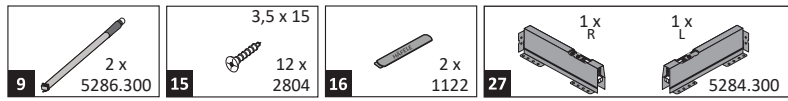
**8**



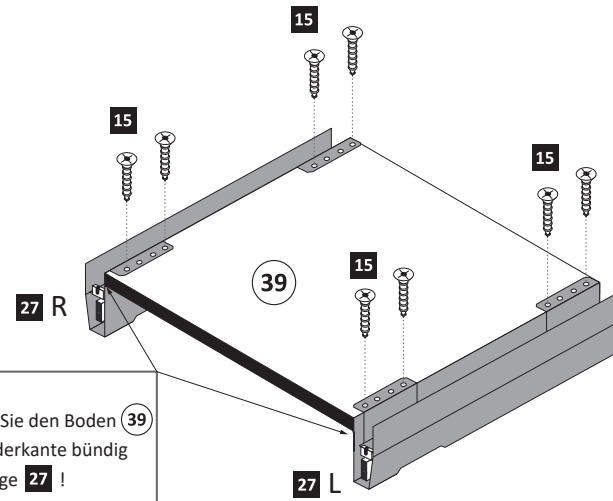
**9**



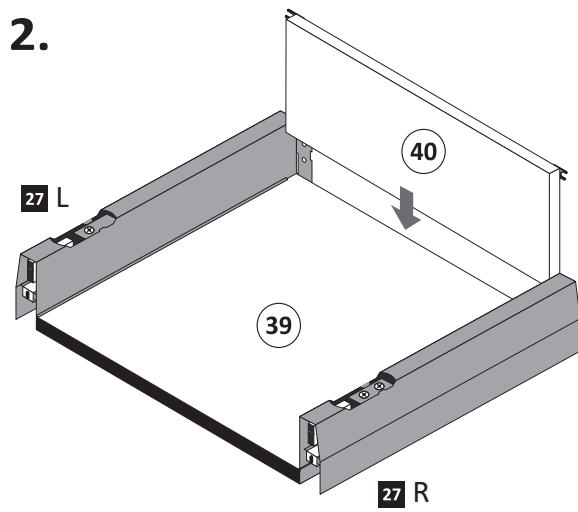
10



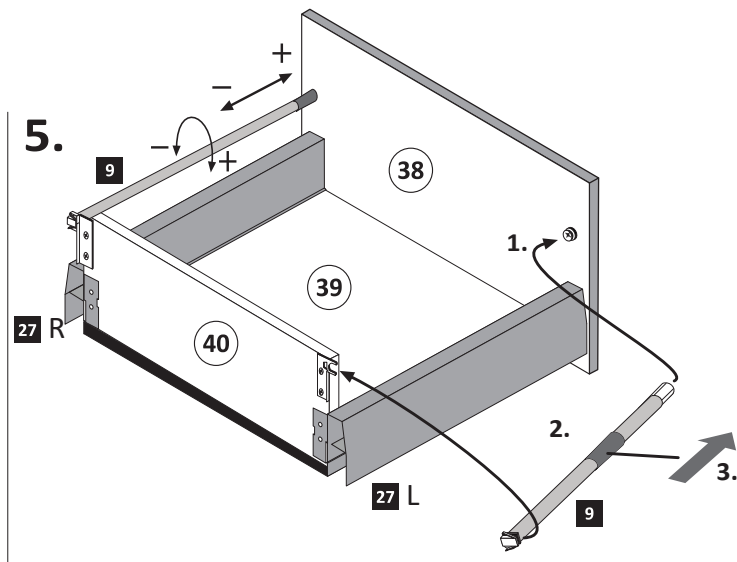
1.



2.

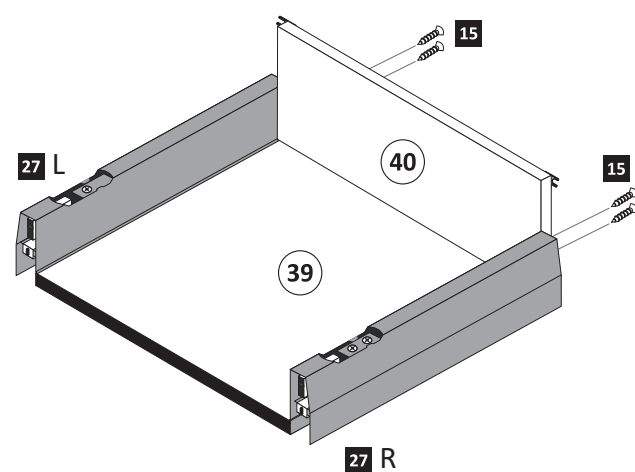


5.

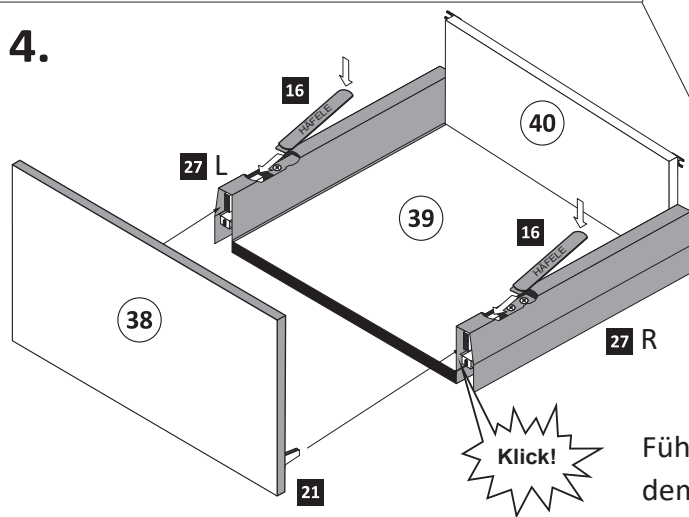


Wichtig!  
Montieren Sie den Boden (39)  
an der Vorderkante bündig  
mit der Zarge (27)!

3.



4.



Klick!

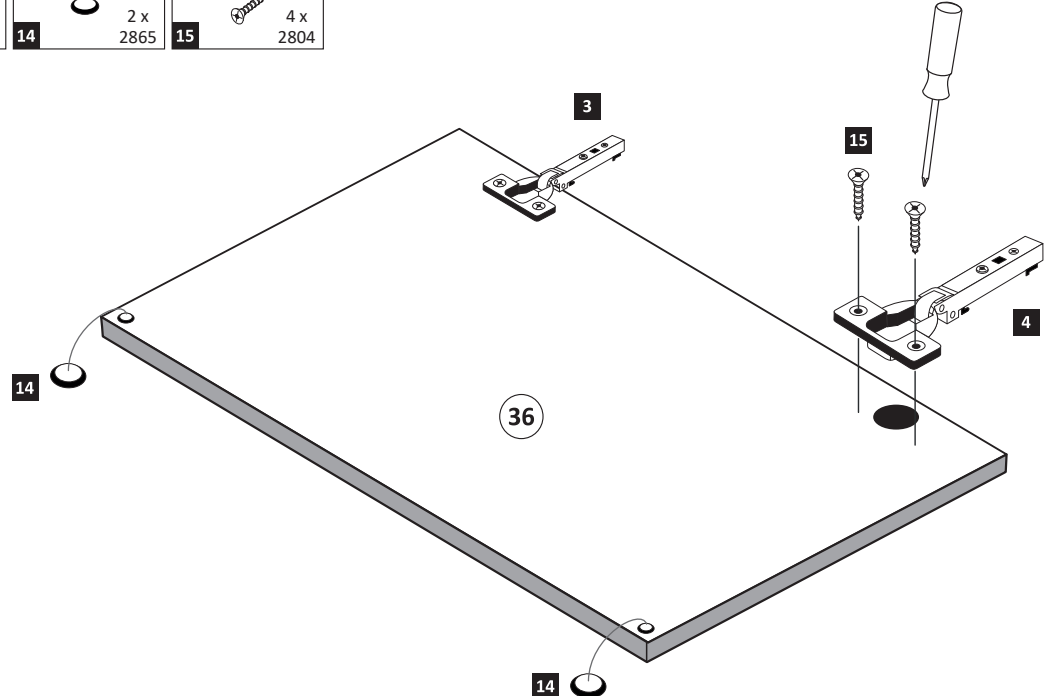
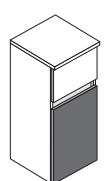
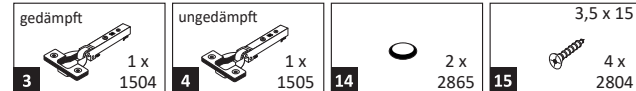
Hinweis!  
Wie Sie den Schubkasten einhängen müssen,  
entnehmen Sie bitte dem beigefügten  
Montagezettel der Firma HÄFELE.

Zusätzlich finden Sie auf dem Montagezettel  
folgende Abbildungen und Montagehilfen:

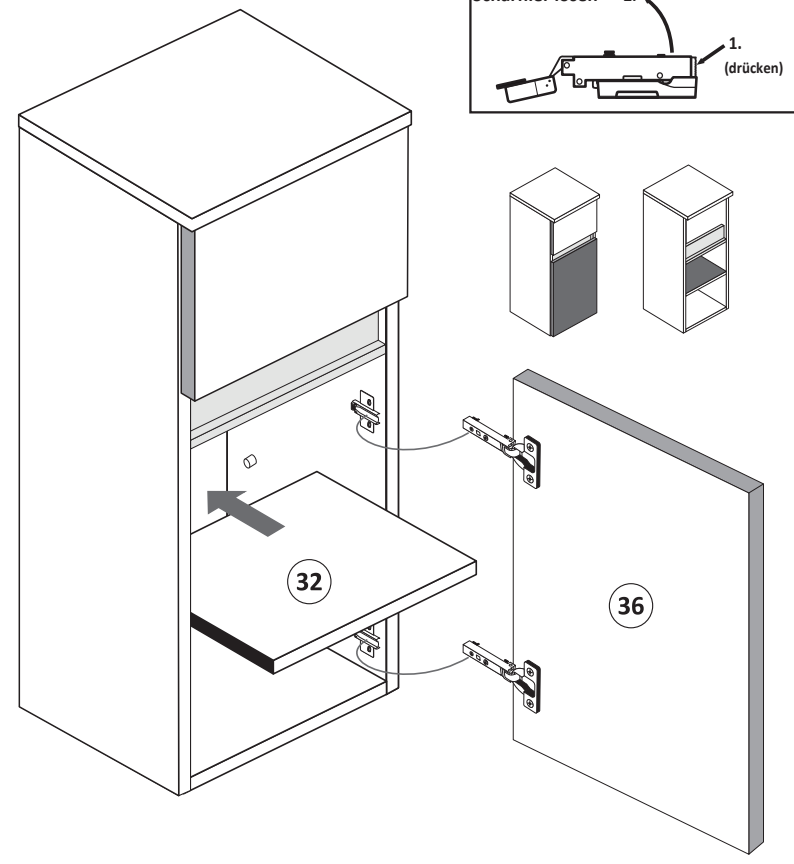
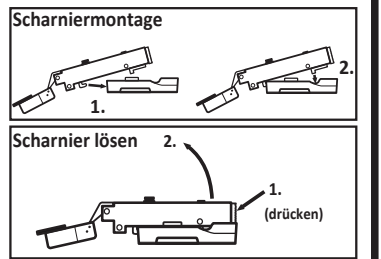
- Einstellen der Schubkastenblende
- Aushängen des Schubkastens
- Abnehmen der Schubkastenblende

Führen Sie die Schubkastenblende (38) mit  
dem Beschlag (21) wie abgebildet in die Zargen  
ein. Der Beschlag (21) rastet ein!

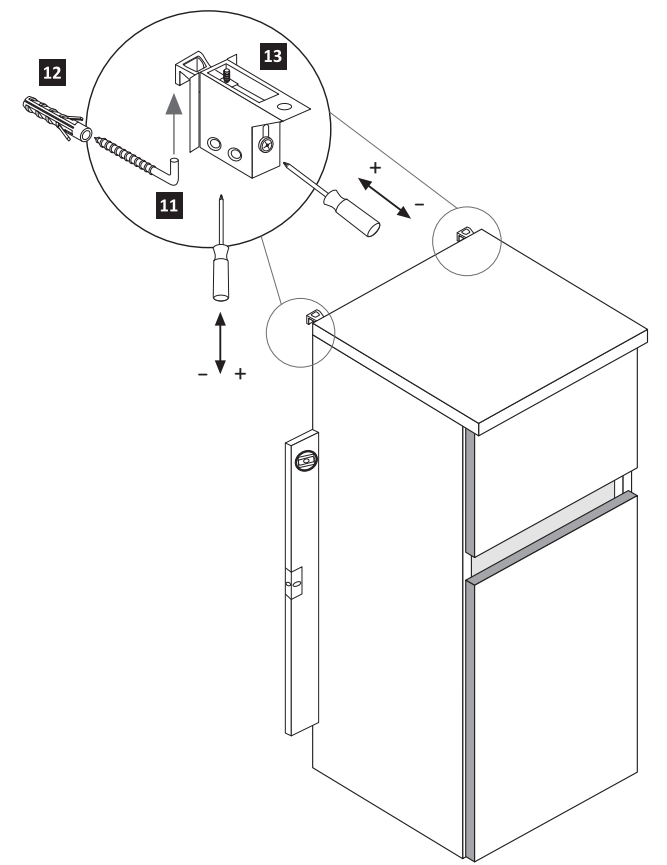
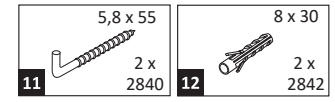
11



12

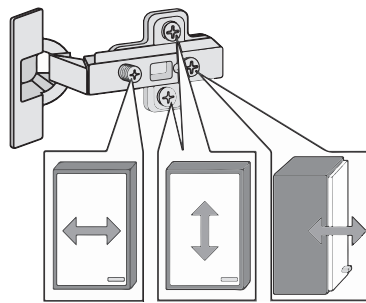
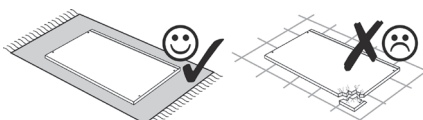
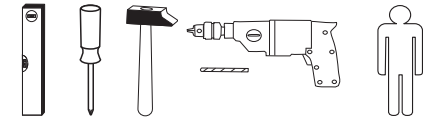
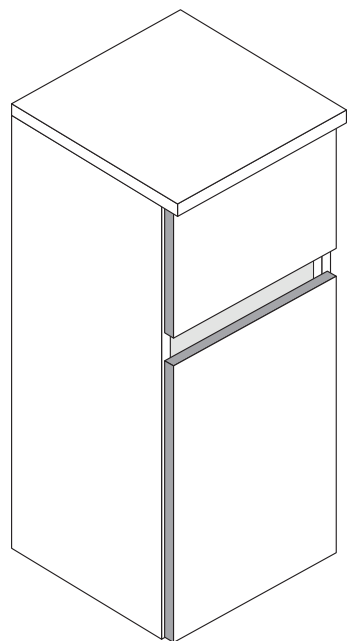


13

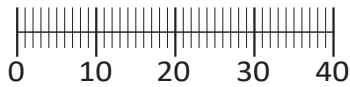




88119.520



<b>1</b> 8 x 2802 8 x	<b>2</b> 8 x 2801 8 x	gedämpft <b>3</b> 1 x 1504 1 x	ungedämpft <b>4</b> 1 x 1505 1 x	<b>5</b> 2 x 1613 2 x	5/5 x 16 <b>6</b> 4 x 2821 4 x
<b>7</b> 8 x 30 8 x	<b>8</b> 5 x 25 6 x	<b>9</b> 2 x 5286.300 2 x	<b>10</b> 4 x 30 4 x	<b>11</b> 5,8 x 55 2 x	<b>12</b> 8 x 30 2 x
<b>13</b> 2 x 2843 2 x	<b>14</b> 4 x 2865 4 x	3,5 x 15 <b>15</b> 20 x 2804 20 x	<b>16</b> 2 x 1122 2 x	<b>17</b> 2 x 2 x	<b>18</b> 6,3 x 11 4 x
<b>19</b> 4 x 2552 4 x	<b>20</b> 4 x 27 2 x	<b>21</b> 2 x 1121 2 x	<b>22</b> 6,3 x 16 4 x	<b>23</b> 1 x 2863 1 x	<b>24</b> 10 x 2862 10 x
<b>25</b> 4 x 9 4 x	5 x 30 2 x	<b>26</b> 1 x R 1 x L 5285.300	<b>27</b> 1 x R 1 x L 5284.300		



Das beigefügte Wandbefestigungsmaterial (Dübel und Schrauben) eignet sich nur für festes Mauerwerk (z.B.: Beton- oder Ziegelwände). Für andere Wandaufbauten sind eventuell Spezialdübel und andere Schrauben notwendig. Ziehen Sie gegebenenfalls eine Fachkraft zu Rate.

De begeleidende wandmontage hardware (pluggen en schroeven) is alleen geschikt voor massief metselwerk (bijvoorbeeld beton of bakstenen muren). Voor andere muur structuren zijn eventueel bijzondere ankerbouten en andere noodzakelijke. Draai indien nodig, een deskundige.

Приложенный материал для крепления к стене (дюбели и винты) пригоден только для жестких кладок (например, бетонные или кирпичные стены). Для других настенных конструкций необходимы смотря по обстоятельствам специальные дюбели и другие винты. При необходимости проконсультируйтесь у специалиста.

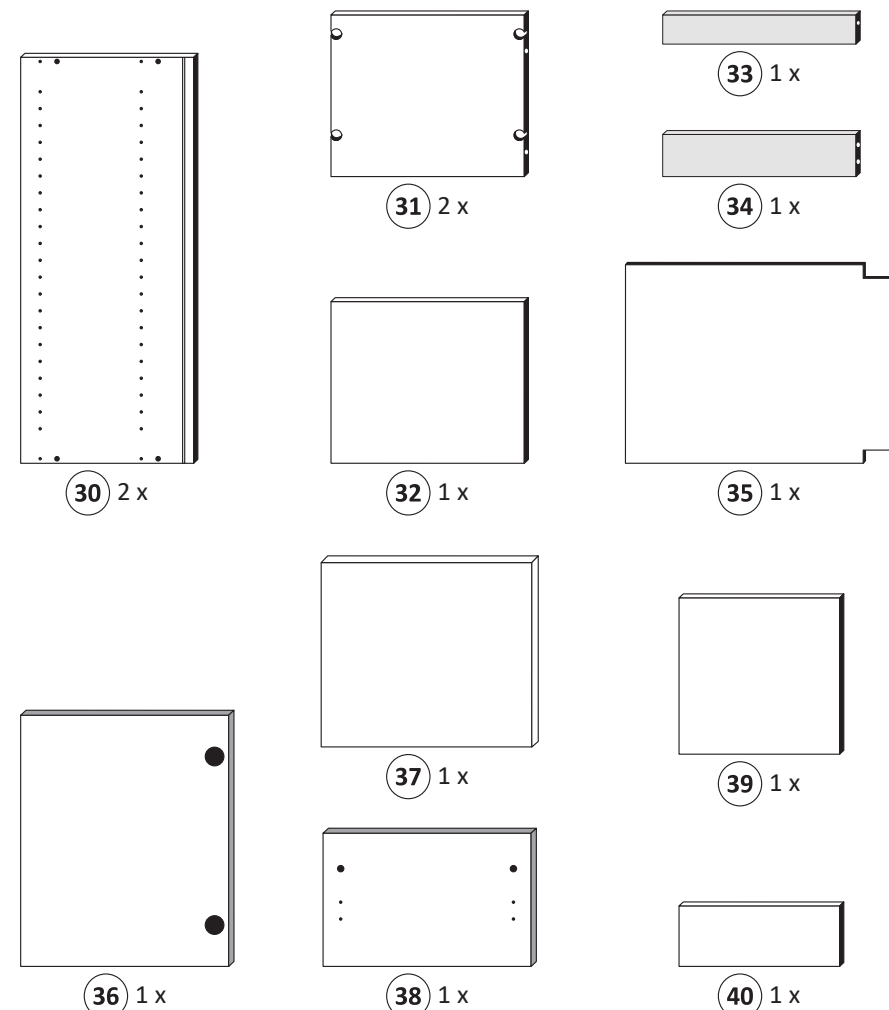
Le mur d'accompagnement matériel de montage (chevilles et les vis) ne convient que pour la maçonnerie solide (par exemple en béton ou des murs de briques). Pour les structures de mur d'autres sont peut-être spéciale boulons d'ancrage et d'autres nécessaires. Serrer le cas échéant, un expert.

Załączony materiał do mocowania do ściany (kolki rozprężne i wkręty) nadaje się tylko do ścian murowanych (np. z betonu lub cegiel). Do ścian wykonanych w innych technologiach konieczne być mogą specjalne kolki rozprężne i inne wkręty. W razie potrzeby skorzystaj z fachowej pomocy

Il muro di accompagnamento hardware di montaggio (tasselli e viti) è'e adatto solo per muratura piena (ad esempio calcestruzzo o muratura). Per le altre strutture murarie sono forse speciali bulloni di ancoraggio e necessari di altri. Serrare se necessario, un esperto.

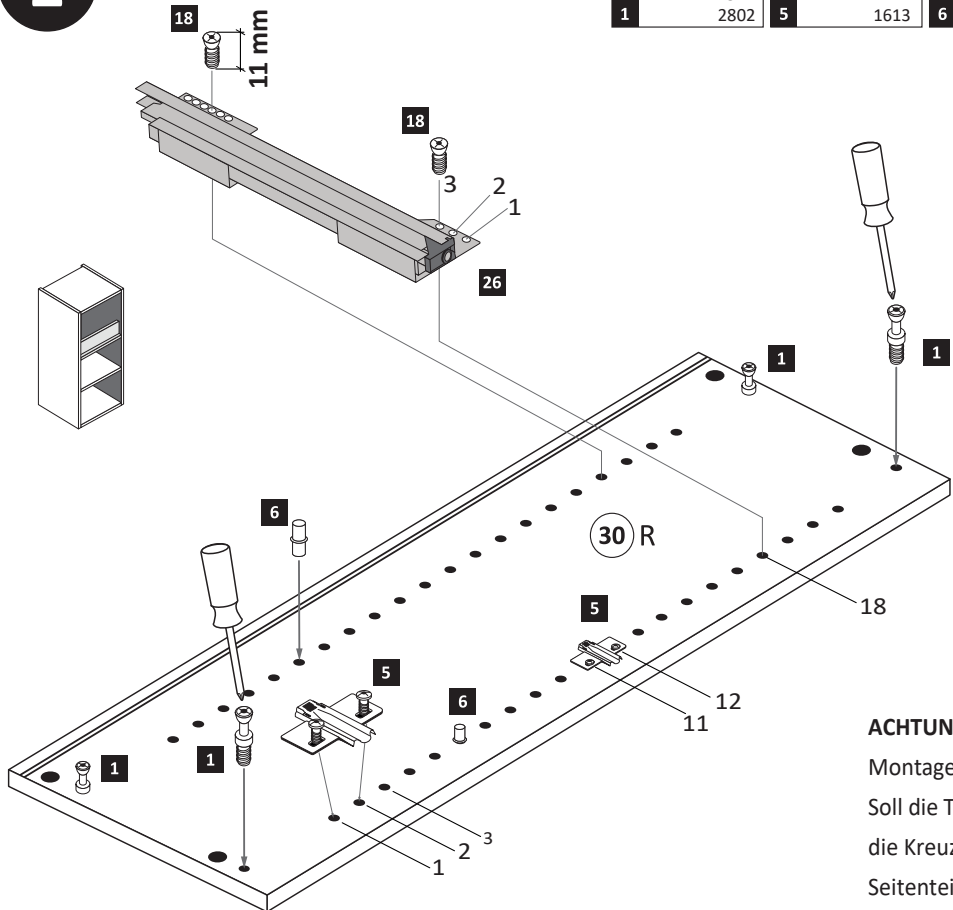
The accompanying wall mounting hardware (anchors and screws) is suitable only for solid masonry (eg concrete or brick walls). For other wall structures are possibly special anchor bolts and other necessary. Tighten if necessary, an expert.

Ekteki duvara sabit montaj malzemeleri (dübel ve vidalar), sadece sağlam duvarlar için (örnek: beton veya tuğla) elverişlidir. Başka duvarlar için özel dübeller ve farklı vidalar gerekebilir. Gerektiğinde bir uzmana danışınız.

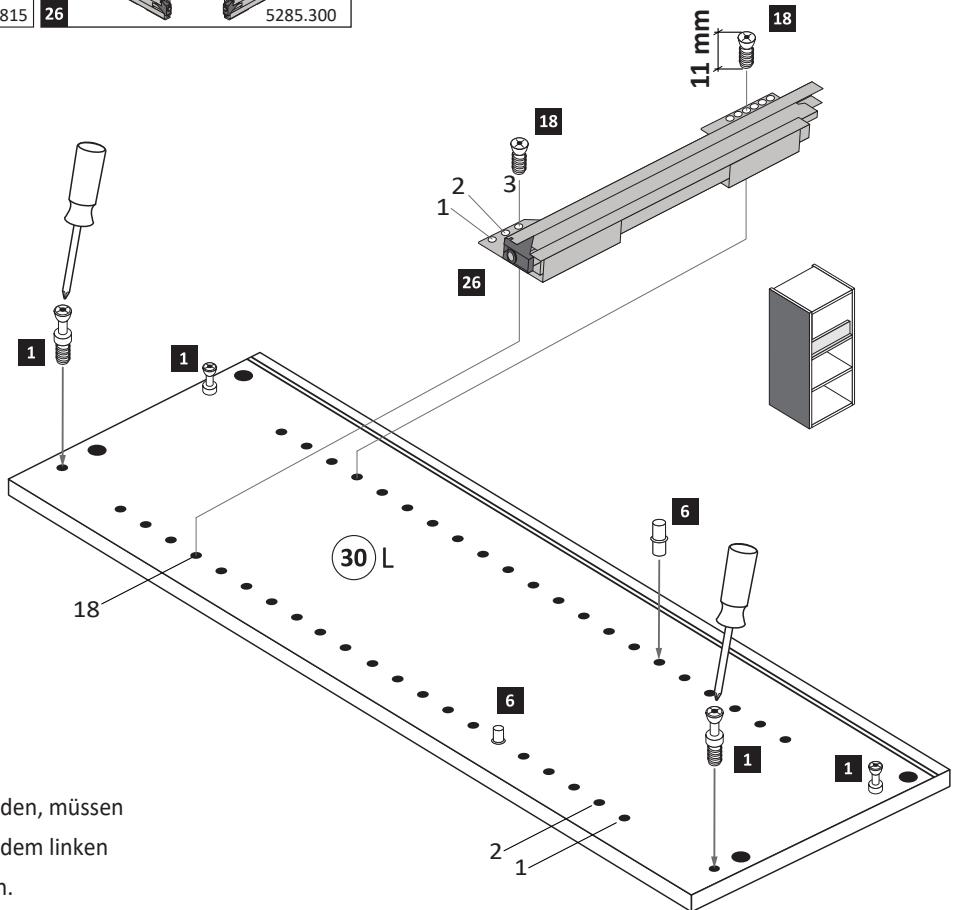


1

<b>1</b> 8 x 2802 8 x	<b>5</b> 2 x 1613 2 x	5/5 x 16 <b>6</b> 4 x 2821 4 x	6,3 x 11 <b>18</b> 4 x 2815 4 x	1 x R 1 x L 5285.300
-----------------------------	-----------------------------	---	--	----------------------------

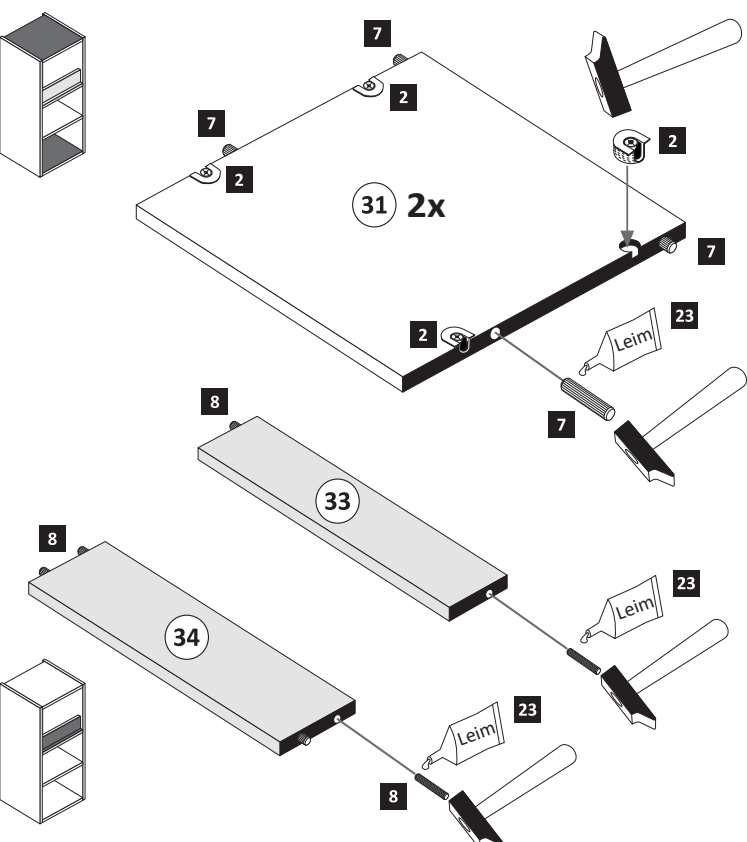


**ACHTUNG !**  
Montagebeispiel Rechtsanschlag !  
Soll die Tür links angeschlagen werden, müssen die Kreuzmontageplatten **5** auf dem linken Seitenteil **30 L** montiert werden.



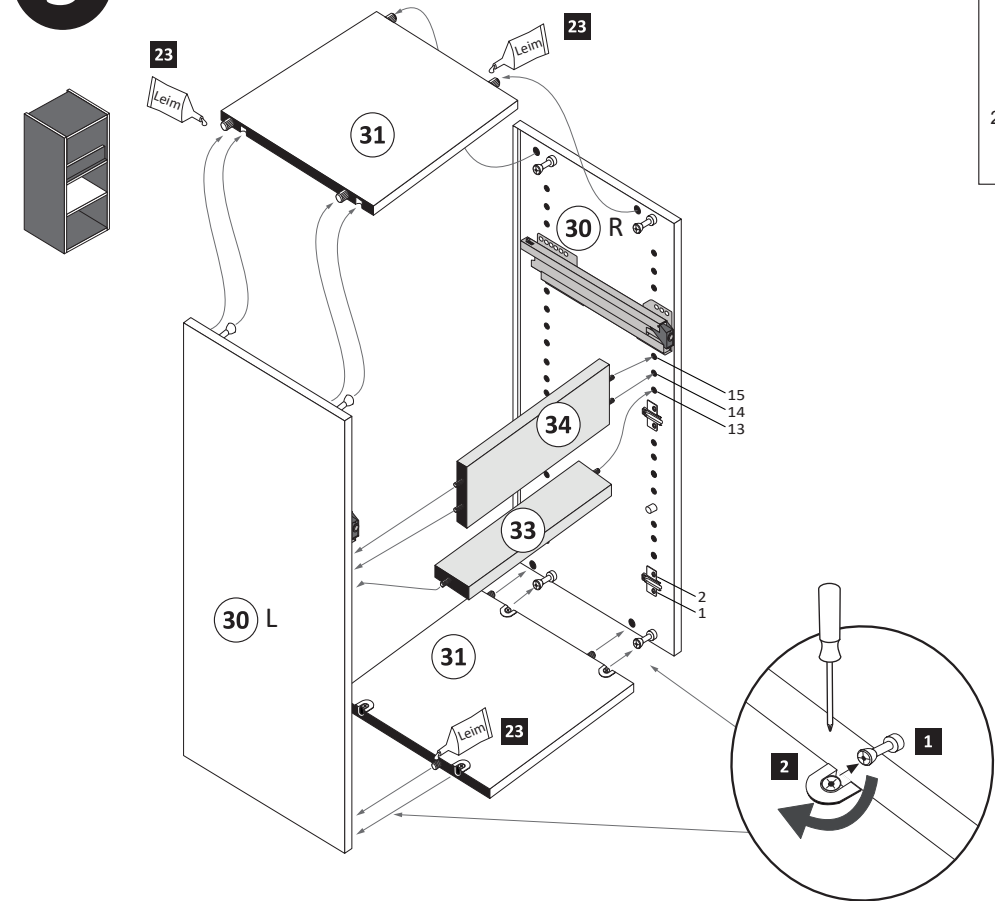
2

<b>2</b> 8 x 2801 8 x	<b>7</b> 8 x 30 8 x	5 x 25 <b>8</b> 6 x 2860 6 x	Leim <b>23</b> 1 x 2863 1 x
-----------------------------	---------------------------	---------------------------------------	--------------------------------------



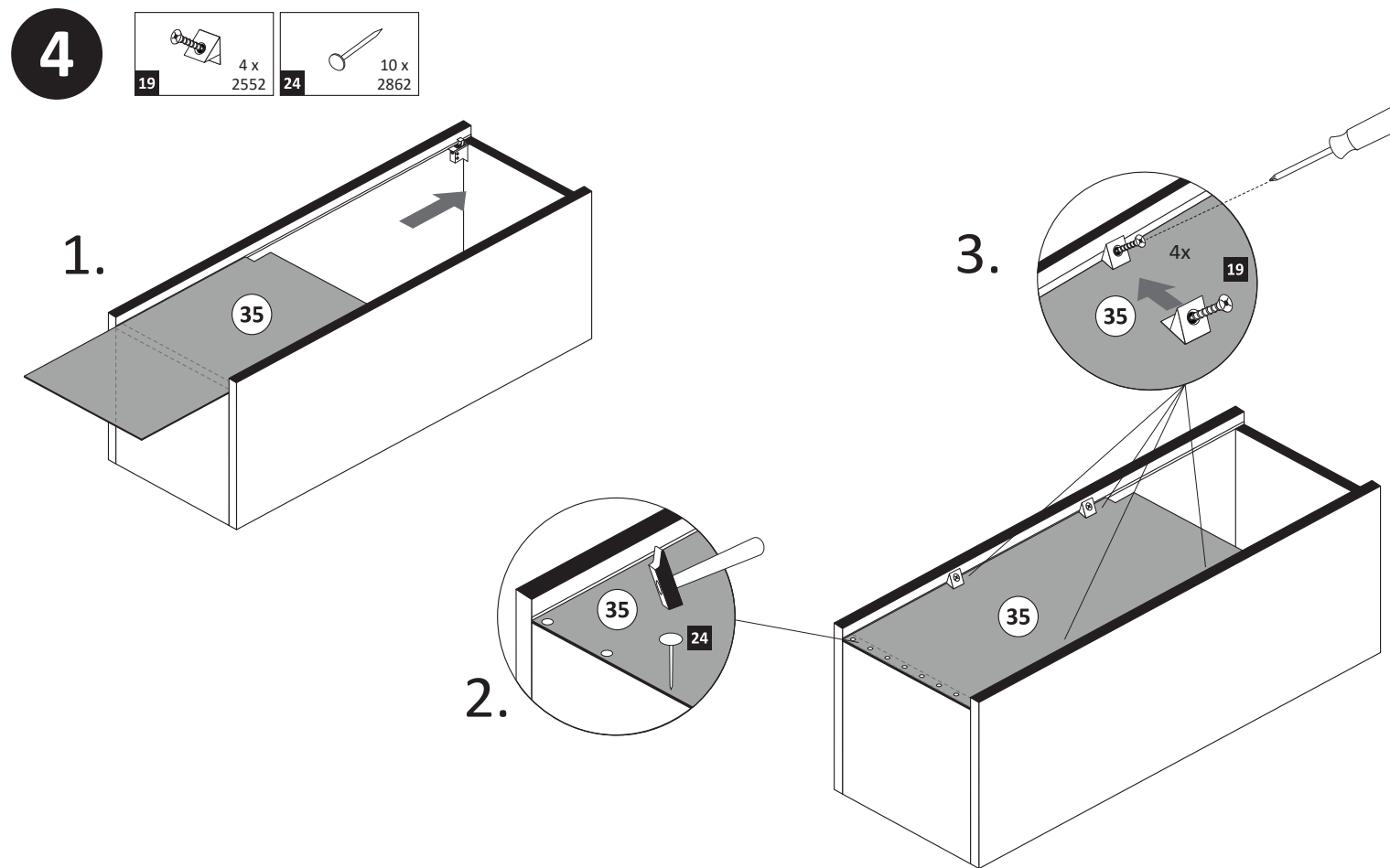


**3**

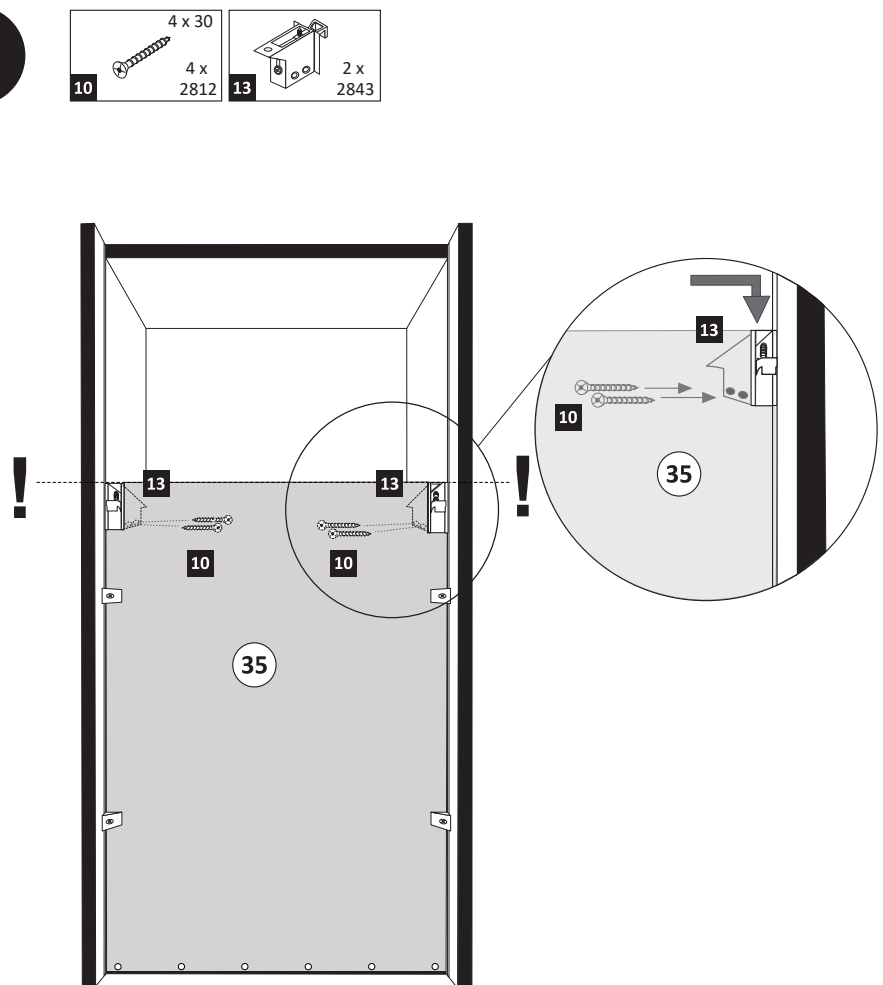


	20 min.
	1 x 2863
D	Leim
GB	Glue
NL	Lijm
PL	Klej
TR	Tutkal
F	Colle
I	Colla

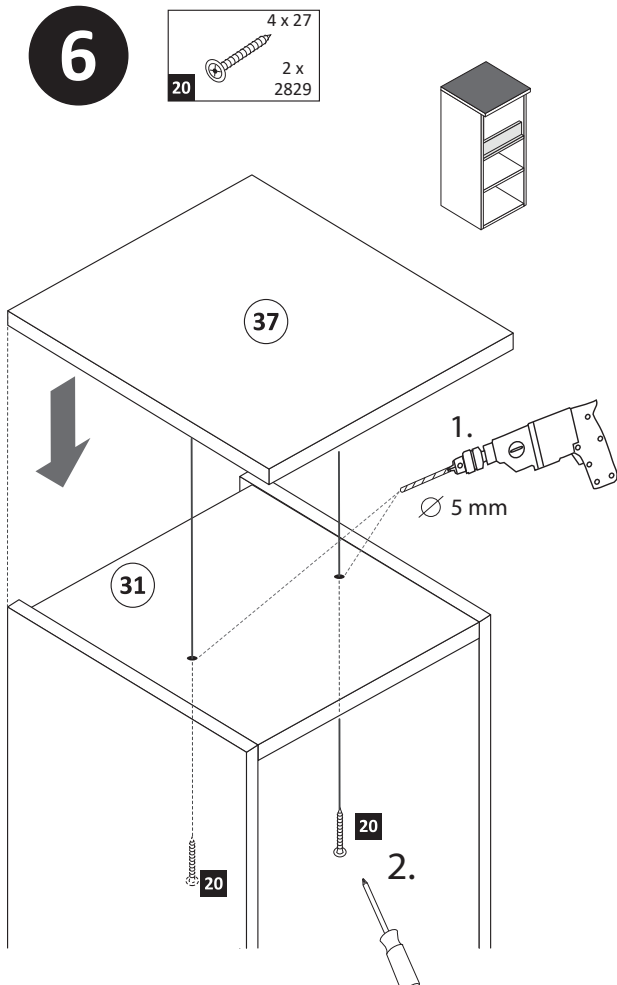
**4**



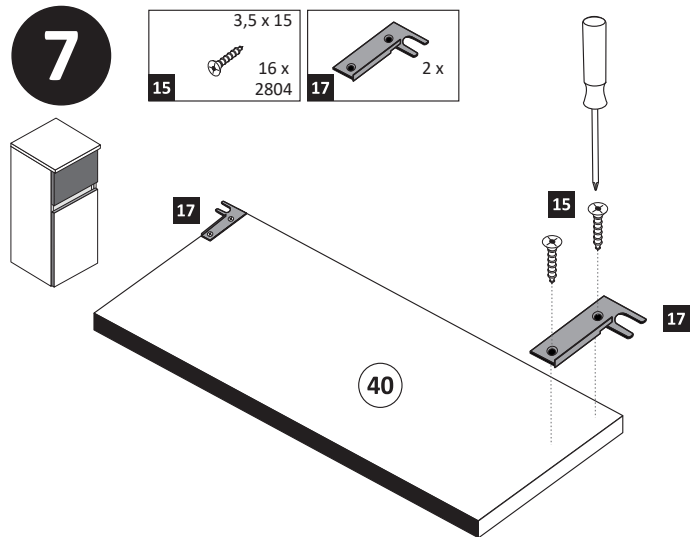
**5**



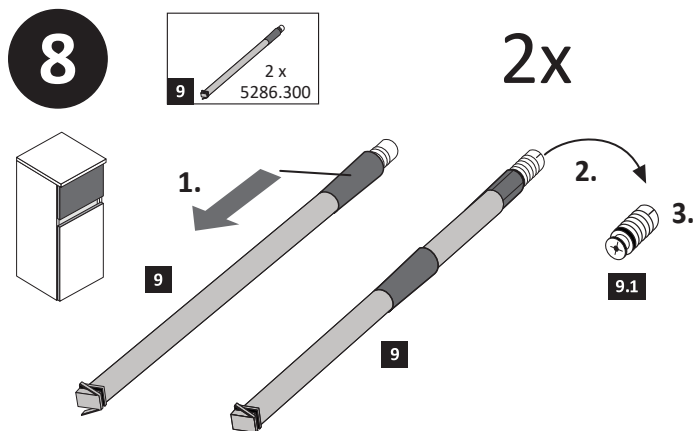
**6**



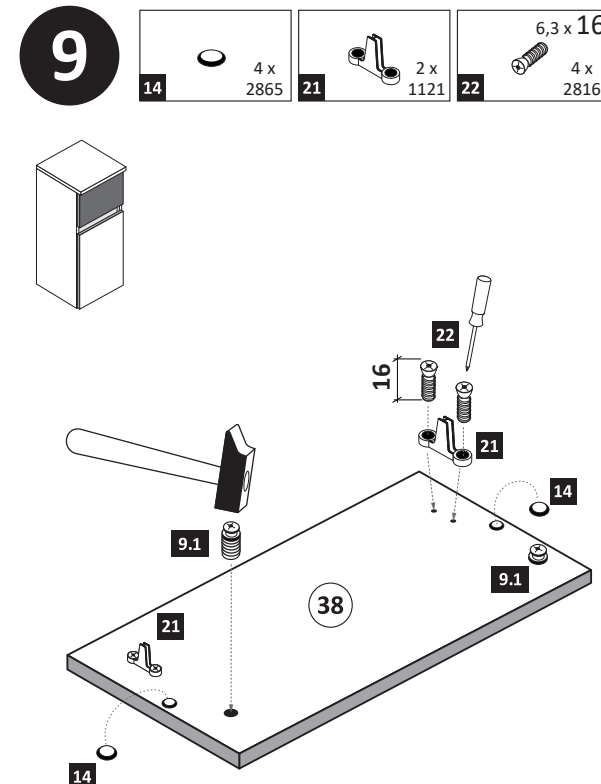
**7**



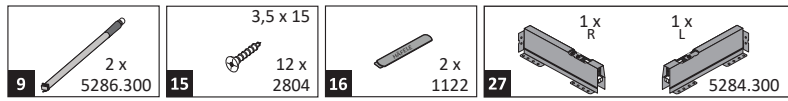
**8**



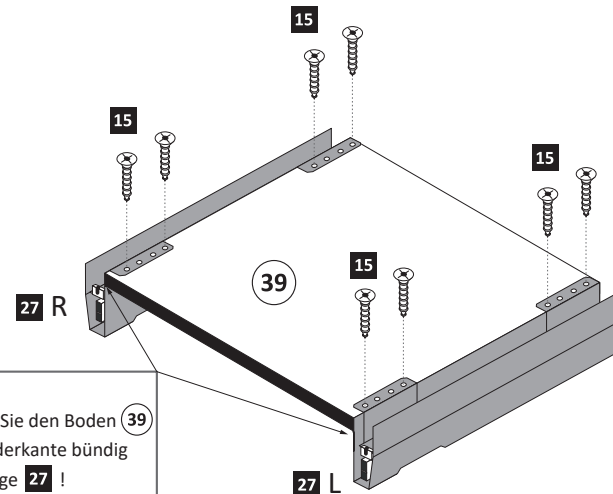
**9**



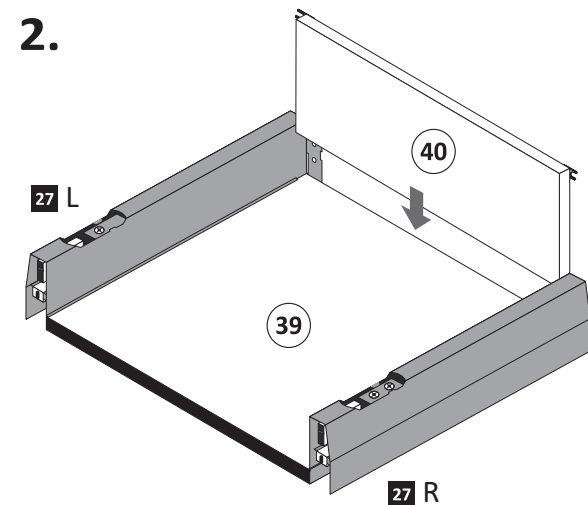
10



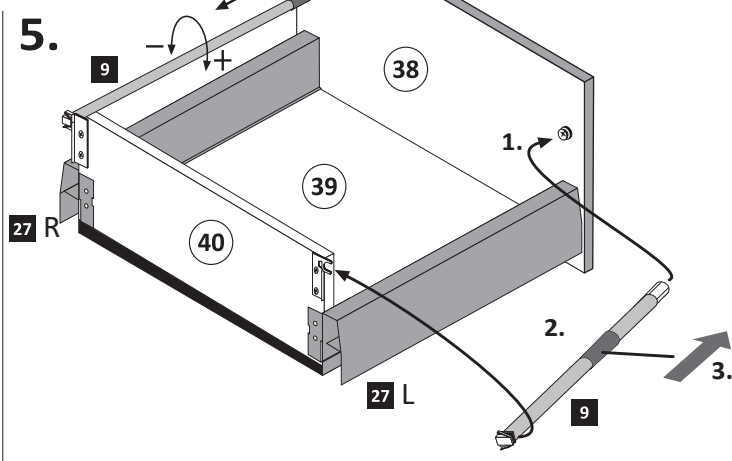
1.



2.

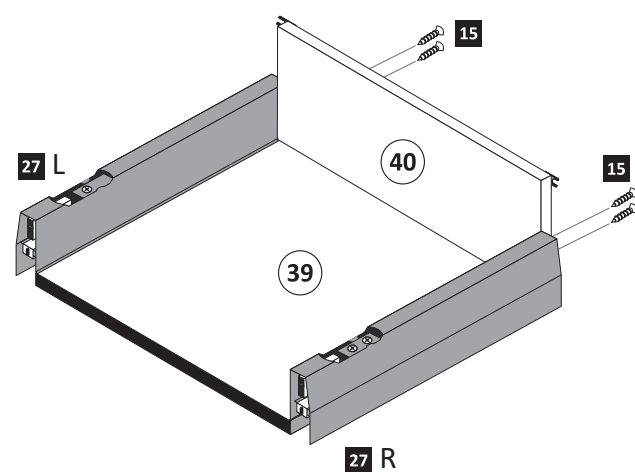


5.

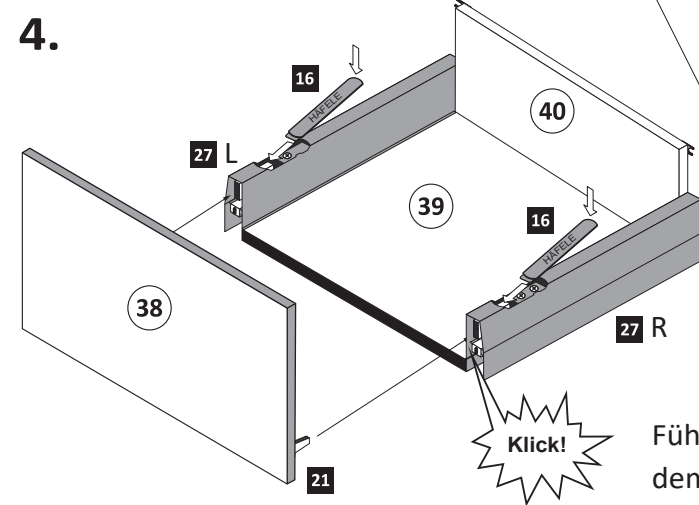


Wichtig!  
Montieren Sie den Boden (39)  
an der Vorderkante bündig  
mit der Zarge (27)!

3.



4.



Klick!

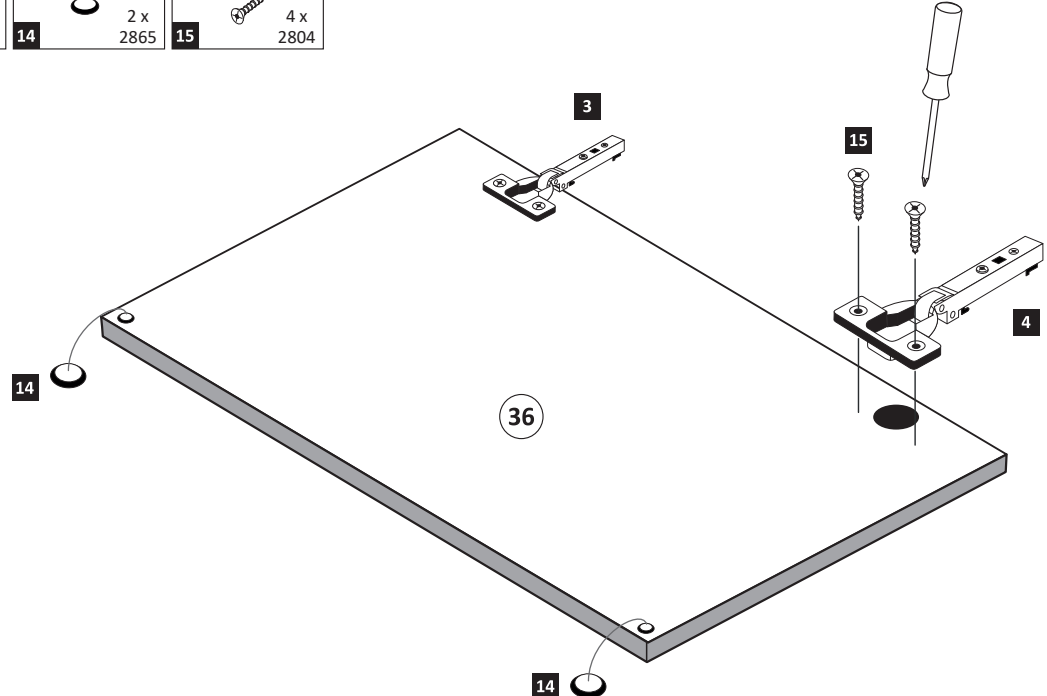
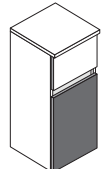
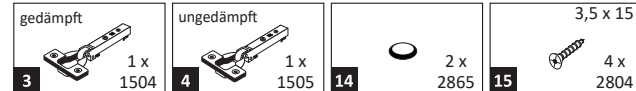
Führen Sie die Schubkastenblende (38) mit dem Beschlag (21) wie abgebildet in die Zargen ein. Der Beschlag (21) rastet ein!

Hinweis!  
Wie Sie den Schubkasten einhängen müssen, entnehmen Sie bitte dem beigefügten Montagezettel der Firma HÄFELE.

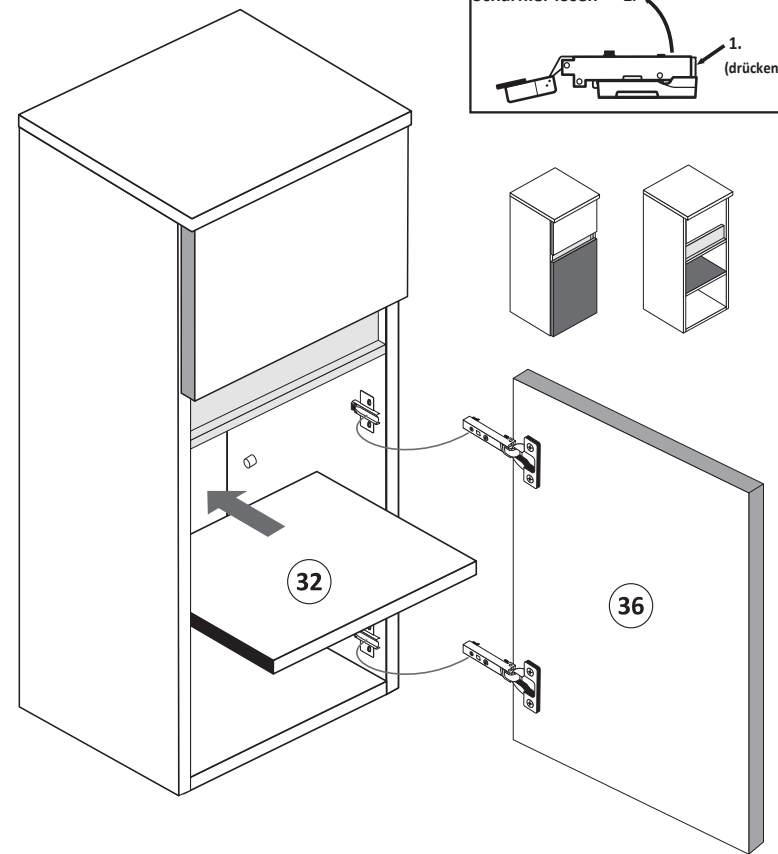
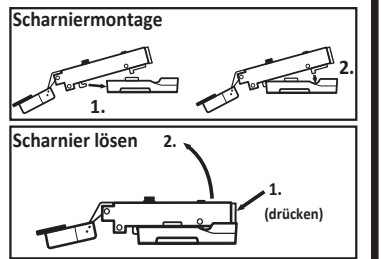
Zusätzlich finden Sie auf dem Montagezettel folgende Abbildungen und Montagehilfen:

- Einstellen der Schubkastenblende
- Aushängen des Schubkastens
- Abnehmen der Schubkastenblende

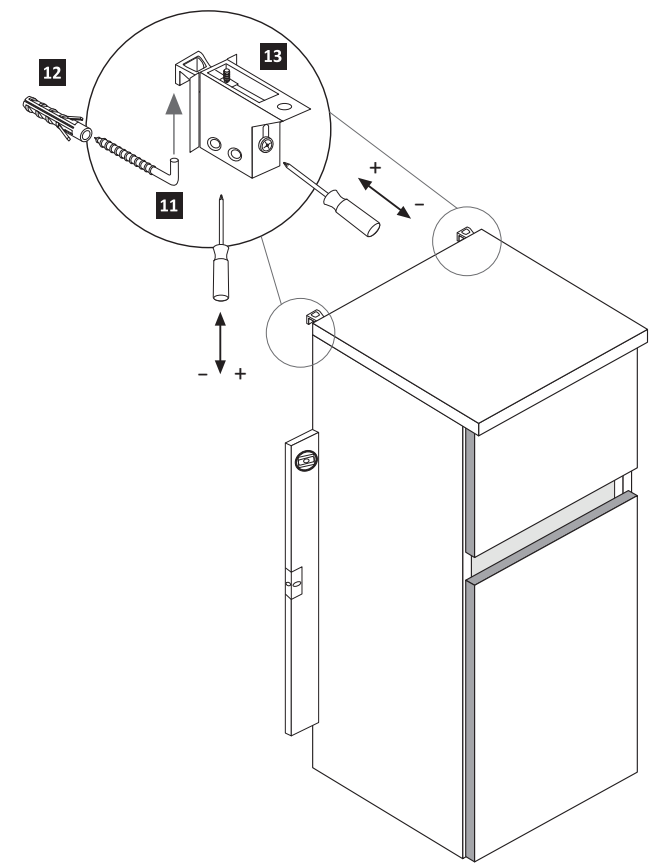
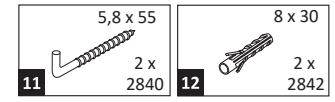
11



12

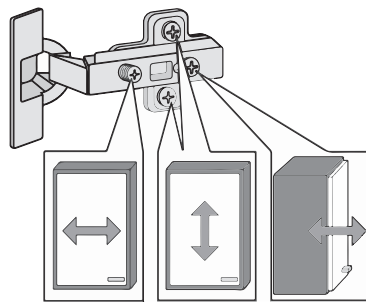
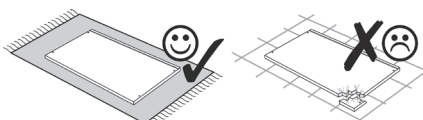
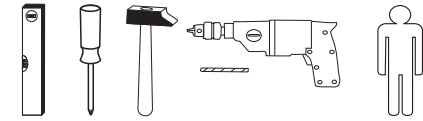
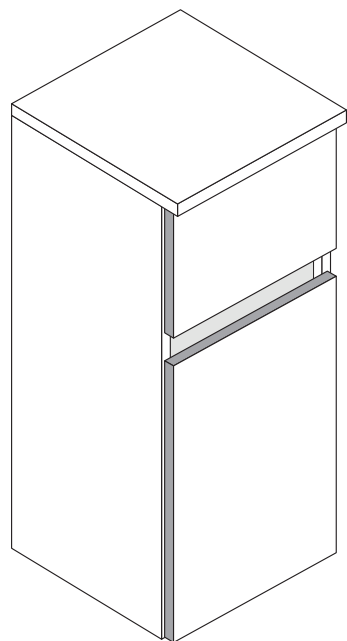


13

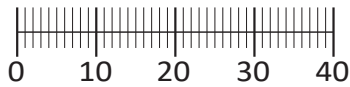




88119.520



<b>1</b> 8 x 2802 8 x	<b>2</b> 8 x 2801 8 x	gedämpft <b>3</b> 1 x 1504 1 x	ungedämpft <b>4</b> 1 x 1505 1 x	<b>5</b> 2 x 1613 2 x	5/5 x 16 <b>6</b> 4 x 2821 4 x
<b>7</b> 8 x 30 8 x	<b>8</b> 5 x 25 6 x	<b>9</b> 2 x 5286.300 2 x	<b>10</b> 4 x 30 4 x	<b>11</b> 5,8 x 55 2 x	<b>12</b> 8 x 30 2 x
<b>13</b> 2 x 2843 2 x	<b>14</b> 4 x 2865 4 x	<b>15</b> 3,5 x 15 20 x 2804 20 x	<b>16</b> 2 x 1122 2 x	<b>17</b> 2 x 2 x	<b>18</b> 6,3 x 11 4 x 2815 4 x
<b>19</b> 4 x 2552 4 x	<b>20</b> 4 x 27 2 x 2829 2 x	<b>21</b> 2 x 1121 2 x	<b>22</b> 6,3 x 16 4 x 2816 4 x	<b>23</b> 1 x 2863 1 x	<b>24</b> 10 x 2862 10 x
<b>25</b> 4 x 9 4 x	<b>26</b> 5 x 30 2 x	<b>27</b> 1 x R 1 x L 5285.300 1 x	<b>27</b> 1 x R 1 x L 5284.300 1 x		



Das beigefügte Wandbefestigungsmaterial (Dübel und Schrauben) eignet sich nur für festes Mauerwerk (z.B.: Beton- oder Ziegelwände). Für andere Wandaufbauten sind eventuell Spezialdübel und andere Schrauben notwendig. Ziehen Sie gegebenenfalls eine Fachkraft zu Rate.

De begeleidende wandmontage hardware (pluggen en schroeven) is alleen geschikt voor massief metselwerk (bijvoorbeeld beton of bakstenen muren). Voor andere muur structuren zijn eventueel bijzondere ankerbouten en andere noodzakelijke. Draai indien nodig, een deskundige.

Приложенный материал для крепления к стене (дюбели и винты) пригоден только для жестких кладок (например, бетонные или кирпичные стены). Для других настенных конструкций необходимы смотря по обстоятельствам специальные дюбели и другие винты. При необходимости проконсультируйтесь у специалиста.

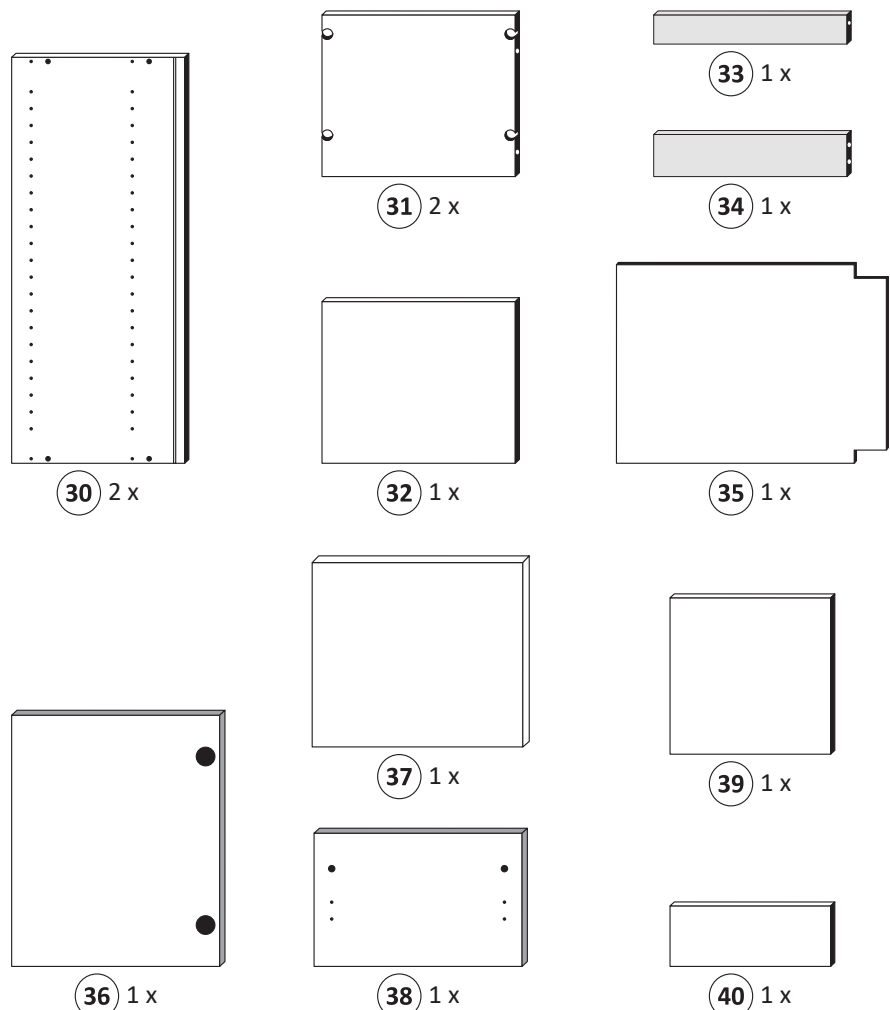
Le mur d'accompagnement matériel de montage (chevilles et les vis) n'est adapté que pour la maçonnerie solide (par exemple en béton ou des murs de briques). Pour les structures de mur d'autres sont peut-être spéciale boulons d'ancrage et d'autres nécessaires. Serrer le cas échéant, un expert.

Załączony materiał do mocowania do ściany (kolki rozprężne i wkręty) nadaje się tylko do ścian murowanych (np. z betonu lub cegiel). Do ścian wykonanych w innych technologiach konieczne być mogą specjalne kolki rozprężne i inne wkręty. W razie potrzeby skorzystaj z fachowej pomocy

Il muro di accompagnamento hardware di montaggio (tasselli e viti) è'e adatto solo per muratura piena (ad esempio calcestruzzo o muratura). Per le altre strutture murarie sono forse speciali bulloni di ancoraggio e necessari di altri. Serrare se necessario, un esperto.

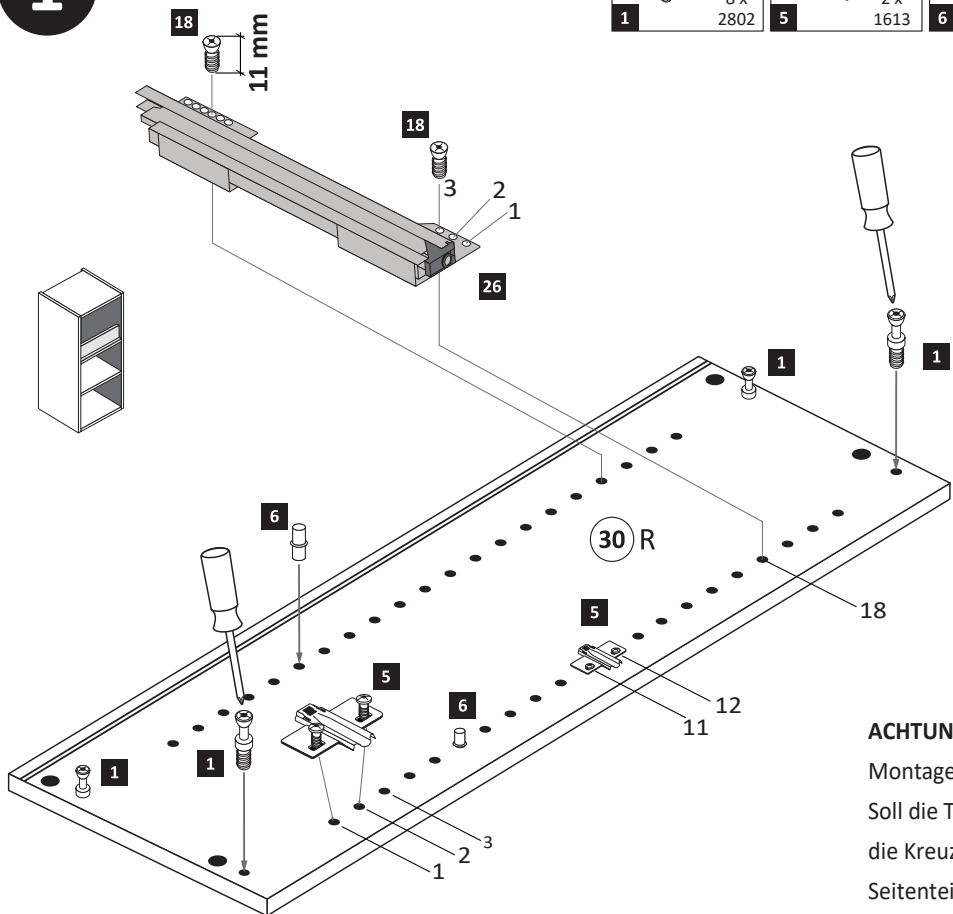
The accompanying wall mounting hardware (anchors and screws) is suitable only for solid masonry (eg concrete or brick walls). For other wall structures are possibly special anchor bolts and other necessary. Tighten if necessary, an expert.

Ekteki duvara sabit montaj malzemeleri (dübel ve vidalar), sadece sağlam duvarlar için (örnek: beton veya tuğla) elverişlidir. Başka duvarlar için özel dübeller ve farklı vidalar gerekebilir. Gerektiğinde bir uzmana danışınız.

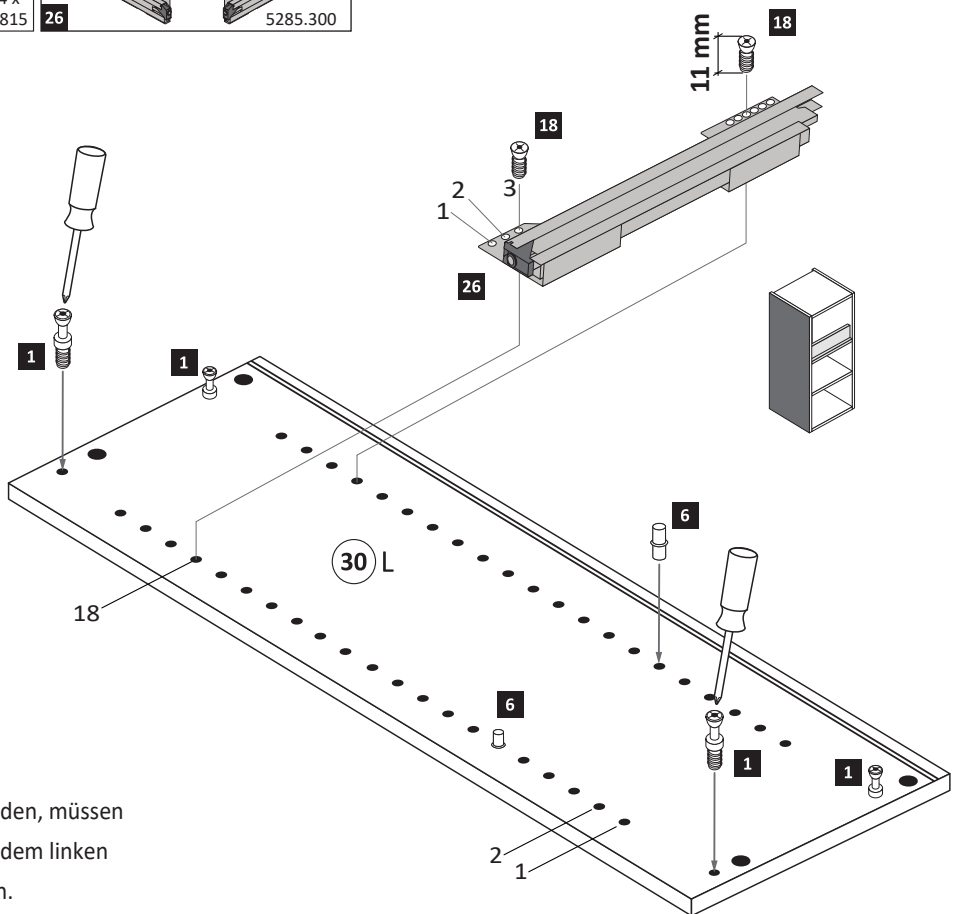


1

<b>1</b> 8 x 2802 8 x	<b>5</b> 2 x 1613 2 x	<b>6</b> 5/5 x 16 4 x 2821 4 x	<b>18</b> 6,3 x 11 4 x 2815 4 x	<b>26</b> 1 x R 1 x L 5285.300 1 x
-----------------------------	-----------------------------	---	--	--

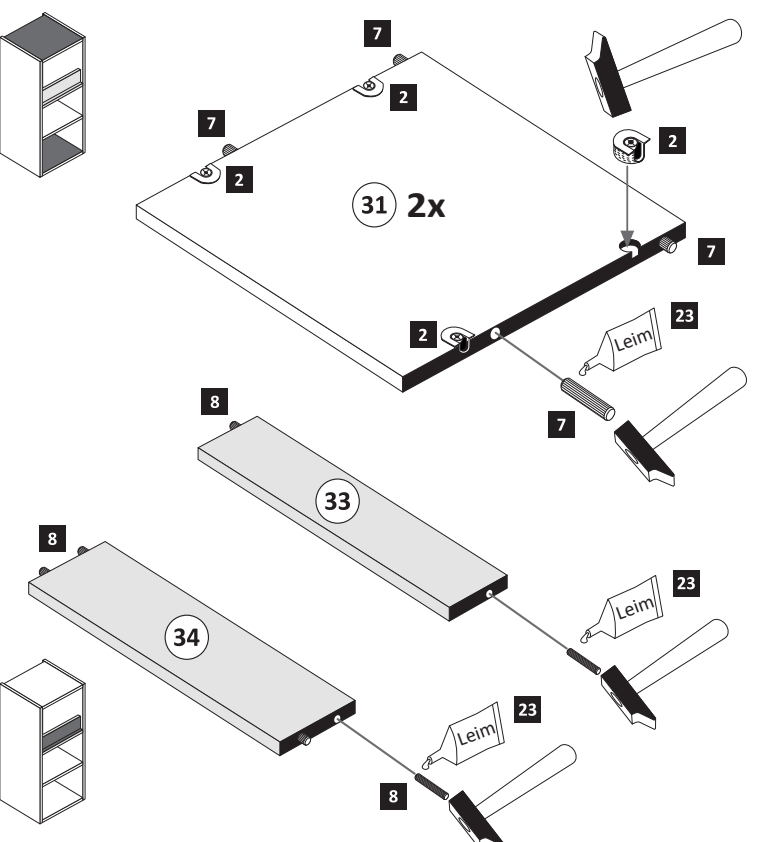


**ACHTUNG !**  
Montagebeispiel Rechtsanschlag !  
Soll die Tür links angeschlagen werden, müssen die Kreuzmontageplatten **5** auf dem linken Seitenteil **30 L** montiert werden.

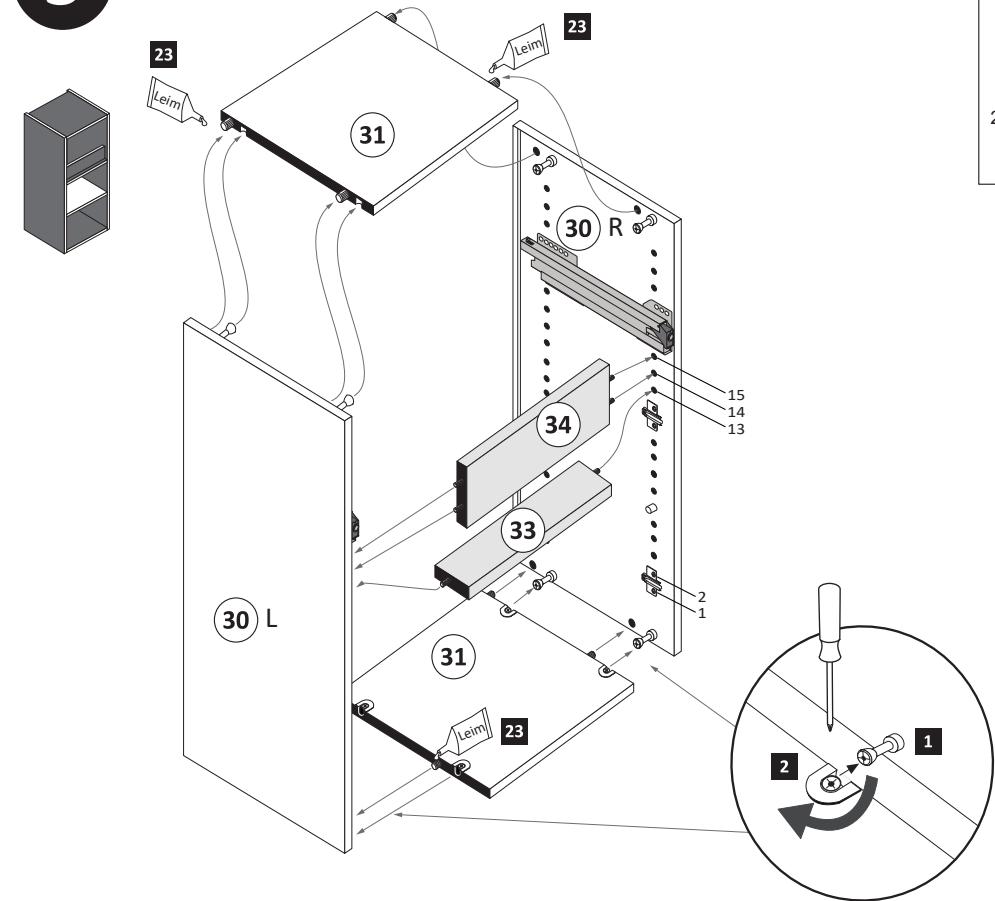


2

<b>2</b> 8 x 2801 8 x	<b>7</b> 8 x 30 8 x 2861 8 x	<b>8</b> 5 x 25 6 x 2860 6 x	<b>23</b> 1 x 2863 1 x
-----------------------------	---------------------------------------	---------------------------------------	------------------------------

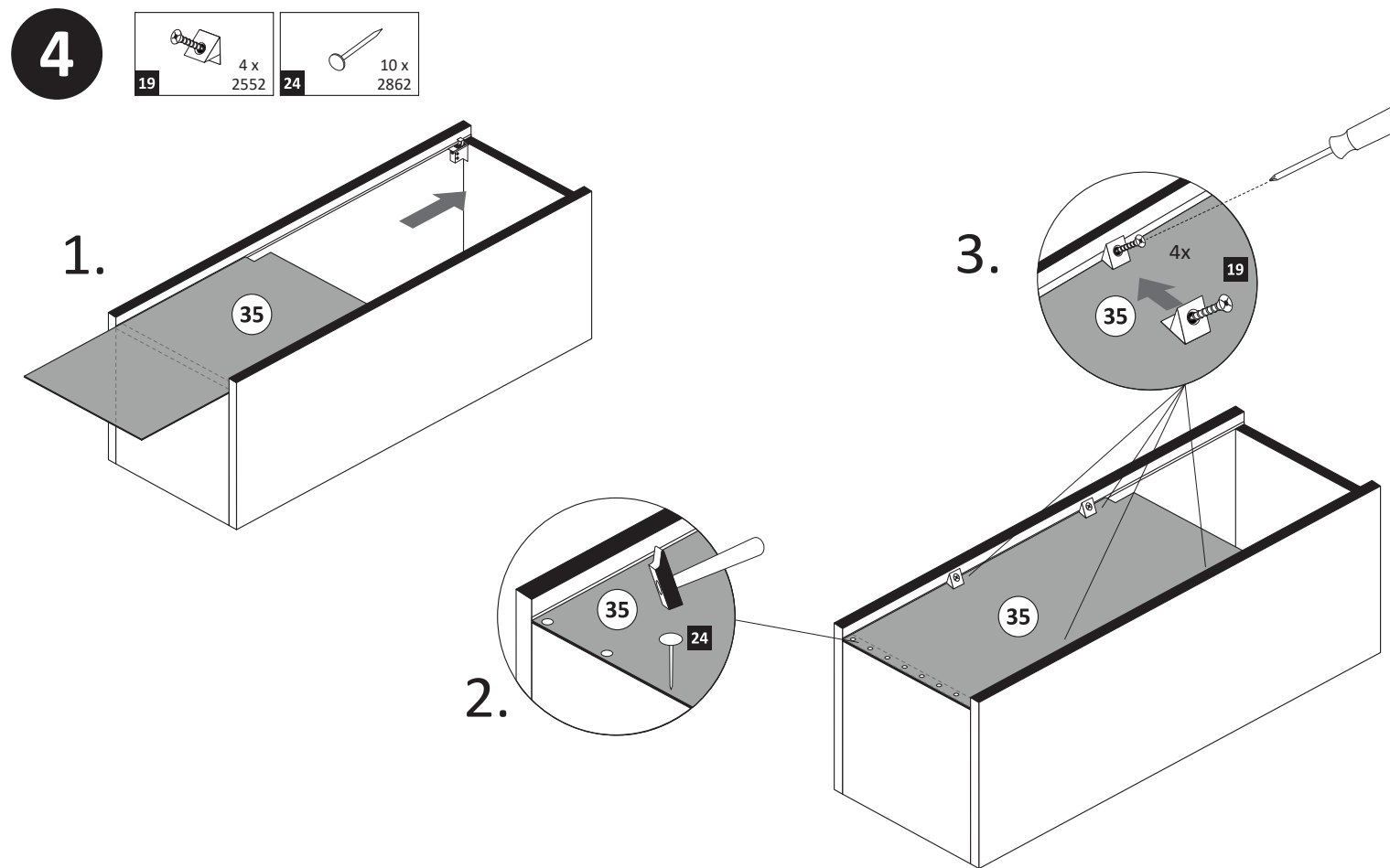


**3**

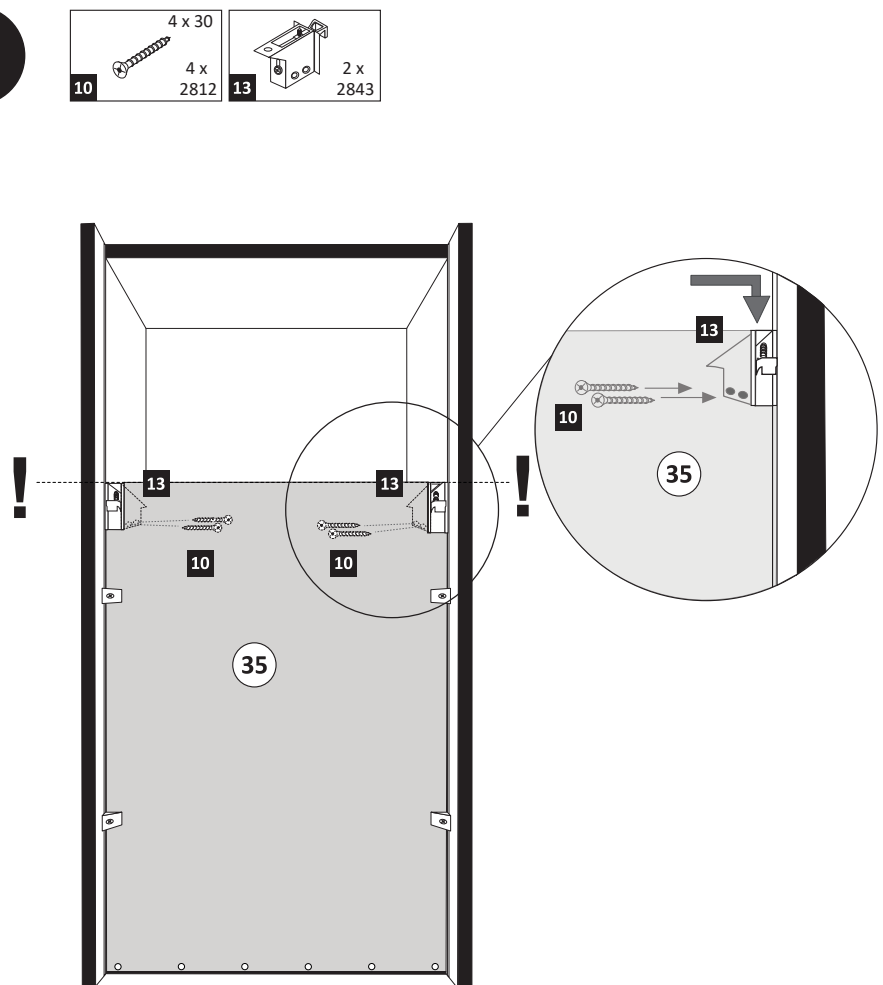


	20 min.		1 x 2863
		D Leim	
		GB Glue	
		NL Lijm	
		PL Klej	
		TR Tutkal	
		F Colle	
		I Colla	

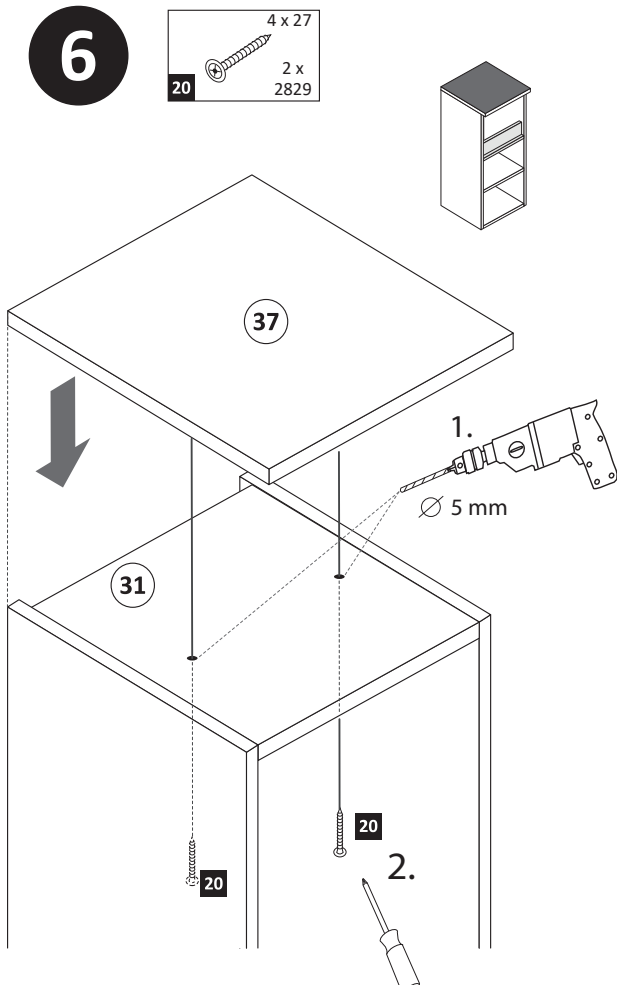
**4**



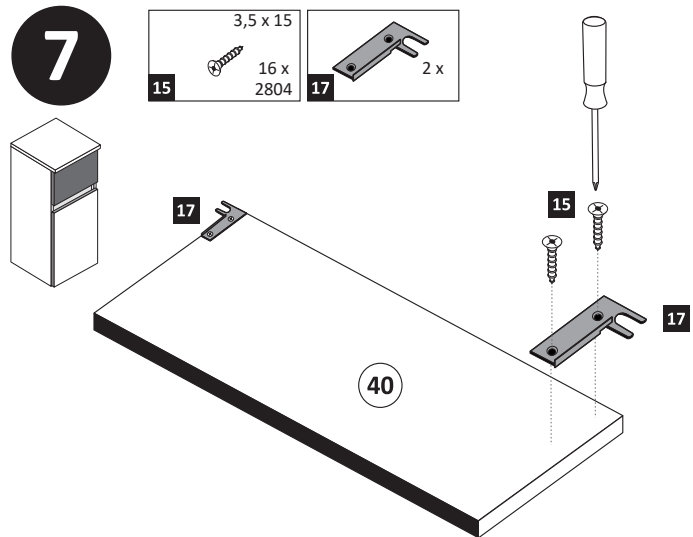
**5**



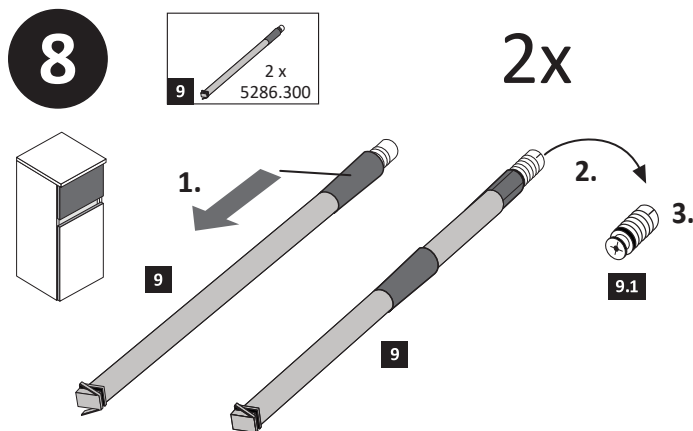
**6**



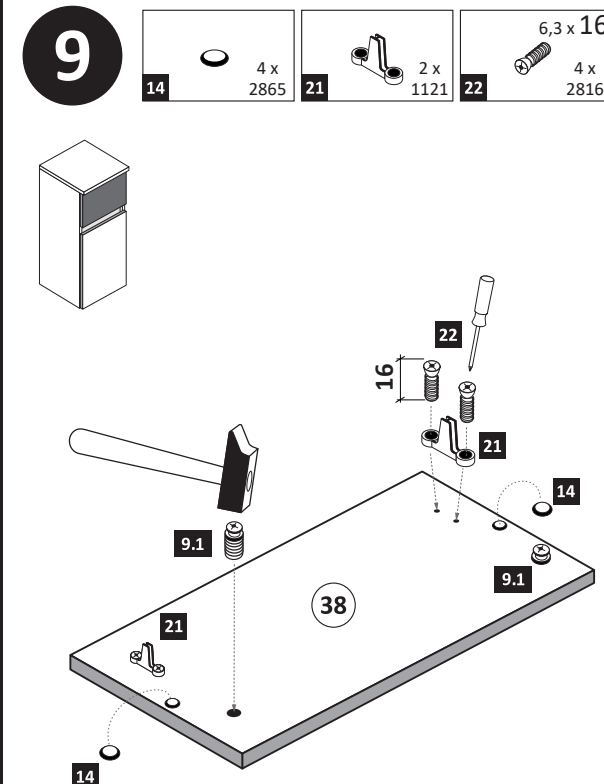
**7**



**8**

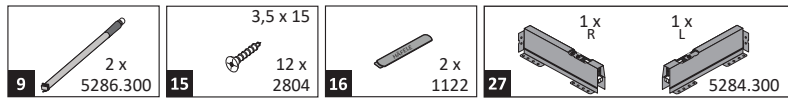


**9**

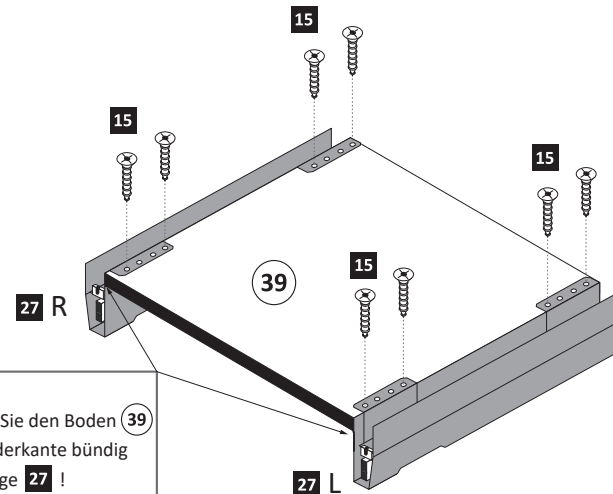




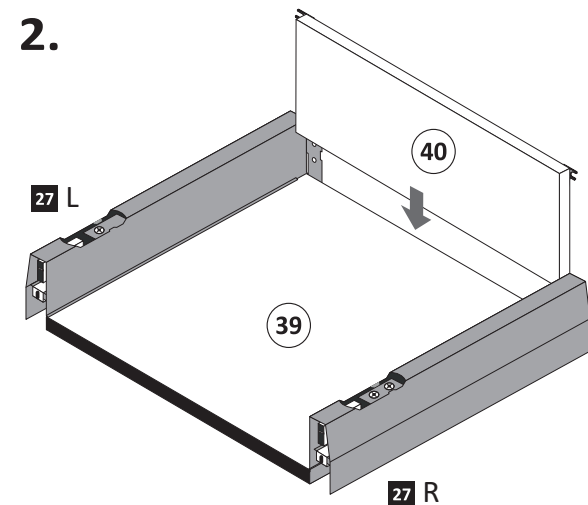
10



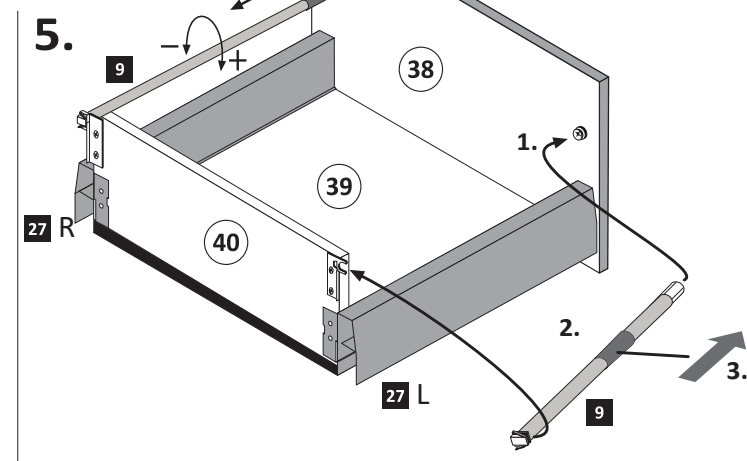
1.



2.

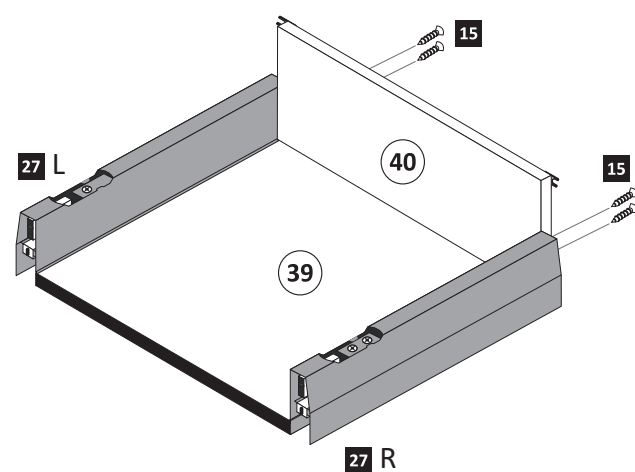


5.

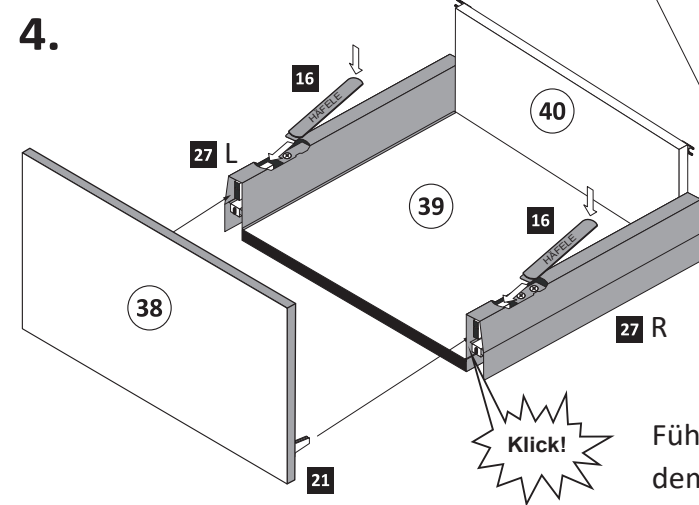


Wichtig!  
Montieren Sie den Boden (39)  
an der Vorderkante bündig  
mit der Zarge (27)!

3.



4.



Klick!

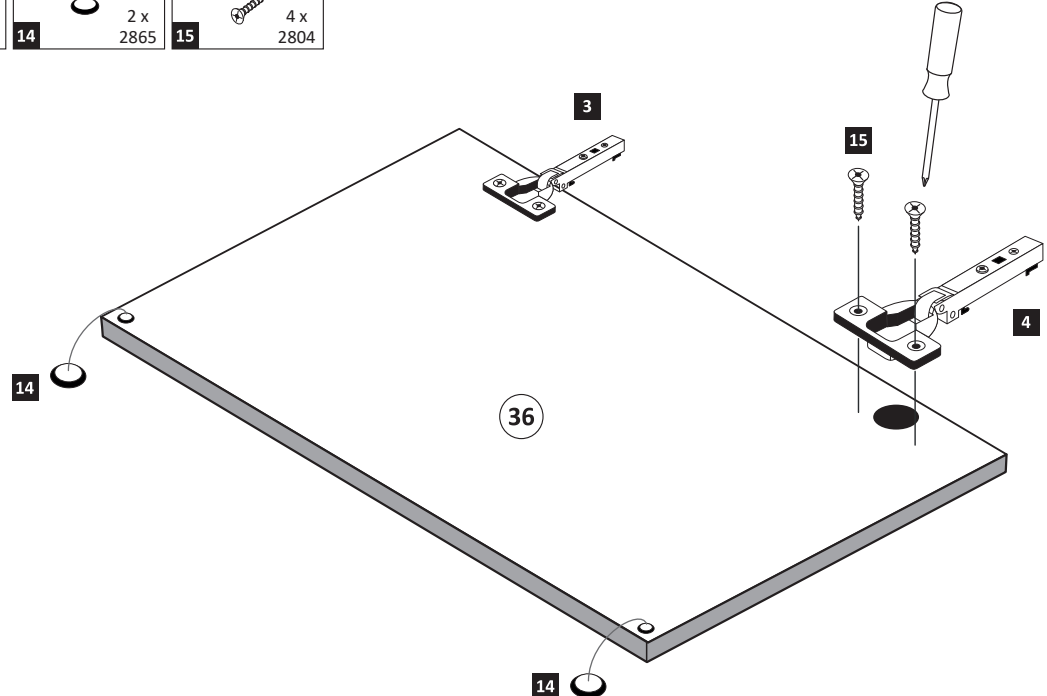
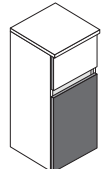
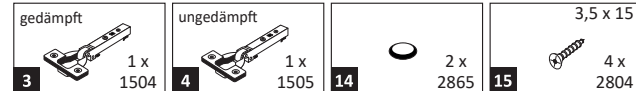
Führen Sie die Schubkastenblende (38) mit dem Beschlag (21) wie abgebildet in die Zargen ein. Der Beschlag (21) rastet ein!

Hinweis!  
Wie Sie den Schubkasten einhängen müssen, entnehmen Sie bitte dem beigefügten Montagezettel der Firma HÄFELE.

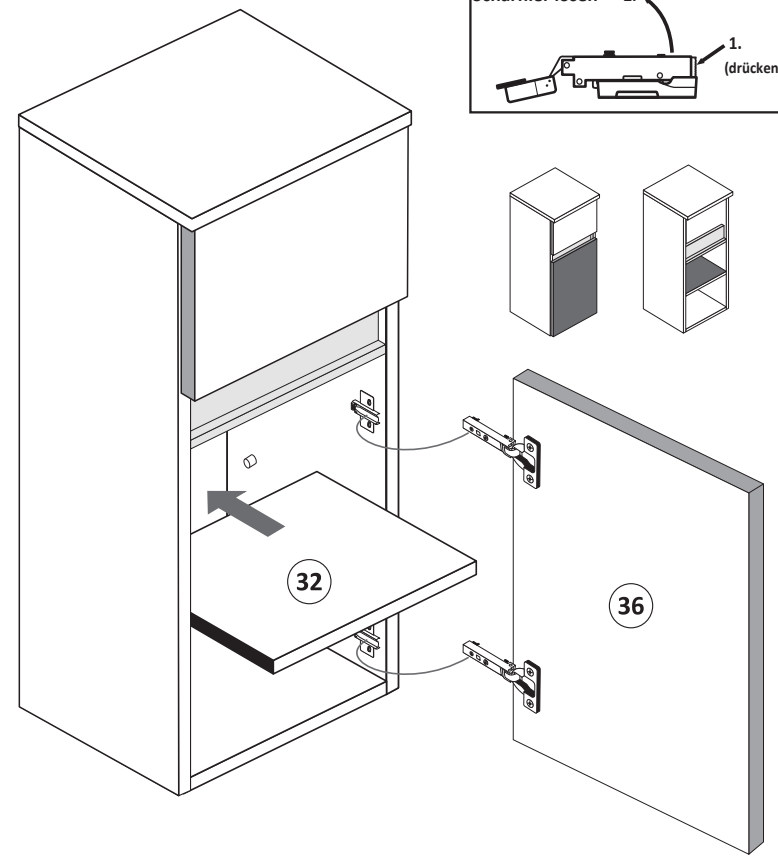
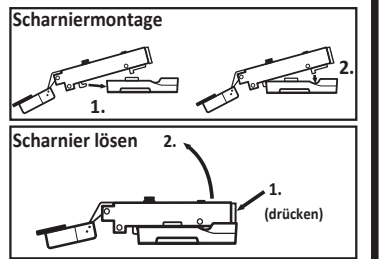
Zusätzlich finden Sie auf dem Montagezettel folgende Abbildungen und Montagehilfen:

- Einstellen der Schubkastenblende
- Aushängen des Schubkastens
- Abnehmen der Schubkastenblende

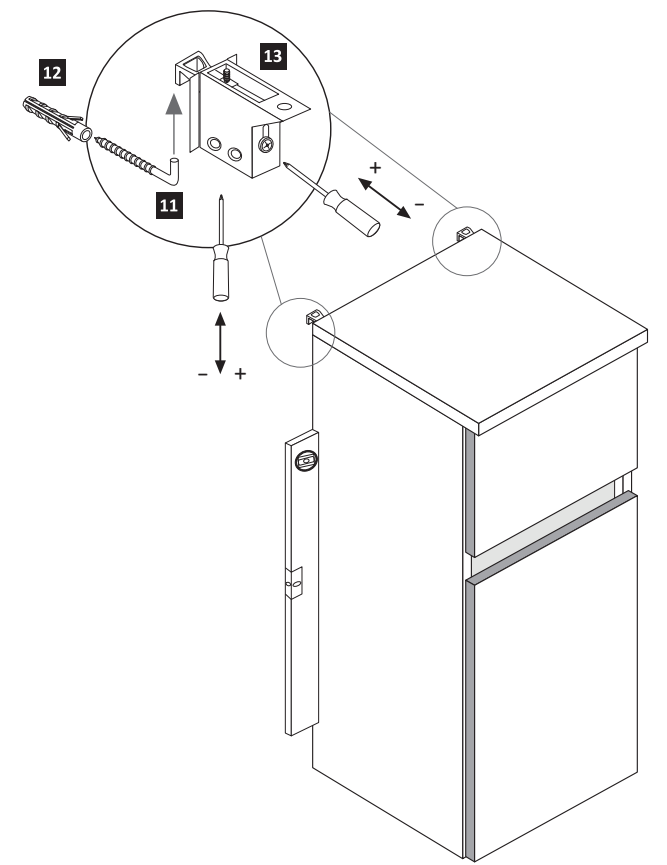
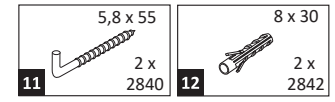
11



12

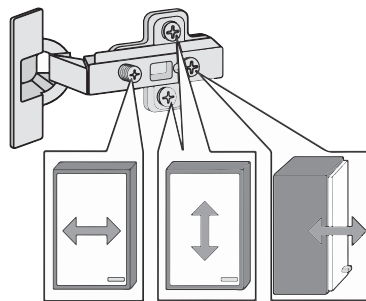
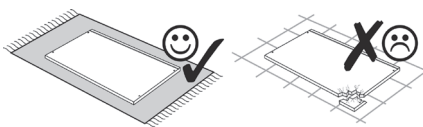
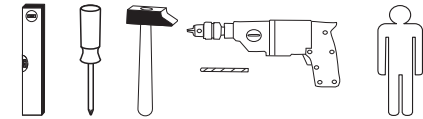
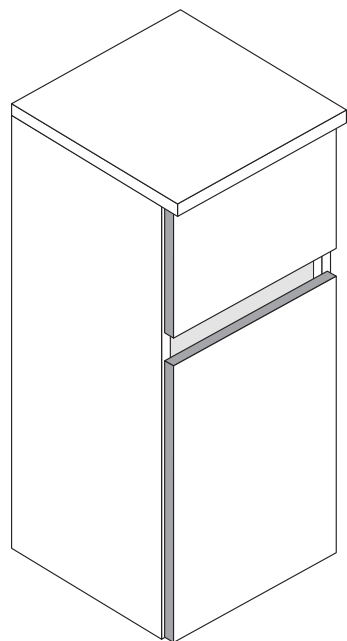


13

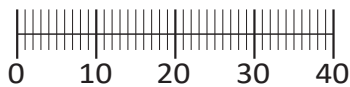




88119.520



<b>1</b> 8 x 2802 8 x	<b>2</b> 8 x 2801 8 x	gedämpft <b>3</b> 1 x 1504 1 x	ungedämpft <b>4</b> 1 x 1505 1 x	<b>5</b> 2 x 1613 2 x	5/5 x 16 <b>6</b> 4 x 2821 4 x
<b>7</b> 8 x 30 8 x	<b>8</b> 5 x 25 6 x	<b>9</b> 2 x 5286.300 2 x	<b>10</b> 4 x 30 4 x	<b>11</b> 5,8 x 55 2 x	<b>12</b> 8 x 30 2 x
<b>13</b> 2 x 2843 2 x	<b>14</b> 4 x 2865 4 x	3,5 x 15 <b>15</b> 20 x 2804 20 x	<b>16</b> 2 x 1122 2 x	<b>17</b> 2 x 2 x	<b>18</b> 6,3 x 11 4 x
<b>19</b> 4 x 2552 4 x	<b>20</b> 4 x 27 2 x	<b>21</b> 2 x 1121 2 x	<b>22</b> 6,3 x 16 4 x	<b>23</b> 1 x 2863 1 x	<b>24</b> 10 x 2862 10 x
<b>25</b> 4 x 9 4 x	5 x 30 2 x	<b>26</b> 1 x R 1 x L 5285.300	<b>27</b> 1 x R 1 x L 5284.300		



Das beigefügte Wandbefestigungsmaterial (Dübel und Schrauben) eignet sich nur für festes Mauerwerk (z.B.: Beton- oder Ziegelwände). Für andere Wandaufbauten sind eventuell Spezialdübel und andere Schrauben notwendig. Ziehen Sie gegebenenfalls eine Fachkraft zu Rate.

De begeleidende wandmontage hardware (pluggen en schroeven) is alleen geschikt voor massief metselwerk (bijvoorbeeld beton of bakstenen muren). Voor andere muur structuren zijn eventueel bijzondere ankerbouten en andere noodzakelijke. Draai indien nodig, een deskundige.

Приложенный материал для крепления к стене (дюбели и винты) пригоден только для жестких кладок (например, бетонные или кирпичные стены). Для других настенных конструкций необходимы смотря по обстоятельствам специальные дюбели и другие винты. При необходимости проконсультируйтесь у специалиста.

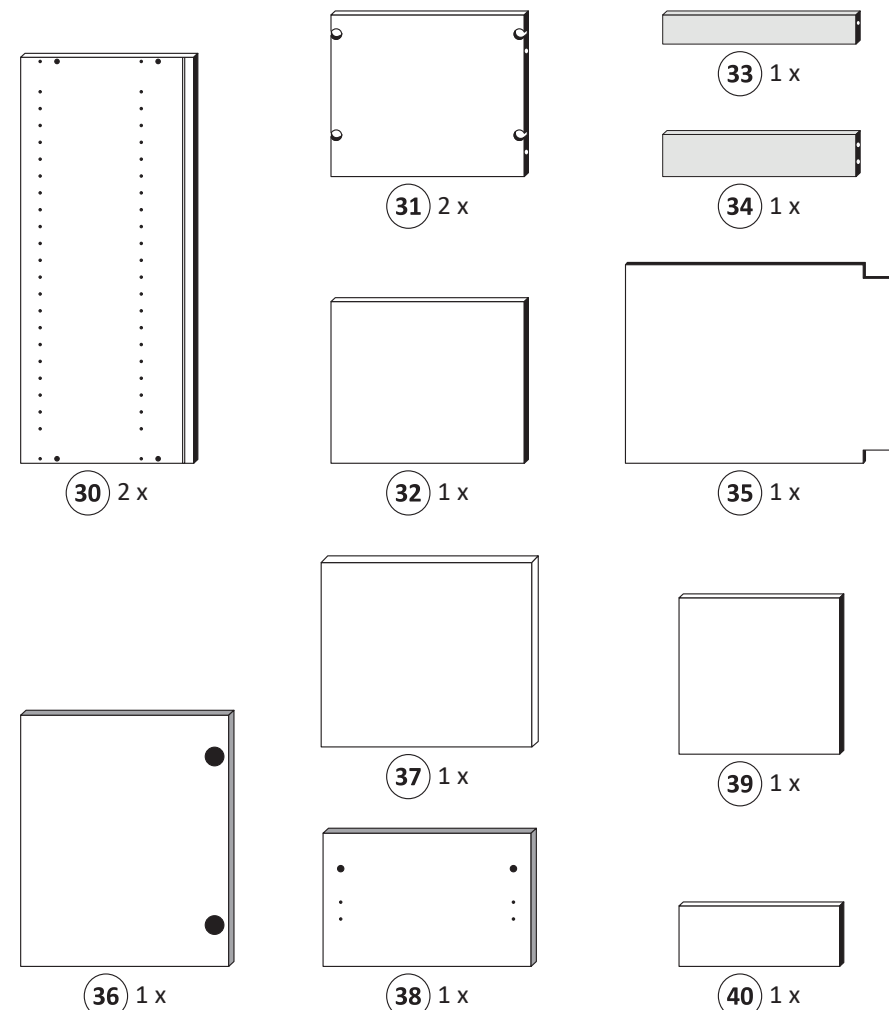
Le mur d'accompagnement matériel de montage (chevilles et les vis) ne convient que pour la maçonnerie solide (par exemple en béton ou des murs de briques). Pour les structures de mur d'autres sont peut-être spéciale boulons d'ancrage et d'autres nécessaires. Serrer le cas échéant, un expert.

Załączony materiał do mocowania do ściany (kolki rozprężne i wkręty) nadaje się tylko do ścian murowanych (np. z betonu lub cegiel). Do ścian wykonanych w innych technologiach konieczne być mogą specjalne kolki rozprężne i inne wkręty. W razie potrzeby skorzystaj z fachowej pomocy

Il muro di accompagnamento hardware di montaggio (tasselli e viti) è'e adatto solo per muratura piena (ad esempio calcestruzzo o muratura). Per le altre strutture murarie sono forse speciali bulloni di ancoraggio e necessari di altri. Serrare se necessario, un esperto.

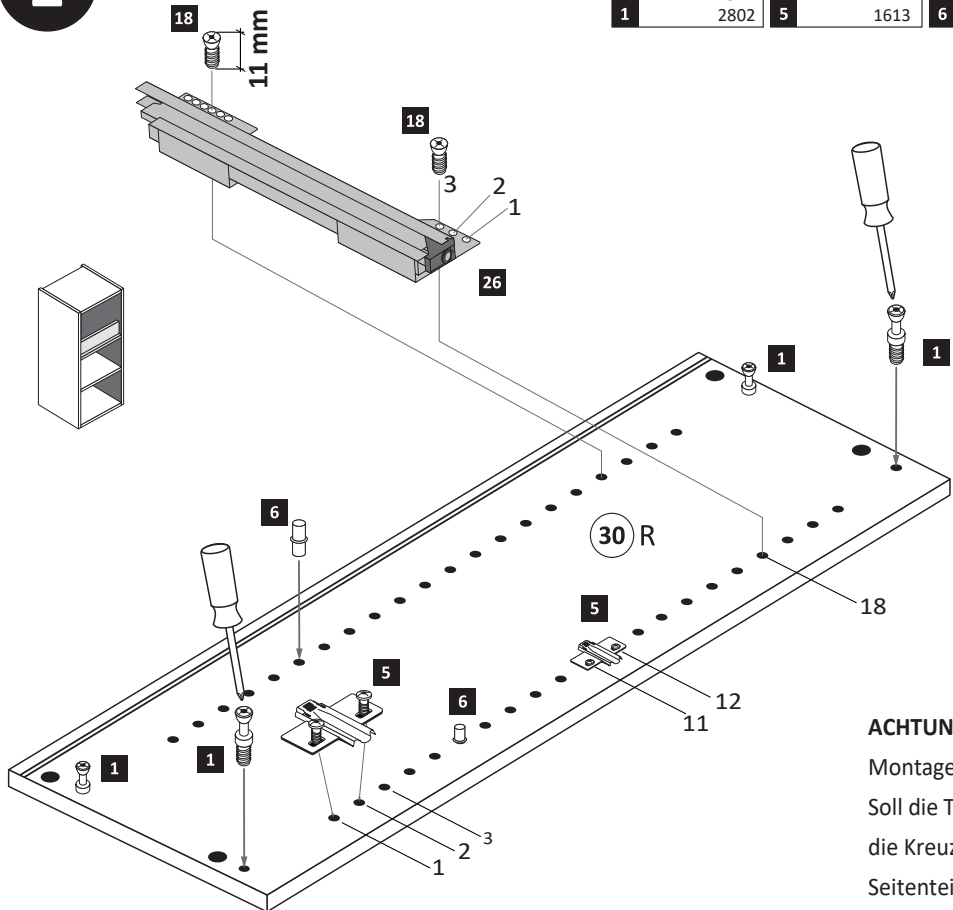
The accompanying wall mounting hardware (anchors and screws) is suitable only for solid masonry (eg concrete or brick walls). For other wall structures are possibly special anchor bolts and other necessary. Tighten if necessary, an expert.

Ekteki duvara sabit montaj malzemeleri (dübel ve vidalar), sadece sağlam duvarlar için (örnek: beton veya tuğla) elverişlidir. Başka duvarlar için özel dübeller ve farklı vidalar gerekebilir. Gerektiğinde bir uzmana danışınız.

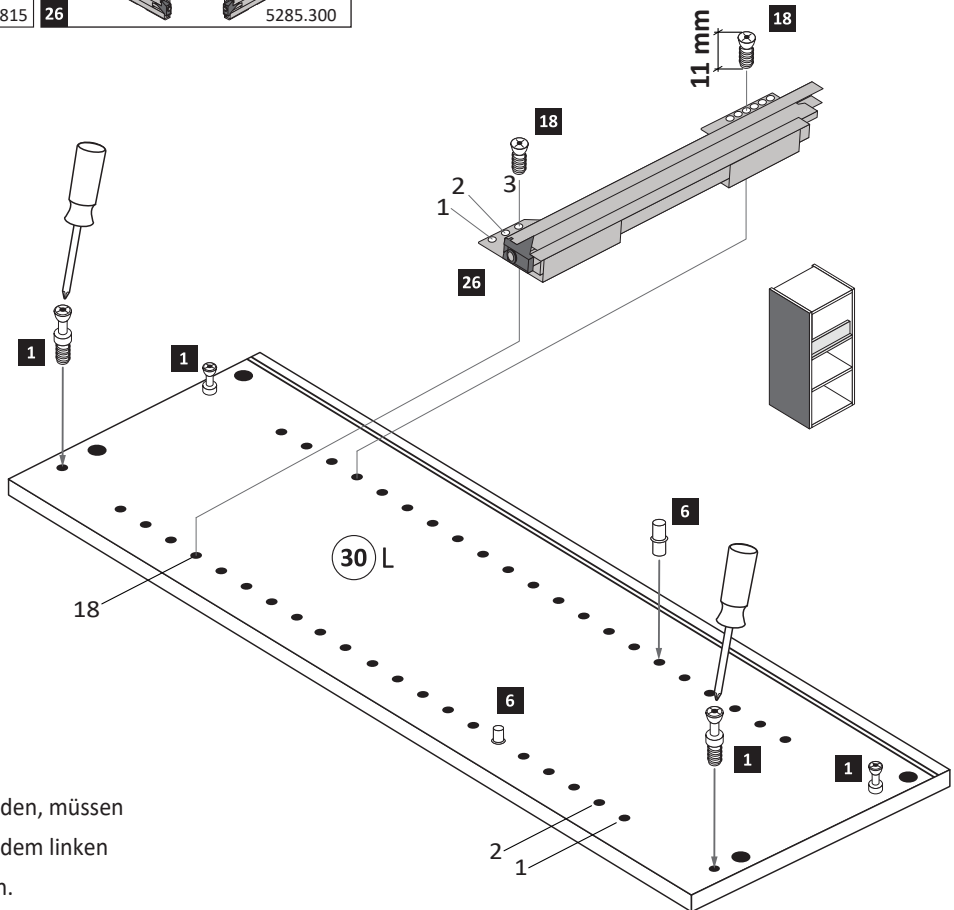


1

<b>1</b> 8 x 2802 8 x	<b>5</b> 2 x 1613 2 x	5/5 x 16 <b>6</b> 4 x 2821 4 x	6,3 x 11 <b>18</b> 4 x 2815 4 x	1 x R 1 x L 5285.300
-----------------------------	-----------------------------	---	--	----------------------------

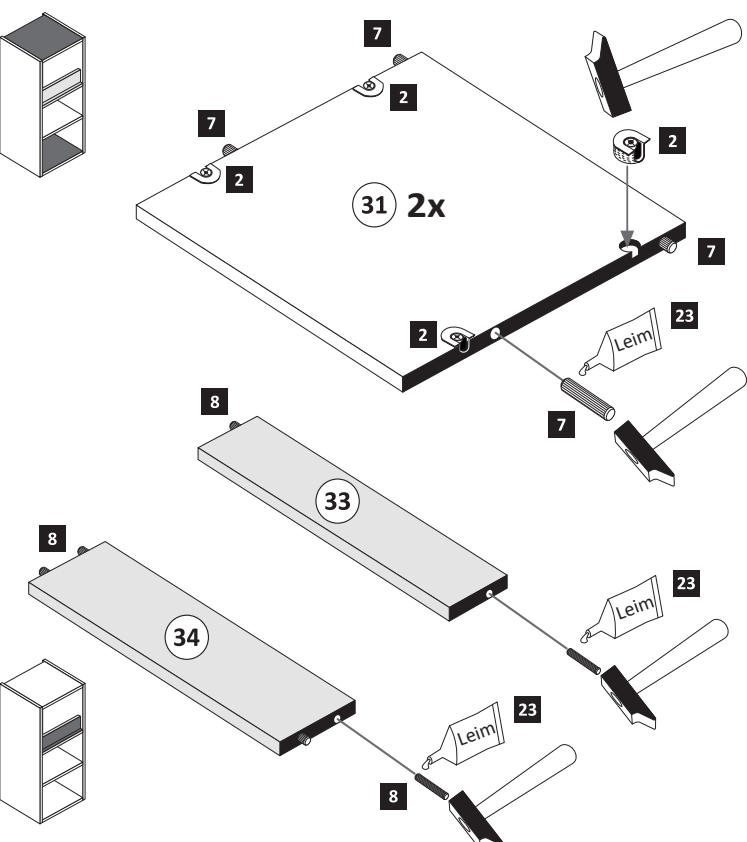


**ACHTUNG !**  
Montagebeispiel Rechtsanschlag !  
Soll die Tür links angeschlagen werden, müssen die Kreuzmontageplatten **5** auf dem linken Seitenteil **30 L** montiert werden.

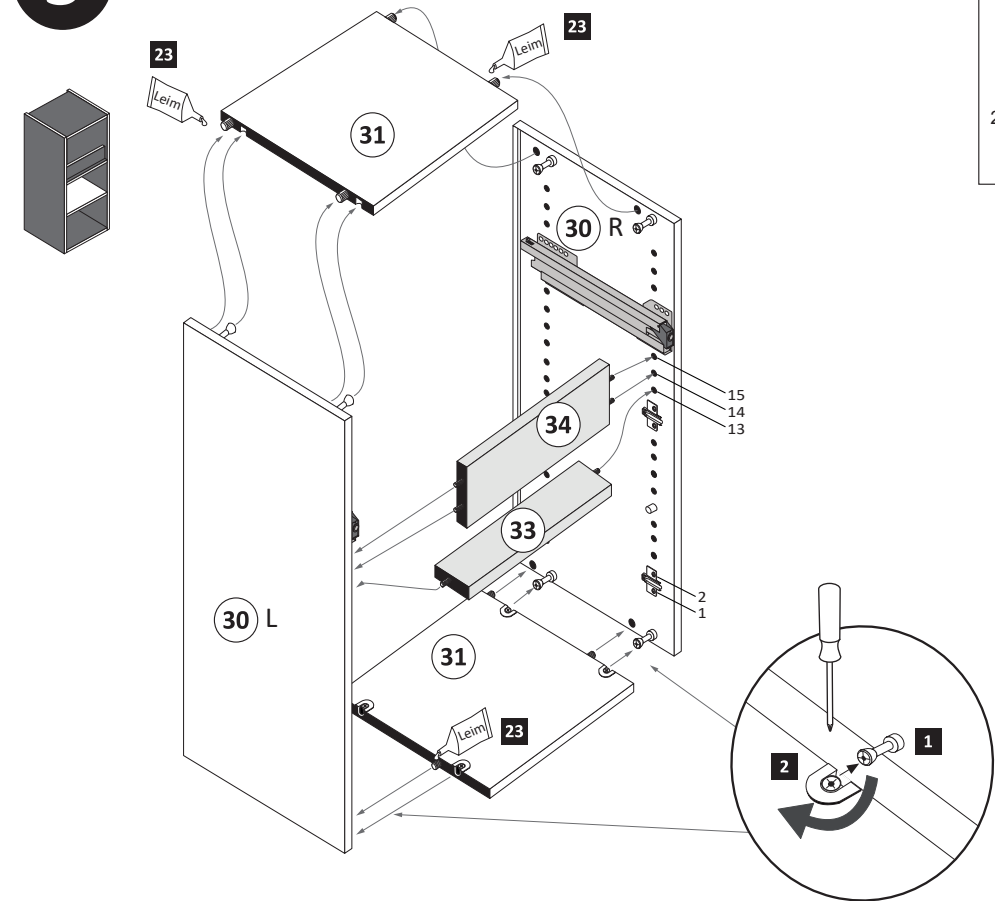


2

<b>2</b> 8 x 2801 8 x	<b>7</b> 8 x 30 8 x	5 x 25 <b>8</b> 6 x 2860 6 x	Leim <b>23</b> 1 x 2863 1 x
-----------------------------	---------------------------	---------------------------------------	--------------------------------------

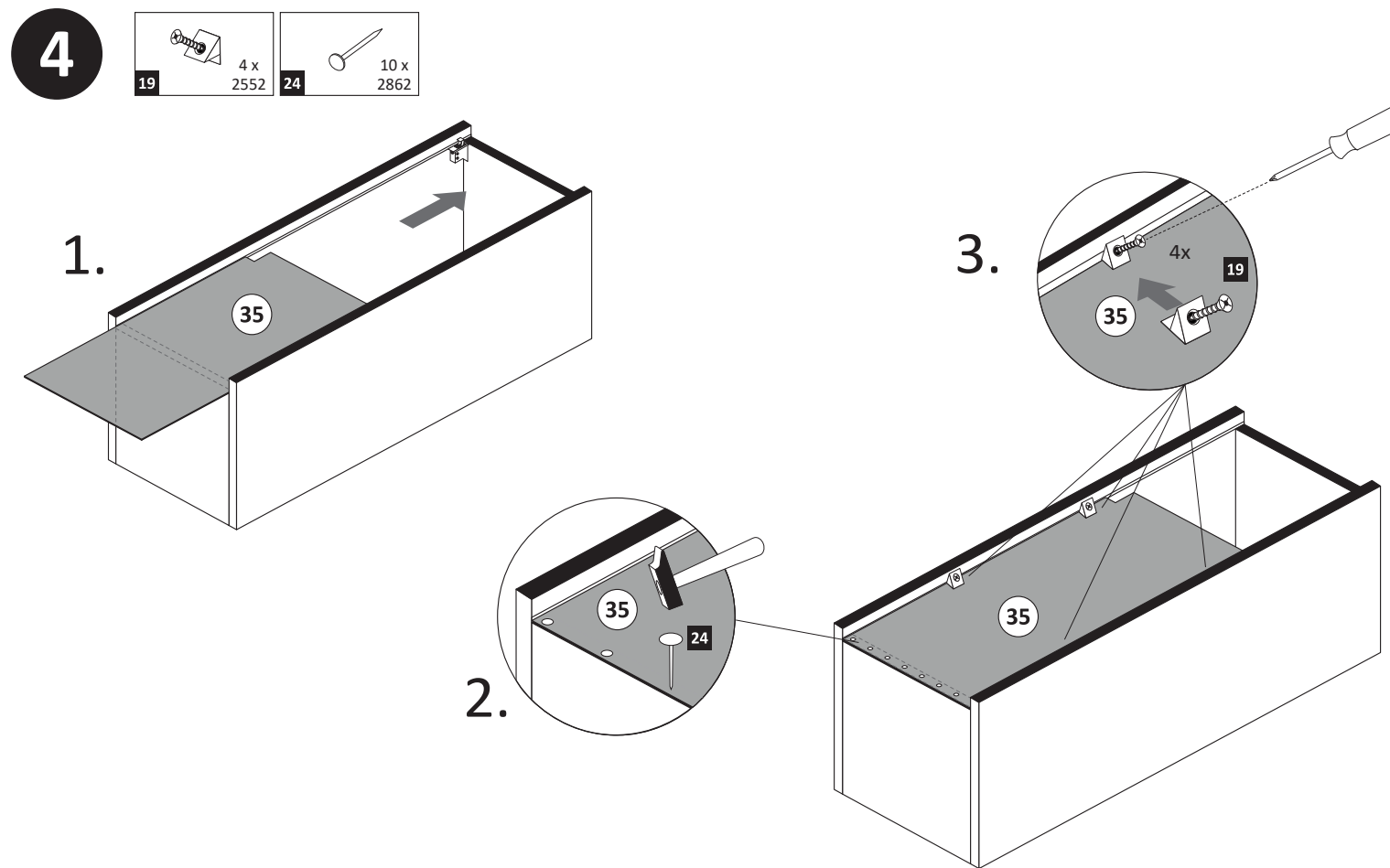


**3**

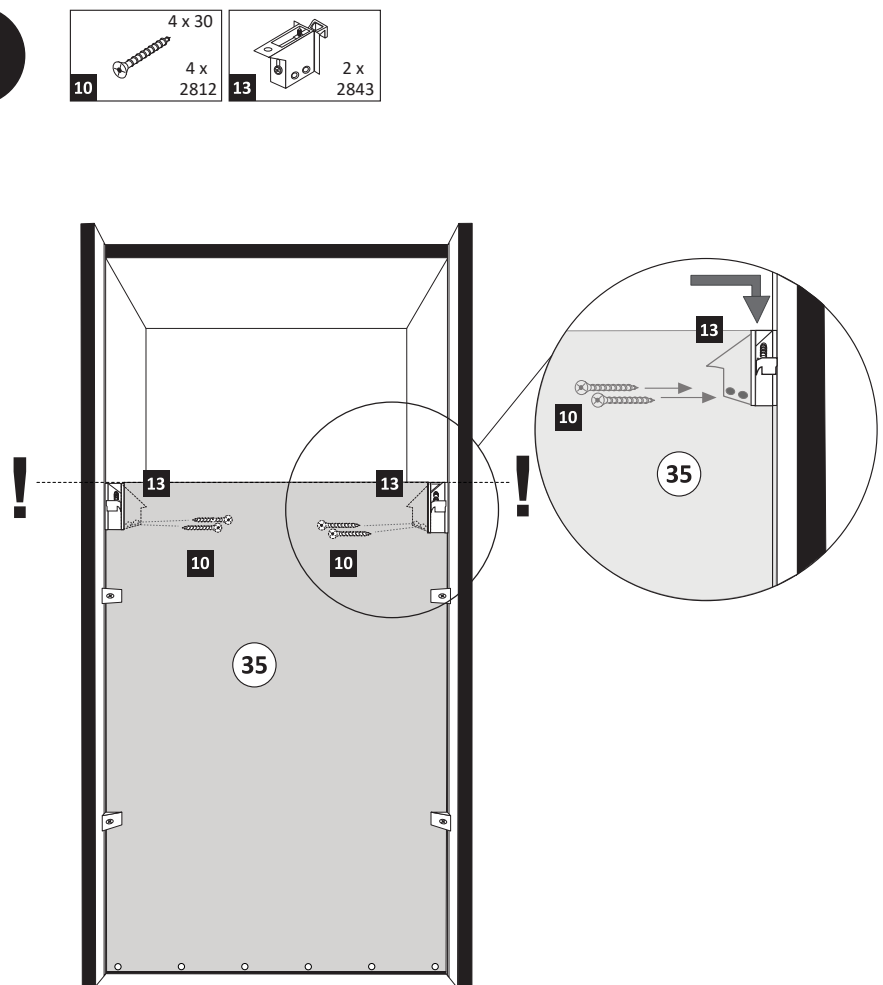


	20 min.
	1 x 2863
	D Leim
	GB Glue
	NL Lijm
	PL Klej
	TR Tutkal
	F Colle
	I Colla

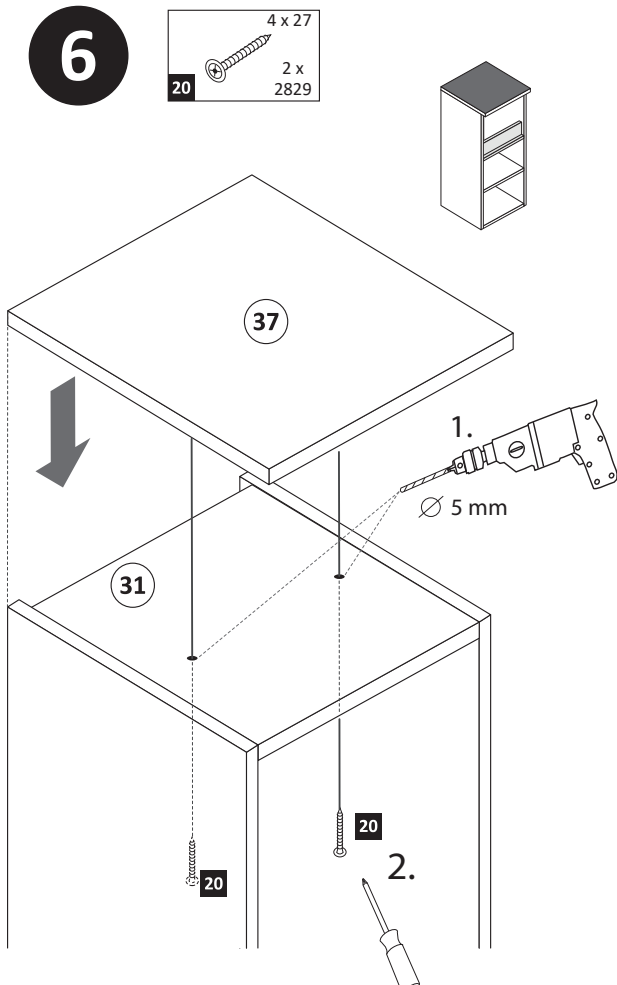
**4**



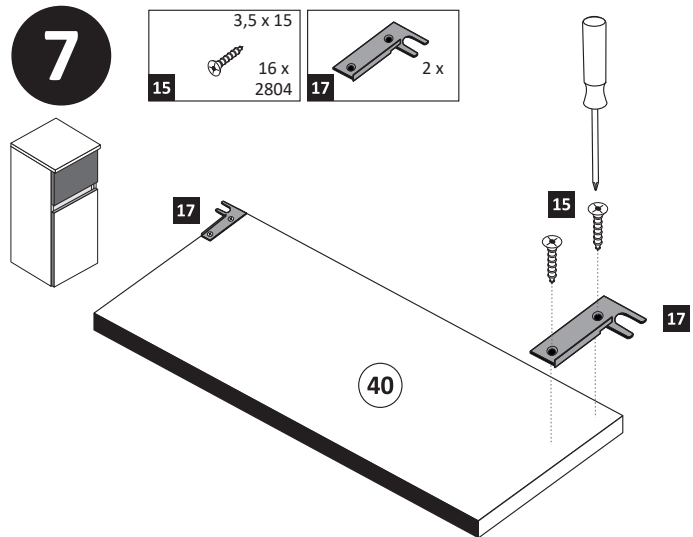
**5**



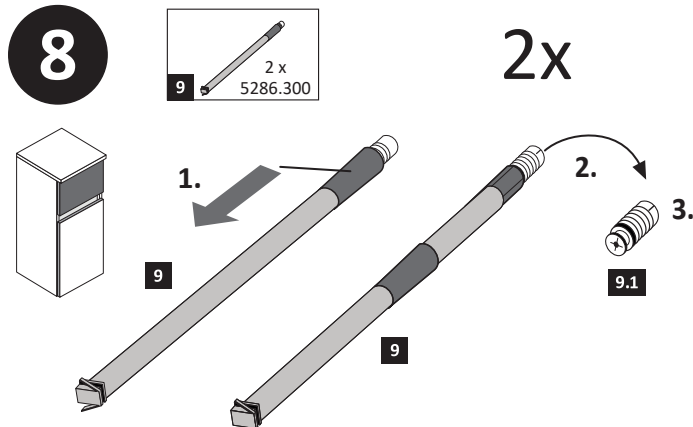
**6**



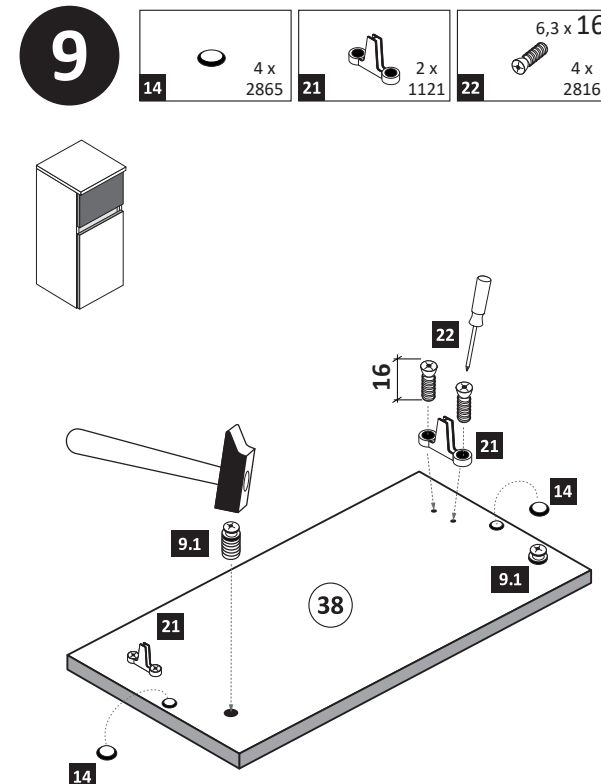
**7**



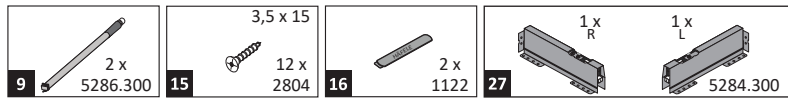
**8**



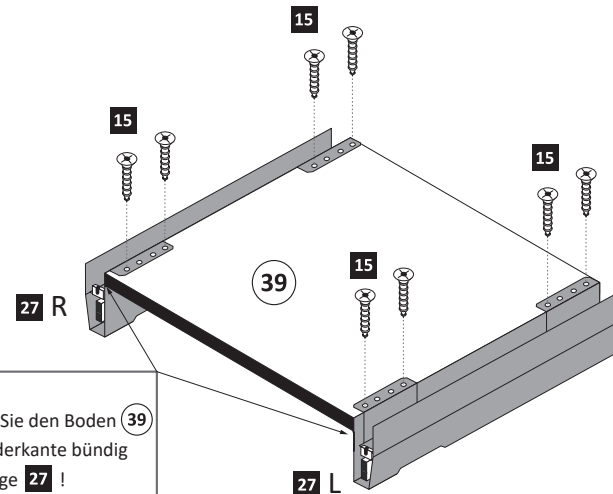
**9**



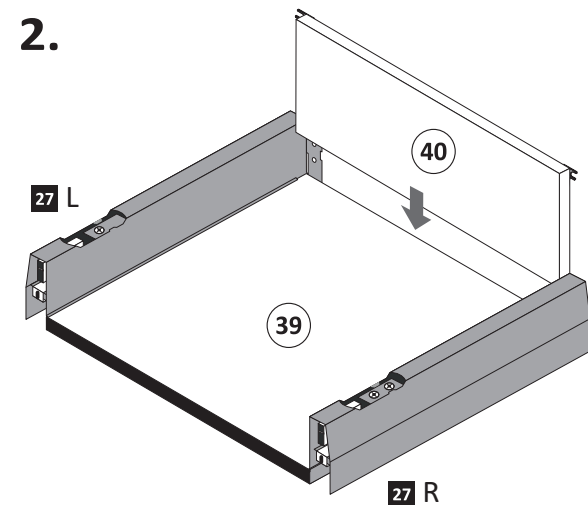
10



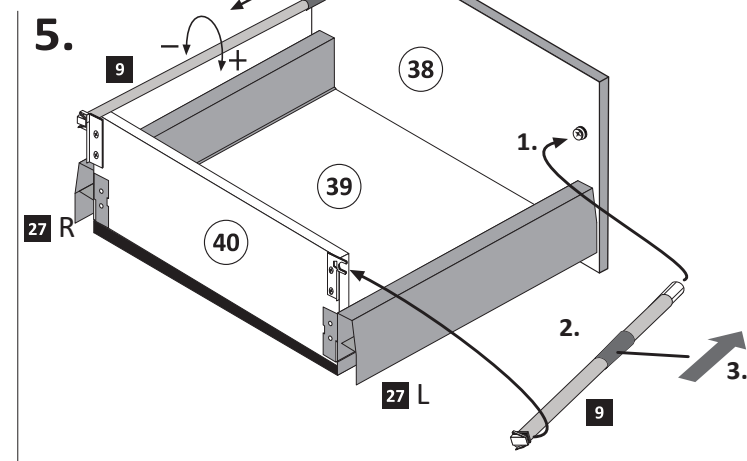
1.



2.

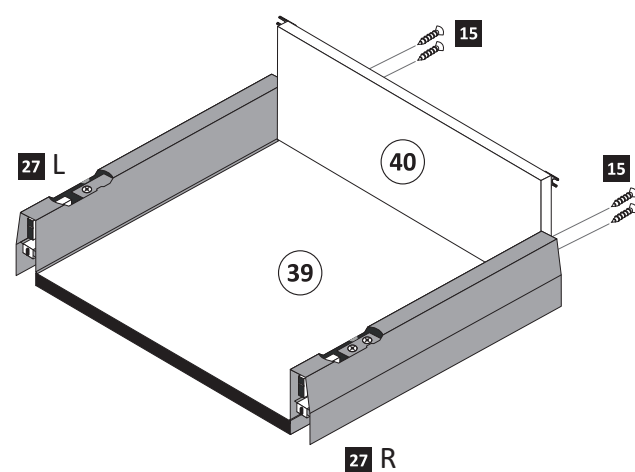


5.

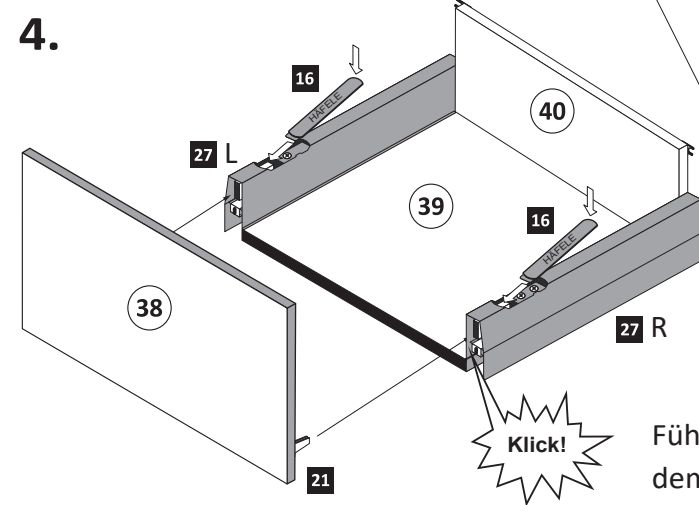


Wichtig!  
Montieren Sie den Boden (39)  
an der Vorderkante bündig  
mit der Zarge (27)!

3.



4.



Klick!

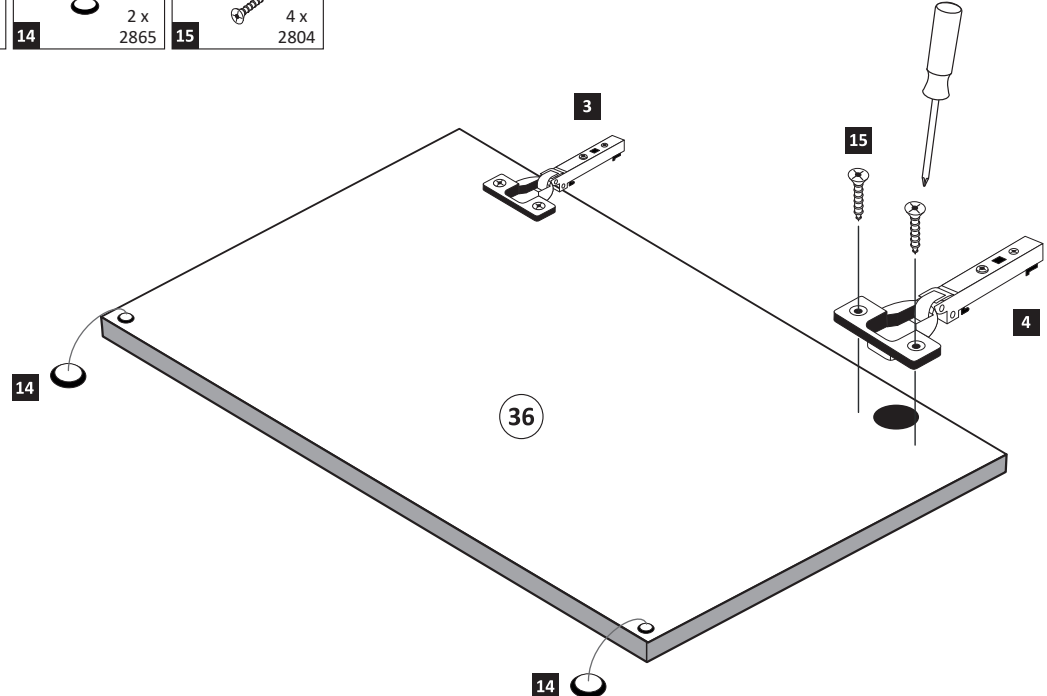
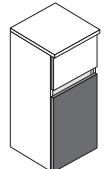
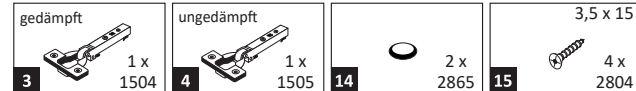
Hinweis!  
Wie Sie den Schubkasten einhängen müssen,  
entnehmen Sie bitte dem beigefügten  
Montagezettel der Firma HÄFELE.

Zusätzlich finden Sie auf dem Montagezettel  
folgende Abbildungen und Montagehilfen:

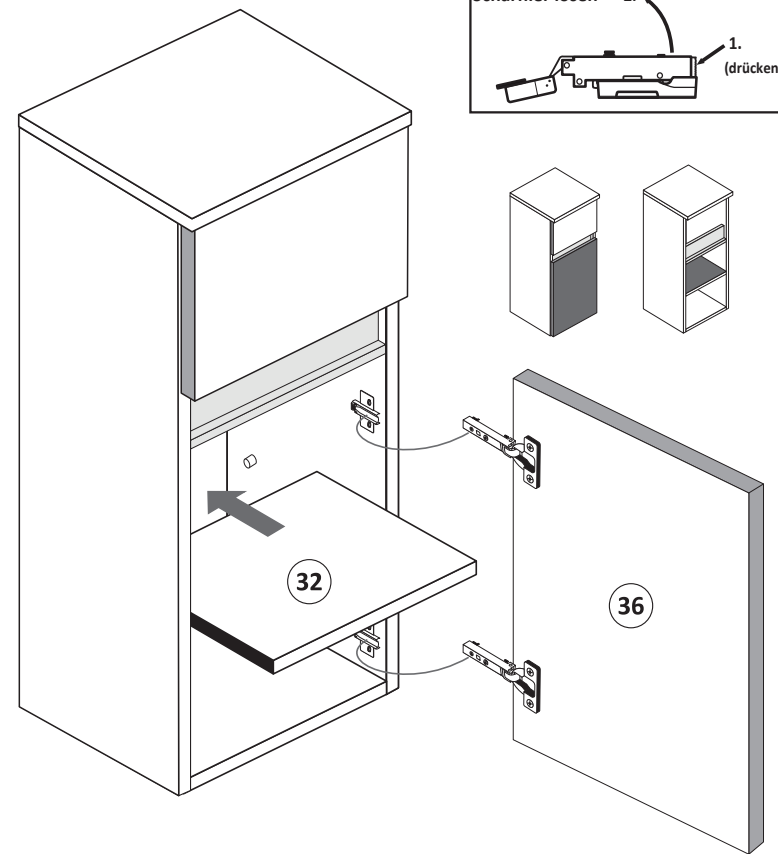
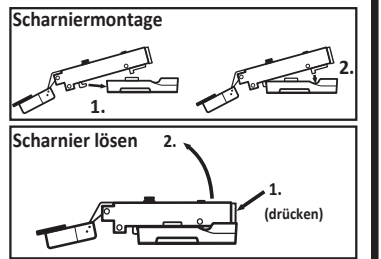
- Einstellen der Schubkastenblende
- Aushängen des Schubkastens
- Abnehmen der Schubkastenblende

Führen Sie die Schubkastenblende (38) mit  
dem Beschlag (21) wie abgebildet in die Zargen  
ein. Der Beschlag (21) rastet ein!

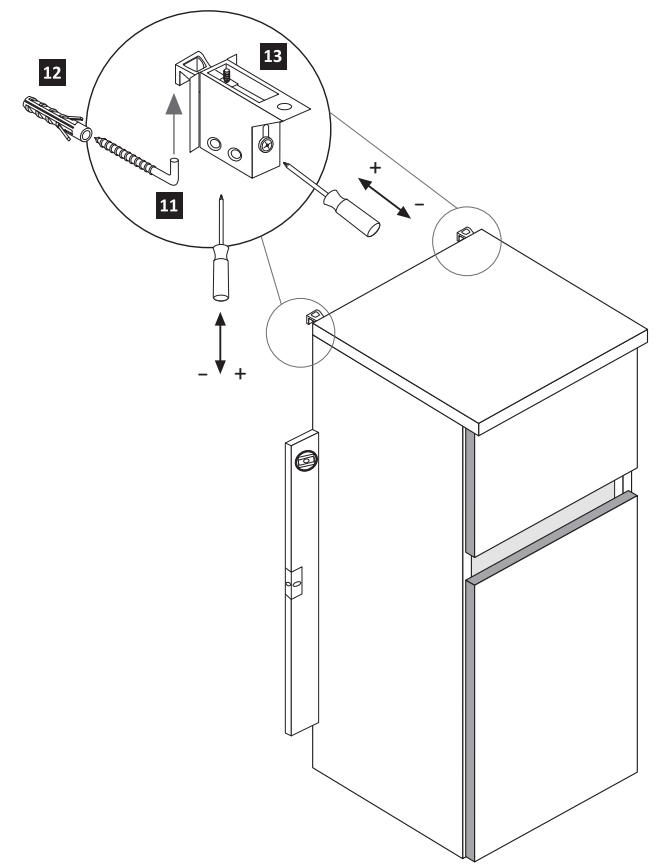
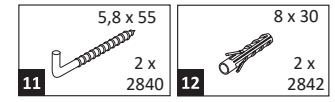
11



12



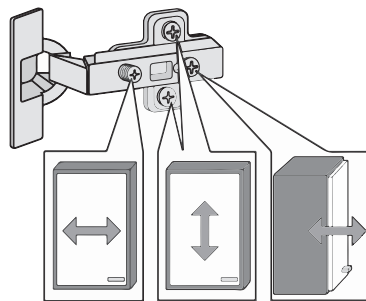
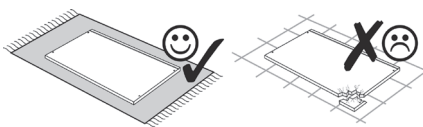
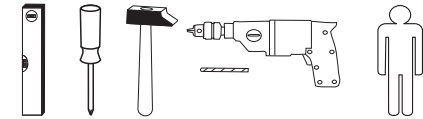
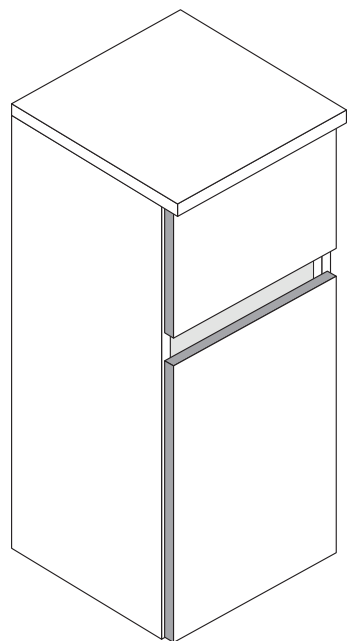
13



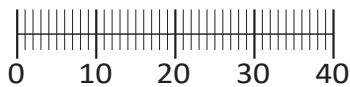




88119.520



<b>1</b> 8 x 2802 8 x	<b>2</b> 8 x 2801 8 x	gedämpft <b>3</b> 1 x 1504 1 x	ungedämpft <b>4</b> 1 x 1505 1 x	<b>5</b> 2 x 1613 2 x	5/5 x 16 <b>6</b> 4 x 2821 4 x
<b>7</b> 8 x 30 8 x	<b>8</b> 5 x 25 6 x 2860	<b>9</b> 2 x 5286.300 2 x	<b>10</b> 4 x 30 4 x 2812	<b>11</b> 5,8 x 55 2 x 2840	<b>12</b> 8 x 30 2 x 2842
<b>13</b> 2 x 2843 2 x	<b>14</b> 4 x 2865 4 x	3,5 x 15 <b>15</b> 20 x 2804 20 x	<b>16</b> 2 x 1122 2 x	<b>17</b> 2 x 2 x	6,3 x 11 <b>18</b> 4 x 2815 4 x
<b>19</b> 4 x 2552 4 x	<b>20</b> 4 x 27 2 x 2829 2 x	<b>21</b> 2 x 1121 2 x	<b>22</b> 6,3 x 16 4 x 2816 4 x	<b>23</b> 1 x 2863 1 x Leim	<b>24</b> 10 x 2862 10 x
<b>25</b> 4 x 9 4 x	<b>26</b> 1 x R 1 x L 5285.300	<b>27</b> 1 x R 1 x L 5284.300			



Das beigefügte Wandbefestigungsmaterial (Dübel und Schrauben) eignet sich nur für festes Mauerwerk (z.B.: Beton- oder Ziegelwände). Für andere Wandaufbauten sind eventuell Spezialdübel und andere Schrauben notwendig. Ziehen Sie gegebenenfalls eine Fachkraft zu Rate.

De begeleidende wandmontage hardware (pluggen en schroeven) is alleen geschikt voor massief metselwerk (bijvoorbeeld beton of bakstenen muren). Voor andere muur structuren zijn eventueel bijzondere ankerbouten en andere noodzakelijke. Draai indien nodig, een deskundige.

Приложенный материал для крепления к стене (дюбели и винты) пригоден только для жестких кладок (например, бетонные или кирпичные стены). Для других настенных конструкций необходимы смотря по обстоятельствам специальные дюбели и другие винты. При необходимости проконсультируйтесь у специалиста.

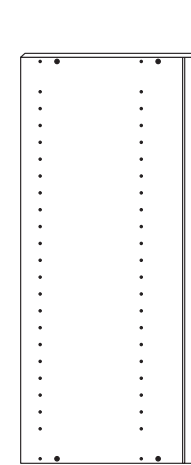
Le mur d'accompagnement matériel de montage (chevilles et les vis) ne convient que pour la maçonnerie solide (par exemple en béton ou des murs de briques). Pour les structures de mur d'autres sont peut-être spéciale boulons d'ancrage et d'autres nécessaires. Serrer le cas échéant, un expert.

Załączony materiał do mocowania do ściany (kolki rozprężne i wkręty) nadaje się tylko do ścian murowanych (np. z betonu lub cegiel). Do ścian wykonanych w innych technologiach konieczne być mogą specjalne kolki rozprężne i inne wkręty. W razie potrzeby skorzystaj z fachowej pomocy

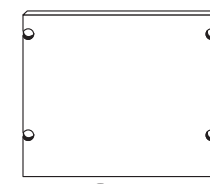
Il muro di accompagnamento hardware di montaggio (tasselli e viti) è'e adatto solo per muratura piena (ad esempio calcestruzzo o muratura). Per le altre strutture murarie sono forse speciali bulloni di ancoraggio e necessari di altri. Serrare se necessario, un esperto.

The accompanying wall mounting hardware (anchors and screws) is suitable only for solid masonry (eg concrete or brick walls). For other wall structures are possibly special anchor bolts and other necessary. Tighten if necessary, an expert.

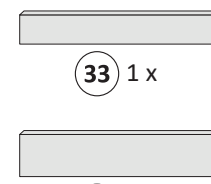
Ekteki duvara sabit montaj malzemeleri (dübel ve vidalar), sadece sağlam duvarlar için (örnek: beton veya tuğla) elverişlidir. Başka duvarlar için özel dübeller ve farklı vidalar gerekebilir. Gerektiğinde bir uzmana danışınız.



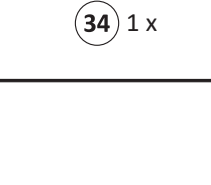
30 2 x



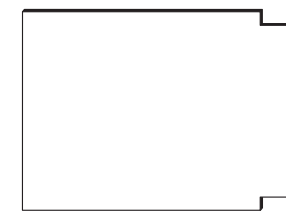
31 2 x



33 1 x



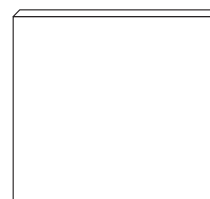
34 1 x



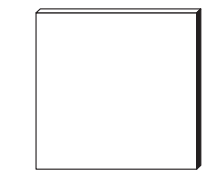
35 1 x



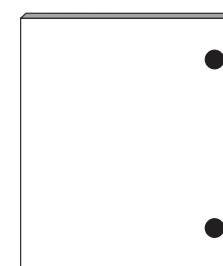
32 1 x



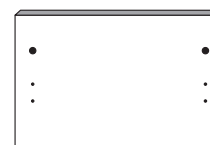
37 1 x



39 1 x



36 1 x



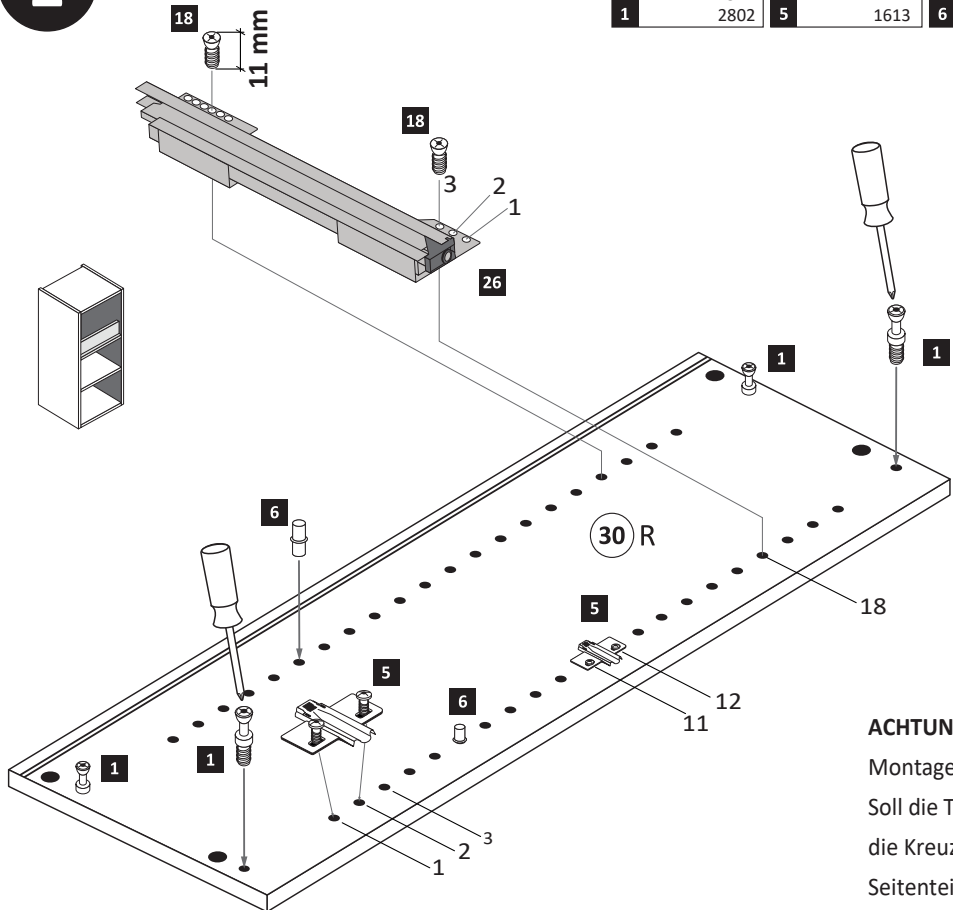
38 1 x



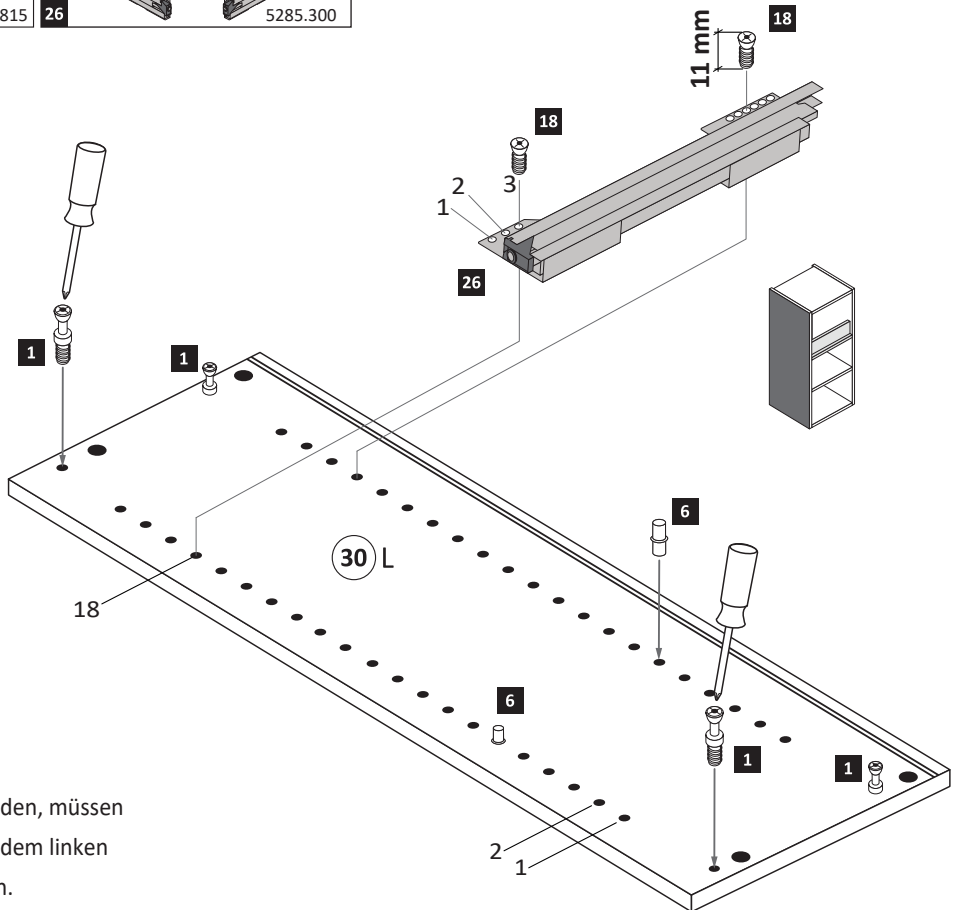
40 1 x

1

<b>1</b> 8 x 2802 8 x	<b>5</b> 2 x 1613 2 x	5/5 x 16 <b>6</b> 4 x 2821 4 x	6,3 x 11 <b>18</b> 4 x 2815 4 x	<b>26</b> 1 x R 1 x L 5285.300
-----------------------------	-----------------------------	---	--	---

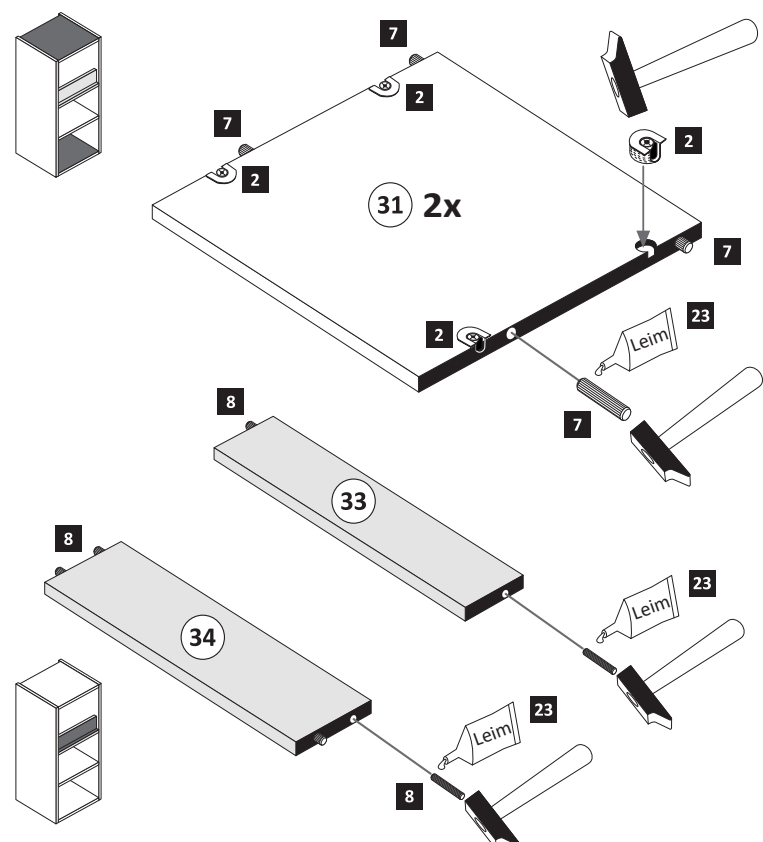


**ACHTUNG !**  
Montagebeispiel Rechtsanschlag !  
Soll die Tür links angeschlagen werden, müssen die Kreuzmontageplatten **5** auf dem linken Seitenteil **30 L** montiert werden.

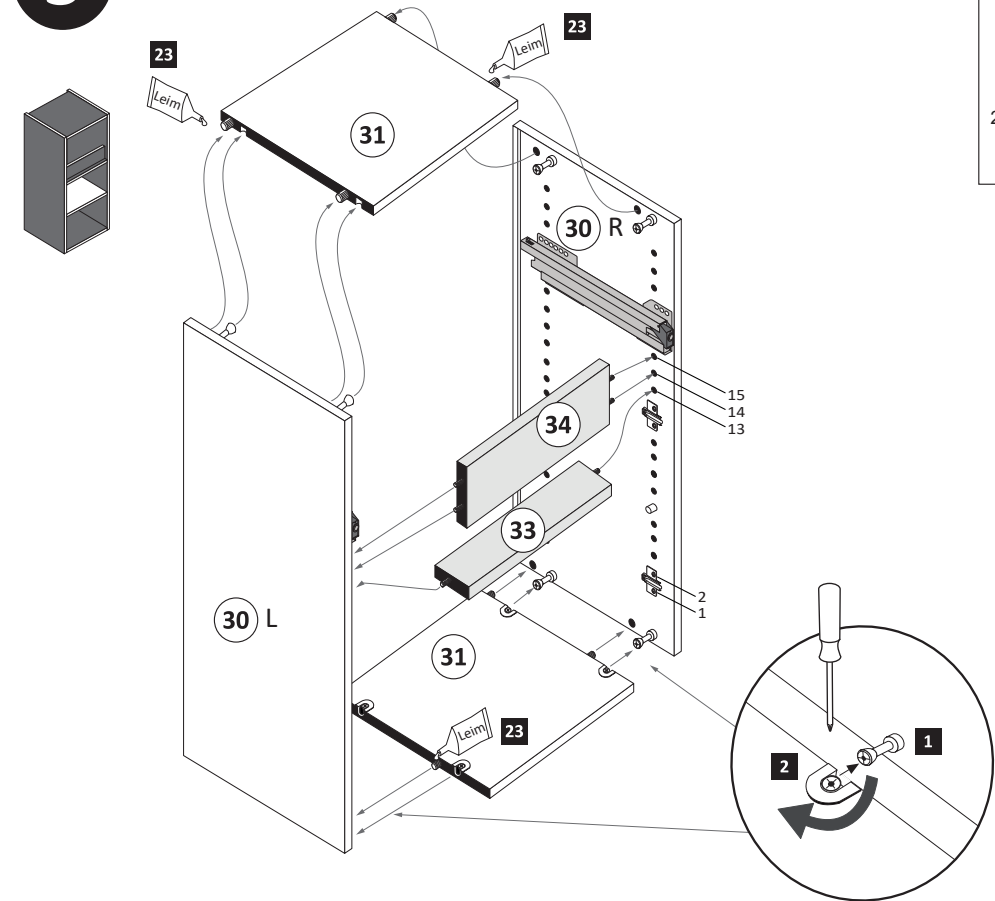


2

<b>2</b> 8 x 2801 8 x	<b>7</b> 8 x 30 8 x 2861	<b>8</b> 5 x 25 6 x 2860	<b>23</b> 1 x 2863 1 x Leim
-----------------------------	-----------------------------------	-----------------------------------	--------------------------------------

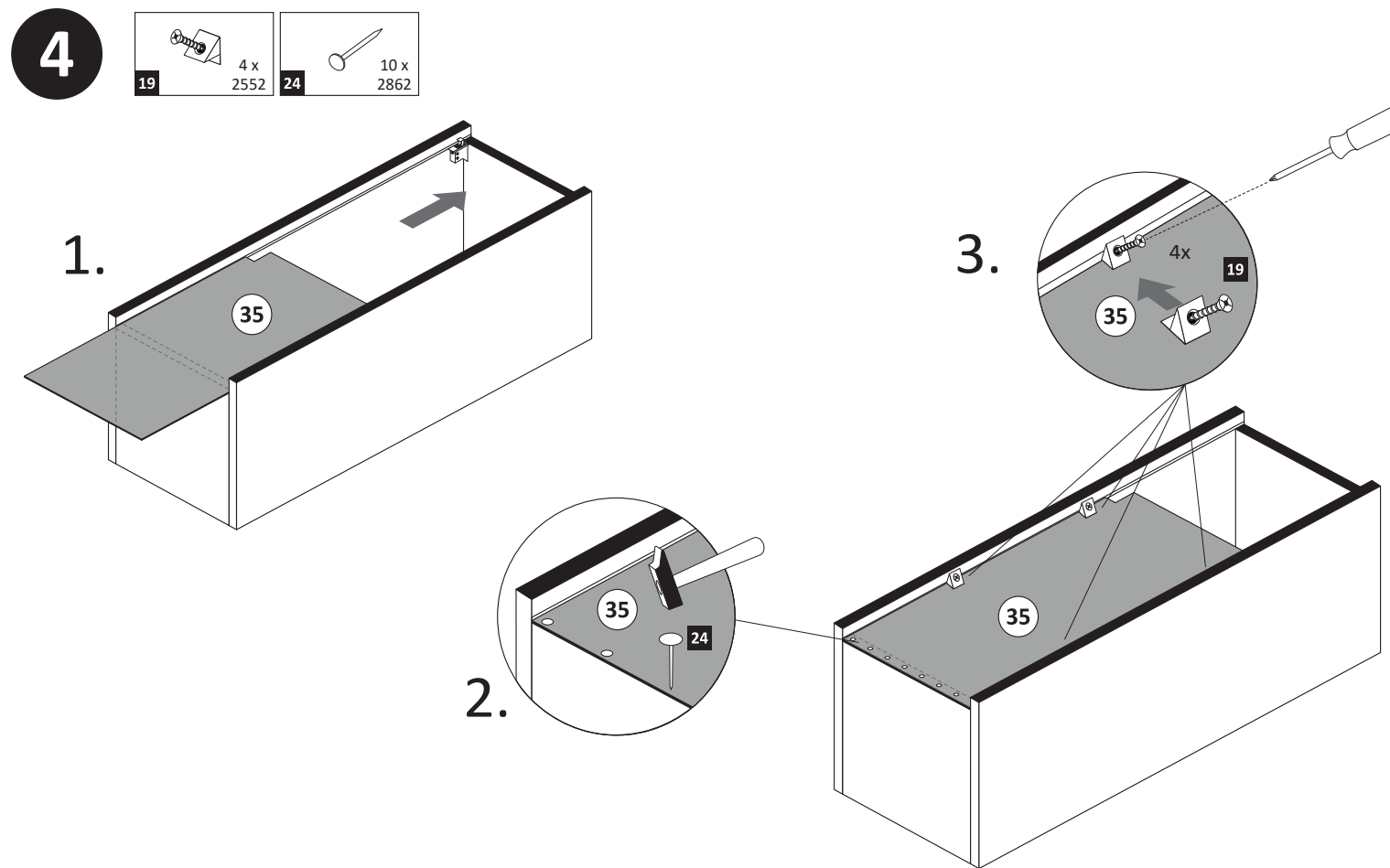


**3**

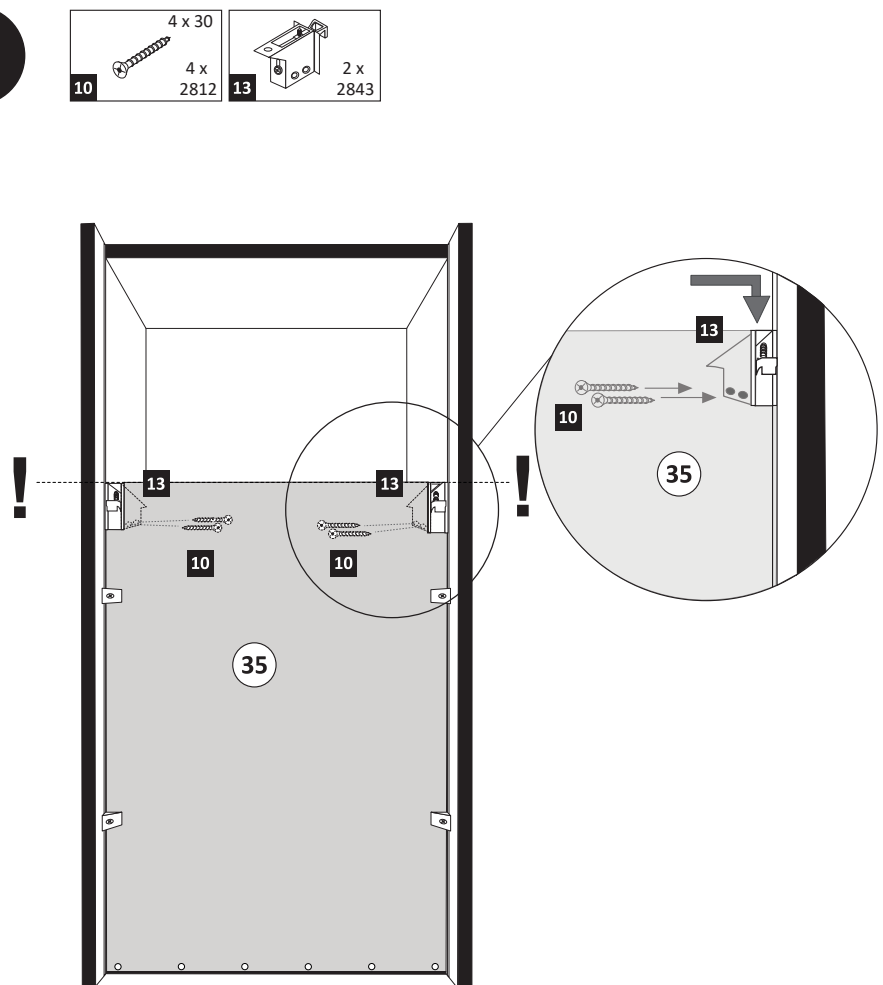


	20 min.
	1 x 2863
D	Leim
GB	Glue
NL	Lijm
PL	Klej
TR	Tutkal
F	Colle
I	Colla

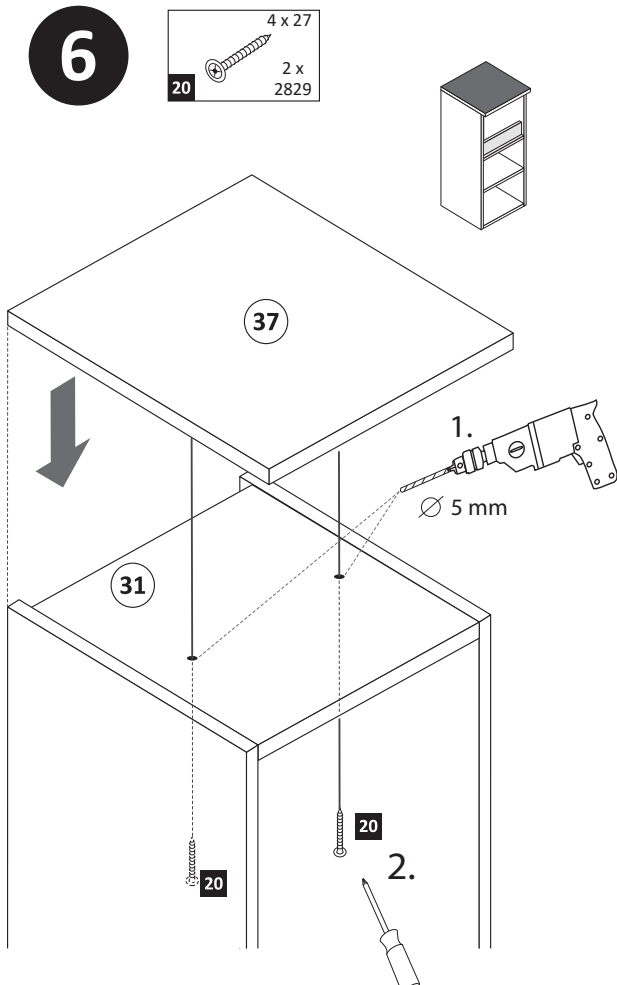
**4**



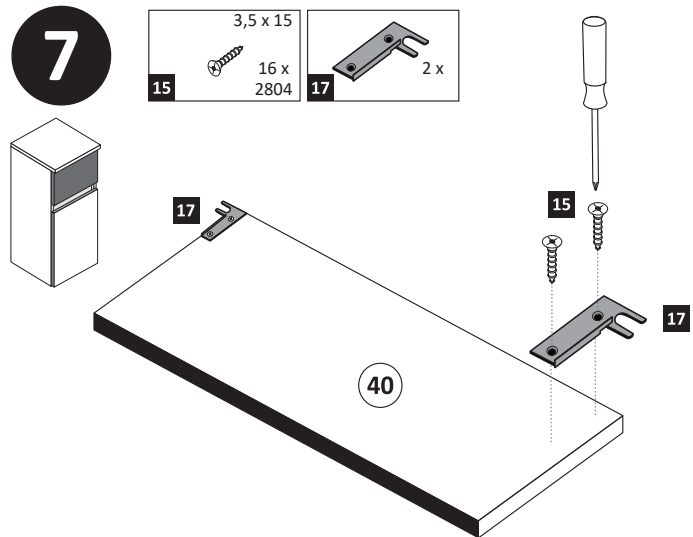
**5**



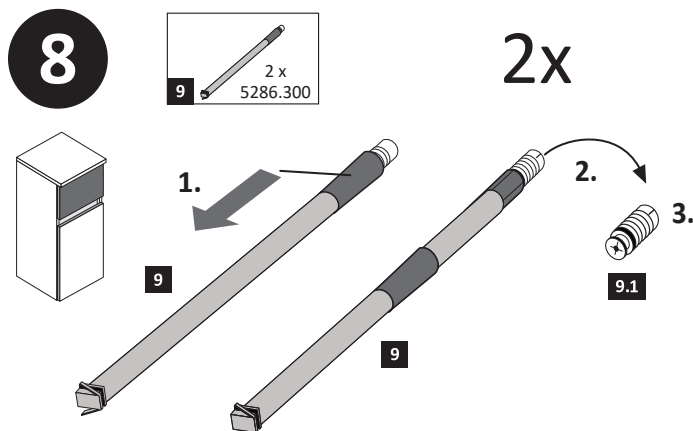
**6**



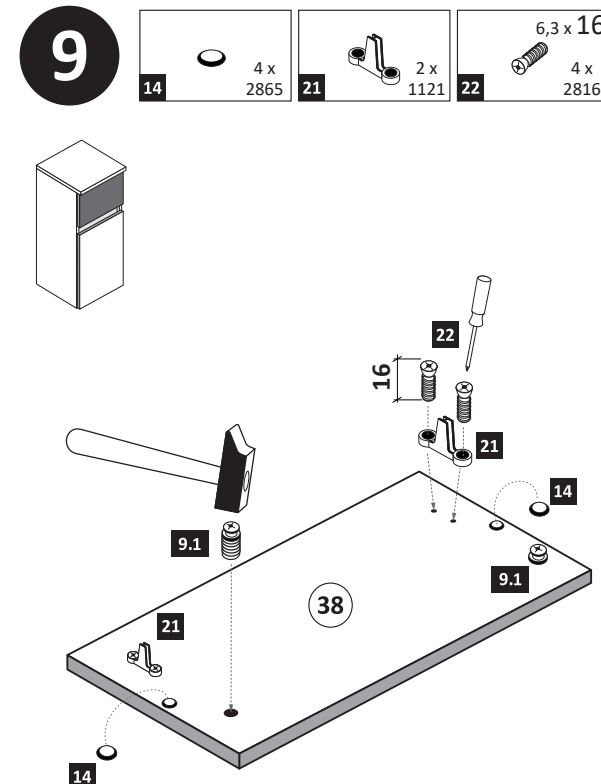
**7**



**8**



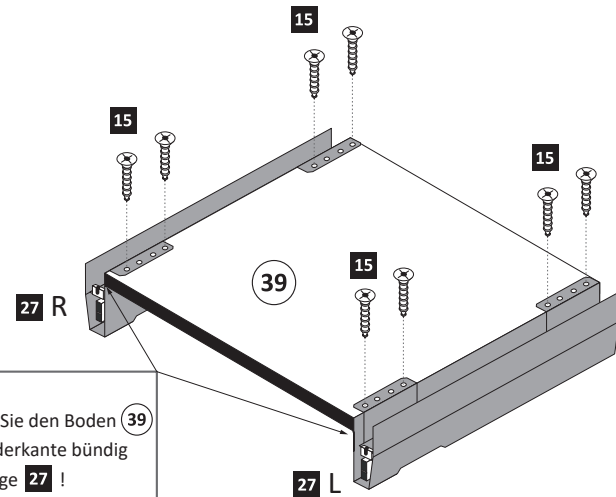
**9**



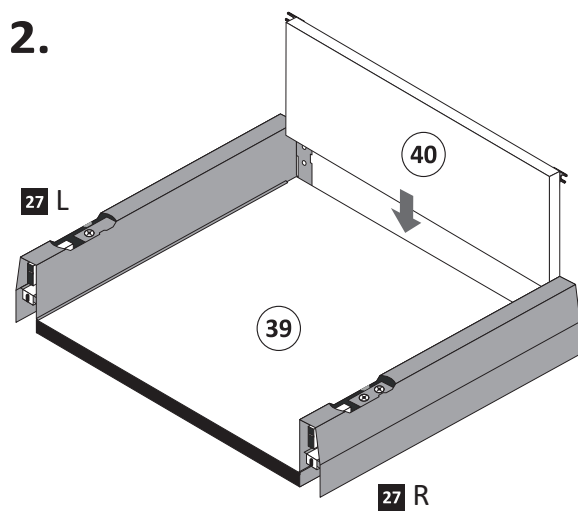
10

- 9 2 x 5286.300
- 15 3,5 x 15 12 x 2804
- 16 2 x 1122
- 27 1 x R 1 x L 5284.300

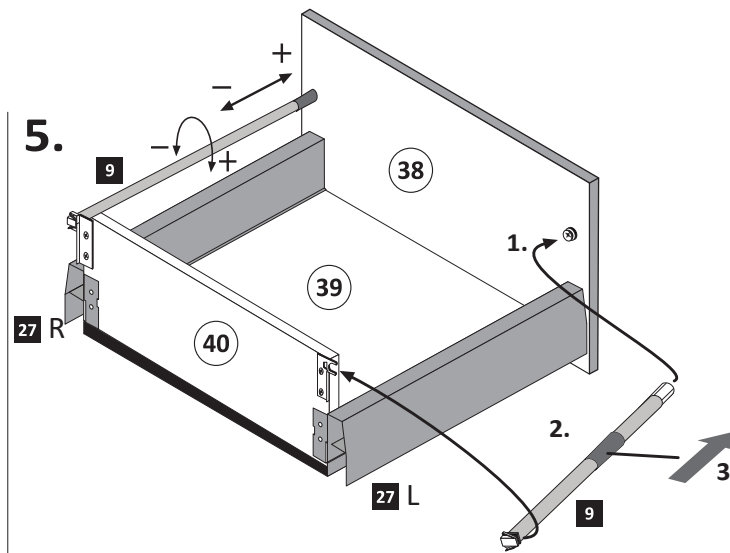
1.



2.

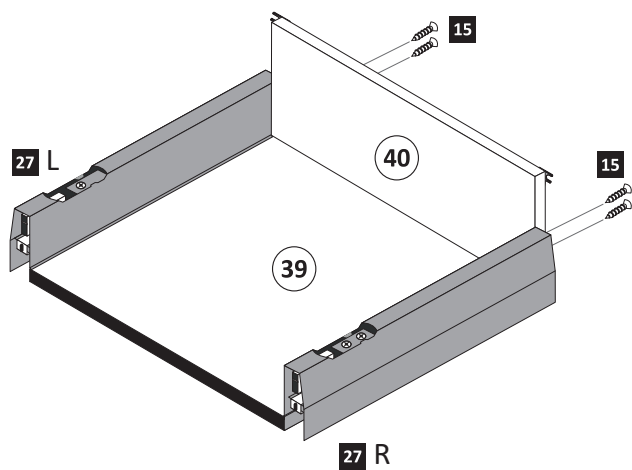


5.

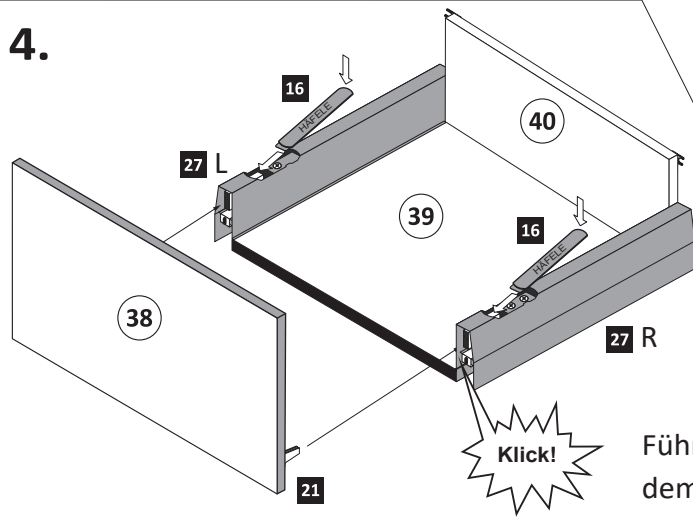


Wichtig!  
Montieren Sie den Boden (39) an der Vorderkante bündig mit der Zarge (27)!

3.



4.



Klick!

Führen Sie die Schubkastenblende (38) mit dem Beschlag (21) wie abgebildet in die Zargen ein. Der Beschlag (21) rastet ein!

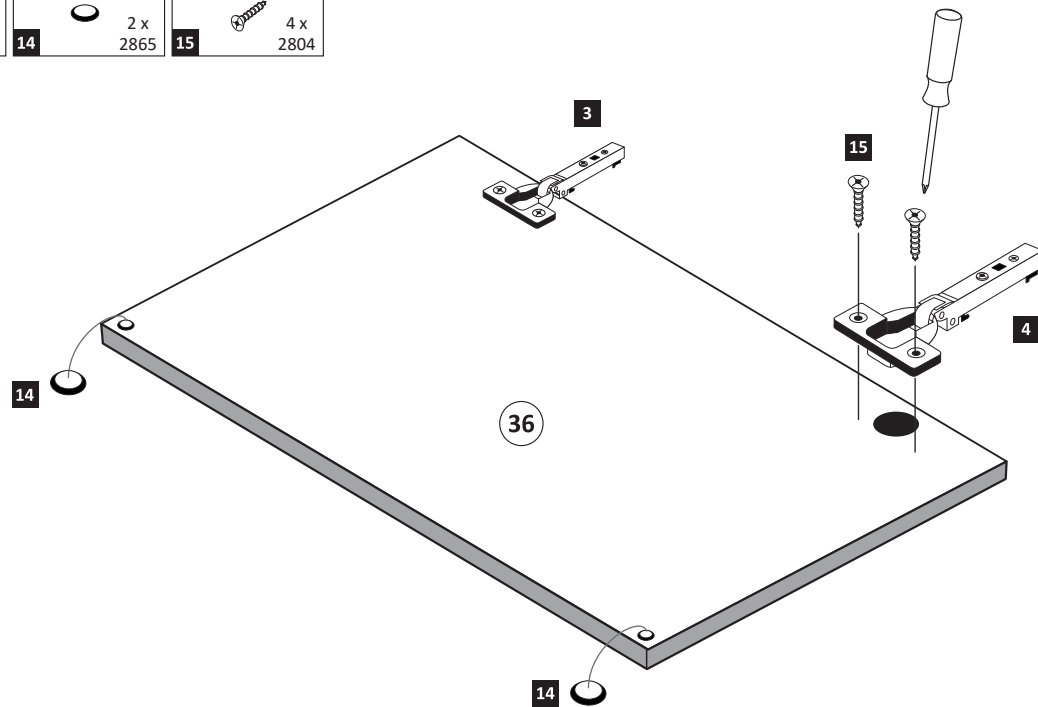
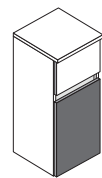
Hinweis!  
Wie Sie den Schubkasten einhängen müssen, entnehmen Sie bitte dem beigefügten Montagezettel der Firma HÄFELE.

Zusätzlich finden Sie auf dem Montagezettel folgende Abbildungen und Montagehilfen:

- Einstellen der Schubkastenblende
- Aushängen des Schubkastens
- Abnehmen der Schubkastenblende

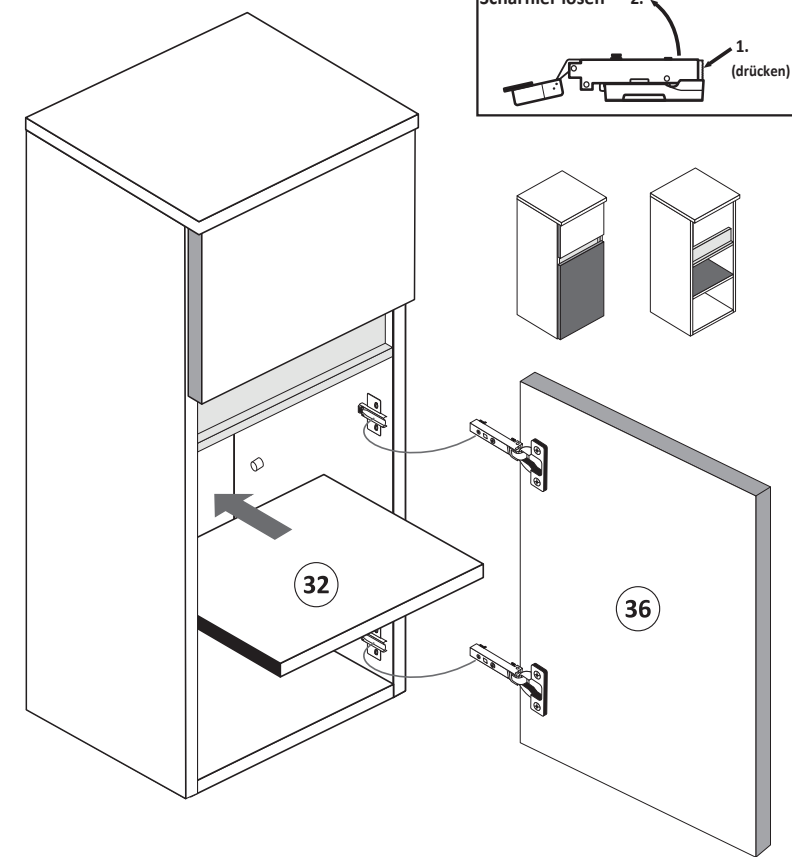
11

- 3 gedämpft 1 x 1504
- 4 ungedämpft 1 x 1505
- 14 2 x 2865
- 15 3,5 x 15 4 x 2804



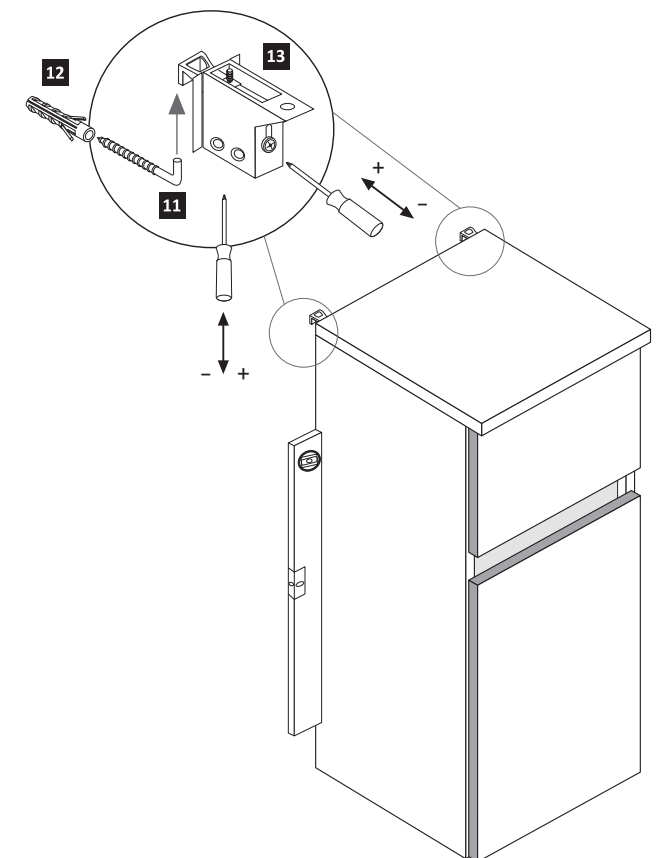
12

- Scharniermontage 1. 2.
- Scharnier lösen 2. 1. (drücken)



13

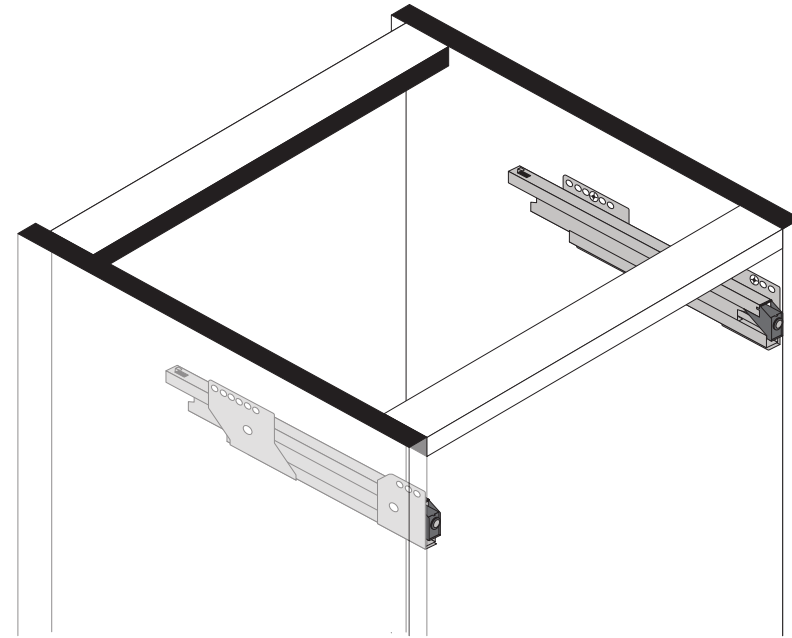
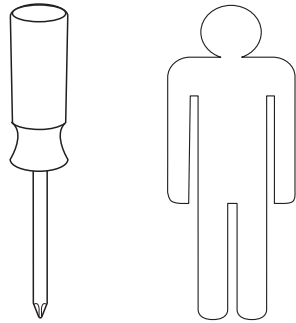
- 11 5,8 x 55 2 x 2840
- 12 8 x 30 2 x 2842





# Montageanleitung Einbau der Schubkasten

89944.330



1

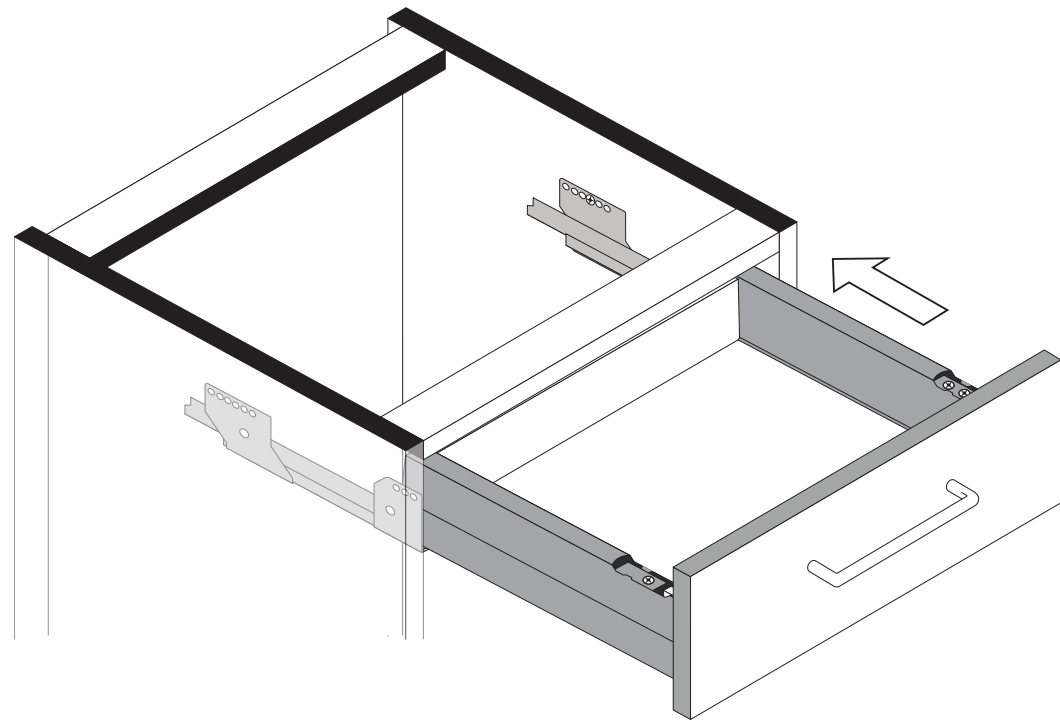


2

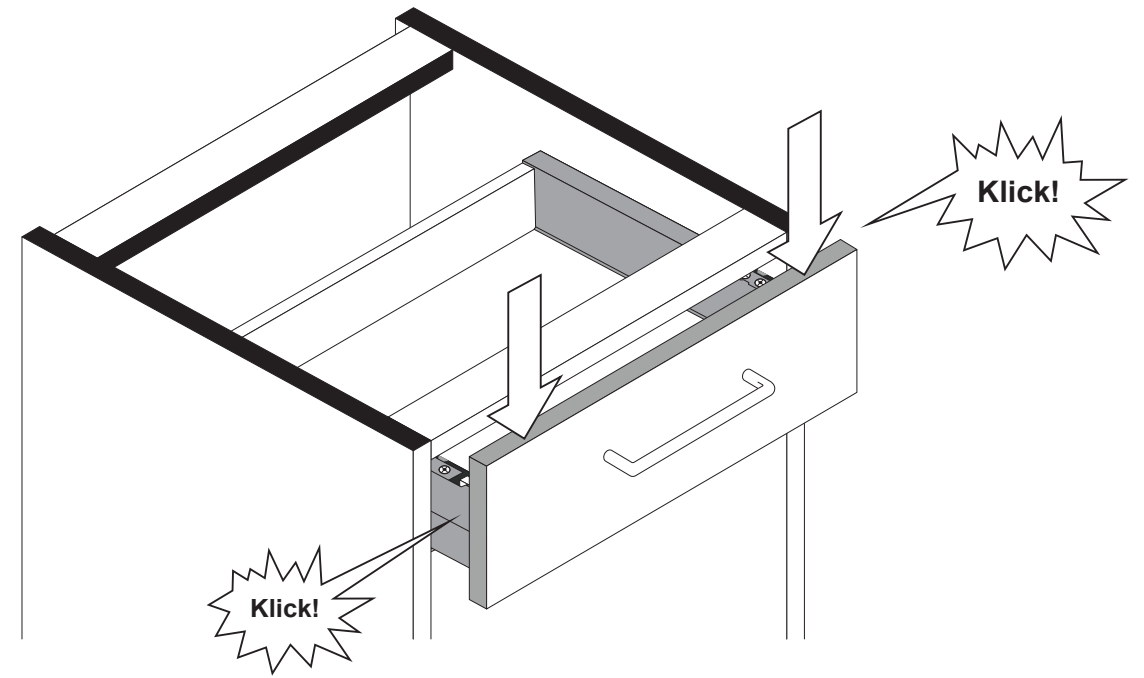




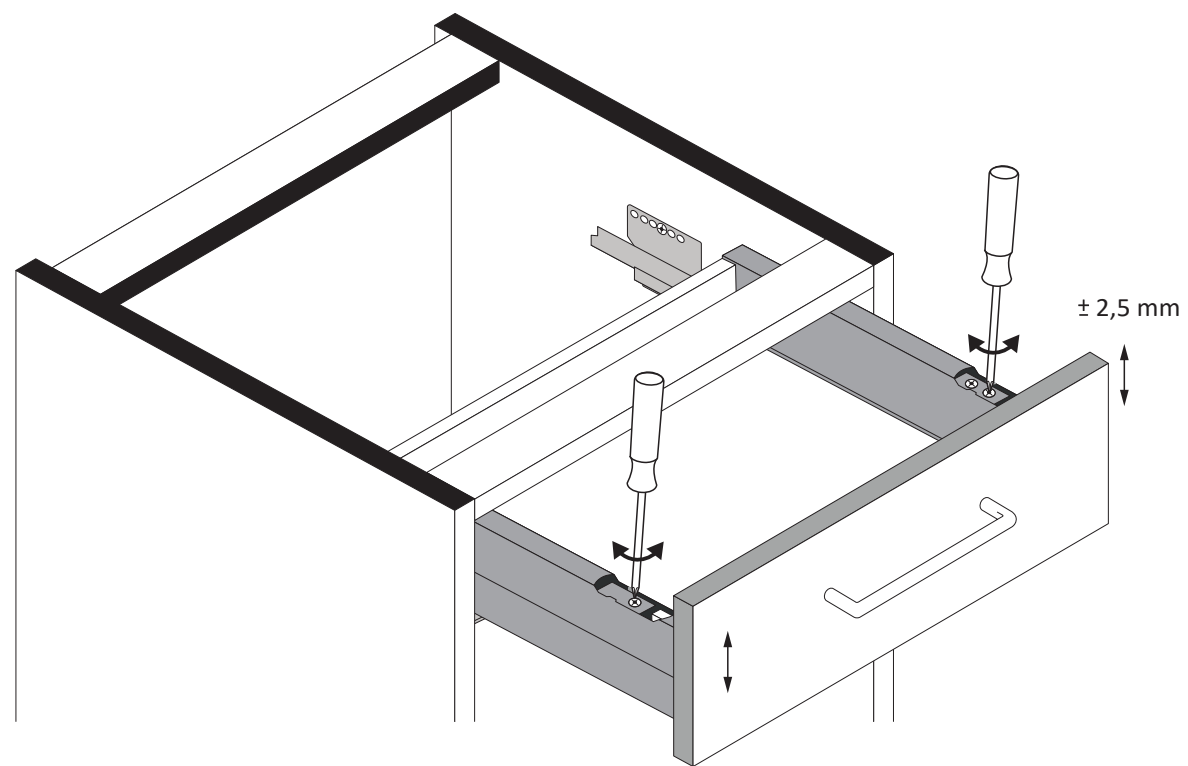
3



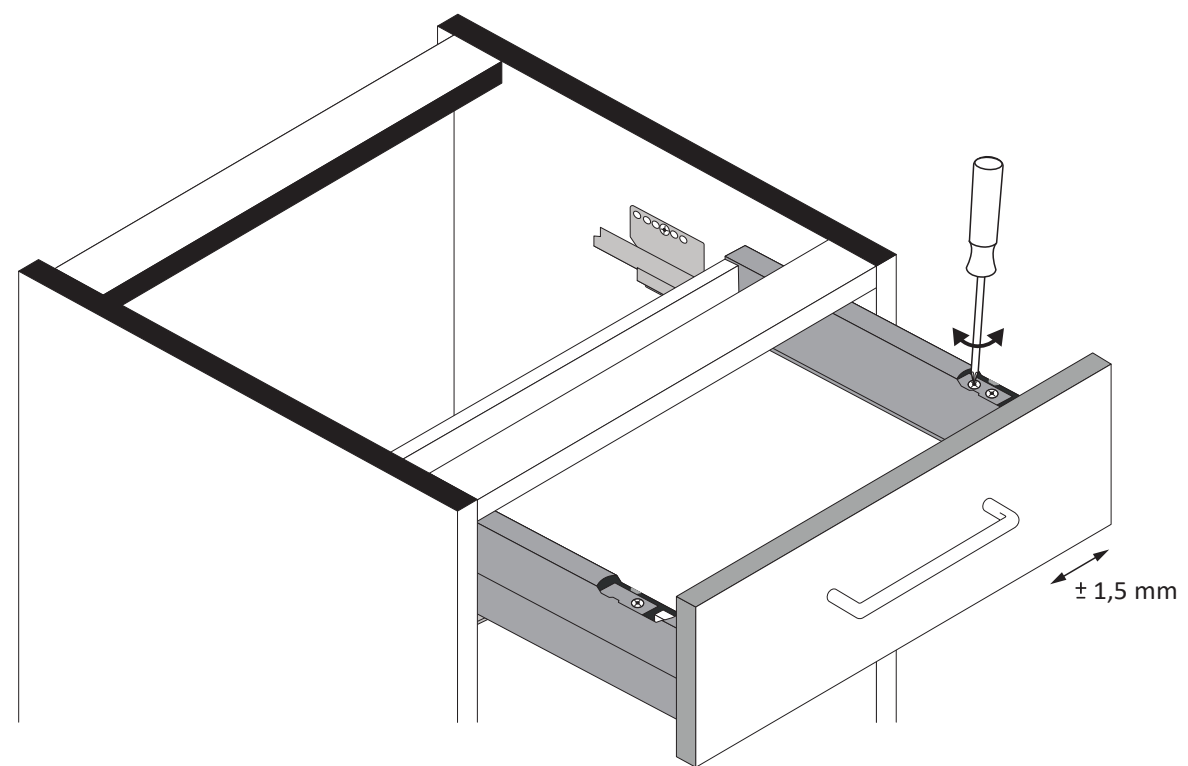
4



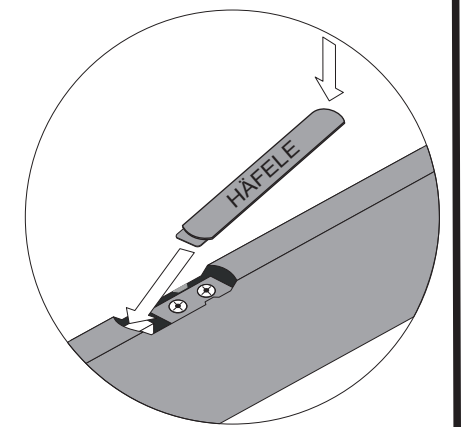
5



6

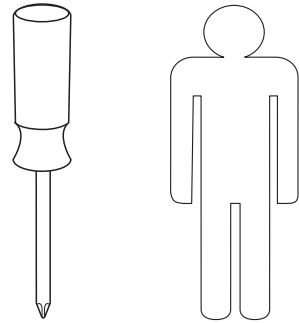


7





89944.330



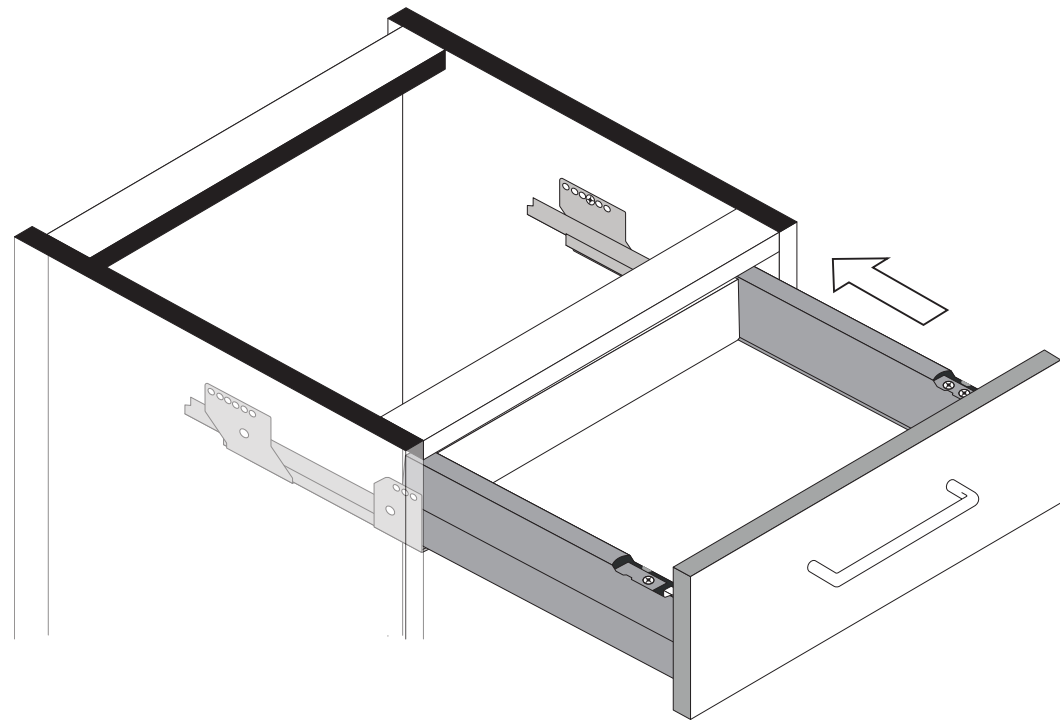
1



2



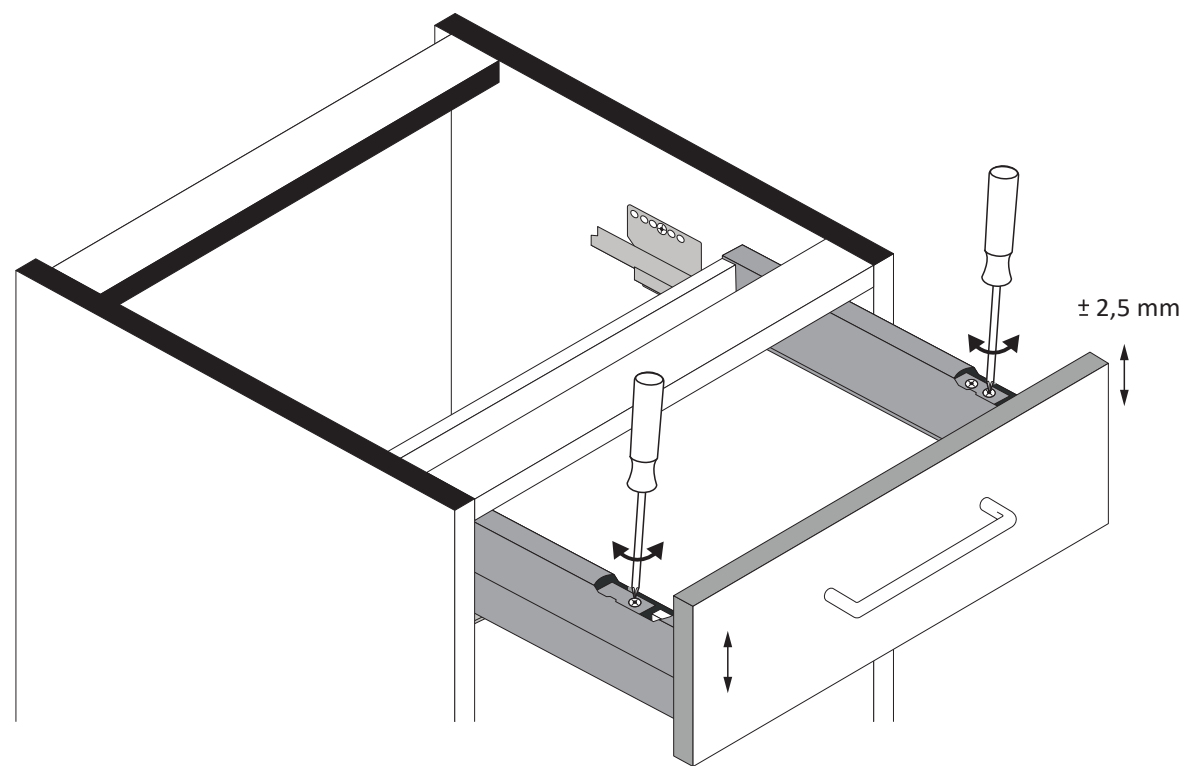
3



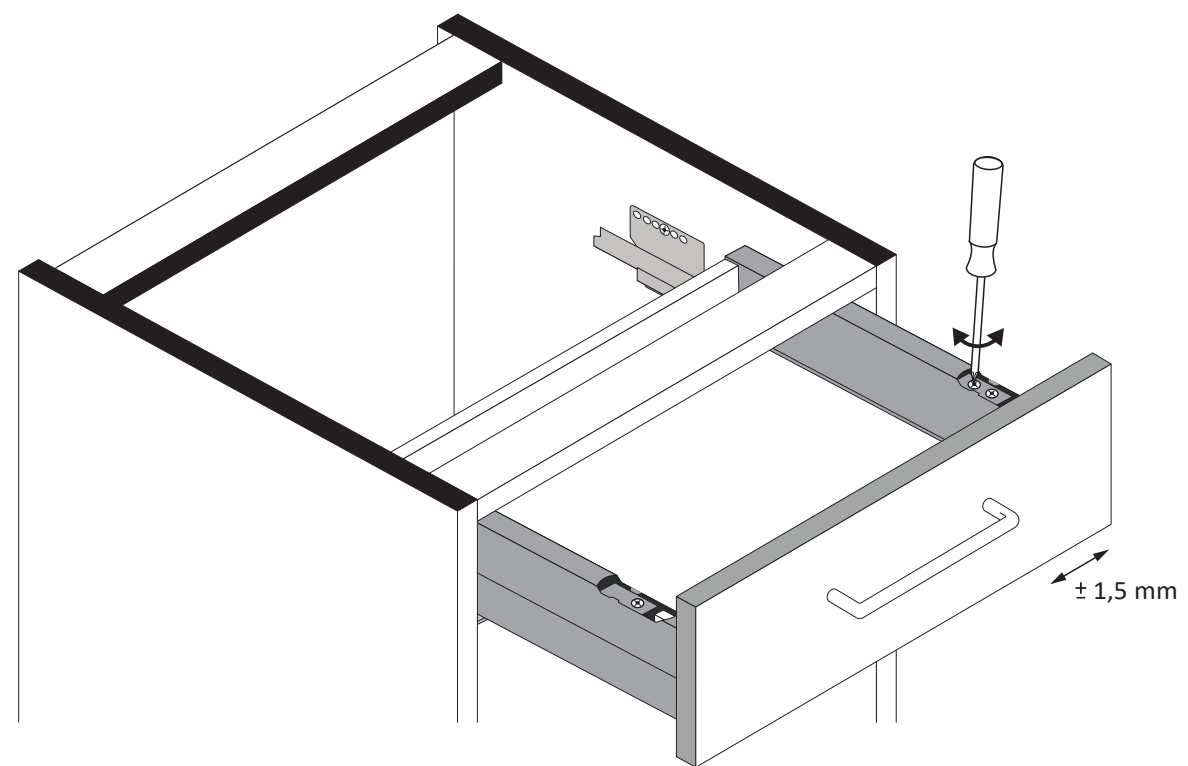
4



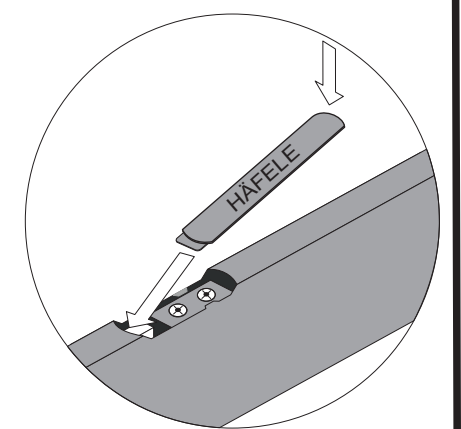
5



6



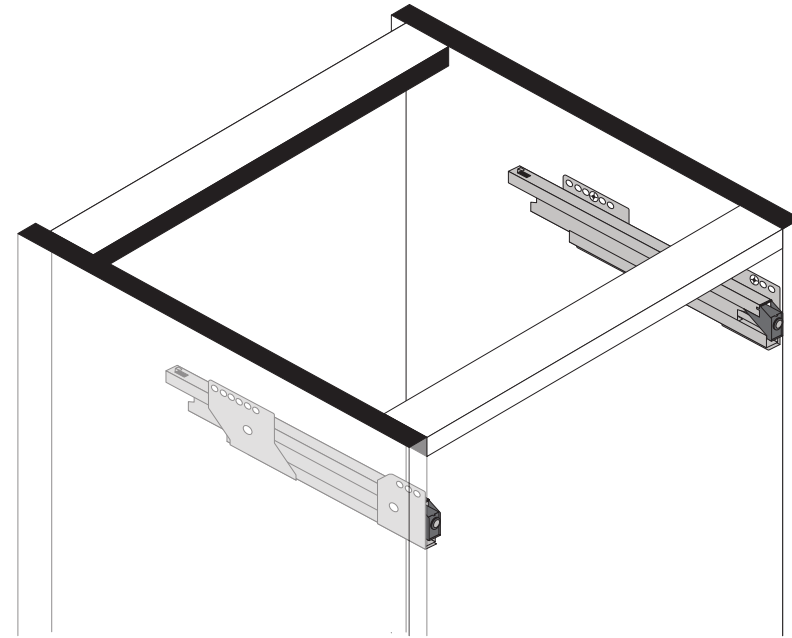
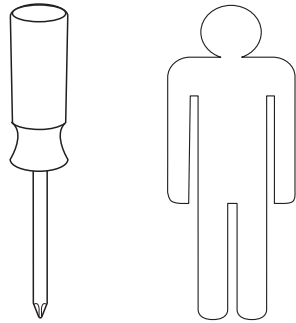
7





# Montageanleitung Einbau der Schubkasten

89944.330



1

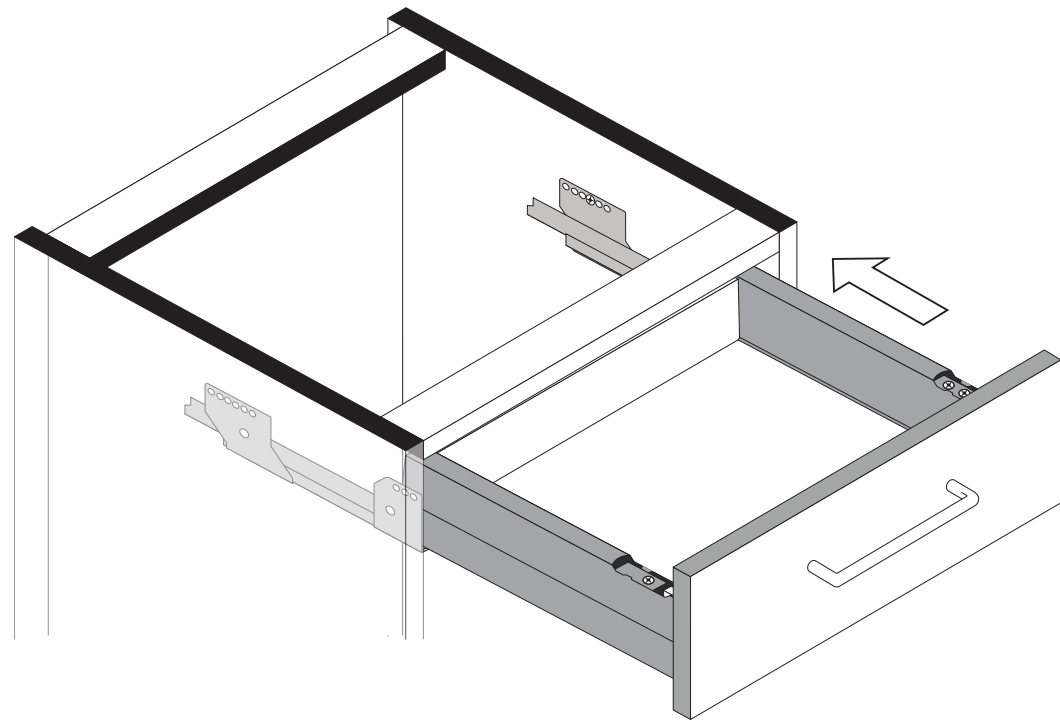


2

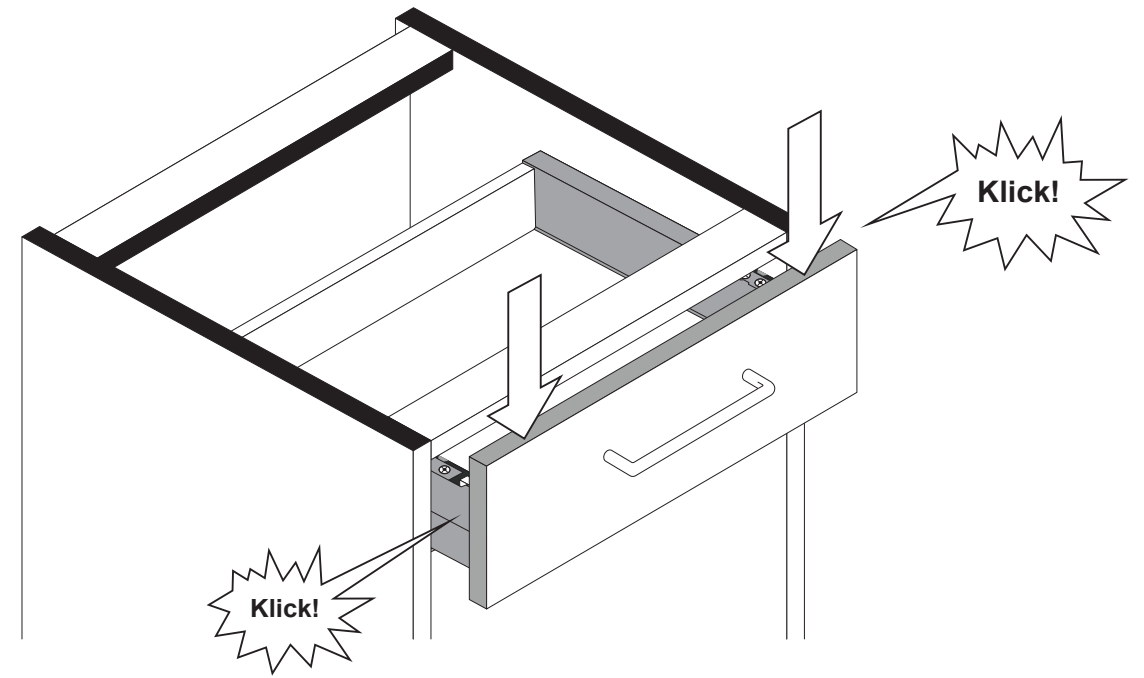




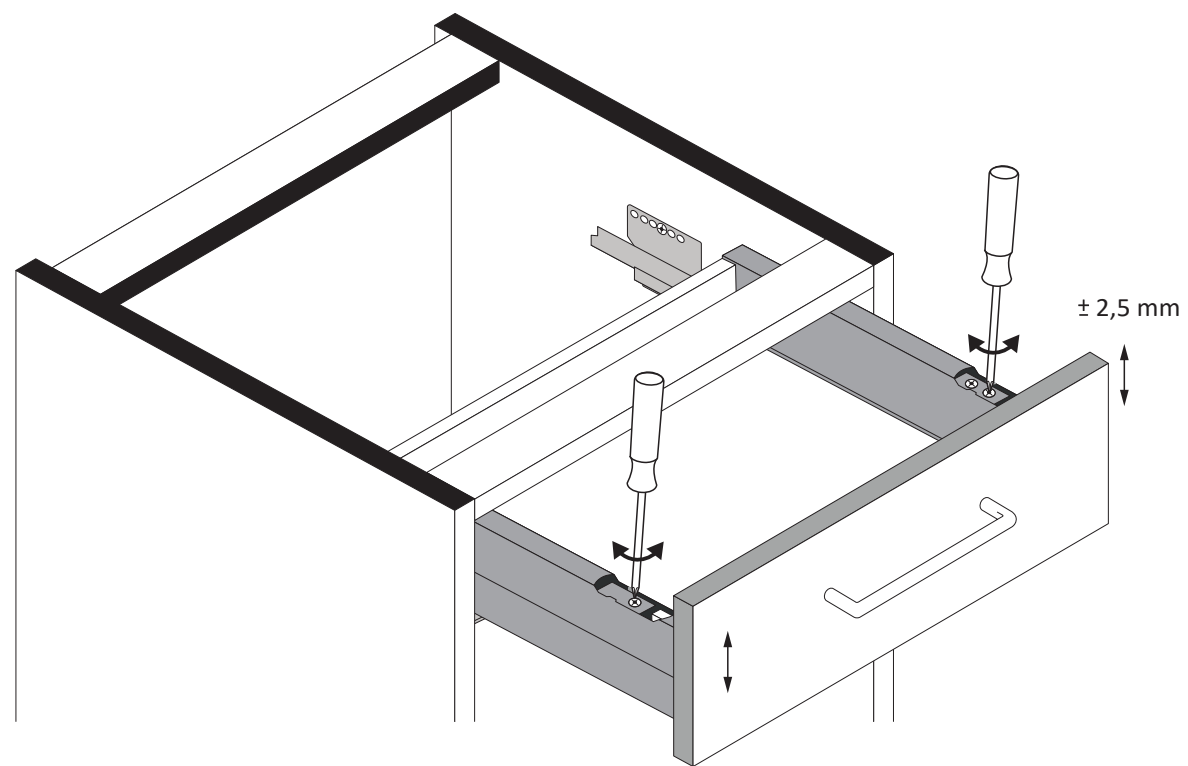
3



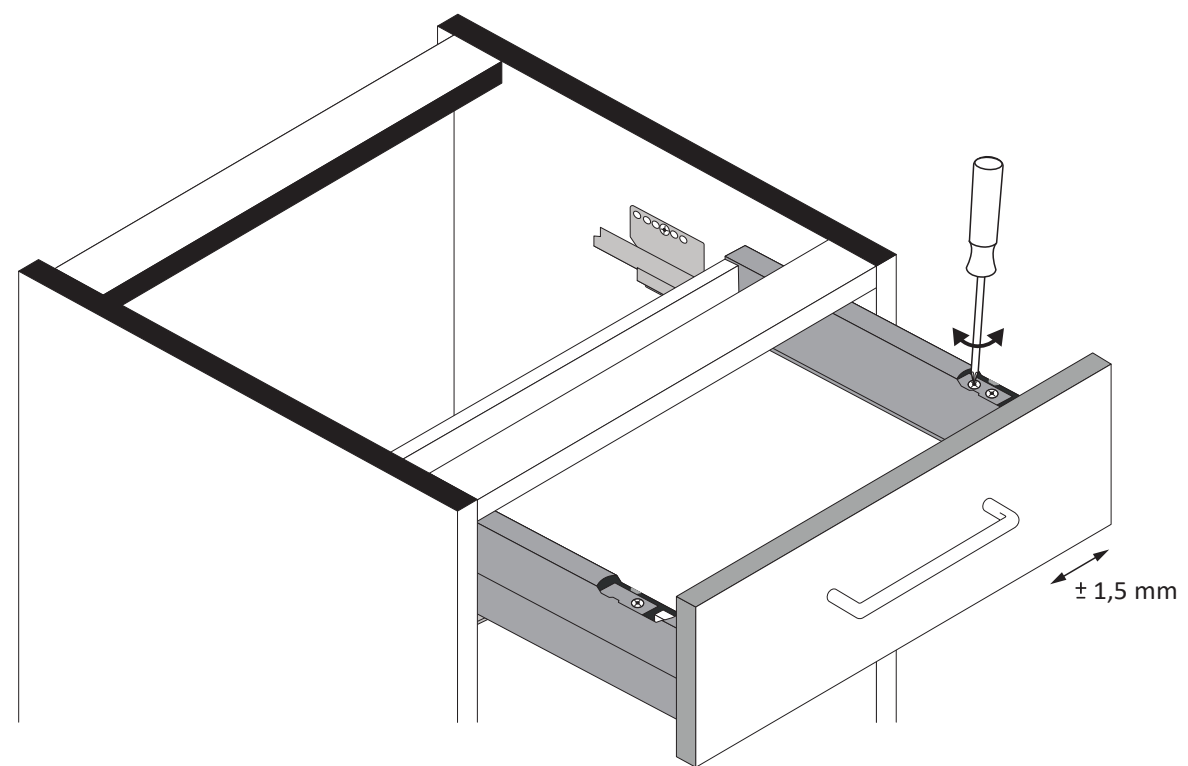
4



5



6



7

