

Artikel Nr.: 342060

Pendelleuchte, Monica, 220-240V AC/50-60Hz, 6,00 W, Warmweiß



Technische Daten

Charakteristik

Material	Acryl / Aluminium
Farbe	/ Silber
Optik	transparent/ Chrom
im Lieferumfang	

Elektrische Daten

Leistung / Leistungsaufnahme	6,00 W / 6,40 W
Eingangsspannung	220-240V AC/50-60Hz
Eingangsstrom	
Fassung / Sockel	
Anzahl Sockel	
Netzgerät	inkl. LED-Netzgerät
Ansteuerung	Phasenanschnitt oder Phasenabschnitt
Anschlussmöglichkeit	Klemme
Schutzklasse I, II, III	I

Lichttechnische Eigenschaften

Leuchtmittel	LED-Modul fest
Lichtfarbe	Warmweiß
Farbtemperatur	3000 K
Lichtstrom	300 lm
Abstrahlwinkel	270°
LED Typ	SMD
LED Anzahl	12
Strahlungsverteilung	



Artikel Nr.: 342060

Pendelleuchte, Monica, 220-240V AC/50-60Hz, 6,00 W, Warmweiß



Lichtrichtung

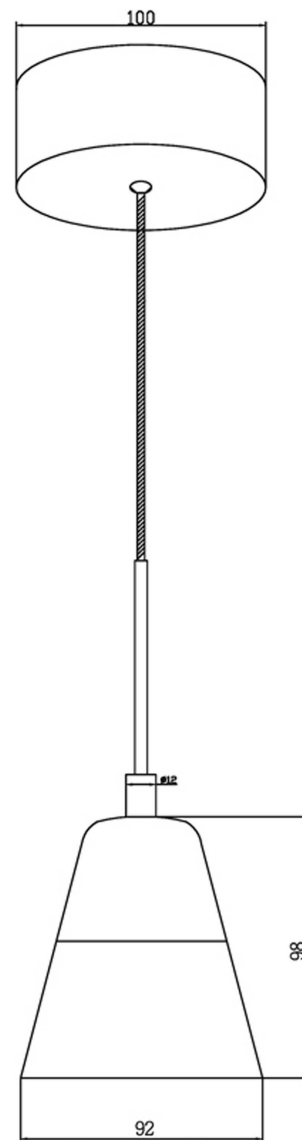
Dreh- und Schwenkbereich	feststehend
Neigungswinkel	00 °
Abstrahlverhalten	
Reflektor / Linse	

Abmessungen und Gewicht

Länge	
Breite	
Höhe	98 mm
Durchmesser	92 mm
Deckenabhängung	1,30 m
Gewicht	520 g

Sockelmaß

Länge	
Breite	
Höhe	40 mm
Durchmesser	100 mm



Artikel Nr.: 342060

Pendelleuchte, Monica, 220-240V AC/50-60Hz, 6,00 W, Warmweiß



Grenzwerte

Die Überschreitung der Grenzwerte und Betriebsspannung führt zu einer starken Verkürzung der Lebensdauer sowie Zerstörung der LED Module.

Betriebstemperatur	-5°C - +40°C
Lagertemperatur	-10°C - +40°C
IP - Schutzart	IP20




Allgemeine Eigenschaften

Umwelteigenschaften

Energieeffizienzklasse	A
Energieverbrauch	7 kWh/1000h

Lebensdauer

Lebensdauer	30000 h
Lichtstrom Ende Lebensdauer	0,70
Schaltzyklen	100000

IP20	Schutz gegen das Eindringen von Fremdkörper > 50 mm. Kein Schutz gegen das Eindringen von Wasser.
	Leuchte der Schutzklasse I bei der der Schutz gegen elektrischen Schlag nicht allein auf der Basisisolierung beruht, sondern die eine zusätzliche Sicherheitsvorkehrung derart enthält, dass berührbare leitfähige Teile mit Mitteln zum Anschluss an den Schutzleiter der festen Installation ausgerüstet sind, so dass im Fehlerfall der Basisisolierung berührbare leitfähige Teile nicht aktiv werden können.
	Aufgrund des komplexen Herstellungsprozesses von LED stellen die angegebenen Werte nur rein statistische Größen dar und müssen nicht zwingend den tatsächlichen Parametern jedes einzelnen LED-Moduls entsprechen, sondern können von den typischen Werten abweichen.
	Die Lichtquelle dieser Leuchte darf nur vom Hersteller oder einem von ihm beauftragten Servicetechniker oder einer vergleichbar qualifizierten Person ersetzt werden

Article no.: 342060

Pendant lamp, Monica, 220-240V AC/50-60Hz, 6,00 W, warmwhite

**Technical Data****General Characteristics**

Material	acrylic / aluminum
Colour	/ silver
Optics	transparent / chrome
included in delivery	

**Electrical Characteristics**

Power / power consumption	6,00 W / 6,40 W
Input voltage	220-240V AC/50-60Hz
Input current	
Base (standard designation)	
Number of bases	
Power supply unit	incl. LED-power supply unit
Electronically reversible	leading edge or trailing edge
Connection possibility	clamp
Protection class I, II, III	I

Light Technical Data

Bulb	LED-module fixed
Colour Designation	warmwhite
Colour temperature	3000 K
Luminous flux	300 lm
Beam angle	270°
LED type	SMD
LED quantity	12
Spectral power distribution	



Article no.: 342060

Pendant lamp, Monica, 220-240V AC/50-60Hz, 6,00 W, warmwhite

**Light Direction**

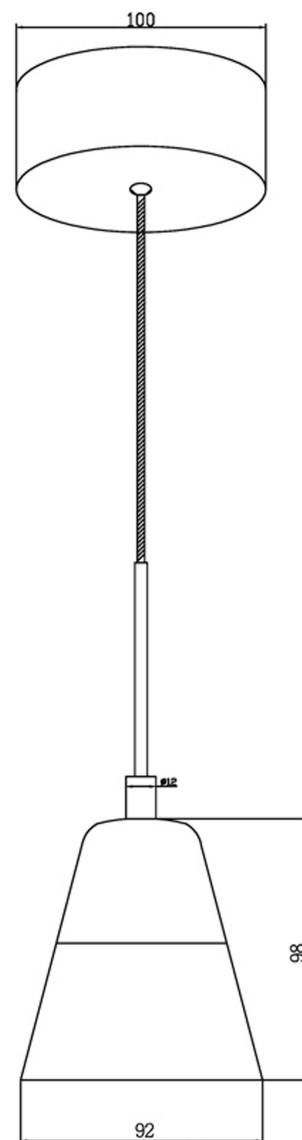
Rotating and tilting range	fixed
Angle of inclination	00 °
Radiation direction	
Reflector / lense	

Dimensions & Weight

Length	
Width	
Height	98 mm
Diameter	92 mm
Suspensions from ceiling	1,30 m
Product Weight	520 g

Base dimensions

Length	
Width	
Height	40 mm
Diameter	100 mm



Article no.: 342060

Pendant lamp, Monica, 220-240V AC/50-60Hz, 6,00 W, warmwhite

**Absolute maximum ratings**

The LED will get damaged and the lifetime will decrease when you overrun absolute maximum ratings.




Working temperature	-5°C - +40°C
Storage temperature	-10°C - +40°C
IP - Code	IP20

General product data**Environmental Characteristics**

Energy label	A
Energy consumption	7 kWh/1000h

Lifespan

Lamp life time	30000 h
Luminous flux (end of lifetime)	0,70
Number of switching cycles	100000

IP20	Protection against penetration of foreign objects > 50 mm. No protection against penetration of water.
	Lightings of Protection Class I in which the protection against electric shock is not based solely on isolation, but an additional safety measure contains such a way that accessible conductive parts are equipped with means for connection to the protective conductor of the fixed installation, so that in case of failure of the basic insulation exposed conductive parts cannot be active.
	Because of the complex manufacturing process of the LED the above shown data are just a statistical size, which is not forced to be the realistic data of every LED.
	The light source of this luminaire may only be replaced by the manufacturer or by a service technician appointed by him or by a comparable qualified person