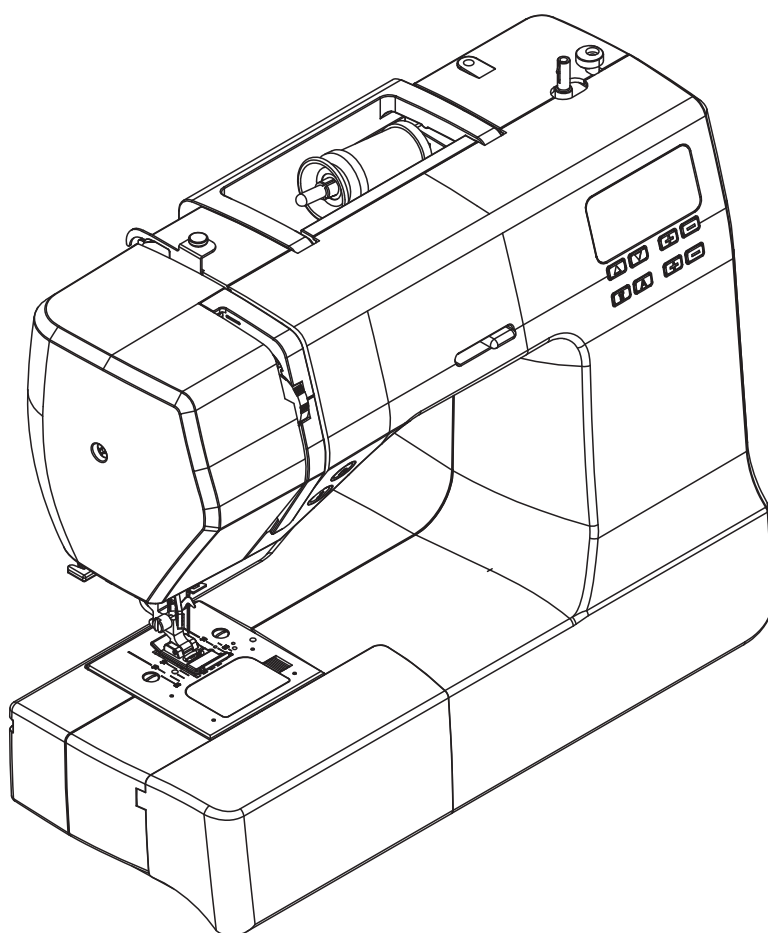


HANDLEIDING

Dutch



2685 SERIE

Lees alle instructies voordat u deze naaimachine gebruikt.

BELANGRIJKE VEILIGHEIDSINSTRUCTIES

1. Laat het niet als speelgoed worden gebruikt. Let goed op wanneer deze naaimachine door of in de buurt van kinderen wordt gebruikt.
2. Dit apparaat kan worden gebruikt door kinderen van 8 jaar en ouder en personen met verminderde fysieke, zintuiglijke of mentale vermogens of gebrek aan ervaring en kennis als ze onder toezicht staan of instructies hebben gekregen over het veilige gebruik van het apparaat en begrijpen de gevaren die eraan verbonden zijn. Kinderen mogen niet met het apparaat spelen. Reiniging en gebruikersonderhoud mogen niet door kinderen zonder toezicht worden uitgevoerd.
3. Gebruik deze naaimachine alleen voor het beoogde gebruik zoals beschreven in deze handleiding. Gebruik alleen hulpstukken die door de fabrikant worden aanbevolen en die in deze handleiding worden vermeld.
4. Gebruik deze naaimachine nooit als het snoer of de stekker beschadigd is, als het niet goed werkt, als het is gevallen of beschadigd, of in het water is gevallen. Breng de naaimachine terug naar de dichtstbijzijnde erkende dealer of servicecentrum voor onderzoek, reparatie, elektrische of mechanische afstelling.
5. Gebruik de naaimachine nooit met verstopte luchtopeningen. Houd de ventilatieopeningen van de naaimachine en het voetpedaal vrij van ophoping van pluïsjes, stof en losse doeken.
6. Laat nooit een voorwerp in een opening vallen of steek er nooit een voorwerp in.
7. Niet buitenshuis gebruiken.
8. Werk niet op plaatsen waar aërosol (spray) producten worden gebruikt of waar zuurstof wordt toegediend.
9. Om los te koppelen, zet u de schakelaar in de uit-stand ("O") en haalt u de stekker uit het stopcontact.
10. Trek de stekker niet uit het stopcontact door aan het snoer te trekken. Pak de stekker vast, niet het snoer om de stekker uit het stopcontact te halen.
11. Houd uw vingers uit de buurt van alle bewegende delen. Speciale zorg is vereist rond de naald van de naaimachine.
12. Naai nooit met een beschadigde steekplaat, omdat de naald hierdoor kan breken.
13. Gebruik geen gebogen naalden.
14. Trek of duw niet aan de stof tijdens het naaien. Het kan de naald afbuigen waardoor deze kan breken.
15. Schakel de naaimachine uit ("O") wanneer u aanpassingen maakt in het naaldgebied, zoals het inrijgen van de naald, het verwisselen van de naald, het inrijgen van de spoel of het verwisselen van de persvoet, enz.
16. Haal altijd de stekker van de naaimachine uit het stopcontact bij het verwijderen van deksels, het smeren of bij het uitvoeren van andere onderhoudsaanpassingen die in de gebruiksaanwijzing worden vermeld.
17. Let op het volgende om letsel te voorkomen:
 - schakel het apparaat uit of haal de stekker uit het stopcontact wanneer u het onbeheerd achterlaat;
 - trek de stekker uit het stopcontact voordat u onderhoud uitvoert.

Dit apparaat voldoet aan de EMC-richtlijn 2014/30/EU met betrekking tot elektromagnetische compatibiliteit.



Houd er rekening mee dat dit product bij verwijdering veilig moet worden gerecycled in overeenstemming met de relevante nationale wetgeving met betrekking tot elektrische/elektronische producten. Neem bij twijfel contact op met uw verkoper voor advies.

INHOUDSOPGAVE

1. UW NAAIMACHINE KENNEN

Machine-identificatie	-----2
Accessoires	-----3
Uw machine instellen	-----3
Netsnoer/voetpedaal	
Aan/uit-/lichtschakelaar	
Garenpenen	-----4
Horizontale kloppen voor normaal garenklos	
Verticale kloppen voor grote draadklos	
Naaivoetheffer	-----4
Voerhond controle	-----4
Ombouwen naar naaien met de vrije arm	-----5
Spoel opwinden	-----5
De onderdraad inrijgen	-----6
Bovendraad inrijgen	-----7
Automatische naaldinrijger gebruiken	-----8
Onderdraad opnemen	-----9
Naald, draad en stofkaart	-----10
Naald verwisselen	-----10
Bovendraadspanning afstellen	-----11
Rechte stiksels	
Zigzag en decoratief naaien	
Spoelspanning	-----11
Naaivoet verwisselen	-----11
Functies bedieningspaneel voor 2685	-----12
Functies van het bedieningspaneel voor 2685A	-----13-14
Bedieningsknoppen	-----15
Achteruitnaaitoets met dubbele functie	
/Naaldstandknop	
Naaisnelheidsregeling	
Nuttige berichten	-----16
Handige naaitips	-----17

2. BEGINNEN MET NAAIEN

Rechte stiksels	-----18
-----------------	---------

Naden recht houden	-----18
Ritsen en biezen plaatsen	-----19
Quiltsteek met handuitstraling	-----19
Zigzagsteken	-----20
Steekbreedte en -lengte aanpassen	
Satijn steek	
Plaatsing van patronen	
Blindzoomsteek	-----21
Zigzag met meerdere steken	-----22
Shell steek	-----22
Een knoop aannaaien	-----22
Decoratieve en stretchsteken	--23-27
Rechte stretchsteek,	
Honingraatsteek, Overlocksteek,	
Feather steek, Ric-rac steek,	
Dubbele overlocksteek,	
Kruissteek,	
Entredeux-steek, Laddersteek,	
Speldsteek, Dekensteek,	
Schuine speldsteek,	
Schuine overlocksteek,	
Gekruiste steek, Griekse steek,	
Randverbindingsteek, Wizard-steek,	
Doornsteek, Visgraatsteek,	
Chevron steek	
Meer decoratieve steken	-----28
Knoopsgat maken	-----29-30
Automatisch knoopsgat	
Knoopsgaten met koord	
Tweeling naald	-----31
Rechte steek naaldpositie	-----31

3. ZORG VOOR UW MACHINE

Reinigen van de transporteur en shuttle gebied	-----32
--	---------

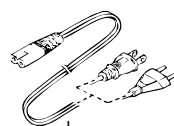
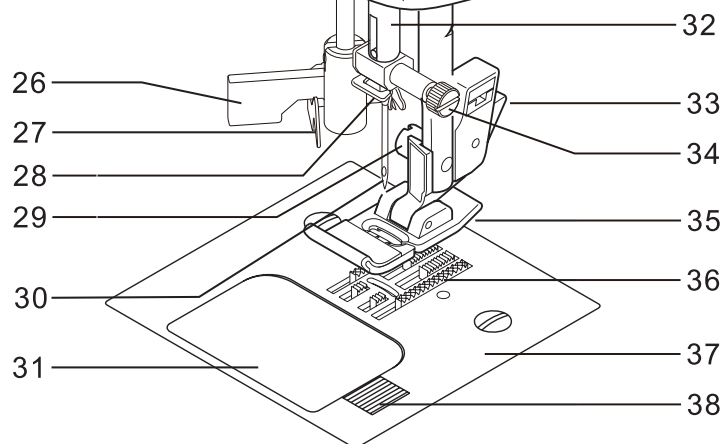
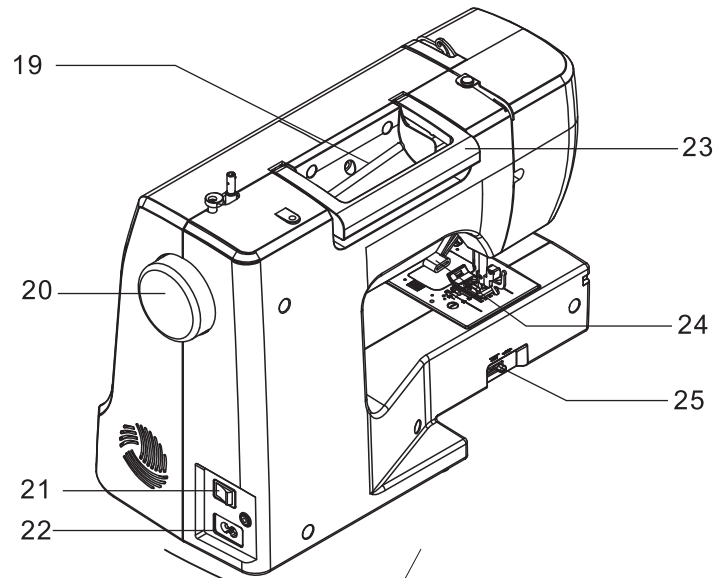
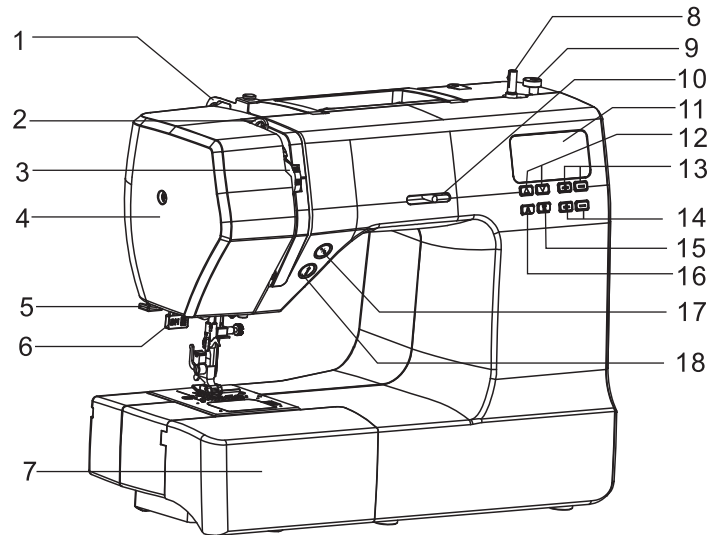
4. PRESTATIECHECKLIST

-----	33
-------	----

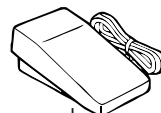
UW NAAIMACHINE KENNEN

MACHINE IDENTIFICATIE

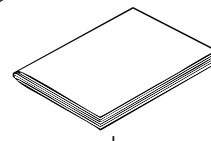
1. Draadgids
2. Draadophaalhendel
3. Draadspanningscontrole
4. Gezichtsdekking
5. Draadsnijder
6. Knoopgathendel
7. Uitbreidingstafel (Accessoiredoos)
8. Spoelopwinderas
9. Klosopwinder stop
10. Naaisnelheidsregeling
11. LCD-scherm
12. Patroonselectieknop
13. Knop voor het aanpassen van de steeklengte
14. Steekbreedteaanpassingsknop
15. Tweelingnaaldmodus schakelaar
16. BH selectieknop (2685)/ Lettermodus schakelaar (2685A)
17. Achteruitsteek/naaldstandtoets
18. Start/Stop-knop
19. Horizontale garenpen
20. Handwiel
21. Aan/uit-/lichtschakelaar
22. Snoeraansluiting
23. Handvat
24. Naaivoetheffer
25. Voerhand controle
26. Automatische naaldinrijger
27. Draadgeleider voor naaldinrijger
28. Draadgids
29. Naaivoetschroef
30. Spoel afdekplaat
31. Naaldstaaf
32. Voetontgrendelingsknop
33. Naaivoet (J)
34. Voederhonden
35. Voederhonden
36. Voederhonden
37. Voederhonden
38. Ontgrendelingsknop spoeldekseel
39. Voedingskabel
40. Voetbediening
41. Gebruiksaanwijzing
42. Patroonplaat (voor 2685A)



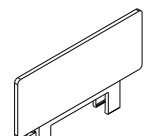
39



40



41

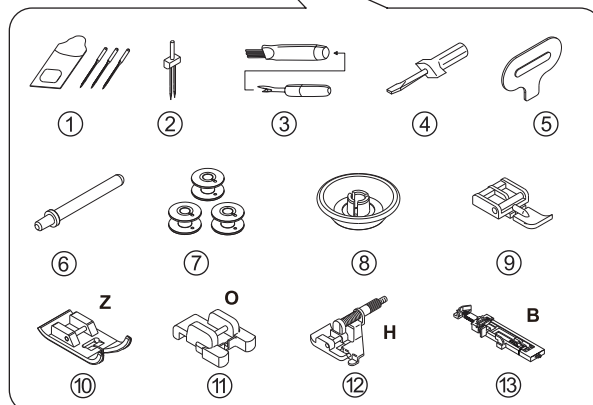
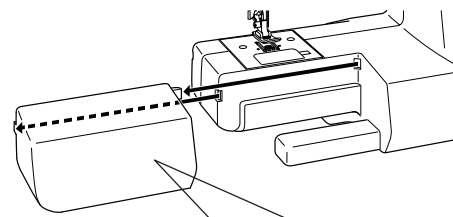


42

UW NAAIMACHINE KENNEN

ACCESSORIES

1. Naalden
2. Tweelingnaald
3. Ripper/borstel
4. Kleine schroevendraaier
5. Schroevendraaier voor naaldplaat
6. Hulpklossen
7. Klossen (4 in totaal - 1 in machine)
8. Klossen dop
9. Zipper voet
10. Satijnsteekvoet (Z)
11. Knoopvoet (O)
12. Blinde steekvoet (H)
13. Knoopsgatvoet (B)



De voet die op uw naaimachine wordt geleverd, wordt de universele voet (J) genoemd en wordt voor het grootste deel van uw naaiwerk gebruikt.

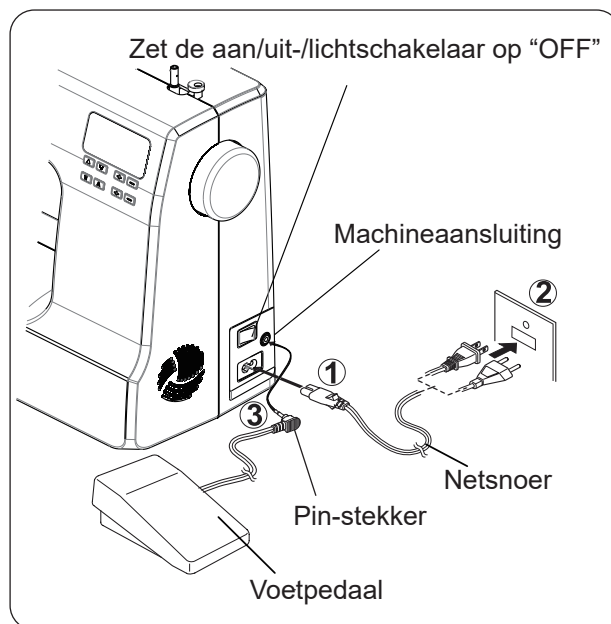
De satijnen voet (Z) is een andere zeer nuttige voet en zou voor de meeste decoratieve naaien moeten worden gebruikt.

UW MACHINE INSTELLEN

Veeg eventuele overtollige olie van de naaldplaat voordat u de machine voor de eerste keer gebruikt.

STROOMKABEL/VOETBEDIENING

Zorg ervoor dat de naaimachine is uitgeschakeld (de stroomschakelaar staat op "O") en sluit vervolgens de stekker van de netsnoer in de snoeraansluiting (1) en uw stopcontact (2) zoals afgebeeld. Steek de stekker van het voetpedaal (3) in het stopcontact van de machine.



LET OP

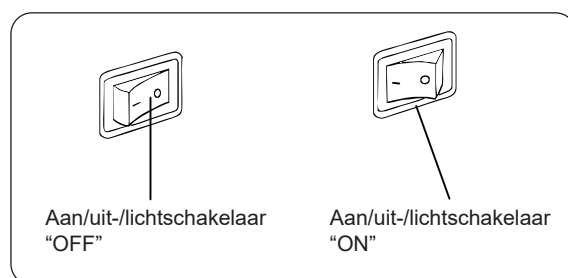
Koppel de machine altijd los van de stroomtoevoer door de stekker uit het stopcontact te halen.

AAN/UIT-/LICHTSCHAKELAAR

Uw machine werkt pas als de aan/uit-/lichtschakelaar is ingeschakeld. Dezelfde schakelaar regelt zowel de stroom als het licht.

Bij onderh

oud aan de machine, het verwisselen van naalden, enz. moet de machine worden losgekoppeld van het elektriciteitsnet.



UW NAAIMACHINE KENNEN

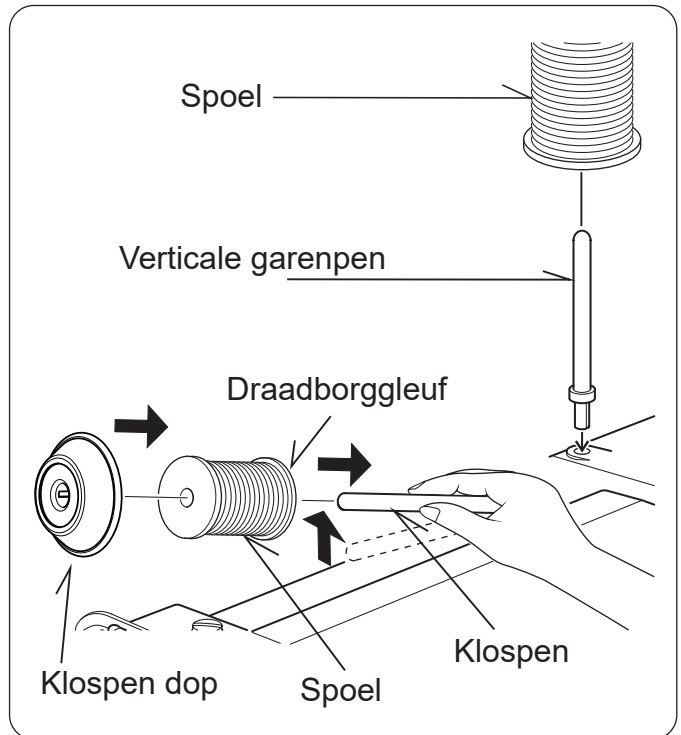
SPOOLPINNEN

HORIZONTALE SPOEL PIN voor normale draadklos

Plaats de draadklos op de pen en zet deze vast met een kloskap om een soepele draadstroom te garanderen. Als de draadklos een draadborggleuf heeft, moet deze aan de rechterkant worden geplaatst.

VERTICALE SPOEL PIN voor grote draadklos

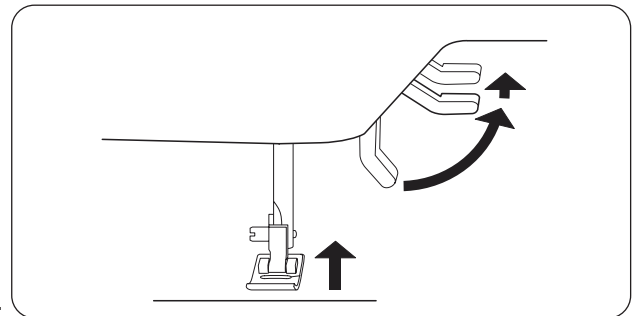
Bevestig de garenpen. Plaats een garenklos op de garenpen.



NAAIVOETLIFTER

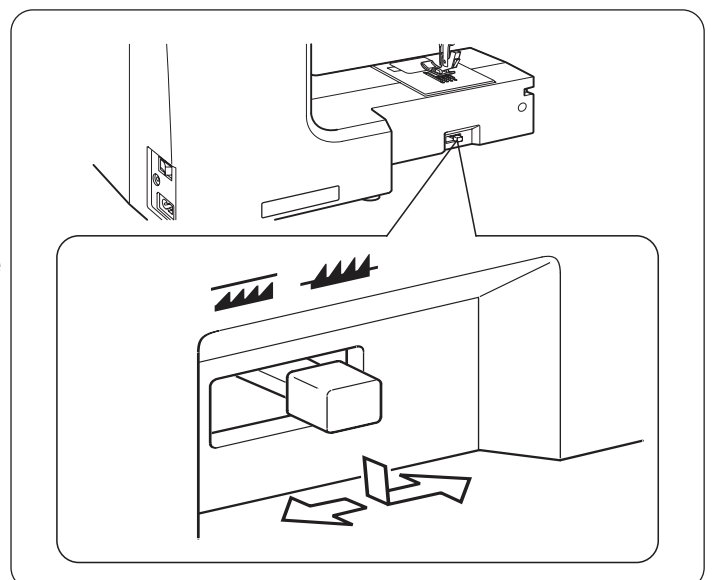
Er zijn drie posities voor uw naaivoet.

1. Laat de naaivoet zakken om te naaien.
2. Breng de lifter omhoog naar de middelste stand om stof te plaatsen of te verwijderen.
3. Breng het naar de hoogste stand om de naaivoet te verwisselen of dikke stof te verwijderen.



FEED HONDENCONTROLE

De transporteur controleert de beweging van de stof die wordt genaaid. Ze moeten worden verhoogd voor alle algemene naaidoeleinden en verlaagd voor stoppen, borduren uit de vrije hand en monogrammen, zodat u, niet de transporteur, de stof geleidt.



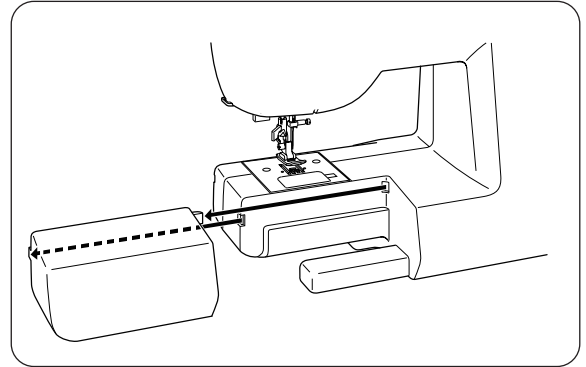
UW NAAIMACHINE KENNEN

OMZETTEN NAAR VRIJE ARM NAAIEN

Uw machine kan worden gebruikt als een flatbed of als een model met vrije arm.

Met de aanschuiftafel in positie biedt het een groot werkoppervlak als een standaard flatbedmodel.

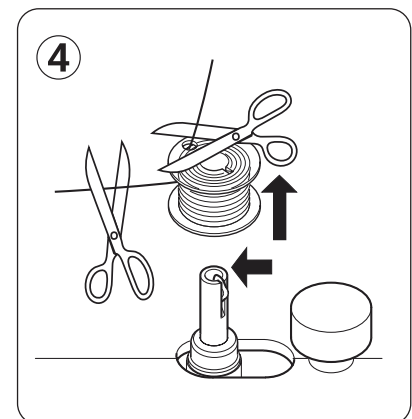
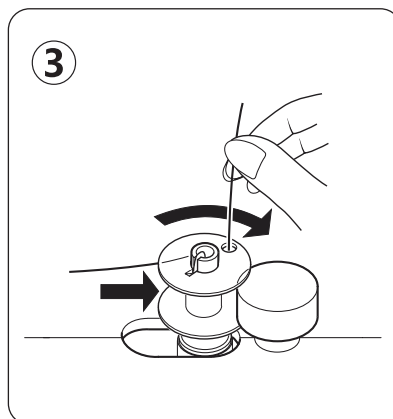
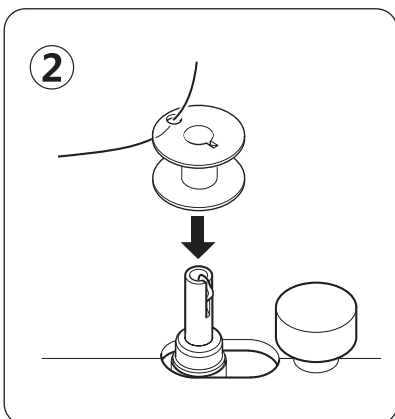
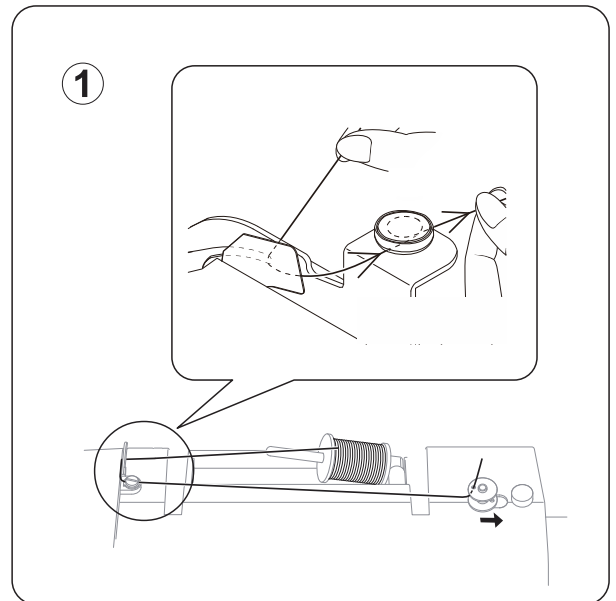
Om de aanschuiftafel te verwijderen, houdt u deze met beide handen stevig vast en trekt u deze naar links weg zoals afgebeeld. Om te vervangen, schuift u de aanschuiftafel terug op zijn plaats totdat deze vastklikt.



Als de aanschuiftafel is verwijderd, verandert de machine in een slank model met vrije arm voor het naaien van kinderkleding, manchetten, broekspijpen en andere lastige plekken.

DE SPOEL OPWINDEN

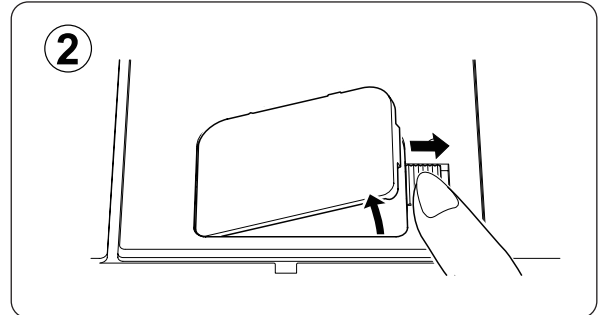
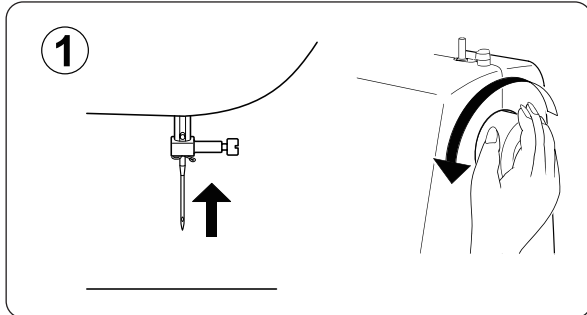
1. Plaats een klos garen op de klossen en zet deze vast met de klossenkop. Trek de draad uit de klos en plaats deze door de draadgeleiders zoals aangegeven in de afbeelding.
2. Steek het uiteinde van de draad door het gat in de spoel zoals afgebeeld.
3. Duw de spoelwinderas naar de uiterst linkse positie, als deze er nog niet is. Plaats de spoel op de as met het uiteinde van de draad vanaf de bovenkant van de spoel. Duw de spoelwinderas naar rechts totdat deze vastklikt. Houd het uiteinde van de draad vast.
4. Start de machine. De spoel stopt automatisch met draaien wanneer deze volledig gevuld is. Duw de as naar links om de spoel te verwijderen en de draad af te snijden.



UW NAAIMACHINE KENNEN

DE SPOELDRAAD INRIJGEN

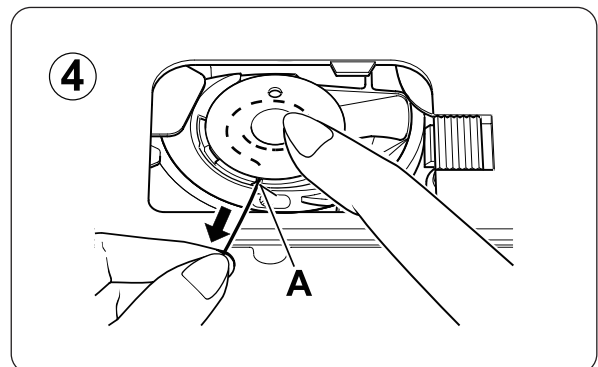
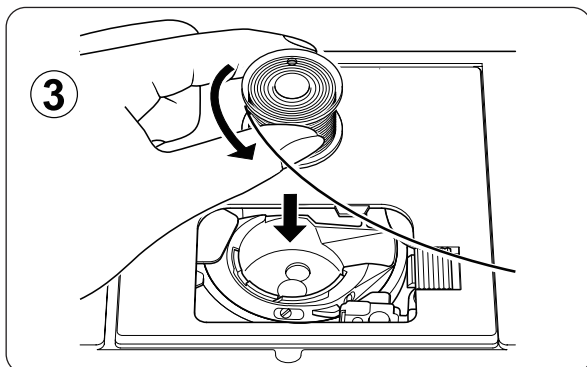
1. Zet de naald in de hoogste stand door het handwiel naar u toe te draaien.
2. Verwijder de spoelafdekplaat door de ontgrendelingsknop naar rechts te duwen. Het spoelhuisdeksel komt voldoende omhoog om het deksel te kunnen verwijderen.



3. Plaats de spoel en zorg ervoor dat de spoel tegen de klok in draait wanneer u aan de draad trekt.

OPMERKING: Dit is een zeer belangrijke stap omdat de spoel los kan raken en naaiproblemen kan veroorzaken als deze met de klok mee draait.

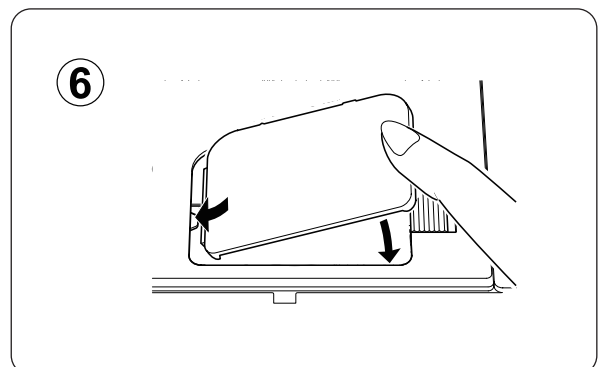
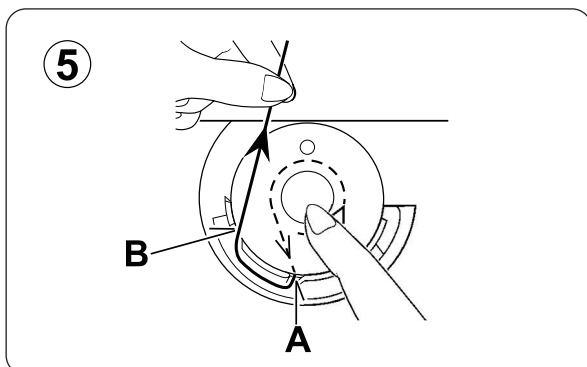
4. Trek de draad door de gleuf (A) en vervolgens naar links.



5. Houd een vinger voorzichtig bovenop de spoel en trek aan de draad totdat deze stopt in gleuf (B). Trek vervolgens ongeveer 15 cm draad en leid deze naar de achterkant van de machine onder de naaivoet.

OPMERKING: Dit is ook een zeer belangrijke stap om ervoor te zorgen dat de onderdraad niet uit positie glijdt.

6. Plaats de spoelafdekplaat terug op de steekplaat.



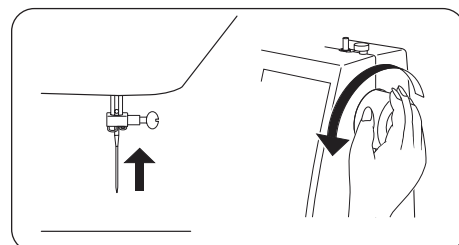
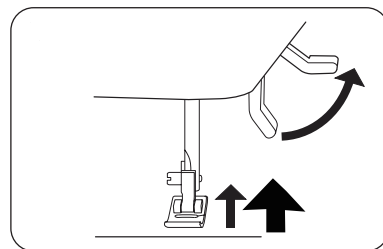
UW NAAIMACHINE KENNEN

DE BOVENDRAAD INRIJGEN

A. Zet de naaivoetlichter omhoog. Zorg er altijd voor dat u de persvoetlichter omhoog zet voordat u de bovendraad inrijgt. (Als de persvoetlichter niet omhoog staat, kan de juiste draadspanning niet worden verkregen.)

B. Draai het handwiel naar u toe totdat de naald in de hoogste stand staat en de draadopname zichtbaar is.

C. Rijg de machine in met uw linkerhand terwijl u de draad stevig vastpakt met uw rechterhand in de volgende volgorde zoals afgebeeld.



* Geleid de draad door de draadgeleider (1).

* Trek de draad in de spanningsschijven (2) (die zich in de machine bevinden). Leid de draad vervolgens naar de onderkant van de groef.

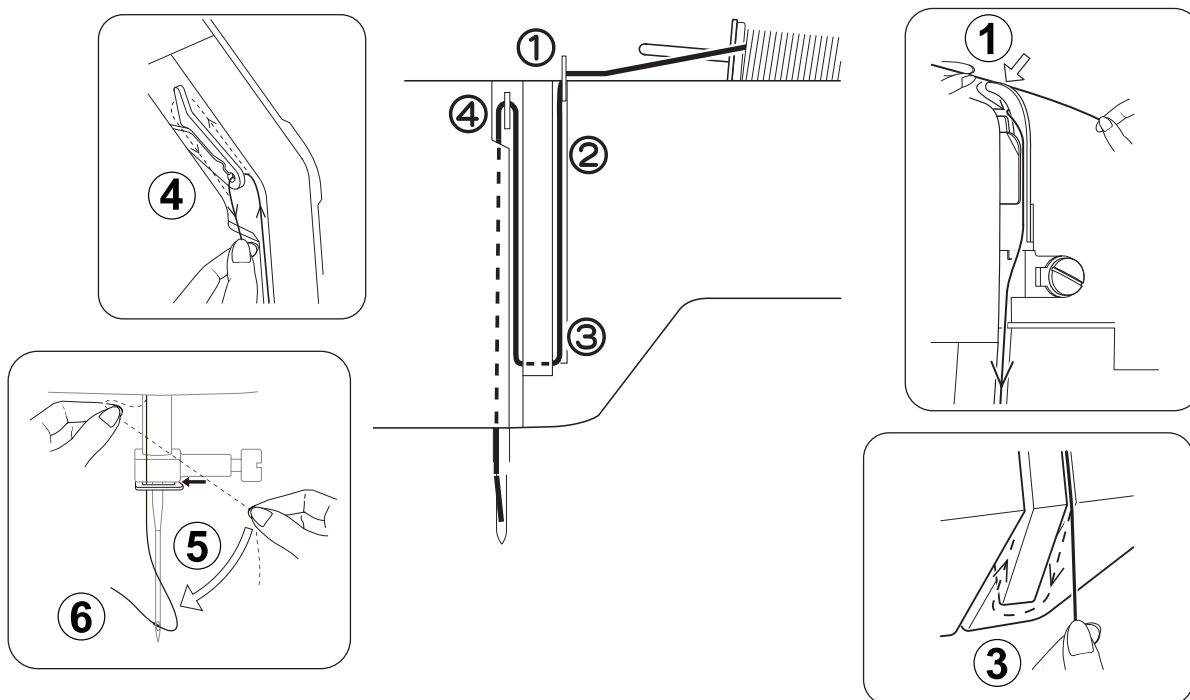
* Maak een U-bocht rond de binnenkant van het lipje (3).

* Leg de draad van rechts naar links door de draadophaal (4).

* Trek de draad in de binnenkant van de draadhefboom totdat deze het oog van de hefboom bereikt.

* Geleid de draad in de draadgeleider (5).

* Leg de draad van voren naar achteren door het oog van de naald (6). (Zie de volgende pagina voor instructies over de bediening van de automatische draadinsteker.)



BELANGRIJK:

Om te controleren of de machine goed in de spanningsschijven is ingeregeng, voert u deze eenvoudige controle uit:

1.) Trek de draad met de naaivoet omhoog en naar de achterkant van de machine. Je zou moeten detecteren slechts een lichte weerstand en weinig of geen afwijking van de naald.

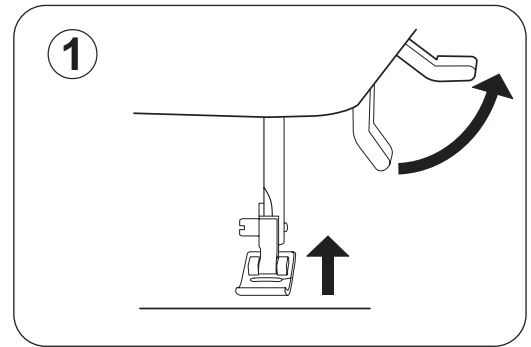
2.) Laat nu de naaivoet zakken en trek de draad opnieuw naar de achterkant van de machine.

Deze keer zou u een aanzienlijke hoeveelheid weerstand en veel meer doorbuiging van de naald moeten detecteren. Als u de weerstand niet detecteert, heeft u de machine verkeerd ingeregeng en moet u deze opnieuw inrijgen.

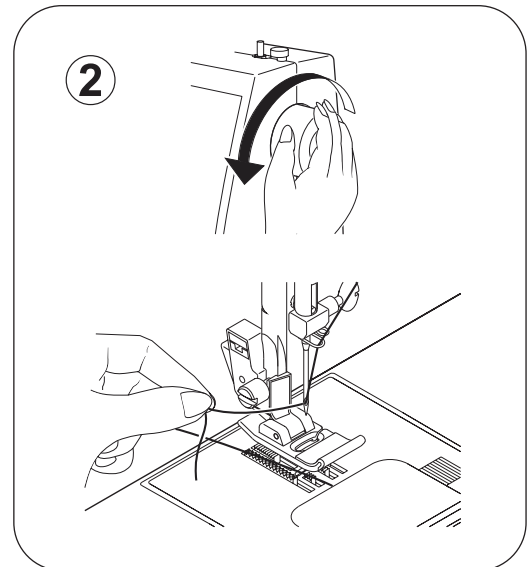
UW NAAIMACHINE KENNEN

SPOELDRAAD OPHALEN

1. Breng de naaivoetlichter omhoog.

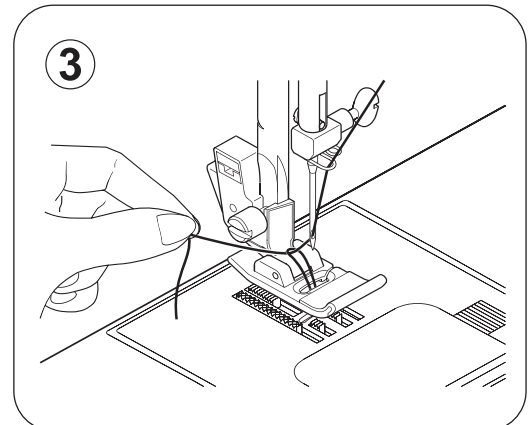


2. Houd de bovendraad losjes vast met uw linkerhand, draai het handwiel eerst naar u toe met uw rechterhand, laat de naald zakken en ga door totdat de naald in de hoogste stand staat.



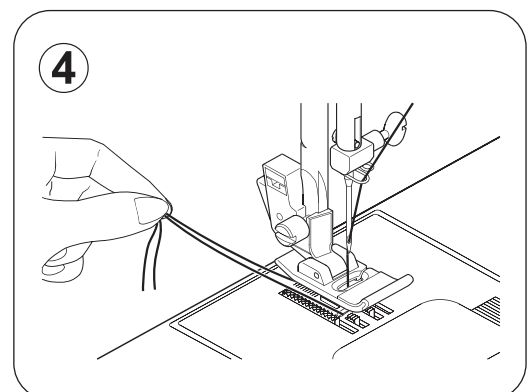
LET OP: Een snelle manier om de onderdraad op te pakken is, met de rechte steek geselecteerd, de achteruitnaaitoets aan te raken en los te laten. Uw machine voert één cyclus omlaag en stopt met de naald omhoog. Altijd stoppen met de naald "volledig omhoog" is een van de kenmerken van uw computernaaimachine.

3. Trek de bovendraad licht omhoog en pak de onderdraad op, die door de steekplaatgleuf komt.



4. Trek zowel de boven- als de onderdraad samen richting de achterkant van de machine onder de naaivoet, en laat ongeveer 15 cm vrij.

AUTOMATISCHE NAALDINRIGER GEBRUIKEN



UW NAAIMACHINE KENNEN

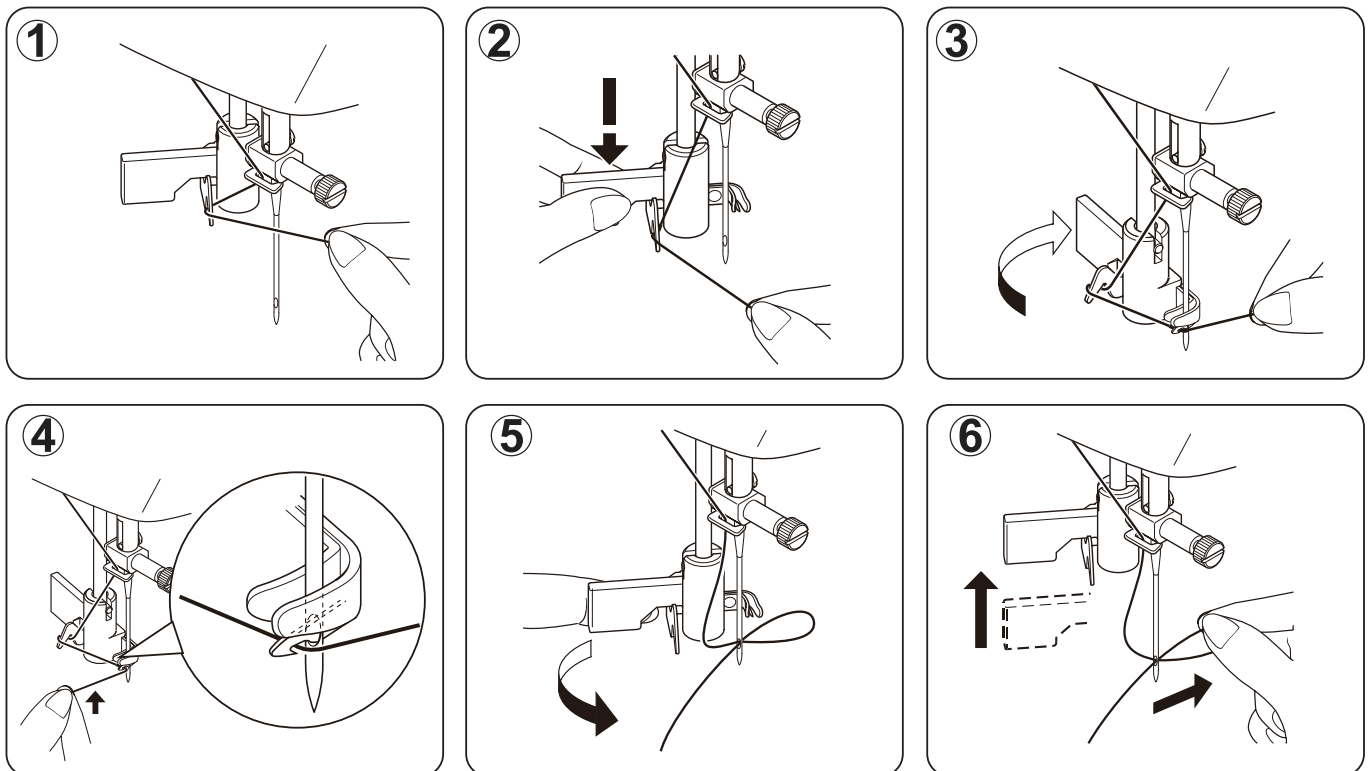
AUTOMATISCHE NAALDINRIGER GEBRUIKEN

Zet de naald in de hoogste stand door het handwiel naar u toe te draaien.

1. Haak de draad aan de draadgeleider zoals afgebeeld.
2. Trek de hendel omlaag terwijl u het uiteinde van de draad vasthoudt.
3. Draai de hendel naar de achterkant van de machine.
4. Leid de draad in het gehaakte uiteinde en trek de draad omhoog.
5. Draai de hendel terug en de naald wordt automatisch ingeregend.
6. Laat de hendel los en trek de draad van u af.

LET OP: Voor soepel inrijgen is het raadzaam rechte steken te selecteren wanneer u de naald gebruikt draadsnijder.

De automatische naaldinrijger is alleen van toepassing op de zigzag-naaivoet. Automatische draadinsteker kan niet worden gebruikt voor dubbele naalden.



UW NAAIMACHINE KENNEN

NAALD, DRAAD EN STOF KAART

Uw stof bepaalt de keuze van naald en draad. De volgende tabel is een praktische gids voor naald- en draadselectie.

Raadpleeg het altijd voor een nieuw naaiproject. En zorg ervoor dat u dezelfde maat en soort draad in de spoel gebruikt als in de bovendraadvoorraad.

STOFFEN		DRAAD	NAALDEN
Onderstaande stoffen kunnen van elke vezel zijn: katoen, linnen, zijde, wol, synthetisch, rayon, blends. Ze worden vermeld als voorbeelden van gewicht.			
Lichtgewicht	Batist Chiffon Crêpe	Omwikkeld met katoen / polyester 100% polyester * Gemerceriseerde maat 60	11/80
Gemiddeld gewicht	Corduroy / Flanel Gabardine Gingham Linnen / Mousseline Wol crêpe	Omwikkeld met katoen / polyester 100% polyester * Gemerceriseerde maat 50 nylon	14/90
Middelzwaar	Gebonden geweven stoffen Canvas / Coating Denim / Eend Zeildoek	*Omwikkeld met katoen / polyester 100% polyester **Gemerceriseerde maat 40 ***"Zware belasting"	16/100 18/110
Gebreid	Gebonden breisels Dubbel gebreide jersey / Tricot	Omwikkeld met katoen Polyester Polyester nylon	11/80 14/90 16/100

* Niet gebruiken op stretchstoffen.

VOORZICHTIGHEID

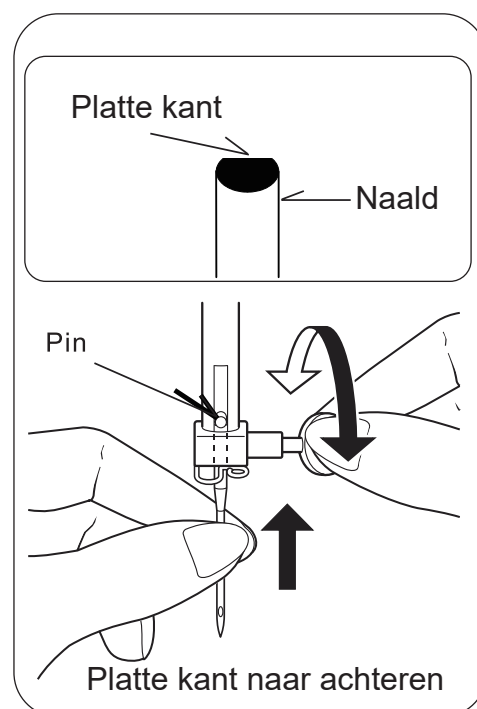
Koppel de machine altijd los van de stroomvoorziening door de stekker uit het stopcontact te halen.

DE NAALD VERWISSELEN

1. Zet de naaldstang in de hoogste stand door het handwiel naar u toe te draaien.
2. Draai de naaldklemmschroef los door deze naar u toe te draaien.
3. Verwijder de naald door deze naar beneden te trekken.
4. Steek de nieuwe naald in de naaldklem met de platte kant naar achteren.
5. Duw de naald zo ver mogelijk omhoog.
6. Draai de naaldklemmschroef vast met de schroevendraaier.

OPMERKING: Draai goed vast, maar niet te strak.

Handige tip: Door een stukje stof onder de naaivoet te plaatsen en de naaivoet omlaag te brengen, kunt u de naald gemakkelijker verwisselen en voorkomt u dat de naald in de steekplaatgleuf valt.



UW NAAIMACHINE KENNEN

BOVENDRAADSPANNING AANPASSEN

90% van uw naaiwerk wordt gedaan met de spanningsregeling ingesteld op "4".

Handige tip: Een kleine aanpassing aan een hoger of lager getal kan het naai-uiteindelijk verbeteren.

RECHTE STIKNADEN

Het mooie uiterlijk van uw stiksel wordt grotendeels bepaald door de uitgebalanceerde spanning van zowel boven- als onderdraad. De spanning is goed uitgebalanceerd wanneer deze twee draden 'vergrendelen' in het midden van lagen van de stof die u aan het naaien bent.

Als u bij het beginnen met naaien merkt dat het stiksel onregelmatig is, moet u de spanningsregeling aanpassen. Maak eventuele aanpassingen met naaivoet 'naar beneden'.

Een uitgebalanceerde spanning (identieke steken zowel boven als onder) is meestal alleen wenselijk voor het naaien van rechte steken.

ZIGZAG EN DECORATIEF NAAIEN

Voor zigzagnaaien en decoratieve steekfuncties moet de draadspanning lager zijn dan voor het naaien van rechte steken.

U krijgt altijd een mooiere steek en minder plooiën wanneer de bovendraad aan de onderkant van uw stof verschijnt.

SPOELSPANNING

De spoelspanning is in de fabriek correct ingesteld, u hoeft deze dus niet aan te passen.

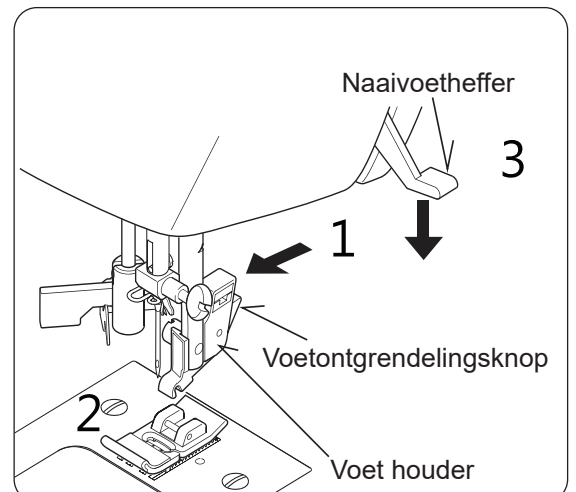
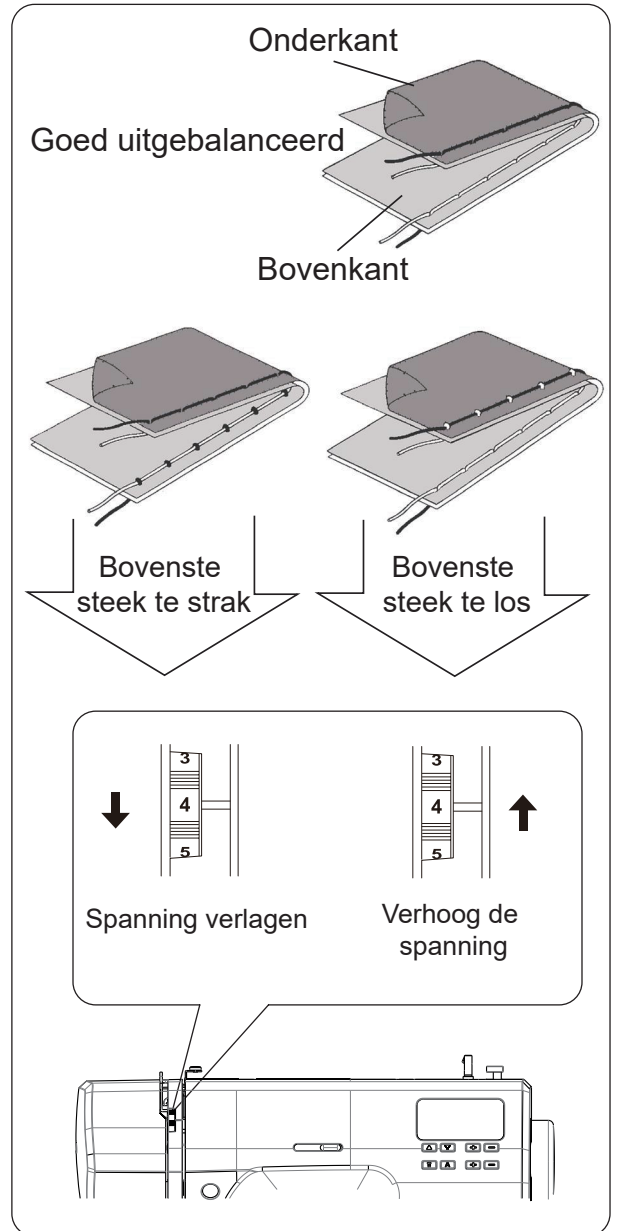
NAAIVOET VERANDEREN

Zorg ervoor dat de naald omhoog staat. Breng de naaivoetlichter omhoog.

1. Druk op de persvoetontgrendelingsknop om de voet te verwijderen.

2. Plaats de gewenste voet op de steekplaat en lijk de persvoetpen uit met de voethouder.

Laat de persvoetlichter zakken zodat de voethouder op de voet klikt.



UW NAAIMACHINE KENNEN

FUNCTIES VAN HET BEDIENINGSPANEEL VOOR 2685

BH-selectieknop
Druk op de BH-selectieknop, het aantal steken gaat direct naar de "99" knoopsgatsteek.

Tweelingnaaldmodus
Als u tweelingnaalden gebruikt, drukt u op de tweelingnaaldmodus ongeacht de steek die u hebt geselecteerd. Hierdoor wordt de steekbreedte automatisch verkleind en worden gebroken naalden en mogelijke schade aan uw machine voorkomen. Terwijl de knop wordt ingedrukt, verschijnt op het LCD-scherm. Patronen met omcirkelde cijfers in de patroonreferentiegids kunnen niet worden geselecteerd en er klinkt een pieptoon. ○ =

Naslaggids patroonnummer

PATROON NUMMER SELECTIE KNOPPEN

Wanneer de machine wordt aangezet, wordt de rechte steek geselecteerd en verschijnt er een pop-upscherm voor individuele voorkeursinstellingen op het LCD-scherm. Druk op de of de zijkant van om het getal met één te verhogen of te verlagen. Druk lang op de of de zijkant van om het getal met tien te verhogen of te verlagen.

OPMERKING: De te gebruiken naaivoet wordt aangegeven met de letter (B,J, Z,H,O) rechts rechts van het steeknummer.

STEEKLENGTE EN STEEK BREEDTE/NAALD POSITIE AANPASSEN: TOETSEN

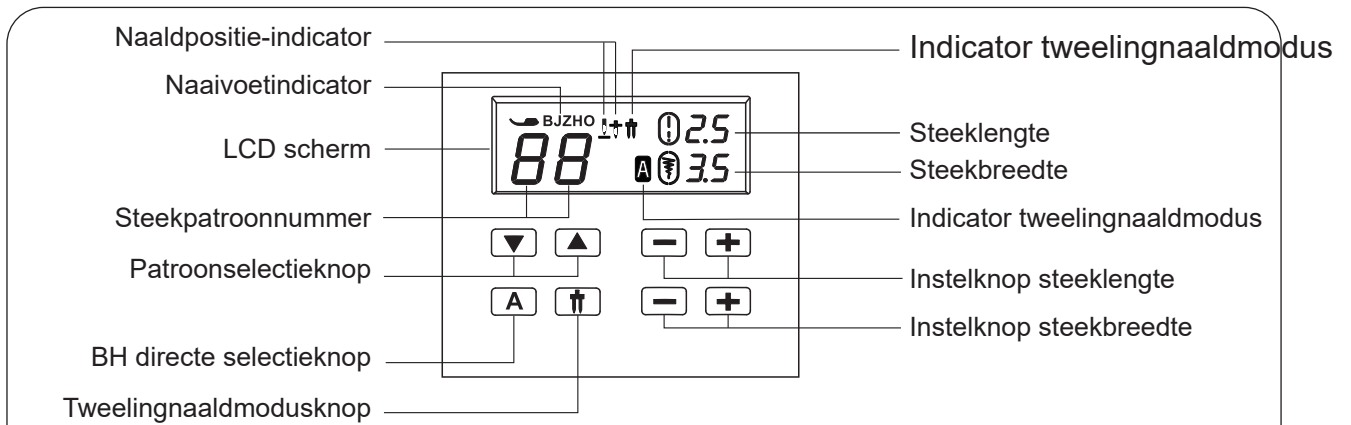
Uw naaimachine zal uw stikselvereisten produceren met een Auto/Standaard steeklengte en -breedte. U kunt de lengte, breedte of naald handmatig wijzigen positie voor een rechte steek volgens uw voorkeur door op de knoppen voor handmatige aanpassing te drukken.

Wanneer de steeklengte of steekbreedte wordt gewijzigd van de standaardinstelling, verdwijnt rond of van het LCD-scherm.

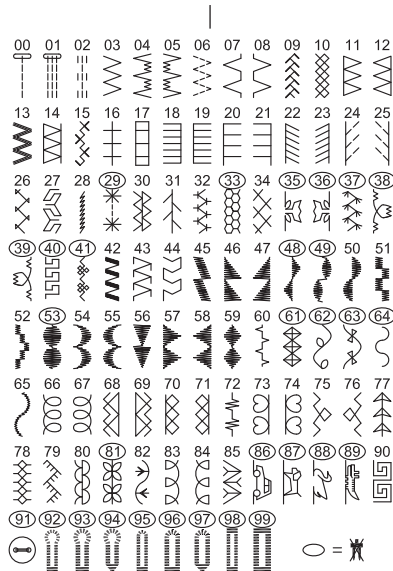
Wanneer de steeklengte of steekbreedte wordt teruggezet naar de standaardinstelling, verschijnt opnieuw rond of op het LCD-scherm.

UW NAAIMACHINE KENNEN

FUNCTIES VAN HET BEDIENINGSPANEEL VOOR 2685



Naslaggids patroonnummer



Naslaggids voor letterpatroonnummers

00	01	02	03	04	05	06	07	08	09	10	11	12	13	14	15	16	17	18	19	20
0	1	2	3	4	5	6	7	8	9	A	B	C	D	E	F	G	H	I	J	K
21	22	23	24	25	26	27	28	29	30	31	32	33	34	35	36	37	38	39	40	41
L	M	N	O	P	Q	R	S	T	U	V	W	X	Y	Z	a	b	c	d	e	f
42	43	44	45	46	47	48	49	50	51	52	53	54	55	56	57	58	59	60	61	62
g	h	i	j	k	l	m	n	o	p	q	r	s	t	u	v	w	x	y	z	@
63	64	65	66	67	68	69	70	71	72	73	74	75	76	77	78	79	80	81	82	83
!	?	&	□	'	"	,	.	-	·	/	:	;	À	Ä	Æ	à	ä	æ	è	é
84	85	86	87	88	89	90	91	92	93	94	95	96	97	98	99					
ê	ë	ç	œ	ç	ì	ñ	Ö	ø	ð	ø	Ü	ù	ü							

Letterpatroonmodus

Terwijl de knop wordt ingedrukt, verschijnt **A** op het LCD-scherm.

Druk op ▲ of ▼. Het nummer van het geselecteerde letternummer wordt weergegeven. De machine naait automatisch één volledige cyclus patroonkoord en stopt.

Tweelingnaaldmodus

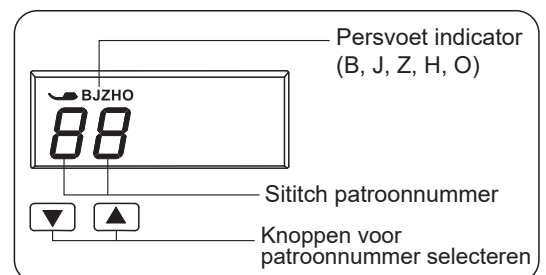
Wanneer u tweelingnaalden gebruikt, drukt u op de tweelingnaaldmodusknop, ongeacht de steek die u hebt geselecteerd. Hierdoor wordt de steekbreedte automatisch verkleind en worden gebroken naalden en mogelijke schade aan uw machine voorkomen.

Terwijl de knop wordt ingedrukt, verschijnt **†** op het LCD-scherm.

Patronen met omcirkelde cijfers in de patroonreferentiegids kunnen niet worden geselecteerd en er klinkt een pieptoon. ○ = ✗

PATROON NUMMER SELECTIE KNOPPEN

Wanneer de machine wordt aangezet, wordt de rechte steek geselecteerd en verschijnt er een pop-upschermb voor individuele voorkeursinstellingen op het LCD-scherm. Druk op de of de zijkant van om het getal met één te verhogen of te verlagen. Druk lang op de of de zijkant van om het getal met tien te verhogen of te verlagen.




LET OP: De te gebruiken naaivoet wordt aangegeven met de letter (B,J, Z,H,O) rechts rechts van het steeknummer.




UW NAAIMACHINE KENNEN

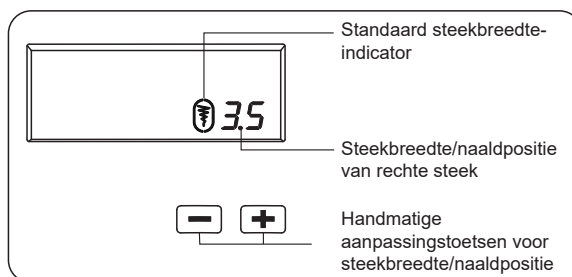
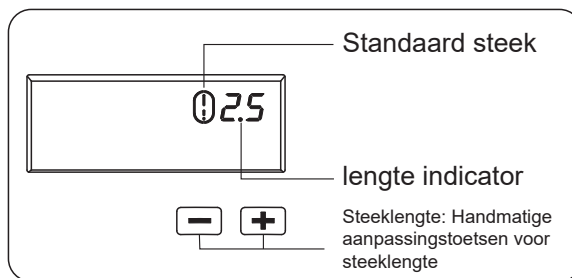
STEEKLENGTE EN STEEK BREEDTE/NAALDPOSITIE VERSTELKNOPPEN

Uw naaimachine zal uw stiksels produceren met een Auto/Standaard steeklengte en -breedte.


U kunt de lengte, breedte of naaldpositie voor een rechte steek handmatig wijzigen volgens uw voorkeur door op de handmatige aanpassingstoetsen te drukken.

Wanneer de steeklengte of steekbreedte wordt gewijzigd van de standaardinstelling, verdwijnt  rond  of  van het LCD-scherm.

Wanneer de steeklengte of steekbreedte wordt teruggezet naar de standaardinstelling, verschijnt  opnieuw rond  of  op het LCD-scherm.

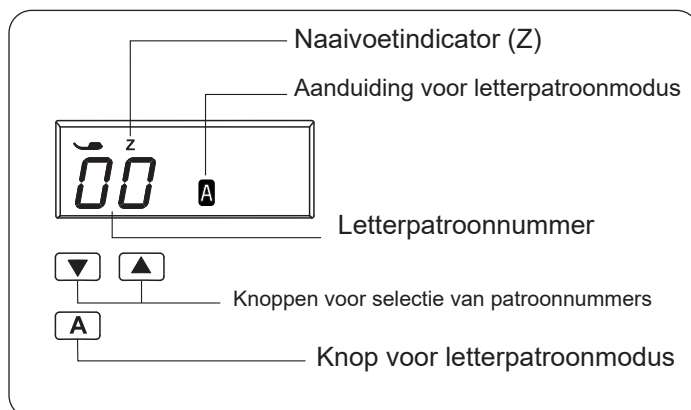


LETTERPATROON NUMMER SELECTIE

Terwijl de knop wordt ingedrukt,  verschijnt op het LCD-scherm, patroon "0" is geselecteerd en een pop-upscherm voor individuele voorkeursinstellingen verschijnt op het LCD-scherm.

Druk op de of de zijkant van om het getal met één te verhogen of te verlagen.



Druk lang op de of de zijkant van om het getal met tien te verhogen of te verlagen.





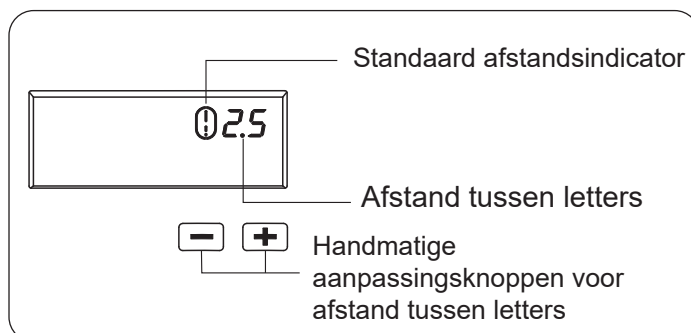
PAS DE SPATIE TUSSEN LETTERS AAN

Uw naaimachine zal uw stiksels produceren met een Auto/Standaard steeklengte en -breedte.

U kunt de afstand tussen letters handmatig naar uw voorkeur wijzigen door op handmatige aanpassingsknoppen te drukken.

Wanneer de afstand wordt gewijzigd ten opzichte van de standaardinstelling, verdwijnt  rond  van het LCD-scherm.

Wanneer de afstand wordt teruggezet naar de standaardinstelling,  verschijnt weer rond  in het LCD-scherm.



De machine naait automatisch één volledige cyclus patroonkoord en stopt. ◦

UW NAAIMACHINE KENNEN

BEDIENINGSKNOPPEN

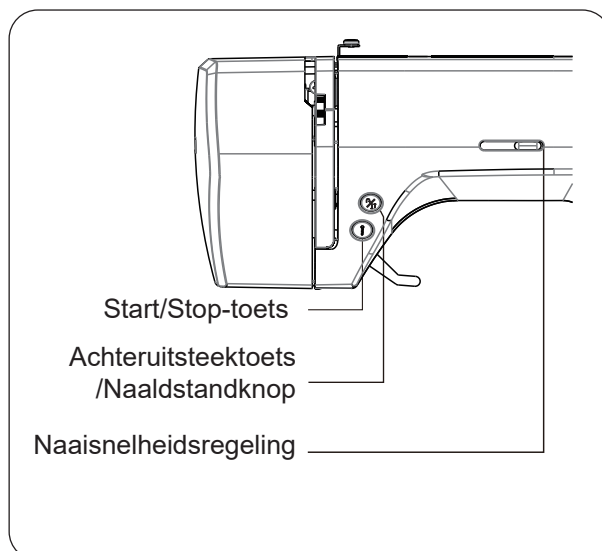
Met de bedieningstoetsen kunt u eenvoudig verschillende basisbewerkingen op de naaimachine uitvoeren.

START/STOP-TOETS (↑)

Als u naait zonder dat het voetpedaal is aangesloten, start de machine langzaam wanneer u op de start/stop-knop drukt. Wanneer er opnieuw op wordt gedrukt, beweegt de naald en stopt in de hoogste stand.

Wanneer u de voetbediening gebruikt, drukt u gewoon met uw voet op het voetpedaal totdat u een langzame, gelijkmatige snelheid bereikt. Hoe harder u duwt, hoe sneller de machine zal naaien. Laat de druk op het voetpedaal los om de machine te stoppen.

OPMERKING: Als het voetpedaal is aangesloten, kan de start/stop-knop niet worden gebruikt.



DUBBELE DOEL ACHTERSTE STEEK KNOP / NAALDPOSITIEKNOP (↕)

Achteruitsteekfunctie voor rechte en zigzagsteken. Achteruitnaaien wordt uitgevoerd terwijl de knop wordt ingedrukt. De machine blijft achteruit naaien zolang de knop wordt ingedrukt.

Hechtsteekfunctie voor het afhechten van andere steken

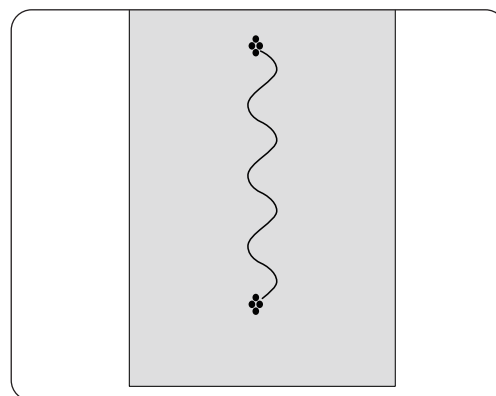
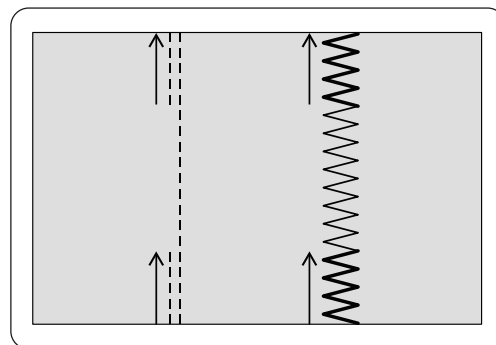
De naaimachine maakt 4 kleine hechtsteken om het naaiwerk af te hechten op alle patronen behalve rechte, zigzag- en knoopsgatsteken. De positie van de hechtsteken zal op de exacte plek in het patroon zijn waar de knoop wordt ingedrukt.

Naald omhoog/omlaag-functie wanneer de machine geen lopende status heeft;

Wanneer de machine niet in bedrijf is, drukt u kort op de knop om de naald omhoog/omlaag-positie in te stellen

Druk op de knop om de naald omhoog of omlaag te brengen. Als u tweemaal op de knop drukt, wordt één steek genaaid.

LET OP: Deze functie is erg handig voor het afhechten van het naaipatroon om rafelen aan het begin en einde van het naaien te voorkomen.

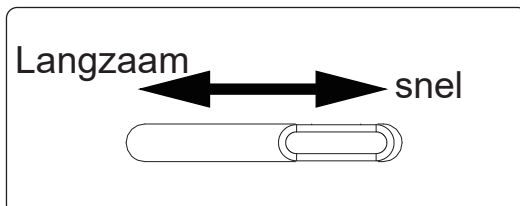


NAAISNELHEIDSREGELING

De naaisnelheid wordt ingesteld met behulp van de naaisnelheidsregeling.

De naaisnelheidsregeling wordt horizontaal bewogen om de benodigde snelheid te bepalen.

Ongeacht de instelling kan de maximale snelheid beperkt zijn, afhankelijk van welk patroon is geselecteerd.



OPMERKING: Als u het voetpedaal gebruikt en de naaisnelheidsregeling op de laagste stand staat, zal de machine niet sneller naaien dan de snelheid waarmee de snelheidsregeling is ingesteld, zelfs als het voetpedaal volledig is ingedrukt.

UW NAAIMACHINE KENNEN

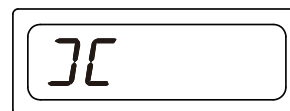
NUTTIGE BERICHTEN

Als er een verkeerde handeling wordt uitgevoerd, wordt een nuttig bericht weergegeven. Wanneer een nuttig bericht wordt weergegeven, lost u het probleem op volgens de onderstaande instructies.

Hoorbaar signaal	De zoemer klinkt wanneer
Pip	Normale werking
Pip-pip	Ongeldige bewerking
Pip-pip-pip	Ongeldige machine-instelling
Pip-pip-pip-pip-pip	De machine is vastgelopen

De spoelwinder wordt naar rechts verplaatst.

→Verplaats de spoelwinder naar links wanneer deze niet wordt gebruikt.



Knoopsgathendel staat niet omlaag of omhoog.

→Knoopsgathendel omlaag zetten bij het naaien van knoopsgaten.

→ Zet de knoopsgathendel omhoog wanneer u steekpatronen naait.



De machine zit vast omdat de draad verstrikt is geraakt in het spoelhuis of de rotatie met geweld is onderbroken.

→Zet de stroomschakelaar uit en elimineer het probleem waardoor de machine stopte.



UW NAAIMACHINE KENNEN

NUTTIGE NAAI-TIPS

Hieronder worden verschillende manieren beschreven om betere naairesultaten te verkrijgen. Raadpleeg deze tips bij het naaien.

1. Proef naaien:

Gebruik verschillende steekbreedten en -lengtes voor proefnaaien. Als u klaar bent, selecteert u de mooiste steekbreedte en -lengte voor correct naaien.

Gebruik voor het proefnaaien een stuk stof en draad die hetzelfde zijn als die voor uw project en controleer de draadspanning en steeklengte en -breedte. Aangezien de resultaten verschillen afhankelijk van het type stiksel en het aantal gestikte stoflagen, voert u het proefnaaien uit onder dezelfde omstandigheden die voor uw project zullen worden gebruikt.

2. De naairichting wijzigen

Stop de naaimachine wanneer het naaien een hoek bereikt.

- 1). Laat de naald in de stof zakken (onder de steekplaat) door op de naaldstandtoets te drukken.
- 2). Zet de persvoethendel omhoog en draai vervolgens de stof door de naalden als draaipunt te gebruiken.
- 3). Zet de persvoethendel omlaag en ga verder met naaien.

3. Rondingen naaien

- 1). Stop met naaien en verander de naairichting iets om rond de bocht te naaien.
- 2). Als u langs een bocht naait terwijl u een zigzagsteek gebruikt, kiest u een kortere lengte om een fijnere steek te krijgen.

4. Dikke stoffen naaien

* Als de stof niet onder de naaivoet past

Zet de naaivoet nog hoger om de naaivoet in de hoogste stand te brengen. Voer vervolgens de stof onder de naaivoet door. (Zie pagina 4 om de naaivoet omhoog te brengen.)

5. Elastische stof naaien of de stof die gemakkelijk overslaande steken kan veroorzaken

Gebruik rondkopnaald en grotere steeklengte. Voeg indien nodig een laag voeringstof toe onder de stof om beter te kunnen naaien.

6. Naaien van dunne stof of zijde

Bij het naaien van dunne stof of zijde kan de steek afwijken van de juiste richting of kan de stof niet correct worden doorgevoerd. Als dat zo is, voeg dan een laag voeringstof toe onder de stof voor beter naaien.

7. Stretchstoffen naaien

Rijg eerst het stuk stof aan elkaar en naai vervolgens zonder de stof uit te rekken.

GAAT TE ZEEN

RECHTE STIKNADEN

De rechte steek wordt het meest gebruikt voor elk aspect van naaien. Laten we leren naaien door de onderstaande stappen te volgen.

1. **INSTELLINGEN:** Naaivoet - Voet voor algemeen gebruik
: Draadspanningscontrole - 4

OPMERKING: Op basis van het gewicht van de stof kan een lichte "fijnafstemming" van de spanning gewenst zijn.

- A. Draadspanningscontrole:
- B. Achteruitsteektoets/Naaldstandtoets
- C. Naaivoetheffer

2. Trek beide draden onder de naaivoet naar de achterkant van de machine, laat ongeveer 15 cm vrij.

3. Plaats de stof onder de naaivoet en laat de naaivoetlichter zakken.

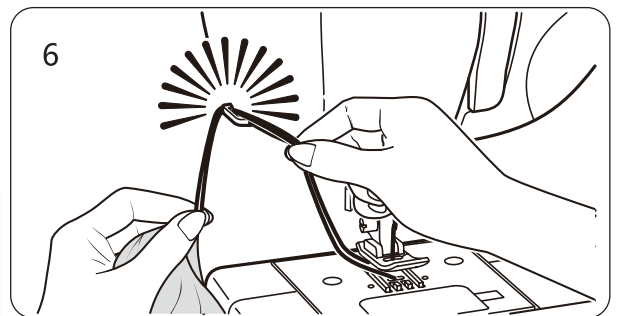
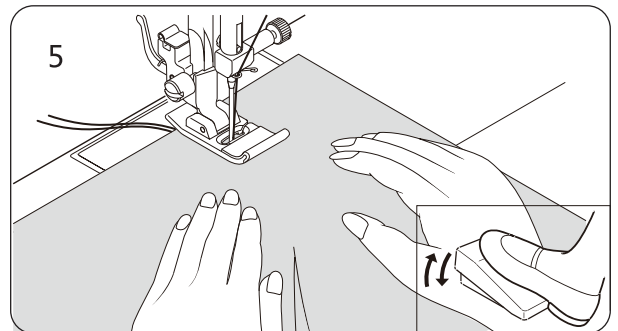
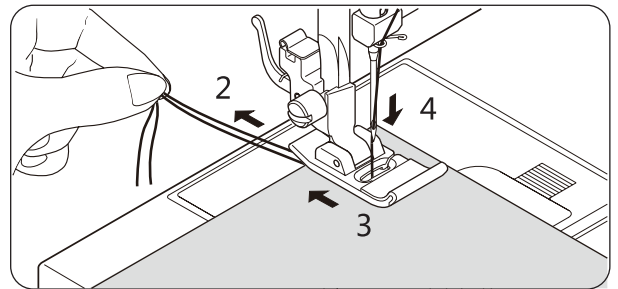
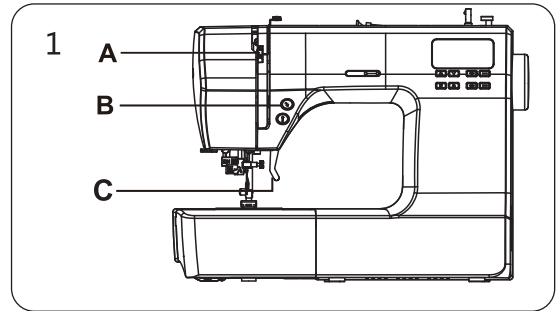
4. Draai het handwiel naar u toe totdat de naald in de stof gaat.

5. Start de machine. Geleid de stof voorzichtig met uw handen. Stop de naaimachine wanneer u de rand van het materiaal bereikt.

OPMERKING: De naaldplaat heeft zowel metrische als inch-markeringen als hulpmiddel voor het geleiden van uw stof bij het naaien van een naad.

6. Draai eerst het handwiel naar u toe totdat de naald in de hoogste stand staat, breng vervolgens de naaivoet omhoog, trek het materiaal naar achteren en knip overtollige draad af met de draadafsnijder die zich aan de onderkant van de voorkap bevindt, zoals afgebeeld.

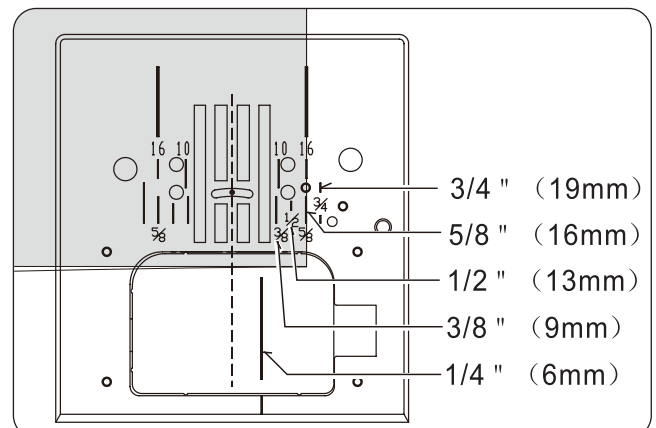
LET OP: Om het stiksel vast te zetten en rafelen te voorkomen, drukt u op de achteruitsteekschakelaar en naait u een paar steken aan het begin en het einde van de naad.



NADEN RECHT HOUDEN

Gebruik een van de genummerde hulplijnen op de steekplaat om de naad recht te houden. De cijfers geven de afstand tot de naald aan op zijn

De richtlijn op de afdekplaat van de spoel is een naadlijn van 1/4" (6 mm), die wordt gebruikt voor het samenstellen van quiltblokken en ook voor smalle naden.



GAAT TE ZEEN

RITSEN EN LEIDINGEN INVOEGEN

Gebruik de ritsvoet om rechts of links van de rits of dicht bij het koord te naaien.

RITSSLUITINGEN INVOEGEN

Om de rechterkant vast te naaien, bevestigt u de linkerkant van de ritsvoet aan de persvoethouder zodat de naald door de opening aan de linkerkant van de voet gaat.

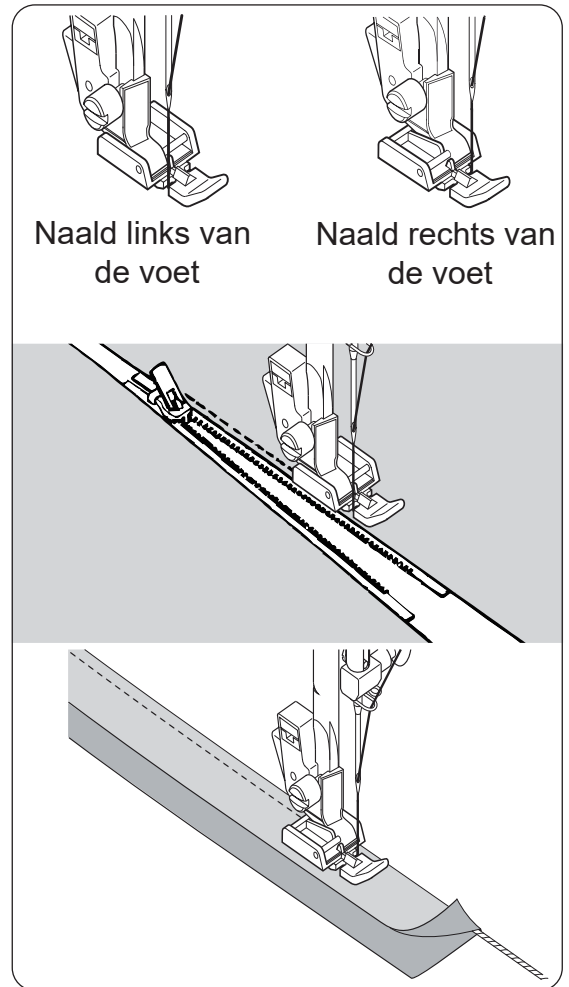
Om de linkerkant vast te naaien, bevestigt u de rechterkant van de voet aan de voethouder.

LEIDING

Om stoffering te pijpen, bedek je het koord met een schuine strook stof en speld of plak je het aan het hoofdstuk van de stof.

Bevestig de rechterkant van de ritsvoet aan de voethouder zodat de naald door de opening aan de rechterkant van de voet gaat.

Handige tip: kleine aanpassing van de naald positie om dicht bij de paspel te naaien, kan worden bereikt met de steekbreedteregeeling.



QUILTSTEEK MET HANDLOOK

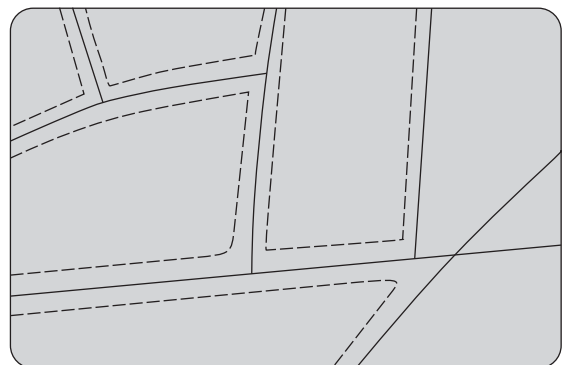


Deze steek is ontworpen om eruit te zien als handnaaien voor doorstikken en quilten.

Rijg de spoel in met de gewenste stikselkleur. Bij het naaien trekt de machine deze draad naar boven.

Rijg de machine in met onzichtbare of lichte draad in de kleur die bij uw stof past. Dit topic mag niet getoond worden. Verhoog de draadspanning beetje bij beetje totdat u het gewenste uiterlijk bereikt.

Begin met naaien.



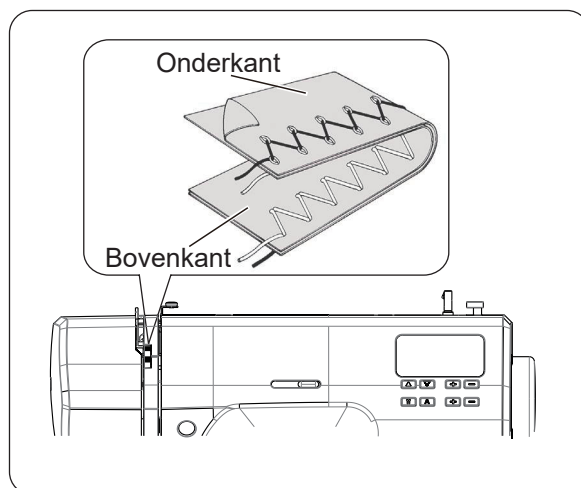
OPMERKING: Experimenteer met verschillende combinaties van spanning en steeklengte voor een dramatische uitstraling.

GAAT TE ZEEN

ZIGZAG STIKKEN


INSTELLINGEN: Naaivoet - Universele voet
: Regeling draadspanning – 4 De bovendraad kan aan de onderkant verschijnen afhankelijk van de draad, de stof, het type steek en de naaisnelheid, maar de onderdraad mag nooit boven op de stof komen.

Als de onderdraad naar boven trekt of als u rimpels ervaart, verlaagt u de spanning enigszins met de draadspanningsregeling.

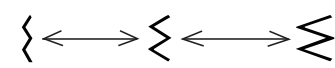


STEEKBREEDTE EN LENGTE AANPASSEN

 Het donkergrijze vak geeft de Auto/standaardwaarde aan die automatisch is ingesteld wanneer het patroon wordt geselecteerd. Voor het zigzagpatroon is de steeklengte 2 mm en de steekbreedte 5 mm.

 De lichtgrijze vakjes geven alle mogelijke persoonlijke voorkeursopties weer beschikbaar om handmatig in te stellen.

OPMERKING: De waarden in de tabel zijn werkelijke naailengtes en -breedtes en komen niet overeen met de schaal- en nummermarkeringen op de naaimachine.



		STITCH WIDTH															
		mm	0	0.5	1.0	1.5	2.0	2.5	3.0	3.5	4.0	4.5	5.0	5.5	6.0	6.5	7.0
STITCH LENGTH	0																
	0.2																
	0.5																
	1.0																
	1.5																
	2.0																
	2.5																
	3.0																
3.5																	

SATIJNSTEEK

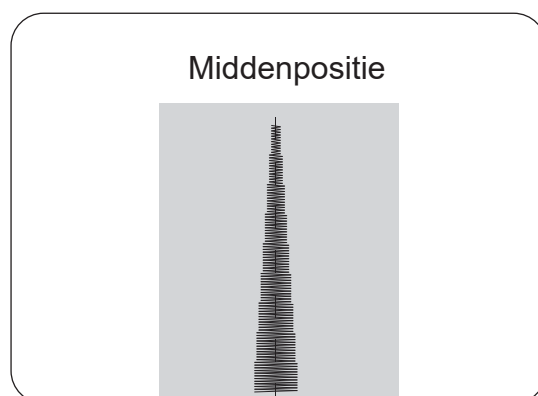
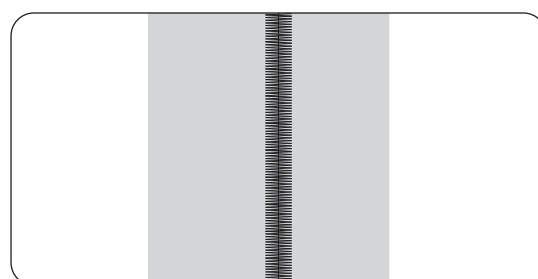
Dit is een aantrekkelijke steek die dicht bij elkaar ligt voor het vastzetten van appliqués, enz. Maak de bovendraadspanning iets losser en pas de steeklengte handmatig aan tussen 0,5 en 1,5 voor satijnsteken.

Gebruik een steunlaag van stabilisator of interfacing voor transparante materialen om plooiën te voorkomen.

LET OP: Bij het naaien van een dichte (dicht bij elkaar liggende) satijnsteek, MOET de satijnsteekvoet worden gebruikt.

PLAATSING VAN PATRONEN

De steekbreedte van het patroon neemt toe vanaf de naaldpositie in het midden, zoals afgebeeld.





GAAT TE ZEEN

BLINDE STEEK

De blindzoomsteek wordt voornamelijk gebruikt voor het zomen van gordijnen, broeken, rokken, enz.

Instellingen: Naaivoet - Blindsteekvoet (H)

: Draadspanningscontrole: 4

-  — Gewone blindsteek voor normale stevige stoffen
-  — Elastische blindsteek voor zachte, rekbare stoffen

1. Werk eerst de ruwe rand af. Doe dit door het onder te draaien op fijne stoffen of door het af te werken op middelzware tot zware stoffen.

Draai vervolgens de zoom omhoog tot de gewenste diepte, druk en speld vast.

2. Vouw nu de stof zoals afgebeeld met de verkeerde kant naar boven.

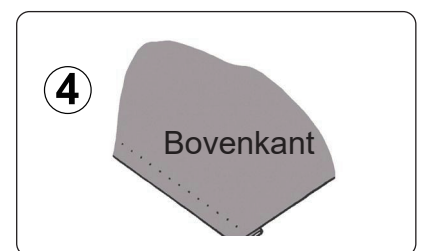
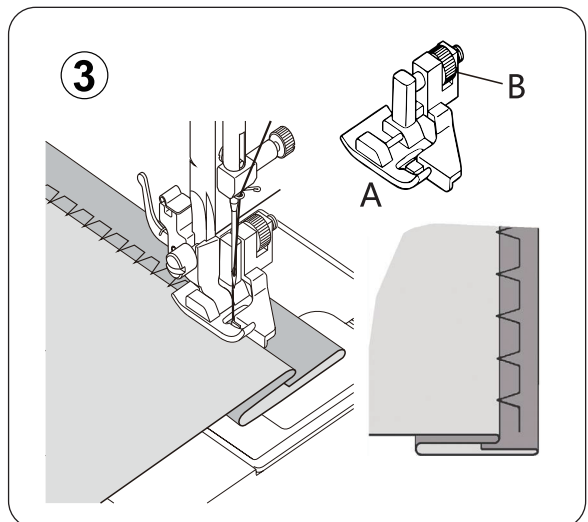
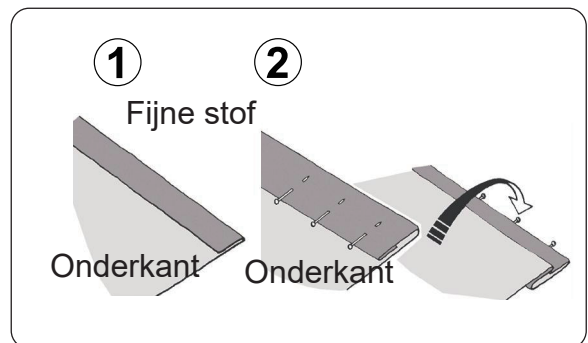
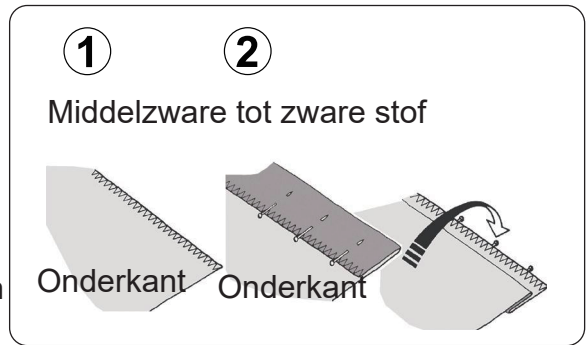
3. Plaats de stof onder de voet. Draai het handwiel met de hand naar u toe totdat de naald helemaal naar links zwaait. Het moet net de vouw van de stof doorboren. Als dit niet het geval is, past u de gids aan (B) op de blindzoomvoet (A) zodat de naald net door de stofvouw gaat en de geleider net tegen de vouw rust.

OPMERKING: Voor een smallere of bredere blindzoom past u eerst de lengte- en breedteregelaars handmatig aan op de gewenste lengte en breedte. Stel vervolgens de geleider op de voet af.

Naai langzaam en leid de stof voorzichtig langs de rand van de geleider.

4. Als u klaar bent, is het stiksel bijna onzichtbaar aan de rechterkant van de stof.

OPMERKING: Het naaien van blindzomen vereist oefening. Maak altijd eerst een naaiproof.



GAAT TE ZEEN

MULTI-STITCH ZIGZAG

INSTELLINGEN : Naaivoet - Universele voet(J)

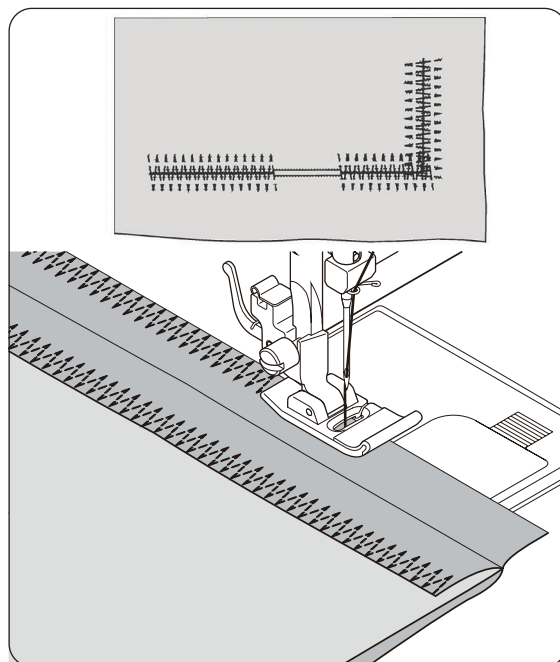
: Regeling draadspanning – 4

Dit is een sterke steek omdat het, zoals de naam al aangeeft, drie korte steken maakt waar de normale zigzag er maar één maakt.

Om deze reden wordt het ten zeerste aanbevolen voor het afwerken van alle soorten stoffen.

Het is ook ideaal voor trenzen, scheuren herstellen, patchen, badstof naaien, patchwork en het bevestigen van plat elastiek.

OPMERKING: Voor het herstellen van een scheur of overrand, zoals weergegeven in de afbeelding, moet de lengteregeling handmatig worden afgesteld.

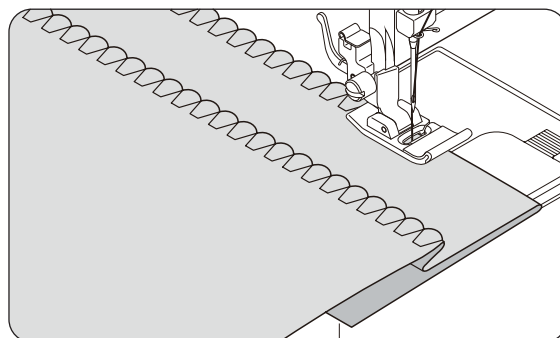


SHELL STEEK

INSTELLINGEN : Naaivoet - Universele voet(J)

: Regeling draadspanning - 4

Draai onder de ruwe rand en druk. Leg de stof met de goede kant naar boven zodat het zigzaggedeelte van de steek net over de gevouwen rand naait en de stof naar binnen trekt om een schelpzoom te vormen. Knip overtollige stof dicht bij de stiklijn weg.



Handige tip: experimenteer met verschillende instellingen voor breedte, lengte en spanning voor een aangenaam uiterlijk.

EEN KNOOP NAAIEN

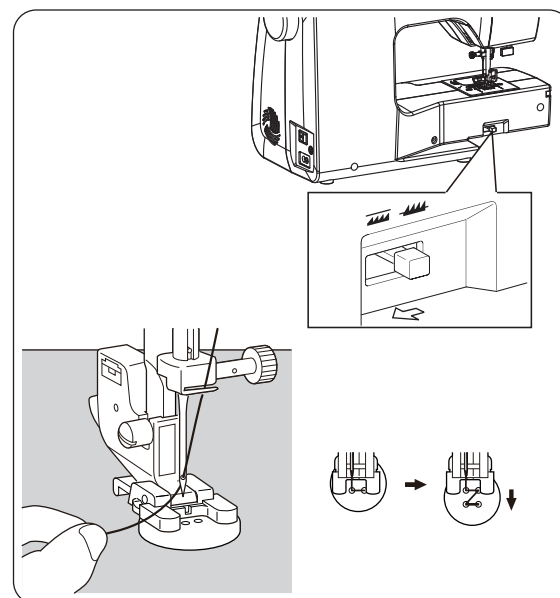
INSTELLINGEN : Naaivoet - Knoopvoet (O)

: Voerhandcontrole – 

Duw de hendel in de richting van de pijl om de transporteur te laten vallen, Bevestig de knoopbevestigingsvoet (O).

Plaats uw stof en knoop onder de naaivoet. Lagere naaivoet. Draai aan het handwiel om ervoor te zorgen dat de naald zowel de linker- als de rechteropening van de knoop vrijmaakt. Pas de breedte aan indien nodig. Naai 10 steken over.

Wanneer u knopen met vier gaten bevestigt, naait u eerst de twee gaten die zich het dichtst bij u bevinden. Schuif vervolgens de knoop zodat de naald in de twee gaten naar de achterkant van de naaimachine gaat en naai ze vervolgens op dezelfde manier.



Handige tip: Om de draad vast te zetten, trekt u beide draden naar de achterkant van de stof en knoopt u ze samen.

GAAT TE ZEEN

DECORATIEVE EN STRETCH STEKEN

INSTELLINGEN: Naaivoet - Universele voet (J)
of Satijnsteekvoet (Z)

: Draadspanningscontrole – 4

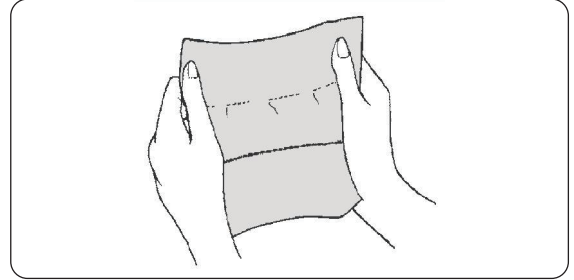
Stretchsteken zijn voornamelijk bedoeld voor gebruik op gebreide of rekbare stoffen, maar kunnen ook worden gebruikt op geweven materialen.

RECHTE STRETCHSTEEK

Een rechte stretchsteek is veel sterker dan een gewone rechte steek omdat hij drie keer vastzit - vooruit, achteruit en vooruit.

Het is bijzonder geschikt voor het verstevigen van de naden van sportkleding in stretch- en niet-elastische stoffen en voor gebogen naden die veel belasting vergen.

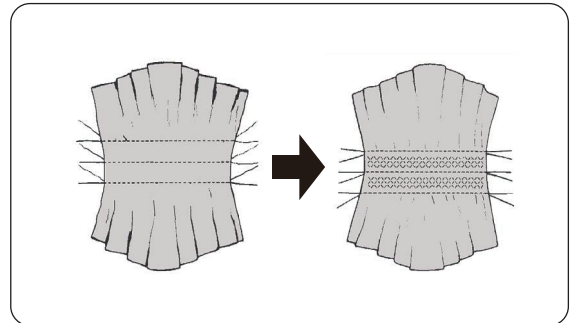
Gebruik deze steek ook om revers, kragen en manchetten om uw kleding een professionele afwerking te geven.



HONINGRAATSTEEK

De honingraatsteek is ideaal voor smokwerk en handig voor het afwerken en bevestigen van elastisch en elastisch kant.

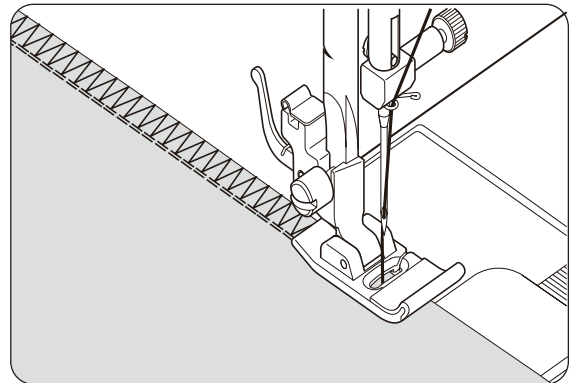
1. Maak voor het smokwerk eerst een aantal rijen plooiën over de stof die u wilt smokwerk.
2. Knip een onderlaagstof (zoals organdie) en plaats deze onder de smokwerk.
3. Naai de honingraatsteek over de verzamelde rijen en zet ze op hun plaats.



OVERRAND STEEK

Dit is hetzelfde type steek dat door de kledingindustrie wordt gebruikt bij het maken van sportkleding - het vormt en werkt de naad in één handeling af.

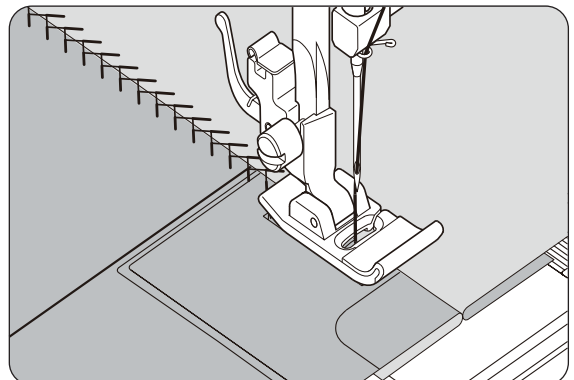
Het is zeer effectief voor gebruik bij het repareren van ruwe of versleten naden van kledingstukken.



VEERSTEEK

Het aangename uiterlijk van deze steek maakt het mogelijk om deze te gebruiken voor decoratieve doorstikken of voor het bevestigen van veters en biezen.

Het is ook ideaal voor quilttoepassingen en het verbinden van randen.

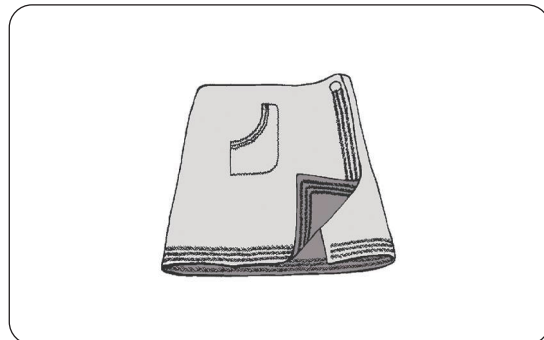


GAAT TE ZEEN

RIC-RAC-STEЕК

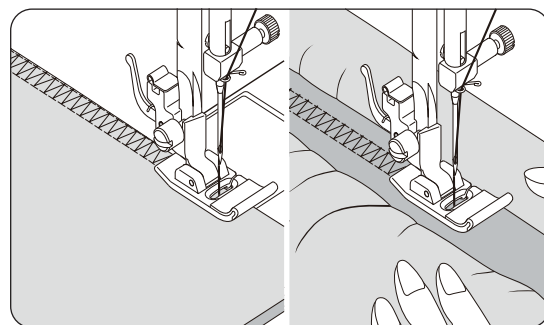
De Ric-rac steek wordt voornamelijk gebruikt voor een decoratieve doorstiksteek. Het is ideaal voor het afkanten van nekbanden, armsgaten, mouwen en zomen.

Wanneer het handmatig wordt aangepast tot een zeer smalle breedte, kan het ook worden gebruikt voor het naaien van naden onder hoge druk.



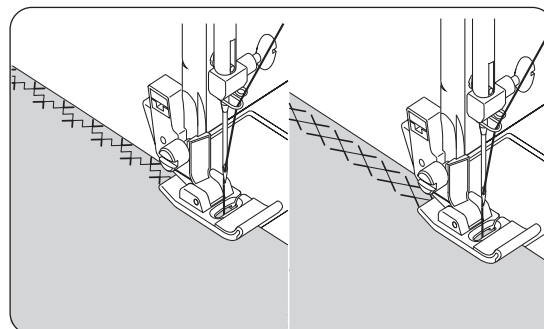
DUBBELE OVERLOCKSTEЕК

De dubbele overlocksteek heeft drie hoofdtoepassingen. Het is perfect voor het bevestigen van plat elastiek, voor afwerken en voor naaien en afwerken in één handeling. Het wordt voornamelijk gebruikt op licht rekbaar stoffen en niet-rekbaar stoffen zoals linnen, tweed en middelzware tot zware katoen.



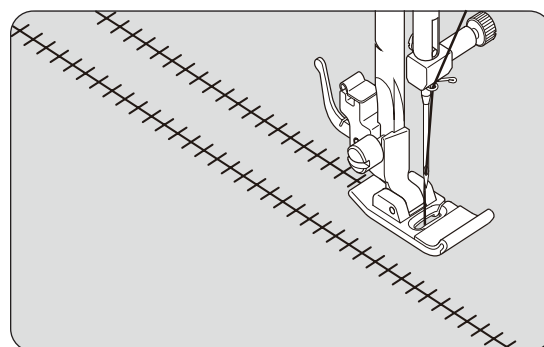
KRUISSTEЕК

Wordt gebruikt voor het naaien en afwerken van stretchstoffen of voor het decoreren van met name randen.



ENTREDEUX STEЕК

Handig voor decoratief naaiwerk aan randen en voor gebruik bij het naaien van erfgoed. De Entredeux-steek wordt meestal genaaid met een Wing Needle om gaten in het steekpatroon te maken.



Handige tip: Een kleine + aanpassing van de spanning zal de grootte van het gat vergroten bij gebruik van een Wing Needle.

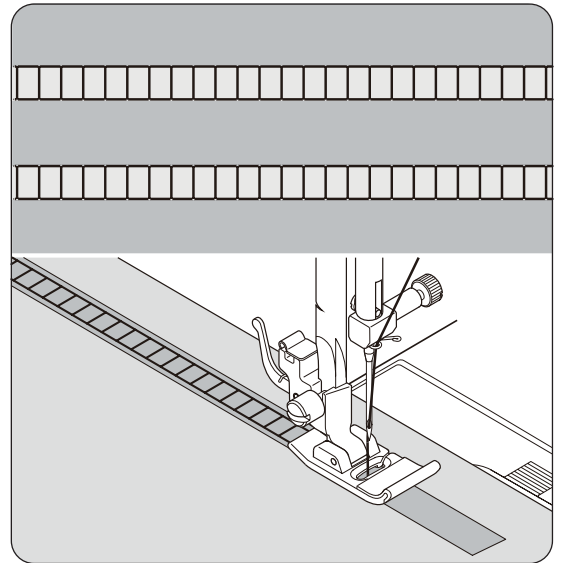
GAAT TE ZEEN

LADDERSTEEK

De laddersteek wordt voornamelijk gebruikt voor ajoursteken met getrokken draad. Het kan ook worden gebruikt voor het naaien van dunne tape in een c ontrasterende of dezelfde kleur. Plaats de steek in het midden en er ontstaat een speciaal effect ter decoratie. Een ander gebruik voor de laddersteek is over een smalle bank liggen

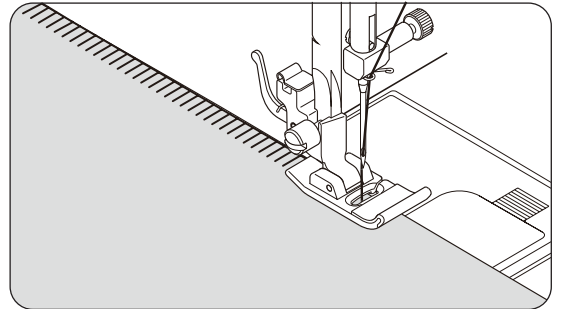
lint, garen of elastiek.

Kies voor getrokken draadwerk een grove linnenachtige stof en trek na het naaien de draad naar buiten in de ladder voor een open en luchtig uiterlijk.



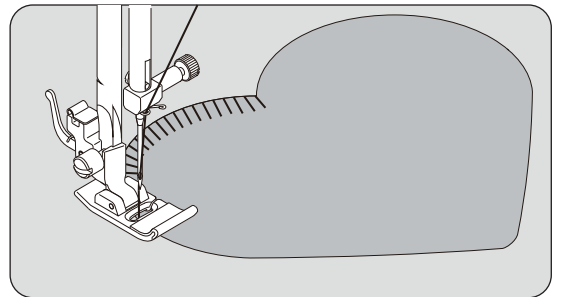
PINSTEEK

De speldsteek is een traditioneel steekpatroon dat wordt gebruikt voor picotachtige randen en voor appliquéwerk.



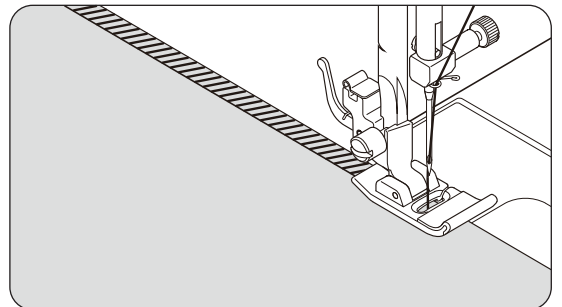
DEKENSTEEK

De dekensteek is traditioneel een met de hand genaaid steek die wordt gebruikt om bindingen op dekens te zetten. Deze multifunctionele steek kan ook worden gebruikt voor bankstellen, appliqueren, ajoursteken met getrokken draad en het maken van franjes.



SCHUINE PINSTEEK

Uitstekend geschikt voor ajourprojecten zoals tafellinnen. Picot-achtige steek kan ook worden gemaakt op transparante materialen. Naai langs de onafgewerkte rand van de stof en knip dicht bij de buitenkant van het stiksel.

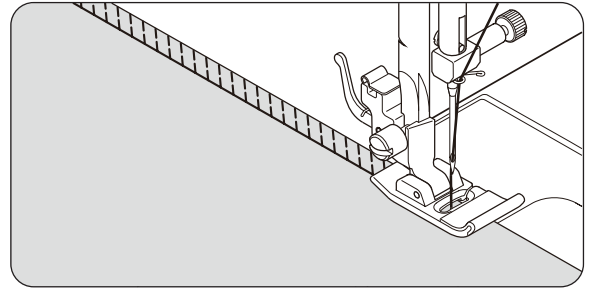


GAAT TE ZIEN

SLANT OVERRAND STEEK



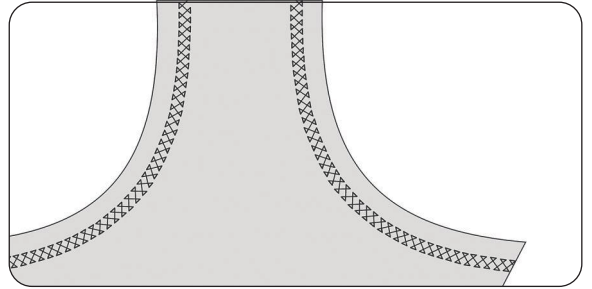
Naden en overlappen in één handeling om een smalle, soepele naad te maken, bijzonder geschikt voor badkleding, sportkleding, T-shirts, babykleding van stretch nylon, jersey en katoenen jersey.



GEKRUISTE STEEK



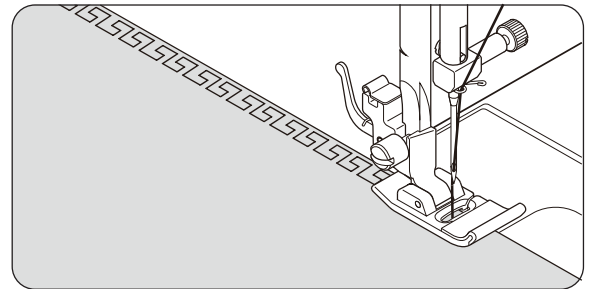
Voor het naaien en afwerken van elastische stoffen of voor decoratief werk.



GRIEKSE SLEUTELSTEK



Een traditioneel patroon geschikt voor decoratieve randen en randafwerkingen.



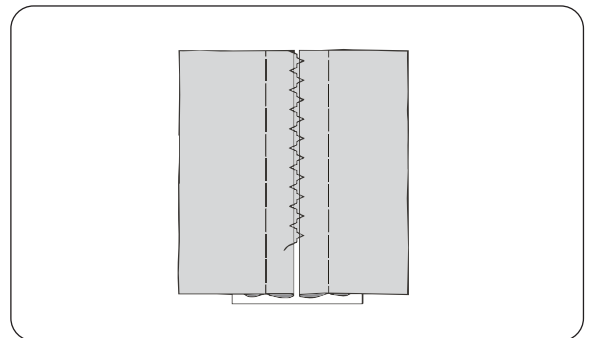
RANDVERBINDINGSSTEK



Dit is een populaire decoratieve steek. Het kan ook worden gebruikt om twee afzonderlijke stukken stof samen te voegen, waarbij er een beetje ruimte tussen blijft. Om twee afzonderlijke stukken stof aan elkaar te bevestigen, laat u een beetje ruimte ertussen. Om de stof voor te bereiden:

Vouw onder de naadtoeslagen op de snijranden en druk aan.

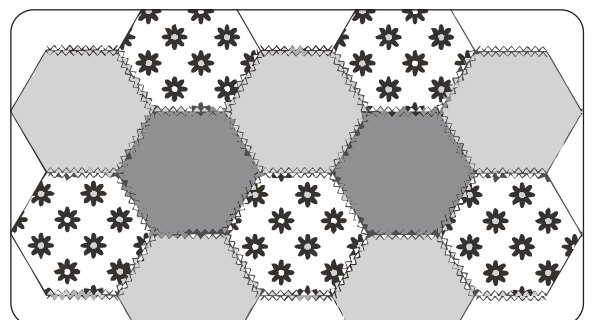
Rijg de gevouwen randen op vloeipapier met ongeveer 0,3 cm ruimte ertussen. Naai over de 0,3 cm (1/8" cm) marge, net de stofvouw aan beide kanten opvangen met de naald. Rijg en papier verwijderen.



TOVENAARSTEK



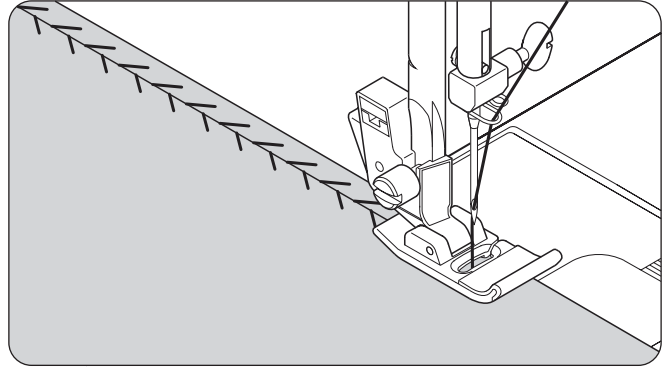
Hoofdzakelijk gebruikt voor decoratief machinaal naaien.



GAAT TE ZEEN

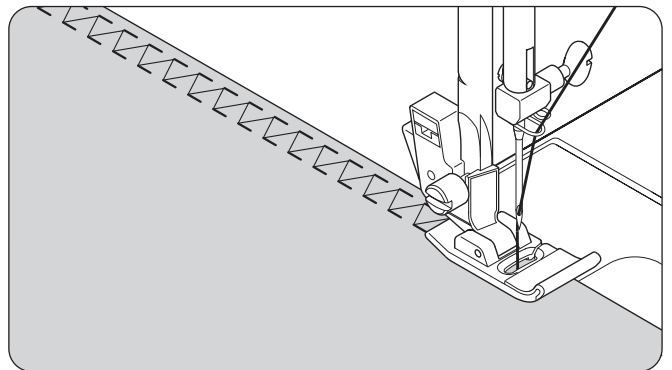
DOORNSTEEK

Het is een veelzijdige steek die wordt gebruikt om stukken stof aan elkaar te naaien en als decoratief element.



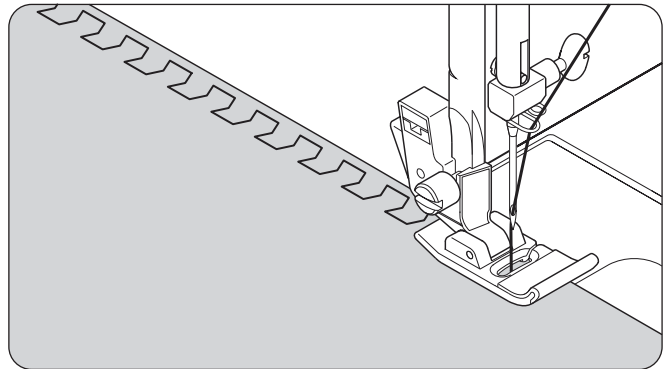
VISGRAATSTEEK

Gebruik om decoratieve randen te maken en om te borduren.



CHEVRONSTEEK

Gebruik om decoratieve randen te maken en om te borduren.



GAAT TE ZEEN

MEER DECORATIEVE STEKEN

INSTELLINGEN: Naaivoet - Universele voet (J) of Satijnsteekvoet (Z)

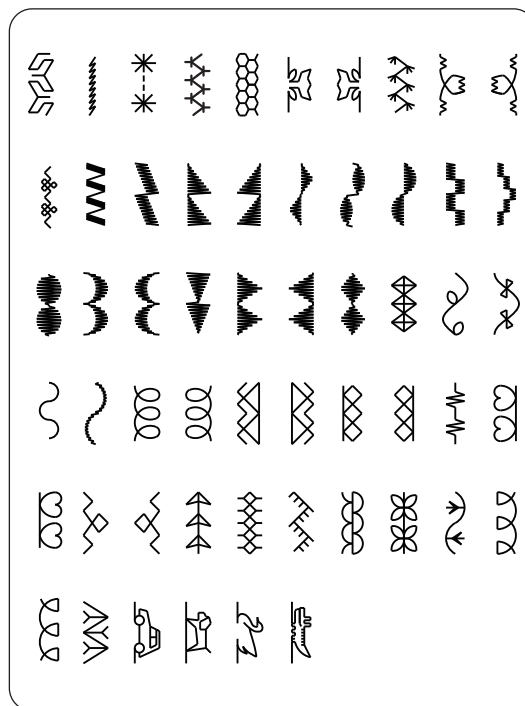
:Draadspanningscontrole - 4 of 3

Hieronder volgen voorbeelden van het gebruik en naaien van deze steken. U kunt op dezelfde manier enkele andere decoratieve steken gebruiken.

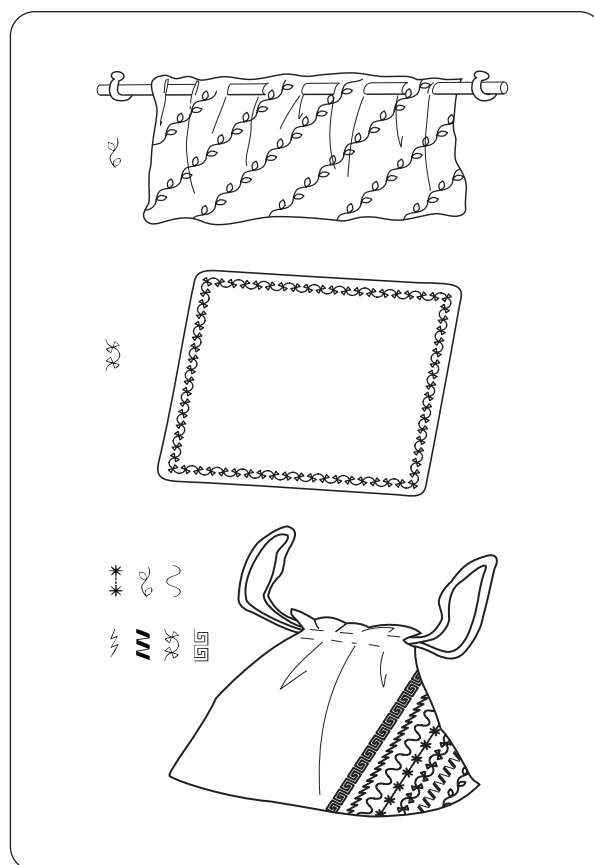
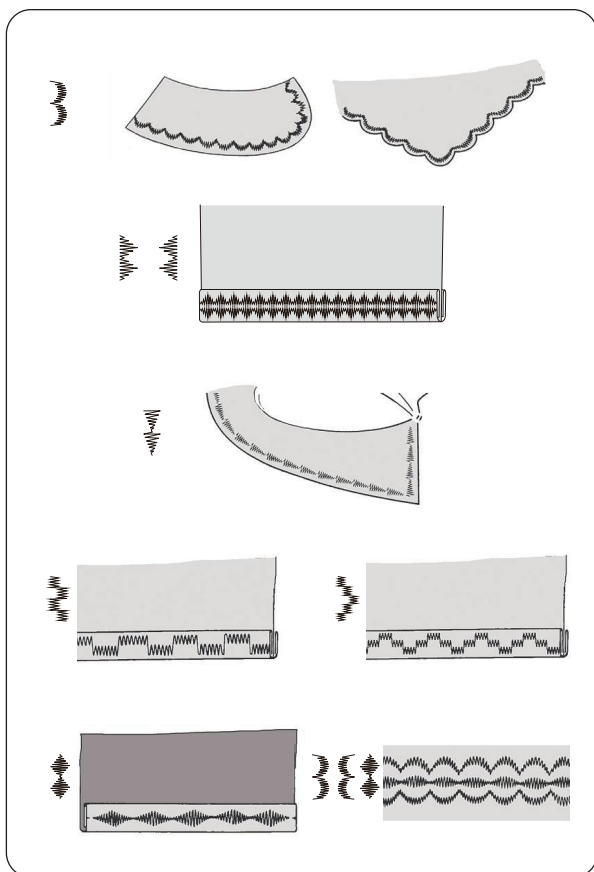
U moet een proef naaien op een extra stuk stof dat wordt genaaid om het te gebruiken decoratieve patroon te controleren.

Controleer voordat u begint te naaien of er voldoende draad op de spoel is gewonden om te voorkomen dat de draad tijdens het naaien opraakt.

Voor de beste resultaten, stabiliseert u de stof met een afscheurbare of wegspeelbare steunstof eronder tijdens het naaien.



Handige tip: onderdraad mag niet aan de bovenkant van de stof verschijnen, dus het kan nodig zijn om de spanning iets te verlagen.



GAAT TE ZEEN

KNOOPSGATEN MAKEN

AUTOMATISCH KNOOPSGAT

KNOOPSGATVOET GEBRUIKEN

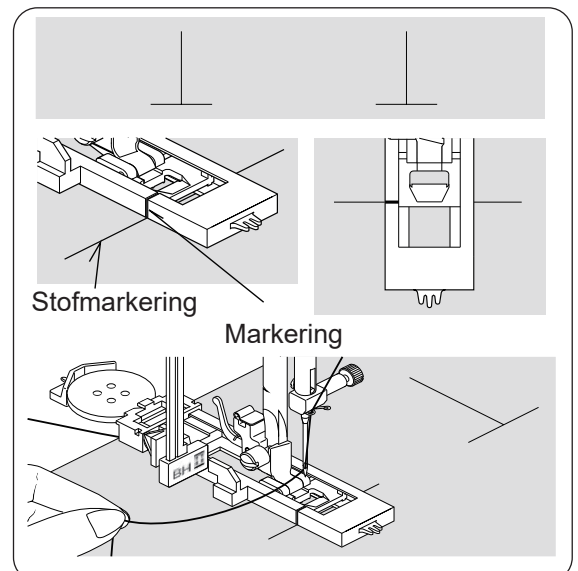
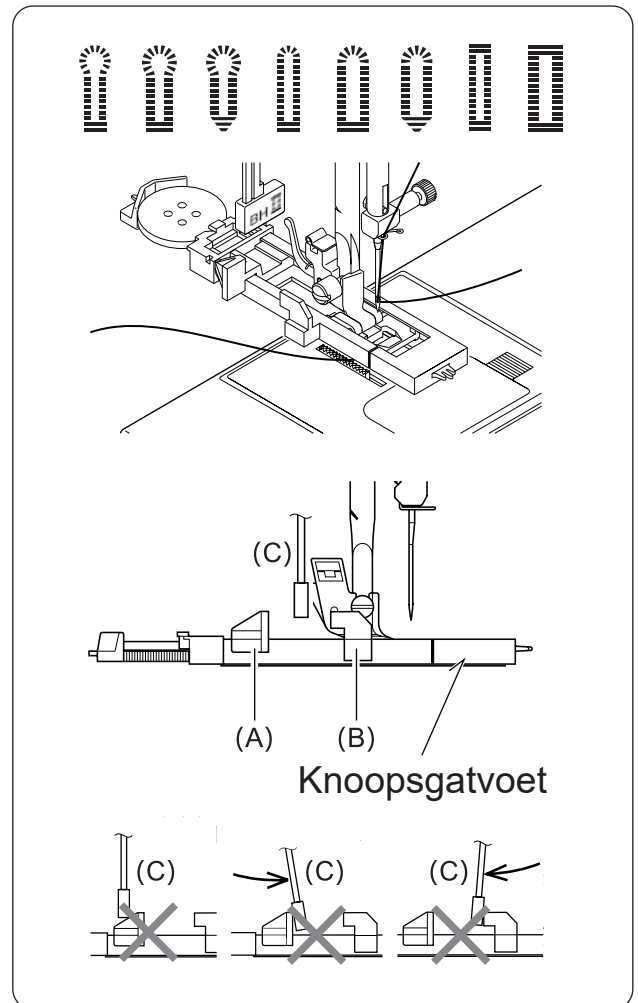
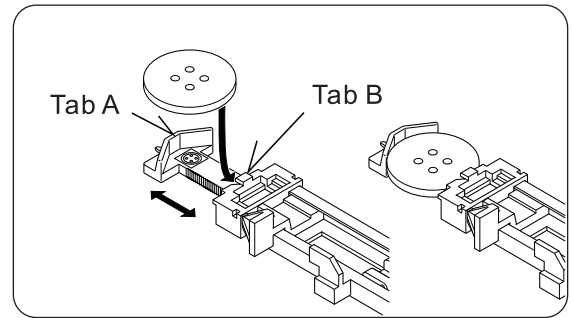
Uw machine biedt u twee verschillende breedtes van trens-, sleutelgat- en ronde knoopsgaten die worden genaaid door een systeem dat de grootte van de knoop meet en de benodigde grootte van het knoopsgat berekent. Dit alles gebeurt in één eenvoudige stap.

PROCEDURE

*Gebruik een interfacing in het gebied van het kledingstuk waar de knoopsgaten worden geplaatst. Stabilisator of reguliere interfacing kan worden gebruikt.

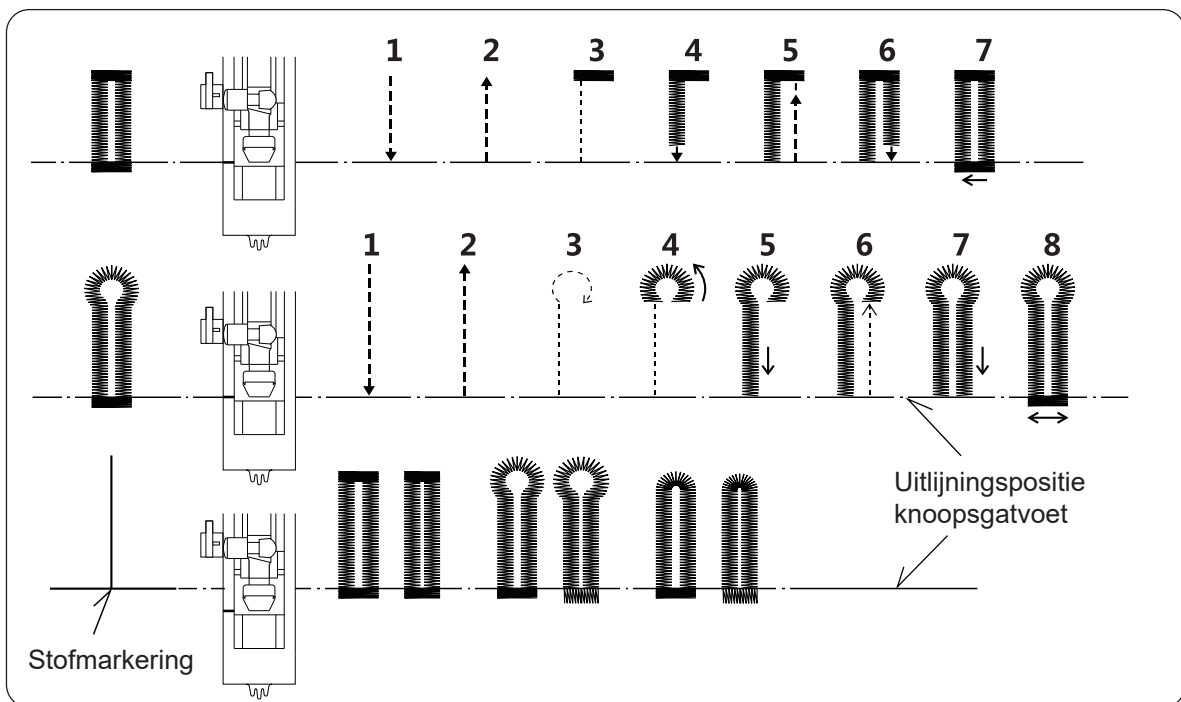
*Maak een oefenknoopsgat op een stukje van de stof die je gebruikt. Probeer dan het knoopsgat met de geselecteerde knoop.

1. Selecteer een van de knoopsgatpatronen.
2. Vervang de naaivoet door de knoopsgatvoet. (Zie "Persvoet verwisselen" op pagina 11.)
3. Plaats de knoop in de knoopsgatvoet. (Zie "Knoopsgatvoet gebruiken" hierboven.)
4. Laat de knoopsgathendel (C) zakken zodat deze verticaal tussen de stoppers (A) en (B) valt.
5. Markeer zorgvuldig de positie van het knoopsgat op uw kledingstuk.
6. Plaats de stof onder de voet. Trek de onderdraad onder de stof uit tot een lengte van ongeveer 10 cm naar achteren.
7. Lijn de knoopsgatmarkering op de stof uit met de markering op de knoopsgatvoet en zet de knoopsgatvoet omlaag.
8. Terwijl u de bovendraad vasthoudt, start u de machine.

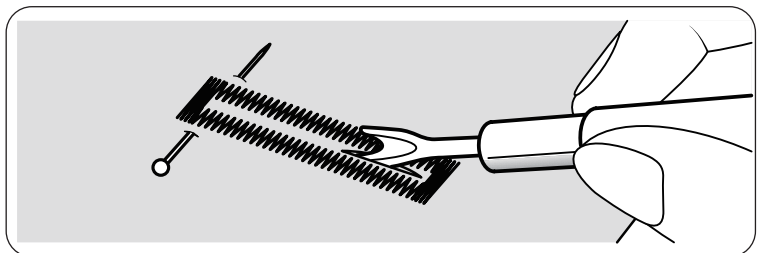


GAAT TE ZEEN

* Het naaien wordt automatisch voltooid in de volgende volgorde.



9. Wanneer het naaien klaar is, gebruikt u een knoopsgatopener/tormmesje om de stof in het midden van het knoopsgat te openen. Pas op dat u geen enkel stiksel afknipt.

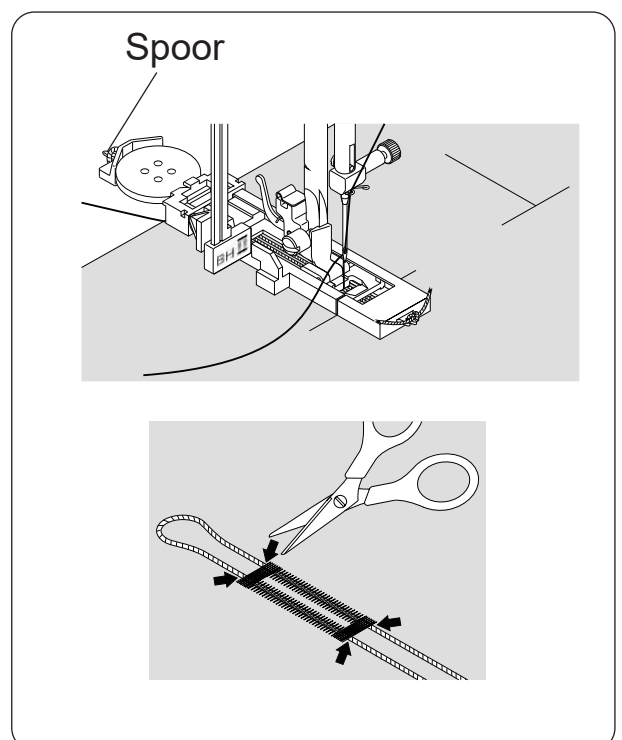


KNOOPSGATEN MET KOORD

Haak opvulkoord (zoals haakgaren of knoopsgatdraai) over het spoor en trek beide uiteinden van het koord naar voren onder de voet en knoop het koord af zoals aangegeven in de afbeelding.

Naai het knoopsgat zo dat de zigzagsteken het koord bedekken.

Als u klaar bent, haalt u het snoer los van de voet en knipt u extra lengte af.



GAAT TE ZEEN

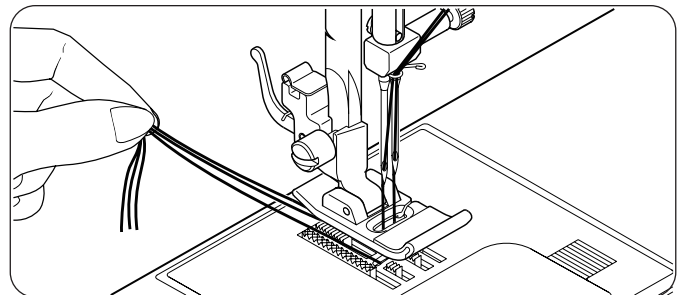
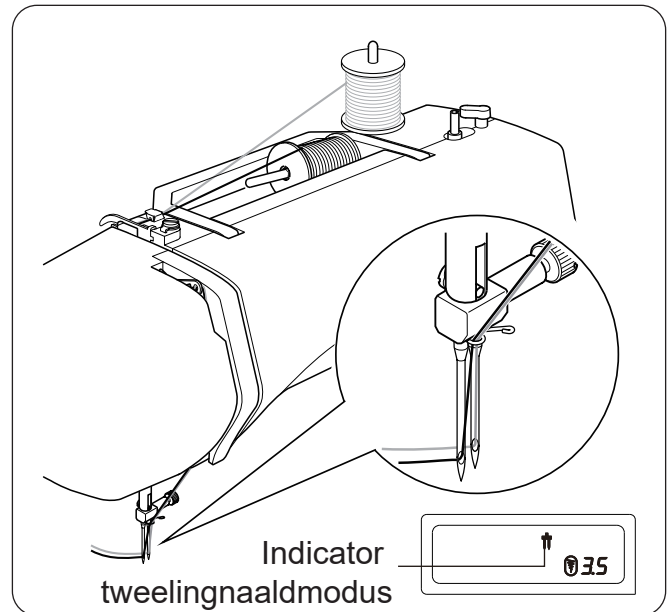
TWEELINGNAALD

BELANGRIJK: Als u een tweelingnaald gebruikt, stel de steekbreedte in op 3,5 of minder, anders kan de naald breken.

Een tweelingnaald produceert twee rijen parallelle steken voor speldenplooiën, dubbele topsteken en decoratief naaiwerk.

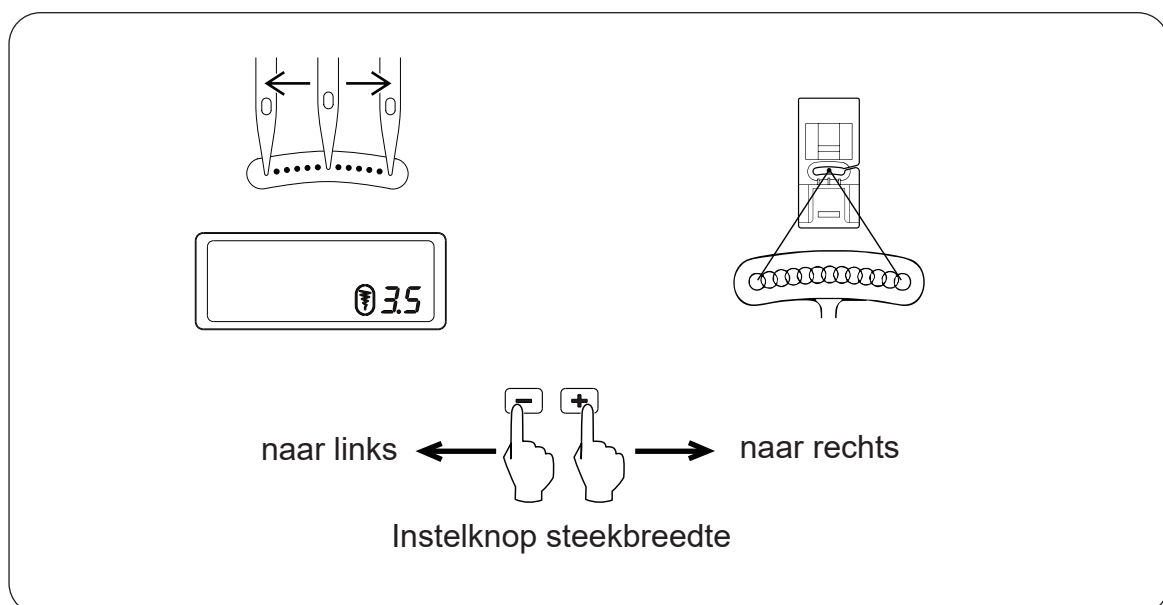
1. Plaats de tweede garenpen. Plaats een klos op elke klossen. Rijg de twee draden als één in. Trek een draad door elke naald van voren naar achteren.
2. Pak de onderdraad op zoals bij het naaien met één naald. Trek de drie draden samen onder de naaivoet naar de achterkant van de machine en laat ongeveer 15 cm draad over.

OPMERKING: De naaldinrijger kan niet worden gebruikt om de tweelingnaald in te rijgen.



NAALDPOSITIE RECHTE STEKEN

De positie van de naald bij het naaien van een rechte steek kan worden aangepast aan elk van de 13 verschillende standen met de steekbreedteregeleuning, zoals afgebeeld:



ZORGEN VOOR UW MACHINE

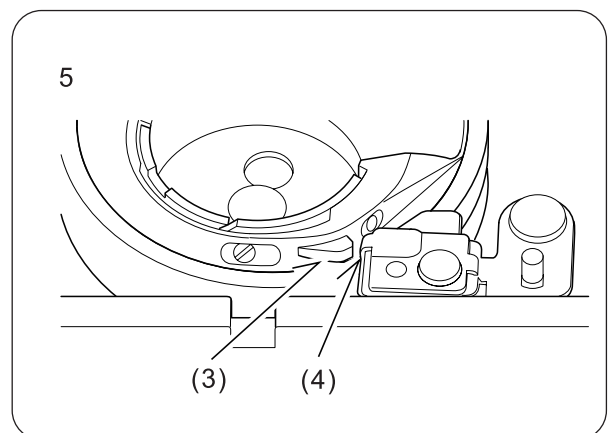
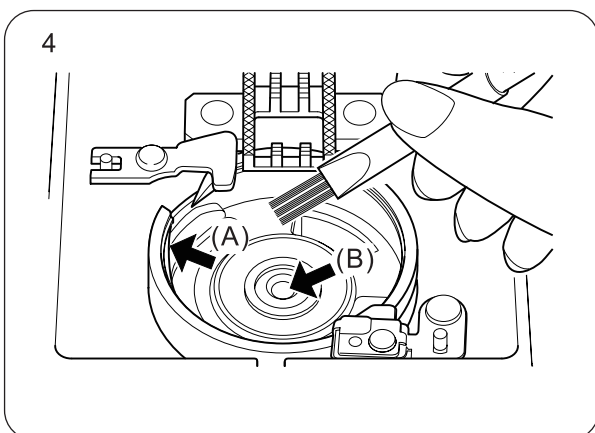
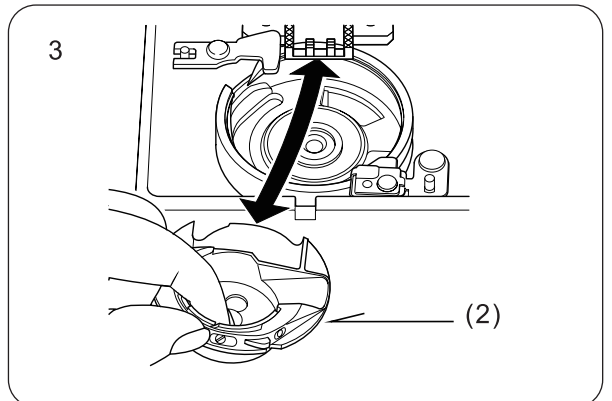
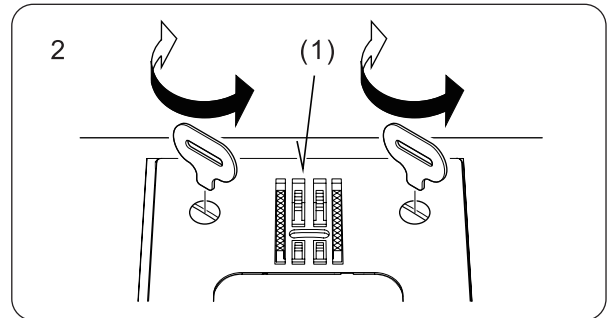
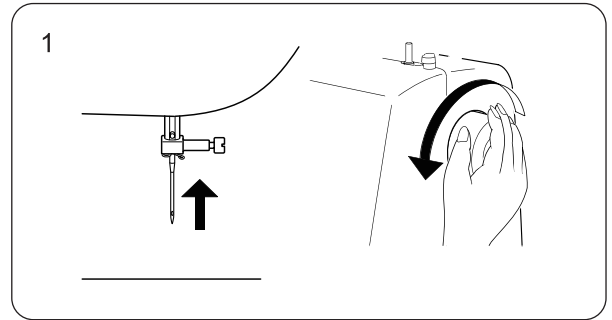
REINIGING VAN DE FEEDHONDEN EN SHUTTLE RUIMTE

VOORZICHTIGHEID

Koppel de machine altijd los van de stroomvoorziening door de stekker uit het stopcontact te halen.

Om de best mogelijke werking van uw machine, is het noodzakelijk om de essentiële onderdelen te allen tijde schoon te houden.

1. Zet de naald in de hoogste stand.
2. Verwijder de steekplaat (1).
3. Verwijder het spoelhuis (2).
4. Reinig de transporteur en het gebied van de shuttle met de pluizenborstel. Breng een druppel naaimachineolie aan op de shuttlering zoals aangegeven door de pijlen (A,B).
5. Plaats het spoelhuis terug met het uitsteeksel (3) tegen de veer (4) geplaatst. Vervang de naaldplaat.



PRESTATIECHECKLIJST

ALGEMENE PROBLEMEN

Machine naait niet.

- * Aan/uit-schakelaar is uitgeschakeld.- Zet de schakelaar aan.
- * Knoopsgathendel staat niet omhoog bij het naaien van steekpatronen. – Zet de knoopsgathendel omhoog.
- * Knoopsgathendel staat niet omlaag bij het naaien van knoopsgaten. – Zet de knoopsgathendel omlaag.
- * Kloswinder is ingeschakeld. – Schakel de spoelwinder uit (zie pagina 5).

Machine loopt vast/klopt.

- * Draad zit vast in het spoelhuis.- Reinig het spoelhuis (zie pagina 32).
- * Naald is beschadigd.- Vervang de naald (zie pagina 10).

Stof beweegt niet.

- * Persvoet staat niet omlaag - Zet de naaivoet omlaag.
- * Steeklengte is te kort - Verleng de steeklengte.

STEEKPROBLEMEN

Machine slaat steken over.

- * Naald zit niet helemaal in naaldklem.- Vervang de naald (zie pagina 10).
- * Naald is verbogen of stomp. - Vervang de naald (zie pagina 10).
- * Machine is niet correct ingeregen. -De draad opnieuw inrijgen (zie pagina 7).
- * Draad zit vast in het spoelhuis.- Reinig het spoelhuis (zie pagina 32).

Steken zijn onregelmatig.

- * Naaldmaat klopt niet voor garen en stof. - Plaats de naald terug (zie pagina 10).
- * Machine is niet correct ingeregen. -De draad opnieuw inrijgen (zie pagina 7).
- * Bovendraadspanning is te los.- Pas de bovendraadspanning aan (zie pagina 11).
- * Stof wordt getrokken of geduwd tegen de invoerbeweging van de machine. - Leid het voorzichtig.
- * Klosje is niet gelijkmatig opgewonden. - Spoel de spoel terug.

Naald breekt.

- * Stof wordt getrokken of geduwd tegen de invoerbeweging van de machine. - Leid het voorzichtig.
- * Naaldmaat klopt niet voor garen en stof. - Plaats de naald terug (zie pagina 10).
- * Naald zit niet helemaal in de naaldklem. - Vervang de naald (zie pagina 10).
- * Er wordt een tweelingnaald gebruikt, maar de steekbreedte is te breed ingesteld.- Pas de steekbreedte aan (zie pagina 31).
- * Er verschijnt te veel draad aan de onderkant van het stiksel.-Reinig de overbodige draad.
- * Bovendraad niet correct ingeregen. -De draad opnieuw inrijgen (zie pagina 7).

DRAAD PROBLEMEN

Draad trossen.

- * Boven- en onderdraad worden niet teruggetrokken onder de naaivoet voordat u begint met naaien. - Trek beide draden ongeveer 10 cm onder de naaivoet terug en houd ze vast totdat er een paar steken zijn gevormd.

Naalddraad breekt.

- * Machine is niet correct ingeregen.-De draad opnieuw inrijgen (zie pagina 7).
 - * Bovendraadspanning is te hoog.- Pas de bovendraadspanning aan (zie pagina 11).
 - * Naald is verbogen. - Vervang de naald (zie pagina 10).
 - * Naaldmaat klopt niet voor garen en stof. - Plaats de naald terug (zie pagina 10).
- Onderdraad breekt.
- * Het spoelhuis is niet goed ingeregen.- De onderdraad opnieuw inrijgen (zie pagina 6).
 - * Pluis hoopt zich op in het spoelhuis of de spoelring. - Verwijder pluisjes (zie pagina 32).
- Stoffen plooiën.
- * Bovendraadspanning is te hoog. - Pas de draadspanning aan (zie pagina 11).
 - * Steeklengte is te lang voor doorschijnende of zachte stof. - Verkort de steeklengte.

After-sales service

This product enjoys two-year warranty. Within a limited warranty or two full years from purchase date, clients can go to the specified service points (usually contact the distributor first) to claim maintenance free service with purchase invoice or guarantee cards if there are damages caused by product's quality. The faults caused by accidental damage, unauthorized repair, improper storage and secondary sales of the products are not included in the warranty.

Disclaimer

The information in this document is subject to change without notice. The manufacturer makes no representations or warranties with respect to the contents hereof and specifically disclaims any implied warranties of merchantability or fitness for any particular purpose. The manufacturer reserves the right to revise this publication and to make changes from time to time in the content hereof without obligation of the manufacturer to notify any person of such revision or changes.

This product specification describes the composition and respectively the properties of our product to the best of our knowledge. We make every effort to ensure that this User's Manual is accurate and disclaim liability for any inaccuracies or omissions that may have occurred.

If you find information in this manual that is incorrect, misleading, or incomplete, we would appreciate your comments and suggestions.



Firma: Herro Resource & Solutions B.V.

Kontakt: Herr. Li

Email: contact@herro-resource.com

Adresse: Kamer241, Keizersgracht 241, 1016EA Amsterdam

Manufacturer: SHENZHEN RBU TECHNOLOGY GROUP CO., LTD

Address: 9 Tengfei Road, Longcheng Sub-District, Longgang District, Shenzhen, China

Importer: Herro Resource & Solutions B.V.

Address: Kamer241, Keizersgracht 241, 1016EA Amsterdam



MADE IN CHINA