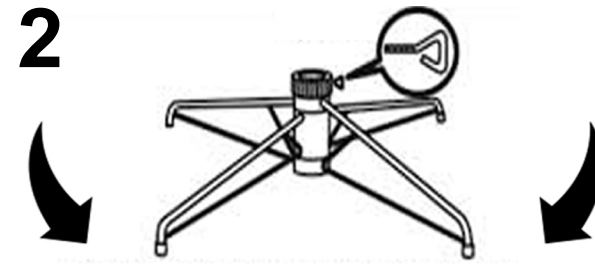
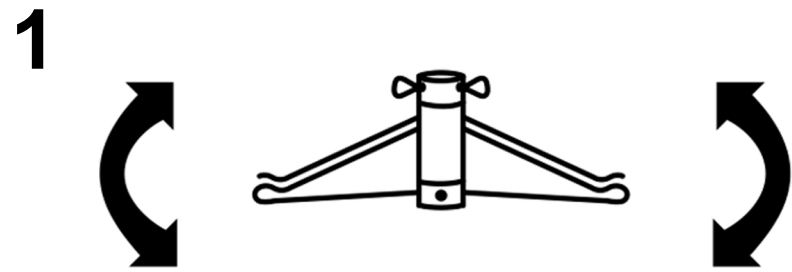
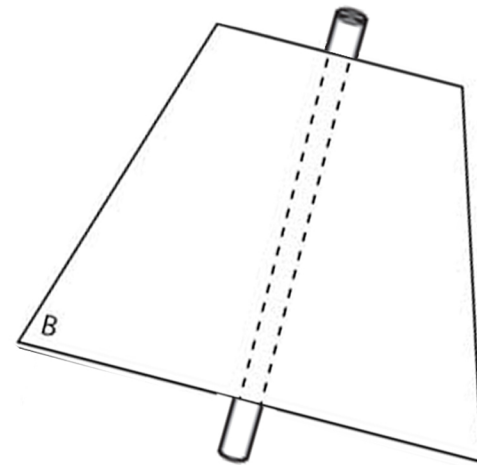


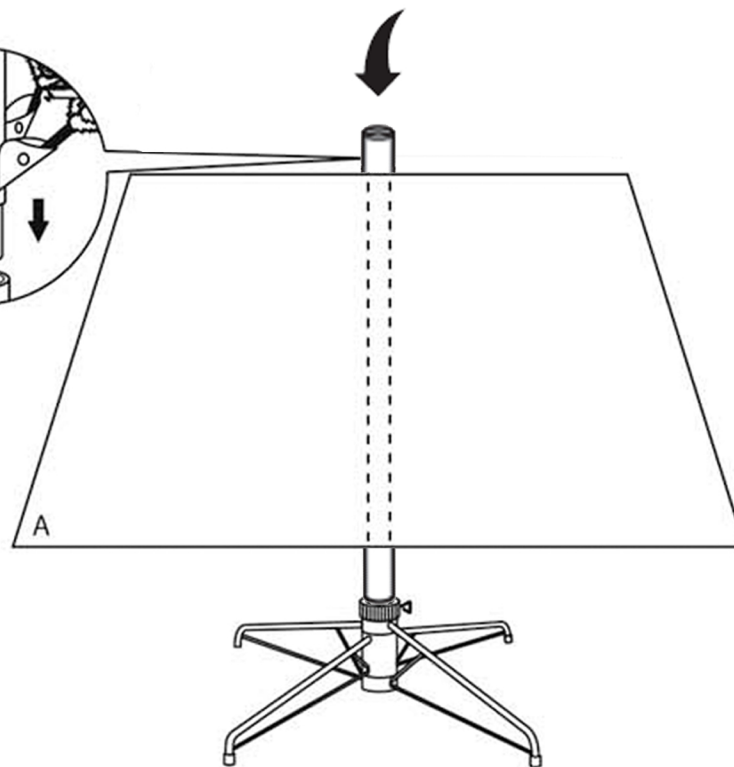
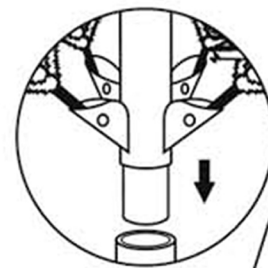
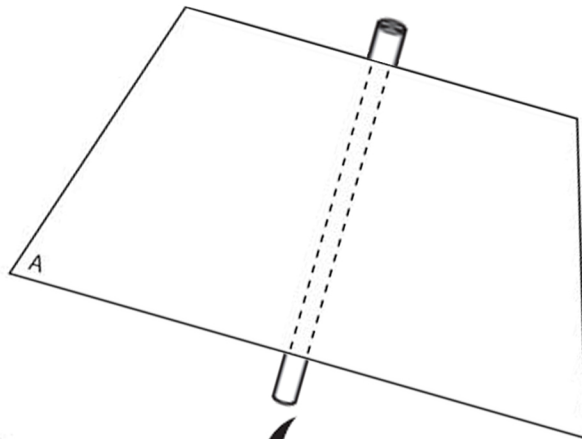
HANDLEIDING - MONTAGE - SCHARNIERCONSTRUCTIE



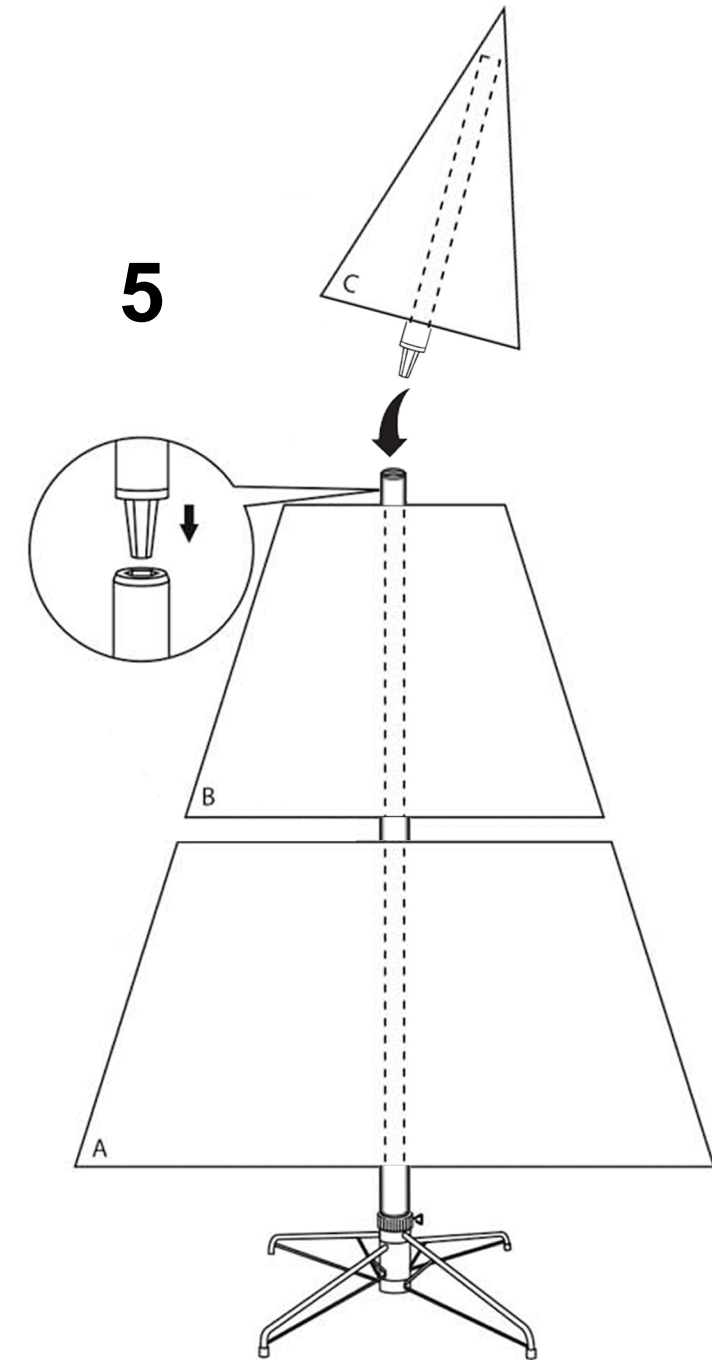
4



3



5



1/2. Plaats de metalen voet. Schuif de poten uit elkaar totdat deze haaks op elkaar staan in een x-vorm.

3. Plaats het onderste stamdeel van de kunstkerstboom (onderdeel A) zover mogelijk in de metalen voet. Draai de schroef gelijkmatig aan zodat de stam recht en stevig in de voet staat.

Begin met het uitvouwen van de takken, werk vanaf de bodem naar boven toe.

4. Plaats het middelste stamdeel van de kunstkerstboom (onderdeel B). Vouw alle takken uit.

5. Plaats tot slot de top van de kunstkerstboom (onderdeel C). Vouw alle takken uit.

Uw kunstkerstboom is gereed voor decoratie!