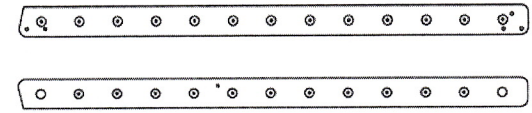
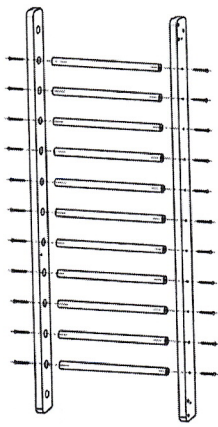
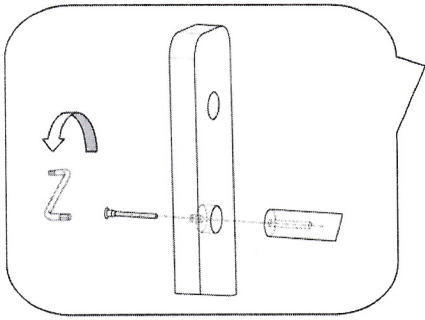


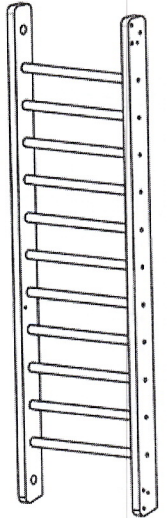
I



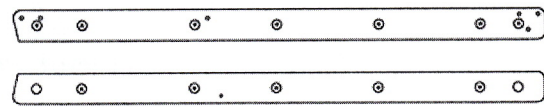
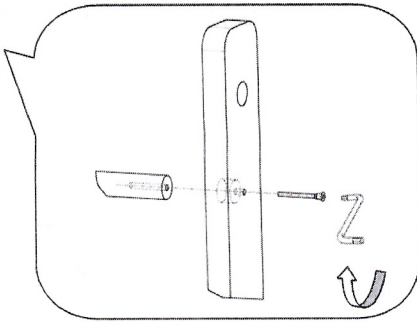
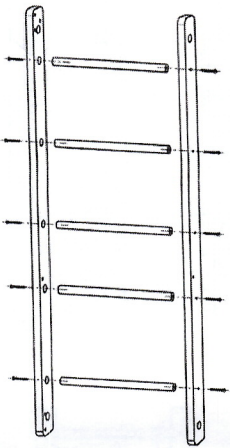
L=40 (15 3/4 in)



- 1
- 1
- 11
- 22
- 1



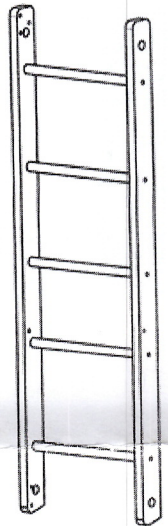
II



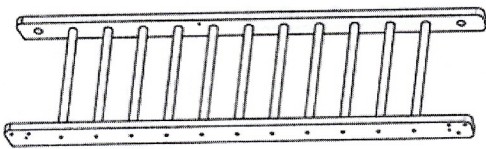
L=40 (15 3/4 in)



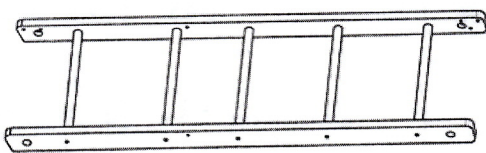
- 1
- 1
- 5
- 10
- 1



III

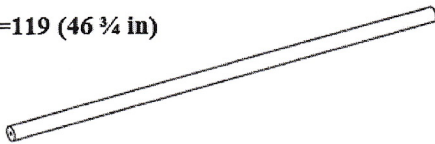


- 1



- 1

L=119 (46 3/4 in)



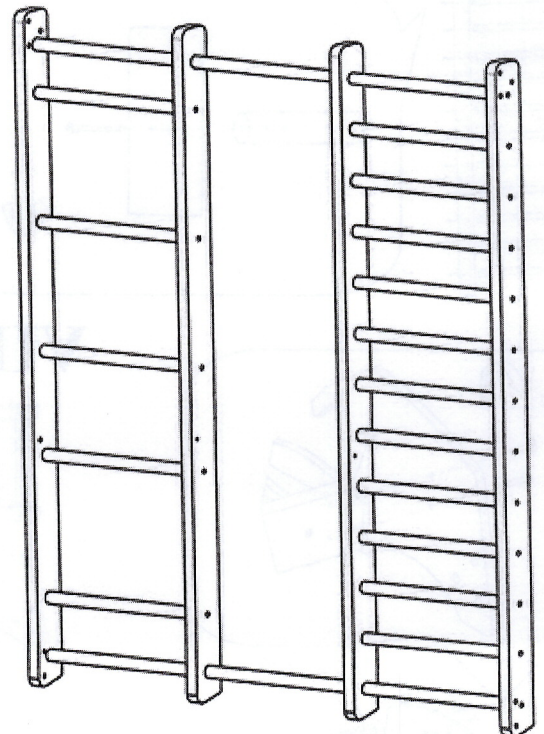
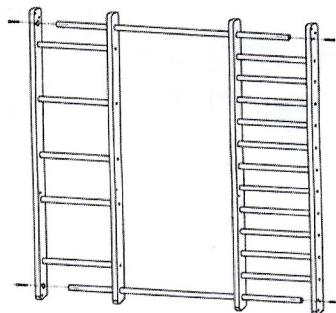
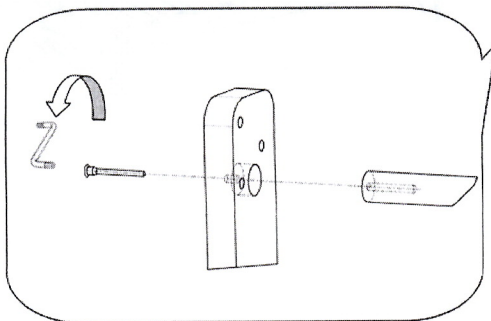
- 2



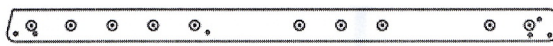
- 4



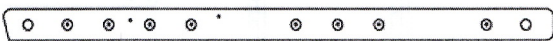
- 1



IV



- 1



- 1

L=40 (15 3/4 in)



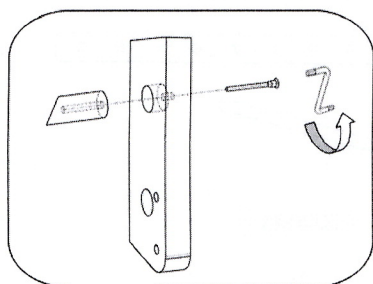
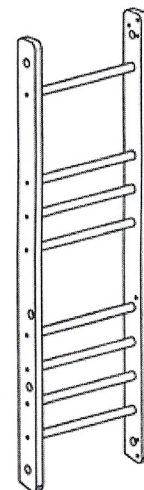
- 8



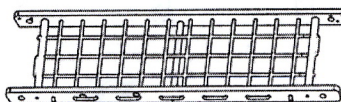
- 16



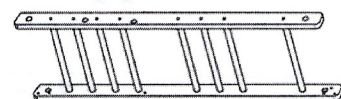
- 1



V



- 1



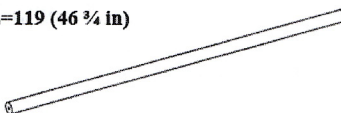
- 1

L=40 (15 3/4 in)



- 2

L=119 (46 3/4 in)



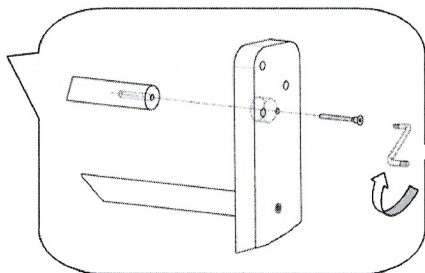
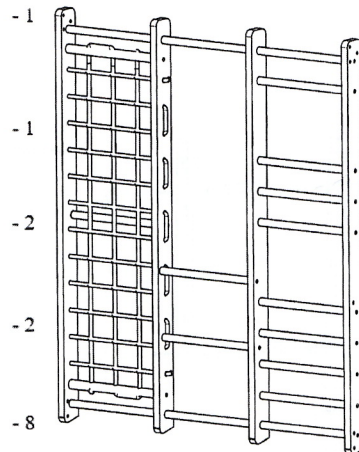
- 2



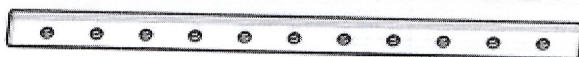
- 8



- 1



VI



- 2

L=48 (18 3/4 in)



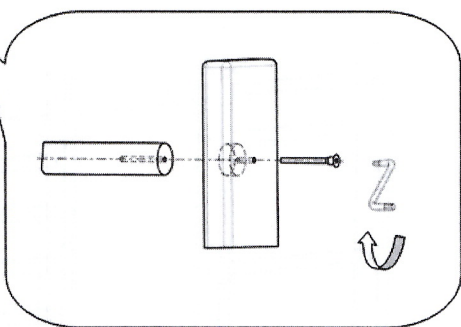
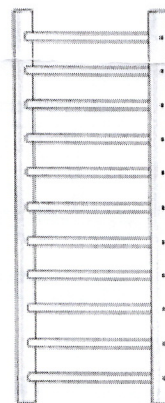
- 11



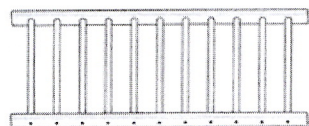
- 22



- 1



VII



- 1



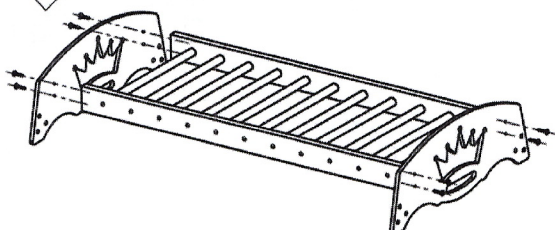
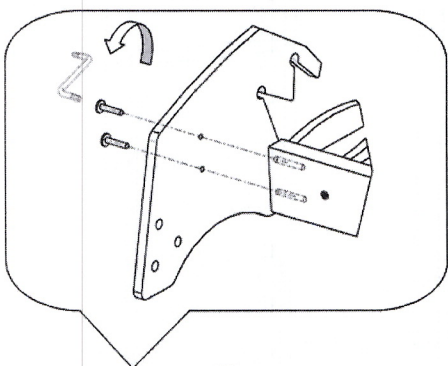
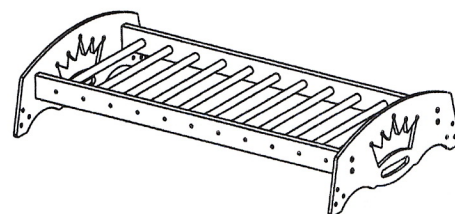
- 2



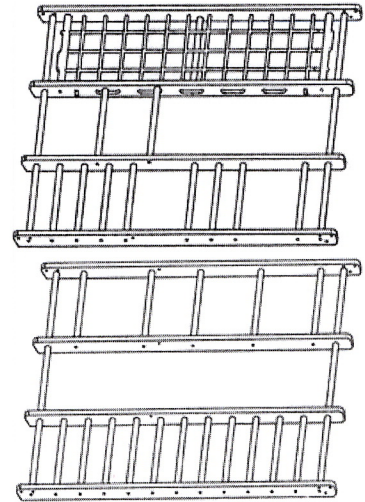
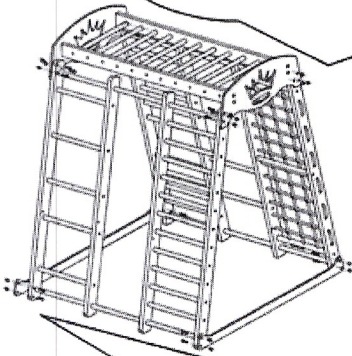
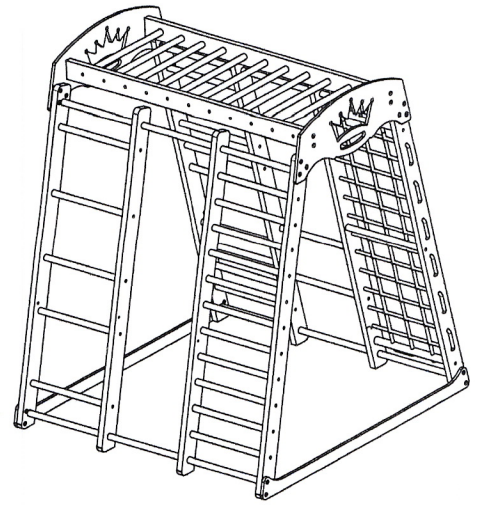
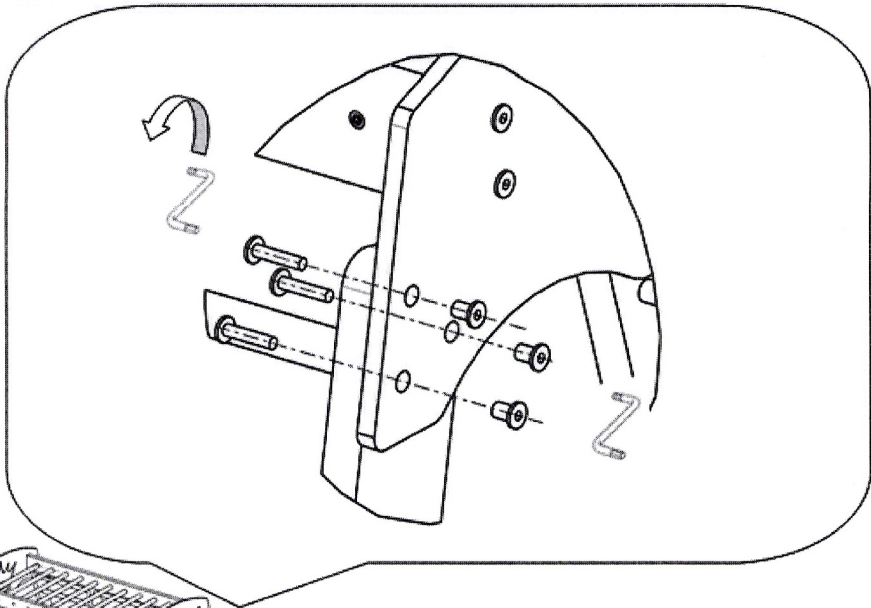
- 8



- 1

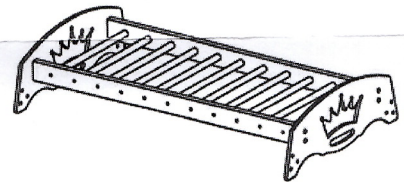


VIII



- 1

- 1



- 1



- 2



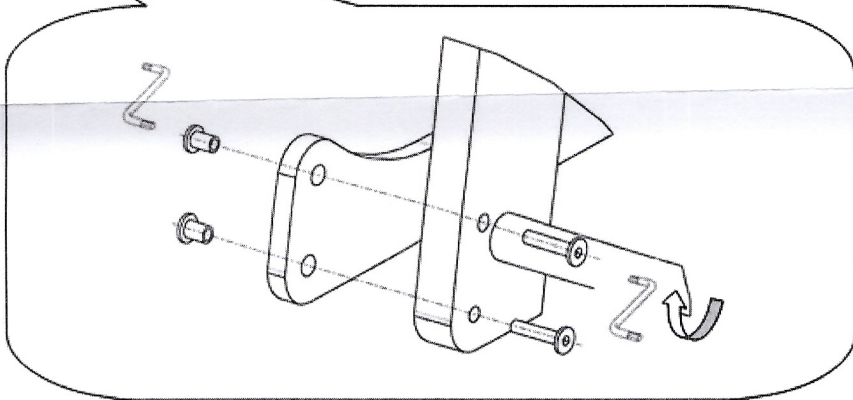
- 20



- 20



- 2



IX



- 1



- 1



- 2

