

Sani Towel

500-750

User Manual

NL 3

EN 16

DE 29

FR 42

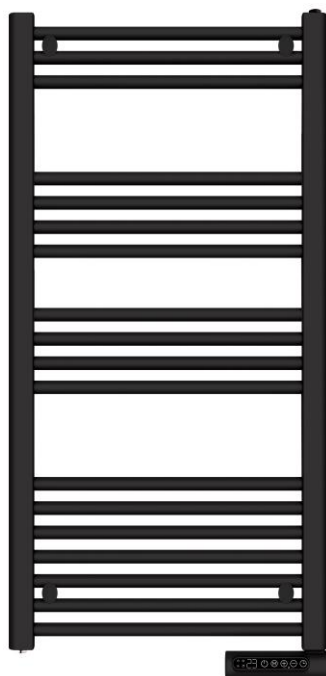
SV 55

DA 66

CZ 78

SK 90

RO 102



Model: Sani Towel

Date: 06/10/2022
Version: v4.0

EUROM[®]

POWERFUL PRODUCTS SINCE 1974

Model:	Product code:
Sani Towel 500 White	352450
Sani Towel 500 White (Swiss plug)	352467
Sani Towel 500 Black	352528
Sani Towel 500 Black (Swiss plug)	352535
Sani Towel 750 White	352474
Sani Towel 750 White (Swiss plug)	352481
Sani Towel 750 Black	352542
Sani Towel 750 Black (Swiss plug)	352559

Gefeliciteerd met uw aankoop van dit EUROM-apparaat. U heeft een hoogwaardig apparaat gekocht waar u nog vele jaren plezier van zal hebben. Door dit apparaat met aandacht en zorg te gebruiken, beperkt u het risico op persoonlijk letsel of materiële schade.

**LET OP**

Lees deze gebruiksaanwijzing eerst grondig door en zorg dat u alles goed begrijpt voordat u het apparaat installeert en gebruikt.

Inleiding

In deze handleiding staat het correcte en veilige gebruik van dit apparaat beschreven. Bewaar deze handleiding voor toekomstig gebruik. De handleiding is een onmisbaar onderdeel van het apparaat en moet bij doorverkoop of inruil aan de nieuwe eigenaar worden overhandigd. Deze handleiding is met de grootst mogelijke zorg samengesteld. Wij behouden ons desalniettemin het recht voor deze handleiding te allen tijde te verbeteren en aan te passen. De gebruikte afbeeldingen kunnen afwijken.

De volgende symbolen en termen worden in deze handleiding gebruikt om de lezer te wijzen op veiligheidskwesties en belangrijke informatie:

**WAARSCHUWING**

Duidt op een gevaarlijke situatie die, indien de veiligheidsinstructies niet worden opgevolgd, kan leiden tot letsel bij de operator of omstanders, lichte en/of matige schade aan het product of aan het milieu.

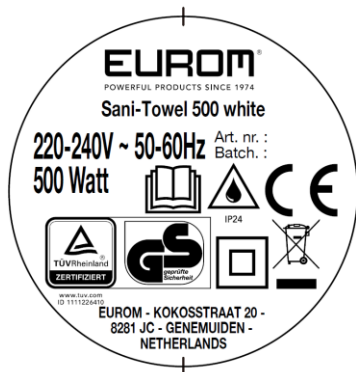
**LET OP**

Duidt op een gevaarlijke situatie die, indien de veiligheidsinstructies niet worden opgevolgd, kan leiden tot lichte en/of matige schade aan het product of aan het milieu.

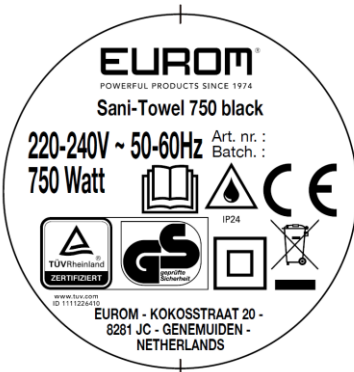
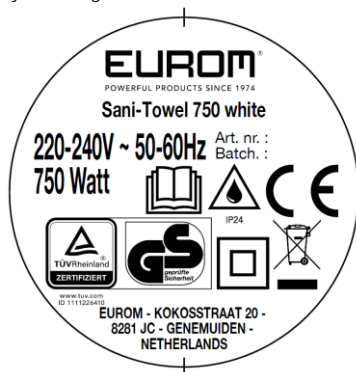
Garantie

EUROM biedt 60 maanden garantie op dit apparaat vanaf de datum van aankoop. Slijtage door normaal gebruik valt niet onder de garantie. De garantie vervalt als een defect het gevolg is van onopzettelijk of onzorgvuldig gebruik van het apparaat. De fabrikant, importeur en leverancier zijn niet aansprakelijk voor onjuiste aansluitingen.

Identificatie



Afbeelding 1



Afbeelding 2

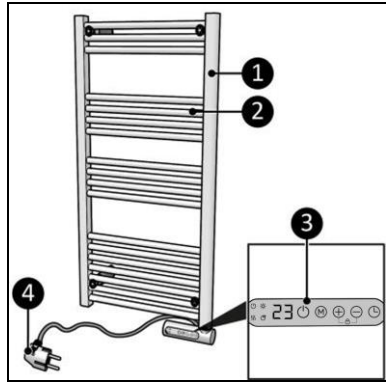
Specificaties

Type:	Sani Towel 500	Sani Towel 750
Productafmeting:	50 x 5 x 85 cm	50 x 5 x 105 cm
Gewicht:	9,7 kg	11,7 kg
Spanning:	220 - 240 V / 50~60 Hz	220 - 240 V / 50~60 Hz
Vermogen:	500 W	750 W
Beschermingsgraad:	IP24	IP24
Beschermingsklasse:	Klasse II	Klasse II

Beschrijving

De Sani Towel (Afbeelding 3) is een gebruiksvriendelijke, elektrische badkamerverwarming, uitsluitend voor gebruik in zone 3 van de badkamer (Afbeelding 5).

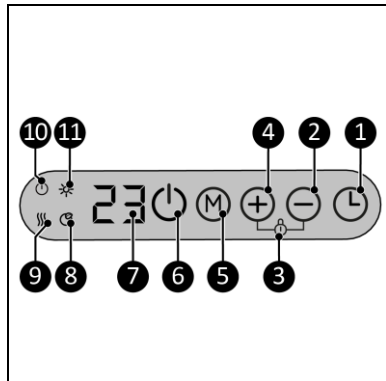
1. Hoofdapparaat
2. Verwarmingsbuizen
3. Bedieningspaneel en leddisplay
4. Stekker



Afbeelding 3

Bedieningspaneel en display

1. Timer-toets
2. Min-toets
3. Vergrendeling
4. Plus-toets
5. Modus-toets
6. AAN/UIT-toets
7. Display
8. ECO-modusindicator
9. Verwarmingsmodusindicator
10. AAN/UIT-indicator
11. Comfortmodusindicator



Afbeelding 4

Wanneer het display \pm 60 seconden niet bediend wordt, zal het automatisch dimmen.

Veiligheid

Lees deze veiligheidsinstructies grondig door en zorg dat u alles goed begrijpt. Onjuist gebruik kan leiden tot letsels en zorgt ervoor dat de garantie van EUROM vervalt.

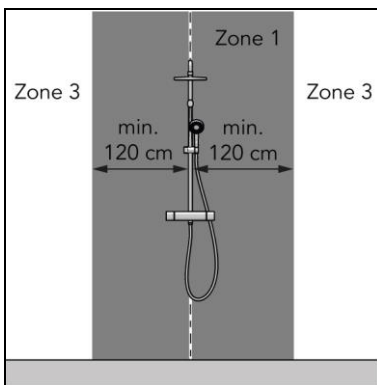
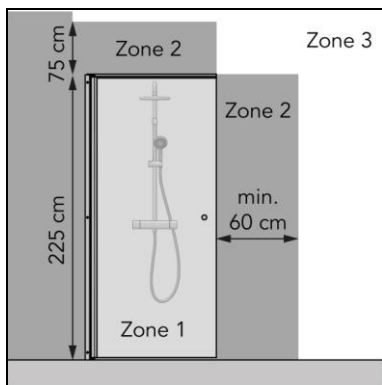
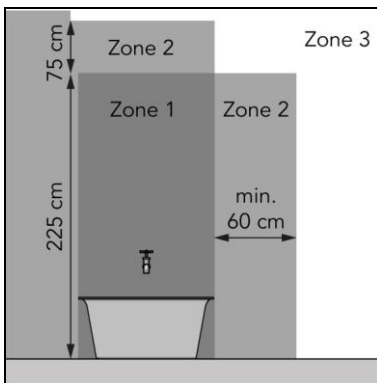
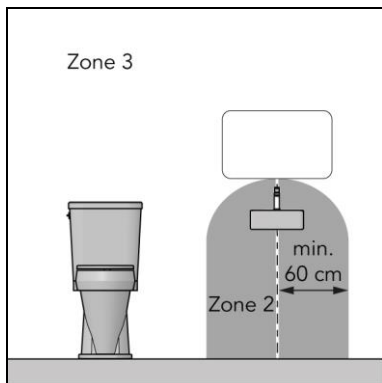
Dit apparaat is niet geschikt voor personen met een fysieke, zintuiglijke of mentale beperking of met gebrek aan ervaring en kennis (inclusief kinderen). Houd het apparaat buiten het bereik van kinderen, onbevoegden en huisdieren. Laat het apparaat nooit onbeheerd achter als het aanstaat.

Het apparaat is uitgerust met een beveiliging tegen oververhitting. In geval van interne oververhitting wordt de verwarming meteen uitgeschakeld. Schakel het apparaat uit, trek de stekker uit het stopcontact, verwijder de bron van oververhitting en laat het apparaat afkoelen. Daarna kunt u het weer gebruiken als voorheen. Gebruik het apparaat niet als de

bron van de oververhitting niet kan worden gevonden of als het probleem aanhoudt. Neem in dat geval altijd contact op met uw leverancier.

Dit apparaat kan veilig worden gebruikt in de badkamer als het gemonteerd is:

- in zone 3 van een toiletruimte of badkamer met een bad, een douche met douchescherm en een douche zonder douchescherm (Afbeelding 5);
- op een vaste positie;
- buiten bereik van een persoon in een bad of douche.



Afbeelding 5

Algemene veiligheidsinstructies



WAARSCHUWING

- Zorg dat er geen water op of in het apparaat spat.
- Dompel geen enkel deel van het apparaat onder in water of andere vloeistoffen.
- Steek nooit vingers of andere voorwerpen in de openingen van het apparaat.
- Stel het apparaat niet bloot aan sterke trillingen of mechanische belasting.



WAARSCHUWING

Het apparaat wordt erg heet. Raak het apparaat niet aan tijdens gebruik of binnen vijf minuten na gebruik.

Veiligheid tijdens gebruik



WAARSCHUWING

Gebruik het apparaat niet:

- buiten of in een kleine ruimte ($500\text{ W} < 5\text{ m}^3$, $750\text{ W} < 7\text{ m}^3$);
- liggend, leunend of staand;
- als de onderdelen vuil of nat zijn;
- in de buurt van grote objecten, zoals achter een deur of onder een plank of kast;
- in de buurt van een waterbron in zone 1 en zone 2, zoals een bad, douche, zwembad of open raam;
- in de buurt van of in een stoffige en vuile omgeving, zoals een bouwplaats;
- in de buurt van ontvlambare materialen, vloeistoffen of dampen, zoals een schuur, stal of broeikas;
- in de buurt van andere warmtebronnen en open vuur;
- in de buurt van, onder of tegenover een stopcontact;
- in combinatie met een toestel dat het apparaat automatisch inschakelt, zoals een timer, dimmer of een ander toestel.

Als het apparaat, het netsnoer of de stekker schade vertoont of slecht werkt, stel het apparaat dan onmiddellijk buiten gebruik en onderbreek de stroomtoevoer meteen.

Vervoer en opslag

- Maak het apparaat schoon voordat u het opbergt.
- Vervoer het apparaat rechtopstaand.
- Bewaar het apparaat rechtop in de originele verpakking op een koele, droge en stofvrije plaats.

Montage

Het apparaat is verpakt in één doos. Verwijder al het verpakkingsmateriaal en controleer of het apparaat niet beschadigd is. Gebruik het apparaat niet als het beschadigd is, maar neem in dat geval altijd eerst contact op met uw leverancier. Bewaar de verpakking voor veilige opslag en vervoer.

Er is een montage tekening aanwezig. Gebruik deze tekening om de gaten in de muur te bepalen.

Wandmontage



WAARSCHUWING

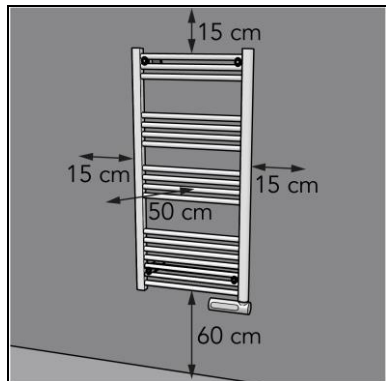
De muur die voor de montage wordt gebruikt, moet uit onbrandbaar materiaal bestaan en bestand zijn tegen een minimumtemperatuur van 125°C.



LET OP

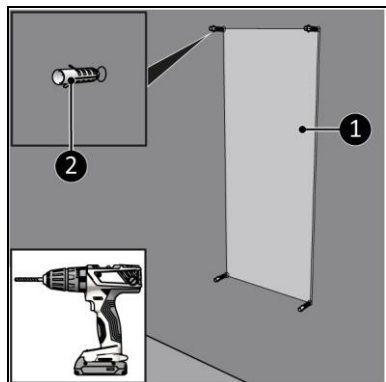
Gebruik bevestigingsmaterialen die geschikt zijn voor de ondergrond. Blokkeer nooit de ruimte tussen het apparaat en de muur.

1. Plaats het apparaat tegen een onbrandbare en stevige muur.
2. Plaats het apparaat op een minimale afstand (Afbeelding 6) van:
 - 15 cm van het plafond;
 - 15 cm van de zijwanden;
 - 60 cm van de vloer;
 - 50 cm vrije ruimte aan de voorkant.
3. Monteer het apparaat niet:
 - direct onder een stopcontact;
 - op een plafond of dak.



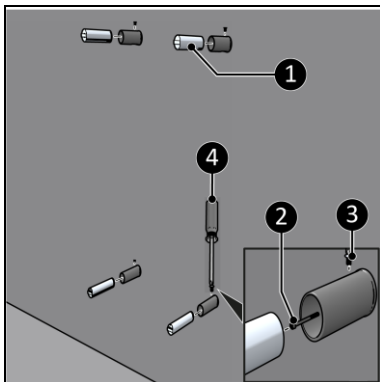
Afbeelding 6

4. Plaats de bijgevoegde montagetekening (Afbeelding 7, pos. 1) tegen de muur en teken de vier gaten af.
5. Boor vier gaten op de afgetekende plaatsen.
6. Plaats de pluggen (Afbeelding 7, pos. 2).



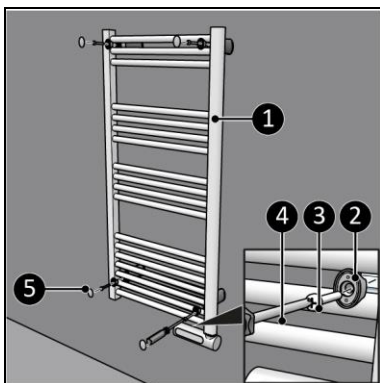
Afbeelding 7

7. Schroef de vier buitenste muurbeugels met zelftappende schroeven (Afbeelding 8, pos. 2) in de vier pluggen.
8. Bevestig de vier binnenste muurbeugels (Afbeelding 8, pos. 1) met kleine schroeven (Afbeelding 8, pos. 3) aan de buitenste muurbeugels met een kruiskopschroevendraaier (Afbeelding 8, pos. 2).



Afbeelding 8

9. Plaats het apparaat (Afbeelding 9, pos. 1) over de muurbeugels.
10. Bevestig het apparaat met vier grote schroeven (Afbeelding 9, pos. 3) aan de muur en draai deze goed aan met een kruiskopschroevendraaier (Afbeelding 9, pos. 4).
11. Plaats de vier afsluitdoppen (Afbeelding 9, pos. 5).



Afbeelding 9

Installatie



WAARSCHUWING

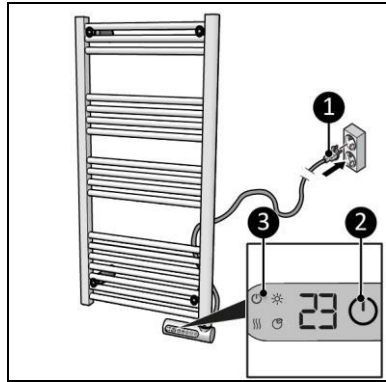
Gebruik nooit een verlengsnoer om stroom te leveren aan het apparaat.



LET OP

Zorg dat de hoofdspanning gelijk is aan de spanning die aangegeven staat op het identificatielabel van het apparaat. Alle elektrische aansluitingen moeten onder alle omstandigheden droog blijven.

1. Zorg dat het apparaat correct gemonteerd is.
2. Steek de stekker (Afbeelding 10, pos. 1) in een stopcontact waar u eenvoudig bij kunt. Gebruik een stopcontact met een minimumvermogen van 800 watt.
3. De AAN/UIT-indicator gaat branden (Afbeelding 10, pos. 3).



Afbeelding 10

Werking

WAARSCHUWING



Controleer voor elk gebruik of:

- uw handen droog zijn voordat u het apparaat bedient;
- het apparaat schoon en droog is;
- het apparaat niet beschadigd is;
- het apparaat niet bedekt of geblokkeerd is;
- het apparaat stevig bevestigd is.



LET OP

Als u het apparaat aan- of uitzet, hoort u mogelijk een geluid. Het materiaal krimpt en zet uit tijdens het verwarmen en afkoelen, wat geluid maakt.

1. Druk de AAN/UIT-toets in om het apparaat aan te zetten (Afbeelding 10, pos. 2). Het display toont de ingestelde temperatuur.
2. Druk de Modus-toets in om de gewenste modus te kiezen. Druk deze in om een andere modi te kiezen:
 - De comfortmodus wordt aangeduid met de comfortmodusindicator;
 - De ECO-modus wordt aangeduid met de ECO-modusindicator;
 - Programma 1 wordt op het display aangeduid met P1;
 - Programma 2 wordt op het display aangeduid met P2;
 - Programma 3 wordt op het display aangeduid met P3;
 - De antivriesmodus wordt op het display aangeduid met Fr.

Comfortmodus

1. Druk de Modus-toets in om het apparaat in de comfortmodus te zetten.
2. Druk de Plus- of Min-toets in om de gewenste temperatuur in te stellen, van 17 °C tot 35 °C. Het apparaat begint met verwarmen als de ingestelde temperatuur hoger is dan de omgevingstemperatuur. De verwarmingsmodusindicator licht op.

ECO-modus

1. Druk de Modus-toets in om het apparaat in de ECO-modus te zetten.
2. Druk de Plus- of Min-toets in om de gewenste temperatuur in te stellen, van 5 °C tot 16 °C. Het apparaat begint met verwarmen als de ingestelde temperatuur hoger is dan de omgevingstemperatuur. De verwarmingsmodusindicator licht op.

Dag- en tijdinstelling

Bij stroomverlies worden de dag- en tijdindicatoren teruggezet naar de fabrieksinstellingen.

1. Houd de Timer-toets ingedrukt totdat er een d op het display verschijnt.
2. Druk op de Plus- of Min-toets om de huidige dag te selecteren, van 1 (maandag) tot 7 (zondag).
3. Druk op de Timer-toets. h verschijnt op het display.
4. Druk op de Plus- of Min-toets om het huidige uur te selecteren, van 00 tot 23.
5. Druk op de Timer-toets. Π verschijnt op het display.
6. Druk op de Plus- of Min-toets om de huidige minuut te selecteren, van 00 tot 59.
7. Druk op de Timer-toets. De ingestelde temperatuur verschijnt op het display en de dag en de tijd zijn ingesteld.

Programmamodus



LET OP

Afbeeldingen 11 tot en met 13 zijn alleen ter illustratie. Deze afbeeldingen worden niet weergegeven op het display.

Zorg dat de dag- en tijdinstellingen kloppen en dat de temperaturen van de comfort- en ECO-modi ingesteld zijn voordat u een programma-instelling wijzigt of aanmaakt.

Programma 1

Programma 1 is een vooraf ingesteld programma voor maandag tot en met zondag:



Afbeelding 11

- 00:00 - 01:00 comfortmodus;
- 01:00 - 07:00 ECO-modus;
- 07:00 - 00:00 comfortmodus.

Programma 2

Programma 2 bestaat uit een vooraf ingesteld programma voor maandag tot en met vrijdag:



Afbeelding 12

- 00:00 - 01:00 comfortmodus;
- 01:00 - 05:00 ECO-modus;
- 05:00 - 09:00 comfortmodus;
- 09:00 - 19:00 ECO-modus;
- 19:00 - 00:00 comfortmodus;

En een vooraf ingesteld programma voor zaterdag en zondag:



Afbeelding 13

- 00:00 - 01:00 comfortmodus;
- 01:00 - 08:00 ECO-modus;
- 08:00 - 11:00 comfortmodus;
- 11:00 - 13:00 ECO-modus;
- 13:00 - 16:00 comfortmodus;
- 16:00 - 20:00 ECO-modus;
- 20:00 - 00:00 comfortmodus.

Programma 3

Programma 3 is een aanpasbaar programma.

1. Houd de Modus-toets ingedrukt totdat d1 begint te knipperen op het display.
2. Druk op de Plus- of Min-toets om de huidige dag te selecteren, van d1 (maandag) tot d7 (zondag).
3. Druk op de Mode-toets. 00 verschijnt op het display.
4. Druk op de Plus- of Min-toets om het huidige uur te selecteren, van 00 tot 23.
5. Druk op de Mode-toets om de verwarmingsmodus te kiezen: comfortmodus, ECO-modus of antivriesmodus (geen indicatie voor de comfort en ECO-modus).
6. Herhaal de handeling totdat het programma voor ieder uur en iedere dag ingesteld is. Druk op de Plus-toets om terug te gaan naar de daginstelling nadat de verwarmingsmodus is ingesteld voor uur 23. Druk op de Plus-toets om alle instellingen van programma 3 te voltooien nadat de verwarmingsmodus is ingesteld voor dag 7.

Antivriesmodus

De gewenste temperatuur is 7 °C in de antivriesmodus. De temperatuur kan in deze modus niet worden aangepast.

De afteltimer instellen

1. Druk de Timer-toets in. Het display zal 0h tonen en knipperen.
2. Druk de Plus- of Min-toets in om de afteltimer in te stellen, van 0 tot 9 en in hele uren.
3. Wacht drie seconden om de instelling te bevestigen.

De snelle timer instellen.

1. Druk de Timer-toets in. Het display zal 0h tonen en knipperen.
2. Druk een of meerdere keren op de Timer-toets om de afteltimer in te stellen op een cyclus van 2, 4 of 8 uur.
3. Wacht drie seconden om de instelling te bevestigen.

Openraammodus

- Druk de Modus- en Plus-toets tegelijkertijd in om de openraammodus te activeren. F0 verschijnt op het display.
- Druk de Modus- en Min-toets tegelijkertijd in om de openraammodus te deactiveren. FF verschijnt op het display.
- Als de omgevingstemperatuur binnen 2 minuten 2 °C of meer daalt, gaat het apparaat in stand-bymodus en begint F0 op het display te knipperen.

Toetsvergrendeling

Om te voorkomen dat vochtige handdoeken de toetsen per ongeluk indrukken, kunt u de toetsen vergrendelen.

- Druk de Plus- en Min-toets tegelijkertijd in totdat er een piep klinkt om de toetsvergrendeling te (de)activeren:
- Wanneer de toetsvergrendeling ingeschakeld is zullen er afwisselend LC en modusspecifieke berichten te zien zijn op het display.

Na de werking



LET OP

Gebruik de stroomkabel niet om het apparaat te ontkoppelen. Wind de stroomkabel niet te strak op en niet in scherpe hoeken. Wikkel de stroomkabel niet om het apparaat heen.

1. Druk op de AAN/UIT-toets (Afbeelding 10, pos. 2) om het apparaat in de stand-bymodus te zetten.
2. Trek de stekker uit het stopcontact (Afbeelding 10, pos. 1).
3. Laat het apparaat eerst afkoelen voordat u het aanraakt.
4. Rol de stroomkabel op.

Onderhoud



WAARSCHUWING

Voer geen reparaties of wijzigingen aan dit apparaat uit.

Onderhoud en reparaties moeten worden uitgevoerd door een vakman die bevoegd is door EUROM. Indien de elektrische kabel en/of de elektrische stekker beschadigd is, moet deze worden vervangen door de fabrikant, servicemedewerker of personen met vergelijkbare kwalificaties om risico's te voorkomen.

Reiniging



WAARSCHUWING

Het apparaat wordt erg heet. Zorg ervoor dat het apparaat is uitgeschakeld, dat de stekker uit het stopcontact is en dat het volledig is afgekoeld.



LET OP

Gebruik geen:

- schuursponsjes;
- harde borstels;
- ontvlambare, agressieve of chemische reinigingsmiddelen.

Voorkom dat er water in het apparaat komt. Dompel geen enkel deel van het apparaat onder in water of andere vloeistoffen.

We raden aan het apparaat na elk gebruik en voor het opbergen te reinigen.

1. Veeg het apparaat af met een vochtige, schone, zachte, pluisvrije doek of een zachte borstel.
2. Laat het apparaat volledig drogen voor gebruik en opslag.


Afdanken



Gooi het apparaat aan het einde van de levensduur weg volgens de plaatselijke wetten en voorschriften of lever het apparaat in bij uw leverancier.

Informatie eisen voor elektrische toestellen voor lokale ruimteverwarming					
Model: Sani Towel 500					
Item	Symbool	Waarde	Eenheid	Item	Eenheid
Warmteafgifte				Type warmte-input, uitsluitend voor elektrische warmte opslagtoestellen (selecteer één)	
Nominale warmteafgifte	P _{nom}	0,5	kW	Handmatige sturing van de warmteopslag met geïntegreerde thermostaat	Neen
Minimale warmteafgifte (indicatief)	P _{min}	n/a	kW	Handmatige sturing van de warmteopslag met kamer- en/of buitentemperatuur feedback	Neen
Maximale continue warmteafgifte	P _{max,c}	0,493	kW	Elektrische sturing van de warmteopslag met kamer- en/of buitentemperatuur feedback	Neen
Aanvullend elektriciteitsverbruik				Door een ventilator bijgestane warmteafgifte	
Bij nominale warmteafgifte	e _{lmax}	0	kW	Type warmteafgifte/sturing kamertemperatuur (selecteer één)	
Bij minimale warmteafgifte	e _{lmin}	0	kW	Eentrapswarmteafgifte, geen sturing van de kamertemperatuur	Neen
In stand-by modus	e _{lSB}	0,000201	kW	Twee of meer handmatig in te stellen trappen, geen sturing van de kamertemperatuur	Neen
Model: Sani Towel 750				Mechanische sturing van de kamertemperatuur door thermostaat	
Item	Symbool	Waarde	Eenheid	Elektronische sturing van de kamertemperatuur	Neen
Warmteafgifte				Elektronische sturing van de kamertemperatuur plus dag-tijdschakelaar	
Nominale warmteafgifte	P _{nom}	0,8	kW	Elektronische sturing van de kamertemperatuur plus week-tijdschakelaar	Ja
Minimale warmteafgifte (indicatief)	P _{min}	n/a	kW	Andere sturingsopties (meerdere selecties mogelijk)	
Maximale continue warmteafgifte	P _{max,c}	0,741	kW	Sturing van de kamertemperatuur, met aanwezigheidsdetectie	Neen
Aanvullend elektriciteitsverbruik				Sturing van de kamertemperatuur, met openraamdetectie	
Bij nominale warmteafgifte	e _{lmax}	0	kW	Met de optie van afstandsbediening	Neen
Bij minimale warmteafgifte	e _{lmin}	0	kW	Met adaptieve sturing van de start	Neen
In stand-by modus	e _{lSB}	0,000201	kW	Met beperking van de werkingstijd	Neen
				Met black-bultsensor	Neen
Contactgegevens	Eurom - Kokosstraat 20 - 8281JC - Genemuiden - The Netherlands				



Thank you for choosing this EUROM device. You have purchased a quality device that you will enjoy for many years. Using this device with respect and care will reduce the risk of personal injury or material damage.

	<p>CAUTION</p> <p>It is important to read and understand this instruction manual before installing and using the device.</p>
---	---

Introduction

This manual describes the correct and safe use of this device. Keep this manual for future reference. The manual is an essential part of the device and must be given to the new owner upon resale or exchange. This manual has been compiled with the utmost care. Nevertheless, we reserve the right to improve and adjust this manual at any time. The images used may differ.

The following symbols and terms are used in this manual to alert the reader on safety issues and important information:

	<p>WARNING</p> <p>Indicates a hazardous situation which, if the safety instructions are not followed, can lead to injuries to the operator or bystanders, light and/or moderate damage to the product or to the environment.</p>
	<p>CAUTION</p> <p>Indicates a hazardous situation which, if the safety instructions are not followed, can lead to light and/or moderate damage to the product or to the environment.</p>

Warranty

EUROM offers a 60-month warranty on this device from the date of purchase. The warranty does not cover wear and tear from normal use. The warranty expires if a defect is the result of unintentional or careless use of the device. The manufacturer, importer and supplier are not liable for incorrect connections.

Identification

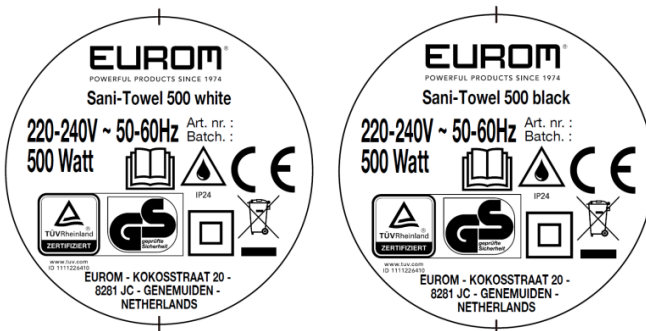


Figure 1

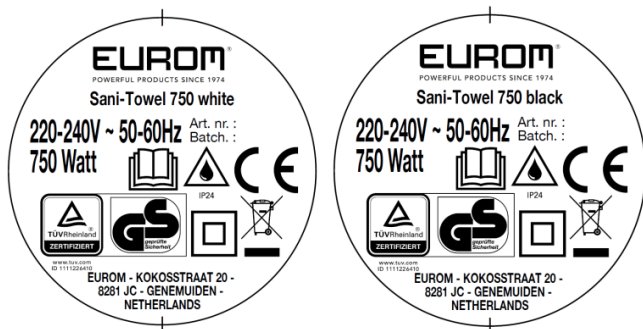


Figure 2

Specifications

Type:	Sani Towel 500	Sani Towel 750
Product size:	50 x 5 x 85 cm	50 x 5 x 105 cm
Weight:	9,7 kg	11,7 kg
Voltage:	220 - 240 V / 50~60 Hz	220 - 240 V / 50~60 Hz
Power:	500 W	750 W
Protection rating:	IP24	IP24
Protective class:	Class II	Class II

Description

The Sani Towel (Figure 3) is an easy-to-use electric bathroom heater for use only in zone 3 of the bathroom (Figure 5).

1. Main device
2. Heating pipes
3. Control panel and LED display
4. Power plug

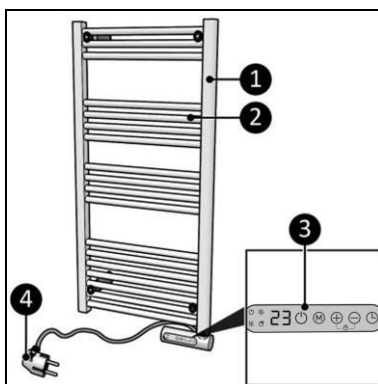


Figure 3

Control panel and display

1. Timer button
2. Minus button
3. Lock
4. Plus button
5. Mode button
6. ON/OFF button
7. Display
8. ECO mode indication
9. Heat indication
10. ON/OFF indication
11. Comfort mode indication

The display will dim automatically when it is not used for ± 60 seconds.

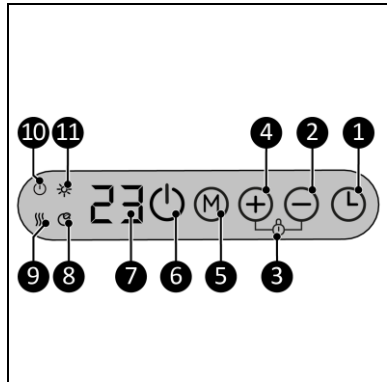


Figure 4

Safety

Please read and understand these safety instructions. Incorrect use can cause injury and will void EUROM's warranty.

This device is not suitable for use by any person with a physical, sensory or mental disability, or lack of experience and knowledge (including children). Keep the device out of reach of children, unqualified persons and pets. Never leave the device unattended while it is in operation.

The device is equipped with an overheating protection, which switches it off automatically in case of internal overheating. Switch the device off, unplug the power plug, remove the source of overheating, let the device cool down and use as normal. Do not use the device if the source of overheating cannot be traced or if the problem persists, but always contact your supplier.

This device is safe to use in the bathroom when the device is mounted:

- in zone 3 of a toilet room or bathroom with a bath, shower with screen and shower without screen (Figure 5);
- in a fixed position;
- out of reach for operation by a person in a bath or shower.

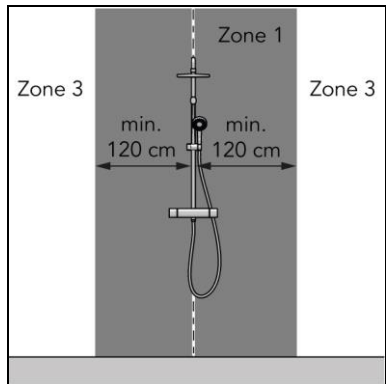
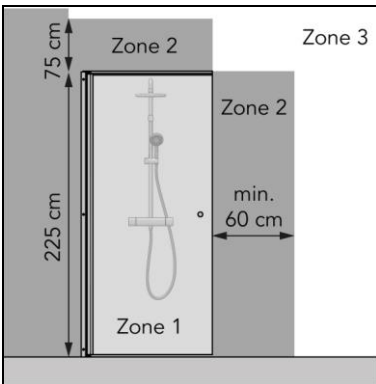
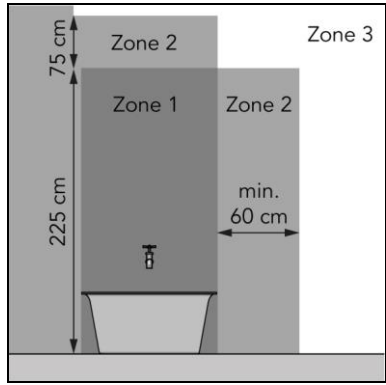
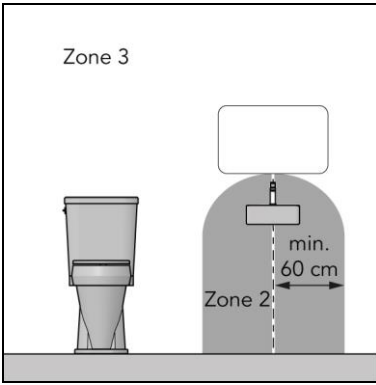


Figure 5

General safety instructions



WARNING

- Prevent splashing water on or in the device.
- Do not immerse any part of the device in water or other liquids.
- Never insert fingers or other objects into the openings of the device.
- Do not expose the device to strong vibrations or mechanical stress.



WARNING

The device becomes very hot during use. Do not touch the device during use or within five minutes after use.

Safety during operation

WARNING

Do not use the device:

- outdoors or in a small space (500 W < 5 m³, 750 W < 7 m³);
- lying, leaning or standing;
- if any parts are dirty or wet;
- near large objects, like behind a door, under a shelf or cupboard;
- near a water source in zone 1 and zone 2, like a bath, shower, swimming pool or open window;
- near or in a dusty and dirty environment, like a construction site;
- near flammable materials, liquids or fumes, like a shed, stable or green house;
- near other heat sources and open fire;
- near, under or facing a socket outlet;
- with an appliance that automatically switches the device on, such as a timer, dimmer or any other device.



If the device, the electric cable or plug shows damage or is malfunctioning, immediately take the appliance out of use and disconnect the power supply.

Transport and storage

- Clean the device before storing it.
- Transport the device upright.
- Store the device upright in its original packaging in a cool, dry and dust-free area.

Assembly

The device is packed in one box. Remove all packaging material and check that the device is not damaged. Do not use the device if it is damaged, but always contact your supplier. Keep the packaging for safe storage and transport.

The device comes with a mounting illustration. Use this illustration to determine the position of the holes in the wall.

Wall mounting



WARNING

The wall used for mounting must be made from non-flammable material and should be able to withstand a minimum temperature of 125 °C.



CAUTION

Make sure to use suitable fastening materials, depending on the surface. Never block the space between the device and the wall.

1. Place the device on a non-flammable and solid wall.
2. Place the device with a minimum distance (Figure 6) of:
 - 15 cm from the ceiling;
 - 15 cm from the side walls;
 - 60 cm from the floor;
 - 50 cm clearance on the front side.
3. Do not mount the device:
 - immediately below a socket outlet;
 - on a ceiling or roof.

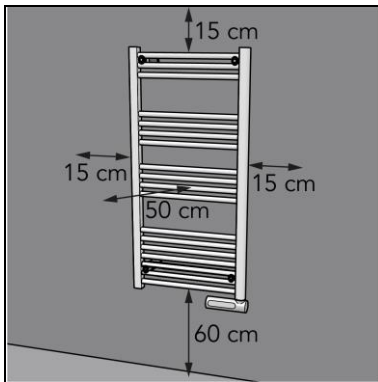


Figure 6

4. Place the included assembly drawing (Figure 7, pos. 1) against the wall and mark the four holes.
5. Drill four holes at the marked spots.
6. Place the plugs (Figure 7, pos. 2).

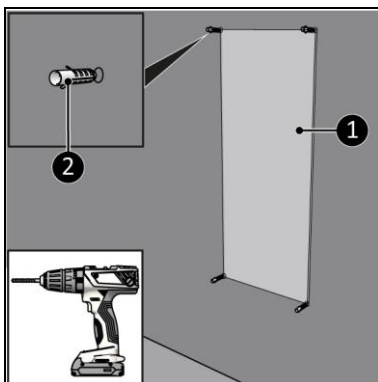


Figure 7

7. Screw the four outer wall brackets with self-tapping screws (Figure 8, pos. 2) in to the four plugs.
8. Attach the four inner wall brackets (Figure 8, pos. 1) to the outer wall brackets with small screws (Figure 8, pos. 3) using a Phillips screwdriver (Figure 8, pos. 4).

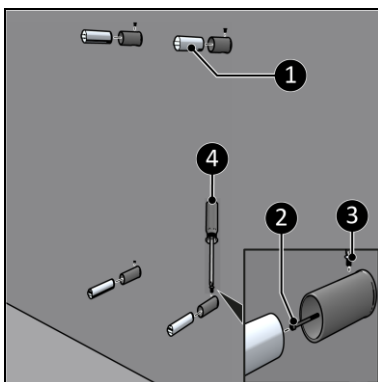


Figure 8

9. Place the device (Figure 9, pos. 1) over the wall brackets.
10. Screw and tighten the device with four large screws (Figure 9, pos. 3) to the wall bracket using a Phillips screwdriver (Figure 9, pos. 4).
11. Place the four sealing caps (Figure 9, pos. 5).

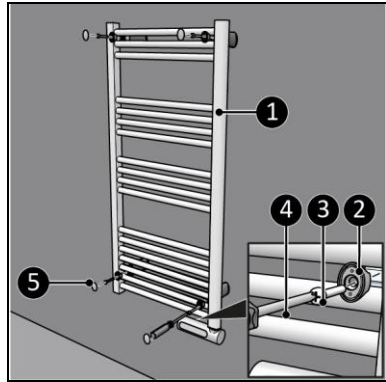


Figure 9

Installation



WARNING

Never use an extension cord to provide power to the device.



CAUTION

Make sure that the main voltage is the same as indicated on the identification label of the device. All electrical connections must stay dry under all circumstances.

1. Make sure the device is correctly mounted.
2. Place the power plug (Figure 10, pos. 1) into a wall socket that is easily accessible. Use a wall socket with a minimum power of 800 Watt.
3. The ON/OFF indicator will light up (Figure 10, pos. 3).

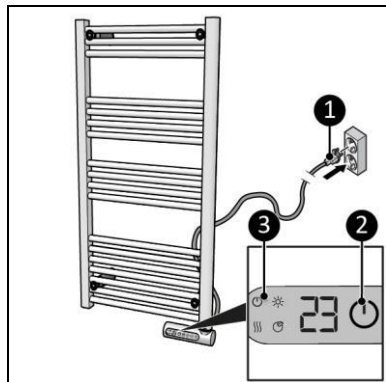


Figure 10

Operation

WARNING



Before every use, make sure that:

- you operate the device with dry hands;
- the device is clean and dry;
- the device is not damaged;
- the device is not covered or blocked;
- the device is securely mounted.



CAUTION

When the device is turned on or off, it may emit a sound. This is material expanding and shrinking during heating and cool-down.

1. Press the ON/OFF button to turn on the device (Figure 10, pos. 2). The display will show the set temperature.
2. Press the Mode button to choose the desired mode. Press to choose a different mode:
 - Comfort mode, indicated by comfort mode indicator;
 - ECO mode, indicated by ECO mode indicator;
 - Program 1, indicated by P1 on the display;
 - Program 2, indicated by P2 on the display;
 - Program 3, indicated by P3 on the display;
 - Anti-freeze mode, indicated by Fr on the display.

Comfort mode

1. Press the Mode button to set the device in comfort mode.
2. Press the Plus or Minus button to set the desired temperature, from 17 °C to 35 °C. The device starts heating when the set temperature is higher than the ambient temperature, the heat indicator will light up.

ECO mode

1. Press the Mode button to set the device in ECO mode.
2. Press the Plus or Minus button to set the desired temperature, from 5 °C to 16 °C. The device starts heating when the set temperature is higher than the ambient temperature, the heat indicator will light up.

Set the day and time

The day and time indications are reset to factory settings if there is loss of power.

1. Press and hold the Timer button until d appears on the display.
2. Press the Plus or Minus button to select the current day, from 1 (Monday) to 7 (Sunday).
3. Press the Timer button, h appears on the display.
4. Press the Plus or Minus button to select the current hour, from 00 to 23.
5. Press the Timer button, Π appears on the display.
6. Press the Plus or Minus button to select the current minute, from 00 to 59.

7. Press the Timer button. The display shows the set temperature and the day and time have been set.

Program mode



CAUTION

The figures 11 through 13 are for illustration purposes only. The images are not shown on the display.

Check the date and time settings and make sure the temperatures for the comfort and ECO mode are set before you add or change a program setting.

Program 1

Program 1 is a pre-set program for Monday through Sunday:



Figure 11

- 00:00 - 01:00 comfort mode;
- 01:00 - 07:00 ECO mode;
- 07:00 - 00:00 comfort modus.

Program 2

Program 2 consists of a pre-set program for Monday through Friday:



Figure 12

- 00:00 - 01:00 comfort mode;
- 01:00 - 05:00 ECO mode;
- 05:00 - 09:00 comfort mode;
- 09:00 - 19:00 ECO mode;
- 19:00 - 00:00 comfort mode;

And a pre-set program for Saturday and Sunday:



Figure 13

- 00:00 – 01:00 comfort mode;
- 01:00 - 08:00 ECO mode;
- 08:00 - 11:00 comfort mode;
- 11:00 - 13:00 ECO mode;
- 13:00 - 16:00 comfort mode;
- 16:00 - 20:00 ECO mode;
- 20:00 - 00:00 comfort mode.

Program 3

Program 3 is an adjustable program.

1. Press and hold the Mode button until d1 appears flashing on the display.
2. Press the Plus or Minus button to select the day, from d1 (Monday) to d7 (Sunday).
3. Press the Mode button, 00 appears on the display.
4. Press the Plus or Minus button to select the hour, from 00 to 23.
5. Press the Mode button to choose the heating mode: comfort mode, ECO mode or anti freeze mode (no visual indicator for comfort and ECO modes).
6. Repeat the operation until you have completed the schedule for every hour and every day. After setting heating mode for hour 23, press the Plus button to go back to the day setting. After setting the heating mode for day 7 and the screen displays d7, press the Plus button to finish all settings for program 3.

Anti-freeze mode

The desired temperature in anti-freeze mode is 7°C. The temperature cannot be adjusted in this mode.

Set the countdown timer

1. Press the Timer button, the screen will flash 0h.
2. Use the Plus or Minus button to set the countdown timer, from 0 to 9 in whole hours.
3. Wait 3 seconds to confirm setting.

Set the quick timer

1. Press the Timer button, the screen will flash 0h.
2. Press the Timer button once or more to set the countdown timer, for 2, 4 or 8 hours in a continuous cycle.
3. Wait 3 seconds to confirm setting.

Open window mode

- Press the Mode button and the Plus button simultaneous to activate the open window function, F0 appears on the display.
- Press the Mode button and the Minus button simultaneous to deactivate the open window function, FF appears on the display.
- When the ambient temperature decreases 2°C or more within 2 minutes, the device will go in standby mode and F0 starts flashing on the display.

Button lock

To prevent damp towels from accidentally activating the buttons, the buttons can be locked.

- Press the Plus and Minus buttons simultaneous until a beep sounds to activate and deactivate the button lock:
- When the button lock is active the display will show LC alternating with mode specific messages.

After operation



CAUTION

Do not use the power cable to unplug the device. Do not wind the power cable too tightly or in sharp corners. Do not wrap the power cable around the device.

1. Press the ON/OFF button (Figure 10, pos. 2) to put the device in standby mode.
2. Disconnect the power plug from the power outlet (Figure 10, pos. 1).
3. Let the device cool down before touching it.
4. Wind the power cable.

Maintenance



WARNING

Do not perform any repairs or modifications to this device.

Maintenance and repairs must be carried out by a EUROM authorized professional. If the electric cable and/or electric plug are damaged, it should be replaced by the manufacturer or its service employee or persons with similar qualifications to prevent risks.

Cleaning



WARNING

The device becomes very hot. Make sure the device is turned off, unplugged and completely cooled down.

CAUTION



Do not use:

- scouring pads;
- hard brushes;
- flammable, aggressive or chemical cleaning products.

Prevent water from entering the device. Do not immerse any part of the device in water or other liquids.

It is recommended to clean the device after each use and prior to storage.

1. Wipe the device with a damp, clean, soft, lint-free cloth or a soft brush.
2. Let the device dry completely prior to use and storage.

Disposal



At its end of life, discard the device according to the local laws and regulations, or deliver the device to your supplier.

Information requirement for the electric local space heaters					
Model: Sani Towel 500					
Item	Symbol	Value	Unit	Item	Unit
Heat output				Type of heat input, for electric storage local space heaters only (select one)	
Nominal heat output	P _{nom}	0,5	kW	manual heat charge control, with integrated thermostat	No
Minimum heat output (indicative)	P _{min}	n/a	kW	manual heat charge control with room and/or outdoor temperature feedback	No
Maximum continuous heat output	P _{max,c}	0,493	kW	electronic heat charge control with room and/or outdoor temperature feedback	No
Auxiliary electricity consumption				fan assisted heat output	No
At nominal heat output	e _{lmax}	0	kW	Type of heat output/room temperature control (select one)	
At minimum heat output	e _{lmin}	0	kW	single stage heat output and no room temperature control	No
In standby mode	e _{lSB}	0,000201	kW	Two or more manual stages, no room temperature control	No
Model: Sani Towel 750				with mechanic thermostat room temperature control	No
Item	Symbol	Value	Unit	with electronic room temperature control	No
Heat output				electronic room temperature control plus day timer	No
Nominal heat output	P _{nom}	0,8	kW	electronic room temperature control plus week timer	Yes
Minimum heat output (indicative)	P _{min}	n/a	kW	Other control options (multiple selections possible)	
Maximum continuous heat output	P _{max,c}	0,741	kW	room temperature control, with presence detection	No
Auxiliary electricity consumption				room temperature control, with open window detection	Yes
At nominal heat output	e _{lmax}	0	kW	with distance control option	No
At minimum heat output	e _{lmin}	0	kW	with adaptive start control	No
In standby mode	e _{lSB}	0,000201	kW	with working time limitation	No
				with black bulb sensor	No
Contact details	Eurom - Kokosstraat 20 - 8281 JC - Genemuiden - The Netherlands				

Vielen Dank, dass Sie sich für dieses EUROM-Gerät entschieden haben. Sie haben ein Qualitätsgerät gekauft, an dem Sie viele Jahre Freude haben werden. Wenn Sie dieses Gerät mit Respekt und Sorgfalt verwenden, wird das Risiko von Personen- oder Sachschäden verringert.



VORSICHT

Es ist wichtig, diese Bedienungsanleitung zu lesen und zu verstehen, bevor Sie das Gerät installieren und verwenden.

Einführung

Dieses Handbuch beschreibt die korrekte und sichere Verwendung dieses Geräts. Bewahren Sie das Handbuch zum späteren Nachschlagen auf. Das Handbuch ist ein wesentlicher Bestandteil des Geräts und muss dem neuen Besitzer beim Weiterverkauf oder Austausch übergeben werden. Das Handbuch wurde mit größter Sorgfalt erstellt. Wir behalten uns jedoch das Recht vor, das Handbuch jederzeit zu verbessern und anzupassen. Die verwendeten Bilder können abweichen.

Die folgenden Symbole und Begriffe werden in diesem Handbuch verwendet, um den Leser auf Sicherheitsfragen und wichtige Informationen aufmerksam zu machen:



WARNUNG

Weist auf eine gefährliche Situation hin, die, wenn die Sicherheitshinweise nicht befolgt werden, zu Verletzungen des Bedieners oder von Umstehenden, zu leichten und/oder mäßigen Schäden am Produkt oder an der Umwelt führen kann.



VORSICHT

Weist auf eine gefährliche Situation hin, die, wenn die Sicherheitshinweise nicht befolgt werden, zu leichten und/oder mäßigen Schäden am Produkt oder an der Umwelt führen kann.

Garantie

EUROM gewährt ab Kaufdatum eine Garantie von 60 Monaten auf dieses Gerät. Die Garantie deckt keine Abnutzung durch normale Verwendung ab. Die Garantie erlischt, wenn ein Defekt auf eine unbeabsichtigte oder unachtsame Verwendung des Geräts zurückzuführen ist. Der Hersteller, Importeur und Lieferant haften nicht für fehlerhafte Verbindungen.

Identifizierung

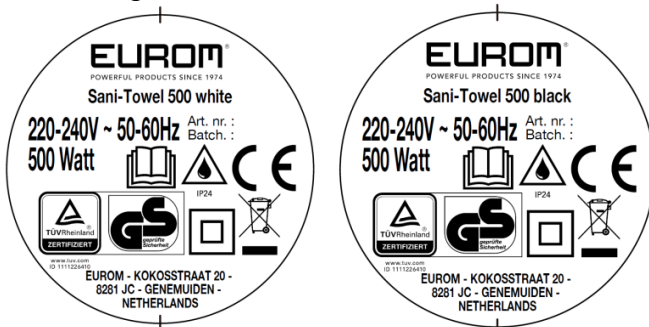


Abbildung 1

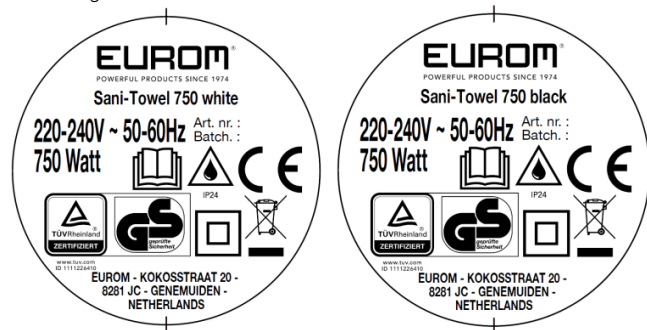


Abbildung 2

Spezifikationen

Typ:	Sani Towel 500	Sani Towel 750
Produktgröße:	50 x 5 x 85 cm	50 x 5 x 105 cm
Gewicht:	9,7 kg	11,7 kg
Stromspannung:	220 - 240 V / 50~60 Hz	220 - 240 V / 50~60 Hz
Leistung:	500 W	750 W
Schutzart:	IP24	IP24
Schutzklasse:	Klasse II	Klasse II

Beschreibung

Die Sani Towel (Abbildung 3) ist eine einfach zu bedienende elektrische Badezimmerheizung für den ausschließlichen Einsatz in Zone 3 des Badezimmers (Abbildung 5).

1. Hauptgerät
2. Heizungsrohre
3. Schalttafel und LED-Anzeige
4. Netzstecker

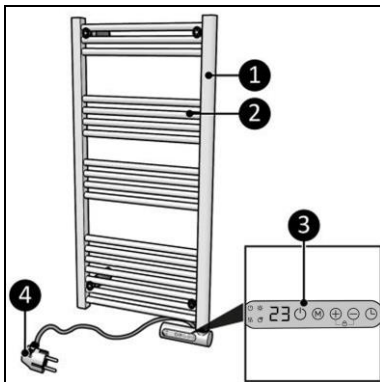


Abbildung 3

Schalttafel und Anzeige

1. Timer-Taste
2. Minus-Schalter
3. Sperre
4. Plus-Schalter
5. Mode-Schalter
6. AUS-Schalter
7. Anzeige
8. Anzeige des ECO-Modus
9. Heizanzeige
10. AN/AUS-Anzeige
11. Anzeige Komfortmodus

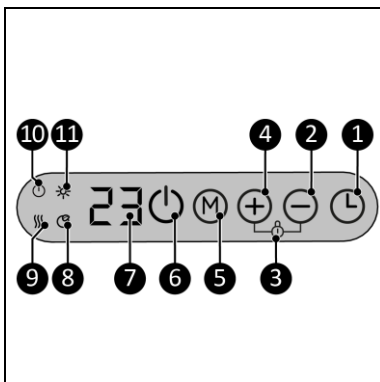


Abbildung 4

Die Anzeige wird automatisch gedimmt, wenn sie ± 60 Sekunden lang nicht benutzt wird.

Sicherheit

Bitte lesen und verstehen Sie diese Sicherheitshinweise. Eine falsche Verwendung kann zu Verletzungen führen und macht die EUROM-Garantie ungültig.

Dieses Gerät ist nicht für Personen mit einer körperlichen, sensorischen oder geistigen Behinderung oder mangelnder Erfahrung und Wissen (einschließlich Kinder) geeignet. Bewahren Sie das Gerät außerhalb der Reichweite von Kindern, nicht qualifizierten Personen und Haustieren auf. Lassen Sie das Gerät niemals unbeaufsichtigt, während es in Betrieb ist.

Das Gerät ist mit einem Überhitzungsschutz ausgestattet, der es bei interner Überhitzung automatisch ausschaltet. Schalten Sie das Gerät aus, ziehen Sie den Netzstecker, entfernen Sie die Überhitzungsquelle, lassen Sie das Gerät abkühlen und verwenden Sie es wie gewohnt. Verwenden Sie das Gerät nicht, wenn die Überhitzungsquelle nicht zurückverfolgt werden kann oder wenn das Problem weiterhin besteht. Wenden Sie sich in diesem Fall immer an Ihren Lieferanten.

Dieses Gerät kann sicher im Badezimmer verwendet werden, wenn das Gerät montiert ist:

- in Zone 3 eines Toilettenraums oder Badezimmers mit Badewanne, Dusche mit Abschirmung oder Dusche ohne Abschirmung (Abbildung 5);
- in einer festen Position;
- außerhalb der Reichweite für die Bedienung durch eine Person in der Badewanne oder Dusche.

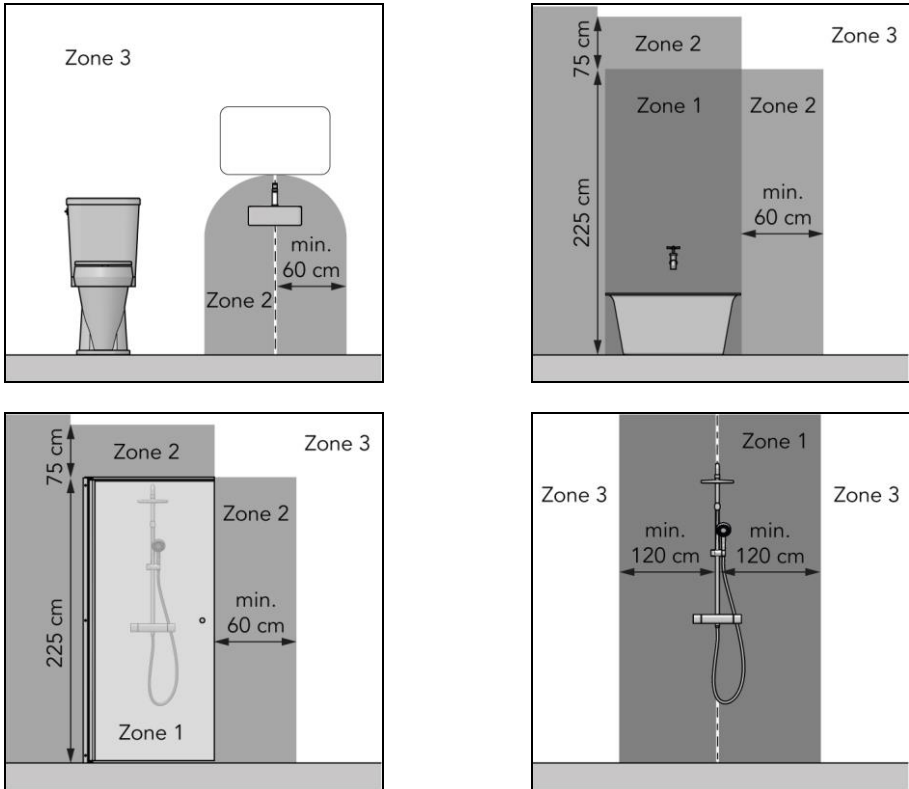


Abbildung 5

Allgemeine Sicherheitshinweise

WARNUNG



- Vermeiden Sie Spritzwasser auf oder im Gerät.
- Tauchen Sie keinen Teil des Geräts in Wasser oder andere Flüssigkeiten.
- Führen Sie niemals Finger oder andere Gegenstände in die Öffnungen des Geräts ein.
- Setzen Sie das Gerät keinen starken Vibrationen oder mechanischen Belastungen aus.



WARNUNG

Das Gerät wird während des Gebrauchs sehr heiß. Berühren Sie das Gerät nicht während des Gebrauchs oder innerhalb von fünf Minuten nach dem Gebrauch.

Sicherheit während des Betriebs

WARNUNG

Verwenden Sie das Gerät nicht:

- im Freien oder auf kleinem Raum (500 W < 5 m³, 750 W < 7 m³);
- liegend, lehnend oder stehend;
- wenn Teile verschmutzt oder nass sind;
- in der Nähe großer Gegenstände, wie hinter einer Tür, unter einem Regal oder Schrank;
- in der Nähe einer Wasserquelle in Zone 1 und Zone 2, wie Badewanne, Dusche, Schwimmbecken oder offenes Fenster;
- in der Nähe oder in einer staubigen und schmutzigen Umgebung wie einer Baustelle;
- in der Nähe von brennbaren Materialien, Flüssigkeiten oder Dämpfen wie einem Schuppen, Stall oder Gewächshaus;
- in der Nähe anderer Wärmequellen und offenem Feuer;
- in der Nähe, unter oder gegenüber einer Steckdose;
- mit einem Gerät, welches das Gerät automatisch einschaltet, z. B. einem Timer, einem Dimmer oder einem anderen Gerät.



Wenn das Gerät, das Elektrokabel oder der Stecker beschädigt sind oder eine Fehlfunktion aufweisen, nehmen Sie das Gerät sofort außer Betrieb und trennen Sie die Stromversorgung.

Transport und Lagerung

- Reinigen Sie das Gerät, bevor Sie es aufbewahren.
- Transportieren Sie das Gerät aufrecht.
- Bewahren Sie das Gerät aufrecht in der Originalverpackung an einem kühlen, trockenen und staubfreien Ort auf.

Montage

Das Gerät ist in einem Karton verpackt. Entfernen Sie das gesamte Verpackungsmaterial und stellen Sie sicher, dass das Gerät nicht beschädigt ist. Verwenden Sie das Gerät nicht, wenn es beschädigt ist, sondern wenden Sie sich immer erst an Ihren Lieferanten. Bewahren Sie die Verpackung für eine sichere Lagerung und einen sicheren Transport auf.

Das Gerät wird mit einer Montagezeichnung geliefert. Verwenden Sie diese Zeichnung, um die Position der Löcher in der Wand zu bestimmen.

Wandhalterung



WARNUNG

Die zur Montage verwendete Wand muss aus nicht brennbarem Material bestehen und einer Mindesttemperatur von 125° C standhalten.



VORSICHT

Stellen Sie sicher, dass je nach Oberfläche geeignete Befestigungsmaterialien verwendet werden. Blockieren Sie niemals den Raum zwischen dem Gerät und der Wand.

1. Stellen Sie das Gerät an eine nicht brennbare und feste Wand.
2. Platzieren Sie das Gerät mit einem Mindestabstand (Abbildung 6) von:
 - 15 cm von der Decke entfernt;
 - 15 cm von den Seitenwänden entfernt;
 - 60 cm vom Boden entfernt;
 - 50 cm Abstand an der Vorderseite.
3. Montieren Sie das Gerät nicht:
 - unmittelbar unter einer Steckdose;
 - an einer Decke oder einem Dach.

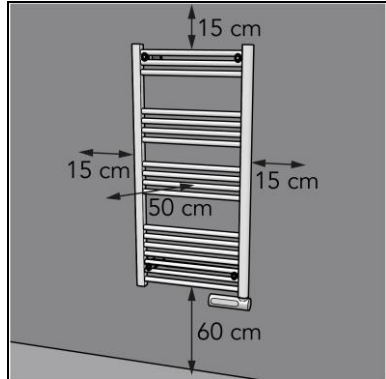


Abbildung 6

4. Platzieren Sie die mitgelieferte Montagezeichnung (Abbildung 7, Pos. 1) an der Wand und markieren Sie die vier Löcher.
5. Bohren Sie vier Löcher an den markierten Stellen.
6. Platzieren Sie die Dübel (Abbildung 7, Pos. 2).

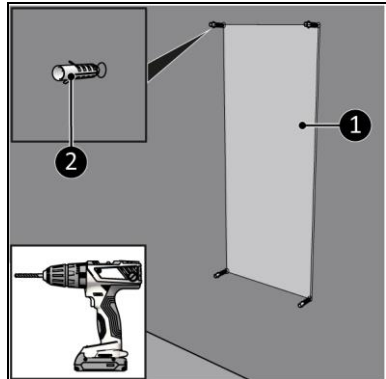


Abbildung 7

7. Schrauben Sie die vier äußeren Wandhalterungen mit Blechschrauben (Abbildung 8, Pos. 2) in die vier Dübel.
8. Befestigen Sie die vier inneren Wandhalterungen (Abbildung 8, Pos. 1) mit kleinen Schrauben (Abbildung 8, Pos. 3) an den äußeren Wandhalterungen (Abbildung 8, Pos. 3) mithilfe eines Phillips Kreuzschlitzschraubendrehers (Abbildung 8, Pos. 4).

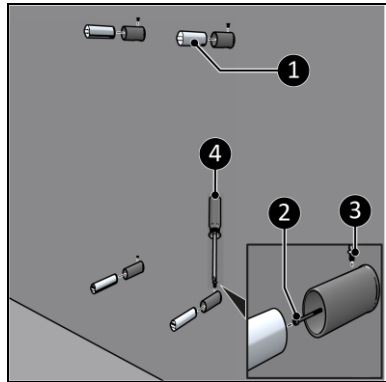


Abbildung 8

9. Platzieren Sie das Gerät (Abbildung 9, Pos. 1) über die Wandhalterung.
10. Schrauben Sie das Gerät mit vier großen Schrauben (Abbildung 9, Pos. 3) mit einem Phillips Kreuzschlitzschraubendreher (Abbildung 9, Pos. 4) an der Wandhalterung fest.
11. Setzen Sie die vier Verschlusskappen (Abbildung 9, Pos. 5) auf.

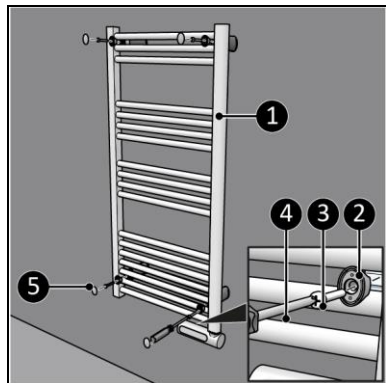


Abbildung 9

Installation



WARNUNG

Verwenden Sie niemals ein Verlängerungskabel, um das Gerät mit Strom zu versorgen.



VORSICHT

Stellen Sie sicher, dass die Hauptspannung übereinstimmt der auf dem Typenschild des Geräts angegebenen Spannung. Alle elektrischen Anschlüsse müssen unter allen Umständen trocken bleiben.

1. Stellen Sie sicher, dass das Gerät richtig montiert ist.
2. Stecken Sie den Netzstecker (Abbildung 10, Pos. 1) in eine leicht zugängliche Steckdose. Verwenden Sie eine Steckdose mit einer Mindestleistung von 800 Watt.
3. Die EIN/AUS-Anzeige leuchtet auf (Abbildung 10, Pos. 3).

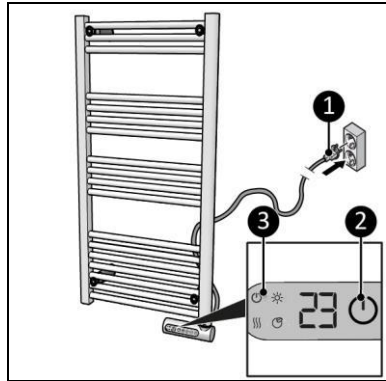


Abbildung 10

Betrieb

WARNUNG



Stellen Sie vor jedem Gebrauch sicher, dass:

- Sie das Gerät mit trockenen Händen bedienen;
- das Gerät sauber und trocken ist;
- das Gerät nicht beschädigt ist;
- das Gerät nicht abgedeckt oder blockiert ist;
- das Gerät sicher montiert ist.



VORSICHT

Wenn das Gerät ein- oder ausgeschaltet wird, wird möglicherweise ein Ton ausgegeben. Das Material dehnt sich aus und schrumpft während des Erhitzens und Abkühlens, wodurch ein Geräusch entsteht.

1. Drücken Sie den EIN/AUS-Schalter, um das Gerät einzuschalten (Abbildung 10, Pos. 2). Auf der Anzeige wird die eingestellte Temperatur angezeigt.
2. Drücken Sie die Modus-Taste, um den gewünschten Modus auszuwählen. Drücken Sie, um einen anderen Modus auszuwählen:
 - Komfortmodus, angezeigt durch die Komfortmodusanzeige;
 - ECO-Modus, angezeigt durch die ECO-Modus-Anzeige;
 - Programm 1, angezeigt durch P1 auf der Anzeige;
 - Programm 2, angezeigt durch P2 auf der Anzeige;
 - Programm 3, angezeigt durch P3 auf der Anzeige;
 - Frostschutzmodus, angezeigt durch Fr auf der Anzeige.

Komfortmodus

1. Drücken Sie den Mode-Schalter, um das Gerät in den Komfortmodus zu versetzen.
2. Stellen Sie mit dem Plus- oder Minus-Schalter die gewünschte Temperatur, von 17° C bis 35° C, ein. Das Gerät beginnt zu heizen, wenn die eingestellte Temperatur höher als die Umgebungstemperatur ist, die Heizanzeige leuchtet auf.

ECO-Modus

1. Drücken Sie den Mode-Schalter, um das Gerät in den Komfortmodus zu versetzen.
2. Stellen Sie mit dem Plus- oder Minus-Schalter die gewünschte Temperatur, von 5° C bis 16° C, ein. Das Gerät beginnt zu heizen, wenn die eingestellte Temperatur höher als die Umgebungstemperatur ist, die Heizanzeige leuchtet auf.

Stellen Sie den Tag und die Uhrzeit ein

Bei Stromausfall werden Tag und Uhrzeit auf die Werkseinstellungen zurückgesetzt.

1. Halten Sie die Timer-Taste gedrückt, bis d auf der Anzeige erscheint.
2. Drücken Sie den Plus- oder Minus-Schalter, um den aktuellen Tag von 1 (Montag) bis 7 (Sonntag) auszuwählen.
3. Drücken Sie die Timer-Taste, auf der Anzeige erscheint h.
4. Drücken Sie den Plus- oder Minus-Schalter, um die aktuelle Stunde von 00 bis 23 auszuwählen.
5. Drücken Sie die Timer-Taste, auf der Anzeige erscheint П.
6. Drücken Sie den Plus- oder Minus-Schalter, um die aktuelle Minute von 00 bis 59 auszuwählen.
7. Drücken Sie die Timer-Taste; Die Anzeige gibt die eingestellte Temperatur wieder und Tag und Uhrzeit sind eingestellt.

Programmmodus



VORSICHT

Die Abbildungen 11 bis 13 dienen nur der Veranschaulichung. Die Bilder werden nicht auf der Anzeige angezeigt.

Überprüfen Sie die Einstellungen für Tag und Uhrzeit und stellen Sie sicher, dass die Komfort- und ECO-Modus-Temperaturen eingestellt sind, bevor Sie eine Programmeinstellung hinzufügen oder ändern.

Programm 1

Programm 1 ist ein voreingestelltes Programm für Montag bis Sonntag:



Abbildung 11

- 00:00 - 01:00 Komfortmodus;
- 01:00 - 07:00 ECO-Modus;
- 07:00 – 00:00 Komfortmodus.

Programm 2

Programm 2 besteht aus einem voreingestellten Programm für Montag bis Freitag:



Abbildung 12

- 00:00 - 01:00 Komfortmodus;
- 01:00 - 05:00 ECO-Modus;
- 05:00 - 09:00 Komfortmodus;
- 09:00 - 19:00 ECO-Modus;
- 19:00 - 00:00 Komfortmodus.

Und einem voreingestellten Programm für Samstag und Sonntag:



Abbildung 13

- 00:00 - 00:00 Komfortmodus;
- 01:00 - 08:00 ECO-Modus;
- 08:00 - 11:00 Komfortmodus;
- 11:00 - 13:00 ECO-Modus;
- 13:00 - 16:00 Komfortmodus;
- 16:00 - 20:00 ECO-Modus;
- 20:00 - 00:00 Komfortmodus.

Programm 3

Programm 3 ist ein einstellbares Programm.

1. Halten Sie den Mode-Schalter gedrückt, bis d1 auf dem Display blinkt.
2. Drücken Sie den Plus- oder Minus-Schalter, um den Tag von d1 (Montag) bis d7 (Sonntag) auszuwählen.
3. Drücken Sie den Mode-Schalter, auf der Anzeige erscheint 00.
4. Drücken Sie den Plus- oder Minus-Schalter, um die Stunde von 00 bis 23 auszuwählen.
5. Drücken Sie den Mode-Schalter, um den Heizmodus auszuwählen: Komfortmodus, ECO-Modus oder Frostschutzmodus (keine optische Anzeige für Komfort- und ECO-Modus).
6. Wiederholen Sie den Vorgang, bis Sie den Zeitplan für jede Stunde und jeden Tag abgeschlossen haben. Nachdem Sie den Heizmodus für Stunde 23 eingestellt haben, drücken Sie den Plus-Schalter, um zur Tageseinstellung zurückzukehren. Nachdem Sie den Heizmodus für Tag 7 eingestellt haben und der Bildschirm d7 anzeigt, drücken Sie den Plus-Schalter, um alle Einstellungen für Programm 3 abzuschließen.

Frostschutzmodus

Die gewünschte Temperatur im Frostschutzmodus beträgt 7° C. Die Temperatur kann in diesem Modus nicht eingestellt werden.

Stellen Sie den Countdown-Timer ein

1. Drücken Sie die Timer-Taste, der Bildschirm blinkt 0h.
2. Verwenden Sie den Plus- oder Minus-Schalter, um den Countdown-Timer von 0 bis 9 in ganzen Stunden einzustellen.
3. Warten Sie 3 Sekunden, um die Einstellung zu bestätigen.

Stellen Sie den Schnelltimer ein

1. Drücken Sie die Timer-Taste, der Bildschirm blinkt 0h.
2. Drücken Sie die Timer-Taste einmal oder mehrmals, um den Countdown-Timer für 2, 4 oder 8 Stunden in einem kontinuierlichen Zyklus einzustellen.
3. Warten Sie 3 Sekunden, um die Einstellung zu bestätigen.

Fenstermodus öffnen

- Drücken Sie gleichzeitig den Mode-Schalter und den Plus-Schalter, um die Fenster-öffnen-Funktion zu aktivieren. Auf dem Display erscheint F0.
- Drücken Sie gleichzeitig den Mode-Schalter und den Minus-Schalter, um die Fenster-öffnen-Funktion zu deaktivieren. Auf der Anzeige erscheint FF.
- Wenn die Umgebungstemperatur innerhalb von 2 Minuten um 2° C oder mehr sinkt, wechselt das Gerät in den Standby-Modus und F0 beginnt auf der Anzeige zu blinken.

Schaltersperre

Um zu verhindern, dass feuchte Handtücher versehentlich die Schalter betätigen, können die Schalter gesperrt werden.

- Drücken Sie den Plus- und Minus-Schalter gleichzeitig, bis ein Piepton ertönt, um die Schaltersperre zu aktivieren und zu deaktivieren:
- Wenn die Schaltersperre aktiv ist, zeigt das Display abwechselnd LC und modusspezifische Meldungen an.

Nach dem Betrieb



VORSICHT

Verwenden Sie das Netzkabel nicht, um das Gerät vom Stromnetz zu trennen. Wickeln Sie das Netzkabel nicht zu fest auf oder in scharfe Ecken. Wickeln Sie das Netzkabel nicht um das Gerät.

1. Drücken Sie den EIN/AUS-Schlater (Abbildung 10, Pos. 2), um das Gerät in den Standby-Modus zu versetzen.
2. Ziehen Sie den Netzstecker aus der Steckdose (Abbildung 10, Pos. 1).
3. Lassen Sie das Gerät abkühlen, bevor Sie es anfassen.
4. Wickeln Sie das Netzkabel auf.

Wartung



WARNUNG

Führen Sie keine Reparaturen oder Änderungen an diesem Gerät durch.

Wartungs- und Reparaturarbeiten müssen von einem von EUROM autorisierten Fachmann durchgeführt werden. Wenn das elektrische Kabel und/oder der elektrische Stecker beschädigt sind, sollten Sie es vom Hersteller oder dessen Servicemitarbeiter oder von Personen mit ähnlichen Qualifikationen ersetzen lassen, um Risiken zu vermeiden.

Reinigung



WARNUNG

Das Gerät wird sehr heiß. Stellen Sie sicher, dass das Gerät ausgeschaltet, vom Stromnetz getrennt und vollständig abgekühlt ist.



VORSICHT

Bitte nicht verwenden:

- Scheuerpads;
- harte Bürsten;
- brennbare, aggressive oder chemische Reinigungsmittel.

Verhindern Sie, dass Wasser in das Gerät eindringt. Tauchen Sie keinen Teil des Geräts in Wasser oder andere Flüssigkeiten.

Es wird empfohlen, das Gerät nach jedem Gebrauch und vor der Lagerung zu reinigen.

1. Wischen Sie das Gerät mit einem feuchten, sauberen, weichen, fusselfreien Tuch oder einer weichen Bürste ab.
2. Lassen Sie das Gerät vor Gebrauch und Lagerung vollständig trocknen.

Abfallentsorgung



Entsorgen Sie das Gerät am Ende seiner Lebensdauer gemäß den örtlichen Gesetzen und Vorschriften oder liefern Sie es an Ihren Lieferanten.

Erforderliche Angaben zu elektrischen Einzelraumheizgeräten					
Modell: Sani Towel 500					
Angabe	Symbol	Wert	Einheit	Angabe	Einheit
Wärmeleistung				Nur bei elektrischen Speicher-Einzelraumheizgeräten: Art der Regelung der Wärmezufuhr (bitte eine Möglichkeit auswählen)	
Nennwärmeleistung	P _{nom}	0,5	kW	Manuelle Regelung der Wärme-zufuhr mit integriertem Thermostat	Nein
Mindestwärme-leistung (Richtwert)	P _{min}	n/a	kW	Manuelle Regelung der Wärme-zufuhr mit Rückmeldung der Raum- und/oder Außertemperatur	Nein
Maximale kontinuierliche Wärmeleistung	P _{max,c}	0,493	kW	Elektronisch Regelung der Wärmezufuhr mit Rückmeldung der Raum- und/oder Außertemperatur	Nein
Hilfsstromverbrauch				Wärmeabgabe mit Gebläse-unterstützung	Nein
Bei Nennwärmeleistung	el _{max}	0	kW	Art der Wärmeleistung / Raumtemperaturkontrolle (bitte eine Möglichkeit auswählen)	
Bei Mindestwärme-leistung	el _{min}	0	kW	Einstufige Wärmeleistung, keine Raumtemperaturkontrolle	Nein
Im Bereitschafts-zustand	el _{SB}	0,000201	kW	Zwei oder mehr manuell einstellbare Stufen, keine Raum-Temperatur Kontrolle	Nein
				Raumtemperaturkontrolle mit mechanischem Thermostat	Nein
Modell: Sani Towel 750				Mit Elektronische Raum-Temperatur Kontrolle	Nein
Angabe	Symbol	Wert	Einheit	Elektronische Raumtemperatur-kontrolle und Tageszeitregelung	Nein
Wärmeleistung				Elektronische Raumtemperatur-kontrolle und Wochentags Regelung	Ja
Nennwärmeleistung	P _{nom}	0,8	kW	Sonstige Regelungsoptionen (Mehrfach-nennungen möglich)	
Mindestwärme-leistung (Richtwert)	P _{min}	n/a	kW	Raumtemperaturkontrolle mit Präsenzerkennung	Nein
Maximale kontinuierliche Wärmeleistung	P _{max,c}	0,741	kW	Raumtemperaturkontrolle mit Erkennung offener Fenster	Ja
Hilfsstromverbrauch				Mit Fernbedienungsoption	Nein
Bei Nennwärmeleistung	el _{max}	0	kW	Mit adaptiver Regelung des Heizbeginns	Nein
Bei Mindestwärme-leistung	el _{min}	0	kW	Mit Betriebszeitbegrenzung	Nein
Im Bereitschafts-zustand	el _{SB}	0,000201	kW	Mit Schwarzkugelsensor	Nein
Kontaktangaben	Eurom - Kokosstraat 20 - 8281 JC - Genemuiden - The Netherlands				

Merci d'avoir choisi cet appareil EUROM. Vous avez acheté un appareil de qualité dont vous profiterez pendant de nombreuses années. Une utilisation respectueuse et responsable de cet appareil réduit le risque de blessures ou de dommages matériels.



PRUDENCE

Il est important de lire et comprendre ce manuel d'instructions avant d'installer et utiliser l'appareil.

Introduction

Ce manuel décrit comment utiliser cet appareil de manière correcte et sûre. Conservez ce manuel pour pouvoir le consulter ultérieurement. Ce manuel fait partie intégrante de l'appareil et doit être remis au nouveau propriétaire en cas de vente ou d'échange. Ce manuel a été rédigé avec le plus grand soin. Nous nous réservons néanmoins le droit d'améliorer et d'adapter ce manuel à tout moment. Les images utilisées peuvent être différentes du produit lui-même.

Les symboles et termes suivants sont utilisés dans ce manuel pour attirer l'attention du lecteur sur les aspects de la sécurité et diverses informations importantes :



AVERTISSEMENT

Indique une situation dangereuse qui peut entraîner des blessures pour l'opérateur ou les personnes présentes et des dommages légers et/ou modérés pour le produit ou l'environnement si les consignes de sécurité ne sont pas respectées.



PRUDENCE

Indique une situation dangereuse qui peut entraîner des dommages légers et/ou modérés pour le produit ou l'environnement si les consignes de sécurité ne sont pas respectées.

Garantie

EUROM accorde une garantie de 60 mois sur cet appareil à partir de la date d'achat. La garantie ne couvre pas l'usure due à une utilisation normale. La garantie est exclue si un défaut est le résultat d'une utilisation abusive ou négligente de l'appareil. Le fabricant, l'importateur et le fournisseur ne sont pas responsables de raccordements incorrects.

Identification

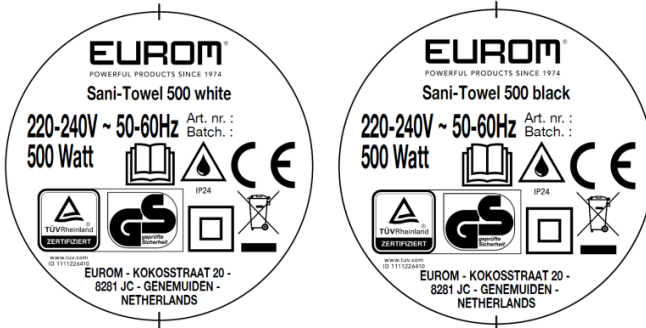


Figure 1

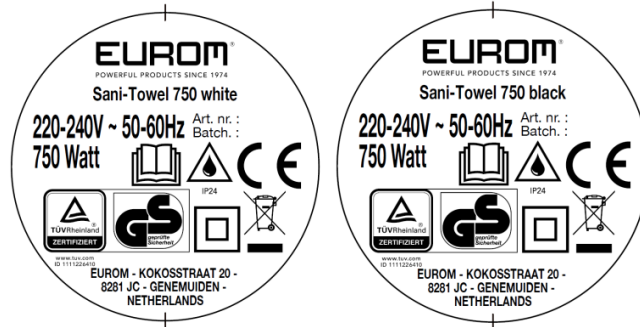


Figure 2

Spécifications

Modèle :	Sani Towel 500	Sani Towel 750
Dimensions du produit :	50 x 5 x 85 cm	50 x 5 x 105 cm
Poids :	9,7 kg	11,7 kg
Tension :	220 - 240 V / 50~60 Hz	220 - 240 V / 50~60 Hz
Puissance :	500 W	750 W
Indice de protection :	IP24	IP24
Classe de protection :	Classe II	Classe II

Description

Le Sani Towel (figure 3) est un chauffage électrique de salle de bains facile à utiliser, à utiliser uniquement dans la zone 3 de la salle de bains (figure 5).

1. Appareil principal
2. Tuyaux de chauffage
3. Panneau de commande et écran LED
4. Fiche d'alimentation

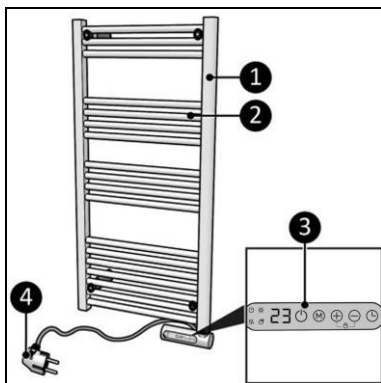


Figure 3

Panneau de commande et écran

1. Touche de minuterie
2. Touche moins
3. Verrou
4. Touche plus
5. Touche de mode
6. Touche ON/OFF
7. Écran
8. Témoin de mode ECO
9. Témoin de chauffage
10. Témoin ON/OFF
11. Témoin de mode Confort

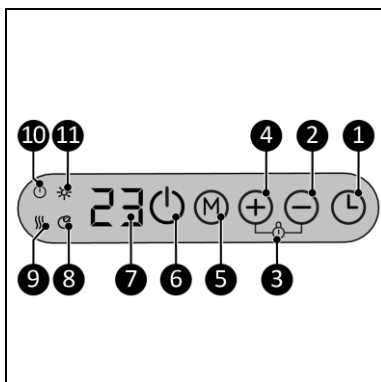


Figure 4

La luminosité de l'écran s'atténue automatiquement lorsqu'il n'est pas utilisé

Sécurité

Veillez à lire et assimiler les consignes de sécurité. Toute utilisation incorrecte peut causer des blessures et annulera la garantie d'EUROM.

L'utilisation de ce produit est interdite aux personnes souffrant d'un handicap physique, sensoriel ou mental ou ayant un manque d'expérience et de connaissances (y compris les enfants). Gardez le produit hors de portée des enfants, des personnes non qualifiées et des animaux domestiques. Ne laissez jamais l'appareil sans surveillance lorsqu'il est en fonctionnement.

L'appareil est équipé d'une protection contre la surchauffe, qui l'éteint automatiquement en cas de surchauffe interne. Éteignez l'appareil, débranchez la fiche d'alimentation, supprimez la cause de la surchauffe, laissez l'appareil refroidir et utilisez-le normalement. N'utilisez pas l'appareil si la cause de la surchauffe ne peut être localisée ou si le problème persiste. Dans ce cas, contactez toujours votre fournisseur.

Cet appareil peut être utilisé en toute sécurité dans la salle de bain lorsqu'il est monté :

- dans la zone 3 d'un cabinet de toilette ou d'une salle de bain avec baignoire, d'une douche avec écran de douche ou d'une douche sans écran de douche (figure 5) ;
- en position fixe ;
- hors de portée de toute personne se trouvant dans une baignoire ou sous une douche.

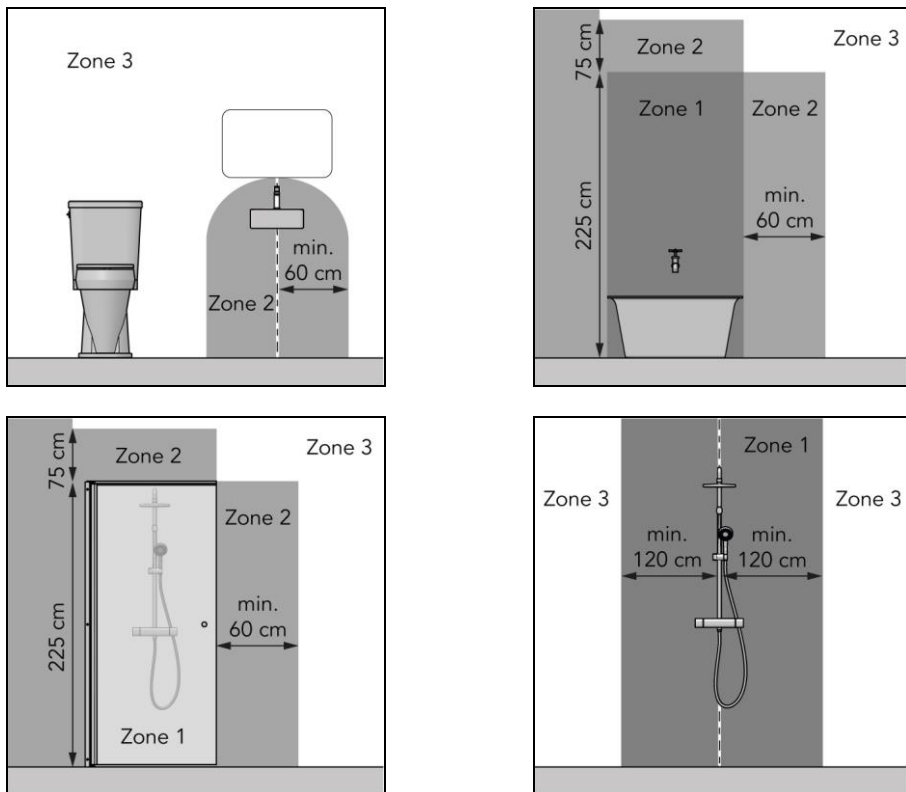


Figure 5

Instructions générales de sécurité

AVERTISSEMENT



- Empêchez toute éclaboussure d'eau sur ou dans l'appareil.
- N'immergez aucune partie de l'appareil dans de l'eau ou d'autres liquides.
- N'insérez jamais les doigts ou des objets dans les ouvertures de l'appareil.
- N'exposez pas l'appareil à de fortes vibrations ou contraintes mécaniques.



AVERTISSEMENT

Le produit devient très chaud pendant son utilisation. Ne touchez pas le produit pendant l'utilisation ou dans les cinq minutes qui suivent son utilisation..

Sécurité de fonctionnement

AVERTISSEMENT

N'utilisez pas l'appareil :

- à l'extérieur ou dans un espace réduit (500 W < 5 m³, 750 W < 7 m³) ;);
- en position couchée, penchée ou debout ;
- si une partie quelconque est sale ou humide ;
- près d'objets de grande taille, p. ex. derrière une porte, sous une étagère ou un placard ;
- près d'une source d'eau en zone 1 et zone 2, telle qu'une baignoire, une piscine ou une fenêtre ouverte ;
- à proximité de ou dans un environnement poussiéreux et sale, tel qu'un chantier ;
- à proximité de matières, liquides ou vapeurs inflammables, tels qu'un cabanon, une écurie ou une serre ;
- près d'autres sources de chaleur et de feu ouvert ;
- à proximité, en-dessous ou en face d'une prise de courant ;
- avec un dispositif qui allume automatiquement l'appareil, tel qu'une minuterie, un gradateur ou tout autre dispositif.



Si l'appareil, le câble électrique ou la fiche présentent des dommages ou fonctionnent mal, mettez immédiatement l'appareil hors service et débranchez l'alimentation électrique.

Transport et rangement

- Nettoyez l'appareil avant de le ranger.
- Transportez l'appareil en position verticale.
- Rangez l'appareil à la verticale dans son emballage d'origine, dans un endroit frais, sec et sans poussière.

Assemblage

L'appareil est emballé dans une boîte. Retirez tout le matériel d'emballage et vérifiez que l'appareil n'est pas endommagé. N'utilisez pas l'appareil s'il est endommagé. Dans ce cas, contactez toujours votre fournisseur. Conservez l'emballage pour un rangement et un transport sûrs.

L'appareil est accompagné d'une illustration de montage. Utilisez cette illustration pour repérer la position des trous dans le mur.

Montage mural



AVERTISSEMENT

Le mur utilisé pour le montage doit être constitué d'un matériau ininflammable et doit pouvoir résister à une température minimale de 125°C.



PRUDENCE

Veillez à utiliser des matériaux de fixation appropriés, en fonction de la surface. Ne bloquez jamais l'espace entre l'appareil et le mur.

1. Placez l'appareil sur un mur solide et ininflammable.
2. Placez l'appareil en respectant une distance minimale (figure 6) de :
 - 15 cm du plafond ;
 - 15 cm des murs latéraux ;
 - 60 cm du sol ;
 - 50 cm de dégagement sur la face avant.
3. Ne montez pas l'appareil :
 - juste sous une prise de courant ;
 - à un plafond ou un toit.

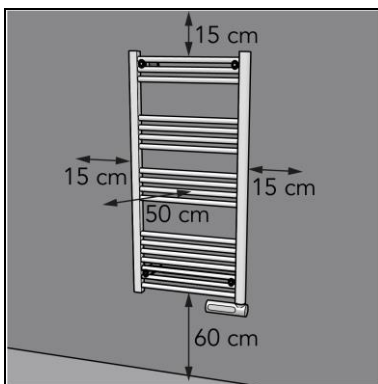


Figure 6

4. Placez le plan de montage accompagnant le produit (figure 7, pos. 1) contre le mur et marquez les quatre trous.
5. Percez quatre trous aux endroits marqués.
6. Insérez les chevilles (figure 7, pos. 2).

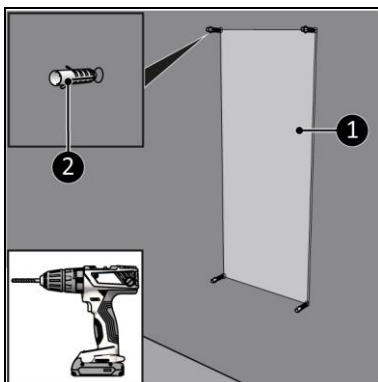


Figure 7

7. Vissez les quatre supports muraux extérieurs avec des vis autotaraudeuses (figure 8, pos. 2) dans les quatre chevilles.
8. Fixez les quatre supports muraux intérieurs (figure 8, pos. 1) aux supports muraux extérieurs à l'aide de petites vis (figure 8, pos. 3) et d'un tournevis cruciforme (figure 8, pos. 4).

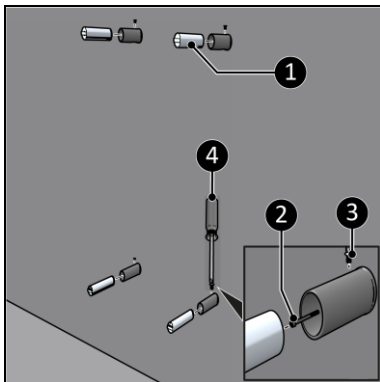


Figure 8

9. Placez l'appareil (figure 9, pos. 1) sur les supports muraux.
10. Vissez et serrez l'appareil avec quatre grandes vis (figure 9, pos. 3) au support mural à l'aide d'un tournevis cruciforme (figure 9, pos. 4).
11. Placez les quatre bouchons d'étanchéité (figure 9, pos. 5).

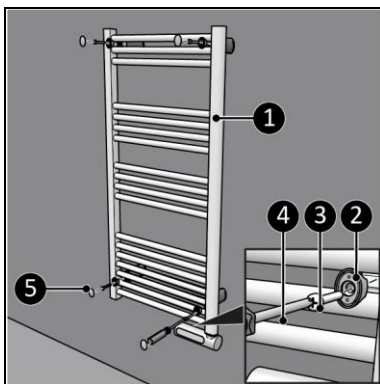


Figure 9

Installation



AVERTISSEMENT

N'utilisez jamais de rallonge électrique pour raccorder l'appareil.



PRUDENCE

Assurez-vous que la tension secteur est la même que celle indiquée sur l'étiquette d'identification de l'appareil. Toutes les connexions électriques doivent rester au sec en toute circonstance.

1. Assurez-vous que l'appareil est correctement monté.
2. Insérez la fiche d'alimentation (figure 10, pos. 1) dans une prise murale et facilement accessible. Utilisez une prise murale d'une puissance minimale de 800 watts.
3. Le témoin ON/OFF s'allume (figure 10, pos. 3).

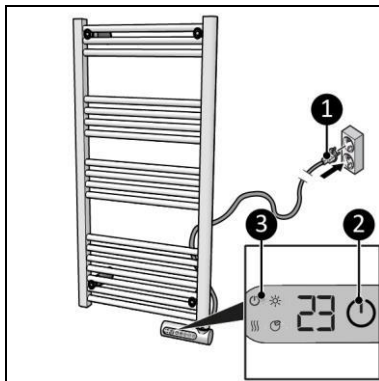


Figure 10

Utilisation

AVERTISSEMENT



Avant chaque utilisation, assurez-vous que :

- vous utilisez l'appareil avec les mains sèches ;
- l'appareil est propre et sec ;
- l'appareil n'est pas endommagé ;
- l'appareil n'est pas couvert ou bloqué ;
- l'appareil a été monté en toute sécurité.



PRUDENCE

Lorsque l'appareil est allumé ou éteint, il peut émettre des sons. Le matériau se dilate et se rétracte pendant le chauffage et le refroidissement, ce qui provoque des bruits.

1. Appuyez sur la touche ON/OFF pour allumer l'appareil (figure 10, pos. 2). L'écran affiche la température réglée.
2. Appuyez sur la touche Mode pour sélectionner le mode souhaité. Appuyez pour choisir un mode différent :
 - Mode confort, indiqué par le témoin de mode Confort ;
 - Mode ECO, indiqué par le témoin de mode ECO ;
 - Programme 1, indiqué par P1 à l'écran ;
 - Programme 2, indiqué par P2 à l'écran ;
 - Programme 3, indiqué par P3 à l'écran ;
 - Mode antigel, indiqué par Fr à l'écran.

Mode Confort

1. Appuyez sur la touche de mode pour régler l'appareil en mode Confort.
2. Appuyez sur la touche plus ou moins pour régler la température souhaitée (de 17 °C à 35 °C). L'appareil commence à chauffer lorsque la température réglée est supérieure à la température ambiante. Le témoin de chauffage s'allume.

Mode ECO

1. Appuyez sur la touche de mode pour régler l'appareil en mode ECO.
2. Appuyez sur la touche plus ou moins pour régler la température souhaitée (de 5°C à 16°C). L'appareil commence à chauffer lorsque la température réglée est supérieure à la température ambiante. Le témoin de chauffage s'allume.

Réglage de la date et de l'heure

Les indications du jour et de l'heure sont réinitialisées aux paramètres d'usine en cas de coupure de courant.

1. Appuyez sur la touche de minuterie et maintenez-la enfoncée jusqu'à ce que « d » apparaisse à l'écran.
2. Appuyez sur la touche plus ou moins pour sélectionner le jour actuel, de 1 (lundi) à 7 (dimanche).
3. Appuyez sur la touche de minuterie, « h » apparaît à l'écran.
4. Appuyez sur la touche plus ou moins pour sélectionner l'heure actuelle, de 00 à 23.
5. Appuyez sur la touche de minuterie, « П » apparaît à l'écran.
6. Appuyez sur la touche plus ou moins pour sélectionner la minute actuelle, de 00 à 59.
7. Appuyez sur la touche minuterie. L'écran affiche la température réglée et le jour et l'heure ont été réglés.

Mode de programme



PRUDENCE

Les figures 11 à 13 sont à titre illustratif uniquement. Les images n'apparaissent pas à l'écran.

Vérifiez les réglages de la date et de l'heure et assurez-vous que les températures pour le mode confort et le mode ECO sont bien réglées avant d'ajouter ou de modifier un réglage de programme.

Programme 1

Le programme 1 est un programme prédéfini pour les jours du lundi au dimanche :



Figure 11

- 00h00 – 01h00 mode Confort ;
- 01h00 – 07h00 mode ECO ;
- 07h00 – 00h00 mode Confort.

Programme 2

Le programme 2 consiste en un programme prédéfini pour les jours du lundi au vendredi :



Figure 12

- 00h00 – 00h00 mode Confort ;
- 01h00 – 05h00 mode ECO ;
- 05h00 – 09h00 mode Confort ;
- 09h00 – 19h00 mode ECO ;
- 19h00 – 00h00 mode Confort.

Et un programme prédéfini pour le samedi et le dimanche :



Figure 13

- 00h00 – 00h00 mode Confort ;
- 01h00 – 08h00 mode ECO ;
- 08h00 – 11h00 mode Confort ;
- 11h00 – 13h00 mode ECO ;
- 13h00 – 16h00 mode Confort ;
- 16h00 – 20h00 mode ECO ;
- 20h00 – 00h00 mode Confort.

Programme 3

Le programme 3 est un programme paramétrable.

1. Appuyez sur la touche de mode et maintenez-la enfoncée jusqu'à ce que « D1 » apparaisse à l'écran.
2. Appuyez sur la touche plus ou moins pour sélectionner le jour, de 1 (lundi) à 7 (dimanche).
3. Appuyez sur la touche de mode, « 00 » apparaît à l'écran.
4. Appuyez sur la touche plus ou moins pour sélectionner l'heure actuelle, de 00 à 23.
5. Appuyez sur la touche de mode pour sélectionner le mode de chauffage : mode Confort, mode ECO ou mode Antigél (pas d'indication visuelle pour les modes Confort et ECO).
6. Répétez l'opération jusqu'à ce que vous ayez complété le programme pour chaque heure et chaque jour. Après avoir réglé le mode de chauffage pour l'heure 23, appuyez sur la touche plus pour revenir au réglage du jour. Après avoir réglé le mode de chauffage pour le jour 7 et que l'écran affiche « d7 », appuyez sur la touche plus pour terminer tous les réglages du programme 3.

Mode Antigél

La température souhaitée en mode Antigél est de 7 °C. La température ne peut pas être réglée dans ce mode.

Régler la minuterie décroissante

1. Appuyez sur la touche de minuterie, « 0h » clignote à l'écran.
2. Utilisez les touches plus et moins pour régler la minuterie décroissante de 0 à 9 en heures entières.
3. Attendez 3 secondes pour confirmer le réglage.

Régler la minuterie rapide

1. Appuyez sur la touche de minuterie, « 0h » clignote à l'écran.
2. Appuyez une ou plusieurs fois sur la touche de minuterie pour régler la minuterie décroissante pour 2, 4 ou 8 heures en un cycle continu.
3. Attendez 3 secondes pour confirmer le réglage.

Mode fenêtre ouverte

- Appuyez simultanément sur la touche de mode et la touche plus pour activer la fonction de fenêtre ouverte. « F0 » apparaît à l'écran.
- Appuyez simultanément sur la touche de mode et la touche moins pour désactiver la fonction de fenêtre ouverte. « FF » apparaît à l'écran.
- Lorsque la température ambiante diminue de 2 °C ou plus en l'espace de 2 minutes, l'appareil passe en mode veille et « F0 » clignote à l'écran.

Verrouillage de touches

Pour éviter que des serviettes humides n'activent accidentellement les touches, celles-ci peuvent être verrouillées.

- Appuyez simultanément sur les touches plus et moins jusqu'à ce qu'un signal sonore retentisse pour activer et désactiver le verrouillage et le déverrouillage des touches.
- Lorsque le verrouillage des touches est activé, l'écran affiche « LC » en alternance avec les messages spécifiques au mode.

Après utilisation



PRUDENCE

N'utilisez pas le cordon d'alimentation pour débrancher l'appareil. N'enroulez pas trop fermement le cordon d'alimentation et ne le disposez pas le long de bords tranchants. N'enroulez pas le cordon d'alimentation autour de l'appareil.

1. Appuyez sur la touche ON/OFF (figure 10, pos. 2) pour mettre l'appareil en mode veille.
2. Retirez la fiche d'alimentation de la prise de courant (figure 10, pos. 1).
3. Laissez l'appareil refroidir avant de le toucher.
4. Enroulez le cordon d'alimentation.

Entretien



AVERTISSEMENT

N'effectuez aucune réparation ou modification sur cet appareil.

L'entretien et les réparations doivent être effectués par un professionnel autorisé par EUROM. Si le cordon d'alimentation et/ou la fiche électrique sont endommagés, ils doivent être remplacés par le fabricant, par son technicien SAV ou par toute autre personne ayant des qualifications similaires afin de prévenir les risques éventuels.

Nettoyage



AVERTISSEMENT

L'appareil devient très chaud. Assurez-vous que l'appareil est éteint, débranché et complètement refroidi.



PRUDENCE

N'utilisez pas :

- de tampons à récurer ;
- de brosses dures ;
- de produits de nettoyage inflammables, agressifs ou chimiques.

Évitez que de l'eau ne puisse pénétrer dans l'appareil. N'immergez aucune partie de l'appareil dans de l'eau ou d'autres liquides.

Il est recommandé de nettoyer l'appareil après chaque utilisation et avant de le ranger.

1. Essuyez l'appareil avec un chiffon humide, propre, doux et non pelucheux ou une brosse douce.
2. Laissez l'appareil sécher complètement avant de l'utiliser ou de le ranger.

Élimination



En fin de vie, mettez le produit au rebut conformément aux lois et réglementations locales ou confiez le produit à votre fournisseur.

Exigences d'information applicables aux dispositifs de chauffage décentralisés électriques					
Modèle: Sani Towel 500					
Caractéristique	Symbole	Valeur	Unité	Caractéristique	Unité
Puissance thermique			Type d'apport de chaleur, pour les dispositifs de chauffage décentralisés électriques à accumulation uniquement (sélectionner un seul type)		
Puissance thermique nominale	P _{nom}	0,5	kW	Contrôle thermique manuel de la charge avec thermostat intégré	Non
Puissance thermique minimale (indicative)	P _{min}	0	kW	Contrôle thermique manuel de la charge avec réception d'informations sur la température de la pièce et/ou extérieure	Non
Puissance thermique maximale continue	P _{max,c}	0,493	kW	Contrôle thermique électronique de la charge avec réception d'informations sur la température de la pièce et/ou extérieure	Non
Consommation d'électricité auxiliaire			Puissance thermique réglable par ventilateur		Non
À la puissance thermique nominale	e _{lmax}	0	kW	Type de contrôle de la puissance thermique/de la température de la pièce (sélectionner un seul type)	
À la puissance thermique minimale	e _{lmin}	0	kW	Contrôle de la puissance thermique à un palier, pas de contrôle de la température de la pièce	Non
En mode veille	e _{lSB}	0,000201	kW	Contrôle à deux ou plusieurs paliers manuels, pas de contrôle de la température de la pièce	Non
			Contrôle de la température de la pièce avec thermostat mécanique		Non
Modèle: Sani Towel 750			Contrôle électronique de la température de la pièce		Non
Caractéristique	Symbole	Valeur	Unité	Contrôle électronique de la température et programmateur journalier	Non
Puissance thermique			Contrôle électronique de la température et programmateur hebdomadaire		Oui
Puissance thermique nominale	P _{nom}	0,8	kW	Autres options de contrôle (sélectionner une ou plusieurs options)	
Puissance thermique minimale (indicative)	P _{min}	0	kW	Contrôle de la température de la pièce, avec détecteur de présence	Non
Puissance thermique maximale continue	P _{max,c}	0,741	kW	Contrôle de la température de la pièce, avec détecteur de fenêtre ouverts	Oui
Consommation d'électricité auxiliaire			Option contrôle à distance		Non
À la puissance thermique nominale	e _{lmax}	0	kW	Contrôle adaptatif de l'activation	Non
À la puissance thermique minimale	e _{lmin}	0	kW	Limitation de la durée d'activation	Non
En mode veille	e _{lSB}	0,000201	kW	Capteur à globe noir	Non
Coordonnées de contact	Eurom - Kokosstraat 20 - 8281 JC - Genemuiden - The Netherlands				

Tack för att ha valt denna EUROM-enhet. Du har köpt en kvalitetsprodukt som du kommer att njuta av under många år. Använd denna enhet med respekt och omsorg för att minska risken för personskada och skada på materialet.



FÖRSIKTIGHET

Det är viktigt att du läser och förstår denna bruksanvisning innan du installerar och använder enheten.

Inledning

Denna bruksanvisning beskriver korrekt och säker användning av denna enhet. Förvara bruksanvisningen för framtid referens. Denna bruksanvisning är en väsentlig del av enheten och måste överlämnas till den nya ägaren vid försäljning eller utbyte. Denna bruksanvisning har utarbetats med största omsorg. Dock förbehåller vi oss rätten att förbättra och justera bruksanvisning när som helst. De använda bilderna kan avvika.

Följande symboler och termer används i denna bruksanvisning för att varna läsaren om säkerhetsproblem och viktig information:



VARNING

Indikerar en farlig situation som, om säkerhetsinstruktionerna inte följs, kan leda till personskador på operatören eller åskådare, lätta och/eller moderata skador på produkten eller miljön.



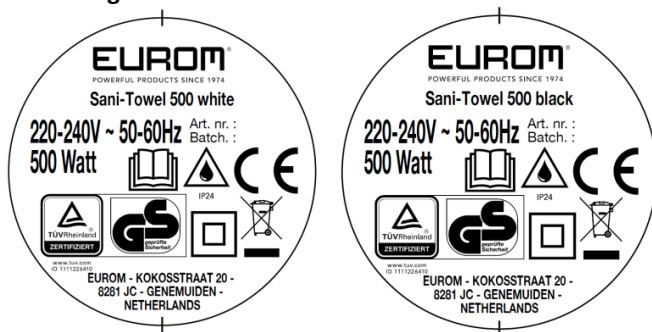
FÖRSIKTIGHET

Indikerar en farlig situation som, om säkerhetsinstruktionerna inte följs, kan leda till lätta och/eller moderata skador på produkten eller miljön.

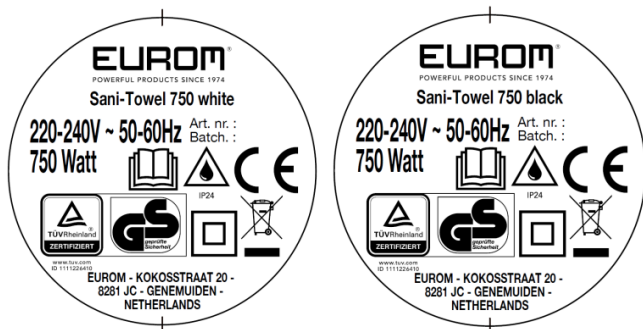
Garanti

EUROM erbjuder en 60 månaders garanti på denna enhet efter inköpsdatumet. Garantin innefattar inte normal förlitning. Garantin upphör om en defekt är resultatet av oavsiktlig eller vårdslös användning av enheten. Tillverkaren, importören och leverantören är inte ansvariga för felaktiga anslutningar.

Identifiering



Figur 1



Figur 2

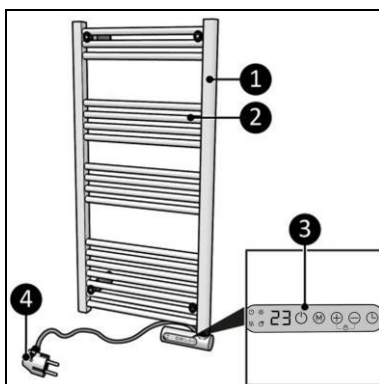
Specifikationer

Typ:	Sani Towel 500	Sani Towel 750
Produktstorlek:	50x5x85 cm	50x5x105 cm
Vikt:	9,7 kg	11,7 kg
Spänning:	220 - 240 V / 50~60 Hz	220 - 240 V / 50~60 Hz
Effekt:	500 W	750 W
Kapslingsklassning:	IP24	IP24
Skyddsklass:	Klass II	Klass II

Beskrivning

Sani Towel (figur 3) är en lättanvänd elektrisk badrumsvärmare för användning i badrummets zon 3 (figur 5).

1. Huvudenhet
2. Värmerör
3. Kontrollpanel och LED-display
4. Elkontakt

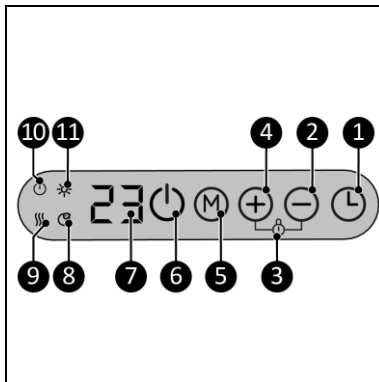


Figur 3

Kontrollpanel och display

1. Timerknapp
2. Minusknapp
3. Lås
4. Plusknapp
5. LÄGES-knapp
6. PÅ/AV-knapp
7. Display
8. ECO-lägesindikering
9. Värmeindikering
10. PÅ/AV-indikering
11. Komfortlägesindikering

Displayen dämpas automatiskt om den inte används under ca 60 s.



Figur 4

Säkerhet

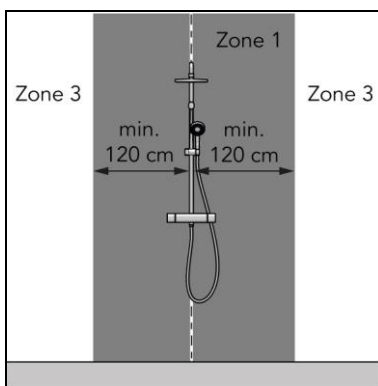
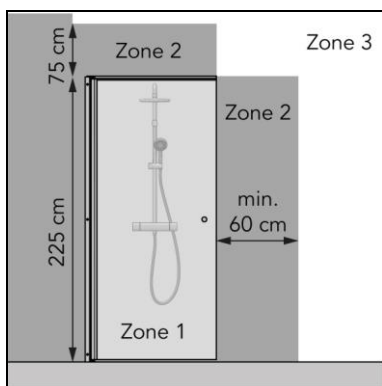
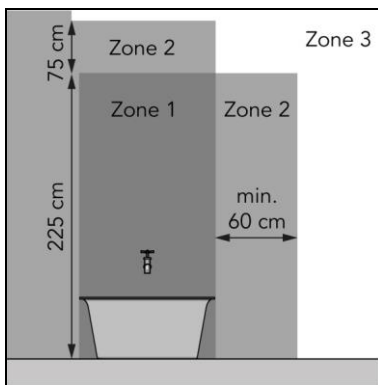
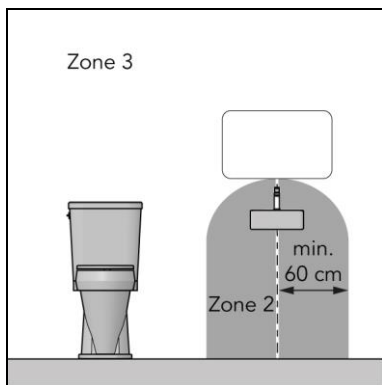
Läs och förstå dessa säkerhetsinstruktioner. Felaktig användning kan orsaka personskada och kommer att ogiltigförklara EUROM:s garanti.

Enheten är inte lämplig att användas av personer med fysiska, sensoriska eller mentala funktionshinder, eller av de som saknar erfarenhet och kunskap (inklusive barn). Håll denna enhet utom räckhåll för barn, okvalificerade personer och husdjur. Lämnna aldrig enheten att fungera på egen hand.

Enheten är utrustad med ett överhettningsskydd, som stänger av den automatiskt i händelse av inre överhettning. Stäng av enheten, ta ur elkontakten, avlägsna överhettningsskällan, låt den svalna av och använd den som vanligt. Använd inte enheten om överhettningsskällan inte kan spåras eller om problemet kvarstår, utan kontakta alltid leverantören.

Enheten är säker att användas i badrummet när den är monterad:

- i zon 3 av en toalett eller ett badrum med badkar, dusch med förhänge eller dusch utan förhänge (figur 5);
- på en fast position;
- är utom räckhåll för en person som befinner sig i badkaret eller duschen.



Figur 5

Allmänna säkerhetsanvisningar

VARNING



- Undvik att stänka vatten på eller i enheten.
- Doppa inte ned någon del av enheten i vatten eller andra vätskor.
- Stoppa aldrig in fingrar eller andra föremål i enhetens öppningar.
- Utsätt inte enheten för starka vibrationer eller mekanisk påfrestning.



VARNING

Enheten blir mycket het under bruk. Berör inte enheten under användning eller inom fem minuter efter användning.

Säkerhet under drift

VARNING

Använd inte enheten:

- utomhus eller i ett litet utrymme (500 W < 5 m³, 750 W < 7 m³);
- liggande, lutande eller stående;
- om någon del är smutsig eller våt;
- nära stora föremål, exempelvis bakom en dörr, under en hylla eller ett skåp;
- nära en vattenkälla i zon 1 och zon 2, såsom badkar, dusch, simbassäng eller öppet fönster;
- nära en dammig och smutsig miljö, såsom en byggarbetsplats;
- nära lättantändliga material, vätskor eller gaser, såsom i skjul, stall eller växthus;
- nära andra värmekällor eller öppen eld;
- nära, under eller vänd mot ett eluttag;
- med en apparat som automatiskt slår på enheten, såsom timer, dimmer eller någon annan enhet.



Om enheten, elkabeln eller kontakten uppvisar skada eller fungerar dåligt ska apparaten omedelbart tas ur drift och kopplas ur strömförsörjningen.

Transport och förvaring

- Rengör enheten innan den förvaras.
- Transportera enheten stående.
- Förvara enheten stående i sin originalförpackning i ett svalt, torrt och dammfritt område.

Montage

Enhetsen är förpackad i en låda. Avlägsna allt förpackningsmaterial och kontrollera att enhetsen inte är skadad. Använd inte enhetsen om den är skadad eller fungerar dåligt, utan kontakta alltid leverantören. Förvara förpackningen för säker förvaring och transport.

Enhetsen kommer med en monteringsritning. Använd denna ritning för att bestämma läget på hålen i väggen.

Väggmontering



VARNING

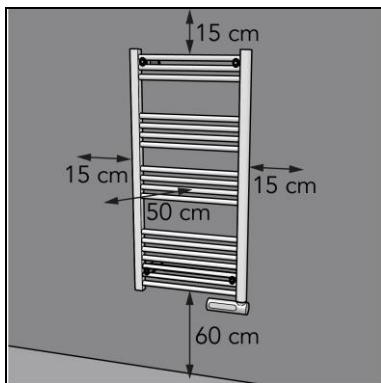
Väggen som används för installation måste vara tillverkad av icke lättantändligt material och ska kunna motstå en minsta temperatur på 125 °C.



FÖRSIKTIGHET

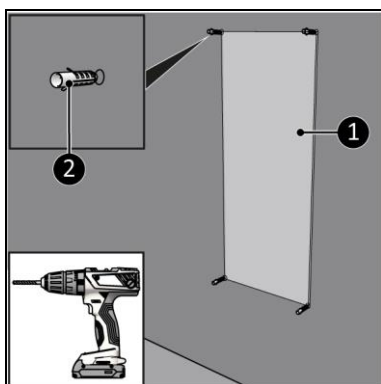
Säkerställ att använda lämpliga fästmaterial för väggytan. Blockera aldrig utrymmet mellan enhetsen och väggen.

1. Placera enheten på en icke lättantändlig och solid vägg.
2. Placera enheten med ett minsta avstånd (figur 6) på:
 - 15 cm till innertaket;
 - 15 cm till sidoväggarna;
 - 60 cm från golvet;
 - 50 cm fritt utrymme på framsidan.
3. Montera inte enheten:
 - rakt under ett eluttag;
 - på ett inner- eller yttertak.



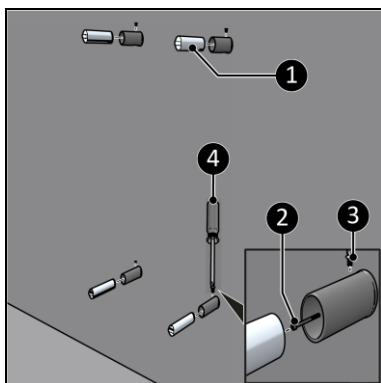
Figur 6

4. Placera den medföljande monteringsritningen (figur 7, pos. 1) mot väggen och markera fyra hål.
5. Borra fyra hål i de markerade punkterna.
6. Sätt i väggpluggar (figur 7, pos. 2).



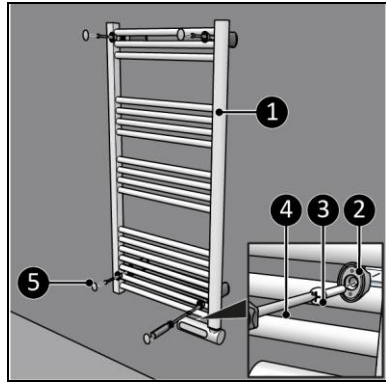
Figur 7

7. Skruva i de fyra ytterväggfästena med självgängande skruvar (figur 8, pos. 2) i de fyra väggpluggarna.
8. Fäst de fyra innerväggfästena (figur 8, pos. 1) i ytterväggfästena med små skruvar (figur 8, pos. 3) genom att använda en stjärnskruvmejsel (figur 8, pos. 4).



Figur 8

9. Placera enheten (figur 9, pos. 1) på väggfästena.
10. Skruva fast och dra åt enheten med stora skruvar (figur 9, pos. 3) i väggen genom att använda en stjärnskruvmejsel (figur 9, pos. 4).
11. Placera de fyra förseglingskåporna (figur 9, pos. 5).



Figur 9

Installation



VARNING

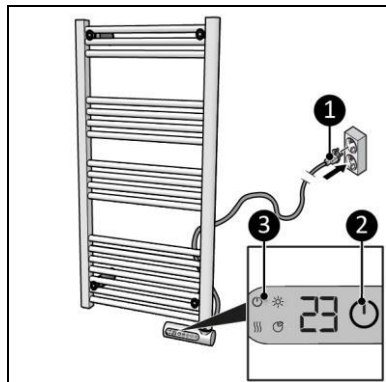
Använd aldrig en förlängningskabel för att strömförsörja enheten.



FÖRSIKTIGHET

Säkerställ att nätspänningen är densamma som den som anges på identifieringsetiketten på enheten. Alla elektriska anslutningar måste förbli torra under alla omständigheter.

1. Se till att enheten har monterats korrekt.
2. Sätt in elkontakten (figur 10, pos. 1) i ett lättåtkomligt eluttag. Använd ett eluttag med en minsta effekt på 800 W.
3. PÅ/AV-indikeringen tänds (figur 10, pos. 3).



Figur 10

Drift

VARNING



Innan varje användning, säkerställ att:

- du hanterar enheten med torra händer;
- enheten är ren och torr;
- enheten inte är skadad;
- enheten inte är täckt eller blockerad;
- enheten är säkert monterad.



FÖRSIKTIGHET

När enheten slås på eller stängs av kan den avge ett ljud. Materialet utvidgas och krymper under uppvärmning och nedkylning, vilket orsakar ett ljud.

1. Tryck på PÅ/AV-knappen för att sätta på enheten (figur 10, pos. 2). Displayen visar den inställda temperaturen.
2. Tryck på LÄGES-knappen för att välja önskat läge: Tryck för att välja ett annat läge:
 - Komfortläge, indikerat av komfortlägesindikatorn;
 - ECO-läge, indikerat av ECO-lägesindikatorn;
 - Program 1, indikerat med P1 på displayen;
 - Program 2, indikerat med P2 på display;
 - Program 3, indikerat med P3 på displayen;
 - Antifrysningläge, indikerat med Fr på displayen.

Komfortläge

1. Tryck på LÄGES-knappen för att sätta enheten i komfortläge.
2. Tryck på plus- eller minusknappen för att ställa in önskad temperatur, från 17 °C till 35 °C. Enheten påbörjar uppvärmning när den inställda temperaturen är högre än omgivningstemperaturen, värmesindikatorn tänds.

ECO-läge

1. Tryck på LÄGES-knappen för att sätta enheten i ECO-läge.
2. Använd plus- eller minusknappen för att ställa in önskad temperatur, från 5 °C till 16 °C. Enheten påbörjar uppvärmning när den inställda temperaturen är högre än omgivningstemperaturen, värmesindikatorn tänds.

Ställ in dag och tidpunkt

Dags- och tidpunktsindikatorerna återställs till fabriksinställningar om det uppstår ett elavbrott.

1. Tryck på och håll ned timerknappen tills d visas på displayen.
2. Använd plus- eller minusknappen för att välja aktuell dag, från 1 (måndag) till 7 (söndag).
3. Tryck på timerknappen, varigenom h visas på displayen.
4. Använd plus- eller minusknappen för att välja aktuell timme, från 00 till 23.
5. Tryck på timerknappen, varigenom Π visas på displayen.
6. Använd plus- eller minusknappen för att välja aktuell minut, från 00 till 59.
7. Tryck på timerknappen. Displayen visar inställd temperatur samt att dag och tid har ställts in.

Programläge



FÖRSIKTIGHET

Figurerna 11-13 är endast avsedda för illustrationsändamål. Bilderna visas inte på displayen.

Kontrollera datum- och tidsinställningarna och säkerställ att temperaturerna för komfort- och ECO-lägen är inställda innan du lägger till eller ändrar en programinställning.

Program 1

Program 1 är ett förinställt program för måndag till söndag:



Figur 11

- 00:00 - 00:00 komfortläge;
- 01:00 - 07:00 ECO-läge;
- 07:00 - 00:00 komfortläge.

Program 2

Program 2 innefattar ett förinställt program för måndag till fredag:



Figur 12

- 00:00 - 00:00 komfortläge;
- 01:00 - 05:00 ECO-läge;
- 05:00 - 09:00 komfortläge;
- 09:00 - 19:00 ECO-läge;
- 19:00 - 00:00 komfortläge.

Dessutom finns det ett förinställt program för lördag och söndag:



Figur 13

- 00:00 - 00:00 komfortläge;
- 01:00 - 08:00 ECO-läge;
- 08:00 - 11:00 komfortläge;
- 11:00 - 13:00 ECO-läge;
- 13:00 - 16:00 komfortläge;
- 16:00 - 20:00 ECO-läge;
- 20:00 - 00:00 komfortläge.

Program 3

Program 3 är ett justerbart program.

1. Tryck på och håll ned LÄGES-knappen tills D1 visas och blinkar på displayen.
2. Tryck på plus- eller minusknappen för att välja aktuell dag, från 1 (måndag) till 7 (söndag).
3. Tryck på LÄGES-knappen, varigenom 00 visas på displayen.
4. Tryck på plus- eller minusknappen för att välja aktuell timme, från 00 till 23.
5. Tryck på LÄGES-knappen för att välja värmeläge: komfortläge, ECO-läge eller antifrostläge (det finns ingen synlig indikator för komfort- och ECO-lägena).
6. Upprepa förfarandet tills du har slutfört schemat för varje timme och varje dag. Efter att du har ställt in värmeläget för timme 23, tryck på plusknappen för att återgå till dagsinställningen. Efter att du har ställt in värmeläget för dag 7 och skärmen visar d7, tryck på plusknappen för att slutföra alla inställningar för program 3.

Antifrysningläge

Den önskade temperaturen i antifrysningläge är 7 °C. Temperaturen kan inte justeras i detta läge.

Ställ in nedräkningstimern

1. Tryck på timerknappen, skärmen blinkar 0h.
2. Använd plus- och minusknapparna för att ställa in önskad nedräkningstimer, från 0 till 9 i hela timmar.
3. Vänta 3 s för att bekräfta inställningen.

Ställ in snabbtimern

1. Tryck på timerknappen, skärmen blinkar 0h.
2. Tryck på timerknappen en eller flera gånger för att ställa in nedräkningstimern, för 2, 4 eller 8 h i en kontinuerlig cykel.
3. Vänta 3 s för att bekräfta inställningen.

Läge för öppet fönster

- Tryck på LÄGES-knappen och plusknappen samtidigt för att aktivera funktionen för öppet fönster. FO visas på displayen.
- Tryck på LÄGES-knappen och plusknappen samtidigt för att inaktivera funktionen för öppet fönster FF visas på displayen.
- Om omgivningstemperaturen sjunker åtminstone 2 °C inom 2 min kommer enheten att gå över i vänteläge och indikeringen av Öppet fönster börjar blinka på displayen.

Knapplås

För att förhindra att fuktiga handdukar oavsiktligt aktiverar knapparna så kan de låsas.

- Tryck på plusknappen och minusknappen samtidigt tills det hörs ett pip för att aktivera respektive inaktivera knapplåset.
- När knapplåset är aktivt visar displayen LC omväxlande med lägesspecifika meddelanden.

Efter drift



FÖRSIKTIGHET

Använd inte elkabeln för urkoppling. Linda inte upp elkabeln för hårt eller med skarpa hörn. Linda inte elkabeln runt enheten.

1. Tryck på PÅ/AV-knappen (figur 10, pos. 2) för att ställa enheten i vänteläge.
2. Koppla ur elkontakten från eluttaget (figur 10, pos. 1).

3. Låt enheten svalna innan du berör den.
4. Linda elkabeln.

Underhåll



VARNING

Utför inte reparationer eller förändringar på enheten.

Underhåll och reparationer måste utföras av auktoriserad EUROM-personal. Om elkabeln och/eller elkontakten är skadad(e) ska de(n) ersättas av tillverkaren, dess servicepersonal eller personer med liknande kvalifikationer för att undvika risktagning.

Rengöring



VARNING

Enhetsen blir mycket het. Säkerställ att enheten har stängts av, kopplats ur och låtit svalna av helt.

FÖRSIKTIGHET

Använd inte:

- skurdynor;
- hårda borstar;
- lättantändliga, frätande eller kemiska rengöringsprodukter.

Undvik att vatten tränger in i enheten. Doppa inte ned någon del av enheten i vatten eller andra vätskor.

Vi rekommenderar att enheten rengörs efter varje användning och före förvaring.

1. Torka av enheten med en fuktig, ren, mjuk, luddfri duk eller en mjuk borste.
2. Låt enheten torka helt innan den används eller förvaras.

Avfallshantering



När enheten har uppnått slutet på sin livslängd ska den avfallshanteras enligt lokala lagar och förordningar eller skickas till leverantören.

Tak fordi du har valgt denne EUROM-enhed. Du har købt en kvalitetsenhed, som du vil få glæde af i mange år. Brug enheden med respekt og omhyggelighed for at reducere risikoen for personskade eller materielle skader.



FORSIGTIG

Det er vigtigt at læse og forstå denne brugermanual, inden du installerer og bruger enheden.

Introduktion

Denne manual beskriver korrekt og sikker brug af enheden. Opbevar denne manual til fremtidig reference. Vejledningen udgør en væsentlig del af enheden, og skal gives til den nye ejer ved videresalg eller ombytning. Denne manual er blevet udarbejdet med den største omhu. Ikke desto mindre forbeholder vi os ret til at forbedre og justere manualen til enhver tid. De anvendte billeder kan afvige fra de faktiske forhold.

Følgende symboler og udtryk anvendes i denne manual for at gøre læseren opmærksom på sikkerhedsspørgsmål og vigtige oplysninger:



ADVARSEL

Angiver en farlig situation, som, hvis sikkerhedsinstruktionerne ikke følges, kan føre til skader på operatøren eller omkringstående personer, lette og/eller moderate skader på produktet eller på miljøet.



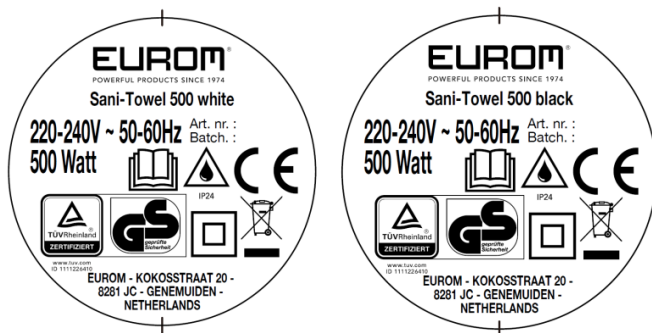
FORSIGTIG

Angiver en farlig situation, som, hvis sikkerhedsinstruktionerne ikke følges, kan medføre lette og/eller moderate skader på produktet eller på miljøet.

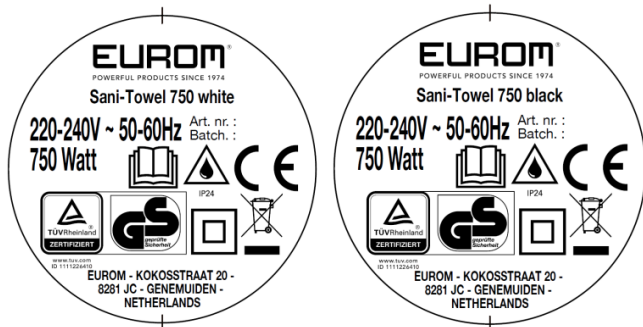
Garanti

EUROM yder 60 måneders garanti på denne enhed fra købsdatoen. Garantien dækker ikke slitage som følge af normal brug. Garantien udløber, hvis en defekt er opstået som følge af utilsigtet eller skødesløs brug af enheden. Producenten, importøren og leverandøren er ikke ansvarlig for ukorrekte tilslutninger.

Identifikation



Figur 1



Figur 2

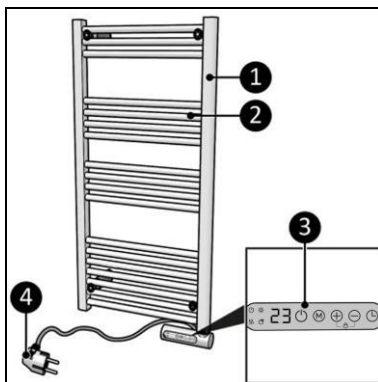
Specifikationer

Type:	Sani Towel 500	Sani Towel 750
Produktstørrelse:	50 x 5 x 85 cm	50 x 5 x 105 cm
Vægt:	9,7 kg	11,7 kg
Spænding:	220 - 240 V / 50~60 Hz	220 - 240 V / 50~60 Hz
Strøm:	500 W	750 W
Beskyttelsesgrad:	IP24	IP24
Beskyttelsesklasse:	Klasse II	Klasse II

Beskrivelse

Sani Towel (figur 3) er en brugervenlig elektrisk håndklædevarmer til brug kun i zone 3 på badeværelset (figur 5).

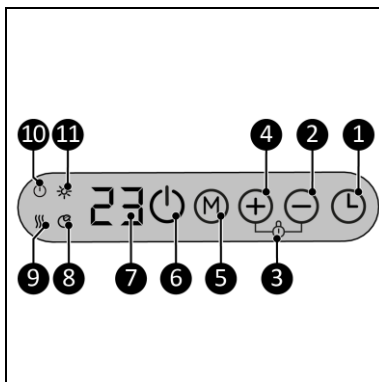
1. Hovedenhed
2. Varmerør
3. Kontrolpanel og LED-skærm
4. Strømforsyningsstik



Figur 3

Kontrolpanel og display

1. Timerknap
2. Minusknop
3. Lås
4. Plusknop
5. Mode-knap
6. ON/OFF-knap
7. Skærm
8. Indikator for ECO-tilstand
9. Indikator for varme
10. Indikator for tænd/sluk
11. Indikator for komforttilstand



Figur 4

Displayet dæmpes automatisk, når det ikke bruges i ± 60 sekunder.

Sikkerhed

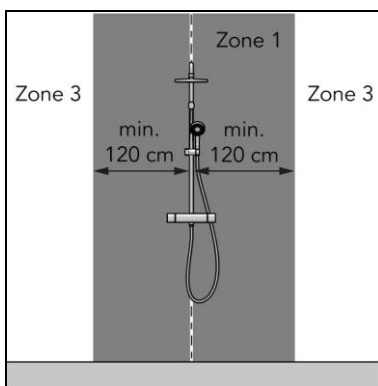
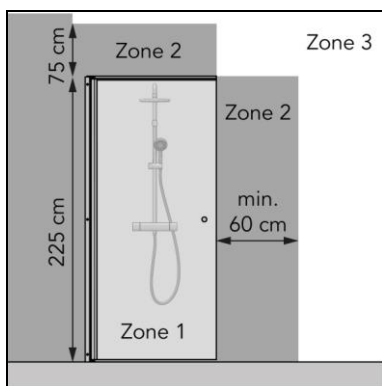
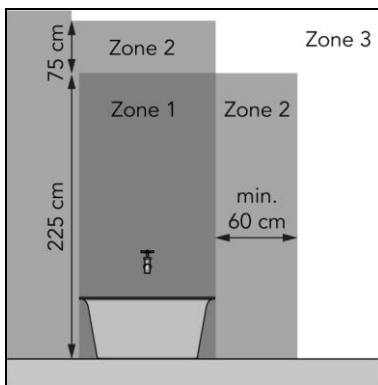
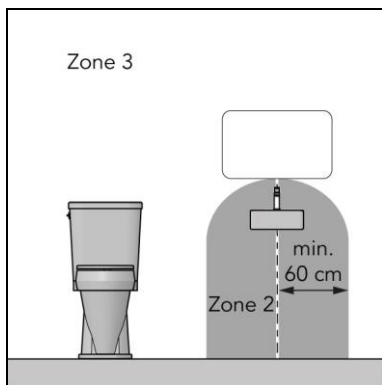
Sørg for at have læst og forstået disse sikkerhedsinstruktioner. Forkert brug kan forårsage skade og vil ugyldiggøre EUROMs garanti.

Denne enhed er ikke egnet til brug af personer med fysisk, sensorisk eller psykisk handicap eller manglende erfaring og viden (herunder børn). Opbevar enheden utilgængeligt for børn, ikke-godkendte personer og kæledyr. Efterlad aldrig enheden uden opsyn, mens den betjenes.

Enheden er udstyret med en overophedningsbeskyttelse, som slukker automatisk i tilfælde af intern overophedning. Sluk for enheden, tag stikket ud, fjern kilden til overophedning, lad den køle af, og brug som normalt. Brug ikke enheden, hvis kilden til overophedning ikke kan spores, eller hvis problemet fortsætter, og kontakt altid din leverandør.

Denne enhed er sikker til brug i badeværelset, når enheden er monteret

- i zone 3 i et toiletrum eller badeværelse med badekar, brusebad med bruserskærm eller brusebad uden bruserskærm (figur 5)
- på en fast placering
- uden for rækkevidde af en person i et bad eller brusebad



Figur 5

Generelle sikkerhedsinstruktioner

ADVARSEL



- Undgå at sprøjte vand på eller i enheden.
- Undgå at nedsænke nogen del af enheden i vand eller andre væsker.
- Indsæt aldrig fingre eller andre genstande i enhedens åbninger.
- Udsæt ikke enheden for stærke vibrationer eller mekanisk belastning.

ADVARSEL



Enheden bliver meget varm under brug. Rør ikke ved enheden under brug eller inden for fem minutter efter brug.

Sikkerhed under betjening

ADVARSEL

Brug ikke enheden:

- udendørs eller hvis pladsen er trang (500 W < 5 m³, 750 W < 7 m³);
- liggende, lænet op ad noget eller stående
- hvis der er snavsede eller våde dele
- i nærheden af store genstande, f.eks. bag en dør, under en hylde eller et skab
- nær en vandkilde i zone 1 og zone 2, såsom et badekar, brusebad, swimmingpool eller åbent vindue
- i nærheden af eller i støvede og snavsede omgivelser, f.eks. en byggeplads
- i nærheden af brændbare materialer, væsker eller dampe, f.eks. et skur, en stald eller et drivhus
- nær andre varmekilder og åben ild
- nær, under eller vendende ud mod en stikkontakt
- sammen med et apparat, der automatisk tænder enheden, f.eks. en timer, lysdæmper eller en anden enhed



Hvis enheden, strømkablet eller stikket viser tegn på skade eller udviser en funktionsfejl, skal apparatet straks tages ud af brug og frakobles strømforsyningen.

Transport og oplagring

- Rengør enheden, inden den opbevares.
- Enheden skal transporteres oprejst.
- Opbevar enheden i opretstående stilling i den originale emballage på et køligt, tørt og støvfrit sted.

Montering

Enheden er pakket i en kasse. Fjern alt emballagemateriale, og kontroller, at enheden ikke er beskadiget. Brug ikke enheden, hvis den er beskadiget, men kontakt da altid din leverandør.

Gem emballagen, så du kan bruge den til sikker opbevaring og transport.

Enheden leveres med en monteringsillustration. Brug denne illustration til at bestemme placeringen af hullerne i væggen.

Vægmontering



ADVARSEL

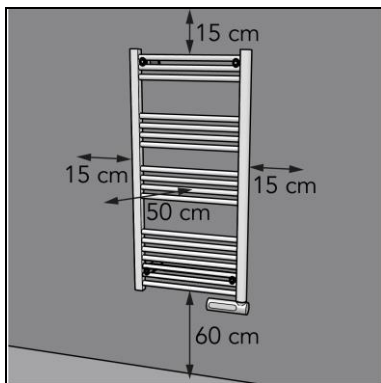
Den væg, der anvendes til montering, skal være fremstillet af ikke-brændbart materiale og skal kunne modstå en minimumstemperatur på 125 °C.



FORSIGTIG

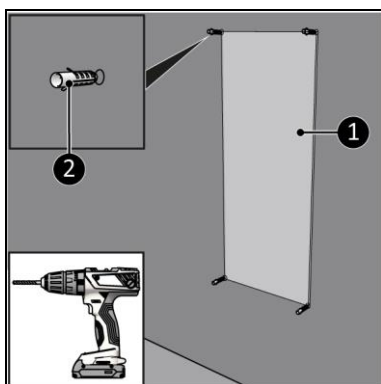
Sørg for at bruge passende fastgørelsesmaterialer, der passer til overfladen. Du må aldrig blokere mellemrummet mellem enheden og væggen.

1. Anbring enheden på en ikke-brændbar og solid væg.
2. Anbring enheden med en minimumsafstand (figur 6) på:
 - 15 cm fra loftet
 - 15 cm fra sidevæggene
 - 60 cm fra gulvet
 - 50 cm frirum foran
3. Monter ikke enheden:
 - direkte under en stikkontakt
 - på loft eller tag



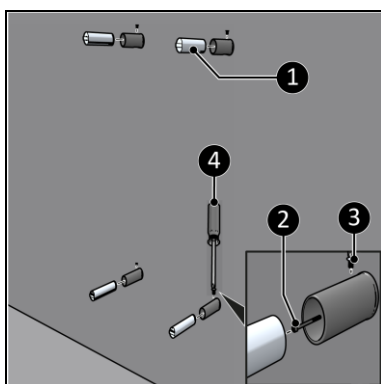
Figur 6

4. Anbring den medfølgende monteringsstegning (figur 7, pos. 1) mod væggen, og marker de fire huller.
5. Bor fire huller på de markerede steder.
6. Sæt stikkene i (figur 7, pos. 2).



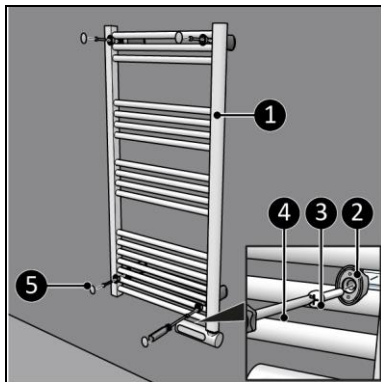
Figur 7

7. Skru de fire udvendige vægbeslag med selvsikrende skruer (figur 8, pos. 2) i de fire stik.
8. Fastgør de fire indvendige vægbeslag (figur 8, pos. 1) til de udvendige vægbeslag med små skruer (figur 8, pos. 3) ved hjælp af en stjerneskruetrækker (figur 8, pos. 4).



Figur 8

9. Anbring enheden (figur 9, pos. 1) over vægbeslagene.
10. Skru og stram enheden med fire store skruer (figur 9, pos. 3) til vægbeslaget ved hjælp af en stjerneskruetrækker (figur 9, pos. 4).
11. Anbring de fire tætningshætter (figur 9, pos. 5).



Figur 9

Installation



ADVARSEL

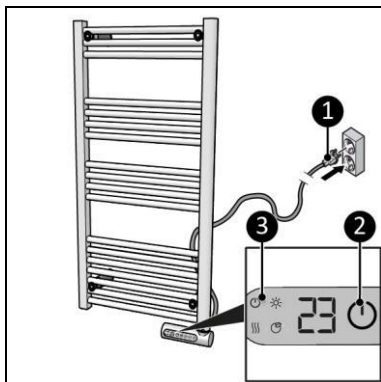
Brug aldrig en forlængerledning til at tænde for enheden.



FORSIGTIG

Sørg for, at hovedspændingen er den samme som angivet på enhedens identifikationsmærke. Alle elektriske forbindelser skal forblive tørre i alle situationer.

1. Sørg for, at enheden er monteret korrekt.
2. Slut strømstikket (figur 10, pos. 1) til en stikkontakt, der er let tilgængelig. Brug en stikkontakt med en effekt på mindst 800 watt.
3. Indikatoren for tænd/sluk tænder (figur 10, pos. 3).



Figur 10

Betjening

ADVARSEL



Før hver brug skal du sikre dig, at:

- du betjener enheden med tørre hænder
- enheden er ren og tør
- enheden ikke er beskadiget
- enheden ikke er tildækket eller blokeret
- enheden er sikkert monteret.

FORSIGTIG



Når enheden er tændt eller slukket, kan den udsende en lyd. Materialet udvider sig og krymper under opvarmning og nedkøling, hvilket forårsager en lyd.

1. Tryk på tænd/sluk-knappen for at tænde for enheden (figur 10, pos. 2). Displayet viser den indstillede temperatur.
2. Tryk på tilstandsknappen for at vælge den ønskede tilstand. Tryk for at vælge en anden tilstand:
 - Komforttilstand, angivet ved indikatoren for komforttilstand
 - ECO-tilstand, angivet ved indikatoren for ECO-tilstand
 - Program 1, angivet ved P1 på displayet
 - Program 2, angivet ved P2 på displayet
 - Program 3, angivet ved P3 på displayet
 - Anti-frys-tilstand, angivet med Fr på displayet.

Komforttilstand

1. Tryk på tilstandsknappen for at indstille enheden i komforttilstand.
2. Tryk på plus- eller minusknappen til at indstille den ønskede temperatur fra 17 °C til 35 °C. Enheden påbegynder opvarmning, når den indstillede temperatur er højere end omgivelsestemperaturen, og da vil indikatoren for varme lyse.

ECO-tilstand

1. Tryk på tilstandsknappen for at indstille enheden i ECO-tilstand.
2. Tryk på plus- eller minusknappen til at indstille den ønskede temperatur fra 5°C til 16°C. Enheden påbegynder opvarmning, når den indstillede temperatur er højere end omgivelsestemperaturen, og da vil indikatoren for varme lyse.

Indstil dag- og tid

Indikatorer for dag og tid nulstilles til fabriksindstillingerne, hvis der sker tab af strøm.

1. Tryk på knappen Timer, og hold den nede, indtil d vises på displayet.
2. Tryk på plus- eller minusknappen til at indstille den aktuelle dag, fra 1 (mandag) til 7 (søndag).
3. Tryk på knappen Timer, indtil h vises på displayet.
4. Tryk på plus- eller minusknappen for at vælge den nuværende time, fra 00 til 23.
5. Tryk på knappen Timer, indtil Π vises på displayet.
6. Tryk på plus- eller minusknappen for at vælge det nuværende minut, fra 00 til 59.
7. Tryk på timerknappen. Displayet viser den indstillede temperatur, og dag og klokkeslæt er indstillet.

Programtilstand



FORSIGTIG

Tallene 11 til 13 er kun til illustration. Billederne vises ikke på displayet.

Kontroller indstillingerne for dato og klokkeslæt, og sørg for, at temperaturerne for komfort- og ØKO-tilstanden er indstillet, før du tilføjer eller ændrer en programindstilling.

Program 1

Program 1 er et forudindstillet program for mandag til søndag:



Figur 11

- 00:00 - 00:00 Komforttilstand
- 01:00 - 07:00 ØKO-tilstand
- 07:00 - 00:00 Komforttilstand

Program 2

Program 2 består af et forudindstillet program for mandag til fredag:



Figur 12

- 00:00 - 00:00 Komforttilstand
- 01:00 - 05:00 ØKO-tilstand
- 05:00 - 09:00 Komforttilstand
- 09:00 - 19:00 ØKO-tilstand
- 19:00 - 00:00 Komforttilstand

Og et forudindstillet program til lørdag og søndag:



Figur 13

- 00:00 - 00:00 Komforttilstand
- 01:00 - 08:00 ØKO-tilstand
- 08:00 - 11:00 Komforttilstand
- 11:00 - 13:00 ØKO-tilstand
- 13:00 - 16:00 Komforttilstand
- 16:00 - 20:00 ØKO-tilstand
- 20:00 - 00:00 Komforttilstand

Program 3

Program 3 er et justerbart program.

1. Tryk på tilstandsknappen, og hold den nede, indtil D1 blinker på displayet.
2. Tryk på plus- eller minusknappen til at indstille dagen, fra 1 (mandag) til 7 (søndag).
3. Tryk på tilstandsknappen, indtil 00 vises på displayet.
4. Tryk på plus- eller minusknappen til at vælge time, fra 00 til 23.
5. Tryk på tilstandsknappen for at vælge varmetilstanden: komforttilstand, ECO-tilstand eller frostfri tilstand (ingen visuel indikator for komfort-tilstand og ECO-tilstand).
6. Gentag fremgangsmåden, indtil du har gennemført tidsplanen for hver time og hver dag. Når du har indstillet opvarmningstilstanden for time 23, skal du trykke på plusknappen for at gå tilbage til indstillingen for dag. Når du har indstillet opvarmningstilstanden for dag 7 og skærmen viser d7, skal du trykke på plusknappen for at afslutte alle indstillinger for program 3.

Anti-frys-tilstand

Den ønskede temperatur i anti-frys-tilstand er 7° C. Temperaturen kan ikke justeres i denne tilstand.

Indstil nedtællingstimeren

1. Tryk på knappen Timer, hvorefter 0h blinker på displayet.
2. Brug plus- eller minusknappen til at indstille nedtællingstimeren, fra 0 til 9 i hele timer.
3. Vent 3 sekunder for at bekræfte indstillingen.

Indstil hurtigtimeren

1. Tryk på knappen Timer, hvorefter 0h blinker på displayet.
2. Tryk på knappen Timer en eller mere for at indstille nedtællingstimeren i 2, 4 eller 8 timer i en kontinuerlig cyklus.
3. Vent 3 sekunder for at bekræfte indstillingen.

Åbn vindue-tilstand

- Tryk på tilstandsknappen og plusknappen samtidigt for at aktivere funktionen til åbent vindue. F0 vises på displayet.
- Tryk på tilstandsknappen og minusknappen samtidigt for at deaktivere funktionen til åbent vindue. FF vises på displayet.
- Når omgivelsestemperaturen falder til 2 °C eller mere inden for 2 minutter, går enheden i standbytilstand, og F0 begynder at blinke på displayet.

Knaplås

Knapperne kan låses for at forhindre, at fugtige håndklæder ved et uheld aktiverer knapperne.

- Tryk på plus- og minusknapperne samtidigt, indtil der lyder et bip for at aktivere og deaktivere knaplåsen:
- Når knaplåsen er aktiv, viser displayet skiftevis LC og tilstandsspecifikke meddelelser.

Efter betjening



FORSIGTIG

Brug ikke strømkablet til at frakoble enheden. Vind ikke strømkablet for stramt eller omkring skarpe hjørner. Vikl ikke strømkablet rundt om enheden.

1. Tryk på tænd/sluk-knappen (figur 10, pos. 2) for at sætte enheden i standbytilstand.
2. Tag stikket ud af stikkontakten (figur 10, pos. 1).
3. Lad enheden køle ned, før du rører ved den.
4. Rul strømkablet op.

Vedligeholdelse



ADVARSEL

Udfør ikke reparationer eller ændringer af denne enhed.

Vedligeholdelse og reparation skal udføres af en fagperson, som er godkendt af EUROM. Hvis strømkablet og/eller strømstikket er beskadiget, skal det udskiftes af producenten eller dennes servicemedarbejder eller personer med tilsvarende kvalifikationer for at forebygge risici.

Rengøring



ADVARSEL

Enheden bliver meget varm. Sørg for, at enheden er slukket, frakoblet og helt afkølet.



FORSIGTIG

Du må ikke bruge:

- skuresvampe
- hårde børster
- brandfarlige, aggressive eller kemiske rengøringsmidler

Undgå, at der trænger vand ind i enheden. Undgå at nedsænke nogen del af enheden i vand eller andre væsker.

Det anbefales at rengøre enheden efter hver brug og før opbevaring.

1. Tør enheden af med en fugtig, ren, blød, fnugfri klud eller en blød børste.
2. Lad enheden tørre helt inden brug og opbevaring.

Bortskaffelse



Når enheden har nået slutningen af sin levetid, skal du kassere den i henhold til de lokale love og bestemmelser eller levere enheden til din leverandør.

Děkujeme, že jste si vybrali zařízení EUROM. Zakoupili jste kvalitní zařízení, ze kterého budete mít radost mnoho let. Pokud se bude toto zařízení používat ohleduplně a opatrně, sníží se riziko zranění osob nebo vzniku materiálních škod.



UPOZORNĚNÍ

Důležité je přečíst si před instalací a použitím zařízení tuto uživatelskou příručku a porozumět jí.

Úvod

V této příručce je popsáno správné a bezpečné používání tohoto zařízení. Uschovejte si tuto příručku pro budoucí použití. Příručka je podstatnou součástí zařízení a musí se při jeho odprodeji nebo výměně předat novému majiteli. Tato příručka byla sestavena s maximální pečlivostí. Nicméně si vyhrazujeme právo tuto příručku kdykoliv zlepšit a upravit. Použitě obrázky se mohou lišit.

V této příručce jsou použity následující symboly a termíny, které čtenáře upozorňují na bezpečnostní problémy a důležité informace:



VAROVÁNÍ

Označuje nebezpečnou situaci, která může v případě, že se nedodrží bezpečnostní instrukce, vést ke zranění obsluhy nebo blízko stojících osob, lehkému nebo střednímu poškození výrobku nebo okolního prostředí.



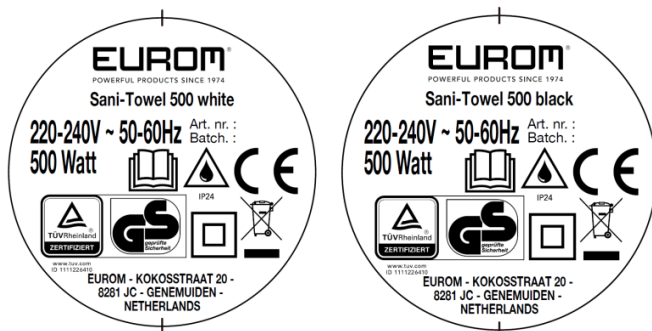
UPOZORNĚNÍ

Označuje nebezpečnou situaci, která může v případě, že se nedodrží bezpečnostní instrukce, vést k lehkému nebo střednímu poškození výrobku nebo okolního prostředí.

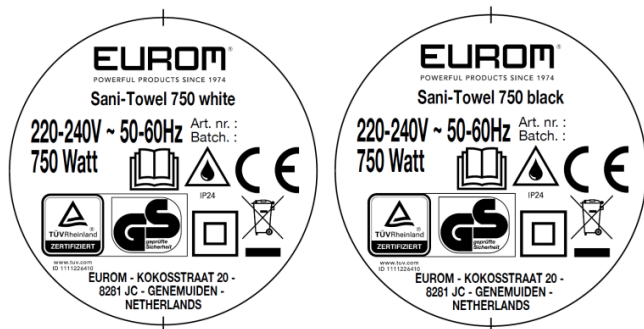
Záruka

Společnost EUROM poskytuje na toto zařízení záruku na dobu 60 měsíců od data prodeje. Záruka se nevztahuje na opotřebení a poškození způsobené běžným používáním. Záruka pozbývá platnosti v případě, že je defekt způsobený nedbalým nebo neopatrným používáním zařízení. Výrobce, dovozce a dodavatel nenesou odpovědnost za nesprávné připojení.

Označení



Obrázek 1



Obrázek 2

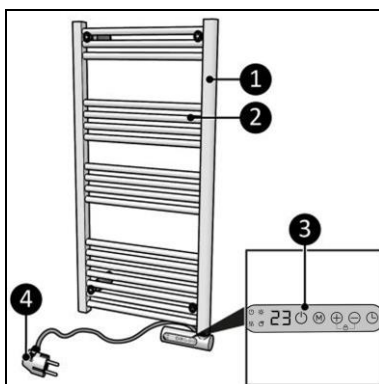
Technické parametry

Typ:	Sani Towel 500	Sani Towel 750
Rozměry výrobku:	50 x 5 x 85 cm	50 x 5 x 105 cm
Hmotnost:	9,7 kg	11,7 kg
Napájení:	220 - 240 V / 50~60 Hz	220 - 240 V / 50~60 Hz
Příkon:	500 W	750 W
Stupeň ochrany:	IP24	IP24
Třída ochrany:	Třída II	Třída II

Popis

Výrobek Sani Towel (obr. 3) je jednoduché elektrické koupelnové topidlo pro použití v koupelně v zóně 3 (obr. 5).

1. Hlavní část
2. Vyhřívací trubky
3. Ovládací panel a displej LED
4. Zástrčka

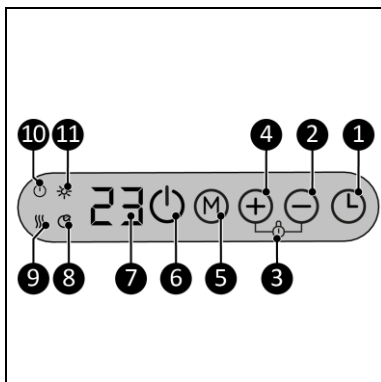


Obrázek 3

Ovládací panel a displej LED

1. Tlačítko časovače
2. Tlačítko mínus
3. Zámek
4. Tlačítko plus
5. Tlačítko Mode (Režim)
6. Tlačítko ZAP/VYP
7. Displej
8. Ukazatel režimu ECO
9. Ukazatel topení
10. Ukazatel ZAP/VYP
11. Ukazatel režimu Comfort

Displej automaticky zhasne přibližně po 60 vteřinách nečinnosti.



Obrázek 4

Bezpečnost

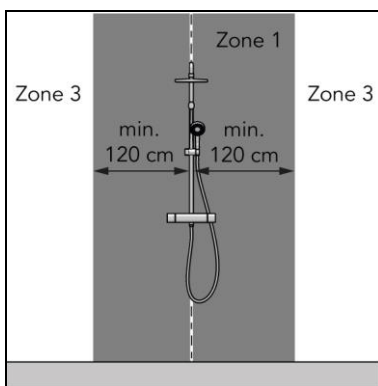
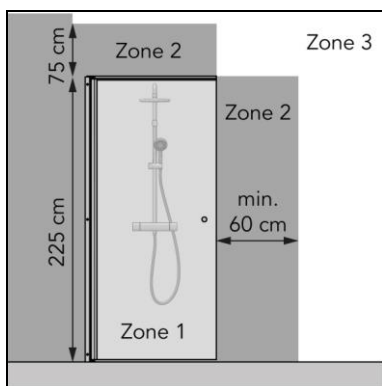
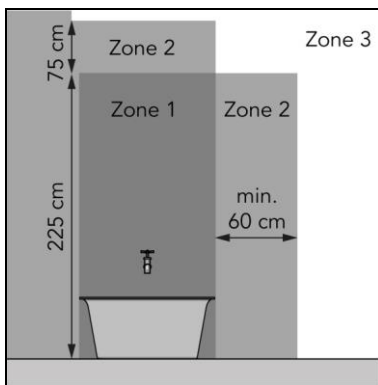
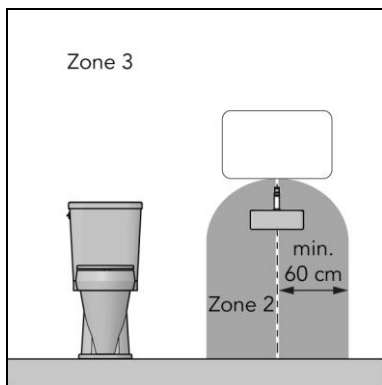
Přečtěte si prosím pozorně tyto bezpečnostní pokyny. Nesprávné používání může způsobit zranění a zneplatní záruku společnosti EUROM.

Není vhodné, aby tento výrobek používaly osoby s tělesným, smyslovým nebo mentálním postižením nebo osoby s nedostatkem zkušeností a znalostí (včetně dětí). Uchovávejte tento výrobek mimo dosah dětí, nequalifikovaných osob a domácích mazlíčků. Nikdy nenechávejte zapnuté zařízení bez dohledu.

Zařízení je vybaveno ochranou proti přehřátí. V případě vnitřního přehřátí se automaticky vypne. Zařízení vypněte, odpojte ze zásuvky, odeberte zdroj přehřátí, nechte zchladnout a°pak použijte běžným způsobem. Zařízení nepoužívejte, pokud nelze najít zdroj přehřátí nebo pokud problém přetrvává. V takovém případě vždy kontaktujte dodavatele.

Zařízení lze bezpečně používat v koupelně, pokud je namontováno:

- v zóně 3 toalety nebo koupelny s vanou, sprchou se zástěnou nebo se sprchou bez zástěny (obr. 5);
- pevně na svém místě;
- mimo dosah osoby používající vanu nebo sprchu.



Obrázek 5

Všeobecné bezpečnostní pokyny

VAROVÁNÍ



- Zabraňte tomu, aby dovnitř nebo na povrch zařízení nastříkala voda.
- Neponořujte žádnou část zařízení do vody nebo jiných kapalin.
- Nikdy nestrkejte prsty ani jiné předměty do otvorů zařízení.
- Nevystavujte zařízení silným vibracím ani mechanickému namáhání.



VAROVÁNÍ

Výrobek se během provozu velmi zahřeje. Během provozu a pět minut po vypnutí se výrobku nedotýkejte..

Bezpečnost během provozu

VAROVÁNÍ

Nepoužívejte zařízení:

- venku nebo v malém prostoru ($500\text{ W} < 5\text{ m}^3$, $750\text{ W} < 7\text{ m}^3$);
- v položené, opřené nebo svislé poloze;
- pokud jsou jakékoliv jeho části špinavé nebo mokré;
- v blízkosti velkých předmětů, například za dveřmi, pod policí nebo skříňkou;
- v zóně 1 a zóně 2 v blízkosti zdroje vody, jako je vana, sprcha nebo bazén, nebo v blízkosti otevřeného okna;
- v blízkosti nebo uvnitř znečištěného či prашného prostředí, jako je staveniště;
- poblíž hořlavých materiálů, kapalin nebo výparů, například v kůlně, stáji či skleníku;
- v blízkosti jiných zdrojů tepla nebo otevřeného ohně;
- poblíž elektrické zásuvky, pod ní nebo naproti ní;
- s přístrojem, který výrobek zapíná automaticky, jako je časový spínač, stmívač nebo jiný přístroj.



Jestliže výrobek, elektrický kabel nebo zástrčka vykazují známky poškození nebo nefunkčnosti, ihned výrobek vypněte a odpojte od napájení.

Převaha a skladování

- Před uskladněním zařízení očistěte.
- Zařízení přepravujte ve svislé poloze.
- Zařízení skladujte ve svislé poloze v původním balení ve studeném, suchém a bezprašném prostoru.

Montáž

Zařízení je zabaleno v jedné krabici. Všechny balicí materiál odstraňte a zkontrolujte, jestli není zařízení poškozené. Pokud je zařízení poškozené nebo funguje nesprávně, nepoužívejte jej, ale vždy kontaktujte dodavatele. Obal si ponechte pro bezpečné uskladnění a přepravu výrobku.

Součástí balení je náčrt montáže. Použijte tento náčrt k určení míst pro vyvrtání děr ve stěně.

Montáž na stěnu



VAROVÁNÍ

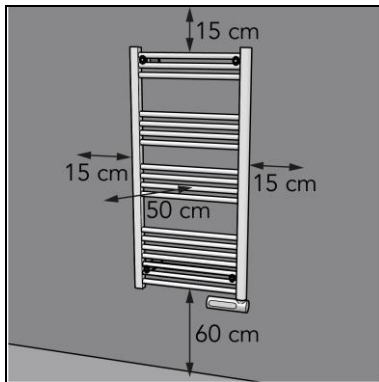
Stěna použitá k montáži musí být zhotovena z nehořlavého materiálu a musí odolávat minimální teplotě 125 °C.



UPOZORNĚNÍ

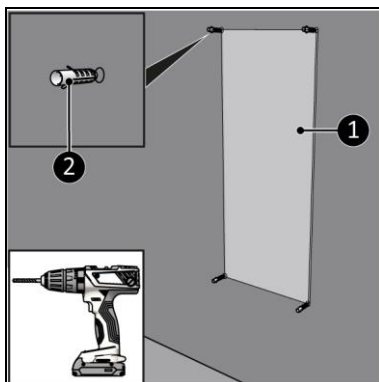
Dbejte na to, abyste v závislosti na povrchu použili vhodný upevňovací materiál. Prostor mezi zařízením a stěnou musí vždy zůstat volný.

1. Zařízení namontujte na nehořlavou pevnou stěnu.
2. Minimální vzdálenost zařízení od ostatních prvků (obr. 6):
 - 15 cm od stropu;
 - 15 cm od bočních stěn;
 - 60 cm od podlahy;
 - 50 cm volného prostoru před zařízením.
3. Neprovádějte montáž zařízení na následujících místech:
 - přímo pod elektrickou zásuvkou;
 - do stropu nebo střechy.



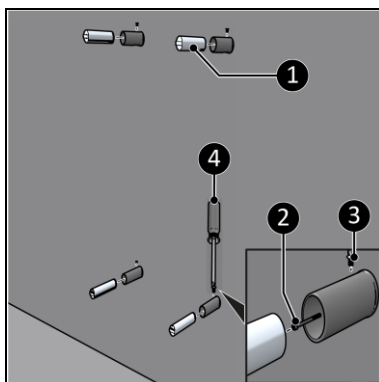
Obrázek 6

4. Umístěte montážní náčrsek na stěnu (obr. 7, poz. 1) a označte místa pro čtyři díry.
5. Na označených místech vyvrtejte díry.
6. Do zdi vložte hmoždinky (obr. 7, poz. 2):



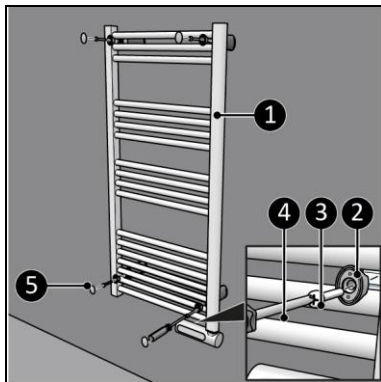
Obrázek 7

7. Zašroubujte čtyři nástěnné držáky do hmoždinek samovrtnými šrouby (obr. 8, poz. 2).
8. Pomocí malých šroubků a šroubováku Philips (obr. 8, poz. 4) přišroubujte čtyři vnitřní nástěnné držáky k vnějším nástěnným držákům.



Obrázek 8

9. Umístěte zařízení (obr. 9, poz. 1) na nástěnný držák (obr. 9, poz. 1).
10. Přišroubujte a utáhněte zařízení čtyřmi velkými šrouby (obr. 9, poz. 3) k nástěnným držákům šroubovákem Philips (obr. 9, poz. 4).
11. Na šrouby nasadte krytky (obr. 9, poz. 5).



Obrázek 9

Instalace



VAROVÁNÍ

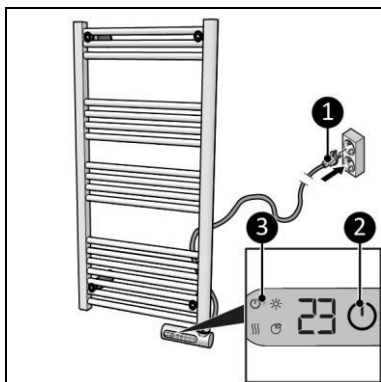
Nikdy k napájení zařízení nepoužívejte prodlužovací kabel.



UPOZORNĚNÍ

Ujistěte se, že napájecí napětí odpovídá údajům na štítku výrobku. Všechna elektrická připojení musí zůstat za všech okolností suchá.

1. Ujistěte se, že je zařízení správně namontováno.
2. Zasuňte zástrčku (obr. 10, poz. 1) do nástěnné zásuvky, která je snadno přístupná. Použijte nástěnnou zásuvku s minimálním příkonem 800 wattů.
3. Rozsvítí se ukazatel ZAP/VYP (obr. 10, poz. 3).



Obrázek 10

Provoz

VAROVÁNÍ



Před každým použitím se ujistěte, že:

- obsluhujete zařízení suchýma rukama;
- zařízení je čisté a suché;
- zařízení není poškozené;
- zařízení není zakryté nebo něčím blokováno;
- zařízení je správně namontované.



UPOZORNĚNÍ

Při zapnutí nebo vypnutí může zařízení vydávat zvuk. Jedná se o rozpínání nebo smršťování materiálu při zahřívání nebo ochlazování.

1. Tlačítkem ZAP/VYP zapněte zařízení (obr. 10, poz. 2). Displej zobrazí nastavenou teplotu.
2. Stisknutím tlačítka Mode (Režim) vyberte požadovaný režim. Stisknutím vyberete jiný režim:
 - režimu Comfort (udávaného ukazatelem režimu Comfort);
 - režimu ECO (udávaného ukazatelem režimu ECO);
 - programu 1 (udávaného ukazatelem režimu P1);
 - programu 2 (udávaného ukazatelem režimu P2);
 - programu 3 (udávaného ukazatelem režimu P3);
 - režimu proti namrzání (udávaného zkratkou Fr na displeji).

Režim Comfort

1. Tlačítkem Mode (Režim) vyberte režim Comfort.
2. Stiskněte tlačítko plus nebo mínus k nastavení požadované teploty, od 17° C do 35° C. Zařízení začne s vytápěním, když je nastavená teplota vyšší než okolní teplota. Kontrolka vytápění se rozsvítí.

Režim ECO

1. Tlačítkem Mode (Režim) vyberte režim ECO.
2. Stiskněte tlačítko plus nebo mínus k nastavení požadované teploty, od 5° C do 16° C. Zařízení začne s vytápěním, když je nastavená teplota vyšší než okolní teplota. Kontrolka vytápění se rozsvítí.

Nastavení dne a času

Při přerušení elektrického proudu se ukazatele dne a času vrátí do továrního nastavení.

1. Stiskněte a podržte tlačítko časovače, dokud se na displeji nezobrazí d.
2. Stiskněte tlačítko plus nebo mínus k výběru aktuálního dne, od 1 (pondělí) do 7 (neděle).
3. Stiskněte tlačítko časovače, dokud se na displeji se nezobrazí h.
4. Stiskněte tlačítko plus nebo mínus k výběru aktuální hodiny, od 00 do 23.
5. Stiskněte tlačítko časovače, dokud se na displeji se nezobrazí symbol П.
6. Stiskněte tlačítko plus nebo mínus k výběru aktuální minuty, od 00 do 59.
7. Stiskněte tlačítko časovače. Displej zobrazí nastavenou teplotu a nastavený den a čas.

Programovaný režim



UPOZORNĚNÍ

Obrázky 11 až 13 slouží pouze pro ilustraci. Na displeji se tyto obrázky nezobrazují.

Před přidáním nebo změnou nastavení programu zkontrolujte nastavení data a času a ujistěte se, že jsou nastavené teploty pro režim Comfort a režim ECO.

Program 1

Program 1 je nastavený program od pondělí do neděle:



Obrázek 11

- 00:00–01:00 režim Comfort;
- 01:00–07:00 režim ECO;
- 07:00–00:00 režim Comfort.

Program 2

Program 2 zahrnuje nastavený program od pondělí do pátku:



Obrázek 12

- 00:00–01:00 režim Comfort;
- 01:00–05:00 režim ECO;
- 05:00–09:00 režim Comfort;
- 09:00–19:00 režim ECO;
- 19:00–00:00 režim Comfort;

A nastavený program na sobotu a neděli:



Obrázek 13

- 00:00–00:00 režim Comfort;
- 01:00–08:00 režim ECO;
- 08:00–11:00 režim Comfort;
- 11:00–13:00 režim ECO;
- 13:00–16:00 režim Comfort;
- 16:00–20:00 režim ECO;
- 20:00–00:00 režim Comfort;

Program 3

Program 3 je nastavitelný program.

1. Stiskněte a podržte tlačítko Mode (Režim), dokud na displeji nezačne blikat D1.
2. Stiskněte tlačítko plus nebo mínus k výběru dne, od 1 (pondělí) do 7 (neděle).
3. Stiskněte tlačítko Mode (Režim), na displeji se zobrazí 00.
4. Stiskněte tlačítko plus nebo mínus k výběru hodiny, od 00 do 23.
5. Stisknutím tlačítka Mode (Režim) vyberte režim vytápění: režim Comfort, režim ECO nebo režim proti namrzání (pro režimy Comfort a ECO nejsou k dispozici vizuální ukazatele).
6. Akci opakujte, dokud nenastavíte harmonogram pro všechny dny a časy. Jakmile dokončíte nastavení 23. hodiny, stiskněte tlačítko plus a přejděte zpět na nastavení dnů. Jakmile dokončíte nastavení 7. dne a na displeji se zobrazí d7, stiskněte tlačítko plus a dokončete všechna nastavení programu 3.

Režim proti namrzání

Požadovaná teplota v režimu proti namrzání je 7° C. Tuto teplotu nelze změnit.

Nastavení odpočtu času

1. Stiskněte tlačítko časovače, na displeji začne blikat Oh.
2. Použijte tlačítko plus nebo mínus k nastavení odpočtu (od 0 do 9 hodin).
3. Počkejte 3 vteřiny na potvrzení nastavení.

Nastavení rychlého časovače

1. Stiskněte tlačítko časovače, na displeji začne blikat Oh.
2. Stiskněte tlačítko časovače ještě jednou, abyste nastavili odpočet na 2, 4 nebo 8 hodin v nepřetržitém cyklu.
3. Počkejte 3 vteřiny na potvrzení nastavení.

Režim otevřeného okna

- Stiskněte zároveň tlačítko Mode (Režim) a tlačítko plus. Dojde k aktivaci funkce otevřeného okna. Na displeji se zobrazí F0.
- Stiskněte zároveň tlačítko Mode (Režim) a tlačítko mínus. Dojde k deaktivaci funkce otevřeného okna. Na displeji se zobrazí FF.
- Když okolní teplota poklesne během 2 minut o 2 nebo více °C, zařízení přejde do pohotovostního režimu a na displeji začne blikat F0.

Zámek tlačítek

Tlačítka je možné uzamknout, aby nedošlo k jejich náhodné aktivaci vlhkými ručníky.

- Stiskněte zároveň tlačítko plus a mínus, dokud se nezove pípnutí signalizující aktivaci nebo deaktivaci zámku tlačítek:
- Když je zámek tlačítek aktivní, na displeji se střídavě zobrazuje LC a informace konkrétního režimu.

Ukončení provozu



UPOZORNĚNÍ

Nepoužívejte napájecí kabel k vytažení zástrčky ze zásuvky. Nesvinujte kabel příliš těsně nebo do ostrých smyček. Neobtáčejte napájecí kabel kolem zařízení.

1. Stiskem tlačítka ZAP/VYP (obr. 10, poz. 2) uveďte zařízení do pohotovostního režimu.
2. Odpojte síťovou zástrčku ze síťové zásuvky (obr. 10, poz. 1).
3. Před manipulací se zařízením jej nechejte vychladnout.
4. Stočte napájecí kabel.

Údržba



VAROVÁNÍ

Toto zařízení nikdy neopravujte ani neupravujte.

Údržbu a opravy musí provádět odborník pověřený společností EUROM. Pokud je poškozený elektrický kabel nebo zástrčka, měl by ji vyměnit výrobce nebo zaměstnanec servisu nebo osoba s podobnou kvalifikací, aby se eliminovala rizika.

Čistění



VAROVÁNÍ

Zařízení se velmi zahřívá. Ujistěte se, že je zařízení vypnuté, odpojené od zásuvky a úplně vychladlé.

UPOZORNĚNÍ



Nepoužívejte:

- drátěnky;
- tvrdé kartáče;
- hořlavé, agresivní nebo chemické čisticí prostředky.

Zabraňte vniknutí vody do výrobku. Neponořujte žádnou část zařízení do vody nebo jiných kapalin.

Doporučuje se zařízení očistit po každém použití a před uskladněním.

1. Otřete výrobek vlhkým, čistým, měkkým hadříkem, který neuvolňuje vlákna, nebo měkkým kartáčkem.
2. Před použitím nebo uskladněním nechejte zařízení řádně oschnout.

Likvidace



Výrobek na konci jeho životnosti zlikvidujte podle místních zákonů a předpisů nebo jej doručte zpět dodavateli.

Ďakujem vám, že ste sa rozhodli pre toto zariadenie EUROM. Zakúpili ste si kvalitné zariadenie, ktoré budete môcť využívať mnoho rokov. Vhodným a opatrným používaním tohto zariadenia sa zníži riziko zranenia osôb alebo poškodenia materiálu.



UPOZORNENIE

Pred inštaláciou a používaním tohto zariadenia je dôležité si prečítať tento návod na používanie.

Úvod

Tento návod popisuje správne a bezpečné používanie tohto zariadenia. Tento návod si uschovajte pre prípad potreby v budúcnosti. Tento návod je základnou súčasťou zariadenia a v prípade opätovného predaja alebo výmeny sa musí odovzdať novému vlastníkovi. Tento návod bol pripravený mimoriadne dôsledne. Avšak vyhradzuje si právo kedykoľvek tento návod zlepšiť a upraviť. Použité obrázky sa môžu líšiť.

Nasledujúce symboly a termíny sa používajú v tomto návode na to, aby používateľa upozornili na bezpečnostné problémy a dôležité informácie:



VÝSTRAHA

Označuje nebezpečnú situáciu, pri ktorej, ak sa nedodržia bezpečnostné pokyny, môže dôjsť k zraneniam operátora alebo osôb v okolí zariadenia, k ľahkému a/alebo miernemu poškodeniu výrobku alebo životného prostredia.



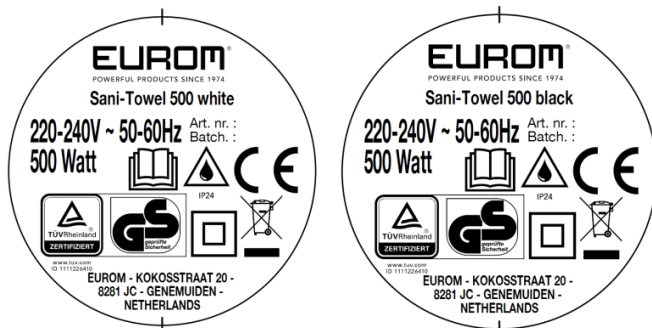
UPOZORNENIE

Označuje nebezpečnú situáciu, pri ktorej, ak sa nedodržia bezpečnostné pokyny, môže dôjsť k ľahkému a/alebo miernemu poškodeniu výrobku alebo životného prostredia.

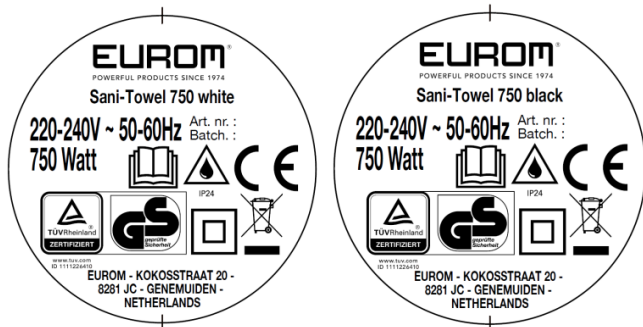
Záruka

Spoločnosť EUROM ponúka na toto zariadenie 60-mesačnú záruku od dátumu nákupu. Záruka nepokrýva opotrebovanie vyplývajúce z normálneho používania. Záruka stráca platnosť v prípade, že dôjde k chybe kvôli neúmyselnému alebo nedbalému používaniu zariadenia. Výrobca, dovozca ani dodávateľ nie sú zodpovední za nesprávne pripojenia.

Identifikácia



Obrázok 1



Obrázok 2

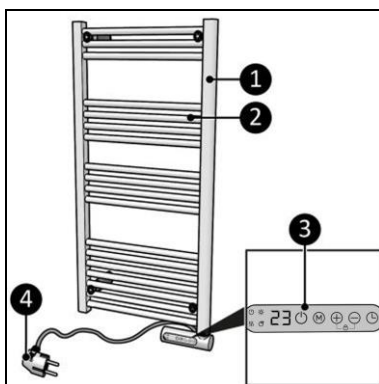
Špecifikácie

Typ:	Sani Towel 500	Sani Towel 750
Rozmery výrobku:	50 × 5 × 85 cm	50 × 5 × 105 cm
Hmotnosť:	9,7 kg	11,7 kg
Napätie:	220 - 240 V / 50~60 Hz	220 - 240 V / 50~60 Hz
Výkon:	500 W	750 W
Nominálna ochrana:	IP24	IP24
Trieda ochrany:	Trieda II	Trieda II

Popis

Towel Sani (obr. 3) je ľahko použiteľný elektrický kúpeľňový ohrievač, ktorý sa používa iba v zóne 3 kúpeľne (obr. 5).

1. Hlavné zariadenie
2. Ohrevné trubky
3. Ovládaci panel a LED displej
4. Napájacia zástrčka

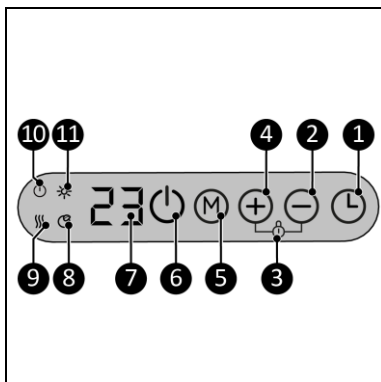


Obrázok 3

Ovládací panel a displej

1. Tlačidlo Timer (Časovač)
2. Tlačidlo Mínus
3. Zámok
4. Tlačidlo Plus
5. Tlačidlo Režim
6. Tlačidlo ON/OFF (ZAPNÚŤ/VYPNÚŤ)
7. Displej
8. Indikácia režimu ECO
9. Indikácia ohrevu
10. Indikátor ON/OFF (ZAP./VYP.)
11. Indikácia komfortného režimu

Displej sa automaticky stlmí, pokiaľ sa približne 60 sekúnd nepoužíva.



Obrázok 4

Bezpečnosť

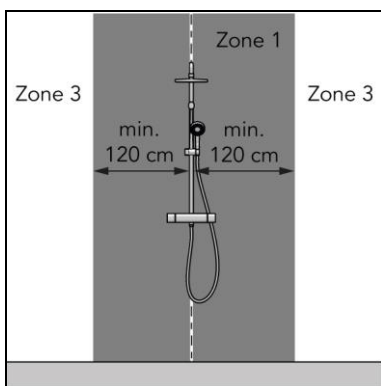
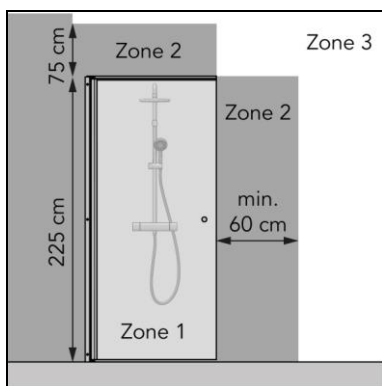
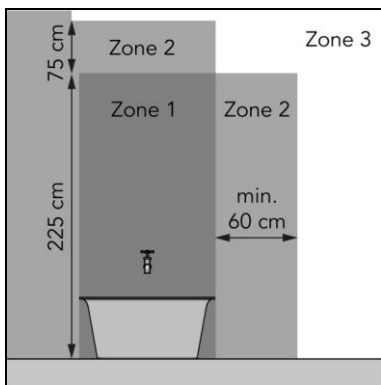
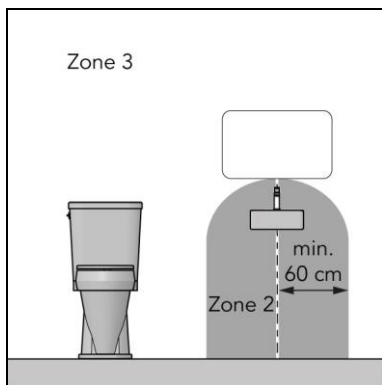
Prečítajte si tieto bezpečnostné pokyny a oboznámte sa s nimi. V prípade nesprávneho používania môže dôjsť k zraneniu a zrušeniu záruky spoločnosťou EUROM.

Toto zariadenie nesmú používať osoby s fyzickým, senzorickým alebo mentálnym postihnutím ani osoby, ktoré nemajú dostatočné skúsenosti a znalosti (vrátane detí). Zariadenie uchovávajte mimo dosahu detí, nekvalifikovaných osôb a domácich zvierat. Zapnuté zariadenie nikdy nenechávajte bez dozoru.

Zariadenie je vybavené ochranou proti prehriatiu, ktorá ho pri vnútornom prehriatí automaticky vypne. Zariadenie vypnite, odpojte napájací kábel, odstráňte zdroj prehrievania, nechajte ho vychladnúť a používajte ho obvyklým spôsobom. Zariadenie nepoužívajte, ak nie je možné zistiť zdroj prehrievania alebo ak problém pretrváva, vždy sa však obráťte na svojho dodávateľa.

Toto zariadenie je v kúpeľni používať bezpečné, keď je namontované:

- v zóne 3 miestnosti toalety alebo kúpeľne s vaňou, sprchou so zástenou a sprchou bez zásteny (obr. 5),
- v upevnenej polohe,
- mimo dosahu osoby vo vani alebo sprche.



Obrázok 5

Všeobecné bezpečnostné pokyny

VÝSTRAHA



- Dbajte na to, aby sa prskajúca voda nedostala na zariadenie alebo doň.
- Žiadnu časť zariadenia neponárajte do vody ani do inej kvapaliny.
- Prsty ani iné predmety nikdy nekladajte do otvorov zariadenia.
- Zariadenie nevystavujte silným vibráciám ani mechanickému namáhaniu.

VÝSTRAHA



Zariadenie sa počas používania veľmi zohrieva. Zariadenia sa nedotýkajte počas používania ani do piatich minút po ukončení používania..

Bezpečnosť počas prevádzky

VÝSTRAHA

Zariadenie nepoužívajte:

- v exteriéri alebo v malom priestore ($500\text{ W} < 5\text{ m}^3$, $750\text{ W} < 7\text{ m}^3$);
- naležato, opreté alebo postavené,
- ak sú súčasti znečistené alebo mokré,
- v blízkosti veľkých predmetov, napríklad za dverami, pod poličkou alebo skriňou,
- v blízkosti vodného zdroja v zóne 1 a zóne 2, ako je vaňa, sprcha, bazén alebo otvorené okno,
- v blízkosti prachného a znečisteného prostredia, ako je stavenisko,
- v blízkosti horľavých materiálov, tekutín alebo výparov, ako je kôlna, stajňa alebo skleník,
- v blízkosti iných horľavých zdrojov a otvoreného ohňa;
- blízko zásuvky, pod ňou alebo oproti nej,
- so zariadením, ktoré automaticky zapne toto zariadenie, ako je napríklad časovač, stmievač alebo iné podobné zariadenie.



Ak je poškodené zariadenie, napájací kábel alebo zástrčka, alebo ak nefungujú, zariadenie okamžite prestaňte používať a odpojte ho od napájacieho zdroja.

Preprava a skladovanie

- Zariadenie pred uskladnením očistite.
- Zariadenie prepravujte vo vzpriamenej polohe.
- Zariadenie skladujte vo vzpriamenej polohe a v originálnom obale na chladnom, suchom a bezprašnom mieste.

Montáž

Zariadenie je zabalené v jednej škatuli. Odstráňte všetok obalový materiál a skontrolujte, či zariadenie nie je poškodené. Zariadenie nepoužívajte, ak je poškodené alebo nefunguje, ale vždy kontaktujte dodávateľa. Obal uschovajte za účelom zaručenia bezpečného skladovania a prepravy.

Zariadenie je dodávané s montážnym nákransom. Na určenie polohy otvorov v stene použite tento nákras.

Montáž na stenu



VÝSTRAHA

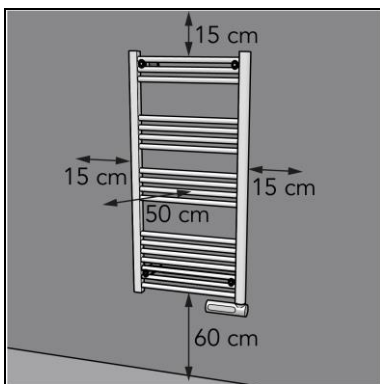
Stena použitá na montáž musí byť zhotovená z nehorľavého materiálu a mala by odolávať minimálne teplote 125 °C.



UPOZORNENIE

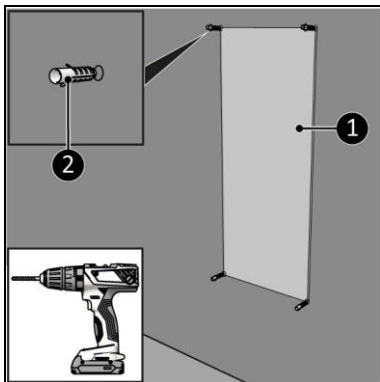
Uistite sa, že používate vhodné upevňovacie materiály v závislosti od povrchu. Priestor medzi prístrojom a stenou udržiavajte vždy voľný a bez prekážok.

1. Zariadenie umiestnite na nehorľavú a pevnú stenu.
2. Zariadenie musí byť umiestnené v minimálnej vzdialenosti (Obrázok 6):
 - 15 cm od stropu,
 - 15 cm od bočných stien,
 - 60 cm od podlahy,
 - 50 cm v prázdnom priestore pred zariadením.
3. Zariadenie nemontujte:
 - tesne pod elektrickou zásuvkou,
 - na strop alebo strechu.



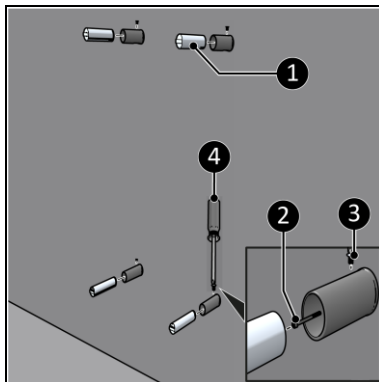
Obrázok 6

4. Priložený náčrt zostavy (obrázok 7, poz. 1) priložte k stene a označte štyri otvory.
5. Na vyznačených miestach vyvrtajte štyri otvory.
6. Vložte hmoždinky (obrázok 7, poz. 2).



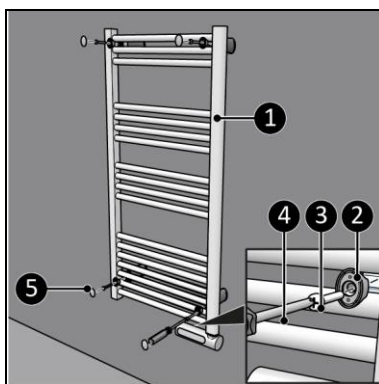
Obrázok 7

7. Štyri vonkajšie nástenné konzoly zaskrutkujte pomocou samorezných skrutiek (Obrázok 8, poz. 2) do štyroch hmoždínok.
8. Štyri vnútorné nástenné držiaky (obrázok 8, poz. 1) priskrutkujte ku konzolám na stene malými skrutkami (obrázok 8, poz. 3) krížovým skrutkovačom (obrázok 8, poz. 4).



Obrázok 8

9. Zariadenie (Obrázok 9, poz. 1) umiestnite na nástenné držiaky.
10. Zariadenie priskrutkujte a utiahnite štyrmi veľkými skrutkami (obrázok 9, poz. 3) k nástennej konzole krížovým skrutkovačom (obrázok 9, poz. 4).
11. Nasaďte štyri tesniace uzávery (obrázok 9, poz. 5).



Obrázok 9

Inštalácia



VÝSTRAHA

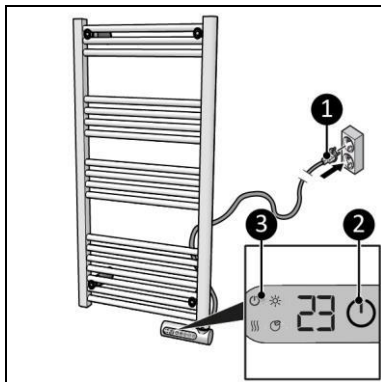
Na napájanie zariadenia nikdy nepoužívajte predĺžovací kábel.



UPOZORNENIE

Dbajte na to, aby sieťové napätie bolo identické s napätím na identifikačnom štítku zariadenia. Všetky elektrické komponenty sa musia za všetkých okolností udržiavať suché.

1. Skontrolujte, či je zariadenie správne namontované.
2. Zástrčku elektrického napájania (obrázok 10, poz. 1) zasuňte do zásuvky, ktorá je ľahko prístupná. Používajte sieťovú zásuvku s minimálnym výkonom 800 W.
3. Rozsvieti sa indikátor ON/OFF (obrázok 10, poz. 3).



Obrázok 10

Prevádzka

VÝSTRAHA



Pred každým použitím dbajte na to, aby:

- ste zariadenie chytali suchými rukami;
- bolo zariadenie čisté a suché,
- zariadenie nebolo poškodené,
- zariadenie nebolo zakryté alebo niečím blokované;
- bolo zariadenie namontované bezpečne.



UPOZORNENIE

Keď je zariadenie zapnuté alebo vypnuté, môže vydávať zvuk. Materiál sa rozťahuje a zmršťuje počas zahrievania a ochladzovania, čo spôsobuje zvuk.

1. Zariadenie sa zapína stlačením tlačidla ON/OFF (obrázok 10, poz. 2). Na displeji sa zobrazí nastavená teplota.
2. Stláčaním tlačidla Mode (Režim) vyberte želaný režim. Stlačte pre výber iného režimu:
 - Komfortný režim, indikovaný indikátorom komfortného režimu;
 - Ekologický režim ECO, indikovaný indikátorom ECO režimu;
 - Program 1, indikovaný symbolom P1 na displeji;
 - Program 2, indikovaný symbolom P2 na displeji;
 - Program 3, indikovaný symbolom P3 na displeji;
 - Režim proti zamrznutiu, indikovaný symbolom Fr na displeji.

Komfortný režim

1. Stlačením tlačidla Mode sa zariadenie nastaví do komfortného režimu.
2. Stláčaním tlačidla Plus alebo Mínus nastavíte požadovanú teplotu od 17 °C do 35 °C. Zariadenie začne ohrievať, keď je nastavená teplota vyššia ako teplota okolia, rozsvieti sa indikátor ohrevu.

Režim ECO

1. Stlačením tlačidla Mode sa zariadenie nastaví do režimu ECO.
2. Stláčaním tlačidla Plus alebo Mínus nastavte požadovanú teplotu od 5 °C do 16 °C. Zariadenie začne ohrievať, keď je nastavená teplota vyššia ako teplota okolia, rozsvieti sa indikátor ohrevu.

Nastavenie dňa a času

Pri výpadku prúdu sa indikácia dňa a času resetuje na výrobné nastavenia.

1. Tlačidlo časovača držte stlačené, kým sa na displeji nezobrazí d.
2. Stláčaním tlačidla Plus alebo Mínus vyberte aktuálny deň od 1 (pondelok) do 7 (nedeľa).
3. Stlačte tlačidlo časovača, na displeji sa zobrazí h.
4. Stláčaním tlačidla Plus alebo Mínus vyberte aktuálnu hodinu od 00 do 23.
5. Stlačte tlačidlo časovača, na displeji sa zobrazí Π.
6. Stláčaním tlačidla Plus alebo Mínus vyberte aktuálnu minútu od 00 do 59.
7. Stlačte tlačidlo Timer (Časovač). Na displeji sa zobrazí nastavená teplota a deň a čas sú nastavené.

Režim programovania



UPOZORNENIE

Obrázky 11 až 13 sú len ilustračné. Tieto obrázky sa na displeji nezobrazujú.

Pred pridaním alebo zmenou nastavenia programu skontrolujte nastavenia dňa a času a uistite sa, že sú nastavené teploty v komfortnom a ECO režime.

Program 1

Program 1 je prednastavený program na pondelok až nedeľu:



Obrázok 11

- 00:00 - 00:00 komfortný režim,
- 01:00 - 07:00 režim ECO,
- 07:00 - 00:00 komfortný režim.

Program 2

Program 2 je prednastavený program na pondelok až piatok:



Obrázok 12

- 00:00 - 00:00 komfortný režim,
- 01:00 - 05:00 režim ECO,
- 05:00 - 09:00 komfortný režim,
- 09:00 - 19:00 režim ECO,
- 19:00 - 00:00 komfortný režim,

A prednastavený program na sobotu a nedeľu:



Obrázok 13

- 00:00 - 00:00 komfortný režim,
- 01:00 - 08:00 režim ECO,
- 08:00 - 11:00 komfortný režim,
- 11:00 - 13:00 režim ECO,
- 13:00 - 16:00 komfortný režim,
- 16:00 - 20:00 režim ECO,
- 20:00 - 00:00 komfortný režim.

Program 3

Program 3 je nastaviteľný program.

1. Tlačidlo režimu Mode držte stlačené, kým sa na displeji nerozblíka D1.
2. Stláčaním tlačidla Plus alebo Mínus vyberte deň od 1 (pondelok) do 7 (nedeľa).
3. Stlačte tlačidlo režimu Mode, na displeji sa zobrazí 00.
4. Stláčaním tlačidla Plus alebo Mínus vyberte hodinu od 00 do 23.
5. Stláčaním tlačidla Mode (Režim) vyberte režim ohrevu: komfortný režim, režim ECO alebo režim proti zamrznutiu (žiadny vizuálny indikátor pre komfortný režim a režim ECO).
6. Túto operáciu opakujte, kým nedokončíte plán pre každú hodinu a každý deň. Po nastavení režimu ohrevu na 23. hodinu stlačte tlačidlo Plus, aby ste sa vrátili na nastavenie dňa. Po nastavení režimu ohrevu na 7. deň a na obrazovke sa zobrazí d7. Stlačte tlačidlo Plus, čím všetky nastavenia pre program 3 dokončíte.

Režim proti zamrznutiu

Požadovaná teplota v režime proti zamrznutiu je 7 °C. V tomto režime nie je možné nastaviť teplotu.

Nastavte časovač odpočítavania

1. Stlačte tlačidlo časovača, na obrazovka sa rozblíka 0h.
2. Pomocou tlačidla Plus alebo Mínus nastavte časovač odpočítavania od 0 do 9 v celých hodinách.
3. Na potvrdenie nastavenia počkajte 3 sekundy.

Nastavenie rýchleho časovača

1. Stlačte tlačidlo časovača, na obrazovka sa rozblíka 0h.
2. Jedným alebo viacnásobným stlačením tlačidla časovača nastavíte odpočítavací časovač na 2, 4 alebo 8 hodín v nepretržitom cykle.
3. Na potvrdenie nastavenia počkajte 3 sekundy.

Režim otvoreného okna

- Funkcia otvoreného okna sa aktivuje súčasným stlačením tlačidla režimu Mode a tlačidla Plus. Na displeji sa zobrazí FO.
- Súčasným stlačením tlačidla režimu Mode a tlačidla Mínus sa funkcia otvoreného okna deaktivuje. Na displeji sa zobrazí FF.
- Keď okolitá teplota do 2 minút klesne na 2 °C alebo viac, zariadenie sa prepne do pohotovostného režimu a na displeji začne blikať FO.

Zamknutie tlačidiel

Aby sa zabránilo náhodnému aktivovaniu tlačidiel vlhkými uterákmi, tlačidlá sa dajú uzamknúť.

- Tlačidlá Plus a Mínus podržte súčasne stlačené, kým nezaznie pípnutie, čím sa uzamknutie tlačidiel aktivuje alebo deaktivuje:
- Keď je uzamknutie tlačidiel aktívne, na displeji sa striedavo so správami špecifickými pre režim zobrazuje LC.

Po ukončení používania



UPOZORNENIE

Pri odpájaní zariadenia zo siete neťahajte za napájací kábel. Napájací kábel nestáčajte veľmi natesno ani okolo ostrých rohov. Napájací kábel neobmotávajte okolo zariadenia.

1. Stlačením tlačidla ON/OFF (obrázok 10, poz. 2) uvediete zariadenie do pohotovostného režimu.
2. Odpojte napájaciu zástrčku zo zásuvky (Obrázok 10, poz. 1).
3. Zariadenia sa nedotýkajte, kým nevychladne.
4. Zviňte napájací kábel.

Údržba



VÝSTRAHA

Zariadenie žiadnym spôsobom neopravujte ani neupravujte.

Údržbu a opravy zariadenia musí vykonať personál oprávnený spoločnosťou EUROM. Ak je poškodený elektrický kábel a/alebo elektrická zástrčka, musí ich vymeniť výrobca, servisný pracovník alebo osoba s podobnou kvalifikáciou, aby sa predišlo rizikám.

Čistenie



VÝSTRAHA

Zariadenie sa veľmi ohrieva. Dbajte na to, aby ste zariadenie vypili, odpojili od siete a nechali úplne vychladnúť.



UPOZORNENIE

Nepoužívajte:

- drsné špongie,
- tvrdé kefy,
- horľavé, agresívne ani chemické čistiace prostriedky.

Dbajte na to, aby sa do zariadenia nedostala voda. Žiadnu časť zariadenia neponárajte do vody ani do inej kvapaliny.

Zariadenie sa odporúča čistiť po každom použití a pred uskladnením.

1. Zariadenie utrite vlhkou, čistou, mäkkou handričkou, ktorá nezanecháva vlákna, alebo jemnou kefkou.
2. Pred používaním a uskladnením nechajte zariadenie úplne vyschnúť.

Likvidácia



Zariadenie na konci životnosti zlikvidujte v súlade s lokálnymi zákonmi a predpismi alebo zariadenie vráťte vášmu dodávateľovi.

Vă mulțumim că ați ales acest dispozitiv EUROM. Ați achiziționat un dispozitiv de calitate, de care vă veți bucura timp de mulți ani. Utilizarea acestui dispozitiv în mod corect și cu atenție va reduce riscul de vătămare corporală sau de deteriorare materială.



ATENȚIE

Este important să citiți și să înțelegeți acest manual de instrucțiuni, înainte de a instala și de a utiliza dispozitivul.

Introducere

Acest manual descrie utilizarea corectă și sigură a acestui dispozitiv. Păstrați acest manual pentru consultare viitoare. Manualul este o componentă esențială a dispozitivului și trebuie să fie oferit noului proprietar, în cazul unei revânzări sau al unui schimb. Acest manual a fost întocmit cu cea mai mare grijă. Cu toate acestea, ne rezervăm dreptul de a îmbunătăți și de a modifica acest manual în orice moment. Imaginile utilizate pot diferi de produsul dvs.

Următoarele simboluri și următorii termeni sunt utilizați în acest manual pentru a conștientiza cititorul cu privire la aspectele legate de siguranță și pentru a oferi informații importante:



AVERTISMENT

Indică o situație periculoasă care, dacă instrucțiunile legate de siguranță nu sunt respectate, poate conduce la rănirea operatorului ori persoanelor din apropiere, la deteriorări ușoare și/sau moderate ale produsului ori ale mediului înconjurător.



ATENȚIE

Indică o situație periculoasă care, dacă instrucțiunile de siguranță nu sunt respectate, poate conduce la deteriorarea ușoară și/sau moderată a produsului ori a mediului înconjurător.

Garanție

Pentru acest dispozitiv EUROM oferă o garanție de 60 de luni, de la data cumpărării. Garanția nu acoperă uzura cauzată de utilizarea normală. Garanția expiră dacă un defect este rezultatul utilizării accidentale sau fără grijă a dispozitivului. Producătorul, importatorul și furnizorul nu sunt responsabili pentru conectarea incorectă.

Identificare

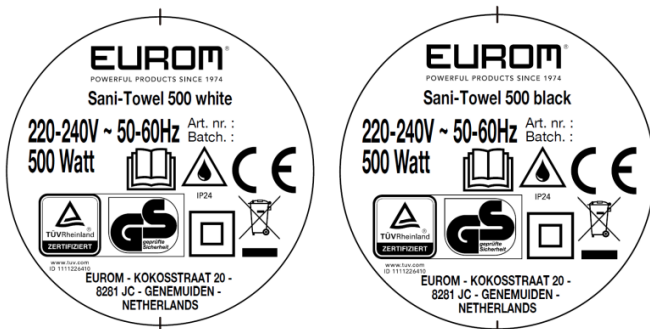


Figura 1

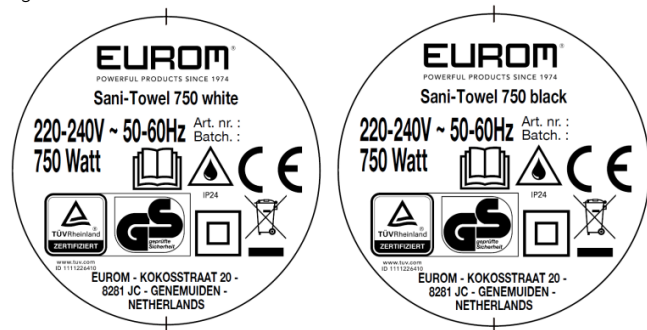


Figura 2

Specificații

Tip:	Sani Towel 500	Sani Towel 750
Dimensiunea produsului:	50 x 5 x 85 cm	50 x 5 x 105 cm
Greutate:	9,7 kg	11,7 kg
Tensiune:	220 - 240 V / 50~60 Hz	220 - 240 V / 50~60 Hz
Putere electrică:	500 W	750 W
Grad de protecție:	IP24	IP24
Clasa de protecție:	Clasa II	Clasa II

Descriere

Sani Towel (Figura 3) este un încălzitor electric pentru baie ușor de utilizat, doar în zona a 3-a a băii (Figura 5).

1. Dispozitivul principal
2. Conducte de încălzire
3. Panou de comandă și afișaj cu LED-uri
4. Ștecăr

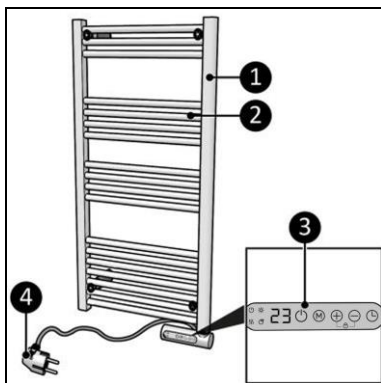


Figura 3

Panou de control și afișaj

1. Buton temporizator
2. Buton „-”
3. Blocare
4. Buton „+”
5. Buton Mod
6. Buton ON/OFF (PORNIT/OPRIT)
7. Afișaj
8. Indicator mod ECO
9. Indicator încălzire
10. Indicator ON/OFF (PORNIT/OPRIT)
11. Indicator mod confort

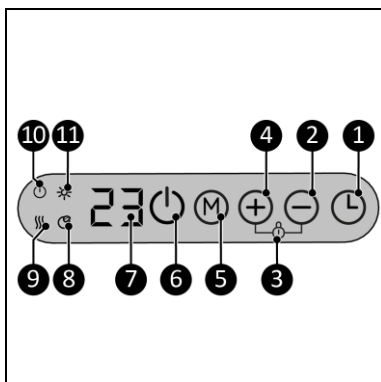


Figura 4

Afișajul își va diminua automat lumina dacă nu este utilizat timp de ± 60 de secunde.

Siguranță

Vă rugăm să citiți și să înțelegeți aceste instrucțiuni de siguranță. Utilizarea incorectă poate provoca vătămări și va anula garanția EUROM.

Acest dispozitiv nu trebuie utilizat de către persoanele cu dizabilități fizice, senzoriale sau mintale sau lipsite de experiență și cunoștințe (inclusiv copii). Nu lăsați dispozitivul la îndemâna copiilor, persoanelor necalificate și animalelor de companie. Nu lăsați niciodată dispozitivul nesupraveheat în timp ce acesta este în funcțiune.

Dispozitivul este dotat cu o protecție la supraîncălzire care îl oprește automat în caz de supraîncălzire internă. Opriti dispozitivul, scoateți ștecărul de alimentare, îndepărtați sursa de supraîncălzire, lăsați dispozitivul să se răcească după care utilizați-l în mod normal. Nu utilizați dispozitivul dacă sursa de supraîncălzire nu poate fi localizată sau dacă problema persistă și contactați întotdeauna furnizorul dvs.

Acest dispozitiv este sigur de utilizat în baie atunci când dispozitivul este montat:

- în zona 3 a unei toalete sau a unei băi prevăzute cadă sau cu duș fără sau cu paravan(Figura 5);
- într-o poziție fixă;
- inaccesibil pentru a fi operat de o persoană aflată într-o cadă sau într-un duș.

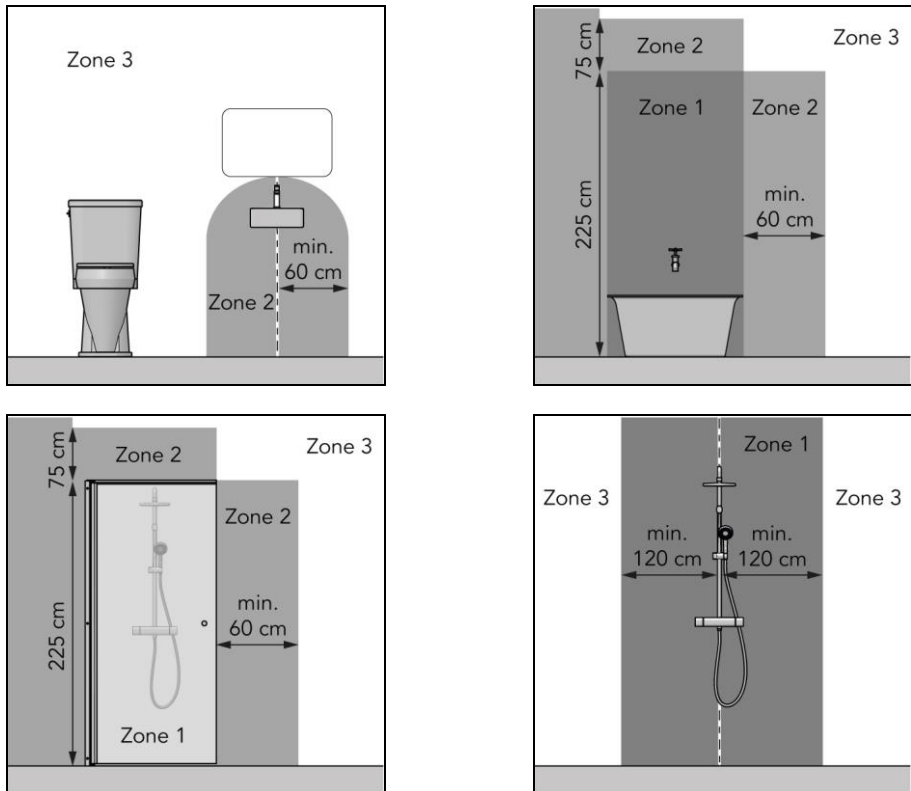


Figura 5

Instrucțiuni generale de siguranță

AVERTISMENT



- Evitați stropirea dispozitivului cu apă sau pătrunderea apei în acesta.
- Nu introduceți nicio parte a dispozitivului în apă sau în alte lichide.
- Nu introduceți niciodată degetele sau alte obiecte în orificiile dispozitivului.
- Nu expuneți dispozitivul la vibrații puternice sau la solicitări mecanice.



AVERTISMENT

Dispozitivul devine foarte fierbinte în timpul utilizării. Nu atingeți dispozitivul în timpul utilizării sau după cinci minute de la utilizare.

Siguranța în timpul funcționării

AVERTISMENT

Nu utilizați dispozitivul:

- în exterior sau într-un spațiu mic (500 W <math>< 5 \text{ m}^3</math>, 750 W <math>< 7 \text{ m}^3</math>);
- culcat, aplecat sau în picioare;
- dacă vreo piesă este murdară sau umedă;
- lângă obiecte mari, cum ar fi: în spatele unei uși, sub un raft sau dulap;
- în apropierea unei surse de apă în zona 1 și zona 2, cum ar fi o cadă, un duș, o piscină sau o fereastră deschisă;
- în apropierea unui mediu cu praf sau murdărie, precum un șantier de construcții;
- lângă materiale, lichide sau gaze inflamabile, din magazine, grajduri ori sere;
- lângă alte surse de căldură și lângă flacără deschisă;
- în apropierea, sub sau orientat către o priză;
- cu un dispozitiv care pornește automat dispozitivul, cum ar fi un temporizator, regulator de intensitate sau orice alt aparat de acest tip.



Dacă dispozitivul, cablul electric sau ștecărul prezintă deteriorări sau dacă funcționează anormal, scoateți imediat aparatul din uz și deconectați-l de la sursa de alimentare.

Transport și depozitare

- Curățați dispozitivul înainte de a-l depozita.
- Transportați dispozitivul în poziție verticală.
- Depozitați dispozitivul în poziție verticală, în ambalajul său original, într-o zonă răcoroasă, uscată și lipsită de praf.

Asamblare

Dispozitivul este ambalat într-o singură cutie. Scoateți tot materialul de ambalare și verificați ca dispozitivul să nu fie deteriorat. Nu folosiți dispozitivul dacă este deteriorat, ci contactați întotdeauna furnizorul. Păstrați ambalajul pentru depozitare și transport în condiții de siguranță.

Dispozitivul se va livra împreună cu o schemă de instalare. Utilizați această schemă pentru a determina poziția orificiilor din perete.

Montarea pe perete



AVERTISMENT

Peretele utilizat pentru montare trebuie să fie din material neinflamabil și să poată rezista la o temperatură de minimum 125°C.



ATENȚIE

Asigurați-vă că utilizați materiale de fixare adecvate în funcție de suprafață. Nu blocați niciodată spațiul dintre dispozitiv și perete.

1. Montați dispozitivul pe un perete solid și ignifug.
2. Așezați dispozitivul la o distanță de minimum (Figura 6):
 - 15 cm față de tavan;
 - 15 cm față de pereții laterali;
 - 60 cm față de podea;
 - 50 cm spațiu liber în față.
3. Nu montați dispozitivul:
 - imediat sub o priză de perete;
 - pe un tavan sau un acoperiș.

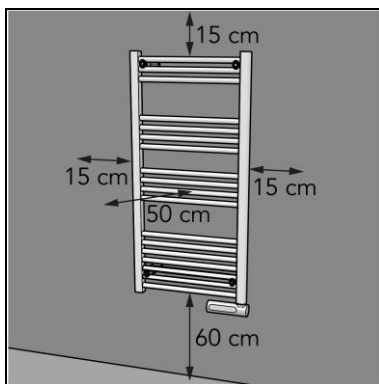


Figura 6

4. Așezați ansamblul inclus (Figura 7, poz. 1) pe perete și marcați cele patru găuri.
5. Faceți patru găuri în punctele marcate.
6. Introduceți diblurile (Figura 7, poz. 2).

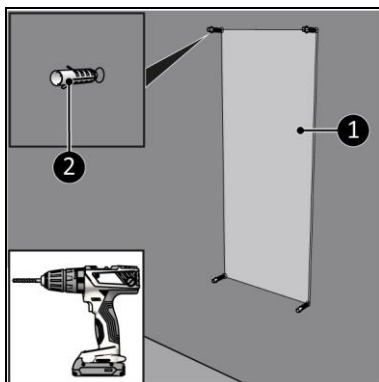


Figura 7

7. Fixați cele patru suporturi exterioare de perete cu șuruburi autofiletante (Figura 8, poz. 2) în cele patru dibluri.
8. Atașați cele patru suporturile interioare de perete (Figura 8, poz. 1) la suporturile exterioare de perete cu șuruburile mici (Figura 8, poz. 3) folosind o șurubelniță Phillips (Figura 8, poz. 4).

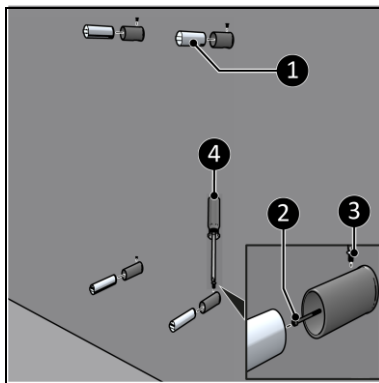


Figura 8

9. Așezați dispozitivul (Figura 9, poz. 1) peste suporturile de perete.
10. Înșurubați și strângeți dispozitivul cu patru șuruburi mari (Figura 9, poz. 3) pe suportul de perete folosind o șurubelniță Phillips (Figura 9, poz. 4).
11. Așezați cele patru capace de închidere (Figura 9, poz. 5).

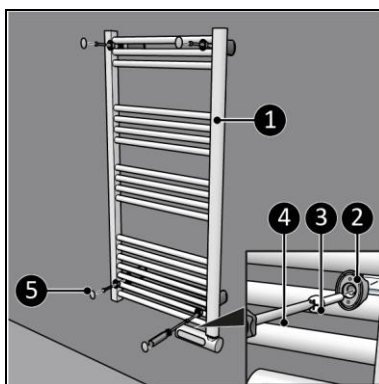


Figura 9

Instalare



AVERTISMENT

Nu utilizați niciodată un cablu prelungitor pentru alimentarea dispozitivului.



ATENȚIE

Asigurați-vă că tensiunea principală este aceeași cu cea indicată pe eticheta de identificare a dispozitivului. Toate conexiunile electrice trebuie să rămână uscate în orice situație.

1. Asigurați-vă că dispozitivul este montat corect.
2. Introduceți ștecărul (Figura 10, poz. 1) într-o priză de perete, ușor accesibilă. Utilizați o priză cu putere minimă de 800 Watt.
3. Indicatorul ON/OFF se va aprinde (Figura 10, poz. 3).

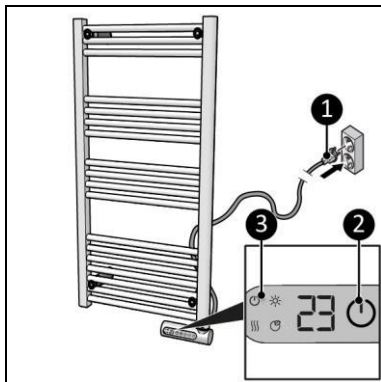


Figura 10

Funcționare

AVERTISMENT



Înainte de fiecare utilizare, asigurați-vă că:

- utilizați dispozitivul având mâinile uscate;
- dispozitivul este curat și uscat;
- dispozitivul nu este deteriorat;
- dispozitivul nu este acoperit sau blocat;
- dispozitivul este montat în siguranță.



ATENȚIE

Când dispozitivul este pornit sau oprit, acesta poate emite un sunet. Materialul se dilată sau se contractă în timpul încălzirii sau răcirii, provocând un sunet.

1. Apăsați butonul ON/OFF pentru a porni dispozitivul (Figura 10, poz. 2). Afișajul va reda temperatura setată.
2. Apăsați butonul Mod pentru a alege modul dorit. Apăsați pentru a alege un mod diferit.
 - Modul confort, afișat de indicatorul mod confort;
 - Modul ECO, afișat de indicatorul mod ECO;
 - Programul 1, indicat pe afișaj cu P1;
 - Programul 2, indicat pe afișaj cu P2;
 - Programul 3, indicat pe afișaj cu P3;
 - Modul anti-îngheț, indicat pe afișaj cu Fr.

Modul confort

1. Apăsați butonul Mod pentru a seta dispozitivul în modul confort.
2. Apăsați butoanele Plus sau Minus pentru a seta temperatura dorită, de la 17°C la 35°C. Dispozitivul începe să se încălzească atunci când temperatura setată este mai mare decât temperatura ambiantă, indicatorul de căldură se va aprinde.

Modul ECO

1. Apăsați butonul Mod pentru a seta dispozitivul în modul ECO.
2. Apăsați butoanele Plus sau Minus pentru a seta temperatura dorită, de la 5°C la 16°C. Dispozitivul începe să se încălzească atunci când temperatura setată este mai mare decât temperatura ambiantă, indicatorul de căldură se va aprinde.

Setarea zilei și a orei

Indicatoarele pentru zi și oră sunt resetate la valorile din fabrică în cazul în care curentul este întrerupt.

1. Apăsați și mențineți apăsat butonul Timer(Temporizator) până când pe afișaj apare d.
2. Apăsați butoanele Plus sau Minus pentru a selecta ziua curentă, de la 1 (Luni) la 7 (duminică).
3. Apăsați butonul Timer(Temporizator), pe afișaj apare h.
4. Apăsați butonul Plus sau Minus pentru a selecta ora curentă, de la 00 la 23.
5. Apăsați butonul Timer(Temporizator), pe afișaj apare P.
6. Apăsați butonul Plus sau Minus pentru a selecta minutul curent, de la 0 la 59.
7. Apăsați butonul Temporizator. Afișajul arată temperatura setată, ziua și ora fiind, de asemenea, setate.

Modul de programare

Asigurați-vă că setările pentru zi și oră sunt corecte și că temperaturile în modul confort și ECO sunt setate înainte de a crea sau porni setările de program.

Programul 1



ATENȚIE

Figurile de la 11 la 13 au doar scop ilustrativ. Imaginile nu sunt afișate pe ecran.

Verificați setările pentru dată și oră și asigurați-vă că temperaturile pentru modul confort și ECO sunt setate înainte de a adăuga sau modifica o setare de program.

Programul 1

Programul 1 este un program prestabilit de luni până duminică:



Figura 11

- 00:00 - 00:00 modul confort;
- 01:00 - 07:00 modul ECO;
- 07:00 - 00:00 modul confort.

Programul 2

Programul 2 constă dintr-un program prestabilit de luni până vineri:



Figura 12

- 00:00 - 00:00 modul confort;
- 01:00 - 05:00 modul ECO;
- 05:00 - 09:00 modul confort;
- 09:00 - 19:00 modul ECO;
- 19:00 - 00:00 modul confort;

Și un program prestabilit pentru sâmbătă și duminică:



Figura 13

- 00:00 - 00:00 modul confort;
- 01:00 - 08:00 modul ECO;
- 08:00 - 11:00 modul confort;
- 11:00 - 13:00 modul ECO;
- 13:00 - 16:00 modul confort;
- 16:00 - 20:00 modul ECO;
- 20:00 - 00:00 modul confort.

Programul 3

Programul 3 este un unul reglabil.

1. Apăsați și mențineți apăsat butonul Mod până când D1 se afișează intermitent pe ecran.
2. Apăsați butonul Plus sau Minus pentru a selecta ziua, de la 1 (luni) la 7 (duminică).
3. Apăsați butonul Mod, pe afișaj apare 00.
4. Apăsați butonul Plus sau Minus pentru a selecta ora, de la 00 la 23.
5. Apăsați butonul Mod pentru a alege modul de încălzire: modul confort, modul ECO sau modul anti-îngheț (nu există niciun indicator vizual pentru modulele confort și ECO).
6. Repetați operația până când finalizați programul pentru fiecare oră și zi. După setarea modului de încălzire pentru ora 23, apăsați butonul Plus pentru a reveni la setările pentru zi. După setarea modului de încălzire pentru ziua 7 și pe ecran se afișează d7, apăsați butonul Plus pentru a finaliza toate setările pentru programul 3.

Modul anti-îngheț

Temperatura în modul anti-îngheț este de 7°C. Temperatura nu poate fi reglată în acest mod.

Setați temporizatorul cu numărătoare inversă

1. Apăsați butonul Timer(Temporizator), ecranul va lumina intermitent, 0h.

2. Utilizați butonul Plus sau Minus pentru a seta cronometrul pentru numărătoare inversă, de la 0 la 9 în ore întregi.
3. Așteptați 3 secunde pentru a confirma setarea.

Setarea temporizatorului rapid

1. Apăsați butonul Timer(Temporizator), ecranul va lumina intermitent, 0h.
2. Apăsați butonul Timer(Temporizator) o dată sau de mai multe ori pentru a seta cronometrul pentru numărătoare inversă, timp de 2, 4 sau 8 ore într-un ciclu continuu.
3. Așteptați 3 secunde pentru a confirma setarea.

Modul detectare fereastră deschisă

- Apăsați simultan butonul Mod și butonul Plus pentru a activa funcția „fereastră deschisă”. FO se afișează pe ecran.
- Apăsați simultan butonul Mod și butonul Minus pentru a dezactiva funcția „fereastră deschisă”. Pe display apare FF.
- Atunci când temperatura ambiantă scade cu 2°C sau mai mult într-un interval de 2 minute, dispozitivul va intra în modul de așteptare și FO începe să se afișeze intermitent.

Blocare butoane

Pentru a preveni activarea accidentală a butoanelor din cauza prosoapelor umede, acestea pot fi blocate.

- Pentru a activa sau dezactiva opțiunea de blocare a butoanelor, apăsați simultan butoanele Plus și Minus până când se aude un bip:
- Când opțiunea de blocare a butoanelor este activă, afișajul va indica LC alternând cu mesaje specifice modului.

După funcționare



ATENȚIE

Nu opriți alimentarea dispozitivului prin scoaterea cablului. Nu înfășurați cablul de alimentare prea strâns sau în jurul colțurilor. Nu înfășurați cablul de alimentare în jurul dispozitivului.

1. Apăsați butonul ON/OFF (Figura 10, poz. 2) pentru a pune dispozitivul în modul așteptare.
2. Deconectați ștecărul de la priză (Figura 10, poz. 1).
3. Lăsați dispozitivul să se răcească înainte de a-l atinge.
4. Înfășurați cablul de alimentare.

Întreținerea



AVERTISMENT

Nu efectuați nicio reparație și nicio modificare la acest dispozitiv.

Întreținerea și reparațiile trebuie efectuate de un profesionist autorizat EUROM. În cazul în care cablul electric și/sau ștecărul electric sunt deteriorate, acestea trebuie înlocuite de către

fabricant, agentul de service al acestuia sau de către persoane autorizate pentru a preveni riscurile.

Curățarea



AVERTISMENT

Dispozitivul devine foarte fierbinte. Asigurați-vă că dispozitivul este oprit, deconectat de la priză și răcit complet.



ATENȚIE

Nu folosiți:

- lavete abrazive;
- perii dure;
- produse de curățare inflamabile, agresive sau chimice.

Împiedicați pătrunderea apei în dispozitiv. Nu introduceți nicio parte a dispozitivului în apă sau în alte lichide.

Se recomandă curățarea dispozitivului după fiecare utilizare și înainte de depozitare.

1. Ștergeți dispozitivul cu o lavetă umedă, moale și curată, care nu lasă scame sau cu o perie moale.
2. Lăsați dispozitivul să se usuce complet înainte de utilizare și de depozitare.

Eliminarea



La sfârșitul duratei de viață, eliminați dispozitivul în conformitate cu legile și reglementările locale sau livrați dispozitivul furnizorului dvs.

Kokosstraat 20, 8281 JC Genemuiden, The Netherlands

T: (+31) 038 385 43 21 E: info@eurom.nl

I : www.eurom.nl

Model: Sani Towel

Date: 06/10/2022

Version: v4.0

EUROM[®]

POWERFUL PRODUCTS SINCE 1974
