



Model PR-369 (R)

20 tot 60m²

PR-369

- Without remote control
- Zonder afstandsbediening
- Ohne Fernbedienung

PR-369R

- With remote control
- Met afstandsbediening
- Mit Fernbedienung



*IONIC AIR PURIFIER
OPERATION MANUAL*

*IONISCHE LUCHTREINIGER
GEBRUIKSAANWIJZING*

*IONISCHER LUFTREINIGER
BEDIENUNGSANLEITUNG*

Gebruiksaanwijzing

BELANGRIJK! Lees eerst de veiligheidsvoorschriften voordat u de nieuwe luchtreiniger in gebruik neemt. Bewaar deze handleiding na lezing op een goed bereikbare plaats voor latere naslag.

Bedankt voor het aanschaffen van deze ionische luchtververser. Wij zijn blij dat u een belangrijke stap heeft gezet in het verbeteren van de lucht welke u inademt. Uw ionische luchtververser is een eerste klas apparaat welke een garantie bied van **2 jaar** na aanschaf. Geniet van uw luchtververser en bezoek ons internetadres voor meer nieuwe producten en informatie: **www.progenion.com**

Inhoudsopgave:

Veiligheidsvoorschriften	N-2
Belangrijke waarschuwingen	N-3
Vorbereiding en bediening	N-4
Bediening van het systeem	N-5
Schoonmaak en onderhoud	N-6
Specificaties	N-7
Problemen oplossen	N-8
Aanvullende informatie	N-9
Aanschaf van extra opvangbladen	N-10
Garantie	N-11
Aantekeningen	N-12

BELANGRIJKE VEILIGHEIDSVOORSCHRIFTEN

Veiligheidsvoorschriften.

- Gebruik het systeem alleen zoals beschreven in deze handleiding.
- Gebruik de luchtververser alleen in een goed geventileerde ruimtes.
- Gebruik de luchtververser niet buitenshuis.
- Gebruik de luchtververser niet in badkamers of andere vochtige ruimtes, niet in de buurt van open haarden en niet in ruimtes, waar veel gasvorming plaats kan vinden, of waar gasflessen zijn opgeslagen.
- Maximaal 1 luchtververser per ruimte.
- Werkt alleen op aangegeven voltage en wattage.
- Gebruik de luchtververser niet in ruimtes kleiner dan 20m².
- Gebruik de luchtververser niet in babykamers.
- Schakel het systeem eerst uit voordat u de stekker uit het stopcontact verwijderd.
- Schoonmaken van het systeem kan pas nadat u de stekker uit het stopcontact heeft gehaald.
- Raak nooit interne onderdelen, zoals elektrodes, aan met een vreemd voorwerp.
- Open nooit de kast van de luchtververser terwijl deze in werking is. Dit kan de effectiviteit van het apparaat te niet doen. Er kunnen zich dan ernstige ongelukken voordoen. Bovendien kan door het openen van het apparaat terwijl het in werking is, flinke schade ontstaan aan de ruimte waar het in staat.
- Zorg ervoor dat de bedrading van het systeem niet op een verhit oppervlak komt te liggen.
- Gebruik het apparaat niet, wanneer u ziet, dat de stekker of de bedrading beschadigd is. Alleen gekwalificeerd personeel is bevoegd om reparaties aan het systeem uit te voeren.
- Gebruik de bedrading van het apparaat nooit om de luchtververser mee op te tillen, te slepen of mee te verplaatsen. Ga met de bedrading ook niet om scherpe voorwerpen of hoeken. Dat kan namelijk schade aanbrengen aan de bedrading.
- Als u de stekker uit het stopcontact haalt, doe dit dan door de stekker zelf goed vast te pakken.
- Trek niet aan de bedrading om de stekker uit het contact te halen.
- Houdt losse kleding, loshangend lang haar, sieraden, e.d. bij de openingen van de luchtreiniger vandaan.
- Raak de luchtververser nooit aan terwijl u nog natte handen heeft.
- Ouderlijk toezicht is vereist bij het gebruik van de luchtreiniger in het bijzijn van kinderen.
- Raak de metalen bladen niet aan voordat u eerst de resterende elektriciteit heeft afgevoerd door de bladen tegen een geleidend ijzeren voorwerp te houden.
- Dit systeem moet regelmatig worden nagekeken en schoongemaakt om te voorkomen dat een overvloed aan stofdeeltjes in het systeem vast komen te zitten. Dit kan kortsluiting of zelfs brand veroorzaken.

VOORBEREIDING EN BEDIENING

Voorbereiding en bediening van het systeem.

Het voorbereiden.

Zoek een geschikte plek voor uw luchtverser, dicht in de buurt van een stopcontact.

Zorg dat het systeem in elk geval 30 centimeter van de muur verwijderd staat.

Stop de stekker in het stopcontact en de luchtverser kan in gebruik worden genomen.

1. Knop voor aan-/uitzetten van het systeem. (1b. Knop aan/uitschakelaar afstandsbediening)
2. Lampje dat lage uitstoot van verse lucht aangeeft.
Ideaal voor kleine ruimtes. Het systeem kan vaker de ruststand aannemen zodat lucht optimaal wordt gecirculeerd.
3. Lampje dat gemiddelde uitstoot van verse lucht aangeeft.
Aanbevolen voor gemiddelde ruimtes waar ramen en deuren niet vaak geopend worden. Systeem zal minder vaak in ruststand gaan voor optimale circulatie.
4. Lampje dat hoge uitstoot van verse lucht aangeeft.
Aanbevolen voor grote ruimtes waar veel stof ligt. Systeem draait voluit om optimaal resultaat te krijgen.
5. Lampje dat aangeeft dat het systeem schoongemaakt zou moeten worden.
Zodra lampje gaat branden wordt ook daadwerkelijk geadviseerd dit te doen.
Mocht het systeem net schoongemaakt zijn en het lampje brand nog steeds, kijk dan even bij de sectie “*problemen oplossen*” achter in deze handleiding.

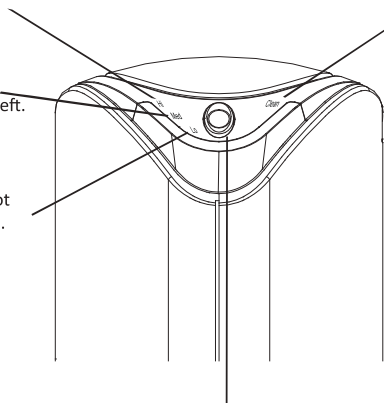
4. Lampje dat hoge uitstoot van verse lucht aangeeft.

3. Lampje dat gemiddelde uitstoot van verse lucht aangeeft.

2. Lampje dat lage uitstoot van verse lucht aangeeft.

5. Lampje dat aangeeft dat het systeem schoongemaakt zou moeten worden.

1.b Knop aan/uit schakelaar afstandsbediening.



1. Knop voor aan-/uitzetten van het systeem.

(PR-369R)

DE BEDIENING VAN HET SYSTEEM

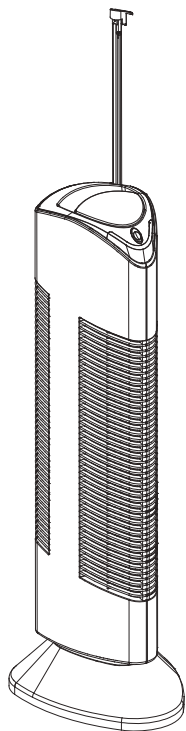
De bediening van het systeem.

Sluit het systeem aan zoals eerder beschreven. Druk daarna op de aan/uit knop en geniet van de verse lucht die het systeem nu begint te produceren. Daarnaast kunt u zelf bepalen hoe vaak u het systeem in de ruststand zet.

Bij de aanvang van gebruik zal het systeem beginnen op de stand HI. Als u 1 of 2 standen lager wilt hebben drukt u gewoon 1 of 2x op de aan/uit knop.

Zodra het rode lampje (dat schoonmaken aangeeft) gaat branden zal het systeem zich automatisch uitschakelen.

Om het systeem in gebruik te nemen kunt u zowel op de aan/uit knop op de afstandsbediening drukken als ook de knop op het systeem zelf. Beiden hebben dezelfde functie.



Handige tip:

Over het algemeen is LO het meest kosten besparend qua stroom. HI zorgt voor de meeste effectiviteit. Let op: de geur van ozon kan te sterk zijn als u het systeem op HI zet in een kleine kamer. Houdt hier rekening mee.

Zoals aan gegeven in de sectie “waarschuwingen & schoonmaak/onderhoud” dient u het systeem regelmatig te reinigen. Zodra de bladen zijn schoongemaakt en de draden ionisch hersteld zijn zal het systeem zijn functie weer normaal hervatten.

Let op: zorg er voor dat de bladen volledig droog zijn. Ook in de hoekjes en kiertjes. Water kan anders schade veroorzaken aan het systeem. Houdt rekening met een droogtijd van 24 uur.

Hoe moeten de ioniserende draden gereinigd worden?

Naast het reinigen van de electrostatische opvangbladen dient u ook de interne draden te reinigen. Dit doet u via de ingebouwde reinigings staaf. De knop van de reinigings staaf bevindt zich rechts bovenop de luchtreiniger. U dient deze knop een paar keer omhoog en omlaag te bewegen.

Volledige schoonmaak.

Zodra u geluid uit het systeem hoort komen, kan dat een teken zijn dat het systeem een grondige reiniging nodig heeft. Dat betekent, dat de draden en de opvangbladen goed schoongemaakt moeten worden. Het interieur van het systeem dient regelmatig schoongemaakt te worden om zo te voorkomen dat het apparaat geluid gaat produceren. Zodra u geluid uit het systeem hoort komen dan is het aanbevolen om de schoonmaak instructies nog eens goed door te lezen en het systeem te reinigen.

Na een tijd kan het ook voorkomen dat u kleine deeltjes aan de buitenkant van het apparaat aantreft. Schakel het systeem dan uit en verwijder de stekker uit het stopcontact. Wacht 1 minuut om het systeem volledig tot stilstand te laten komen. De buitenkant kan nu gereinigd worden met een vochtige doek of spons. U kunt het apparaat reinigen door middel van 1/5e deel schoonmaakmiddel op 4/5 deel water.

Let op: zorg ervoor dat er geen water in het systeem terecht komt. Het functioneren van het apparaat kan hierdoor afnemen en u kunt uzelf op deze manier ook verwonden. Na schoonmaak dient u het apparaat minimaal 24 uur tijd te geven om volledig op te drogen.

SCHOONMAAK EN ONDERHOUD

Schoonmaak en onderhoud.

Als het systeem nog steeds te veel geluid produceert, zet dan de luchtververser uit, verwijder de stekker uit het stopcontact en haal de opvangbladen aan de bovenkant omhoog.

Let op: Schuif eerst het slot omhoog (zie 1. Vergrendel slot) en trek vervolgens de opvangbladen uit het systeem. Als u het schuifslot niet uitschuift, trekt u de hele inhoud van het systeem ineens omhoog.

De bladen kunnen gereinigd worden met een vochtige spons of doek.

Als u de bladen verwijderd heeft moet u het hele systeem een aantal keren op de kop houden en daarna weer rechtop zetten. Deze bewegingen zorgen ervoor dat ionische deeltjes weer volledig in functionaliteit herstellen. Dit zorgt voor een aanhoudende goede luchtkwaliteit.

Om het systeem goed werkend te houden zal het nodig zijn om de opvangbladen elke 5 dagen schoon te maken. Voor de ionische draden geldt, dat ze elke 8-10 dagen schoongemaakt moeten worden.

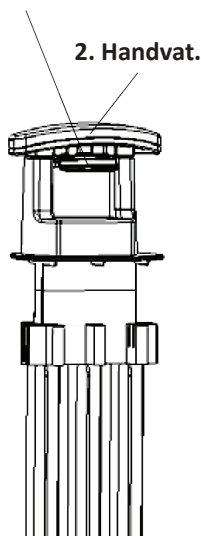
Waarschuwing: Laat na het schoonmaken van de opvangbladen met water en zeep, het systeem 24 uur volledig drogen. Plaats de bladen daarna weer terug in het systeem.

Zodra er water in het systeem komt, kan dat ernstige gevolgen hebben, zoals kortsluiting en brand.

Om te voorkomen dat u 24 uur zonder lucht ververser komt te zitten is het optioneel om een 2e set opvangbladen aan te schaffen. Dan kunnen de bladen rustig drogen terwijl u een andere set gebruikt om de lucht te blijven versen. Gebruikt u dit systeem in een kamer waar bijvoorbeeld veel gerookt wordt, dan zal het nodig zijn om het systeem vaker schoon te maken.

Plaats de luchtververser niet in de buurt van een open haard. Zelfs niet wanneer de haard niet in gebruik is. Roetdeeltjes kunnen zich gemakkelijk verspreiden en zorgen voor verstoppingen van het systeem. We raden u aan om geen kaarsen of olielampjes in de buurt van het systeem te plaatsen. Wanneer dit toch gebeurt, is dat voor **eigen risico**.

1. Vergrendel slot.



SPECIFICATIES PROGENION PR-369R

Specificaties:

Naam	: Ionische Luchtververser
Model/type	: PR-369R
Filtering	: tot maximaal 60m ²
Voltage	: 220-240V
Geluid	: 50Hz
Verbruik	: 12W
Afmetingen	: 700mm(H) x 206 mm(B) x 250mm (D)
Ionische uitstoot	: Minder dan 10x10 ⁵ deeltjes/CM ³



Let op! Dit product is voorzien van dit symbool. Dit betekent dat afgedankte elektrische en elektronische apparatuur niet samen met het normale huisvuil mag worden weggegooid. Er bestaat een afzonderlijk inzamelingsstelsel voor deze producten.

PROBLEMEN OPLOSSEN

Problemen oplossen.

Probleem a:

Het aan/uit lampje op het apparaat doet het niet.

Reden:

Apparaat is niet aangesloten op het stopcontact of de aan/uit knop is niet ingedrukt.

Oplossing:

Stop de stekker van het apparaat in het stopcontact en/of druk de aan/uit knop in.

Probleem b:

Het schoonmaak lampje brandt.

Reden:

Te veel stof heeft zich opgehoopt(1).

De opvangbladen lopen vast of zijn verwijderd(2).

Het rode lampje kan aangaan als het apparaat opnieuw opgestart moet worden(3).

Oplossing:

Schakel het systeem uit en maak het schoon(1).

Verwijder of vervang de opvangbladen en schakel het systeem hierna weer in(2).

of druk het aan/uit knopje nog een keer in(3).

Probleem c:

Het systeem produceert teveel geluid.

Reden:

Er heeft zich teveel stof opgehoopt of het interieur van het apparaat is nog nat.

Oplossing:

Maak de opvangbladen goed droog en schoon. Haal het gedeelte met de ioniserende draden uit het systeem en houdt het een aantal seconden ondersteboven.

Weer rechtop zetten en vervolgens weer in het systeem plaatsen.

Na de schoonmaak 24 uur uittrekken om het systeem volledig te laten drogen.

(zie ook het schoonmaak gedeelte in deze handleiding).

AANVULLENDE INFORMATIE

Aanvullende informatie.

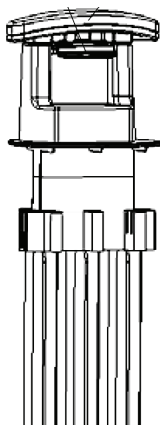
Voor uw eigen veiligheid.

Heeft u in het verleden last gehad van kortademigheid, astma, hartklachten, longklachten, moeilijkheden met ademen of zorgen over een zeer lichte uitstoot van ozon, dan adviseren wij u om contact op te nemen met uw huisarts en te vragen naar de mogelijke risico's van verhoogde gevoeligheid voor uitstoot van erg lage hoeveelheid ozon.

AANSCHAF VAN EXTRA OPVANGBLADEN

Het bestellen van extra opvangbladen

Wilt u continue genieten van frisse lucht, die de ionische luchtverfrisser voor u produceert, dan raden wij u aan om een extra set opvangbladen te bestellen. U heeft dan continue schone lucht in huis en u kunt de eerste set bladen rustig de tijd geven om minimaal 24 uur te drogen. Vraag u lokale verkoper naar de mogelijkheden of besteze via onze website **www.progenion.nl**



Extra opvangbladen kunt u bestellen via **www.progenion.com** of vraag het aan uw lokale verkoper.

2 JAAR GARANTIE

Volledige garantie van 2 jaar op ons systeem.

Wij garanderen dat deze luchtverfrisser vrij van defecten is. Zowel in materialen als opbouw. Daarom geven wij een **volledige garantie van 2 jaar** vanaf de aankoopdatum. Als het product een defect mocht hebben dan repareren we dat gratis. Er kan hoogstens een bedrag aan verwerking- en/of verzendkosten aan vast zitten. Om gegarandeerd gebruik te kunnen maken van deze garantie zult u contact op moeten nemen met uw lokale verkoper of via onze website www.progenion.com.

Let op!

Deze garantie geldt niet voor enige schade, die is veroorzaakt door ongelukken, misbruik van het systeem en enig ander gebruik van het systeem dan vermeld staat in deze handleiding. Ook het niet naleven van de onderhoudsadviezen, vermeld in deze handleiding, valt niet onder de garantie.

AANTEKENINGEN

Aantekeningen:



NEDERLANDS



Progenion Netherlands
Ambachtstraat 2
7622 AP Borne
Tel. + 31 (0) 74 8511 901
E-mail. info@progenion.nl



Model PR-369 (R)

20 bis 60m²

PR-369

- Without remote control
- Zonder afstandsbediening
- Ohne Fernbedienung

PR-369R

- With remote control
- Met afstandsbediening
- Mit Fernbedienung



*IONIC AIR PURIFIER
OPERATION MANUAL*

*IONISCHE LUCHTREINIGER
GEBRUIKSAANWIJZING*

*IONISCHER LUFTREINIGER
BEDIENUNGSANLEITUNG*

Wichtig! Bevor Sie unser Gerät in Betrieb nehmen lesen Sie die Gebrauchsanweisung und Sicherheitsvorschriften sorgfältig durch. Nachdem Sie die Gebrauchsanweisung gelesen haben, bewahren Sie diese an einen sicheren Ort auf, damit Sie sie zu einem späteren Zeitpunkt immer wieder nachlesen können.

Gebrauchsanweisung

Herzlichen Dank für den Kauf dieses ionischen Luftreinigers. Es freut uns, dass Sie einen wichtigen Schritt getan haben zur Verbesserung der einzuatmenden Luft. Ihre Anerkennung ist unsere beste Belohnung und Ihr Lächeln unser wichtigstes Ziel. Dieser ionische Luftreiniger ist ein erstklassisches Gerät mit einer Garantie von **2 Jahren** ab Kaufdatum.

Genießen Sie Ihren Luftreiniger und besuchen Sie unsere Internetadresse für mehr neue Produkte und Informationen: www.progenion.com

Inhaltsverzeichnis:

Sicherheitshinweise	D-2
Wichtige Warnungen	D-3
Pflege, Reinigung und Wartung	D-4
Aufstellen und Bedienung	D-5
Bedienung des Systems	D-6
Spezifizierungen	D-7
Lösung von Problemen	D-8
Zusätzliche Information	D-9
Zusätzliche Auffangstäbe	D-10
Garantie	D-11
Notizen	D-12

SICHERHEITSHINTERWEISE

Sicherheitshinweise:

- Benutzen Sie das System nur wie in dieser Anleitung beschrieben.
- Verwenden Sie nur die Lufterfrischer in gut belüfteten Räumen.
- Stellen Sie das Gerät auf eine rutschfeste Unterlage!
- Den Luftreiniger nicht draußen benutzen.
- Zu Ihrer Sicherheit und Ihrem Schutz darf das Gerät nicht im Bad oder in Duschräumen (Feuchträumen) verwendet werden, ebenso nicht in der Nähe von offenen Kaminen und nicht in Räumen mit viel Gasformung oder Gaszylindern.
- Maximal 1 Lufterfrischer pro Raum
- Setzen Sie das Gerät nie Wärmequellen, direkter Sonneneinstrahlung oder anderen elektrischen Geräten aus.
- Schützen Sie Ihr Gerät vor Nässe, aggressiven Flüssigkeiten und Dämpfen.
- Tragen Sie das Gerät nicht an den Schnüren.
- Geben Sie Ihr Gerät nur mit diesem Handbuch und der Bedienungsanleitung an Dritte weiter.
- Der Luftreiniger funktioniert nur mit angegebener Voltzahl und Watt.
- Nicht benutzen in Kinderzimmern.
- Nicht benutzen in Räumen, die kleiner als 20 m² sind.
- Das Gerät soll immer ausgeschaltet sein, bevor Sie den Stecker aus der Steckdose ziehen.
- Das Gerät dürfen Sie nur mit herausgezogenem Stecker säubern.
- Das Gerät immer ausschalten, wenn es nicht gebraucht wird.
- Niemals interne Teile, so wie Elektroden usw. berühren, auch nicht mit fremden Gegenständen.
- Öffnen Sie niemals das Gehäuse des Gerätes während das Gerät in Betrieb ist. Dieses kann die Effektivität des Gerätes beeinflussen und Unfälle verursachen, außerdem können durch das Öffnen des Gerätes, während es in Betrieb ist, größere Schäden im Raum entstehen.
- Das Gerät nicht benutzen, wenn Sie sehen, dass der Stecker oder Drähte beschädigt sind. Nur qualifiziertes Personal ist zuständig für die Reparatur des Gerätes.
- Drähte des Gerätes dürfen nicht zum Heben, Schleifen oder Versetzen benutzt werden. Die Drähte nicht um scharfe Gegenstände und Ecken ziehen. Das könnte Beschädigungen verursachen.
- Beim Rausziehen des Steckers aus der Steckdose, diesen immer gut festhalten.
- Beim Rausziehen des Steckers aus der Steckdose nicht an den Drähten ziehen.
- Vorsicht bei der Benutzung des Lufterfrischers. Vermeiden Sie näheren Kontakt zum Gerät mit lockerer Kleidung, langen und offenem Haar, Juwelen und Derartiges.
- Berühren Sie niemals die Auffangstäbe mit nassen Händen.
- Berühren Sie niemals die Auffangstäbe, bevor Sie diese nicht vom Reststrom entladen haben. Um die Auffangstäbe vom Reststrom zu entladen, halten Sie diese gegen ein leitendes Metall.
- Zur Vorbeugung sollten Sie das Gerät regelmäßig warten und reinigen, wie unter „*Pflege, Reinigung und Wartung*“ beschrieben. Durch Verschmutzung der Auffangstäbe und des Gerätes kann ein Kurzschluss oder sogar Feuer verursacht werden.
- Eltern sollten aufmerksam sein mit Kinder bei dem Gebrauch dieses Gerät.

WICHTIGE WARNUNGEN!

Teil A.



Auffangstäbe

Wichtige Warnungen!

Bevor Sie das Gerät in Betrieb nehmen lesen Sie unbedingt die nachfolgenden wichtigen Information und die Bedienungsanleitung gründlich durch! Klären Sie Ihre Kinder über deren Inhalt und über die Gefahren bei der Benutzung des Gerätes auf.

Vorteil dieses Luftfrischers ist, dass er sehr leise ist und nur sehr wenig Pflege braucht. Sollten Sie aussergewöhnliche Geräusche hören oder sehen Sie statische Funken aus dem Gerät treten müssen Sie sofort das Gerät ausschalten, den Stecker aus der Steckdose ziehen und wie in der Bedienungsanleitung beschrieben das Gerät säubern.

Achtung!

Berühren Sie niemals die Auffangstäbe mit nassen Händen.

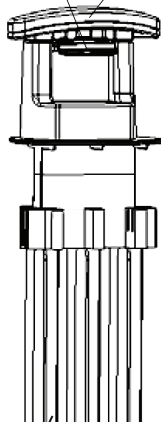
Berühren Sie niemals die Auffangstäbe, bevor Sie diese nicht vom Reststrom entladen haben. Um die Auffangstäbe vom Reststrom zu entladen, halten Sie diese gegen ein leitendes Metall.

PFLEGE, REINIGUNG UND WARTUNG

Teil A.

Schliessknopf/Schliesshebel

Handgriff



Auffangstäbe

Pflege, Reinigung und Wartung!

Bevor Sie das Gerät reinigen können, müssen Sie das Gerät ausschalten und den Stecker aus der Steckdose ziehen.

Drücken Sie den Schliesshebel, auf der Rückseite von Teil A hoch und ziehen Sie Teil A, wie in der nebenstehenden Abbildung gezeigt, nach oben aus dem Gerät. Nun sehen Sie die Auffangstäbe, die ein wichtiger Teil des Gerätes sind. Diese Auffangstäbe ziehen Bakterien, Staubteilchen und Viren an.

Achtung!

Berühren Sie niemals die Auffangstäbe mit nassen Händen.

Berühren Sie niemals die Auffangstäbe, bevor Sie diese nicht vom Reststrom entladen haben. Um die Auffangstäbe vom Reststrom zu entladen, halten Sie diese gegen ein leitendes Metall.

Nachdem Sie die einzelnen Auffangstäbe vom Reststrom entladen haben, können Sie diese mit einem feuchten Schwamm oder feuchtem Tuch reinigen. Nach der Reinigung schieben Sie Teil A wieder in das Gerät bis der Schliessknopf/Schliesshebel wieder einrastet. Nun drehen Sie das Gerät einige Male auf den Kopf. Im Gerät sind zwei ionisierende Drähte, die durch diese Bewegungen automatisch gereinigt werden.

Damit eine optimale Wirkung des Gerätes erzielt werden kann, sollten Sie die Auffangstäbe alle 5 Tage reinigen und die ionischen Drähte alle 8 – 10 Tage.

Der Luftreiniger darf auf keinen Fall in der Nähe eines offenen Kamins aufgestellt werden, auch nicht wenn dieser nicht benutzt wird, da Russteilchen eine Verstopfungen und Verschmutzung des Gerätes verursachen können. Wir empfehlen auch, keine Kerzen oder Öllampen in der Nähe aufzustellen. Sollten Sie sich nicht an unsere Empfehlungen halten, geschieht dass auf **eigenem Risiko**.

AUFSTELLEN UND BEDIENUNG

Aufstellen des Luftreinigers:

Suchen Sie eine geeignete Stelle in der Nähe einer Steckdose. Der Luftreiniger soll in jedem Fall mindestens 30 Zentimeter von der Mauer/Wand entfernt sein. Den Stecker in die Steckdose stecken und das Gerät über den Ein-/Ausschalter einschalten.

1. Knopf zum Ein-/Ausschalten des Systems. 1.b Knopf zum Ein-/Ausschalten Fernbedienung.
2. Leuchtanzeige Stufe 1: niedriger Ausstoß von frischer Luft. Ideal für kleinere Räume. Das Gerät setzt öfter aus, sodass die Luft optimal zirkulieren kann.
3. Leuchtanzeige Stufe 2: durchschnittlicher Ausstoß frischer Luft. Empfohlen für mittelgroße Räume, wo Türen und Fenster nicht oft geöffnet werden. Das Gerät setzt weniger oft aus um für optimale Zirkulation zu sorgen.
4. Leuchtanzeige Stufe 3: hoher Ausstoß frischer Luft. Empfohlen für Räume, in denen viel Staub ist. Das Gerät arbeitet 100% und erzielt ein optimales Resultat.
5. Diese rote Leuchtanzeige zeigt an, dass das Gerät dringend gereinigt werden muss. Bitte reinigen Sie unverzüglich das Gerät. Nach der Reinigung erlischt die Leuchtanzeige, wenn sie doch brennt sehen Sie unter "Lösung von Problemen" in dieser Anleitung nach.

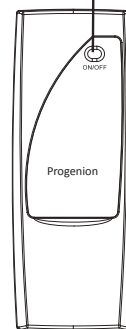
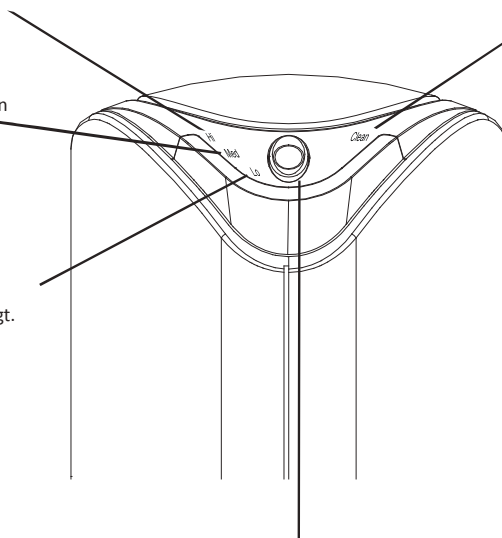
4. Lampe die hohen Ausstoß frischer Luft zeigt.

5. Diese Lampe zeigt an, dass das System gesäubert werden muss.

1.b Knopf zum Ein-/Ausschalten Fernbedienung.

3. Lampe, die durchschnittlichen Ausstoß frischer Luft zeigt.

2. Lampe, die niedrigen Ausstoß frischer Luft zeigt.



Fernbedienung

(PR-369R)

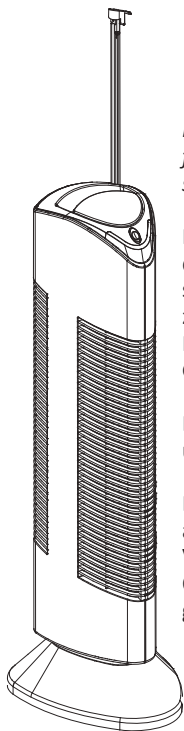
1. Knopf zum Ein-/Ausschalten des Systems.

BEDIENUNG DES SYSTEMS

Bedienung des Systems:

Das Gerät über den Ein-/Ausschalter einschalten. Nun können Sie die frische Luft genießen, die der Luftreiniger erzeugt. Entscheiden Sie selber wie oft Sie das Gerät nutzen wollen.

Nach dem Einschalten des Gerätes startet es mit HI, der Leuchtanzeige Stufe 3: hoher Ausstoß frischer Luft. Nach Raumgröße und Wunsch können Sie jederzeit in Stufe 1 oder 2 umschalten, indem Sie auf die entsprechenden Leuchtanzeigen drücken. Das Gerät schaltet dann automatisch in die gewünschte Stufe um. Wenn die rote Leuchtanzeige (siehe 5) brennt, schaltet sich das Gerät automatisch ab. Das Gerät muss dringend gereinigt werden. Bitte reinigen Sie unverzüglich das Gerät. Nach der Reinigung erlischt die Leuchtanzeige. Um den Luftreiniger wieder in Betrieb zu nehmen müssen Sie sowohl die Ein-/Ausschalten oben auf dem Gerät, als auch auf der Fernbedienung drücken. Beide haben dieselbe Funktion.



Wichtige Tipps:

Im Allgemeinen ist LO stromsparend und sorgt somit bei niedrigem Stromverbrauch für größte Effektivität. Achtung! Der Ozongeruch kann in kleinen Räumen zu stark sein, schalten Sie dann das Gerät einfach um auf Stufe 1 oder 2. Bitte beachten Sie das!

Nachdem Sie die einzelnen Auffangstäbe vom Reststrom entladen haben, können Sie diese mit einem feuchten Schwamm oder feuchtem Tuch reinigen. Nach der Reinigung schieben Sie Teil A wieder in das Gerät bis der Schließhebel wieder einrastet. Im Gerät sind zwei ionisierende Drähte, die auch gereinigt werden müssen. Ziehen Sie hierfür den Reinigungsstab, der sich auf der rechten Seite hinter dem Schließhebel befindet, aus dem Gerät, und schieben Sie diesen Reinigungsstab einige Male hoch und runter.

Damit eine optimale Wirkung des Gerätes erzielt werden kann, sollten Sie die Auffangstäbe und ionisierenden Drähte regelmäßig reinigen.

Der Luftreiniger darf auf keinen Fall in der Nähe eines offenen Kamins aufgestellt werden, auch nicht wenn dieser nicht benutzt wird, da Russteilchen eine Verstopfung und Verschmutzung des Gerätes verursachen können. Wir empfehlen auch, keine Kerzen oder Öllampen in der Nähe aufzustellen. Sollten Sie sich nicht an unsere Empfehlungen halten, geschieht das auf eigenem Risiko

Vollständige Reinigung:

Aussergewöhnliche Geräusche im Gerät können ein Zeichen dafür sein, dass das Gerät eine gründliche Reinigung braucht. Das heißt, dass Drähte und Auffangstäbe gut saubergemacht werden müssen. Bitte befolgen Sie die Anleitung unter „Pflege, Reinigung und Wartung!“

Kein Wasser im System kommen lassen! Die Wirkung des Systems kann hierdurch beeinträchtigt werden und Sie könnten sich selber verletzen. Nach Reinigung den Apparat minimal 24 Stunden vollständig trocknen lassen.

SPEZIFIZIERUNGEN PROGENION PR-369R

Spezifizierungen:

Name	:	Ionic Air Purifier
Modell/Typ	:	PR-369R
Volt	:	220-240V
Geräusch	:	50Hz
Verbrauch	:	12W
Abmessungen	:	700mm(H) x 206 mm(B) x 250mm (T)
Ionischer Auss-stoss	:	Weniger als 10×10^5 Teilchen/Cm ³



Wichtig! Dieses Produkt, sowie alle Elektro- und Elektronikgeräte sind getrennt vom allgemeinen Hausmüll über dafür staatlich vorgesehene Stellen zu entsorgen.

Wenn dieses Symbol eines durchgestrichenen Abfalleimers auf einem Produkt angebracht ist, unterliegt dieses Produkt der europäischen Richtlinie 2002/96/EC.

Die sachgemäße Entsorgung und getrennte Sammlung von Altgeräten dienen der Vorbeugung von potenziellen Umwelt- und Gesundheitsschäden.

Sie sind eine Voraussetzung für die Wiederverwendung und das Recycling gebrauchter Elektro- und Elektronikgeräte.

Ausführliche Informationen zur Entsorgung Ihrer Altgeräte erhalten Sie bei Ihrer Kommune, Ihrem Müllentsorgungsdienst oder dem Fachhändler, bei dem Sie das Produkt erworben haben.

LÖSUNG VON PROBLEMEN

Probleme beseitigen:

Problem 1.

Die Ein/Aus-Lampe funktioniert nicht!

Grund:

- a. Der Stecker ist nicht in der Steckdose eingesteckt oder das Gerät ist nicht über die Ein- Ausschalten-Taste eingeschaltet worden.
- b. Die Auffangstäbe sind stecken geblieben oder entfernt worden.

Lösung:

- a. Stecker in die Steckdose oder Ein/Aus Taste drücken.
- b. Teil A mit den Auffangstäben wie oben beschrieben entfernen und wieder neu einsetzen. Gerät wieder einschalten.

Problem 2.

Reinigungslampe brennt:

Grund:

- a. Es hat sich zu viel Staub angeheftet.
- b. Die rote Lampe brennt wenn das Gerät aufs Neue gestartet werden muss.

Lösung:

- a. System ausschalten und wie oben beschrieben reinigen.
- b. Ein/Ausschalter nochmals drücken.

Problem 3.

Es wird vom Gerät zuviel Geräusch produziert.

Grund:

Zuviel Staub hat sich angeheftet oder das Innere des Gerätes ist noch feucht.

Lösung:

Auffangstäbe gut trocknen und säubern, wie unter „*Reinigung und Wartung!*“ beschrieben.

ZUSÄTZLICHE INFORMATION

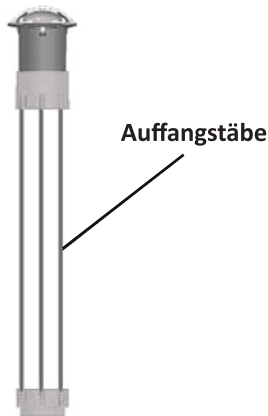
Ozon und Ihre Gesundheit.

Für Ihre eigene Sicherheit: Wenn Sie in der Vergangenheit Atembeschwerden, Asthma, Herz-, Lungen- oder sonstige –Atmungsbeschwerden oder allgemeine Gesundheitsprobleme aufgrund von leichtem Ozon-Ausstoß hatten, dann raten wir Ihnen diesbezüglich bei Ihrem Arzt nach möglichen erhöhten Empfindlichkeitsrisiken nachzufragen.

ZUSÄTZLICHE AUFFANGSTÄBE

Zusätzliche Auffangstäbe bestellen:

Wenn Sie fortwährend die vom ionischen Lufterfrischer erzeugte gute Luft genießen möchten, dann raten wir Ihnen einige zusätzliche Auffangstäbe zu bestellen. Die Luft in Ihrem Haus ist dann immer rein und Sie können die Ersatzauffangstäbe einsetzen, wenn Sie die Original-Auffangstäbe nach der Reinigung 24 Stunden trocknen müssen. Fragen Sie Ihre Verkaufsstellen nach den Möglichkeiten, oder bestellen Sie diese online (www.progenion.de).



GARANTIE

Garantie

Dem Verbraucher (Kunden) wird unbeschadet seiner Mängelansprüche gegenüber dem Verkäufer eine Haltbarkeitsgarantie von **2 Jahren** zu den nachstehenden Bedingungen eingeräumt:

- Neugeräte und deren Komponenten, die aufgrund von Fabrikations- und/oder Materialfehlern innerhalb von 24 Monaten ab Kauf einen Defekt aufweisen, werden von uns kostenlos ausgetauscht oder repariert. Für Verschleißteile (z.B. Auffangstäbe, Tasten, Gehäuse) gilt diese Haltbarkeitsgarantie für sechs Monate ab Kauf.
- Diese Garantie gilt nicht, soweit der Defekt der Geräte auf unsachgemäße Behandlung und/oder Nichtbeachten dieses Handbuches mit den Sicherheitshinweisen und der Bedienungsanleitung beruht, sowie Unfall, Gerätemissbrauch und/oder das Nichtbeachten der Wartungsempfehlungen.
- Als Garantienachweis gilt der Kaufbeleg, mit Kaufdatum. Garantieansprüche sind innerhalb von zwei Monaten nach Kenntnis des Garantiefalles geltend zu machen.
- Ersetzte Geräte bzw. deren Komponenten, die im Rahmen des Austauschs an uns zurückgeliefert werden, gehen in unser Eigentum über.
- Diese Garantie gilt für in der Europäischen Union erworbene Neugeräte.
- Durch eine erbrachte Garantieleistung verlängert sich der Garantiezeitraum nicht.
- Soweit kein Garantiefall vorliegt, behalten wir uns vor, dem Kunden den Austausch oder die Reparatur in Rechnung zu stellen. Wir werden dem Kunden hierüber vorab informieren.
- Eine Änderung der Beweislastregeln zum Nachteil des Kunden ist mit den vorstehenden Regelungen nicht verbunden.

NOTIZEN

Notizen:



NOTIZEN

Notizen:





Progenion Netherlands
Ambachtstraat 2
7622 AP Borne
Tel. + 31 (0) 74 8511 901
E-mail. info@progenion.nl

V2 - 2020