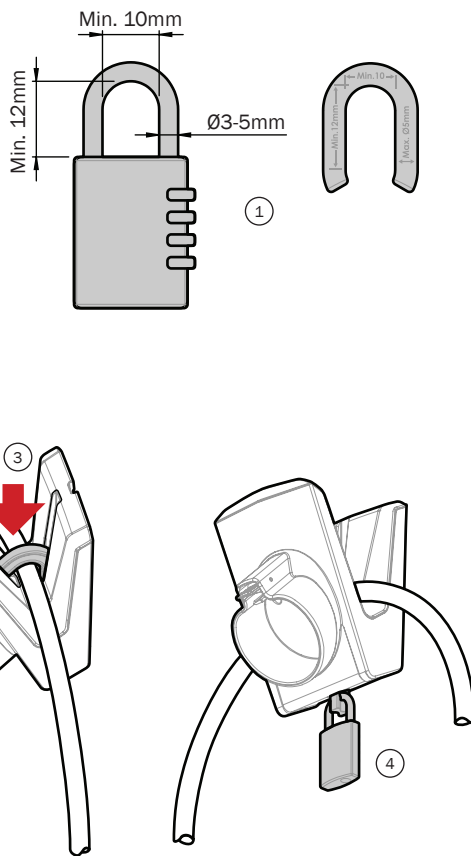


### G.

Locking the cable  
Låsning av kabel  
Fastlåsing av kabel  
Kaapelin lukitus  
Kabel sichern



# eConnect Docking Type 2



User and installation guide  
Bruks- og monteringsanvisning  
Bruks- och monteringsanvisning  
Asennus- ja käyttöohje  
Gebrauchs- und Montageanleitung

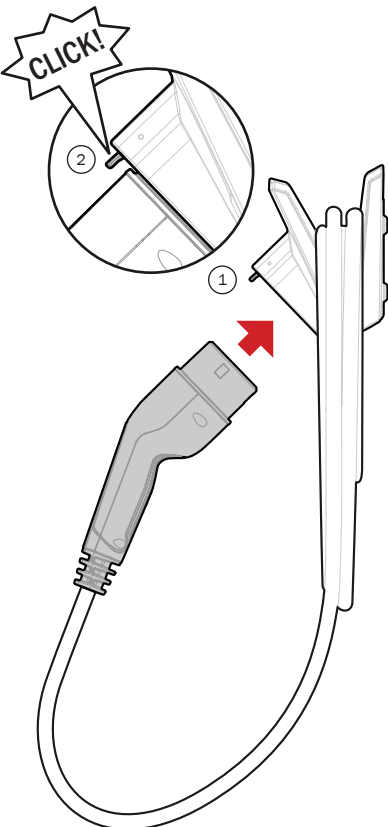
712289 E05 - UA 12032021

See [www.defa.com](http://www.defa.com) for the latest revision of the user manual.

[www.defa.com](http://www.defa.com)

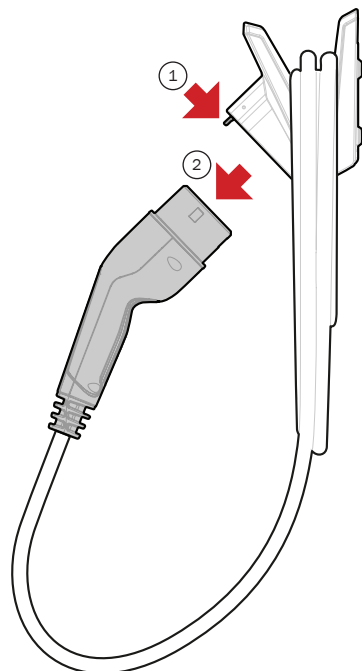
### H.

Dock the Type 2 plug  
Feste ladeplugg  
Fästa laddkontakten  
Type 2 -latauskaapelin kiinnitys  
Stecker in Halterung stecken



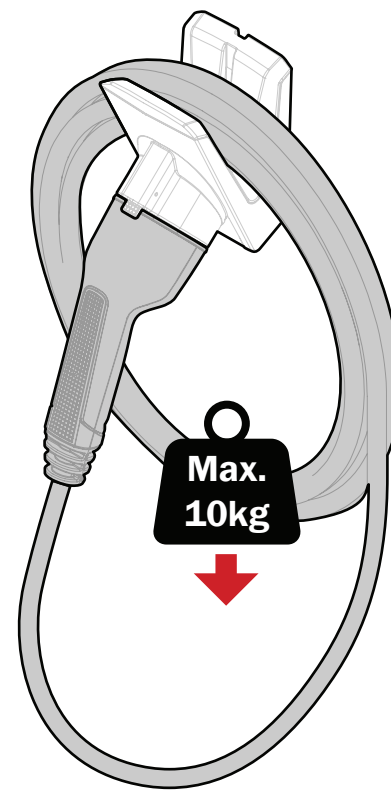
### I.

Release the Type 2 plug  
Løsne ladeplugg  
Lossa laddkontakten  
Type 2 -latauskaapelin irrotus  
Stecker lösen



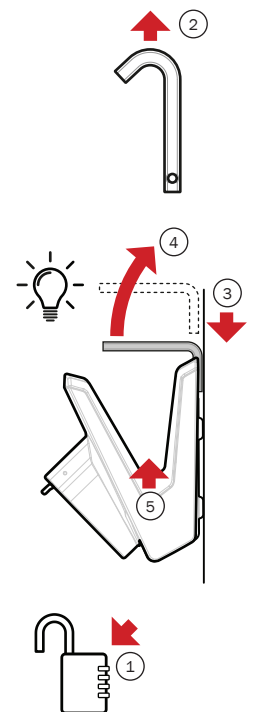
### J.

Max load on the docking  
Maks. belastning av holderen  
Max belastning av hållaren  
Johtotelineen max.kuorma  
Max. Traglast der Halterung



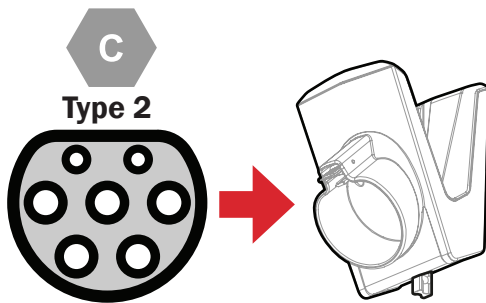
### K.

Dismantling of the docking from the wall  
Demontering av holderen fra vegg  
Demontering av hållaren från väggen  
Johtotelineen irrottaminen seinästä  
Demontage des Halters von der Wand



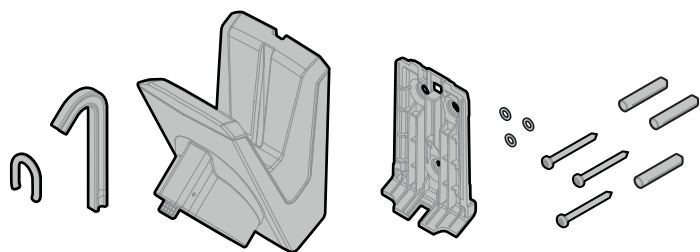
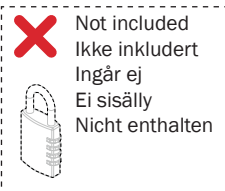
## A.

Docking for Type 2 EV plug  
 Holder for Type 2 EV plugg  
 Hållare för Type2-kontakt  
 Pidike Type 2 EV-pistokkeelle  
 Halter für Typ 2 Stecker



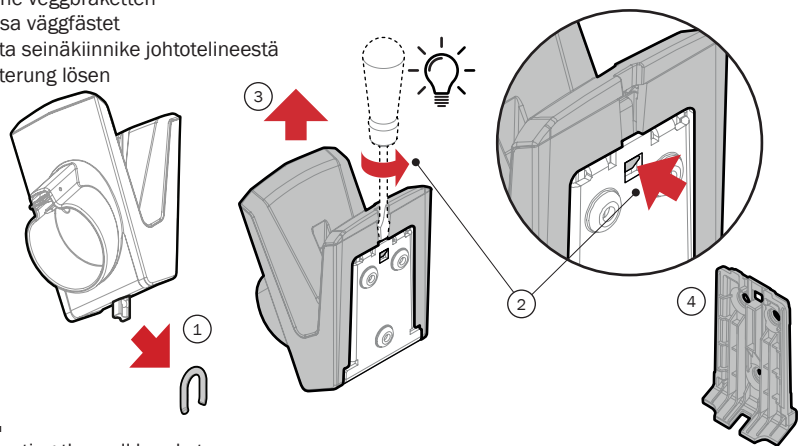
## B.

Components  
 Komponenter  
 Komponenter  
 Osat  
 Lieferumfang



## D.

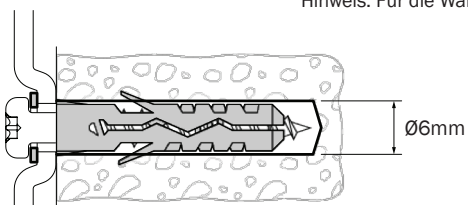
Detach the wall bracket  
 Løsne veggbraketten  
 Lossa väggfästet  
 Irrota seinäkiinnike johtotelineestä  
 Halterung lösen



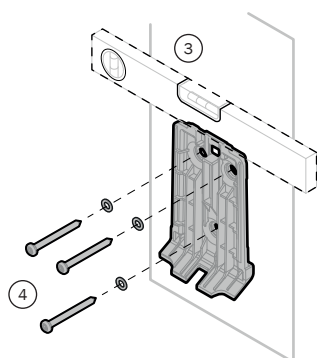
## E.

Mounting the wall bracket  
 Feste veggbrakett  
 Montera väggfästet  
 Seinäkiinnikkeen asennus  
 Wandhalter montieren

① Note: Choose appropriate fastener to the wall type  
 Merk: Velg rett festemateriell tilpasset veggen  
 Notera: Välj rätt fästanordning anpassat för väggmaterialet  
 Huom! Valitse seinään sopiva kiinnike  
 Hinweis: Für die Wand geeignetes Befestigungsmaterial wählen

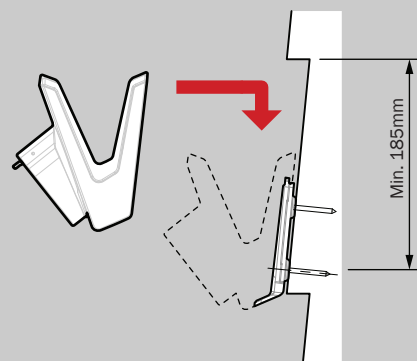


② Drill diameter for concrete wall plug  
 Borediameter for betongplugg  
 Borrdiameter för betongplugg  
 Poranterän halkaisija betonitulpalle  
 Bohrerndurchmesser für Betondübel

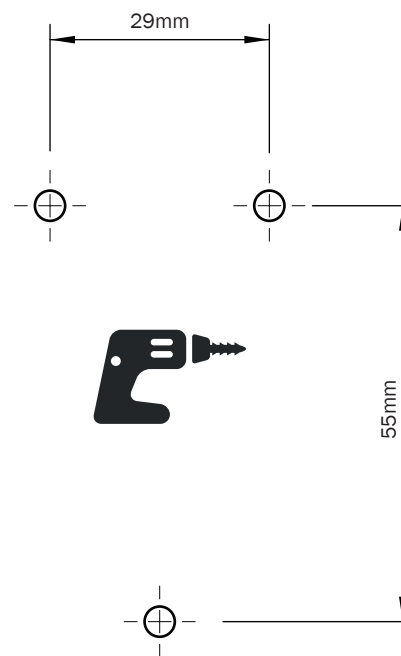


## C.

Free space above wall bracket  
 Fritt rom over veggbrakett  
 Fritt utrymme overfor väggfästet  
 Seinäkiinnikkeen yläpuolelle tarvittava asennustila  
 Platzbedarf über der Halterung



Min. 185mm



1:1

Drill template  
 Boremall  
 Borrmall  
 Poraussapluuna  
 Bohrschablone

## F.

Mounting the docking  
 Montere holdern  
 Montering av hållaren  
 Johtotelineen kiinnitys  
 Halter befestigen

