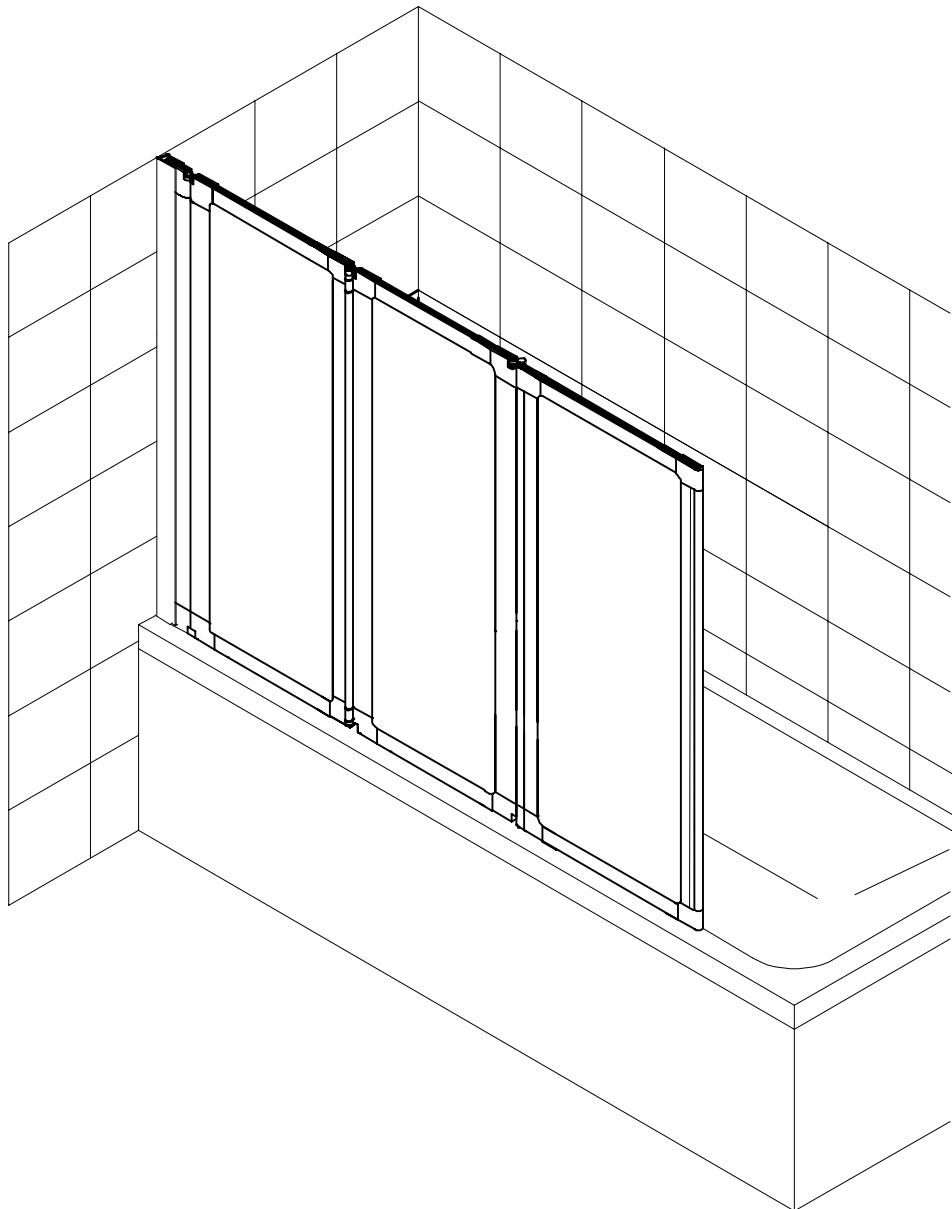
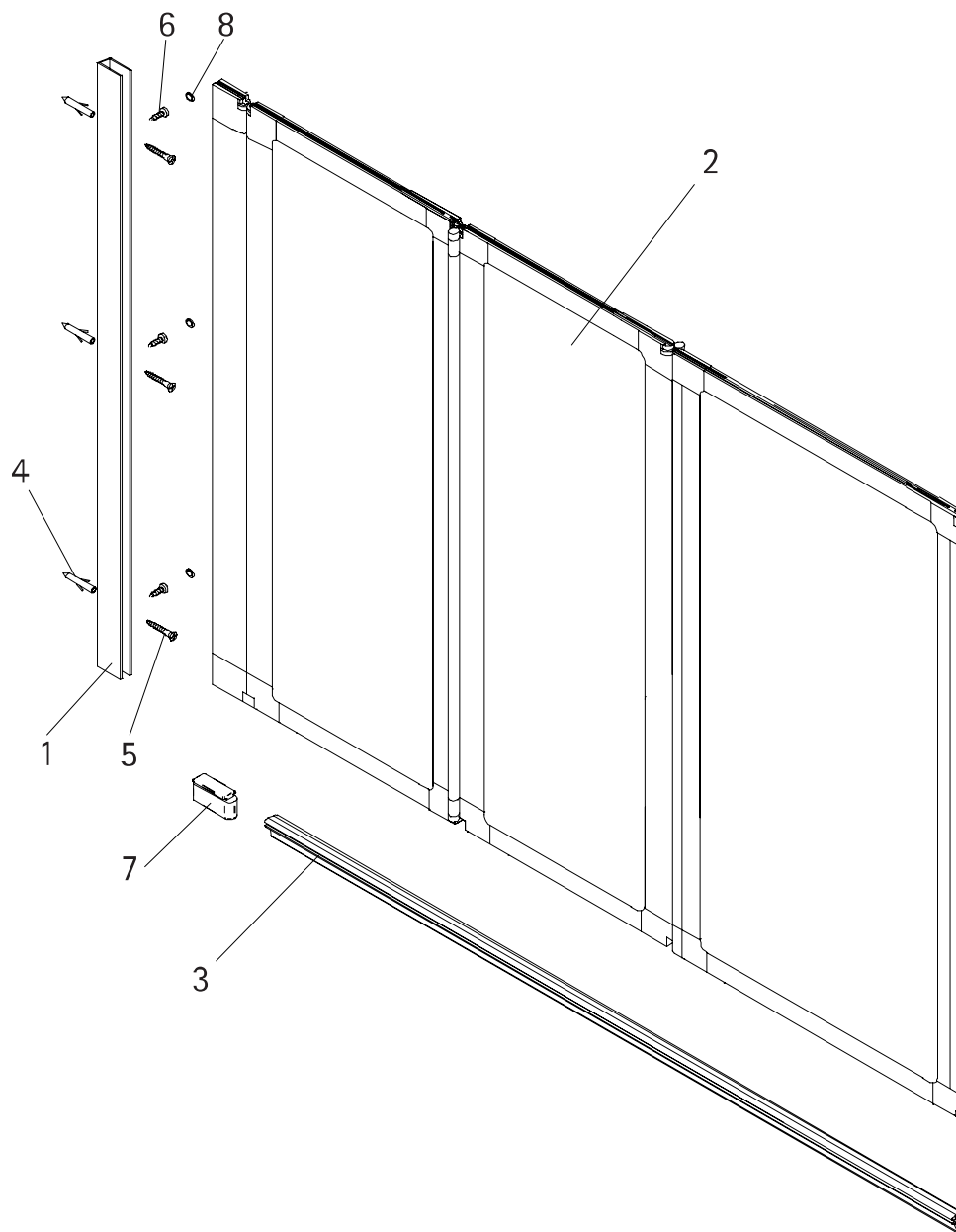
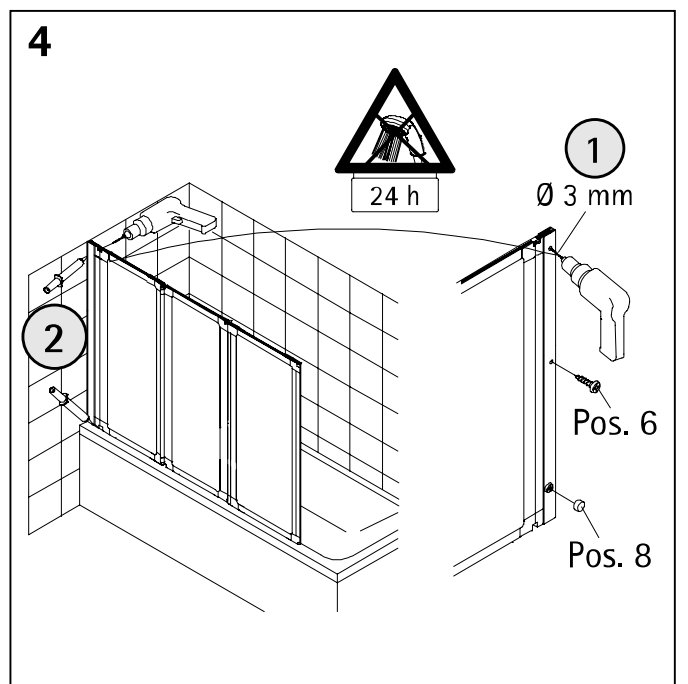
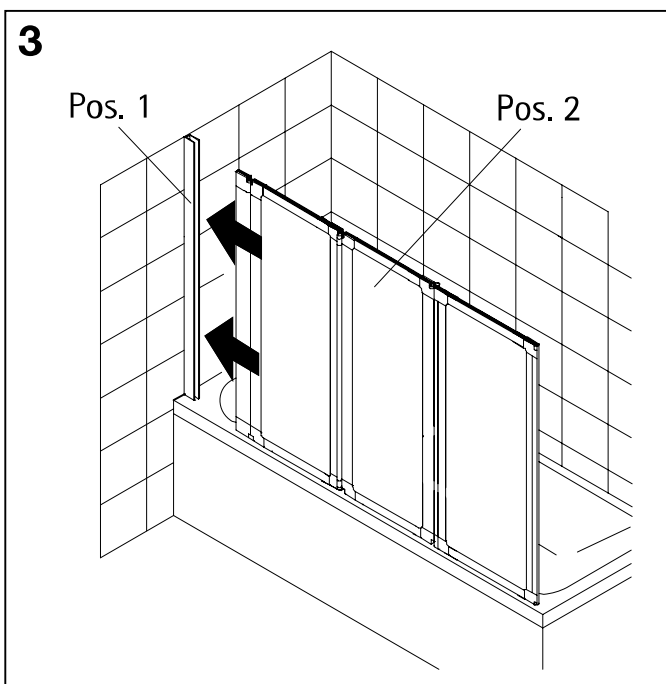
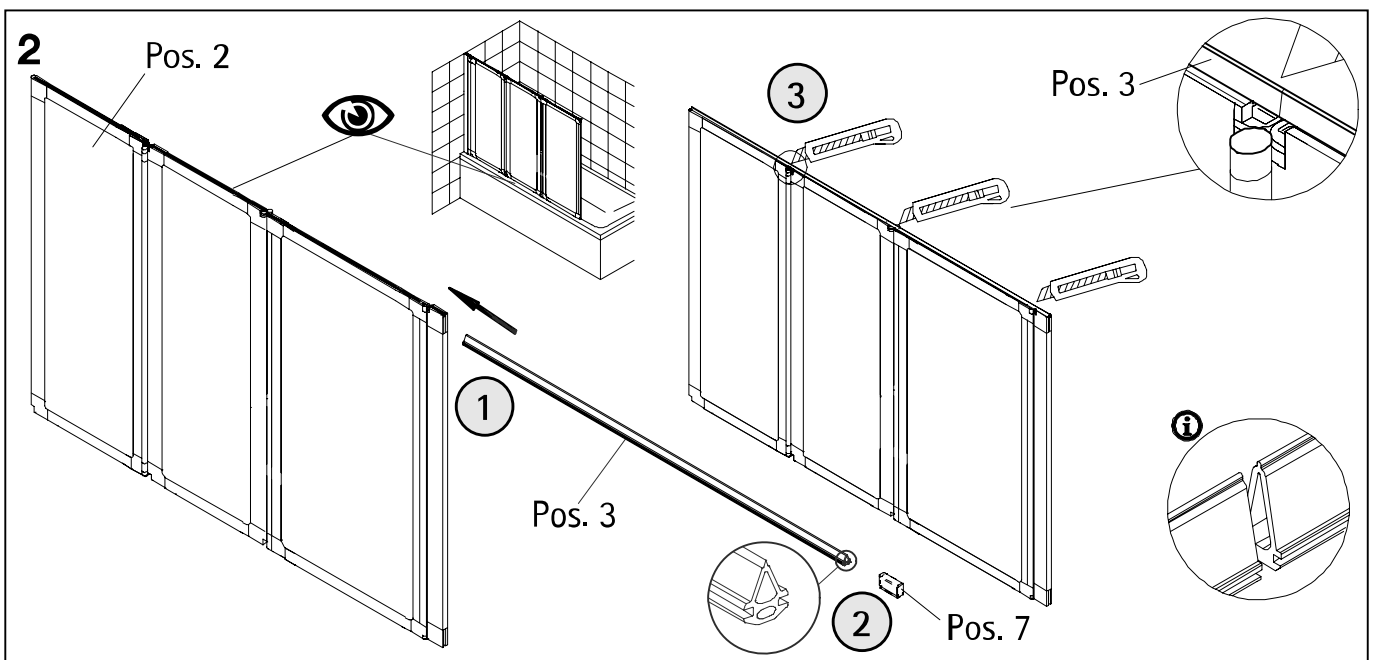
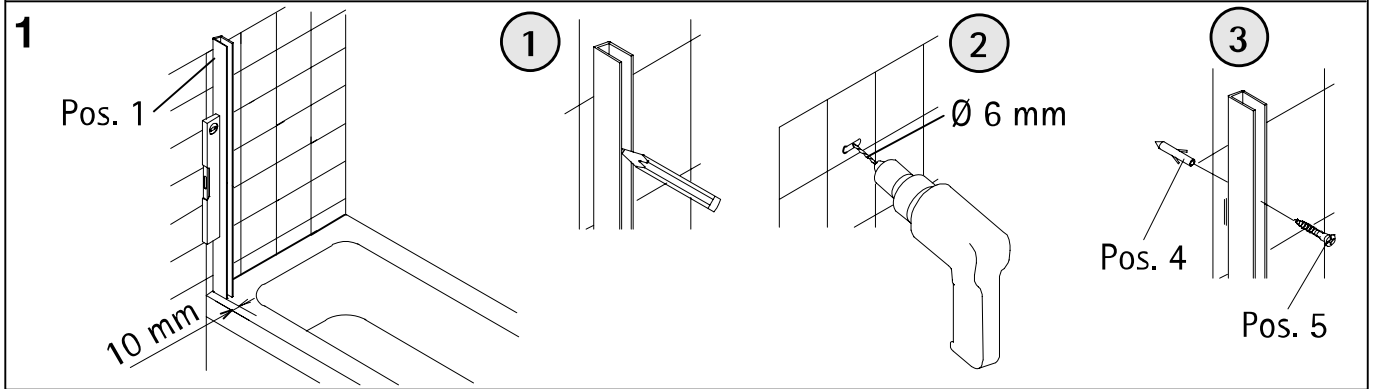
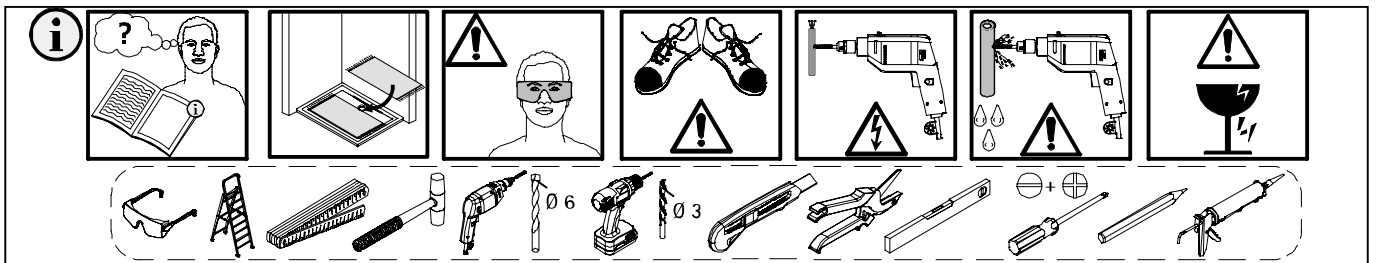


- Montageanleitung
- Assembly instructions
- Notice de montage
- Montagehandleiding
- Návod na montáž
- Instrucțiune de montaj
- Navodila za namestitev
- Installationstruktioener

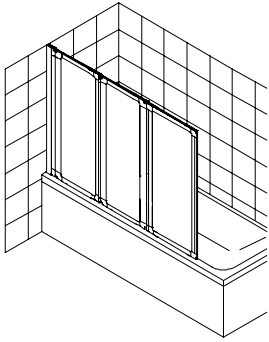




Pos.	Bezeichnung	Ersatzteil-Nr.	Preis	Pos.	Bezeichnung	Ersatzteil-Nr.	Preis
1	1x Wandanschlussprofil	E60230-3	86,95 €	6*	3x Kappenschraube 3,5 x 9,5 mm		
2	1x Wannenaufsatz			7*	1x Endkappe für Dichtprofil		
3	1x Dichtprofil horizontal	E100076-4	23,95 €	8*	3x Abdeckkappe für Kappenschraube		
4*	3x Dübel S6						
5*	3x Linsen-Blechschaube 4,2 x 45 mm						
					* Schrauben und Abdeckkappenset	E60200-2	16,95 €



1550-3



Kontrollbeleg
Control Receipt
Justificatif de contrôle
Controle-attest

Prüfnummer/ Inspection number / Numéro d'essai / Controlnummer



Duschservice
Zum Hohlen Morgen 22
59939 Olsberg

Deutschland / Germany / Allemagne / Duitsland



Ersatzteilbestellung:
Fax 02962 / 972-4260



Allgemeine technische Probleme:
Telefon 02962 / 97240



E-Mail:
ersatzteile@duschservice.de