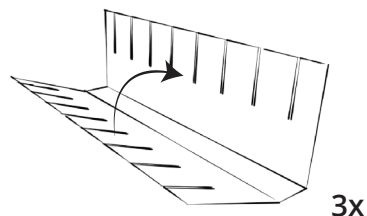
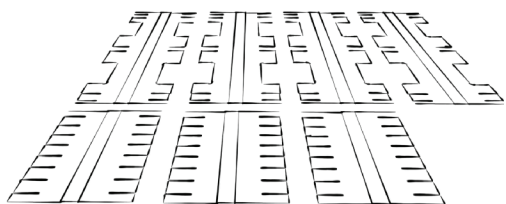
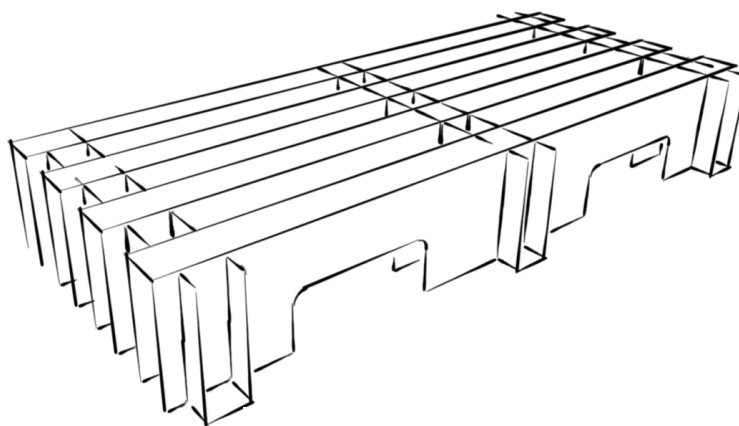


PaperBed

Wat zit er in de doos?

90 cm	3x Poot deel	4x Boog deel
120 cm	3x Poot deel	5x Boog deel
140 cm	3x Poot deel	6x Boog deel
160 cm	3x Poot deel	7x Boog deel
180 cm	3x Poot deel	8x Boog deel
200 cm	3x Poot deel	9x Boog deel

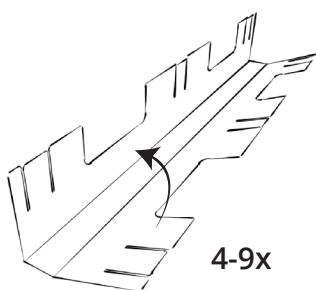


1

Neem de onderdelen uit de doos en controleer of alles compleet is. Het aantal boogdelen is afhankelijk van de grootte van het bed.

2

Maak de poten klaar door ze over de vouwlijnen omhoog te vouwen zoals weergegeven.

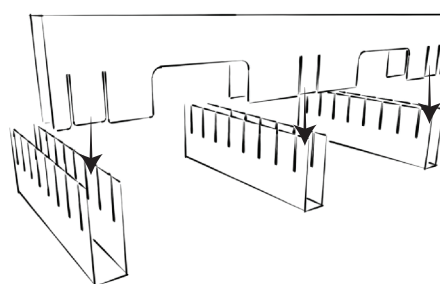


3

Doe dit ook voor de boogdelen van het bed.

4

Schuif de delen nu in elkaar in de daarvoor bestemde gleuven zoals weergegeven.



ZET 'M EENVOUDIG
ZELF IN ELKAAR!

5

Maak het bed af. Zorg dat alle boogdelen bevestigd zijn. Hierna is je bed klaar!

