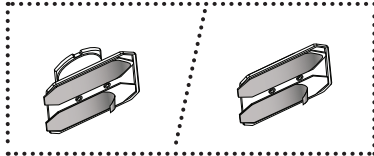


PowerCube | Extended |

PowerCube | Extended USB |

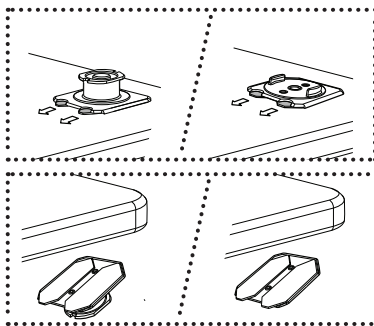
PowerCube | Extended USB A+C |



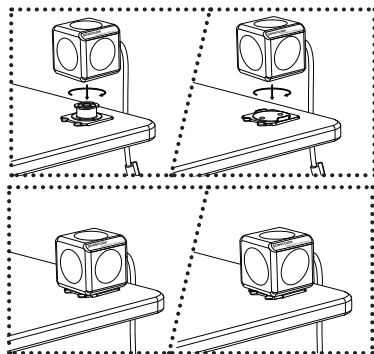
EN: Remove the protective sheet
 NL: Verwijder de beschermfolie
 FR: Retirez la feuille de protection
 DE: Entfernen Sie die Schutzfolie vom Klebepad
 IT: Togliere la pellicola di protezione
 ES: Retire la lámina protectora
 SV: Ta bort skyddsarket
 FI: Poista suoja levy
 EL: Αφαιρέστε το προστατευτικό χαρτί

HK: 移除保護膜
 CN: 移除保護膜
 MY: Keluarkan alas pelindung
 AR: أزل ورقة الحماية
 SRB: Skinite zaštitnu foliju
 PL: Zdejmij folię ochronną
 CZ: Odstraňte ochrannou fólii
 SK: Odstráňte ochrannú fóliu
 DA: Fjern den beskyttende plade

KR: 보호필름을 제거합니다.
 TR: Koruyucuyu kaldırınız.
 HU: Távolítsa el a védőlapot.
 SI: Odstrani zaščitno plast
 RU: Удалите защитную бумагу
 BG: Махнете защитното фолио
 ID: Lepaskan pelindung perekat

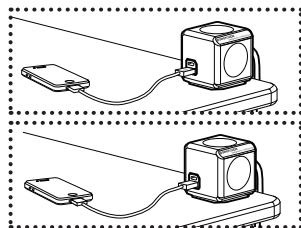


EN: Stick the dock on a flat surface, also mounting it below your table is possible
 NL: Kleef het dock, u kunt hem ook ondersteboven of verticaal kleven
 FR: Collez le socle, vous pouvez aussi le coller à l'envers ou à la verticale
 DE: Befestigen Sie die Halterung entweder auf oder unter der Tischplatte
 IT: Incollare in una superficie liscia e pulita. E' possibile incollarla anche sotto un tavolo etc.
 ES: Pegue la base sobre una superficie plana, también es posible colocarlo debajo de la mesa
 SV: Fäst dockan på en plan yta, montera även den under ditt bord om det är möjligt
 FI: Laita asema tasaiselle pinnalle, asennus pöydän alle on mahdollinen der Tischplatte
 EL: Κολλήστε τη βάση σε μία επίπεδη επιφάνεια, η τοποθέτησή της και κάτω από το γραφείο σας είναι εφικτή
 HK: 把插座坐墊粘在一个水平表面，也可以粘在桌子底面
 CN: 把插座坐墊粘在一个水平表面，也可以粘在桌子底面
 MY: Lekatikan dok di atas permukaan yang rata atau pasangkannya di bawah meja anda
 AR: الصق السلك على سطح مستو، كما يمكن وضعه أسفل طاولةك
 SRB: Zalepite postolje na ravnu podlogu, takode moguća montaža i ispod stola.
 PL: Zamontuj podstawkę na płaskiej powierzchni, nad lub pod blatem
 CZ: upevněte montážní dok na libovolný rovný povrch, případně pod váš stůl
 SK: upevnite montážny dok na ľubovoľný rovný povrch, prípadne pod Váš stôl
 DA: Fastgør dock'en på en flad overflade, eller monter den under dit bord er også en mulighed
 KR: 평평한 면에 부착합니다. 테이블 아래쪽에도 부착할 수 있습니다.테이프의 튀어나온 부분을 당기면 쉽게 제거할 수 있습니다.
 TR: Dok'u duzgun bir yuzeye yapistiriniz. Masanizin altina monte etmenizde mumkundur.
 HU: Ragassza a rögzítőt egy lapos felületre, ez akár az asztal alsó részét is jelentheti.
 SI: Prilepi napravo na ravno podlago, možna je tudi montaža pod mizo
 RU: Приклейте крепления на ровную поверхность, возможен монтаж даже под вашим столом
 BG: Закрепете приставката върху плоска повърхност, монтажа е възможен и под масата.
 ID: Tempelkan banjal pemasangan pada permukaan rata atau di bawah meja yang memiliki permukaan rata.



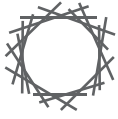
EN: Twist and lock
 NL: Draai en fixeer
 FR: Tournez et fixez
 DE: Drehen und Befestigen
 IT: Torsione e bloccaggio
 ES: La torsión y de bloqueo
 SV: Tvinning och låsning
 FI: Kiertämällä ja lukitus
 EL: Περιστρέψτε για να κλειδώσει
 HK: 旋转并锁定
 CN: 旋转并锁定
 MY: Putar dan kuncikan.
 AR: الالتواء والقفل
 SRB: Okrenite i zaključajte
 PL: Przekręć i zablokuj
 CZ: Otočít a uzamknout
 SK: Otočít a uzamknúť
 DA: Twist og lås

KR: 회전하여 고정할 수 있습니다.
 TR: Cevir ve kilitle
 SI: Obrni in zakleni
 HU: Csavarja el az eszközt a rögzítéshez.
 RU: Поверни и закрепи
 BG: Завъртане & заключване
 ID: Putar dan kuncikan.



EN: With the high-power USB port, cell phones and other electronic products can directly be charged from your desktop.
 NL: Met de high-power USB poort kunt u mobiele telefoons en andere producten rechtstreeks vanaf uw bureaublad laden.
 FR: Avec le port USB haute puissance, les téléphones cellulaires et autres électroniques peuvent être directement chargé sur votre bureau.
 DE: Mit dem Highpower USB-Port können Sie Ihre elektronischen Geräte direkt auf dem Schreibtisch laden.
 IT: Grazie alla porta USB, si possono caricare telefoni, mp3 ed altre apparecchiature collegandole direttamente.
 ES: Con el puerto USB de alta potencia, podrá cargar directamente teléfonos móviles y demás dispositivos electrónicos.
 SV: Med högeffekts USB-porten, mobiltelefoner och andra elektroniska produkter kan laddas direkt från ditt skrivbord.
 FI: Tehokkaalla USB-väylällä, myös dell-puhelimit ja muita elektronisia laitteita voidaan ladata nyt suoraan pöydältäsi.
 EL: Με την υψηλής τάσης θύρα USB, κινητά και άλλες ηλεκτρονικά προϊόντα μπορούν να φορτιστούν απευθείας από εκεί.
 HK: 由於強大的USB端口，手機和其他電子產品可以直接在桌面充電
 CN: 由于强大的USB端口，手机和其他电子产品可以直接在桌面充电
 MY: Dengan port USB kuasa tinggi, telefon bimbit dan produk elektronik lain boleh dicas secara langsung dari desktop anda.
 AR: مع سعة USB عالية القدرة، يمكنك شحن الهواتف المحمولة وغيرها من المنتجات الإلكترونية مباشرة من سطح المكتب.
 SRB: Sa snažnim USB portom mobilni uređaji se mogu direktno puniti na vašem stolu.
 PL: Port USB dużej mocy umożliwił ładowanie telefonów i innych urządzeń
 CZ: Pomocí vysokorychlostního USB portu můžete snadněji nabíjet mobily a další elektronická zařízení přímo z vašeho stolu.
 SK: Vďaka vysokorychlostnému USB portu môžete ľahšie a rýchlejšie nabíjať mobily a ďalšie elektronické zariadenia priamo z Vášho stola
 DA: Med den stærke USB-port, kan mobiltelefoner og andre elektroniske produkter oplades direkte fra dit skrivebord.
 KR: High-power USB Port를 사용하여 스마트폰이나 다른 전자기기를 고속충전할 수 있습니다.
 TR: "PowerCube Extended" a birden fazla "PowerCube Originals" takmanız mümkündür. Ancak maksimum tüketim 3680W (16A; 250V~)*'ii gecmeyebilir.
 HU: A nagy teljesítményű USB csatlakozó segítségével mobiltelefonok és egyéb elektronikai eszközök töltése is lehetséges közvetlenül az íróasztalról.
 SI: Z USB priključkom visoke moči, so lahko mobilni telefoni in drugi elektronski izdelki neposredno napajane z namizja
 RU: Благодаря USB-порту высокой мощности сотовые телефоны и другие электронные приборы могут заряжаться непосредственно на вашем рабочем столе.
 BG: С мощния USB порт мобилни телефони и други устройства могат директно да бъдат заредени от вашия работен плот.
 ID: Telepon seluler dan perangkat elektronik lainnya bisa dicas dengan 2 port USB yang memiliki arus keluaran 2.1 Ampere.

*These values are based on PowerCubes with type F plug 'German Schuko plug', PowerCubes with type G plug 'British 3-pin plug' may not exceed 2990W (13A; 250V~).



DesignNest.com



Correct disposal of the products

Within the European Union, this symbol indicates that the products must not be disposed in the household waste. Devices contain valuable recyclable materials that should be recycled for reuse and uncontrolled waste disposal may cause harm to the environment and human health. Please dispose the old products via suitable collection systems or send the unit to the office where you bought it. This will make the product recycling.



Korrekte Entsorgung dieses Produkts

Innerhalb der EU weist dieses Symbol darauf hin, dass dieses Produkt nicht über den Hausmüll entsorgt werden darf. Altgeräte enthalten wertvolle recyclingfähige Materialien, die einer Wiederverwertung zugeführt werden sollten und um der Umwelt bzw. der menschlichen Gesundheit nicht durch unkontrollierte Müllbeseitigung zu schaden. Bitte entsorgen Sie Altgeräte deshalb über geeignete Sammelsysteme oder senden Sie das Gerät zur Entsorgung an die Stelle, bei der Sie es gekauft haben. Diese wird dann das Gerät der stofflichen Verwertung zuführen.

WICHTIG!

Nicht hintereinander stecken.
Nicht abgedeckt betreiben.

Nicht in feuchter Umgebung verwenden.

Diese Steckdose ist zur Verwendung bei Umgebungstemperaturen, die üblicherweise 25 °C nicht überschreiten, aber gelegentlich 35 °C erreichen, geeignet.

2402/FREUPC, 2404/FREUPC
250V~ 16A; MAX 3680W; 50-60Hz
USB Output: 5V DC 2.1A (each 2.1A Max)
USB A+C Output: 5V DC 2.4A (each 2.4A Max)

Output current: 2.1A	No-load power consumption: 0.05W
Output power: 10.5W	Input voltage: 230V-250V AC
Average active efficiency: 79.05%	Input AC frequency: 50-60Hz
Efficiency at low load(10%): 77.63%	Output voltage: 5.0VDC

DesignNest vision

DesignNest is a one-stop platform for designers to launch their products worldwide, for retailers to order innovative products for their stores and for consumers to afford these designs from authentic designers.

Make product design affordable for everyone.

Creating an end-to-end platform for funding, engineering, manufacturing, marketing, sales and fighting copycats - serving designers, retailers and consumers.

Shanghai Allocacoc Industrial Design Co., Ltd.
Room 624, No.2, Lane 1518, Jinshajiang Road,
Putuo District, Shanghai, China

DesignNest BV
Keulschevaart 19 3621MX Breukelen
The Netherlands
info@designnest.com
made in China
www.DesignNest.com

MIN 05117